

**HORNOS EMPOTRADOS DE 30" Y PRODUCTOS ASOCIADOS  
MINIMAL**

---

# GUÍA DE PLANIFICACIÓN

---

**SERIES 9 y 11**

**HORNO** | OB30SDPTDB1 | OB30SDPTB1

**HORNO DE VAPOR** | OS30SDTDB1, OS30NDTDB1

**HORNO MICROONDAS** | OM30NDTDB1

**CAFETERA INTEGRADA** | EB24DSXBB1

**KIT DE MOLDURAS** | TK7630NDB2

**CAJÓN CALENTADOR** | WB30SDB1-SET

**CAJÓN DE CIERRE AL VACÍO** | VB30SDB1-SET

**FISHER & PAYKEL**

Esta guía de planificación completa le proporciona el contexto y las herramientas que se necesitan para lograr el resultado de diseño deseado con los electrodomésticos Fisher & Paykel. En esta guía, encontrará una variedad de información conceptual, detallada y dimensional del producto para dar vida a sus ideas y crear espacios que realmente reflejen su visión.

## ÍNDICE

DISEÑO CONCEPTUAL	PÁGINA	DISEÑO DESARROLLADO Y DETALLADO	PÁGINA	DISEÑO DESARROLLADO Y DETALLADO	PÁGINA
<b>Opciones de diseño</b>		<b>Hojas de datos</b>		<b>Consideraciones sobre la planificación</b>	
Hornos y productos asociados - TODOS LOS MODELOS	<b>4</b>	Horno	<b>18</b>	Preparación de los gabinetes - TODOS LOS MODELOS	<b>26</b>
Configuraciones - TODOS LOS MODELOS	<b>5</b>	Horno de vapor combinado	<b>19</b>	Configuraciones - TODOS LOS MODELOS	<b>27</b>
Descripción general - TODOS LOS MODELOS	<b>6</b>	Horno de vapor combinado	<b>20</b>	Horno	<b>28</b>
		Horno microondas con convección	<b>21</b>	Horno de vapor combinado	<b>29</b>
<b>Guías de especificaciones</b>		Cafetera integrada con kit de molduras	<b>22</b>	Horno de vapor combinado	<b>30</b>
Horno	<b>8</b>	Cajón calentador	<b>23</b>	Horno microondas con convección	<b>31</b>
Horno de vapor combinado	<b>9</b>	Cajón de cierre al vacío	<b>24</b>	Cafetera empotrada con kit de molduras	<b>32</b>
Horno de vapor combinado	<b>10</b>			Cajón calentador	<b>33</b>
Horno microondas con convección	<b>11</b>			Cajón de cierre al vacío	<b>34</b>
Cafetera integrada con kit de molduras	<b>12</b>				
Cajón calentador	<b>13</b>			<b>Servicio</b>	
Cajón de cierre al vacío	<b>14</b>			Longitud y ubicación del cable de alimentación - PRODUCTOS ASOCIADOS	<b>36</b>
Dimensiones - TODOS LOS MODELOS	<b>15</b>			Longitud y ubicación del cable de alimentación - HORNOS	<b>37</b>
Potencia, peso y capacidad - TODOS LOS MODELOS	<b>16</b>				

Es posible que los modelos que se muestran en esta Guía de planificación no estén disponibles en todos los mercados y estén sujetos a cambios en cualquier momento. Las especificaciones del producto pueden diferir de las que se muestran. Esta Guía de planificación no se debe utilizar como guía de instalación para ningún producto. Se requiere más información para instalar de forma segura y correcta los productos que se presentan aquí. La guía de instalación específica estará disponible en nuestro sitio web [fisherpaykel.com](http://fisherpaykel.com)

## OPCIONES DE DISEÑO

COLOR

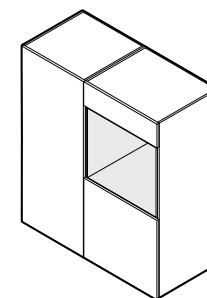
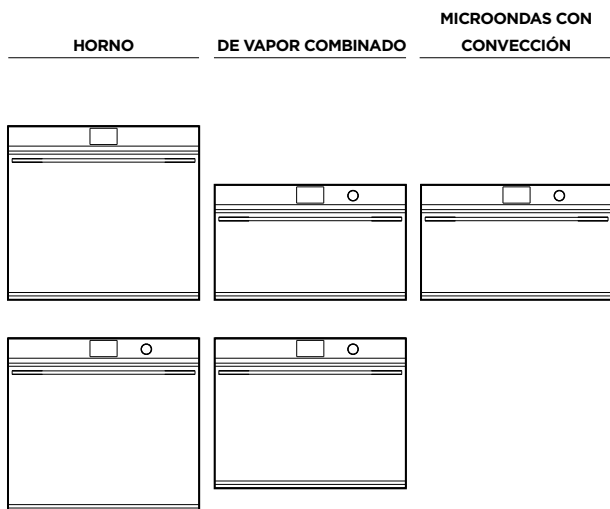
HORNOS

PRODUCTOS ASOCIADOS

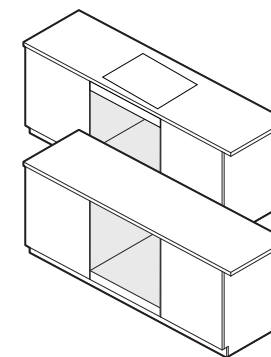
OPCIONES DE INSTALACIÓN



NEGRO



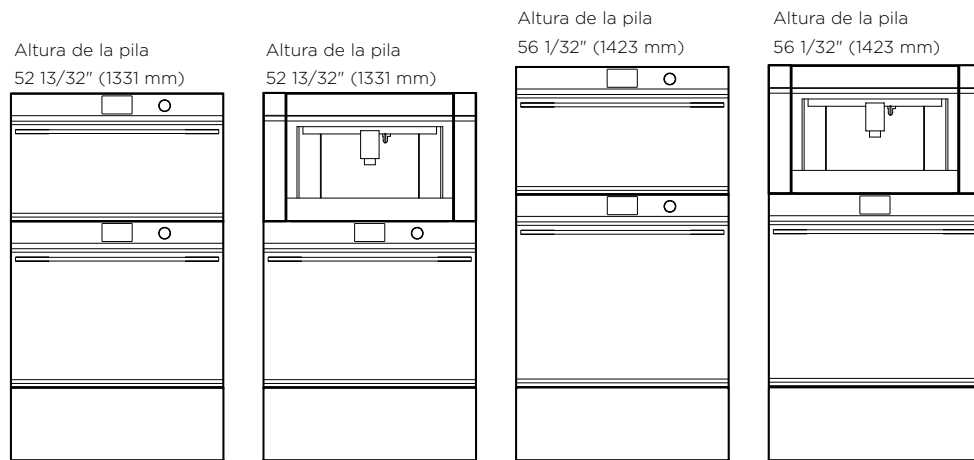
INSTALACIÓN EN PARED



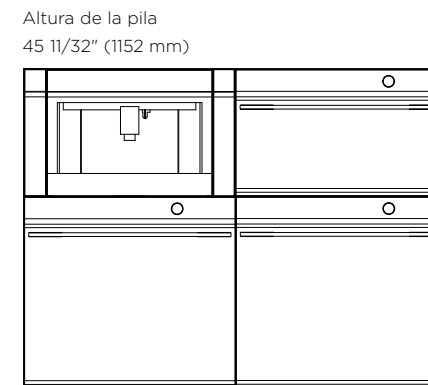
INSTALACIÓN BAJO ENCIMERA

Es posible que los modelos que se muestran en esta Guía de planificación no estén disponibles en todos los mercados y estén sujetos a cambios en cualquier momento. Las especificaciones del producto pueden diferir de las que se muestran. Esta Guía de planificación no se debe utilizar como guía de instalación para ningún producto. Se requiere más información para instalar de forma segura y correcta los productos que se presentan aquí. La guía de instalación específica estará disponible en nuestro sitio web [fisherpaykel.com](http://fisherpaykel.com)

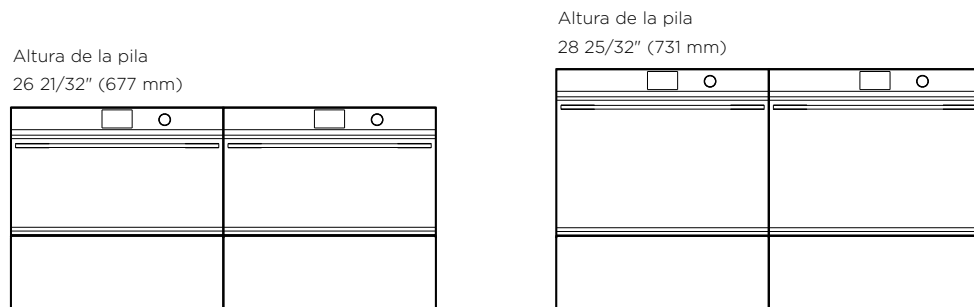
### INSTALACIÓN APILADA



### INSTALACIÓN EN CUADRÍCULA



### INSTALACIÓN EN FILA



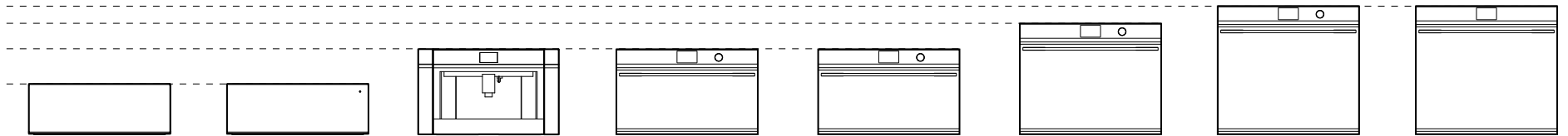
### CONSIDERACIONES

Diferentes configuraciones posibles, se deben tener en cuenta las alturas para las instalaciones en filas y cuadrículas.

Nota: La altura de la pila es la altura total del producto con el espacio libre mínimo sobre el panel frontal del electrodoméstico hasta el panel frontal del gabinete superior o el electrodoméstico.

Es posible que los modelos que se muestran en esta Guía de planificación no estén disponibles en todos los mercados y estén sujetos a cambios en cualquier momento. Las especificaciones del producto pueden diferir de las que se muestran. Esta Guía de planificación no se debe utilizar como guía de instalación para ningún producto. Se requiere más información para instalar de forma segura y correcta los productos que se presentan aquí. La guía de instalación específica estará disponible en nuestro sitio web [fisherpaykel.com](http://fisherpaykel.com)

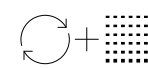
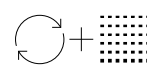
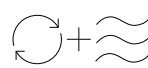
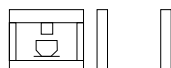
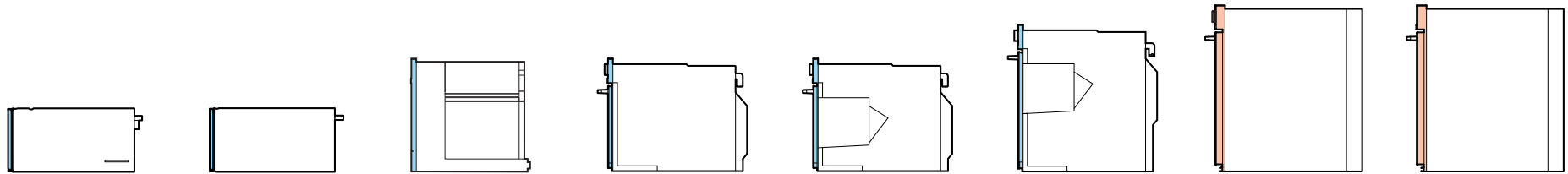
ELEVACIÓN FRONTAL



ELEVACIÓN LATERAL

Espesor del panel frontal

- 13/16" (20 mm)
- 1 9/16" (40 mm)



CAJÓN CALENTADOR

CAJÓN DE CIERRE AL VACÍO

CAFETERA INTEGRADA CON KIT DE MOLDURA

HORNO MICROONDAS CON CONVECCIÓN

DE VAPOR COMBINADO HORNO

DE VAPOR COMBINADO HORNO

HORNO

HORNO

Serie	Serie 9	Serie 9	Serie 9	Serie 9	Serie 9	Serie 11	Serie 9	Serie 9
Código de modelo	WB30SDB1-SET	VB30SDB1-SET	EB24DSXBB1 (TK7630NDB2)	OM30NDTDB1	OS30NDTDB1	OS30SDTDB1	OB30SDPTDB1	OB30SDPTB1
Interfaz	-	-	Pantalla táctil de 4.3"	Pantalla táctil de 5", perilla de control	Pantalla táctil de 5", perilla de control	Pantalla táctil de 5", perilla de control	Pantalla táctil de 5", perilla de control	Pantalla táctil de 5"
Altura	10 11/16" (271 mm)	10 11/16" (271 mm)	18" (458 mm)	18" (458 mm)	18" (458 mm)	23 9/16" (598 mm)	27 3/16" (690 mm)	27 3/16" (690 mm)
Espesor del panel frontal	13/16" (20 mm)	13/16" (20 mm)	13/16" (20 mm)	13/16" (20 mm)	13/16" (20 mm)	13/16" (20 mm)	1 9/16" (40 mm)	1 9/16" (40 mm)

Es posible que los modelos que se muestran en esta Guía de planificación no estén disponibles en todos los mercados y estén sujetos a cambios en cualquier momento. Las especificaciones del producto pueden diferir de las que se muestran. Esta Guía de planificación no se debe utilizar como guía de instalación para ningún producto. Se requiere más información para instalar de forma segura y correcta los productos que se presentan aquí. La guía de instalación específica estará disponible en nuestro sitio web [fisherpaykel.com](http://fisherpaykel.com)

# GUÍA DE ESPECIFICACIONES

SERIES 9 Y 11



Horno OB30SDPTDB1 con perillas de control



Horno OB30SDPTB1

### DESCRIPCIÓN GENERAL

Mejora el diseño de tu cocina con el horno de 30". Su estilo refinado combina perfectamente con nuestros electrodomésticos del estilo Minimal, creando una estética coherente y cuidada. Los controles intuitivos y el rendimiento ofrecen resultados perfectos y hacen que usar este horno sea muy placentero.

### PRODUCTOS

#### OB30SDPTDB1

Horno empotrado, 30", 17 funciones, 4.1 pies cúbicos, perillas de control, pantalla táctil

#### OB30SDPTB1

Horno empotrado, 30", 17 funciones, 4.1 pies cúbicos, pantalla táctil

### SERIE Y ESTILOS

Serie 9  
Minimal

### FUNCIONES

- ① Diseñado para que quede al ras con el gabinete
- ② Diseñado para combinar a la perfección con nuestros electrodomésticos de cocina del estilo Minimal
- ③ Generosa capacidad total de 4.1 pies cúbicos
- ④ Pantalla táctil de alta resolución y fácil de usar
- ⑤ Cocina guiada y recetas
- ⑥ Resultados perfectos gracias a la gran variedad de funciones del horno
- ⑦ Distribución uniforme del calor en todo momento gracias a la tecnología AeroTech™
- ⑧ Autolimpieza
- ⑨ puerta CoolTouch
- ⑩ Wifi/Capacidad de conexión a través de la aplicación SmartHQ™
- ⑪ Puerta con apertura y cierre suave

### ACCESORIOS

- ① Estantes deslizantes de extensión completa\*
- ② Rejillas laterales autolimpiantes\*
- ③ Sartén para asar, bandeja y rejilla\*
- ④ Sensor de temperatura con cable\*

\*Incluido con el producto

Es posible que los modelos que se muestran en esta Guía de planificación no estén disponibles en todos los mercados y estén sujetos a cambios en cualquier momento. Las especificaciones del producto pueden diferir de las que se muestran. Esta Guía de planificación no se debe utilizar como guía de instalación para ningún producto. Se requiere más información para instalar de forma segura y correcta los productos que se presentan aquí. La guía de instalación específica estará disponible en nuestro sitio web [fisherpaykel.com](http://fisherpaykel.com)





### DESCRIPCIÓN GENERAL

Con un estilo Minimal sutil, el horno de vapor combinado se adapta perfectamente a cualquier cocina. Como producto asociado, este horno está diseñado para instalarse fácilmente y adaptarse perfectamente con otros productos asociados como el horno microondas combinado, o el cajón de cierre al vacío. Cuenta con 23 funciones, que incluyen solo vapor, solo convección, o una combinación de ambas. Reduzca la necesidad de aceites y grasas con seis funciones de vapor independientes, perfectas para crear platos caseros deliciosos y saludables con calidad de restaurante. De fácil manejo, la gran pantalla táctil de 5" ofrece una cocción guiada sencilla e intuitiva que garantiza resultados perfectos.

### PRODUCTOS

#### OS30SDTDB1

Horno de vapor combinado, 30", 23 funciones

### SERIE Y ESTILOS

Serie 11  
Minimal

### ACCESORIOS

- ① 2 estantes deslizantes de extensión completa\*
- ② Estante reductor de alambre\*
- ③ Sartén para asar\*
- ④ Bandeja para asar\*
- ⑤ Parrilla para asar\*

### FUNCIONES

- ① Estilo Minimal, diseñado para que quede al ras
- ② Generosa capacidad total de 3 pies cúbicos, con seis posiciones para los estantes
- ③ Pantalla táctil intuitiva y grande de 5" con perilla iluminada
- ④ Horno con 23 funciones que incluyen vapor, al vacío, fritura por convección y regeneración crujiente
- ⑤ La cocción guiada con pantalla táctil simplifica la cocción por alimento, función o receta
- ⑥ Control de la humedad y distribución uniforme del calor gracias a la tecnología ActiveVent y AeroTech™
- ⑦ Depósito de agua de 47.3 onzas líquidas
- ⑧ Con wifi y compatible con la aplicación SmartHQ™ para control remoto y notificaciones
- ⑨ La función Limpieza a vapor garantiza un horno impecable con el mínimo esfuerzo
- ⑩ Puerta con apertura y cierre suave

### ACCESORIOS

- ⑥ Charola grande perforada para vapor\*
- ⑦ Charola pequeña perforada para vapor\*
- ⑧ Charola grande para vapor\*
- ⑨ Sensor de temperatura con cable\*
- ⑩ Panel catalítico\*
- ⑪ Solución de descalcificación\* - 2 sobres (pieza 580925)

\* Se incluye con el producto

Es posible que los modelos que se muestran en esta Guía de planificación no estén disponibles en todos los mercados y estén sujetos a cambios en cualquier momento. Las especificaciones del producto pueden diferir de las que se muestran. Esta Guía de planificación no se debe utilizar como guía de instalación para ningún producto. Se requiere más información para instalar de forma segura y correcta los productos que se presentan aquí. La guía de instalación específica estará disponible en nuestro sitio web [fisherpaykel.com](http://fisherpaykel.com)



### DESCRIPCIÓN GENERAL

Con un estilo Minimal sutil, el horno de vapor combinado se adapta perfectamente a cualquier cocina. Como producto asociado, este horno está diseñado para instalarse fácilmente y adaptarse perfectamente con otros productos asociados como el horno microondas combinado, o el cajón de cierre al vacío. Cuenta con 23 funciones, que incluyen solo vapor, solo convección, o una combinación de ambas. Reduzca la necesidad de aceites y grasas con seis funciones de vapor independientes, perfectas para crear platos caseros deliciosos y saludables con calidad de restaurante. De fácil manejo, la gran pantalla táctil de 5" ofrece una cocción guiada sencilla e intuitiva que garantiza resultados perfectos.

### PRODUCTOS

#### OS30NDTDB1

Horno de vapor combinado, 30", 23 funciones

### SERIE Y ESTILOS

Serie 9  
Minimal

### ACCESORIOS

- ① Estante deslizante de extensión completa\*
- ② Estante de alambre\*
- ③ Sartén para asar\*
- ④ Bandeja para asar\*
- ⑤ Charola grande perforada para vapor\*

### FUNCIONES

- ① Estilo Minimal, diseñado para que quede al ras con el gabinete
- ② Generosa capacidad total de 1.9 pies cúbicos, con cuatro posiciones para los estantes
- ③ Pantalla táctil intuitiva y grande de 5" con perilla iluminada
- ④ Horno con 23 funciones que incluyen vapor, al vacío, fritura por convección y regeneración crujiente
- ⑤ La cocción guiada con pantalla táctil simplifica la cocción por alimento, función o receta
- ⑥ Control de la humedad y distribución uniforme del calor gracias a la tecnología ActiveVent y AeroTech™
- ⑦ Depósito de agua de 47.3 onzas líquidas
- ⑧ Con wifi y compatible con la aplicación SmartHQ™ para control remoto y notificaciones
- ⑨ La función Limpieza a vapor garantiza un horno impecable con el mínimo esfuerzo
- ⑩ Puerta con apertura y cierre suave

### ACCESORIOS

- ⑥ Charola grande perforada para vapor\*
- ⑦ Charola pequeña perforada para vapor\*
- ⑧ Charola grande para vapor\*
- ⑨ Sensor de temperatura con cable\*
- ⑩ Panel catalítico\*
- ⑪ Solución de descalcificación\* - 2 sobres (pieza 580925)

\*Incluido con el producto

Es posible que los modelos que se muestran en esta Guía de planificación no estén disponibles en todos los mercados y estén sujetos a cambios en cualquier momento. Las especificaciones del producto pueden diferir de las que se muestran. Esta Guía de planificación no se debe utilizar como guía de instalación para ningún producto. Se requiere más información para instalar de forma segura y correcta los productos que se presentan aquí. La guía de instalación específica estará disponible en nuestro sitio web [fisherpaykel.com](http://fisherpaykel.com)



### DESCRIPCIÓN GENERAL

Con un estilo Minimal sutil, el horno microondas con convección se adapta perfectamente a cualquier cocina. Como producto asociado, este horno microondas está diseñado para instalarse fácilmente y adaptarse perfectamente con otros productos asociados como el horno de vapor combinado, o el cajón de cierre al vacío. Un electrodoméstico flexible que combina la rapidez de cocción por microondas con la tecnología del horno, permitiendo dorar y gratinar los alimentos durante la cocción. Con 22 funciones de cocción en una pantalla táctil intuitiva para programar fácilmente la duración y el modo de cocción que se desea.

### PRODUCTOS

#### OM30NDTDB1

Horno microondas con convección, 30", 22 funciones

### SERIE Y ESTILOS

Serie 9  
Minimal

### FUNCIONES

- ① Estilo Minimal, diseñado para que quede al ras con el gabinete
- ② Capacidad total de 1.7 pies cúbicos
- ③ Pantalla táctil intuitiva y grande de 5" con perilla iluminada
- ④ Cuatro funciones solo para microondas, 14 funciones de horno tradicional y cuatro funciones combinadas
- ⑤ Un sensor de temperatura con cable monitorea con precisión la cocción en tiempo real
- ⑥ Cocción guiada, con la opción de acceder a funciones adicionales a través de la aplicación SmartHQ™
- ⑦ Wifi/Capacidad de conexión a través de la aplicación SmartHQ™
- ⑧ Puerta con apertura y cierre suave

### ACCESORIOS

- ① Estante de alambre\*
- ② Guías de estantes cromadas\*
- ③ Estante reductor de alambre\*
- ④ Bandeja para asar\*
- ⑤ Bandeja de vidrio\*
- ⑥ Sensor de temperatura con cable\*

\*Incluido con el producto

Es posible que los modelos que se muestran en esta Guía de planificación no estén disponibles en todos los mercados y estén sujetos a cambios en cualquier momento. Las especificaciones del producto pueden diferir de las que se muestran. Esta Guía de planificación no se debe utilizar como guía de instalación para ningún producto. Se requiere más información para instalar de forma segura y correcta los productos que se presentan aquí. La guía de instalación específica estará disponible en nuestro sitio web [fisherpaykel.com](http://fisherpaykel.com)



### DESCRIPCIÓN GENERAL

La cafetera integrada cuenta con un acabado negro elegante y se puede instalar en múltiples configuraciones para adaptarse al diseño y preferencia de su cocina. Con 13 opciones para preparar bebidas, nuestra cafetera está diseñada para servir siempre un café delicioso, desde flat white hasta latte o americano. Es posible guardar en la memoria cuál es su café favorito para una preparación rápida con solo presionar un botón. Un temporizador programable enciende la cafetera a la hora ideal cada día, mientras que el molinillo cónico proporciona una molienda uniforme para un café perfecto.

### PRODUCTOS

#### EB24DSXBB1

Cafetera integrada, 24", pantalla táctil, negro

#### TK7630NDB2

Kit de moldura asociado, 30", negro

Nota: El kit de moldura se compra por separado.

### SERIE Y ESTILOS

Serie 9  
Contemporary

### FUNCIONES

- ① Diseñada para combinarse perfectamente con hornos de 30" y productos complementarios
- ② Acabado negro elegante
- ③ Se instala en múltiples configuraciones para adaptarse al diseño de su cocina
- ④ Pantalla táctil intuitiva
- ⑤ 13 funciones para satisfacer todos los gustos y paladares, desde espresso hasta latte
- ⑥ Preferencias personalizadas de café y menú con autoaprendizaje inteligente
- ⑦ Molinillo cónico de acero inoxidable con 13 posiciones de granularidad
- ⑧ Presión de la bomba: 15 bares
- ⑨ Función de autolimpieza; contenedor de granos de café y charola de goteo fáciles de vaciar
- ⑩ Depósito de agua de 84 onzas líquidas (2.5 litros) de capacidad

### ACCESORIOS

- ① Jarra de leche térmica de 17 onzas líquidas (0.5 litros)\*
- ② Filtro de agua\*
- ③ Cuchara de café\*
- ④ Salida de vapor extraíble\*
- ⑤ Botella de agente descalcificador\*

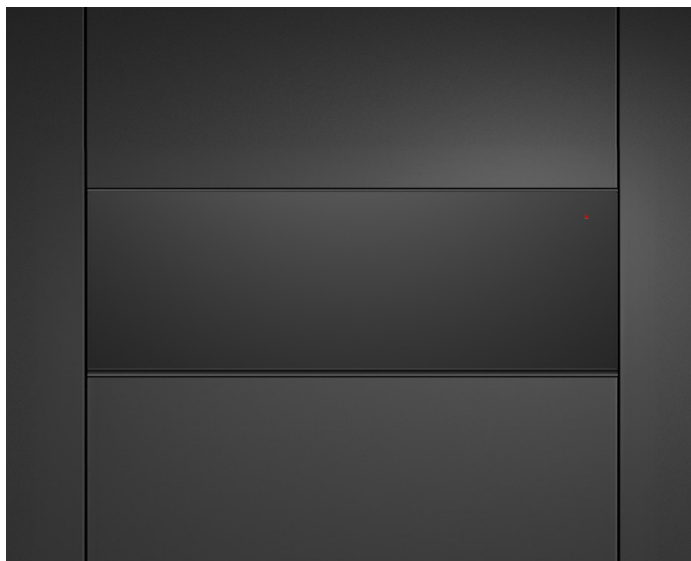
\*Incluido con el producto



Es posible que los modelos que se muestran en esta Guía de planificación no estén disponibles en todos los mercados y estén sujetos a cambios en cualquier momento. Las especificaciones del producto pueden diferir de las que se muestran. Esta Guía de planificación no se debe utilizar como guía de instalación para ningún producto. Se requiere más información para instalar de forma segura y correcta los productos que se presentan aquí. La guía de instalación específica estará disponible en nuestro sitio web [fisherpaykel.com](http://fisherpaykel.com)



Cajón calentador, WB30SDB1-SET vidrio negro, en combinación con el horno empotrado OB30SDPTDB1



### DESCRIPCIÓN GENERAL

Diseñado para complementar nuestros hornos de los estilos Minimal y Contemporary, estos cajones calentadores no tienen manija y se abren a presión para ofrecer un aspecto uniforme y distintivo. Son fáciles de usar y cuentan con controles táctiles capacitivos y seis funciones personalizadas para calentar, fermentar, deshidratar y cocinar a fuego lento. Combínela con otros productos asociados para crear un juego de cocina para cada necesidad.

### PRODUCTOS

#### WB30SDB1-SET

Cajón calentador, 30", vidrio negro

### SERIE Y ESTILOS

Serie 9  
Minimal

### FUNCIONES

- ① Diseñado para combinar a la perfección con nuestros electrodomésticos de cocina del estilo Minimal y Contemporary
- ② Combinación perfecta con otros productos asociados en elegante vidrio negro reflectante o acero inoxidable cepillado
- ③ Cajón de apertura de presión
- ④ Controles táctiles capacitivos fáciles de usar
- ⑤ Temporización automática y función de apagado
- ⑥ Base de vidrio suave y fácil de limpiar
- ⑦ Espacio para 16 juegos de cubiertos de tamaño estándar
- ⑧ Versátil, con seis programas personalizados para calentar, fermentar, deshidratar y cocinar a fuego lento

### ACCESORIOS

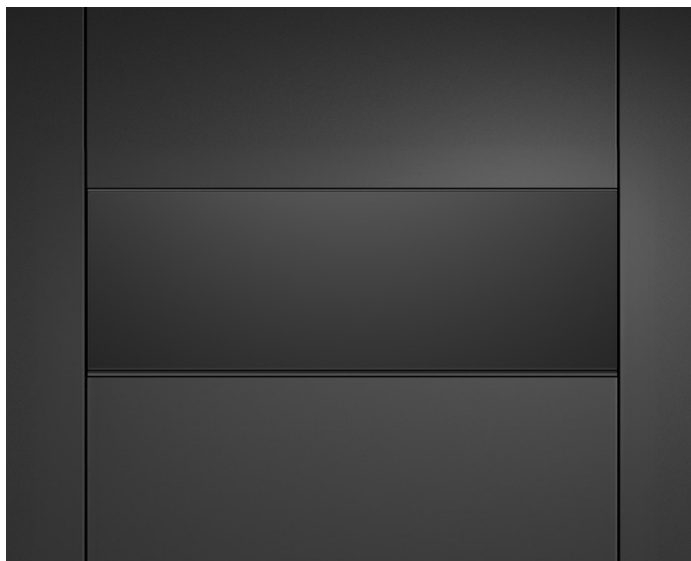
- ① Estante para accesorios para optimizar el espacio\*

\* Se incluye con el producto

Es posible que los modelos que se muestran en esta Guía de planificación no estén disponibles en todos los mercados y estén sujetos a cambios en cualquier momento. Las especificaciones del producto pueden diferir de las que se muestran. Esta Guía de planificación no se debe utilizar como guía de instalación para ningún producto. Se requiere más información para instalar de forma segura y correcta los productos que se presentan aquí. La guía de instalación específica estará disponible en nuestro sitio web [fisherpaykel.com](http://fisherpaykel.com)



Cajón de cierre al vacío, VB30SDB1-SET vidrio negro, en combinación con el horno empotrado OB30SDPTDB1



### DESCRIPCIÓN GENERAL

Diseñado para complementar nuestros hornos de vapor combinados, estos cajones de cierre al vacío no tienen manija y se abren a presión para ofrecer un aspecto uniforme y distintivo. Son fáciles de usar, cuentan con controles táctiles capacitivos y ofrecen tres niveles de cierre al vacío y sellado para ofrecer resultados perfectos. Combínela con otros productos asociados para crear un juego de cocina para cada necesidad.

### PRODUCTOS

#### VB30SDB1-SET

Cajón de cierre al vacío, 30", vidrio negro

### SERIE Y ESTILOS

Serie 9  
Minimal

### FUNCIONES

- ① Diseñado para combinar a la perfección con nuestros electrodomésticos de cocina del estilo Minimal y Contemporary
- ② Cajón de apertura de presión
- ③ Tres niveles de cierre al vacío y térmico
- ④ Controles táctiles capacitivos fáciles de usar
- ⑤ Interior de acero inoxidable fácil de limpiar
- ⑥ Cierre al vacío para facilitar la división en porciones, marinar, almacenar y prolongar la vida útil de los alimentos
- ⑦ Sellado para capturar e intensificar los sabores y conservar los nutrientes
- ⑧ Preparación sin esfuerzo para la cocción al vacío
- ⑨ Cierre al vacío externo para eliminar el aire de frascos y botellas de vidrio
- ⑩ Cajón de almacenamiento adicional

### ACCESORIOS

- ① Bolsas grandes para cerrar al vacío - 50 bolsas, pieza 793034
- ② Bolsas pequeñas para cerrar al vacío - 50 bolsas, pieza 793033
- ③ Kit de accesorios adaptadores para cierre al vacío externo\*

\* Se incluye con el producto

Es posible que los modelos que se muestran en esta Guía de planificación no estén disponibles en todos los mercados y estén sujetos a cambios en cualquier momento. Las especificaciones del producto pueden diferir de las que se muestran. Esta Guía de planificación no se debe utilizar como guía de instalación para ningún producto. Se requiere más información para instalar de forma segura y correcta los productos que se presentan aquí. La guía de instalación específica estará disponible en nuestro sitio web [fisherpaykel.com](http://fisherpaykel.com)

PRODUCTO DIMENSIONES								
CAVIDAD DIMENSIONES								
	<b>CAJÓN DE CIERRE AL VACÍO</b> VB30SDBI-SET	<b>CAJÓN CALENTADOR</b> WB30SDBI-SET	<b>CAFETERA INTEGRADA</b> EB24DSXBB1 Kit de molduras TK7630NDB2	<b>HORNO MICROONDAS CON CONVECCIÓN</b> OM30NDTDB1	<b>HORNO DE VAPOR COMBINADO</b> OS30NDTDB1	<b>HORNO DE VAPOR COMBINADO</b> OS30SDTDB1	<b>HORNO</b> OB30SDPTDB1	<b>HORNO</b> OB30SDPTB1

DIMENSIONES DEL PRODUCTO								
Ⓐ Altura total	10 11/16" (271 mm)	10 11/16" (271 mm)	18" (458 mm)**	18" (458 mm)	18" (458 mm)	23 9/16" (598 mm)	27 3/16" (690 mm)	27 3/16" (690 mm)
Ⓑ Ancho total	29 15/16" (760 mm)	29 15/16" (760 mm)	29 15/16" (760 mm)**	29 15/16" (760 mm)	29 15/16" (760 mm)	29 15/16" (760 mm)	29 15/16" (760 mm)	29 15/16" (760 mm)
Ⓒ Altura de la carcasa	10 11/16" (271 mm)	10 11/16" (271 mm)	17 1/2" (445 mm)	17 1/8" (435 mm)	17 1/8" (435 mm)	22 5/8" (575 mm)	26 9/16" (674 mm)	26 9/16" (674 mm)
Ⓓ Ancho de la carcasa	28 7/16" (722 mm) Incluye soportes laterales	27 3/4" (704 mm)	22 1/16" (560 mm)	28 3/8" (720 mm)	28 3/8" (720 mm)	28 3/8" (720 mm)	28 3/8" (720 mm)	28 3/8" (720 mm)
Ⓔ Profundidad de la carcasa	21 11/16" (551 mm) Incluye enchufe de alimentación	21 9/16" (547 mm) Incluye enchufe de alimentación	18 1/8" (460 mm)	21 7/16" (545 mm)	21 7/16" (545 mm)	21 7/16" (545 mm)	22 7/16" (569 mm)	22 7/16" (569 mm)
Ⓕ Espesor del panel frontal	13/16" (20 mm)	13/16" (20 mm)	13/16" (20 mm)**	13/16" (20 mm)	13/16" (20 mm)	13/16" (20 mm)	1 9/16" (40 mm)	1 9/16" (40 mm)
Profundidad de la puerta del horno completamente abierta	-	-	-	12 5/8" (320 mm)*	12 5/8" (320 mm)*	18 1/8" (460 mm)*	21 11/16" (550 mm)*	21 11/16" (550 mm)*

\* Medida desde la parte frontal del panel de control

\*\* Medidas con kit de moldura

DIMENSIONES DE LA CAVIDAD - INSTALACIÓN AL RAS								
Ⓒ Altura interior mínima de la cavidad	10 3/4" (273 mm)*	10 3/4" (273 mm)*	17 3/4" (450 mm)	17 5/16" (440 mm)	17 5/16" (440 mm)	22 13/16" (580 mm)	26 13/16" (681 mm)	26 13/16" (681 mm)
Ⓓ Ancho interior mínimo de la cavidad	28 1/2" (724 mm)	28 1/2" (724 mm)	22 1/16" (560 mm)**	28 1/2" (724 mm)	28 1/2" (724 mm)	28 1/2" (724 mm)	28 1/2" (724 mm)	28 1/2" (724 mm)
Ⓔ Profundidad interior mínima de la cavidad****	22 13/16" (580 mm)	22 13/16" (580 mm)	22 13/16" (580 mm)**	22 7/16" (570 mm)**	22 7/16" (570 mm)	22 7/16" (570 mm)	24 3/16" (615 mm)	24 3/16" (615 mm)
Ancho recomendado del gabinete	30 1/16" (764 mm)	30 1/16" (764 mm)	30 1/16" (764 mm)	30 1/16" (764 mm)	30 1/16" (764 mm)	30 1/16" (764 mm)	30 1/16" (764 mm)	30 1/16" (764 mm)

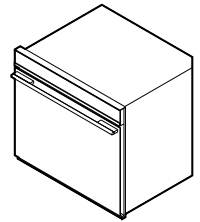
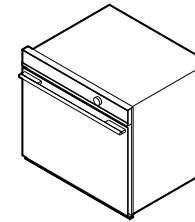
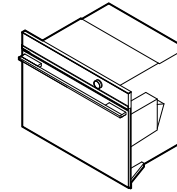
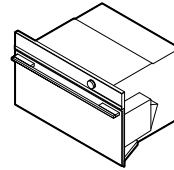
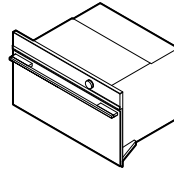
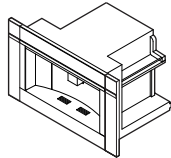
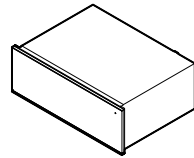
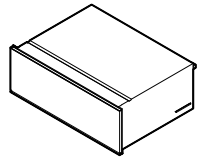
\* Los cajones pueden soportar un horno de pared de 30" de Fisher & Paykel, sin agregar un estante divisorio

\*\* Requiere ventilación en la parte posterior de la cavidad

\*\*\* Los gabinetes requieren paredes laterales verticales adicionales para fijar el producto

\*\*\*\* Medida desde la parte frontal del panel de control

Es posible que los modelos que se muestran en esta Guía de planificación no estén disponibles en todos los mercados y estén sujetos a cambios en cualquier momento. Las especificaciones del producto pueden diferir de las que se muestran. Esta Guía de planificación no se debe utilizar como guía de instalación para ningún producto. Se requiere más información para instalar de forma segura y correcta los productos que se presentan aquí. La guía de instalación específica estará disponible en nuestro sitio web [fisherpaykel.com](http://fisherpaykel.com)



**CAJÓN DE CIERRE AL VACÍO**  
VB30SDBI-SET

**CAJÓN CALENTADOR**  
WB30SDBI-SET

**CAFETERA INTEGRADA**  
EB24DSXBB1  
Kit de molduras TK7630NDB2

**HORNO MICROONDAS CON CONVECCIÓN**  
OM30NDTDB1

**HORNO DE VAPOR COMBINADO**  
OS30NDTDB1

**HORNO DE VAPOR COMBINADO**  
OS30SDTDB1

**HORNO**  
OB30SDPTDB1

**HORNO**  
OB30SDPTB1

REQUISITOS DE ALIMENTACIÓN	CAJÓN DE CIERRE AL VACÍO VB30SDBI-SET	CAJÓN CALENTADOR WB30SDBI-SET	CAFETERA INTEGRADA EB24DSXBB1 Kit de molduras TK7630NDB2	HORNO MICROONDAS CON CONVECCIÓN OM30NDTDB1	HORNO DE VAPOR COMBINADO OS30NDTDB1	HORNO DE VAPOR COMBINADO OS30SDTDB1	HORNO OB30SDPTDB1	HORNO OB30SDPTB1
Alimentación	120 V, 60 Hz	120 V, 60 Hz	120 V, 60 Hz	208 o 240 V, 60 Hz	208 o 240 V, 60 Hz	208 o 240 V, 60 Hz	208 o 240 V, 60 Hz	208 o 240 V, 60 Hz
Servicio	10 A	10 A	10 A	20 A	20 A	20 A	20 A	20 A
Conexión	Cable flexible de 70 7/8" (1800 mm)	Cable flexible de 70 7/8" (1800 mm)	Cable flexible de 66 15/16" (1700 mm)	Cableado rígido 59 1/16" (1500 mm)	Cableado rígido de 78 3/4" (2000 mm)	Cableado rígido de 78 3/4" (2000 mm)	Cableado rígido de 78 3/4" (2000 mm)	Cableado rígido de 78 3/4" (2000 mm)
<b>PESO</b>								
Con embalaje	148 lb (67 kg)	66 lb (30 kg)	EB24DSXBB1 72 lb (33 kg)	121 lb (55 kg)	121 lb (55 kg)	152 lb (69 kg)	243 lb (110 kg)	243 lb (110 kg)
Sin embalaje	121 lb (55 kg)	55 lb (25 kg)	EB24DSXBB1 53 lb (24 kg)	101 lb (46 kg)	101 lb (46 kg)	119 lb (54 kg)	165 lb (75 kg)	165 lb (75 kg)
<b>CAPACIDAD</b>								
Horno total	-	-	-	1.7 pies cúbicos (49 litros)	1.9 pies cúbicos (55 litros)	3 pies cúbicos (85 litros)	4.1 pies cúbicos (115 litros)	4.1 pies cúbicos (115 litros)
Total del tanque de agua	-	-	84.5 onzas líquidas (2.5 litros)	-	47.3 onzas líquidas (1.4 litros)	47.3 onzas líquidas (1.4 litros)	-	-

**SERVICIOS**

Para obtener más información sobre la longitud del cable, el suministro de agua y los requisitos eléctricos, consulte la sección "Servicios" de esta Guía de planificación.

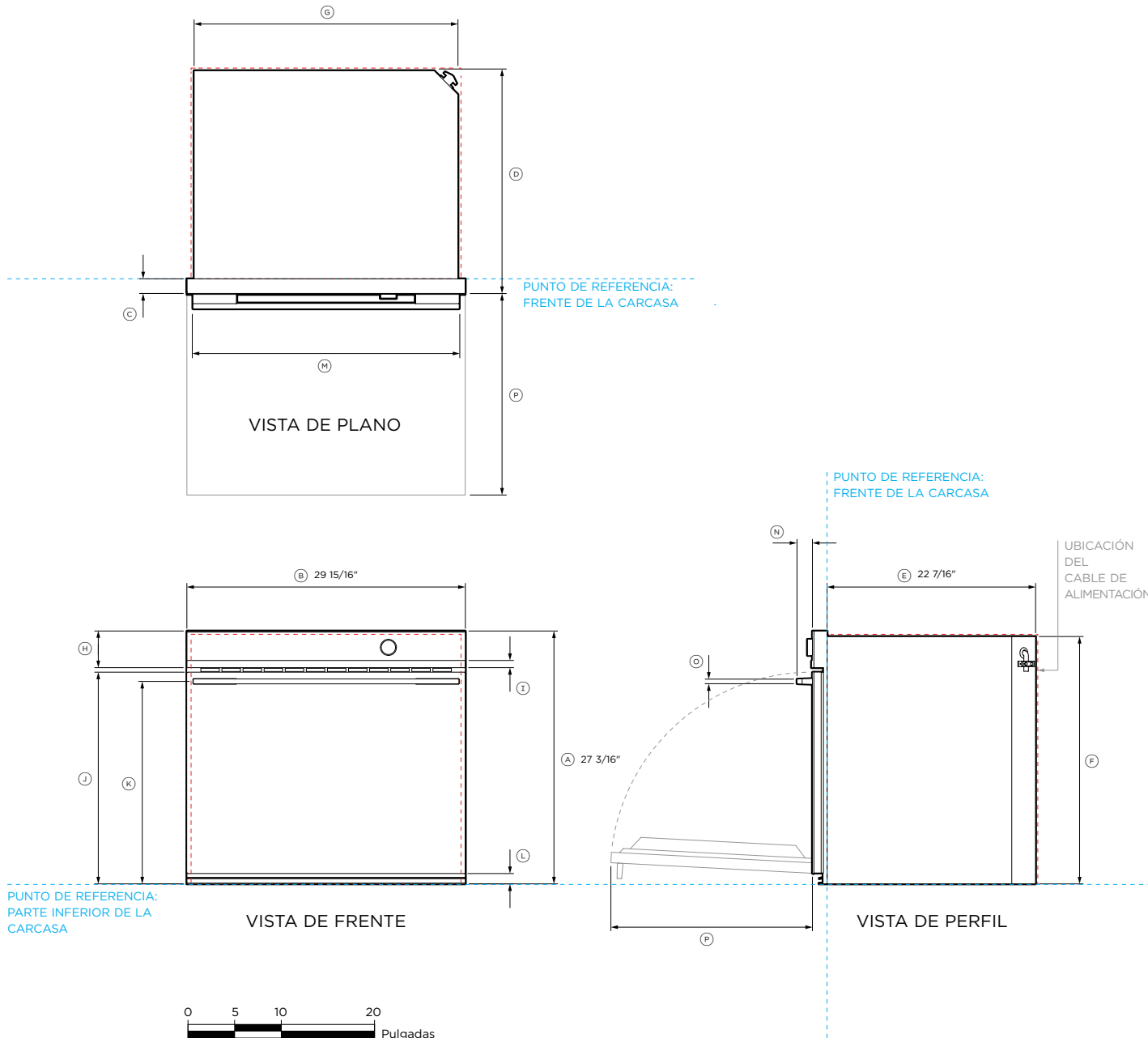
**AGUA**

Todas las cafeteras y los hornos de vapor tienen depósitos de agua internos que deben llenarse manualmente. No se requiere un suministro externo de agua.

Es posible que los modelos que se muestran en esta Guía de planificación no estén disponibles en todos los mercados y estén sujetos a cambios en cualquier momento. Las especificaciones del producto pueden diferir de las que se muestran. Esta Guía de planificación no se debe utilizar como guía de instalación para ningún producto. Se requiere más información para instalar de forma segura y correcta los productos que se presentan aquí. La guía de instalación específica estará disponible en nuestro sitio web fisherpaykel.com



## HOJAS DE DATOS



**N.º de modelo:**  
Horno, 30" - OB30SDPTDB1, OB30SDPTB1

Dimensiones del producto	in	mm
A) Altura total del producto	27 3/16	690
B) Ancho total del producto	29 15/16	760
C) Profundidad del panel de control (sin incluir la manija, la moldura frontal de aluminio negro ni la perilla)	1 9/16	40
D) Profundidad de la carcasa y del panel de control (sin incluir la manija, la moldura frontal de aluminio negro ni la perilla)	24	609
E) Profundidad de la carcasa	22 7/16	569
F) Altura de la carcasa	26 9/16	674
G) Ancho de la carcasa	28 3/8	720
H) Altura del panel de control	3 15/16	100
I) Altura de la moldura de aluminio negro en el panel de control	3/4	20
J) Altura desde el punto de referencia inferior hasta la parte superior de la puerta del horno	22 3/4	578
K) Altura desde el punto de referencia inferior hasta la línea central de la manija	21 3/4	553
L) Altura desde el punto de referencia inferior hasta la parte inferior de la puerta	1 1/8	28
M) Ancho de la manija	28 5/8	727
N) Profundidad de la manija	1 5/8	42
O) Espesor de la manija	5/8	16
P) Profundidad de la puerta cuando está abierta (medida desde el frente de la puerta)	21 11/16	550

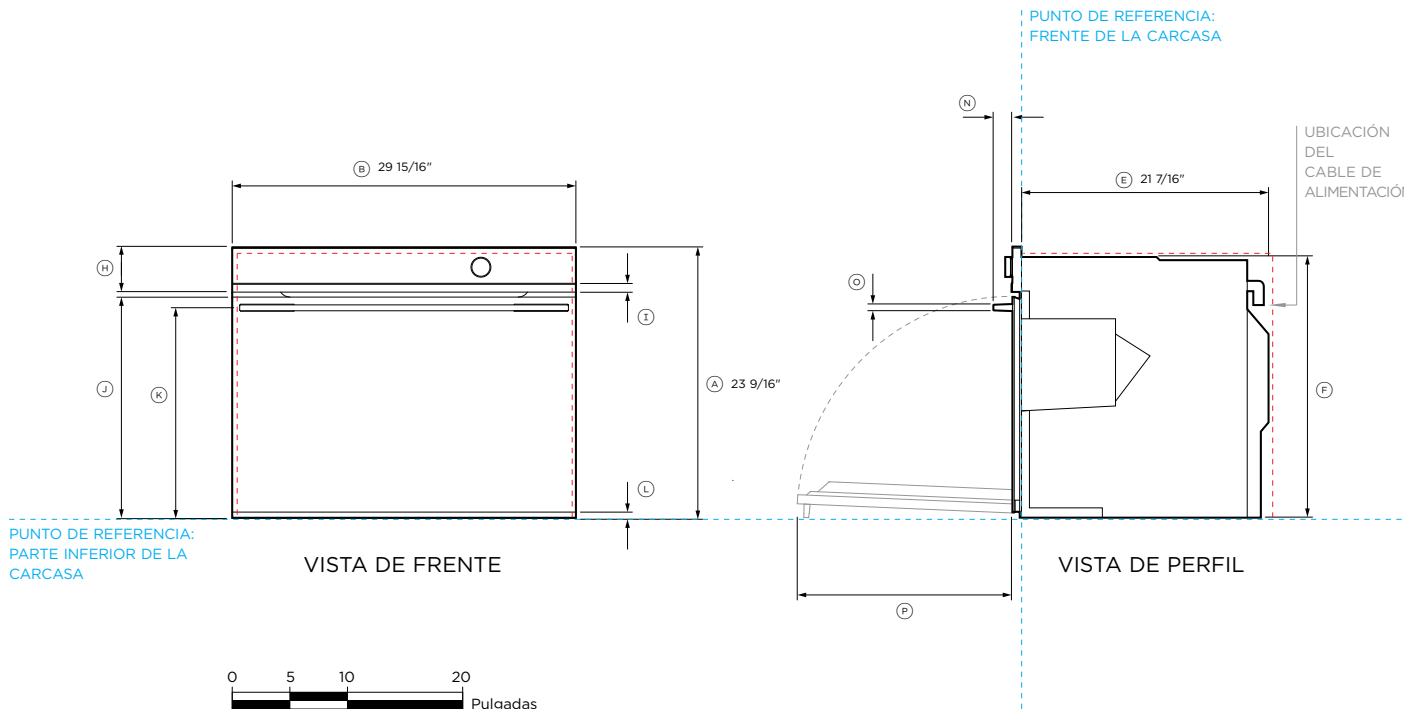
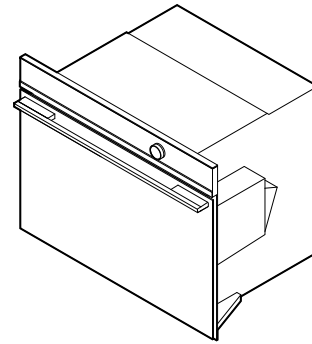
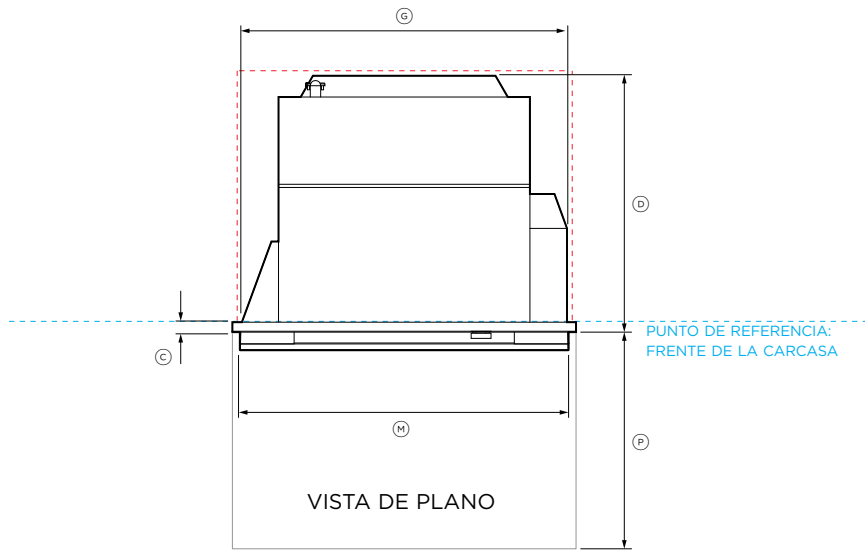
Espacios libres mínimos - Instalación al ras	in	mm
Altura interior mínima de la cavidad	26 13/16	681
Ancho interior mínimo de la cavidad	28 1/2	724
Profundidad interior mínima de la cavidad*	24 3/16	615
Espacio libre mínimo sobre el panel de control del horno hasta el panel frontal del gabinete superior o el electrodoméstico	1/16	2
Espacio libre mínimo entre la parte inferior de la carcasa del horno y el panel frontal del gabinete inferior o el electrodoméstico	1/16	2

\*Medida desde la parte frontal del panel de control  
 Nota: Dependiendo del espesor del panel del gabinete, es posible que se requiera un rebaje alrededor del panel de control.  
 Asegúrese de mantener un espacio libre mínimo de 3/16" (5 mm) entre la parte superior de la carcasa del horno y los gabinetes. Asegúrese de que el horno no soporte el peso de los gabinetes o de los productos instalados arriba.

NOTA IMPORTANTE: Para obtener detalles completos sobre la instalación y el espacio libre, consulte nuestro manual de instalación.

INDICA EL PUNTO DE REFERENCIA DEL PRODUCTO-----  
 INDICA LOS ESPACIOS LIBRES NECESARIOS PARA LOS GABINETES-----

NOTA IMPORTANTE: En esta guía, las dimensiones pueden variar en ±1/16" (2 mm). Lea la Guía de instalación para obtener información detallada sobre la instalación del producto. Para conocer las instrucciones de instalación completas, visite [fisherpaykel.com](http://fisherpaykel.com)



**N.º de modelo:**  
Horno de vapor combinado, 30" - OS30SDTDB1

Dimensiones del producto	in	mm
Ⓐ Altura total del producto	23 9/16	598
Ⓑ Ancho total del producto	29 15/16	760
Ⓒ Profundidad del panel de control (sin incluir la manija, la moldura frontal de aluminio negro ni la perilla)	13/16	20
Ⓓ Profundidad de la carcasa y del panel de control (sin incluir la manija, la moldura frontal de aluminio negro ni la perilla)	22 1/4	565
Ⓔ Profundidad de la carcasa	22 7/16	545
Ⓕ Altura de la carcasa	22 5/8	575
Ⓖ Ancho de la carcasa	28 3/8	720
Ⓗ Altura del panel de control	3 15/16	100
Ⓙ Altura de la moldura de aluminio negro en el panel de control	3/4	20
Ⓚ Altura desde el punto de referencia inferior hasta la parte superior de la puerta del horno	19 3/16	487
Ⓛ Altura desde el punto de referencia inferior hasta la línea central de la manija	18 1/4	464
Ⓛ Altura desde el punto de referencia inferior hasta la parte inferior de la puerta	1/2	12
Ⓜ Ancho de la manija	28 5/8	727
Ⓝ Profundidad de la manija	1 5/8	42
Ⓞ Espesor de la manija	5/8	16
Ⓟ Profundidad de la puerta cuando está abierta (medida desde el frente de la puerta)	18 1/8	460

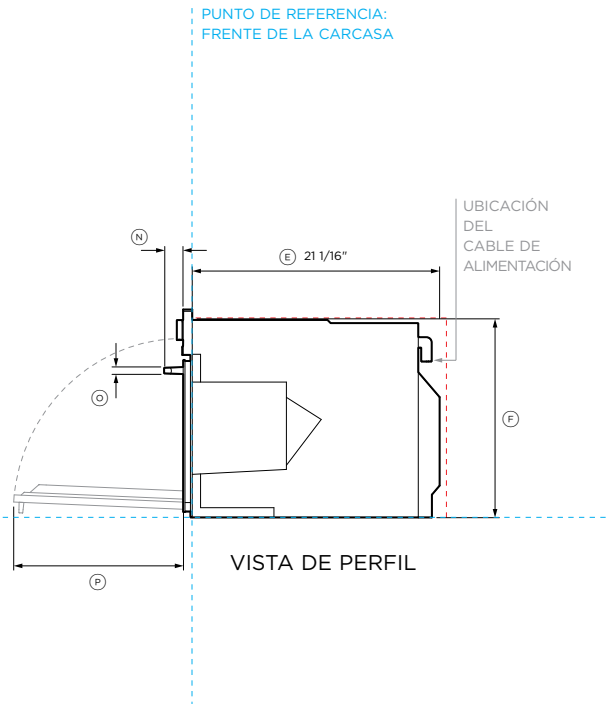
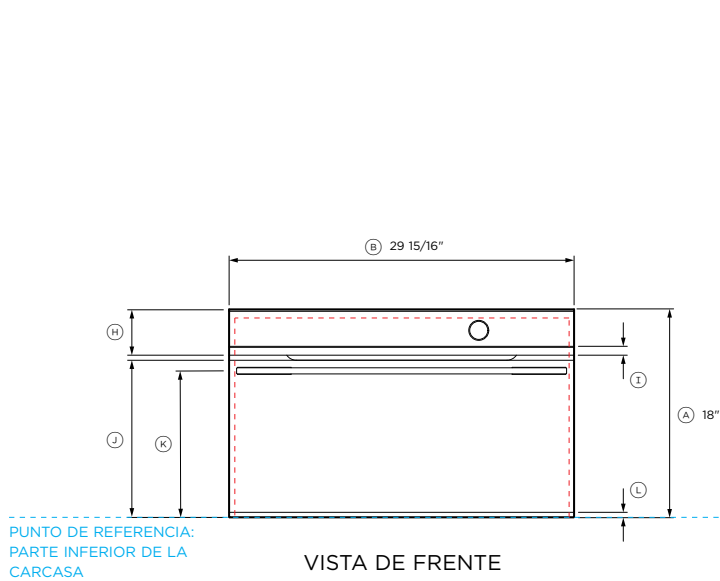
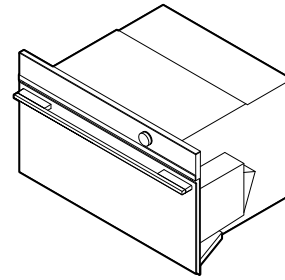
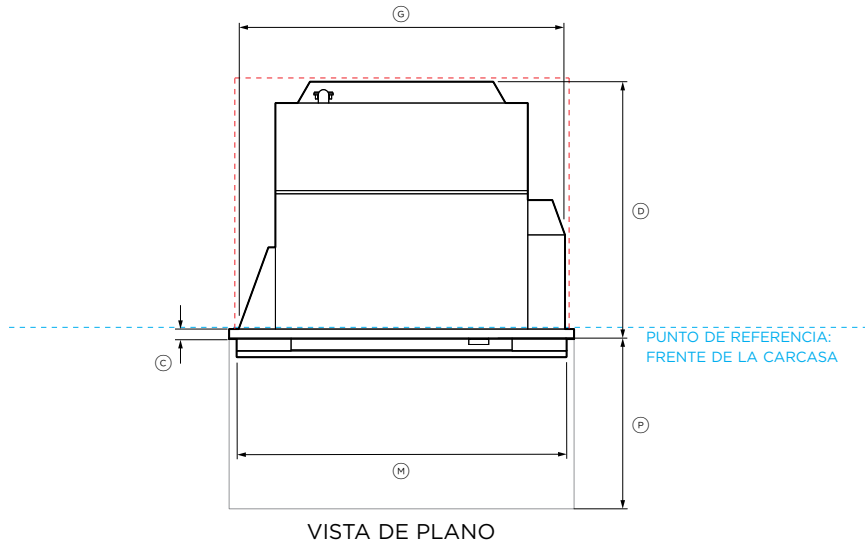
Espacios libres mínimos - Instalación al ras	in	mm
Altura interior mínima de la cavidad	22 13/16	580
Ancho interior mínimo de la cavidad	28 1/2	724
Profundidad interior mínima de la cavidad*	22 7/16	570
Espacio libre mínimo sobre el panel de control del horno hasta el panel frontal del gabinete superior o el electrodoméstico	1/16	2
Espacio libre mínimo entre la parte inferior de la carcasa del horno y el panel frontal del gabinete inferior o el electrodoméstico	1/16	2

\*Medida desde la parte frontal del panel de control  
Asegúrese de mantener un espacio libre mínimo de 3/16" (5 mm) entre la parte superior de la carcasa del horno y los gabinetes. Asegúrese de que el horno no soporte el peso de los gabinetes o de los productos instalados arriba.

NOTA: Para obtener detalles completos sobre la instalación y el espacio libre, consulte nuestro manual de instalación.

**INDICA EL PUNTO DE REFERENCIA DEL PRODUCTO**-----  
**INDICA LOS ESPACIOS LIBRES NECESARIOS PARA LOS GABINETES**-----

NOTA IMPORTANTE: En esta guía, las dimensiones pueden variar en ±1/16" (2 mm). Lea la Guía de instalación para obtener información detallada sobre la instalación del producto. Para conocer las instrucciones de instalación completas, visite [fisherpaykel.com](http://fisherpaykel.com)



**N.º de modelo:**  
Horno de vapor combinado, 30" - OS30NDTDB1

Dimensiones del producto	in	mm
Ⓐ Altura total del producto	18	458
Ⓑ Ancho total del producto	29 15/16	760
Ⓒ Profundidad del panel de control (sin incluir la manija, la moldura frontal de aluminio negro ni la perilla)	13/16	20
Ⓓ Profundidad de la carcasa y del panel de control (sin incluir la manija, la moldura frontal de aluminio negro ni la perilla)	22 1/4	565
Ⓔ Profundidad de la carcasa	21 1/16	545
Ⓕ Altura de la carcasa	17 1/8	435
Ⓖ Ancho de la carcasa	28 3/8	720
Ⓗ Altura del panel de control	3 15/16	100
Ⓙ Altura de la moldura de aluminio negro en el panel de control	13/16	20
Ⓛ Altura desde el punto de referencia inferior hasta la parte superior de la puerta del horno	13 11/16	347
Ⓚ Altura desde el punto de referencia inferior hasta la línea central de la manija	12 3/4	324
Ⓛ Altura desde el punto de referencia inferior hasta la parte inferior de la puerta	1/2	12
Ⓜ Ancho de la manija	28 5/8	727
Ⓝ Profundidad de la manija	1 5/8	42
Ⓞ Espesor de la manija	5/8	16
Ⓟ Profundidad de la puerta cuando está abierta (medida desde el frente de la puerta)	12 5/8	320

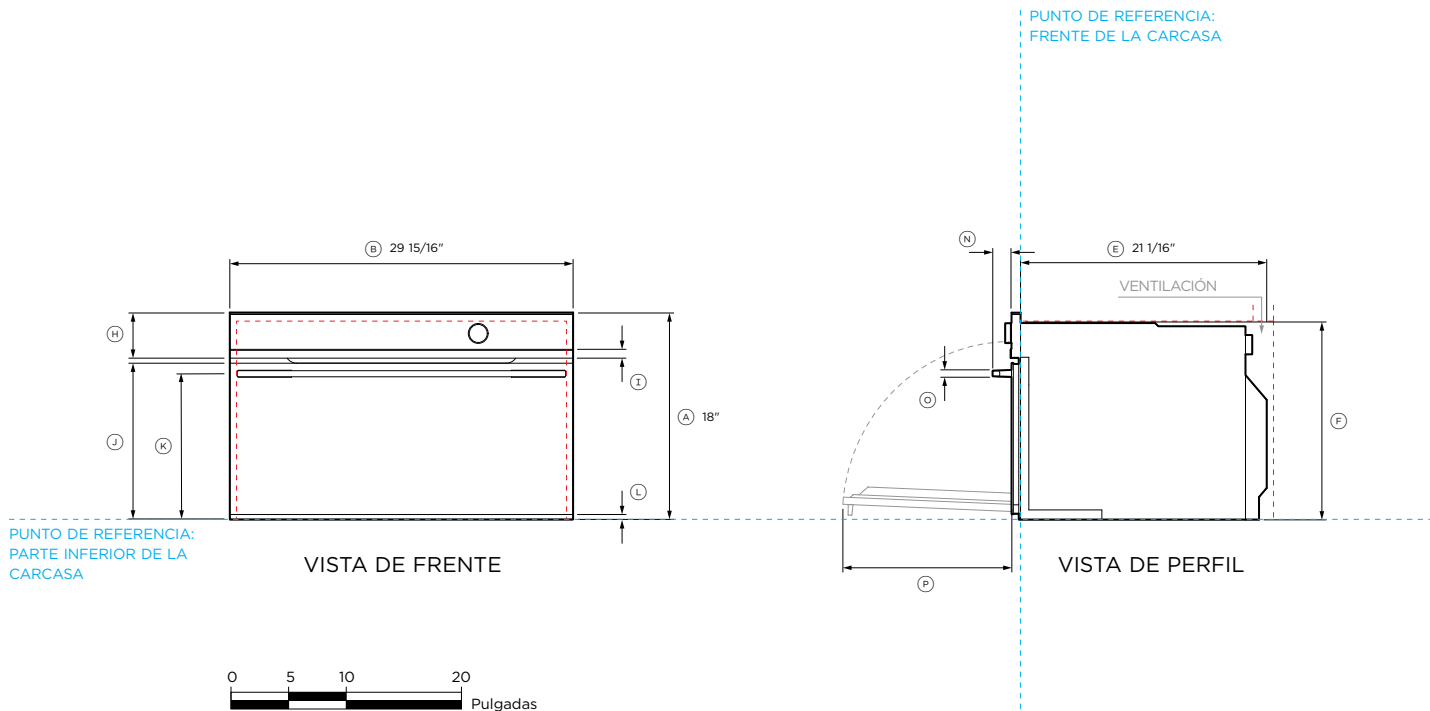
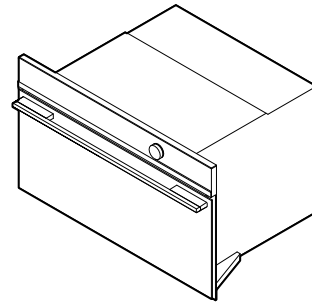
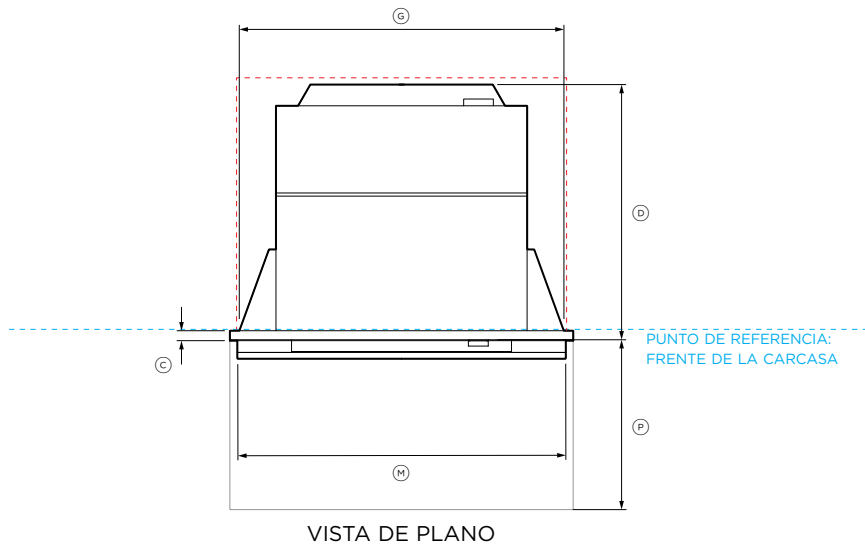
Espacios libres mínimos - Instalación al ras	in	mm
Altura interior mínima de la cavidad	17 5/16	440
Ancho interior mínimo de la cavidad	28 1/2	724
Profundidad interior mínima de la cavidad*	22 7/16	570
Espacio libre mínimo sobre el panel de control del horno hasta el panel frontal del gabinete superior o el electrodoméstico	1/16	2
Espacio libre mínimo entre la parte inferior de la carcasa del horno y el panel frontal del gabinete inferior o el electrodoméstico	1/16	2

\*Medida desde la parte frontal del panel de control  
Asegúrese de mantener un espacio libre mínimo de 3/16" (5 mm) entre la parte superior de la carcasa del horno y los gabinetes. Asegúrese de que el horno no soporte el peso de los gabinetes o de los productos instalados arriba.

NOTA: Para obtener detalles completos sobre la instalación y el espacio libre, consulte nuestro manual de instalación.

INDICA EL PUNTO DE REFERENCIA DEL PRODUCTO-----  
INDICA LOS ESPACIOS LIBRES NECESARIOS PARA LOS GABINETES-----

NOTA IMPORTANTE: En esta guía, las dimensiones pueden variar en ±1/16" (2 mm). Lea la Guía de instalación para obtener información detallada sobre la instalación del producto. Para conocer las instrucciones de instalación completas, visite [fisherpaykel.com](http://fisherpaykel.com)



**N.º de modelo:**  
Horno microondas con convección, 30" - OM30NDTDB1

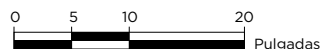
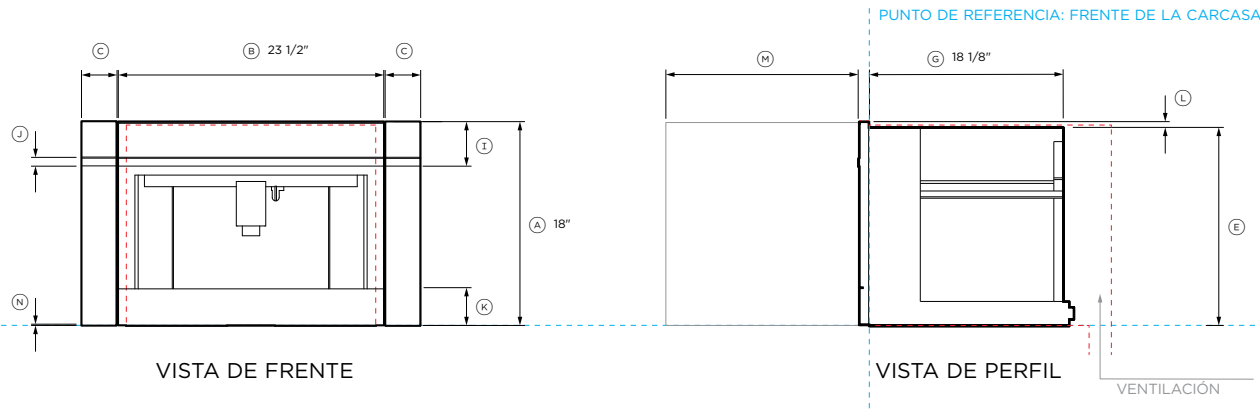
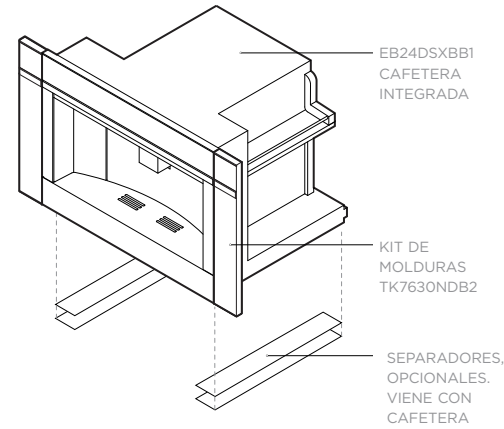
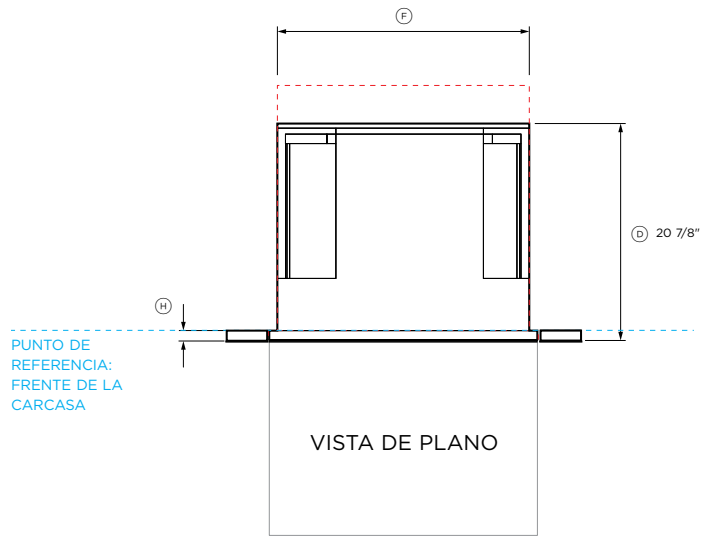
Dimensiones del producto	in	mm
Ⓐ Altura total del producto	18	458
Ⓑ Ancho total del producto	29 15/16	760
Ⓒ Profundidad del panel de control (sin incluir la manija, la moldura frontal de aluminio negro ni la perilla)	13/16	20
Ⓓ Profundidad de la carcasa y del panel de control (sin incluir la manija, la moldura frontal de aluminio negro ni la perilla)	22 1/4	565
Ⓔ Profundidad de la carcasa	21 1/16	545
Ⓕ Altura de la carcasa	17 1/8	435
Ⓖ Ancho de la carcasa	28 3/8	720
Ⓜ Altura del panel de control	3 15/16	100
Ⓣ Altura de la moldura de aluminio negro en el panel de control	13/16	20
Ⓝ Altura desde el punto de referencia inferior hasta la parte superior de la puerta del horno	13 11/16	347
Ⓚ Altura desde el punto de referencia inferior hasta la línea central de la manija	12 3/4	324
Ⓛ Altura desde el punto de referencia inferior hasta la parte inferior de la puerta	1/2	12
Ⓜ Ancho de la manija	28 5/8	727
Ⓝ Profundidad de la manija	1 5/8	42
Ⓞ Espesor de la manija	5/8	16
Ⓟ Profundidad de la puerta cuando está abierta (medida desde el frente de la puerta)	12 5/8	320

Espacios libres mínimos - Instalación al ras	in	mm
Altura interior mínima de la cavidad	17 5/16	440
Ancho interior mínimo de la cavidad	28 1/2	724
Profundidad interior mínima de la cavidad*	22 7/16	570
Profundidad de la ventilación trasera**	2	50
Ancho de ventilación trasera**	22 1/16	560
Espacio libre mínimo sobre el panel de control del horno hasta el panel frontal del gabinete superior o el electrodoméstico	1/16	2
Espacio libre mínimo entre la parte inferior de la carcasa del horno y el panel frontal del gabinete inferior o el electrodoméstico	1/16	2

\*Medida desde la parte frontal del panel de control  
 \*\* Se requiere una ventilación trasera de 43.4 in<sup>2</sup> (280 cm<sup>2</sup>). La ventilación debe estar situada en la parte posterior del gabinete; puede colocarse en la base, los lados, la parte posterior o superior de la cavidad.  
 NOTA: Para obtener detalles completos sobre la instalación y el espacio libre, consulte nuestro manual de instalación.  
**INDICA EL PUNTO DE REFERENCIA DEL PRODUCTO-----**  
**INDICA LOS ESPACIOS LIBRES NECESARIOS PARA LOS GABINETES-----**

NOTA IMPORTANTE: En esta guía, las dimensiones pueden variar en ±1/16" (2 mm). Lea la Guía de instalación para obtener información detallada sobre la instalación del producto. Para conocer las instrucciones de instalación completas, visite [fisherpaykel.com](http://fisherpaykel.com)



**N.º de modelo:**  
 Cafetera integrada, 24" - EB24DSXBB1  
 Kit de moldura, 30" - TK7630NDB2

Dimensiones del producto	in	mm
Ⓐ Altura total de la cafetera integrada y el kit de moldura	18	458
Ⓑ Ancho total de la cafetera integrada	23 1/2	596
Ⓒ Ancho total del kit de moldura	3 1/9	79
Ⓓ Profundidad total de la cafetera integrada y el kit de moldura (sin incluir la moldura metálica delantera)	18 7/8	480
Ⓔ Altura de la carcasa de la cafetera integrada	17 1/2	445
Ⓕ Ancho de la carcasa de la cafetera integrada	22 1/16	560
Ⓖ Profundidad de la carcasa de la cafetera integrada	18 1/8	460
Ⓜ Profundidad del marco frontal de la cafetera y el panel de control (sin incluir la moldura metálica delantera)	13/16	20
Ⓣ Altura del panel de control	3 15/16	100
Ⓝ Altura de la tapa metálica en el panel de control	13/16	20
Ⓚ Altura de la sección horizontal inferior desde el punto de referencia inferior	3 3/8	85
Ⓛ Reductor del panel de control a la carcasa	1/2	13
Ⓜ Distancia de extracción de la cafetera integrada (medida desde el frente de vidrio)	17 1/8	435
Ⓝ Altura desde el punto de referencia inferior hasta el borde inferior del vidrio	1/16	2

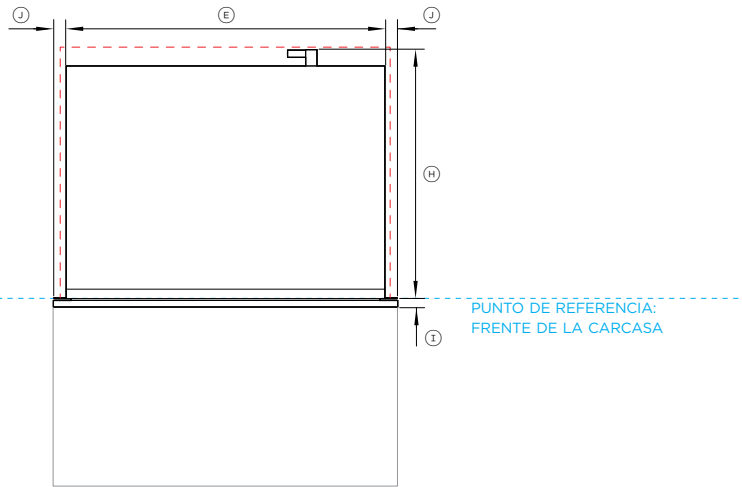
Espacios libres mínimos - Instalación al ras	in	mm
Altura interior mínima de la cavidad	17 3/4	450
Ancho interior mínimo de la cavidad	22 1/16	560
Profundidad interior mínima de la cavidad*	22 13/16	580
Profundidad de la ventilación trasera**	2	50
Ancho de ventilación trasera**	22 1/16	560
Espacio libre mínimo por encima del kit de moldura hasta el panel frontal del gabinete superior o el electrodoméstico	1/16	2
Espacio libre mínimo entre la parte inferior del kit de moldura y el panel frontal del gabinete inferior o el electrodoméstico	1/16	2

\*Medida desde la parte frontal del panel de control  
 \*\* Se requiere una ventilación trasera de 43.4 in2 (280 cm2). La ventilación debe estar situada en la parte posterior del gabinete, puede colocarse en la base, los lados, la parte posterior o superior de la cavidad.

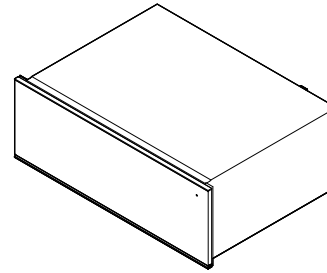
NOTA IMPORTANTE: Para obtener detalles completos sobre la instalación y el espacio libre, consulte nuestro manual de instalación.

INDICA EL PUNTO DE REFERENCIA DEL PRODUCTO-----  
 INDICA LOS ESPACIOS LIBRES NECESARIOS PARA LOS GABINETES-----

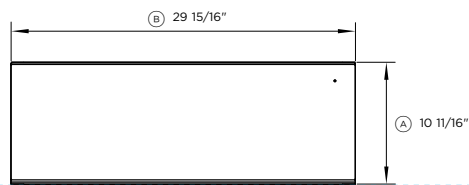
NOTA IMPORTANTE: En esta guía, las dimensiones pueden variar en ±1/16" (2 mm). Lea la Guía de instalación para obtener información detallada sobre la instalación del producto. Para conocer las instrucciones de instalación completas, visite [fisherpaykel.com](http://fisherpaykel.com)



VISTA DE PLANO

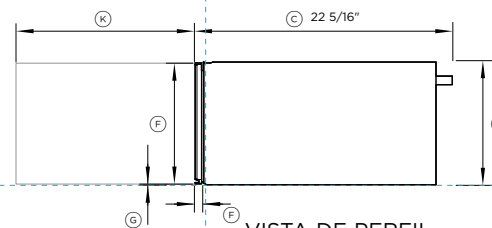


PUNTO DE REFERENCIA: FRENTE DE LA CARCASA



VISTA DE FRENTE

PUNTO DE REFERENCIA: PARTE INFERIOR DE LA CARCASA



VISTA DE PERFIL



**N.º de modelo:**  
Cajón calentador, 30" - WB30SDB1-SET

Dimensiones del producto	in	mm
Ⓐ Altura total del producto	10 11/16	271
Ⓑ Ancho total del producto	29 15/16	760
Ⓒ Profundidad total (incl. panel frontal y enchufe de alimentación, no incluye la tapa de acero inoxidable)	22 5/16	567
Ⓓ Altura de la carcasa	10 11/16	271
Ⓔ Ancho de la carcasa	27 3/4	704
Ⓕ Altura del panel frontal del cajón	10 1/2	267
Ⓖ Altura de la parte inferior de la carcasa a la parte inferior del panel frontal	1/16	2
Ⓗ Profundidad de la carcasa (incluye el enchufe de alimentación)	21 9/16	547
Ⓙ Profundidad del panel frontal del cajón y brida (no incluye la tapa de acero inoxidable)	13/16	20
Ⓛ Distancia desde el lateral de la carcasa al lateral del frente del cajón	1 1/16	27
Ⓜ Profundidad del cajón abierto (medida desde el frente del panel del cajón)	16 3/4	425

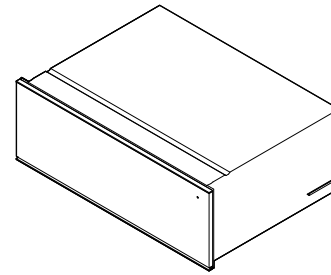
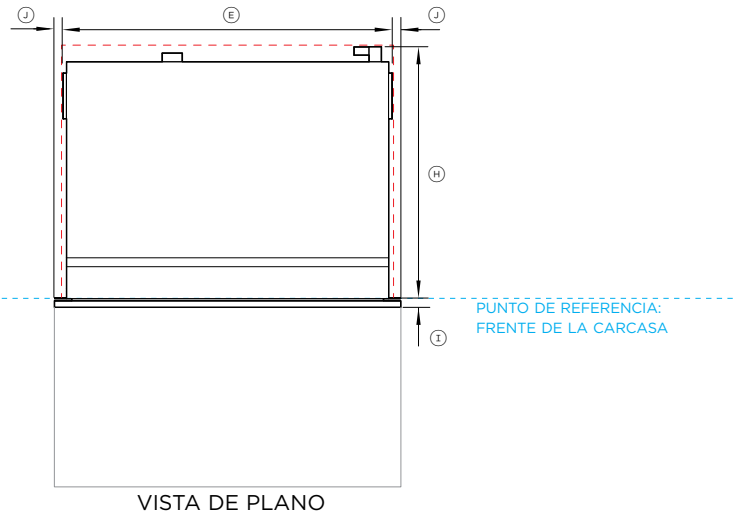
Espacios libres mínimos - Instalación al ras	in	mm
Altura interior mínima de la cavidad	10 3/4	273
Ancho interior mínimo de la cavidad	28 1/2	724
Profundidad interior mínima de la cavidad*	22 13/16	580
Espacio libre mínimo sobre el panel frontal del cajón hasta el panel frontal del gabinete superior o el electrodoméstico**	5/32	4
Espacio libre mínimo entre la parte inferior de la carcasa del cajón y el panel frontal del gabinete inferior o el electrodoméstico	1/16	2

\* Medida desde la parte frontal del panel del cajón  
 \*\*Baje el panel frontal del gabinete para lograr un espacio más pequeño entre el panel frontal del cajón y el panel frontal del gabinete superior

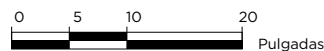
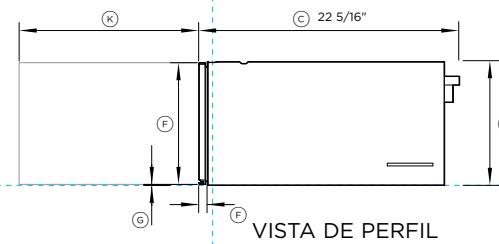
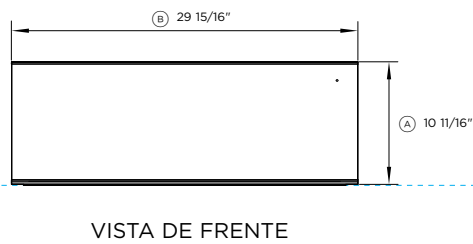
NOTA: Para obtener detalles completos sobre la instalación y el espacio libre, consulte nuestro manual de instalación.

INDICA EL PUNTO DE REFERENCIA DEL PRODUCTO-----  
 INDICA LOS ESPACIOS LIBRES NECESARIOS PARA LOS GABINETES-----

NOTA IMPORTANTE: En esta guía, las dimensiones pueden variar en ±1/16" (2 mm). Lea la Guía de instalación para obtener información detallada sobre la instalación del producto. Para conocer las instrucciones de instalación completas, visite [fisherpaykel.com](http://fisherpaykel.com)



PUNTO DE REFERENCIA:  
FRENTE DE LA CARCASA



**N.º de modelo:**  
Cajón de cierre al vacío de 30" - VB30SDB1-SET

Dimensiones del producto	in	mm
Ⓐ Altura total del producto	10 11/16	271
Ⓑ Ancho total del producto	29 15/16	760
Ⓒ Profundidad total (incl. panel frontal y enchufe de alimentación, no incluye la tapa de acero inoxidable)	22 1/2	571
Ⓓ Altura de la carcasa	10 11/16	271
Ⓔ Ancho de la carcasa	28 7/16	722
Ⓕ Altura del panel frontal del cajón	10 1/2	267
Ⓖ Altura de la parte inferior de la carcasa a la parte inferior del panel frontal	1/16	2
Ⓗ Profundidad de la carcasa (incluye el enchufe de alimentación)	21 9/16	551
Ⓙ Profundidad del panel frontal del cajón y brida (no incluye la tapa de acero inoxidable)	13/16	20
Ⓛ Distancia desde el lateral de la carcasa al lateral del frente del cajón	3/4	19
Ⓚ Profundidad del cajón abierto (medida desde el frente del panel del cajón)	16 3/4	425

Espacios libres mínimos - Instalación al ras	in	mm
Altura interior mínima de la cavidad	10 3/4	273
Ancho interior mínimo de la cavidad	28 1/2	724
Profundidad interior mínima de la cavidad*	22 13/16	580
Espacio libre mínimo sobre el panel frontal del cajón hasta el panel frontal del gabinete superior o el electrodoméstico**	5/32	4
Espacio libre mínimo entre la parte inferior de la carcasa del cajón y el panel frontal del gabinete inferior o el electrodoméstico	1/16	2

\* Medida desde la parte frontal del panel del cajón  
 \*\* Baje el panel frontal del gabinete para lograr un espacio más pequeño entre el panel frontal del cajón y el panel frontal del gabinete superior

NOTA: Para obtener detalles completos sobre la instalación y el espacio libre, consulte nuestro manual de instalación.

INDICA EL PUNTO DE REFERENCIA DEL PRODUCTO-----  
 INDICA LOS ESPACIOS LIBRES NECESARIOS PARA LOS GABINETES-----

NOTA IMPORTANTE: En esta guía, las dimensiones pueden variar en ±1/16" (2 mm). Lea la Guía de instalación para obtener información detallada sobre la instalación del producto. Para conocer las instrucciones de instalación completas, visite [fisherpaykel.com](http://fisherpaykel.com)



## CONSIDERACIONES SOBRE LA PLANIFICACIÓN

**ESTANTE DIVISORIO**

Si el panel frontal del electrodoméstico es más grueso que el panel frontal del gabinete, ajuste la profundidad del estante divisor para garantizar que el horno quede al ras con el frente del gabinete.

**DESTAQUE EN NEGRO**

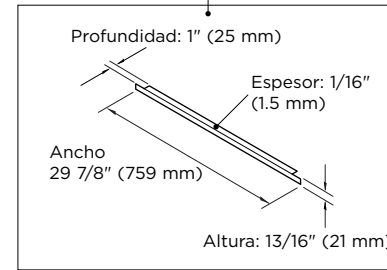
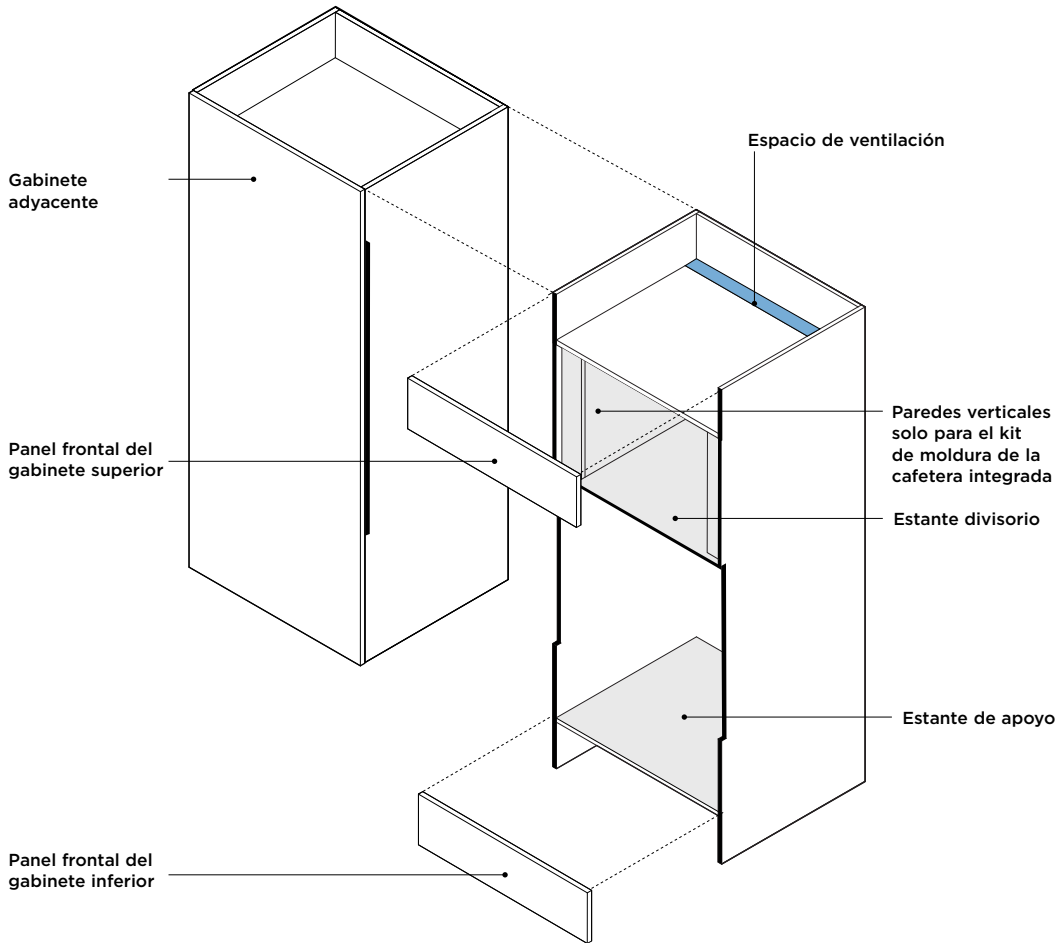
Se recomienda usar el color negro que se destaque en los bordes que dan hacia el frente donde se encuentran los productos y en los gabinetes laterales si estos tienen rebaje.

**MOLDURA PARA EL GABINETE DEL HORNO**

Si usa gabinetes de color claro, le recomendamos usar molduras de gabinete negras para ayudar a ocultar los gabinetes debajo del panel frontal de la puerta del electrodoméstico. Asegúrese de que la altura de la moldura no interfiere con ningún electrodoméstico o mueble situado debajo. Las molduras negras de los gabinetes se incluyen con los hornos.

**GABINETES NIVELADOS**

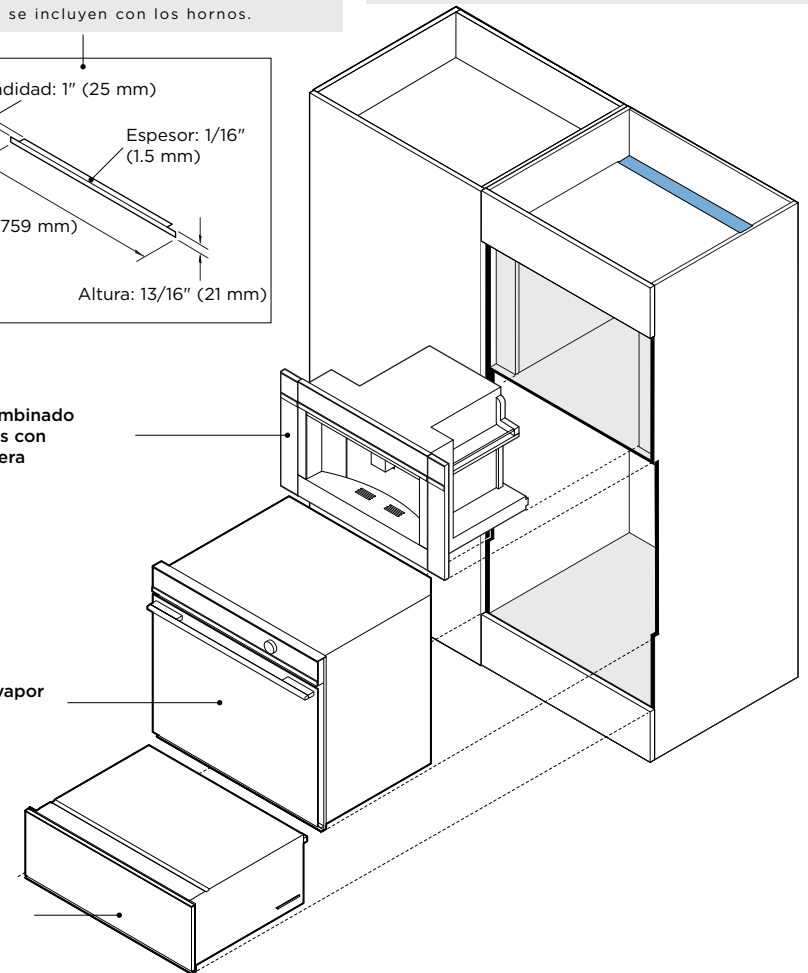
Verifique que los estantes estén nivelados y que los paneles laterales estén rectos.



Horno de vapor combinado u horno microondas con convección o cafetera integrada

Horno u horno de vapor combinado

Cajón calentador o cajón de cierre al vacío



Es posible que los modelos que se muestran en esta Guía de planificación no estén disponibles en todos los mercados y estén sujetos a cambios en cualquier momento. Las especificaciones del producto pueden diferir de las que se muestran. Esta Guía de planificación no se debe utilizar como guía de instalación para ningún producto. Se requiere más información para instalar de forma segura y correcta los productos que se presentan aquí. La guía de instalación específica estará disponible en nuestro sitio web [fisherpaykel.com](http://fisherpaykel.com)

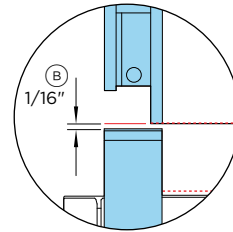
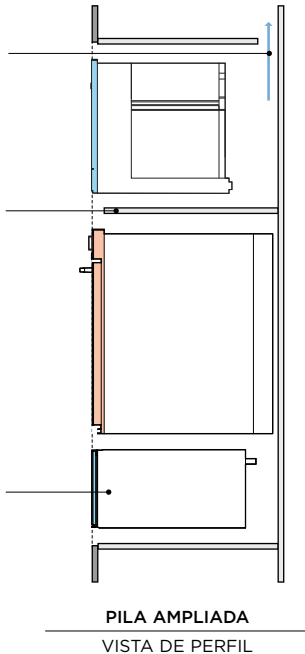
Algunos productos requieren una ventilación trasera.

Se requieren estantes divisorios para soportar electrodomésticos apilados y lograr un espacio libre correcto.

Los estantes divisorios deben ser de un material que soporte el peso de los electrodomésticos.

Asegúrese de que el horno no soporte el peso de los gabinetes o de los productos instalados arriba.

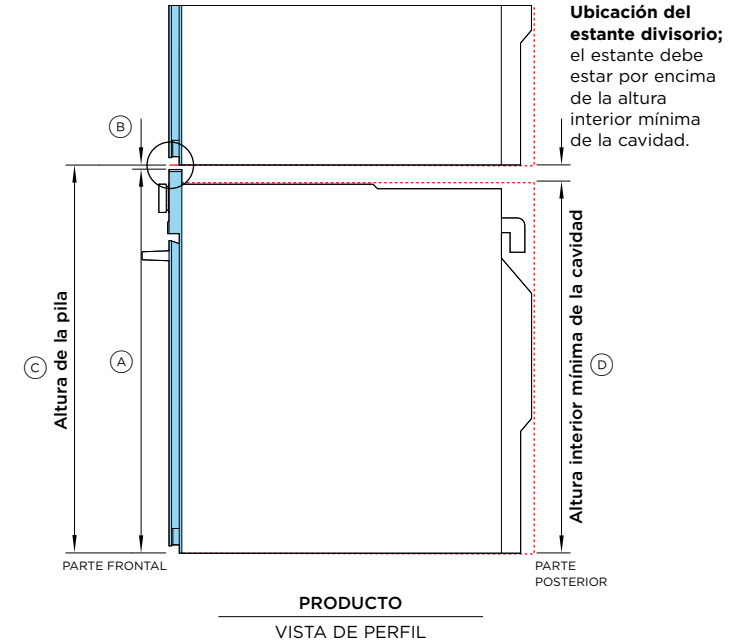
Los cajones calentadores y los cajones de cierre al vacío pueden soportar el peso de un horno Fisher & Paykel de 30 cm sin agregar un estante divisorio.



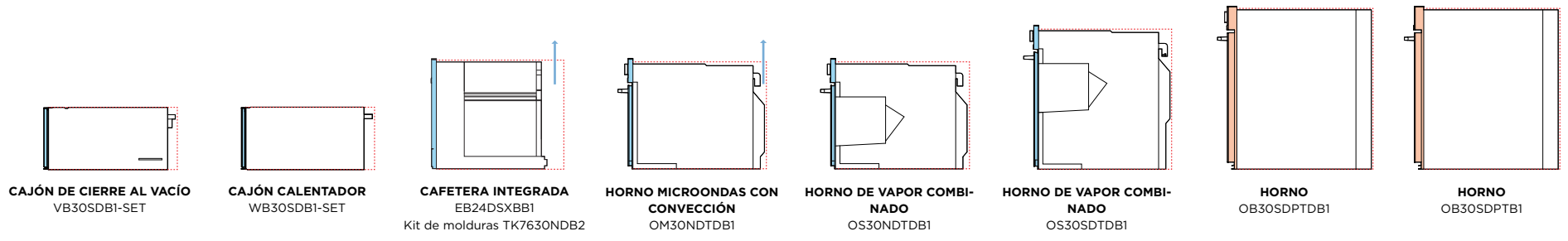
Espacio libre mínimo sobre el panel de control del electrodoméstico hasta el electrodoméstico superior

**ALTURA DE LA PILA**

$$\begin{aligned}
 & \textcircled{A} \text{ Altura total del producto} \\
 & + \\
 & \text{Espacio libre mínimo sobre el panel de control} \\
 & \text{del electrodoméstico o del panel frontal hasta el} \\
 & \text{electrodoméstico superior} \\
 & = \\
 & \textcircled{C} \text{ Altura apilada}
 \end{aligned}$$



**ESPACIOS LIBRES DE DIMENSIONES MÍNIMAS**



DIMENSIONES	CAJÓN DE CIERRE AL VACÍO VB30SDB1-SET	CAJÓN CALENTADOR WB30SDB1-SET	CAFETERA INTEGRADA EB24DSXBB1 Kit de molduras TK7630NDB2	HORNO MICROONDAS CON CONVECCIÓN OM30NDTDB1	HORNO DE VAPOR COMBI- NADO OS30NDTDB1	HORNO DE VAPOR COMBI- NADO OS30SDTDB1	HORNO OB30SDPTDB1	HORNO OB30SDPTB1
Ⓐ Altura total del producto	10 11/16" (271 mm)	10 11/16" (271 mm)	18" (458 mm)**	18" (458 mm)	18" (458 mm)	23 9/16" (598 mm)	27 3/16" (690 mm)	27 3/16" (690 mm)
Ⓑ Espacio libre mínimo arriba	-	-	1/16" (2 mm)	1/16" (2 mm)	1/16" (2 mm)	1/16" (2 mm)	1/16" (2 mm)	1/16" (2 mm)
Ⓒ Altura de la pila	10 11/16" (271 mm)*	10 11/16" (271 mm)*	18 1/8" (460 mm)	18 1/8" (460 mm)	18 1/8" (460 mm)	23 5/8" (600 mm)	27 1/4" (692 mm)	27 1/4" (692 mm)
Ⓓ Altura interior mínima de la cavidad	10 11/16" (271 mm)	10 11/16" (271 mm)	17 5/16" (440 mm)	17 5/16" (440 mm)	17 5/16" (440 mm)	22 13/16" (580 mm)	26 13/16" (681 mm)	26 13/16" (681 mm)

\* Los cajones pueden soportar un horno de pared de 30" de Fisher & Paykel, sin agregar un estante divisorio

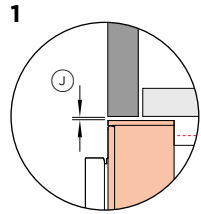
\*\* Incluye la altura del riel de la cafetera integrada

**NOTA:** La altura de la pila es la altura total del producto con el espacio libre mínimo sobre el panel de control del electrodoméstico o el panel frontal hasta el electrodoméstico superior.

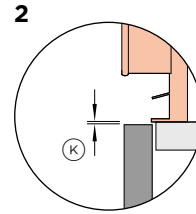
Es posible que los modelos que se muestran en esta Guía de planificación no estén disponibles en todos los mercados y estén sujetos a cambios en cualquier momento. Las especificaciones del producto pueden diferir de las que se muestran. Esta Guía de planificación no se debe utilizar como guía de instalación para ningún producto. Se requiere más información para instalar de forma segura y correcta los productos que se presentan aquí. La guía de instalación específica estará disponible en nuestro sitio web [fisherpaykel.com](http://fisherpaykel.com)

**ESPACIO LIBRE DEL ANAFE**

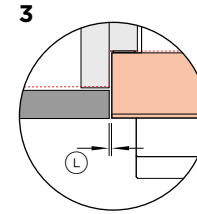
Si va a instalar un anafe sobre el horno, asegúrese de dejar un espacio libre adecuado para el anafe de acuerdo con las instrucciones del fabricante.



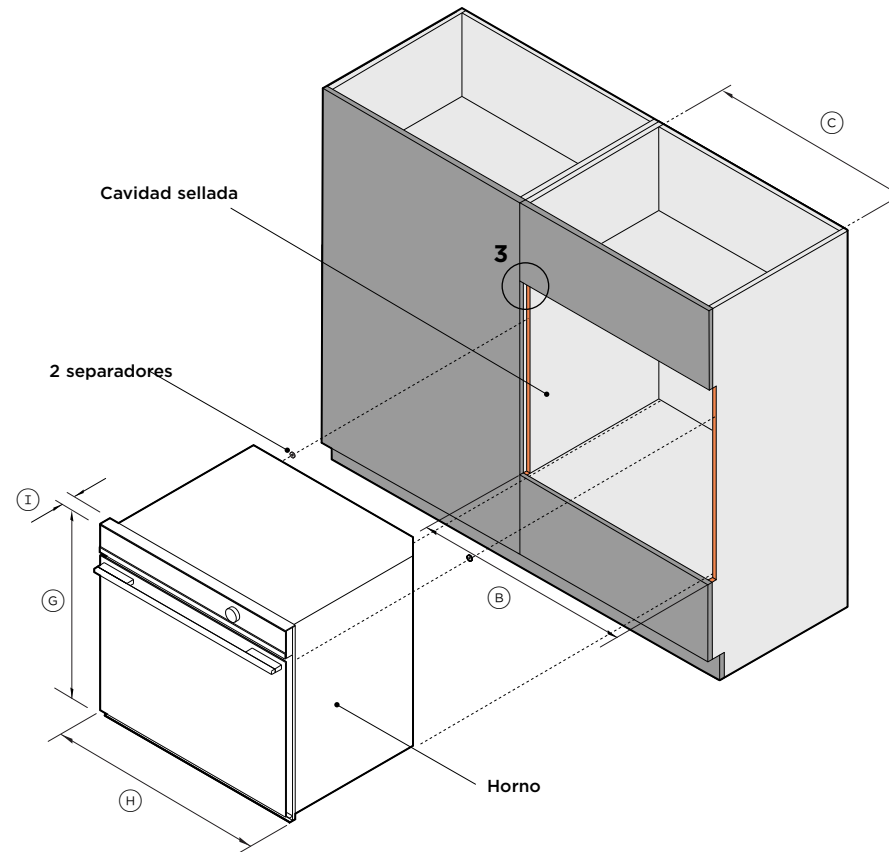
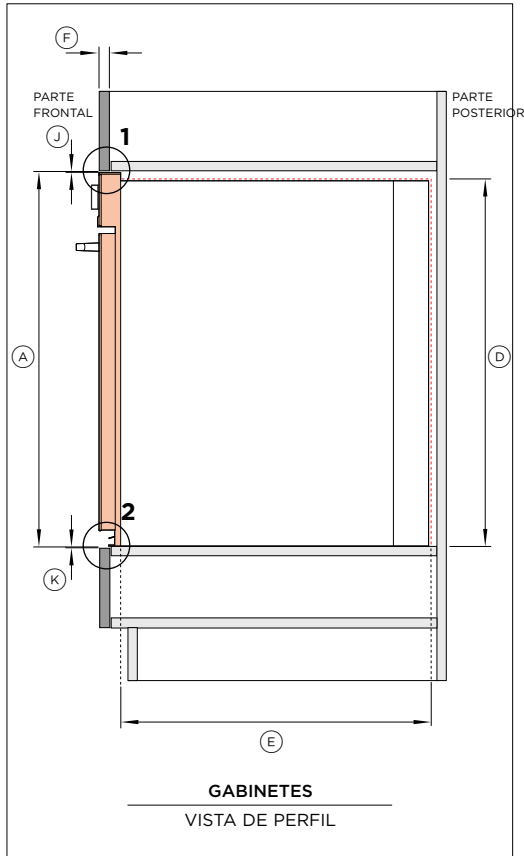
**1**  
**ESPACIO LIBRE ARRIBA**  
VISTA DE PERFIL



**2**  
**ESPACIO LIBRE ABAJO**  
VISTA DE PERFIL



**3**  
**GABINETE ADYACENTE**  
VISTA DE PLANO



**N.º de modelo:**

Horno, 30" - OB30SDPTDB1, OB30SDPTB1

Dimensiones del gabinete - Instalación al ras		pulgadas	mm
Ⓐ	Altura total del gabinete*	27 1/4	692
Ⓑ	Ancho total del gabinete: instalación única	30 1/16	764
Ⓒ	Ancho interior mínimo de la cavidad	28 1/2	724
Ⓓ	Altura interior mínima de la cavidad	26 13/16	681
Ⓔ	Profundidad interior mínima de la cavidad	22 5/8	575
Ⓕ	Espesor del panel frontal del gabinete**	5/8-13/16	16-20

\* La altura total del gabinete es la altura total del producto con el espacio libre mínimo sobre el panel de control del horno hasta el panel frontal del gabinete superior.

\*\* Los gabinetes se muestran en los planos con paneles de 3/4" (19 mm).

Nota: El horno requiere separadores de 1/16" (2 mm) para tornillos (se suministran 2).

Dimensiones del producto		pulgadas	mm
Ⓒ	Altura total del producto	27 3/16	690
Ⓓ	Ancho total del producto	29 15/16	760
Ⓔ	Espesor del panel de control del horno*	1 9/16	40

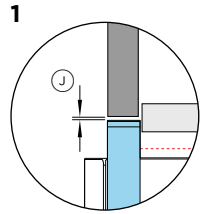
\* Si el panel de control del horno tiene un espesor superior a 3/4" (20 mm), ajuste el panel por encima y por debajo para garantizar que el horno quede al ras con el frente del gabinete.

Espacio libre de los gabinetes		pulgadas	mm
Ⓙ	Espacio libre mínimo sobre el panel de control del horno hasta el panel frontal del gabinete superior	1/16	2
Ⓚ	Espacio libre mínimo entre la parte inferior de la carcasa del horno y el panel frontal del gabinete inferior	1/16	2
Ⓛ	Espacio libre mínimo entre el panel frontal adyacente o el electrodoméstico	1/16	2

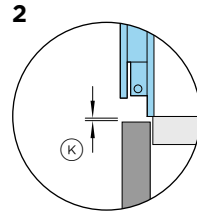
Es posible que los modelos que se muestran en esta Guía de planificación no estén disponibles en todos los mercados y estén sujetos a cambios en cualquier momento. Las especificaciones del producto pueden diferir de las que se muestran. Esta Guía de planificación no se debe utilizar como guía de instalación para ningún producto. Se requiere más información para instalar de forma segura y correcta los productos que se presentan aquí. La guía de instalación específica estará disponible en nuestro sitio web [fisherpaykel.com](http://fisherpaykel.com)

**ESPACIO LIBRE DEL ANAFE**

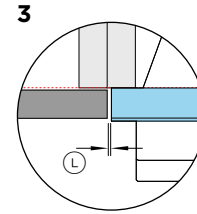
Si va a instalar un anafe sobre el horno, asegúrese de dejar un espacio libre adecuado para el anafe de acuerdo con las instrucciones del fabricante.



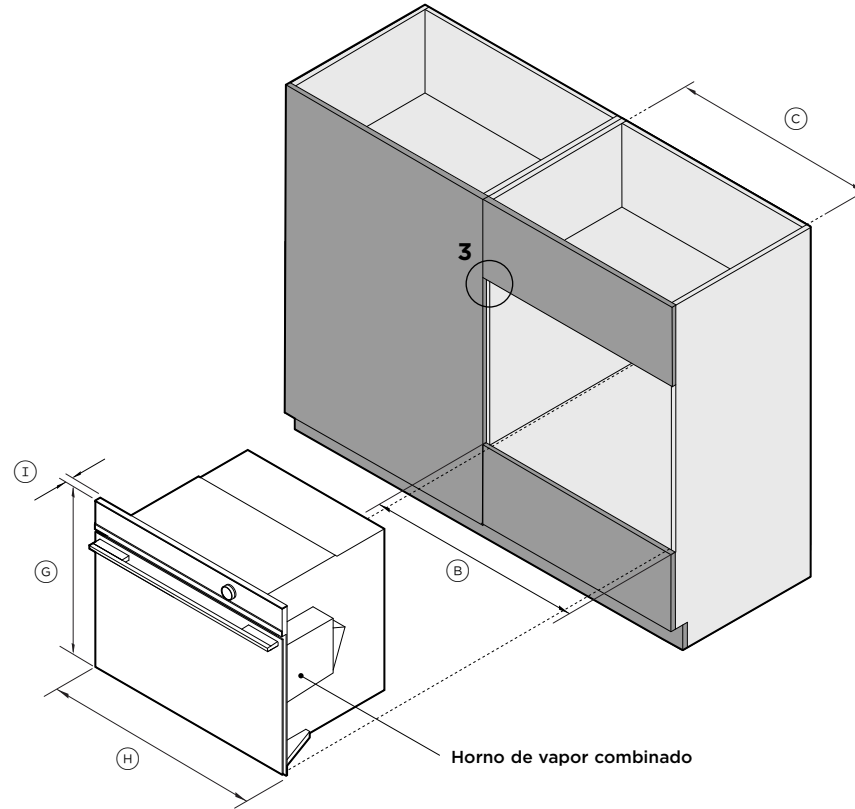
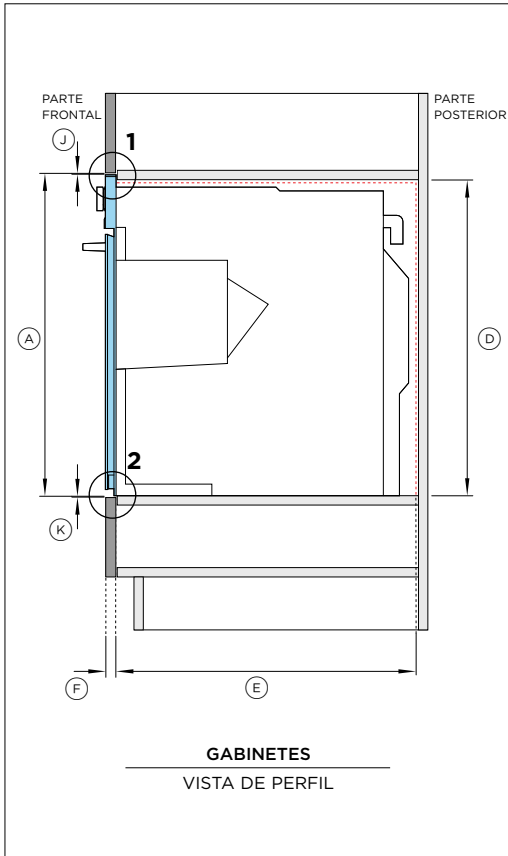
**ESPACIO LIBRE ARRIBA**  
VISTA DE PERFIL



**ESPACIO LIBRE ABAJO**  
VISTA DE PERFIL



**GABINETE ADYACENTE**  
VISTA DE PLANO



**N.º de modelo:**

Horno de vapor combinado, 30" - OS30SDTDB1

<b>Dimensiones del gabinete - Instalación al ras</b>		
	<b>pulgadas</b>	<b>mm</b>
Ⓐ Altura total del gabinete*	23 5/8	600
ⓔ Ancho total del gabinete: instalación única	30 1/16	764
Ⓒ Ancho interior mínimo de la cavidad	28 1/2	724
Ⓓ Altura interior mínima de la cavidad	22 13/16	580
Ⓔ Profundidad interior mínima de la cavidad	21 5/8	550
ⓕ Espesor del panel frontal del gabinete**	5/8-13/16	16-20

\* La altura total del gabinete es la altura total del producto con el espacio libre mínimo sobre el panel de control del horno hasta el panel frontal del gabinete superior.

\*\* Los gabinetes se muestran en los planos con paneles de 3/4" (19 mm).

Nota: Considere la ubicación del estante por encima de la altura mínima interior del espacio.

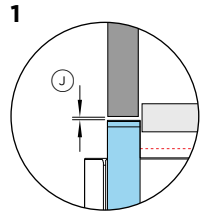
<b>Dimensiones del producto</b>		
	<b>pulgadas</b>	<b>mm</b>
Ⓒ Altura total del producto	23 9/16	598
ⓔ Ancho total del producto	29 15/16	760
ⓕ Espesor del panel frontal del horno	13/16	20

<b>Espacio libre de los gabinetes</b>		
	<b>pulgadas</b>	<b>mm</b>
ⓑ Espacio libre mínimo sobre el panel de control del horno hasta el panel frontal del gabinete superior	1/16	2
Ⓒ Espacio libre mínimo entre la parte inferior de la carcasa del horno y el panel frontal del gabinete inferior	1/16	2
Ⓓ Espacio libre mínimo entre el panel frontal adyacente o el electrodoméstico	1/16	2

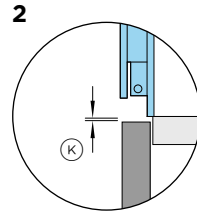
Es posible que los modelos que se muestran en esta Guía de planificación no estén disponibles en todos los mercados y estén sujetos a cambios en cualquier momento. Las especificaciones del producto pueden diferir de las que se muestran. Esta Guía de planificación no se debe utilizar como guía de instalación para ningún producto. Se requiere más información para instalar de forma segura y correcta los productos que se presentan aquí. La guía de instalación específica estará disponible en nuestro sitio web [fisherpaykel.com](http://fisherpaykel.com)

**ESPACIO LIBRE DEL ANAFE**

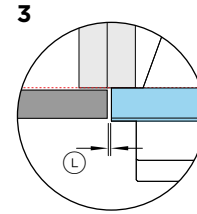
Si va a instalar un anafe sobre el horno, asegúrese de dejar un espacio libre adecuado para el anafe de acuerdo con las instrucciones del fabricante.



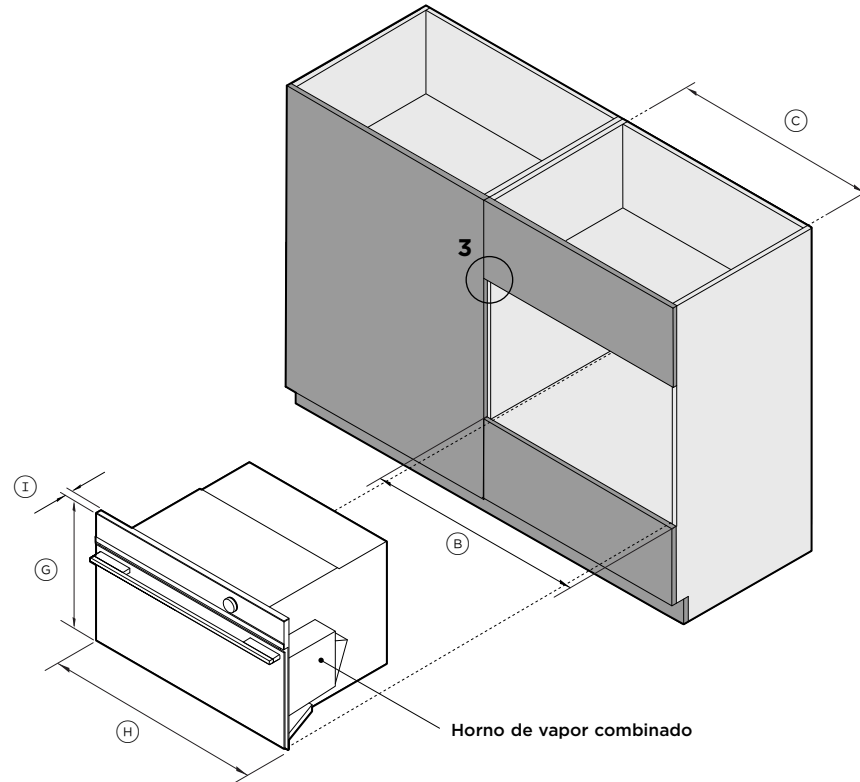
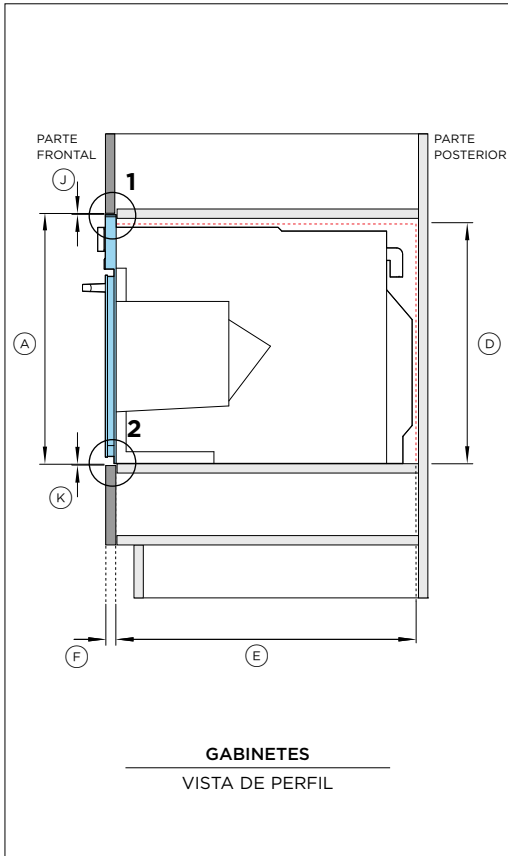
**ESPACIO LIBRE ARRIBA**  
VISTA DE PERFIL



**ESPACIO LIBRE ABAJO**  
VISTA DE PERFIL



**GABINETE ADYACENTE**  
VISTA DE PLANO



**N.º de modelo:**

Horno de vapor combinado, 30" - OS30NDTDB1

Dimensiones del gabinete - Instalación al ras		pulgadas	mm
Ⓐ	Altura total del gabinete*	18 1/8	460
Ⓑ	Ancho total del gabinete: instalación única	30 1/16	764
Ⓒ	Ancho interior mínimo de la cavidad	28 1/2	724
Ⓓ	Altura interior mínima de la cavidad	17 5/16	440
Ⓔ	Profundidad interior mínima de la cavidad	21 5/8	550
Ⓕ	Espesor del panel frontal del gabinete**	5/8-13/16	16-20

\* La altura total del gabinete es la altura total del producto con el espacio libre mínimo sobre el panel de control del horno hasta el panel frontal del gabinete superior.

\*\* Los gabinetes se muestran en los planos con paneles de 3/4" (19 mm).

Nota: Considere la ubicación del estante por encima de la altura mínima interior del espacio.

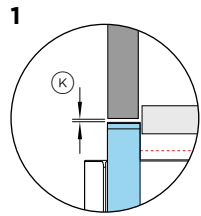
Dimensiones del producto		pulgadas	mm
Ⓒ	Altura total del producto	18	458
Ⓓ	Ancho total del producto	29 15/16	760
Ⓔ	Espesor del panel frontal del horno	13/16	20

Espacio libre de los gabinetes		pulgadas	mm
Ⓐ	Espacio libre mínimo sobre el panel de control del horno hasta el panel frontal del gabinete superior	1/16	2
Ⓑ	Espacio libre mínimo entre la parte inferior de la carcasa del horno y el panel frontal del gabinete inferior	1/16	2
Ⓒ	Espacio libre mínimo entre el panel frontal adyacente o el electrodoméstico	1/16	2

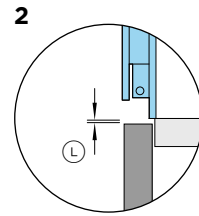
Es posible que los modelos que se muestran en esta Guía de planificación no estén disponibles en todos los mercados y estén sujetos a cambios en cualquier momento. Las especificaciones del producto pueden diferir de las que se muestran. Esta Guía de planificación no se debe utilizar como guía de instalación para ningún producto. Se requiere más información para instalar de forma segura y correcta los productos que se presentan aquí. La guía de instalación específica estará disponible en nuestro sitio web [fisherpaykel.com](http://fisherpaykel.com)

**VENTILACIÓN**

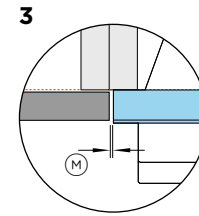
Se requiere una ventilación de 2" x 22 1/16" (50 mm x 560 mm) o un total de 43.4 in<sup>2</sup> (280 cm<sup>2</sup>). La ventilación debe estar situada en la parte posterior del gabinete; puede colocarse en la base, en la parte superior, en los lados o en la parte posterior.



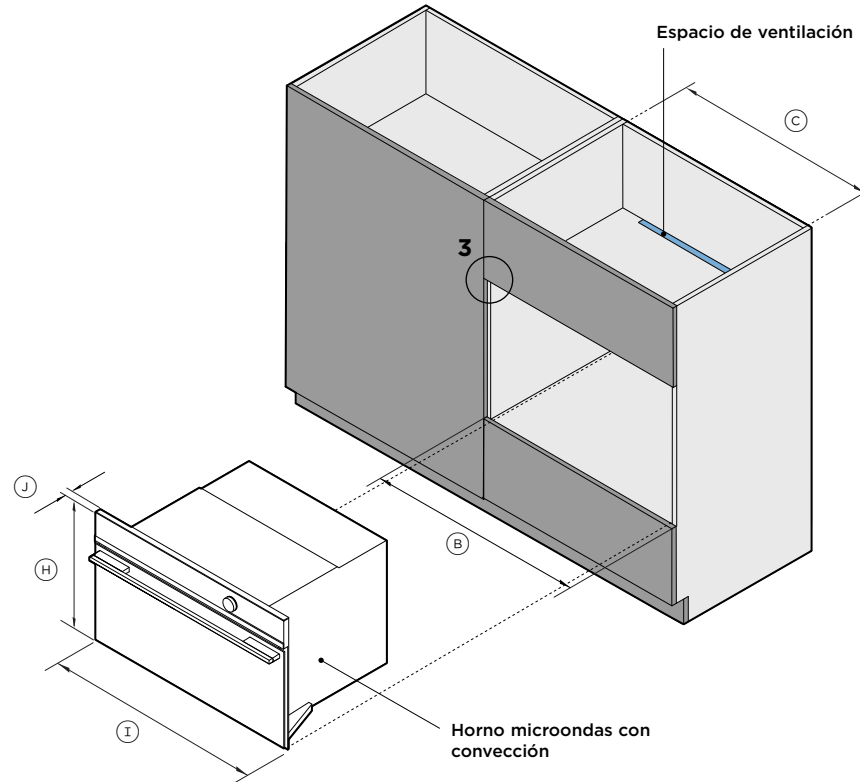
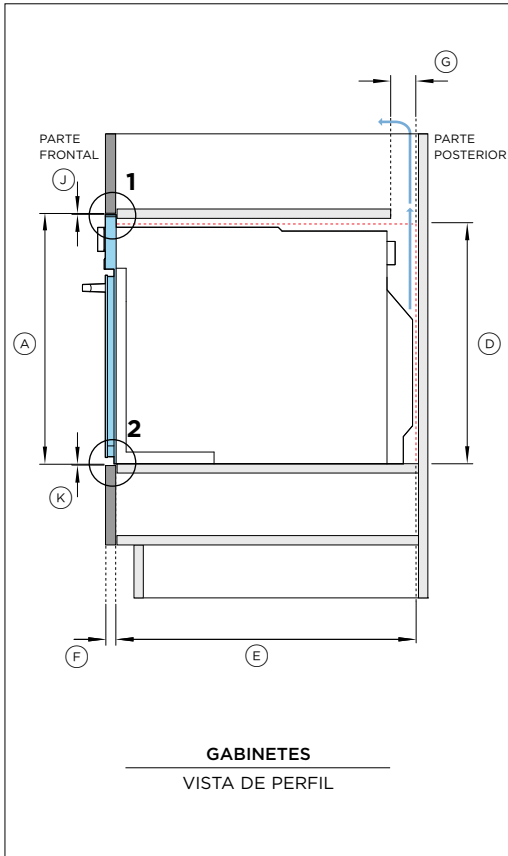
**ESPACIO LIBRE ARRIBA**  
VISTA DE PERFIL



**ESPACIO LIBRE ABAJO**  
VISTA DE PERFIL



**GABINETE ADYACENTE**  
VISTA DE PLANO



**N.º de modelo:**

Horno microondas con convección, 30 " - OM30NDTDB1

Dimensiones del gabinete - Instalación al ras	pulgadas	mm
Ⓐ Altura total del gabinete*	18 1/8	460
Ⓑ Ancho total del gabinete: instalación única	30 1/16	764
Ⓒ Ancho interior mínimo de la cavidad	28 1/2	724
Ⓓ Altura interior mínima de la cavidad	17 5/16	440
Ⓔ Profundidad interior mínima de la cavidad	21 5/8	550
Ⓕ Espesor del panel frontal del gabinete**	5/8-13/16	16-20
Ⓖ Espacio de ventilación***	2	50

\* La altura total del gabinete es la altura total del producto con el espacio libre mínimo sobre el panel de control del horno hasta el panel frontal del gabinete superior.

\*\* Los gabinetes se muestran en los planos con paneles de 3/4" (19 mm).

\*\*\*Se requiere una ventilación trasera de 43.4 in<sup>2</sup> (280 cm<sup>2</sup>) en total. La ventilación debe estar situada en la parte posterior del gabinete; puede colocarse en la base, los lados, la parte posterior o superior de la cavidad.

Nota: Considere la ubicación del estante por encima de la altura mínima interior del espacio.

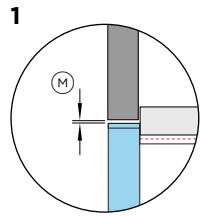
Dimensiones del producto	pulgadas	mm
Ⓐ Altura total del producto	18	458
Ⓐ Ancho total del producto	29 15/16	760
Ⓒ Espesor del panel frontal del horno	13/16	20

Espacio libre de los gabinetes	pulgadas	mm
Ⓒ Espacio libre mínimo sobre el panel de control del horno hasta el panel frontal del gabinete superior	1/16	2
Ⓓ Espacio libre mínimo entre la parte inferior de la carcasa del horno y el panel frontal del gabinete inferior	1/16	2
Ⓔ Espacio libre mínimo entre el panel frontal adyacente o el electrodoméstico	1/16	2

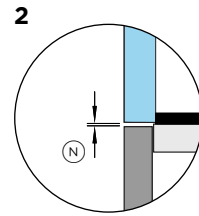
Es posible que los modelos que se muestran en esta Guía de planificación no estén disponibles en todos los mercados y estén sujetos a cambios en cualquier momento. Las especificaciones del producto pueden diferir de las que se muestran. Esta Guía de planificación no se debe utilizar como guía de instalación para ningún producto. Se requiere más información para instalar de forma segura y correcta los productos que se presentan aquí. La guía de instalación específica estará disponible en nuestro sitio web [fisherpaykel.com](http://fisherpaykel.com)

**VENTILACIÓN**

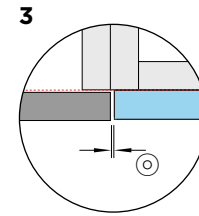
Se requiere una ventilación de 2" x 22 1/16" (50 mm x 560 mm) o un total de 43.4 in<sup>2</sup> (280 cm<sup>2</sup>). La ventilación debe estar situada en la parte posterior del gabinete; puede colocarse en la base, en la parte superior, en los lados o en la parte posterior.



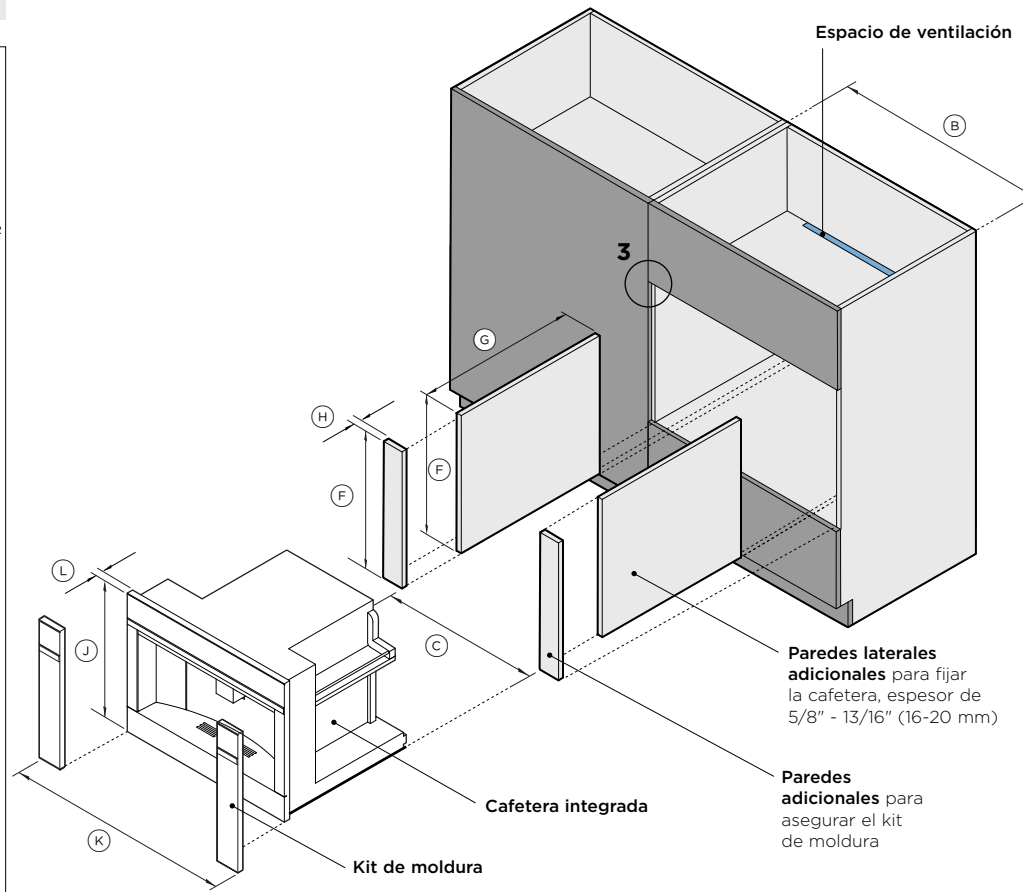
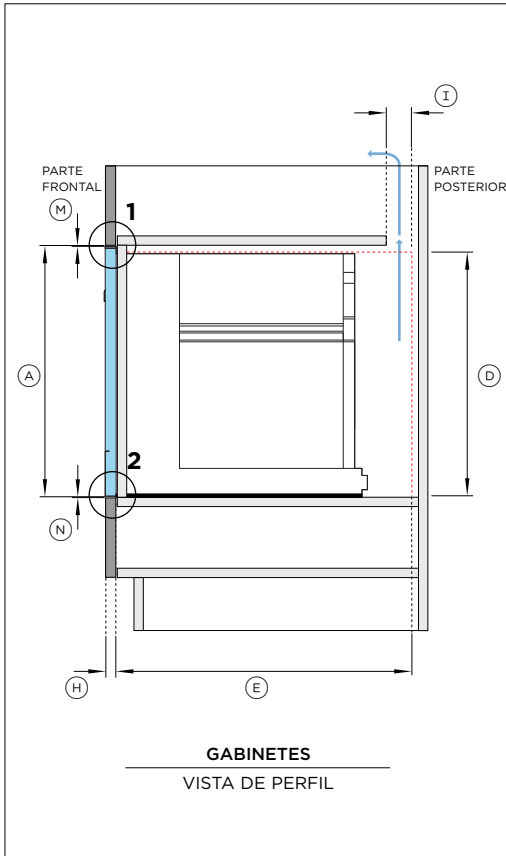
**1**  
ESPACIO LIBRE ARRIBA  
VISTA DE PERFIL



**2**  
ESPACIO LIBRE ABAJO  
VISTA DE PERFIL



**3**  
GABINETE ADYACENTE  
VISTA DE PLANO



**N.º de modelo:**

Cafetera integrada, 24" - EB24DSXBB1  
Kit de moldura, 30" - TK7630NDB2

Dimensiones del gabinete - Instalación al ras	pulgadas	mm
Ⓐ Altura total del gabinete con kit de moldura*	18 1/8	460
Ⓔ Ancho total del gabinete: instalación única	30 1/16	764
Ⓒ Ancho interior mínimo de la cavidad	22 1/16	560
Ⓓ Altura interior mínima de la cavidad	17 3/4	450
Ⓔ Profundidad interior mínima de la cavidad	22 13/16	580
Ⓕ Altura mínima de las paredes laterales adicionales	17 3/4	450
Ⓖ Profundidad mínima de las paredes laterales adicionales**	22 1/16	561
Ⓜ Espesor del panel frontal del gabinete**	5/8-13/16	16-20
Ⓞ Espacio de ventilación***	2	50

\* La altura total del gabinete es la altura total del producto con el espacio libre mínimo sobre el panel de control de la cafetera hasta el panel frontal del gabinete superior

\*\* Los gabinetes se muestran en los planos con paneles de 3/4" (19 mm).

\*\*\* Se requiere una ventilación trasera de 43.4 in<sup>2</sup> (280 cm<sup>2</sup>) en total. La ventilación debe estar situada en la parte posterior del gabinete; puede colocarse en la base, los lados, la parte posterior o superior de la cavidad.

Nota: Considere la ubicación del estante por encima de la altura mínima interior del espacio.

Dimensiones del producto	pulgadas	mm
Ⓐ Altura total de la cafetera integrada y el kit de moldura	18	458
Ⓔ Ancho total de la cafetera integrada y el kit de moldura	29 15/16	760
Ⓞ Espesor del panel frontal de la cafetera integrada y del kit de moldura	13/16	20

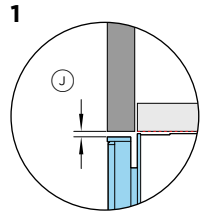
Espacio libre de los gabinetes	pulgadas	mm
Ⓒ Espacio libre mínimo sobre el panel frontal del kit de moldura hasta el panel frontal del gabinete superior	1/16	2
Ⓓ Espacio libre mínimo entre la parte inferior del kit de moldura hasta el panel frontal del gabinete inferior	1/16	2
Ⓞ Espacio libre mínimo entre el panel frontal adyacente o el electrodoméstico	1/16	2

Es posible que los modelos que se muestran en esta Guía de planificación no estén disponibles en todos los mercados y estén sujetos a cambios en cualquier momento. Las especificaciones del producto pueden diferir de las que se muestran. Esta Guía de planificación no se debe utilizar como guía de instalación para ningún producto. Se requiere más información para instalar de forma segura y correcta los productos que se presentan aquí. La guía de instalación específica estará disponible en nuestro sitio web [fisherpaykel.com](http://fisherpaykel.com)

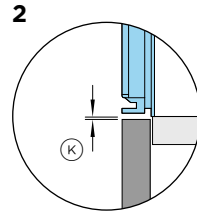


**NOTA**

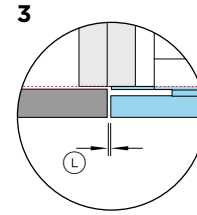
El cajón calentador puede soportar completamente un horno Fisher & Paykel de 30", sin agregar un estante divisorio.



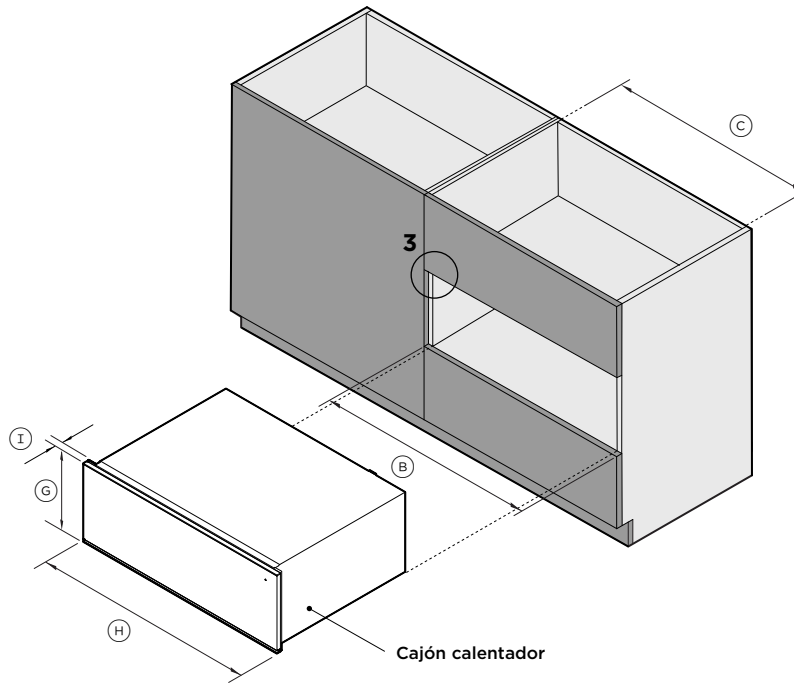
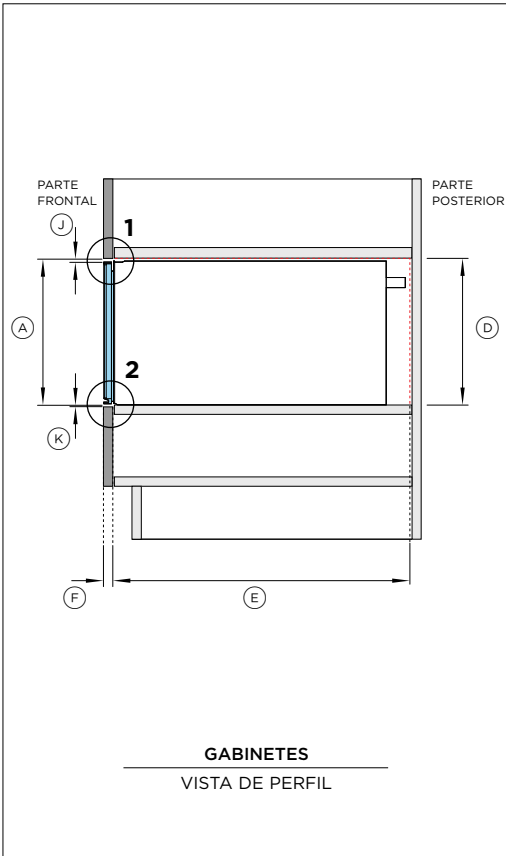
**1**  
ESPACIO LIBRE ARRIBA  
VISTA DE PERFIL



**2**  
ESPACIO LIBRE ABAJO  
VISTA DE PERFIL



**3**  
GABINETE ADYACENTE  
VISTA DE PLANO



**N.º de modelo:**

Cajón calentador, 30" - WB30SDB1-SET

Dimensiones del gabinete - Instalación al ras	pulgadas	mm
Ⓐ Altura total del gabinete*	10 13/16	275
Ⓒ Ancho total del gabinete: instalación única	30 1/16	764
Ⓒ Ancho interior mínimo de la cavidad	28 1/2	724
Ⓓ Altura interior mínima de la cavidad	10 3/4	273
Ⓔ Profundidad interior mínima de la cavidad	22 13/16	580
Ⓕ Espesor del panel frontal del gabinete**	5/8-13/16	16-20

\* La altura total del gabinete es la altura total del producto con el espacio libre mínimo sobre el panel frontal del cajón hasta el panel frontal del gabinete superior.

\*\* Los gabinetes se muestran en los planos con paneles de 3/4" (19 mm).

Nota: Considere la ubicación del estante por encima de la altura mínima interior del espacio.

Dimensiones del producto	pulgadas	mm
Ⓒ Altura total del producto	10 11/16	271
Ⓒ Ancho total del producto	29 15/16	760
Ⓕ Espesor del panel frontal del cajón de calentamiento y la brida	13/16	20

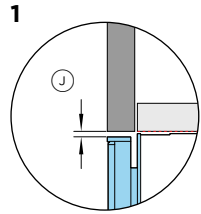
Espacio libre de los gabinetes	pulgadas	mm
Ⓐ Espacio libre mínimo sobre el panel frontal del cajón hasta el panel frontal del gabinete superior*	5/32	4
Ⓒ Espacio libre mínimo entre la parte inferior de la carcasa del cajón y el panel frontal del gabinete inferior	1/16	2
Ⓓ Espacio libre mínimo entre el panel frontal adyacente o el electrodoméstico	1/16	2

\*Baje el panel frontal del gabinete para lograr un espacio más pequeño entre el panel frontal del cajón y el panel frontal del gabinete superior

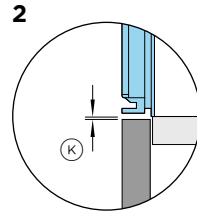
Es posible que los modelos que se muestran en esta Guía de planificación no estén disponibles en todos los mercados y estén sujetos a cambios en cualquier momento. Las especificaciones del producto pueden diferir de las que se muestran. Esta Guía de planificación no se debe utilizar como guía de instalación para ningún producto. Se requiere más información para instalar de forma segura y correcta los productos que se presentan aquí. La guía de instalación específica estará disponible en nuestro sitio web [fisherpaykel.com](http://fisherpaykel.com)

**NOTA**

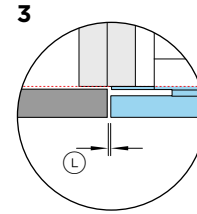
El cajón de cierre al vacío puede soportar completamente un horno Fisher & Paykel de 30", sin agregar un estante divisorio.



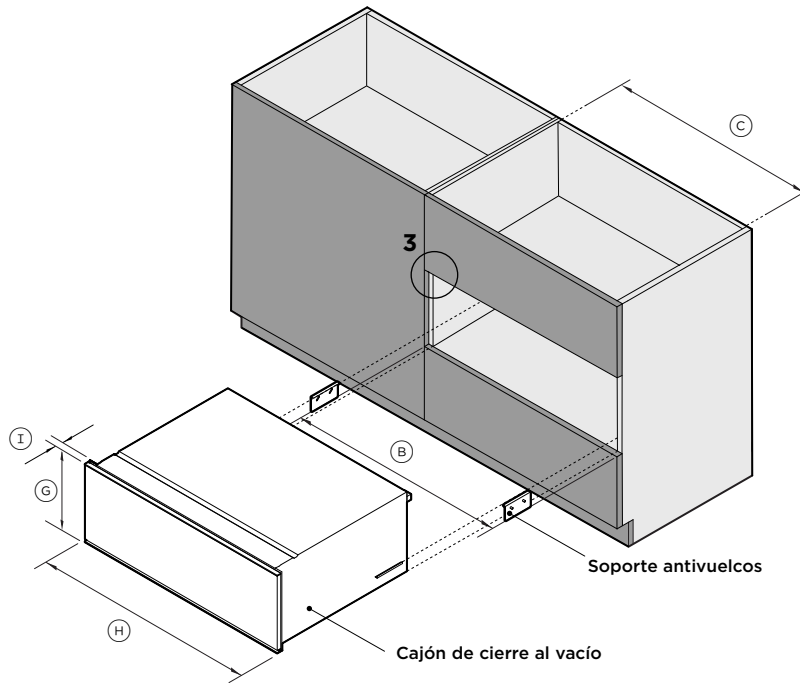
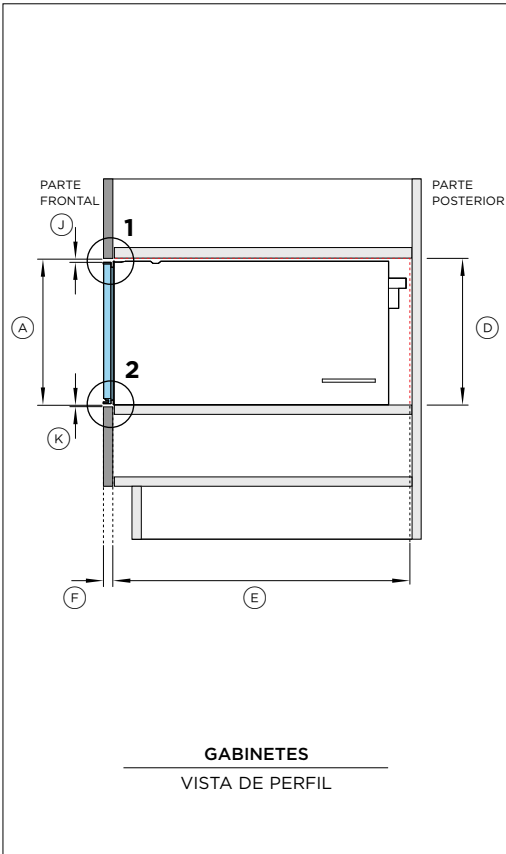
**1**  
ESPACIO LIBRE ARRIBA  
VISTA DE PERFIL



**2**  
ESPACIO LIBRE ABAJO  
VISTA DE PERFIL



**3**  
GABINETE ADYACENTE  
VISTA DE PLANO



**N.º de modelo:**

Cajón de cierre al vacío de 30" - VB30SDB1-SET

Dimensiones del gabinete - Instalación al ras	pulgadas	mm
Ⓐ Altura total del gabinete*	10 13/16	275
Ⓒ Ancho total del gabinete: instalación única	30 1/16	764
Ⓒ Ancho interior mínimo de la cavidad	28 1/2	724
Ⓓ Altura interior mínima de la cavidad	10 3/4	273
Ⓔ Profundidad interior mínima de la cavidad	22 13/16	580
Ⓕ Espesor del panel frontal del gabinete**	5/8-13/16	16-20

\* La altura total del gabinete es la altura total del producto con el espacio libre mínimo sobre el panel frontal del cajón hasta el panel frontal del gabinete superior.

\*\* Los gabinetes se muestran en los planos con paneles de 3/4" (19 mm).

Nota: Considere la ubicación del estante por encima de la altura mínima interior del espacio.

Dimensiones del producto	pulgadas	mm
Ⓒ Altura total del producto	10 11/16	271
Ⓒ Ancho total del producto	29 15/16	760
Ⓕ Espesor del panel frontal del cajón de cierre al vacío y la brida	13/16	20

Espacio libre de los gabinetes	pulgadas	mm
Ⓒ Espacio libre mínimo sobre el panel frontal del cajón hasta el panel frontal del gabinete superior*	5/32	4
Ⓒ Espacio libre mínimo entre la parte inferior de la carcasa del cajón y el panel frontal del gabinete inferior	1/16	2
Ⓒ Espacio libre mínimo entre el panel frontal adyacente o el electrodoméstico	1/16	2

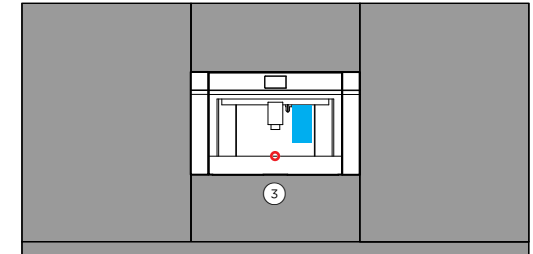
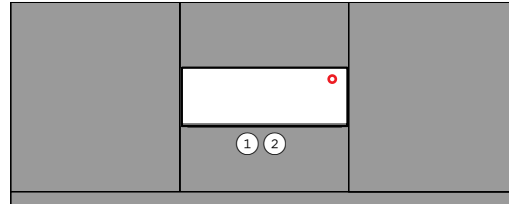
\*Baje el panel frontal del gabinete para lograr un espacio más pequeño entre el panel frontal del cajón y el panel frontal del gabinete superior

Es posible que los modelos que se muestran en esta Guía de planificación no estén disponibles en todos los mercados y estén sujetos a cambios en cualquier momento. Las especificaciones del producto pueden diferir de las que se muestran. Esta Guía de planificación no se debe utilizar como guía de instalación para ningún producto. Se requiere más información para instalar de forma segura y correcta los productos que se presentan aquí. La guía de instalación específica estará disponible en nuestro sitio web [fisherpaykel.com](http://fisherpaykel.com)

## SERVICIO

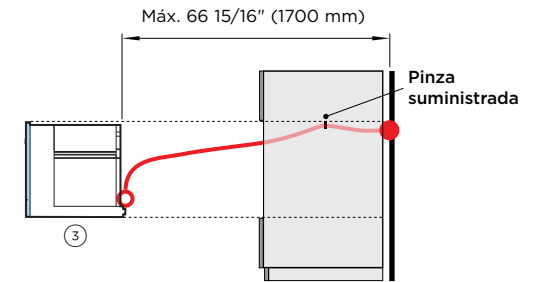
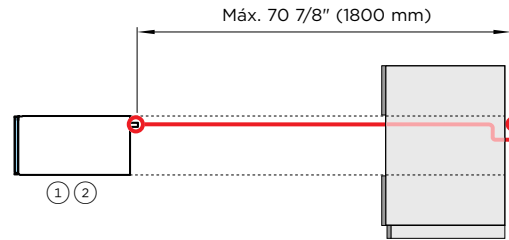
**CONEXIÓN**



Las conexiones pueden ubicarse en un gabinete adyacente a cualquier lado del electrodoméstico. Asegúrese de que pueda accederse a la fuente de alimentación después de la instalación para permitir el acceso para cualquier mantenimiento futuro del producto.



**CAFETERA INTEGRADA**

El cable de alimentación debe tener la longitud suficiente para que el electrodoméstico se pueda retirar del gabinete para llenar el contenedor de granos de café. Fije el cable de alimentación con la prensa.



-  Cable de alimentación
-  Tanque de agua

① CAJÓN DE CIERRE AL VACÍO  
VB30SDB1-SET

② CAJÓN CALENTADOR  
WB30SDB1-SET

③ CAFETERA INTEGRADA  
EB24DSXBB1 (TK7630NDB2)

**CABLE DE ALIMENTACIÓN**

Longitud máxima del cable de alimentación*	70 7/8" (1800 mm)	70 7/8" (1800 mm)	66 15/16" (1700 mm)
Ubicación	Parte superior derecha	Parte superior derecha	Centrado inferior
Conexión	Cable flexible	Cable flexible	Cable flexible

\*Medido desde la toma de corriente

**AGUA**

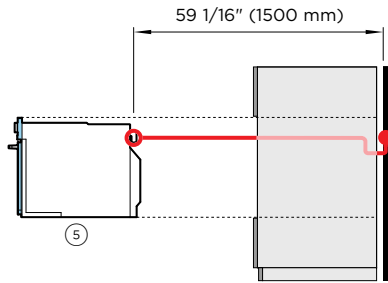
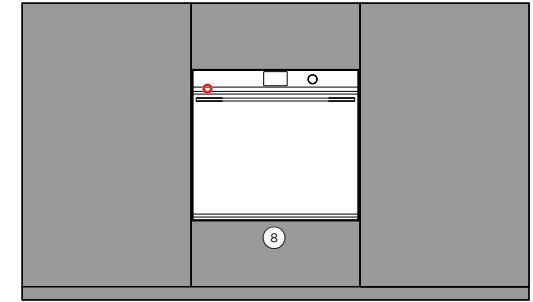
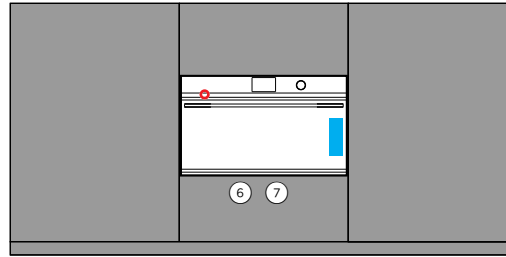
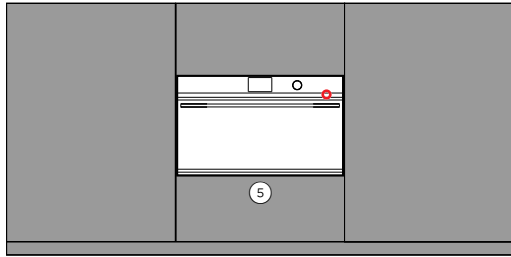
Capacidad total	-	-	84.5 onzas líquidas (2.4 litros)
Ubicación	-	-	Tanque de agua (interno)

**ELÉCTRICO**

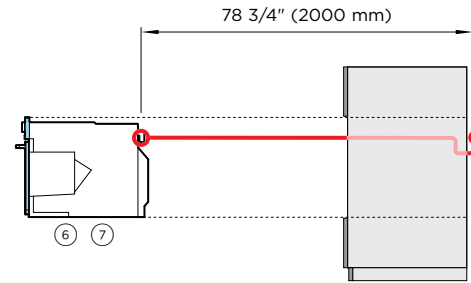
Alimentación	120 V, 60 Hz	120 V, 60 Hz	120 V, 60 Hz
Servicio	10 A	10 A	10 A

Nota: La instalación de varios productos requiere el diseño de tomas de corriente de acuerdo con la normativa local.

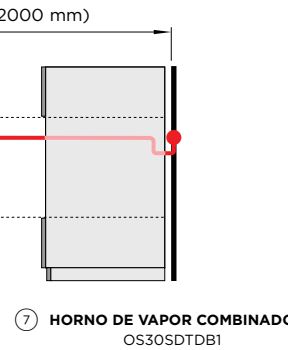
Es posible que los modelos que se muestran en esta Guía de planificación no estén disponibles en todos los mercados y estén sujetos a cambios en cualquier momento. Las especificaciones del producto pueden diferir de las que se muestran. Esta Guía de planificación no se debe utilizar como guía de instalación para ningún producto. Se requiere más información para instalar de forma segura y correcta los productos que se presentan aquí. La guía de instalación específica estará disponible en nuestro sitio web [fisherpaykel.com](http://fisherpaykel.com)



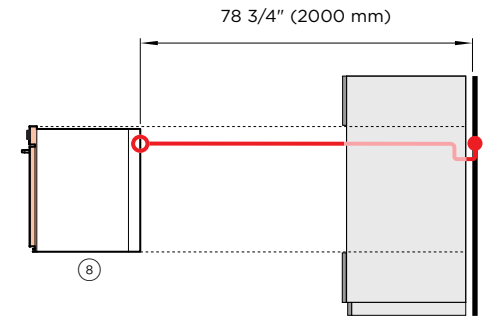
⑤ **HORNO MICROONDAS CON CONVECCIÓN**  
OM30NDTDB1





⑥ **HORNO DE VAPOR COMBINADO**  
OS30NDTDB1



⑦ **HORNO DE VAPOR COMBINADO**  
OS30SDTDB1



⑧ **HORNO**  
OB30SDPTDB1  
OB30SDPTB1

 Cable de alimentación  
 Tanque de agua

**CABLE DE ALIMENTACIÓN**

Longitud máxima del cable de alimentación*	59 1/16" (1500 mm)	78 3/4" (2000 mm)	78 3/4" (2000 mm)	78 3/4" (2000 mm)
Ubicación	Parte superior derecha	Parte superior izquierda	Parte superior izquierda	Parte superior izquierda
Conexión	Con cable**	Con cable**	Con cable**	Con cable**

\* Medido desde la toma de corriente suministrada con el producto.

\*\*Para obtener más información, consulte la Guía de instalación. Asegúrese de que pueda accederse a la fuente de alimentación después de la instalación para permitir el acceso para cualquier mantenimiento futuro del producto.

**AGUA**

Capacidad total	-	47.3 onzas líquidas (1.4 litros)	47.3 onzas líquidas (1.4 litros)	-
Ubicación	-	Tanque de agua (interno)	Tanque de agua (interno)	-

**ELÉCTRICO**

Alimentación	208 o 240 V, 60 Hz	208 o 240 V, 60 Hz	208 o 240 V, 60 Hz	208 o 240 V, 60 Hz
Servicio	20 A	20 A	20 A	20 A

Nota: La instalación de varios productos requiere el diseño de tomas de corriente de acuerdo con la normativa local.

Es posible que los modelos que se muestran en esta Guía de planificación no estén disponibles en todos los mercados y estén sujetos a cambios en cualquier momento. Las especificaciones del producto pueden diferir de las que se muestran. Esta Guía de planificación no se debe utilizar como guía de instalación para ningún producto. Se requiere más información para instalar de forma segura y correcta los productos que se presentan aquí. La guía de instalación específica estará disponible en nuestro sitio web [fisherpaykel.com](http://fisherpaykel.com)

