

MODULARE KOCHFELDER

PLANUNGSLEITFADEN

CI392DTT | CI604DTT | CI764DTT | CI905DTT | CI302D | CI392D |
CIT302DX1 | CIT392DX1 | CD13D

FISHER & PAYKEL

Dieser umfassende Planungsleitfaden bietet Ihnen den Rahmen und die Werkzeuge, um mit Geräten von Fisher & Paykel Ihr gewünschtes Designergebnis zu erzielen. In diesem Leitfaden finden Sie eine Reihe von konzeptionellen, detaillierten und maßstabsgetreuen Produktinformationen, mit denen Sie Ihre Ideen zum Leben erwecken und Räume schaffen können, die Ihre Visionen widerspiegeln.

INHALT

KONZEPTDESIGN	SEITE	AUSGEARBEITETES UND DETAILLIERTES DESIGN	SEITE	AUSGEARBEITETES UND DETAILLIERTES DESIGN	SEITE
Spezifikationsleitfaden	3	Datenblätter	8	Geräteabmessungen	29
Systemübersicht	4	Primäres Induktionskochfeld, 39 cm	9	Modulare Systemfunktionen	30
Primäre Module	6	Primäres Induktionskochfeld, 60 cm	10	Modulare Belüftungsfunktionen	31
Zusatzmodule	7	Primäres Induktionskochfeld, 76 cm	11	Pairing-Übersicht	32
		Primäres Induktionskochfeld, 90 cm	12	Pairing-Anleitung	33
		Zweites Induktionskochfeld, 30 cm	13	Planungsüberlegungen	34
		Zusätzliches Teppanyaki-Kochfeld, 30 cm	14	Installationsübersicht	35
		Zusätzliches Induktionskochfeld, 39 cm	15	Installationsplanung	36
		Zusätzliches Teppanyaki-Kochfeld, 39 cm	16	Typische Konfigurationen mit modularer Belüftung	37
		Zusatzbelüftungskomponenten	17	Typische Konfigurationen mit Deckenlüftung	38
		Zusatzbelüftung Hauptbox	18	Arbeitsplattendetails	39
		Zusatzbelüftung Gebläsekasten	19	Klemmstellen	40
		Horizontaler Bogen, 90°	20	Schrankbelüftung	41
		Vertikaler Bogen, 90°	21	Modulare Lüftungsschränke Übersicht	42
		Rohradapter, 90°, 150 mm Durchmesser	22	Modulare Lüftungskomponenten	43
		Rohradapter, 150 mm Durchmesser	23	Modulare Lüftungsoptionen	44
		Anschluss	24	Typische Rohrleitungsabmessungen	45
		Gerades Rohr	25	Typische Schrankkonfigurationen	46
		Horizontaler Bogen, Stahl	26	Gebläsekastenschränke	47
		Umluft-Kit	27	Elektroinstallation	48
				Modulare Verbindungen	50

WICHTIGER HINWEIS

Installieren Sie das Kochfeld NICHT direkt über einem Geschirrspüler, Kühlschrank, Gefrierschrank, Waschmaschine oder Wäschetrockner, da die Feuchtigkeit die Kochfeldelektronik beschädigen kann.

SPEZIFIKATIONSLEITFADEN

**ÜBERSICHT**

Schaffen Sie die ultimative kulinarische Lösung mit unseren modularen Kochfeldern der Serien 9 und 11. Mit den verschiedenen Induktions-, Teppan- und Lüftungsmodulen können Sie den Kochbereich in der Größe und im Format anpassen, die am besten zur Architektur und den Bedürfnissen der Benutzer passen. Diese Module vereinen präzise Induktionstechnologie mit innovativem Design und sind so konzipiert, dass sie nahtlos zusammenarbeiten und perfekte Ergebnisse liefern.

FUNKTION

- ① Passen Sie den Kochbereich an, indem Sie die primären Induktionskochfeldmodule mit ergänzenden Zusatzkochfeldern, Abzugsmodulbelüftung und Teppan-Modulen kombinieren.
- ② Steuern Sie die komplette modulare Suite vom Hauptkochfeld aus über einen großen, intuitiven Touchscreen.
- ③ Jedes Modul ist so konzipiert, dass es sich bündig oder erhöht in die Arbeitsplatte einfügt und somit völlige Gestaltungsfreiheit bietet.
- ④ Wählen Sie zwischen einem minimalistischen, eleganten schwarzen Glas oder einer dezenten grauen Glasoberfläche, die zu Ihrem Küchendesign passt.
- ⑤ SmartHQ™-App-Konnektivität zur Überwachung des Kochstatus und des Produkts.
- ⑥ Der drahtlose Temperatursensor überwacht und steuert den Kochvorgang in Echtzeit und ermöglicht so eine vollständige Kontrolle.
- ⑦ Pochieren, Sous Vide und andere Cook by Method-Funktionen sind auf dem Produkt verfügbar, wenn der drahtlose Temperatursensor verwendet wird.

* Nur ausgewählte Modelle.

PRODUKTÜBERSICHT**MODULARES PRIMÄR-INDUKTIONSKOCHFELD**

Mit Touchscreen-Benutzeroberfläche

CI392DTTB1 (Schwarz), CI392DTTG1 (Grau)

Primäres modulares Induktionskochfeld, 39 cm, 2 Zonen mit SmartZone

CI604DTTB1 (Schwarz), CI604DTTG1 (Grau)

Primäres modulares Induktionskochfeld, 60 cm, 4 Zonen mit SmartZone

CI764DTTB1 (Schwarz), CI764DTTG1 (Grau)

Primäres modulares Induktionskochfeld, 76 cm, 4 Zonen mit SmartZone

CI905DTTB1 (Schwarz), CI905DTTG1 (Grau)

Primäres modulares Induktionskochfeld, 90 cm, 5 Zonen mit SmartZone

ZUSÄTZLICHE MODULARE KOCHFELDER

Keine Benutzeroberfläche. Steuerung über gekoppeltes primäres Kochfeld.

CI302DB1 (Schwarz), CI302DG1 (Grau)

Zusätzliches modulares Induktionskochfeld, 30 cm, 2 Zonen mit SmartZone

CI392DB1 (Schwarz), CI392DG1 (Grau)

Zusätzliches modulares Induktionskochfeld, 39 cm, 2 Zonen mit SmartZone

CIT302DX1

Zusätzliches Teppanyaki-Kochfeld, 30 cm, 2 Zonen

CIT392DX1

Zusätzliches modulares Teppanyaki-Kochfeld, 39 cm, 2 Zonen

PRODUKTÜBERSICHT FORTSETZUNG

ZUSÄTZLICHE MODULARE BELÜFTUNG

Keine Benutzeroberfläche. Steuerung über gekoppeltes primäres Kochfeld.

CD13DB1 (Schwarz), CD13DG1 (Grau)

Zusätzliche modulare Belüftung, 13 cm, Abluftkanal

ZUBEHÖR

WTSC1

Drahtloser Temperatursensor (1x pro primäres modulares Induktionskochfeld enthalten. Ebenfalls separat erhältlich).

E90H30X7

Horizontaler Bogen, 90°, 300x70 mm

E90V30X7

Vertikaler Bogen, 90°, 300x70 mm

DA90D30X7D15

Rohradapter, 90°, 150 mm Durchmesser, 300 x 70 mm

DA30X7D15

Rohradapter, 150 mm Durchmesser, 300x70 mm

D100X30X7

Rohrleitung, 1 m, 300x70 mm

C30X7

Anschluss, 300x70 mm

E90H30X7S

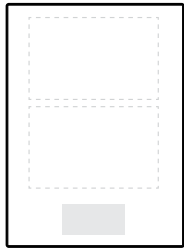
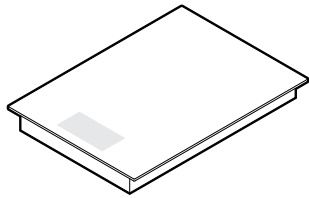
Horizontaler Bogen, 90°, 300x70 mm, Stahl

KRCID834

Umluft-Kit

OAB222X89

Auslassadapter, 222x89, Rezirkulation



PRIMÄRES MODULARES INDUKTIONSKOCHFELD, 39 CM, 2 ZONEN MIT SMARTZONE

Modell-Nr.:
CI392DTTB1 Schwarz
CI392DTTG1 Grau

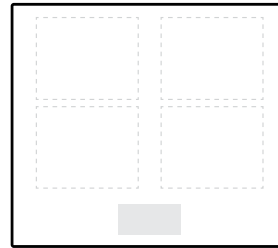
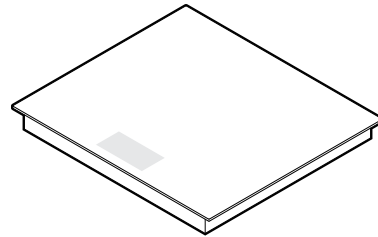


Abmessungen	B x T x H
Produkt	385 x 530 x 62
Glas	385 x 530 x 6
Ausschnitt, nicht bündig	347 x 507
Ausschnitt, bündig	347 x 509
Aussparung, bündig	389 x 534 x 6,5

Leistungsanforderungen

Stromversorgung	220-240 V, 50 Hz / 60 Hz
Betrieb	16 A
Verbindung	Netzkabel, abisolierte Enden, 1 N
Stromkabel	1700 mm

Gewicht 8 kg



PRIMÄRES MODULARES INDUKTIONSKOCHFELD, 60 CM, 4 ZONEN MIT SMARTZONE

Modell-Nr.:
CI604DTTB1 Schwarz
CI604DTTG1 Grau

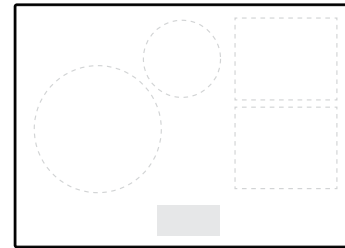
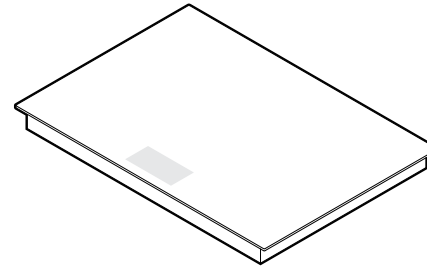


Abmessungen	B x T x H
Produkt	600 x 530 x 62
Glas	600 x 530 x 6
Ausschnitt, nicht bündig	562 x 507
Ausschnitt, bündig	562 x 509
Aussparung, bündig	604 x 534 x 6,5

Leistungsanforderungen

Stromversorgung	220-240 V, 50 Hz / 60 Hz
Betrieb	32 A
Verbindung	Klemmenblock, 1 N oder 2 N
Stromkabel	nicht im Lieferumfang enthalten

Gewicht 14 kg



PRIMÄRES MODULARES INDUKTIONSKOCHFELD, 76 CM, 4 ZONEN MIT SMARTZONE

Modell-Nr.:
CI764DTTB1 Schwarz
CI764DTTG1 Grau

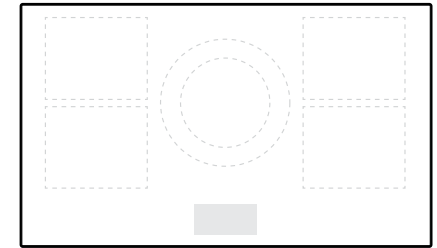
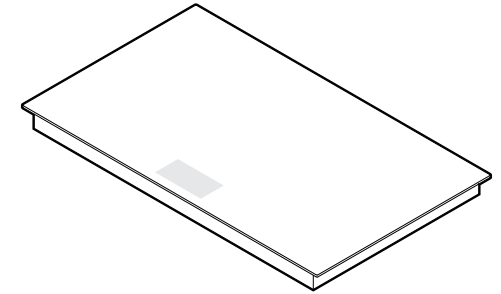


Abmessungen	B x T x H
Produkt	760 x 530 x 62
Glas	760 x 530 x 6
Ausschnitt, nicht bündig	722 x 507
Ausschnitt, bündig	722 x 509
Aussparung, bündig	764 x 534 x 6,5

Leistungsanforderungen

Stromversorgung	220-240 V, 50 Hz / 60 Hz
Betrieb	32 A
Verbindung	Klemmenblock, 1 N oder 2 N
Stromkabel	nicht im Lieferumfang enthalten

Gewicht 16 kg



PRIMÄRES MODULARES INDUKTIONSKOCHFELD, 90 CM, 5 ZONEN MIT SMARTZONE

Modell-Nr.:
CI905DTTB1 Schwarz
CI905DTTG1 Grau



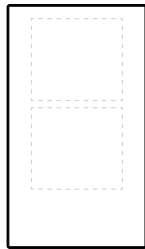
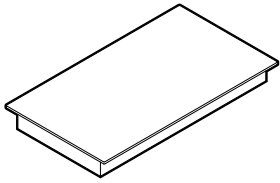
Abmessungen	B x T x H
Produkt	900 x 530 x 62
Glas	900 x 530 x 6
Ausschnitt, nicht bündig	862 x 507
Ausschnitt, bündig	862 x 509
Aussparung, bündig	904 x 534 x 6,5

Leistungsanforderungen

Stromversorgung	220-240 V, 50 Hz / 60 Hz
Betrieb	48 A
Verbindung	Klemmenblock, 1 N oder 3 N
Stromkabel	nicht im Lieferumfang enthalten

Gewicht 20 kg

Die in dieser Planungshilfe gezeigten Modelle sind möglicherweise nicht in allen Märkten verfügbar und können jederzeit geändert werden. Die Produktspezifikationen können von den gezeigten abweichen. Diese Planungshilfe sollte nicht als Installationsanleitung für ein Produkt verwendet werden. Für die sichere und korrekte Installation der hier vorgestellten Produkte sind weitere Informationen erforderlich. Spezifische Installationsanleitungen werden bei Lieferung des Produkts auf unserer Website fisherpaykel.com verfügbar sein.



**ZUSÄTZLICHES MODULARES
INDUKTIONSKOCHFELD, 30 CM, 2 ZONEN MIT
SMARTZONE**

Modell-Nr.:
CI302DB1 Schwarz
CI302DG1 Grau

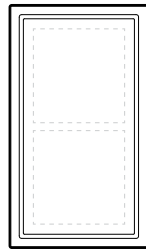
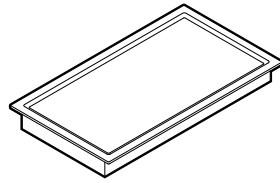


Abmessungen	B x T x H
Produkt	300 x 530 x 62
Glas	300 x 530 x 6
Ausschnitt, nicht bündig	262 x 507
Ausschnitt, bündig	262 x 509
Aussparung, bündig	304 x 534 x 6,5

Leistungsanforderungen

Stromversorgung	220-240 V, 50 Hz / 60 Hz
Betrieb	16 A
Verbindung	Netzkabel, abisolierte Enden, 1 N
Stromkabel	1700 mm

Gewicht 7 kg



**MODULARES TEPPANYAKI-KOCHFELD, 30 CM,
2 ZONEN**

Modell-Nr.:
CIT302DX1

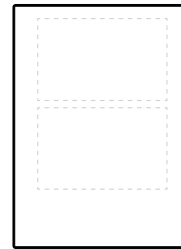
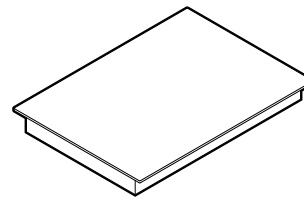


Abmessungen	B x T x H
Produkt	300 x 530 x 74
Platte	300 x 530 x 6
Ausschnitt, nicht bündig	262 x 507
Ausschnitt, bündig	262 x 509
Aussparung, bündig	304 x 534 x 6,5

Leistungsanforderungen

Stromversorgung	220-240 V, 50 Hz / 60 Hz
Betrieb	12 A
Verbindung	Netzkabel, abisolierte Enden, 1 N
Stromkabel	1700 mm

Gewicht 12 kg



**ZUSÄTZLICHES MODULARES
INDUKTIONSKOCHFELD, 39 CM, 2 ZONEN MIT
SMARTZONE**

Modell-Nr.:
CI392DB1 Schwarz
CI392DG1 Grau

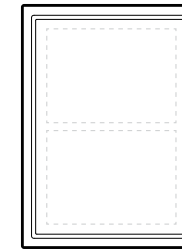
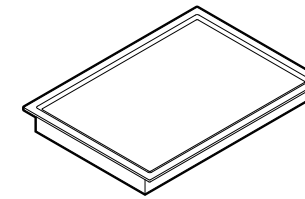


Abmessungen	B x T x H
Produkt	385 x 530 x 62
Glas	385 x 530 x 6
Ausschnitt, nicht bündig	347 x 507
Ausschnitt, bündig	347 x 509
Aussparung, bündig	389 x 534 x 6,5

Leistungsanforderungen

Stromversorgung	220-240 V, 50 Hz / 60 Hz
Betrieb	16 A
Verbindung	Netzkabel, abisolierte Enden, 1 N
Stromkabel	1700 mm

Gewicht 8 kg



**MODULARES TEPPANYAKI-KOCHFELD, 39 CM, 2
ZONEN**

Modell-Nr.:
CIT392DX1

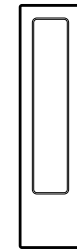
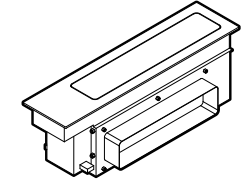


Abmessungen	B x T x H
Produkt	385 x 530 x 74
Platte	385 x 530 x 6
Ausschnitt, nicht bündig	347 x 507
Ausschnitt, bündig	347 x 509
Aussparung, bündig	389 x 534 x 6,5

Leistungsanforderungen

Stromversorgung	220-240 V, 50 Hz / 60 Hz
Betrieb	12 A
Verbindung	Netzkabel, abisolierte Enden, 1 N
Stromkabel	1700 mm

Gewicht 15 kg



ZUSATZMODUL BELÜFTUNG, 13 CM

Modell-Nr.:
CD13DB1 Schwarz
CD13DG1 Grau



Abmessungen	B x T x H
Produkt	130 x 530 x 186
Glas	130 x 530 x 6
Ausschnitt, nicht bündig**	98 x 507
Ausschnitt, bündig**	98 x 509
Aussparung, bündig**	134 x 534 x 6,5

Leistungsanforderungen

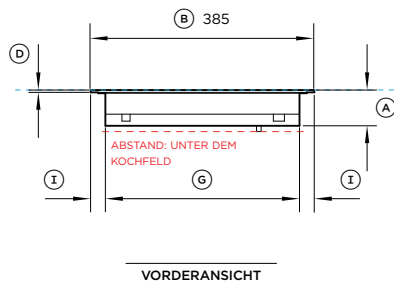
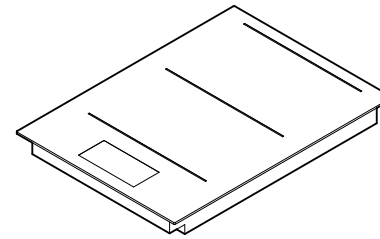
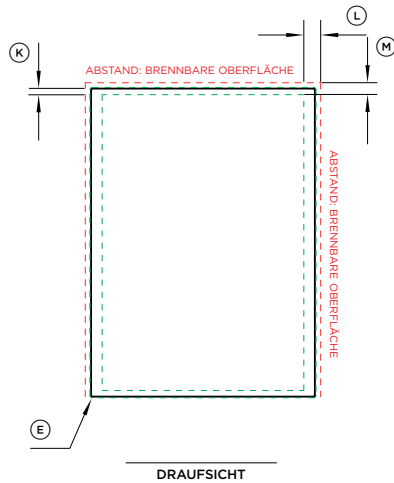
Stromversorgung	220-240 V, 50 Hz
Betrieb	5 A
Verbindung	Netzkabel, Stecker
Stromkabel	3000 mm

Gewicht 3 kg

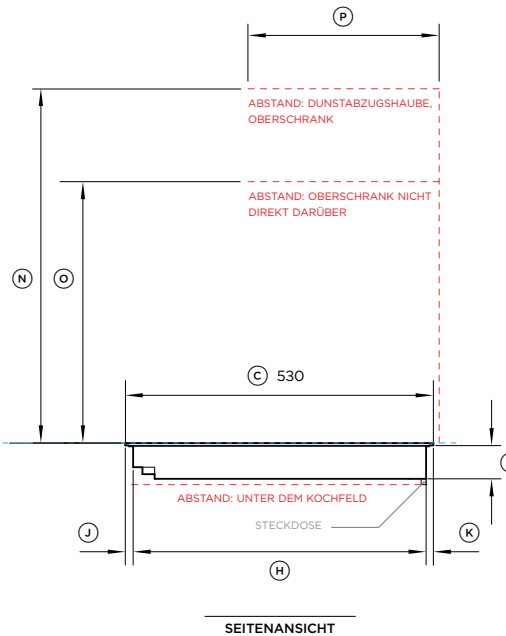
** Muss in einem kombinierten Ausschnitt mit dem Kochfeld installiert werden

Die in dieser Planungshilfe gezeigten Modelle sind möglicherweise nicht in allen Märkten verfügbar und können jederzeit geändert werden. Die Produktspezifikationen können von den gezeigten abweichen. Diese Planungshilfe sollte nicht als Installationsanleitung für ein Produkt verwendet werden. Für die sichere und korrekte Installation der hier vorgestellten Produkte sind weitere Informationen erforderlich. Spezifische Installationsanleitungen werden bei Lieferung des Produkts auf unserer Website fisherpaykel.com verfügbar sein.

DATENBLÄTTER



BEZUGSPUNKT: OBERSEITE DER KOCHFLÄCHE



ZEIGT SCHRÄNKE / PRODUKTDATEN
 GIBT SCHRANKABSTÄNDE AN
 ZEIGT AUSSCHNITT

Modell-Nr.:

Primäres Modulares Induktionskochfeld, 39 cm, 2 Zonen mit SmartZone, Schwarz - CI392DTTB1,

Primäres Modulares Induktionskochfeld, 39 cm, 2 Zonen mit SmartZone, Grau - CI392DTTG1

Geräteabmessungen	mm
A Gesamthöhe des Kochfelds	62
B Gesamtbreite des Kochfelds	385
C Gesamttiefe des Kochfelds	530
D Höhe des Kochfeldglases (einschließlich Flansch und Band)	6
E Eckenradius des Glases	2
F Höhe des Gehäuses	56
G Breite des Rahmens	334
H Tiefe des Gehäuses	504
I Breite von den Seitenkanten des Kochfelds bis zum Chassis	25,5
J Tiefe von der Vorderkante des Kochfelds bis zum Chassis	13,5
K Tiefe von der Hinterkante des Kochfeldes bis zum Chassis	12,5

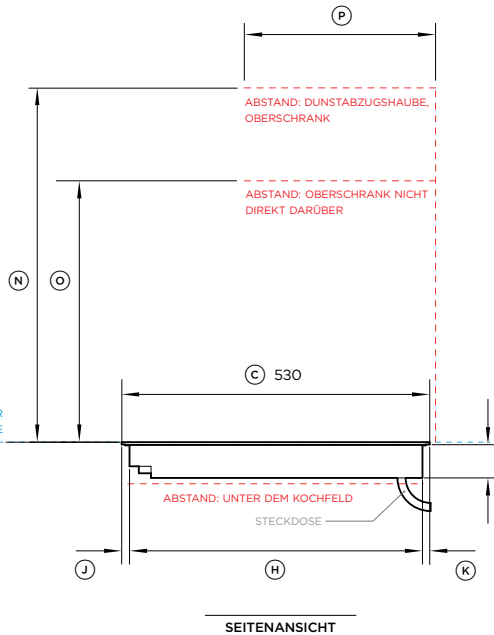
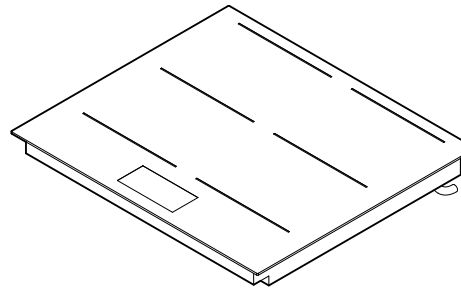
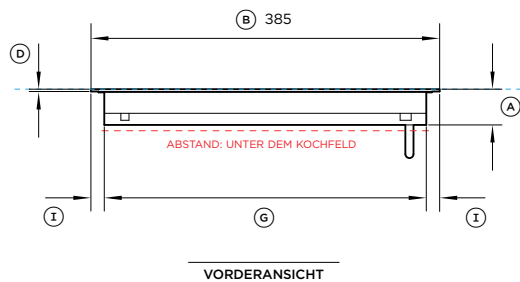
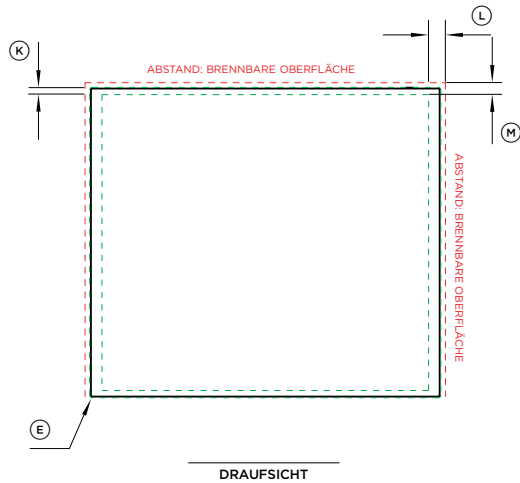
Produktabstände	mm
L Mindestabstand von den Seitenkanten des Ausschnitts zur nächstgelegenen brennbaren Oberfläche	29
M Mindestabstand von der Hinterkante des Ausschnitts bis zur nächsten brennbaren Oberfläche	21
N Mindestabstand von der Kochfläche zur Dunstabzugshaube oder zum Oberschrank	610
O Mindestabstand von der Kochfläche zum Oberschrank nicht direkt über dem Kochfeld	450
P Maximale Tiefe des Oberschranks	330
Minimaler Belüftungsspalt zwischen der Unterseite der Arbeitsplatte und der Oberseite der Schrankfronten (nicht abgebildet)	4
Mindestabstand von der Kochfläche zur Oberseite aller Geräte, Begleitprodukte oder Hindernisse unter der Kochfläche	72

HINWEIS: Der unter dem Kochfeld installierte Ofen MUSS über ein Kühlgebläse verfügen. Es ist wichtig, dass das Induktionskochfeld ausreichend Luftzufuhr erhält. Informationen zu den Belüftungsanforderungen finden Sie im Installationshandbuch.

Ausschnittmaße*	nicht bündig mm	bündig mm
Gesamtbreite des Ausschnitts	347	347
Gesamttiefe des Ausschnitts	507	509
Gesamtbreite der Aussparung	-	389
Gesamttiefe der Aussparung	-	534
Gesamthöhe der Aussparung	-	6,5
Eckenradius der Aussparung	-	4

*Hinweis: Die Position des Ausschnitts befindet sich in der Mitte des Kochfeldes.

WICHTIGER HINWEIS: In dieser Anleitung können die Abmessungen um ±2 mm (1/16 Zoll) variieren. Detaillierte Informationen zur Installation des Produkts finden Sie in der Installationsanleitung. Vollständige Installationsanweisungen und Spezifikationen finden Sie unter fisherpaykel.com



ZEIGT SCHRÄNKE / PRODUKTDATEN
 GIBT SCHRANKABSTÄNDE AN
 ZEIGT AUSSCHNITT

Modell-Nr.:

Primäres Modulares Induktionskochfeld, 60 cm, 4 Zonen mit SmartZone, Schwarz - CI604DTTB1,
 Primäres Modulares Induktionskochfeld, 60 cm, 4 Zonen mit SmartZone, Grau - CI604DTTG1

Geräteabmessungen

	mm
(A) Gesamthöhe des Kochfelds	62
(B) Gesamtbreite des Kochfelds	600
(C) Gesamttiefe des Kochfelds	530
(D) Höhe des Kochfeldglases (einschließlich Flansch und Band)	6
(E) Eckenradius des Glases	2
(F) Höhe des Gehäuses	56
(G) Breite des Rahmens	554
(H) Tiefe des Gehäuses	504
(I) Breite von den Seitenkanten des Kochfelds bis zum Chassis	23
(J) Tiefe von der Vorderkante des Kochfelds bis zum Chassis	13.5
(K) Tiefe von der Hinterkante des Kochfeldes bis zum Chassis	12.5

Produktabstände

	mm
(L) Mindestabstand von den Seitenkanten des Ausschnitts zur nächstgelegenen brennbaren Oberfläche	29
(M) Mindestabstand von der Hinterkante des Ausschnitts bis zur nächsten brennbaren Oberfläche	21
(N) Mindestabstand von der Kochfläche zur Dunstabzugshaube oder zum Oberschrank	610
(O) Mindestabstand von der Kochfläche zum Oberschrank nicht direkt über dem Kochfeld	450
(P) Maximale Tiefe des Oberschranks	330

Minimaler Belüftungsspalt zwischen der Unterseite der Arbeitsplatte und der Oberseite der Schrankfronten (nicht abgebildet) 4

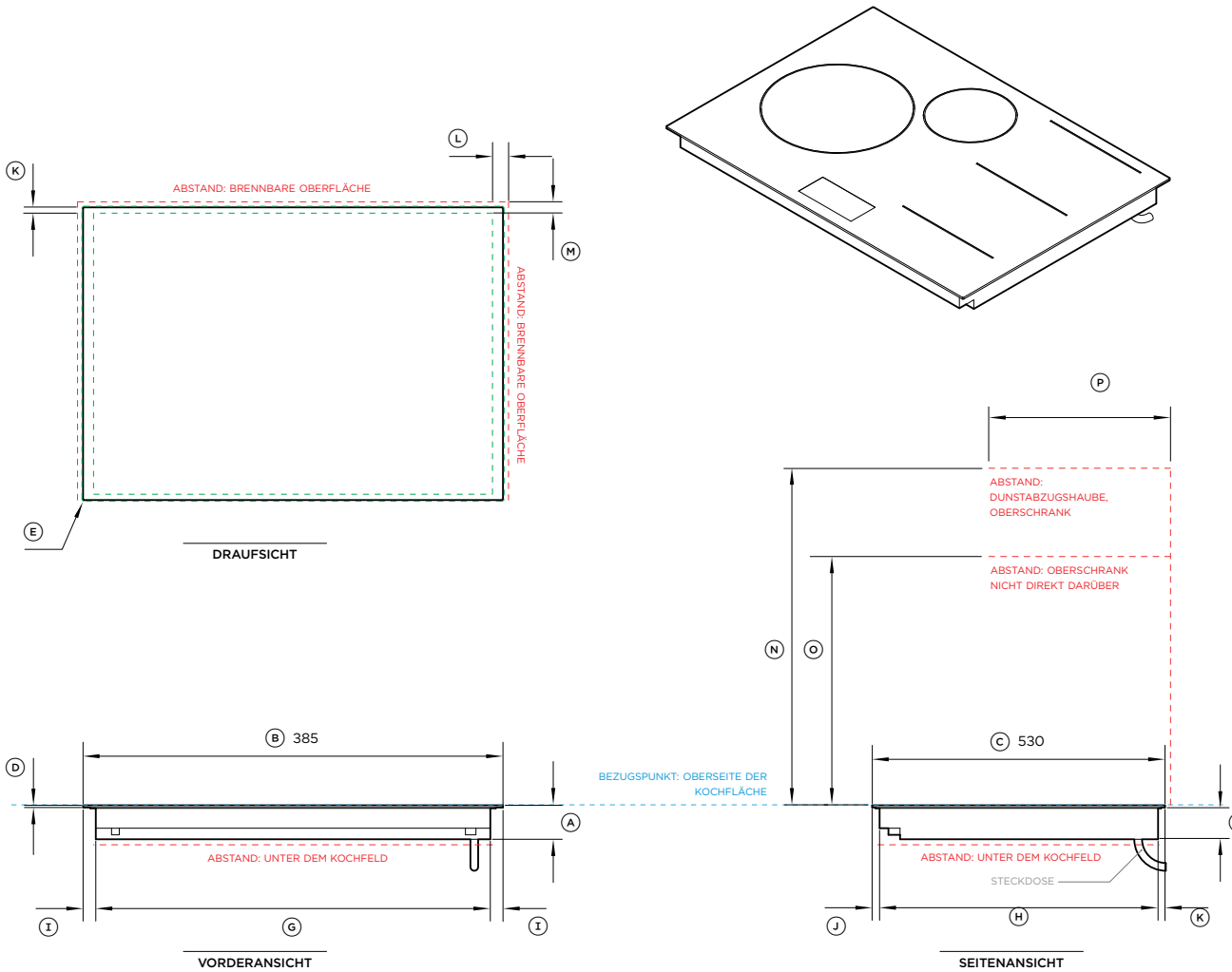
Mindestabstand von der Kochfläche zur Oberseite aller Geräte, Begleitprodukte oder Hindernisse unter der Kochfläche 72

HINWEIS: Der unter dem Kochfeld installierte Ofen MUSS über ein Kühlgebläse verfügen. Es ist wichtig, dass das Induktionskochfeld ausreichend Luftzufuhr erhält. Informationen zu den Belüftungsanforderungen finden Sie im Installationshandbuch.

Ausschnittmaße*	nicht bündig	bündig
	mm	mm
Gesamtbreite des Ausschnitts	562	562
Gesamttiefe des Ausschnitts	507	509
Gesamtbreite der Aussparung	-	604
Gesamttiefe der Aussparung	-	534
Gesamthöhe der Aussparung	-	6.5
Eckenradius der Aussparung	-	4

*Hinweis: Die Position des Ausschnitts befindet sich in der Mitte des Kochfeldes.

WICHTIGER HINWEIS: In dieser Anleitung können die Abmessungen um ±2 mm (1/16 Zoll) variieren. Detaillierte Informationen zur Installation des Produkts finden Sie in der Installationsanleitung. Vollständige Installationsanweisungen und Spezifikationen finden Sie unter fisherpaykel.com



Modell-Nr.:

Primäres Modulares Induktionskochfeld, 76 cm, 4 Zonen mit SmartZone, Schwarz - CI764DTTB1,

Primäres Modulares Induktionskochfeld, 76 cm, 4 Zonen mit SmartZone, Grau - CI764DTTG1

Geräteabmessungen	mm
A Gesamthöhe des Kochfelds	62
B Gesamtbreite des Kochfelds	760
C Gesamttiefe des Kochfelds	530
D Höhe des Kochfeldglases (einschließlich Flansch und Band)	6
E Eckenradius des Glases	2
F Höhe des Gehäuses	56
G Breite des Rahmens	714
H Tiefe des Gehäuses	504
I Breite von den Seitenkanten des Kochfelds bis zum Chassis	23
J Tiefe von der Vorderkante des Kochfelds bis zum Chassis	13,5
K Tiefe von der Hinterkante des Kochfeldes bis zum Chassis	12,5

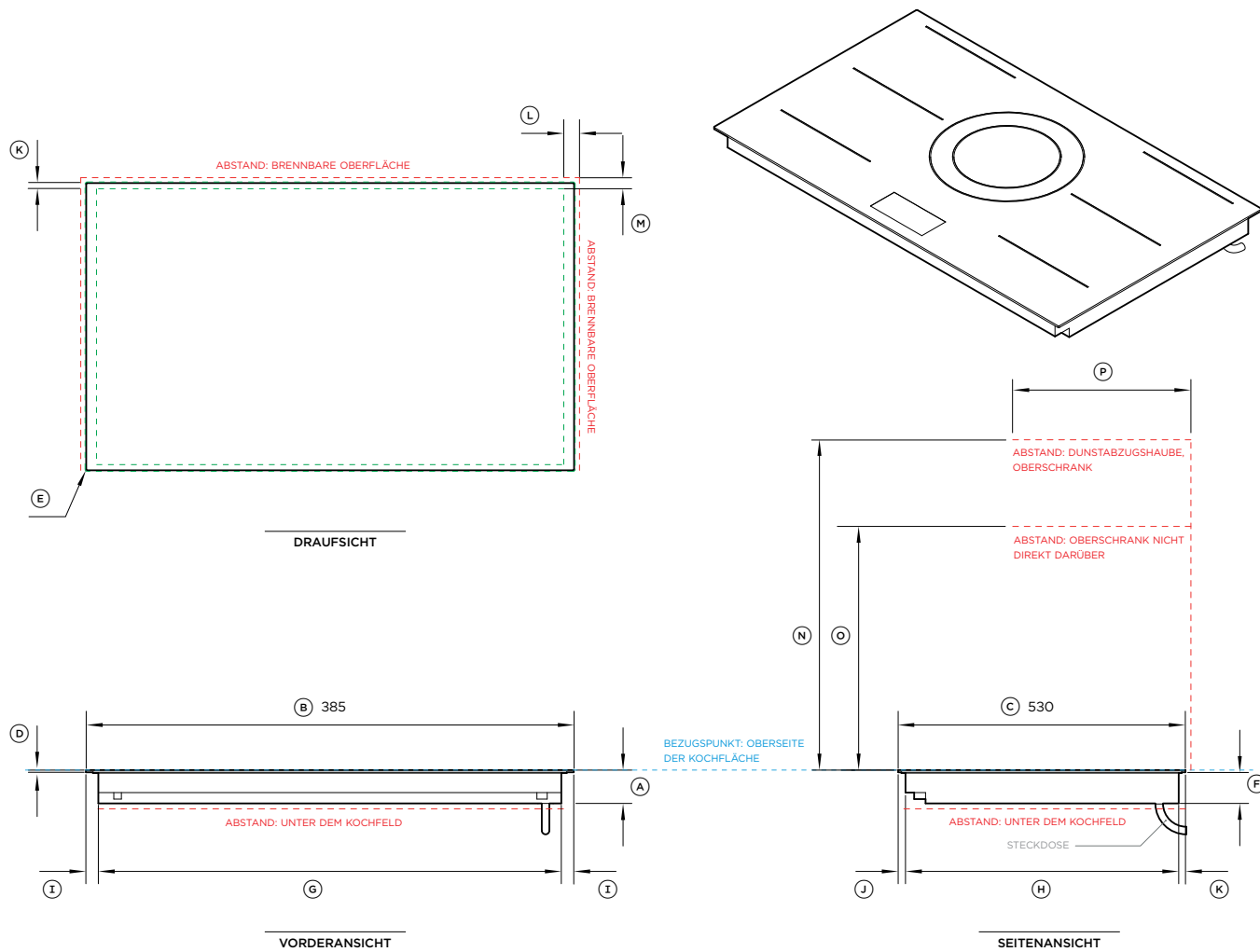
Produktabstände	mm
L Mindestabstand von den Seitenkanten des Ausschnitts zur nächstgelegenen brennbaren Oberfläche	29
M Mindestabstand von der Hinterkante des Ausschnitts bis zur nächsten brennbaren Oberfläche	21
N Mindestabstand von der Kochfläche zur Dunstabzugshaube oder zum Oberschrank	610
O Mindestabstand von der Kochfläche zum Oberschrank nicht direkt über dem Kochfeld	450
P Maximale Tiefe des Oberschranks	330
Minimaler Belüftungsspalt zwischen der Unterseite der Arbeitsplatte und der Oberseite der Schrankfronten (nicht abgebildet)	4
Mindestabstand von der Kochfläche zur Oberseite aller Geräte, Begleitprodukte oder Hindernisse unter der Kochfläche	72

HINWEIS: Der unter dem Kochfeld installierte Ofen MUSS über ein Kühlgebläse verfügen. Es ist wichtig, dass das Induktionskochfeld ausreichend Luftzufuhr erhält. Informationen zu den Belüftungsanforderungen finden Sie im Installationshandbuch.

Ausschnittmaße*	nicht bündig mm	bündig mm
Gesamtbreite des Ausschnitts	722	722
Gesamttiefe des Ausschnitts	507	509
Gesamtbreite der Aussparung	-	764
Gesamttiefe der Aussparung	-	534
Gesamthöhe der Aussparung	-	6,5
Eckenradius der Aussparung	-	4

*Hinweis: Die Position des Ausschnitts befindet sich in der Mitte des Kochfeldes.

WICHTIGER HINWEIS: In dieser Anleitung können die Abmessungen um ±2 mm (1/16 Zoll) variieren. Detaillierte Informationen zur Installation des Produkts finden Sie in der Installationsanleitung. Vollständige Installationsanweisungen und Spezifikationen finden Sie unter fisherpaykel.com



ZEIGT SCHRÄNKE / PRODUKTDATEN
 GIBT SCHRANKABSTÄNDE AN
 ZEIGT AUSSCHNITT

Modell-Nr.:

Primäres Modulares Induktionskochfeld, 90 cm, 5 Zonen mit SmartZone, Schwarz - CI905DTTB1

Primäres Modulares Induktionskochfeld, 90 cm, 5 Zonen mit SmartZone, Grau - CI905DTTG1

Geräteabmessungen

	mm
A Gesamthöhe des Kochfelds	62
B Gesamtbreite des Kochfelds	900
C Gesamttiefe des Kochfelds	530
D Höhe des Kochfeldglases (einschließlich Flansch und Band)	6
E Eckenradius des Glases	2
F Höhe des Gehäuses	56
G Breite des Rahmens	854
H Tiefe des Gehäuses	504
I Breite von den Seitenkanten des Kochfelds bis zum Chassis	23
J Tiefe von der Vorderkante des Kochfelds bis zum Chassis	13,5
K Tiefe von der Hinterkante des Kochfeldes bis zum Chassis	12,5

Produktabstände

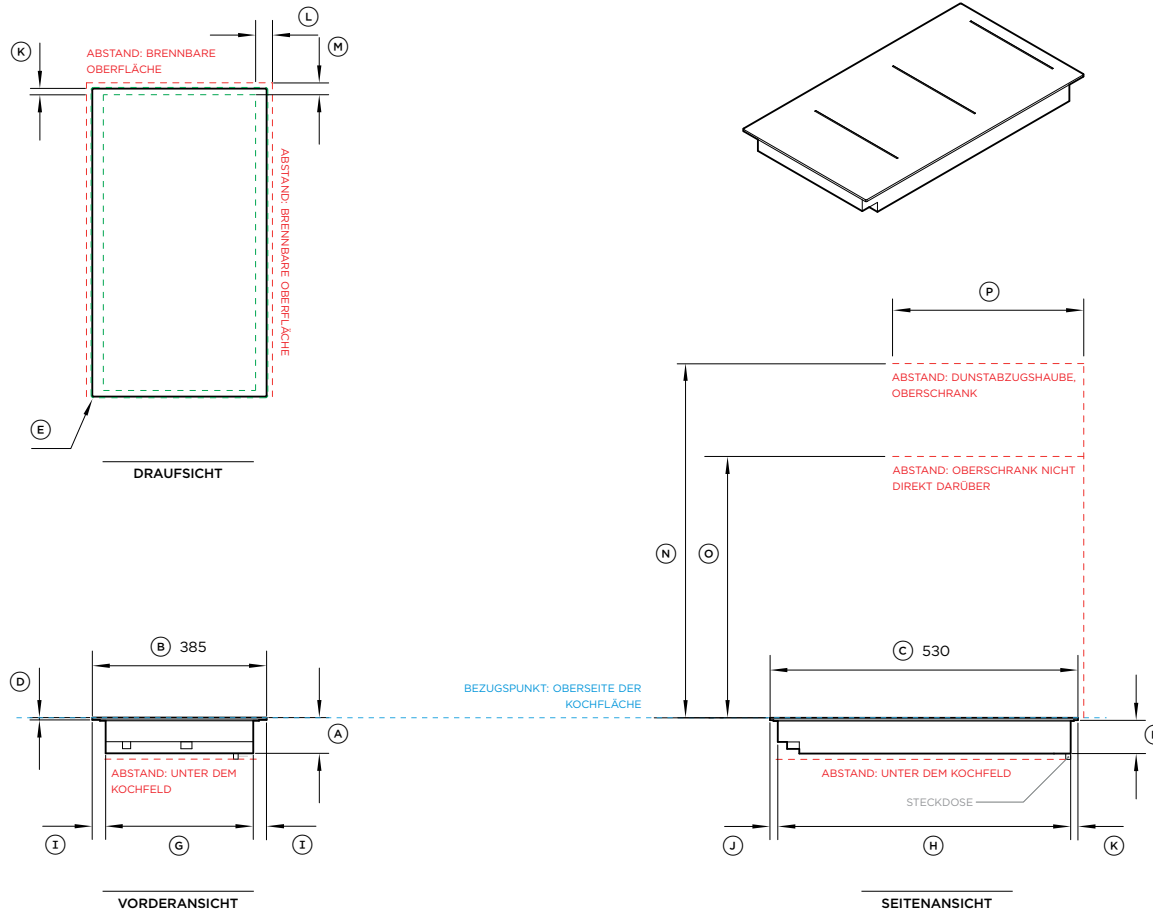
	mm
L Mindestabstand von den Seitenkanten des Ausschnitts zur nächstgelegenen brennbaren Oberfläche	29
M Mindestabstand von der Hinterkante des Ausschnitts bis zur nächsten brennbaren Oberfläche	21
N Mindestabstand von der Kochfläche zur Dunstabzugshaube oder zum Oberschrank	610
O Mindestabstand von der Kochfläche zum Oberschrank nicht direkt über dem Kochfeld	450
P Maximale Tiefe des Oberschranks	330
Minimaler Belüftungsspalt zwischen der Unterseite der Arbeitsplatte und der Oberseite der Schrankfronten (nicht abgebildet)	4
Mindestabstand von der Kochfläche zur Oberseite aller Geräte, Begleitprodukte oder Hindernisse unter der Kochfläche	72

HINWEIS: Der unter dem Kochfeld installierte Ofen MUSS über ein Kühlgebläse verfügen. Es ist wichtig, dass das Induktionskochfeld ausreichend Luftzufuhr erhält. Informationen zu den Belüftungsanforderungen finden Sie im Installationshandbuch.

Ausschnittmaße*	nicht bündig mm	bündig mm
Gesamtbreite des Ausschnitts	862	862
Gesamttiefe des Ausschnitts	507	509
Gesamtbreite der Aussparung	-	904
Gesamttiefe der Aussparung	-	534
Gesamthöhe der Aussparung	-	6,5
Eckenradius der Aussparung	-	4

*Hinweis: Die Position des Ausschnitts befindet sich in der Mitte des Kochfeldes.

WICHTIGER HINWEIS: In dieser Anleitung können die Abmessungen um ±2 mm (1/16 Zoll) variieren. Detaillierte Informationen zur Installation des Produkts finden Sie in der Installationsanleitung. Vollständige Installationsanweisungen und Spezifikationen finden Sie unter fisherpaykel.com



ZEIGT SCHRÄNKE / PRODUKTDATEN
 GIBT SCHRANKABSTÄNDE AN
 ZEIGT AUSSCHNITT

Modell-Nr.:

Zusätzliches modulares Induktionskochfeld, 30 cm, 2 Zonen mit SmartZone, Schwarz - CI302DB1

Zusätzliches modulares Induktionskochfeld, 30 cm, 2 Zonen mit SmartZone, Grau - CI302DG1

Geräteabmessungen	mm
Ⓐ Gesamthöhe des Kochfelds	62
Ⓑ Gesamtbreite des Kochfelds	300
Ⓒ Gesamttiefe des Kochfelds	530
Ⓓ Höhe des Kochfeldglases (einschließlich Flansch und Band)	6
Ⓔ Eckenradius des Glases	2
Ⓕ Höhe des Gehäuses	56
Ⓖ Breite des Rahmens	254
Ⓗ Tiefe des Gehäuses	504
Ⓙ Breite von den Seitenkanten des Kochfelds bis zum Chassis	23
⓫ Tiefe von der Vorderkante des Kochfelds bis zum Chassis	13.5
Ⓚ Tiefe von der Hinterkante des Kochfeldes bis zum Chassis	12.5

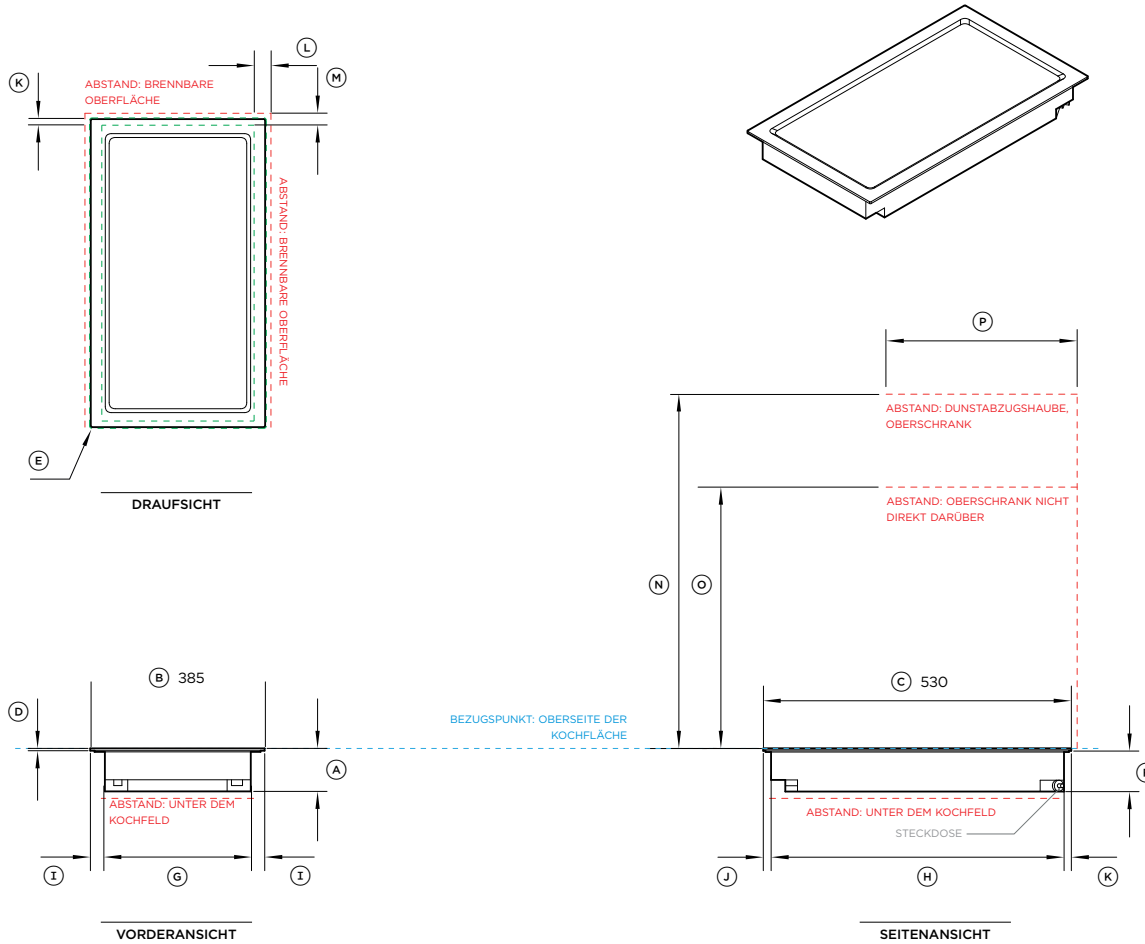
Produktabstände	mm
Ⓛ Mindestabstand von den Seitenkanten des Ausschnitts zur nächstgelegenen brennbaren Oberfläche	29
Ⓜ Mindestabstand von der Hinterkante des Ausschnitts bis zur nächsten brennbaren Oberfläche	21
Ⓝ Mindestabstand von der Kochfläche zur Dunstabzugshaube oder zum Oberschrank	610
Ⓞ Mindestabstand von der Kochfläche zum Oberschrank nicht direkt über dem Kochfeld	450
Ⓟ Maximale Tiefe des Oberschranks	330
Minimaler Belüftungsspalt zwischen der Unterseite der Arbeitsplatte und der Oberseite der Schrankfronten (nicht abgebildet)	4
Mindestabstand von der Kochfläche zur Oberseite aller Geräte, Begleitprodukte oder Hindernisse unter der Kochfläche	72

HINWEIS: Der unter dem Kochfeld installierte Ofen MUSS über ein Kühlgebläse verfügen. Es ist wichtig, dass das Induktionskochfeld ausreichend Luftzufuhr erhält. Informationen zu den Belüftungsanforderungen finden Sie im Installationshandbuch.

Ausschnittmaße*	nicht bündig mm	bündig mm
Gesamtbreite des Ausschnitts	262	262
Gesamttiefe des Ausschnitts	507	509
Gesamtbreite der Aussparung	-	304
Gesamttiefe der Aussparung	-	534
Gesamthöhe der Aussparung	-	6.5
Eckenradius der Aussparung	-	4

*Hinweis: Die Position des Ausschnitts befindet sich in der Mitte des Kochfeldes.

WICHTIGER HINWEIS: In dieser Anleitung können die Abmessungen um ±2 mm (1/16 Zoll) variieren. Detaillierte Informationen zur Installation des Produkts finden Sie in der Installationsanleitung. Vollständige Installationsanweisungen und Spezifikationen finden Sie unter fisherpaykel.com



ZEIGT SCHRÄNKE / PRODUKTDATEN
 GIBT SCHRANKABSTÄNDE AN
 ZEIGT AUSSCHNITT

Modell-Nr.:

Modulares Teppanyaki-Kochfeld 30 cm, 2 Zonen – CIT302DX1

Geräteabmessungen	mm
Ⓐ Gesamthöhe des Kochfelds	74
Ⓑ Gesamtbreite des Kochfelds	300
Ⓒ Gesamttiefe des Kochfelds	530
Ⓓ Höhe der Edelstahl-Kochplatte (einschließlich Flansch und Band)	6
Ⓔ Eckenradius der Kochfeldoberfläche	2
Ⓕ Höhe des Gehäuses	68
Ⓖ Breite des Rahmens	251
Ⓗ Tiefe des Gehäuses	504
Ⓙ Breite von den Seitenkanten des Kochfelds bis zum Chassis	24.5
Ⓚ Tiefe von der Vorderkante des Kochfelds bis zum Chassis	13.5
Ⓛ Tiefe von der Hinterkante des Kochfeldes bis zum Chassis	12.5

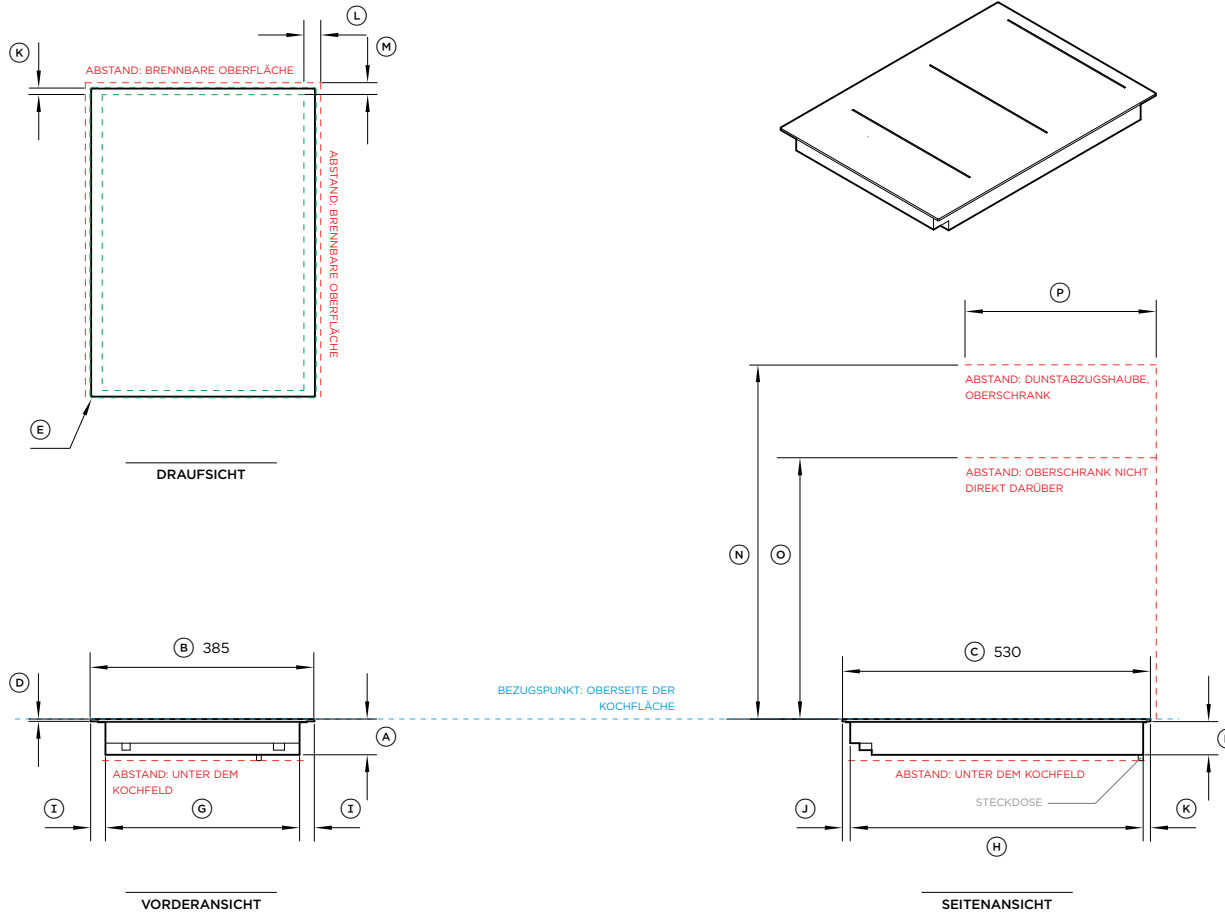
Produktabstände	mm
Ⓛ Mindestabstand von den Seitenkanten des Ausschnitts zur nächstgelegenen brennbaren Oberfläche	29
Ⓜ Mindestabstand von der Hinterkante des Ausschnitts bis zur nächsten brennbaren Oberfläche	21
Ⓝ Mindestabstand von der Kochfläche zur Dunstabzugshaube oder zum Oberschrank	610
Ⓞ Mindestabstand von der Kochfläche zum Oberschrank nicht direkt über dem Kochfeld	450
Ⓟ Maximale Tiefe des Oberschranks	330
Minimaler Belüftungsspalt zwischen der Unterseite der Arbeitsplatte und der Oberseite der Schrankfronten (nicht abgebildet)	4
Mindestabstand von der Kochfläche zur Oberseite aller Geräte, Begleitprodukte oder Hindernisse unter der Kochfläche	86

HINWEIS: Der unter dem Kochfeld installierte Ofen MUSS über ein Kühlgebläse verfügen. Es ist wichtig, dass das Induktionskochfeld ausreichend Luftzufuhr erhält. Informationen zu den Belüftungsanforderungen finden Sie im Installationshandbuch.

Ausschnittmaße*	Stolz mm	Spüle mm
Gesamtbreite des Ausschnitts	262	262
Gesamttiefe des Ausschnitts	507	509
Gesamtbreite der Aussparung	-	304
Gesamttiefe der Aussparung	-	534
Gesamthöhe der Aussparung	-	6.5
Eckenradius der Aussparung	-	4

*Hinweis: Die Position des Ausschnitts befindet sich in der Mitte des Kochfeldes.

WICHTIGER HINWEIS: In dieser Anleitung können die Abmessungen um ±2 mm (1/16 Zoll) variieren. Detaillierte Informationen zur Installation des Produkts finden Sie in der Installationsanleitung. Vollständige Installationsanweisungen und Spezifikationen finden Sie unter fisherpaykel.com



ZEIGT SCHRÄNKE / PRODUKTDATEN
 GIBT SCHRANKABSTÄNDE AN
 ZEIGT AUSSCHNITT



Modell-Nr.:

Zusätzliches modulares Induktionskochfeld, 39 cm, 2 Zonen mit SmartZone, Schwarz - CI392DB1

Zusätzliches modulares Induktionskochfeld, 39 cm, 2 Zonen mit SmartZone, Grau - CI392DG1

Geräteabmessungen	mm
Ⓐ Gesamthöhe des Kochfelds	62
Ⓑ Gesamtbreite des Kochfelds	385
Ⓒ Gesamttiefe des Kochfelds	530
Ⓓ Höhe des Kochfeldglases (einschließlich Flansch und Band)	6
Ⓔ Eckenradius des Glases	2
Ⓕ Höhe des Gehäuses	56
Ⓖ Breite des Rahmens	334
Ⓗ Tiefe des Gehäuses	504
Ⓙ Breite von den Seitenkanten des Kochfelds bis zum Chassis	25,5
Ⓚ Tiefe von der Vorderkante des Kochfelds bis zum Chassis	13,5
Ⓛ Tiefe von der Hinterkante des Kochfeldes bis zum Chassis	12,5

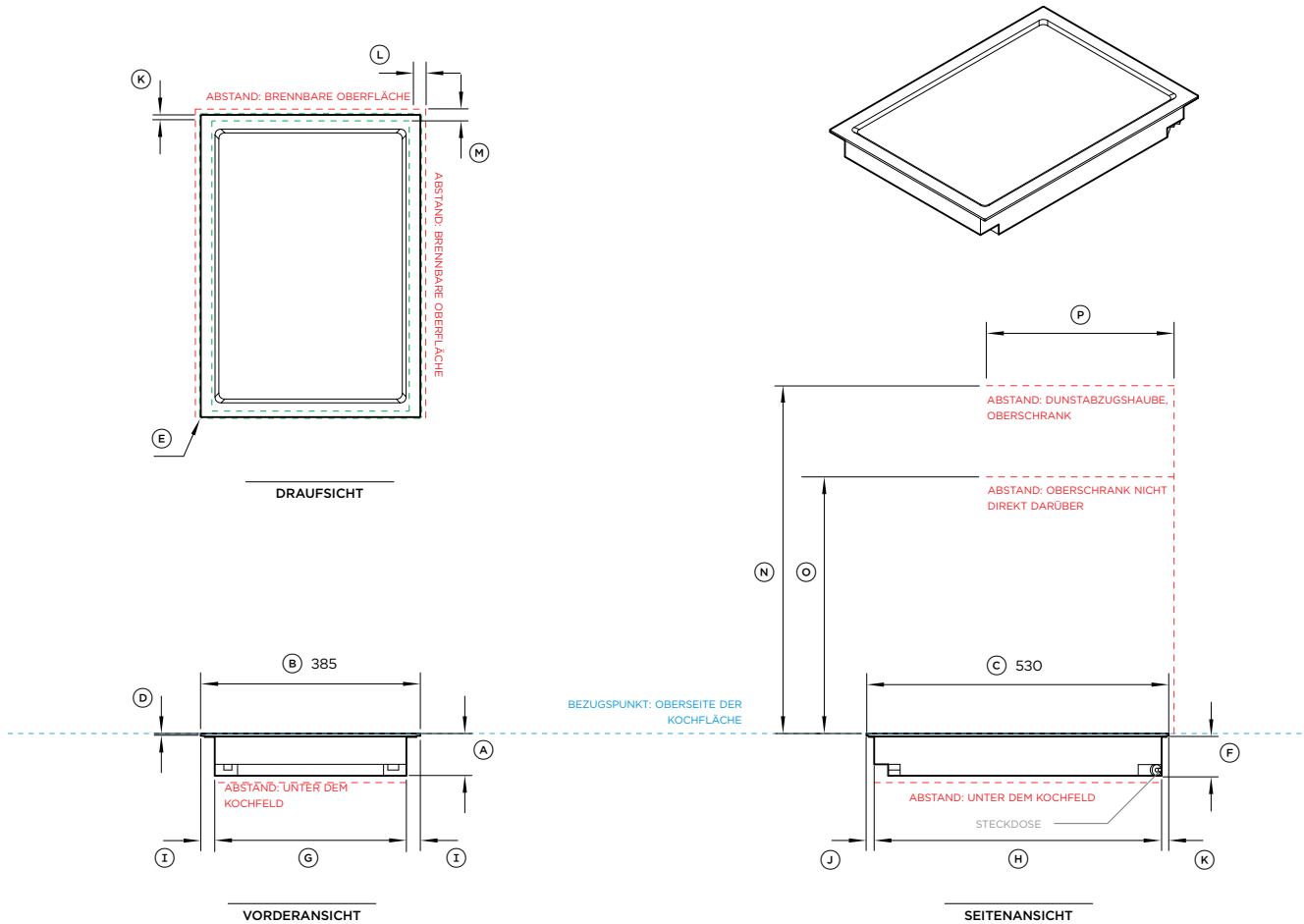
Produktabstände	mm
Ⓛ Mindestabstand von den Seitenkanten des Ausschnitts zur nächstgelegenen brennbaren Oberfläche	29
Ⓜ Mindestabstand von der Hinterkante des Ausschnitts bis zur nächsten brennbaren Oberfläche	21
Ⓝ Mindestabstand von der Kochfläche zur Dunstabzugshaube oder zum Oberschrank	610
Ⓞ Mindestabstand von der Kochfläche zum Oberschrank nicht direkt über dem Kochfeld	450
Ⓟ Maximale Tiefe des Oberschranks	330
Minimaler Belüftungsspalt zwischen der Unterseite der Arbeitsplatte und der Oberseite der Schrankfronten (nicht abgebildet)	4
Mindestabstand von der Kochfläche zur Oberseite aller Geräte, Begleitprodukte oder Hindernisse unter der Kochfläche	72

HINWEIS: Der unter dem Kochfeld installierte Ofen MUSS über ein Kühlgebläse verfügen. Es ist wichtig, dass das Induktionskochfeld ausreichend Luftzufuhr erhält. Informationen zu den Belüftungsanforderungen finden Sie im Installationshandbuch.

Ausschnittmaße*	nicht bündig mm	bündig mm
Gesamtbreite des Ausschnitts	347	347
Gesamttiefe des Ausschnitts	507	509
Gesamtbreite der Aussparung	-	389
Gesamttiefe der Aussparung	-	534
Gesamthöhe der Aussparung	-	6.5
Eckenradius der Aussparung	-	4

*Hinweis: Die Position des Ausschnitts befindet sich in der Mitte des Kochfeldes.

WICHTIGER HINWEIS: In dieser Anleitung können die Abmessungen um ±2 mm (1/16 Zoll) variieren. Detaillierte Informationen zur Installation des Produkts finden Sie in der Installationsanleitung. Vollständige Installationsanweisungen und Spezifikationen finden Sie unter fisherpaykel.com



ZEIGT SCHRÄNKE / PRODUKTDATEN -----

GIBT SCHRANKABSTÄNDE AN -----

ZEIGT AUSSCHNITT -----

Modell-Nr.:

Modulares Teppanyaki-Kochfeld 39 cm, 2 Zonen - CIT392DBX1

Geräteabmessungen	mm
A Gesamthöhe des Kochfelds	74
B Gesamtbreite des Kochfelds	385
C Gesamttiefe des Kochfelds	530
D Höhe der Edelstahl-Kochplatte (einschließlich Flansch und Band)	6
E Radius der Ecke	2
F Höhe des Gehäuses	68
G Breite des Rahmens	336
H Tiefe des Gehäuses	504
I Breite von den Seitenkanten des Kochfelds bis zum Chassis	24.5
J Tiefe von der Vorderkante des Kochfelds bis zum Chassis	13.5
K Tiefe von der Hinterkante des Kochfeldes bis zum Chassis	12.5

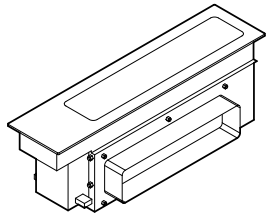
Produktabstände	mm
L Mindestabstand von den Seitenkanten des Ausschnitts zur nächstgelegenen brennbaren Oberfläche	29
M Mindestabstand von der Hinterkante des Ausschnitts bis zur nächsten brennbaren Oberfläche	21
N Mindestabstand von der Kochfläche zur Dunstabzugshaube oder zum Oberschrank	610
O Mindestabstand von der Kochfläche zum Oberschrank nicht direkt über dem Kochfeld	450
P Maximale Tiefe des Oberschranks	330
Minimaler Belüftungsspalt zwischen der Unterseite der Arbeitsplatte und der Oberseite der Schrankfronten (nicht abgebildet)	4
Mindestabstand von der Kochfläche zur Oberseite aller Geräte, Begleitprodukte oder Hindernisse unter der Kochfläche	86

HINWEIS: Der unter dem Kochfeld installierte Ofen MUSS über ein Kühlgebläse verfügen. Es ist wichtig, dass das Teppanyaki-Kochfeld ausreichend Luftzufuhr erhält. Informationen zu den Belüftungsanforderungen finden Sie auf Seite

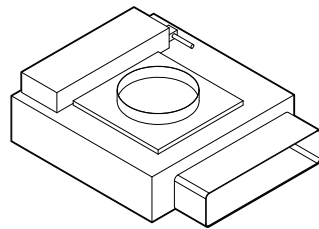
Ausschnittmaße*	nicht bündig mm	bündig mm
Gesamtbreite des Ausschnitts	347	347
Gesamttiefe des Ausschnitts	507	509
Gesamtbreite der Ausparung	-	389
Gesamttiefe der Ausparung	-	534
Gesamthöhe der Ausparung	-	6.5
Eckenradius der Ausparung	-	4

*Hinweis: Die Position des Ausschnitts befindet sich in der Mitte des Kochfeldes.

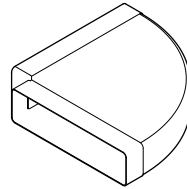
WICHTIGER HINWEIS: In dieser Anleitung können die Abmessungen um ±2 mm (1/16 Zoll) variieren. Detaillierte Informationen zur Installation des Produkts finden Sie in der Installationsanleitung. Vollständige Installationsanweisungen und Spezifikationen finden Sie unter fisherpaykel.com



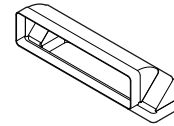
MAINBOX



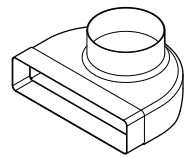
GEBLÄSEKASTEN



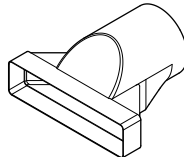
HORIZONTALER BOGEN, 90°



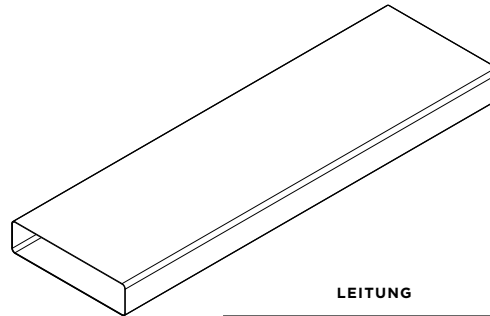
VERTIKALER BOGEN, 90°



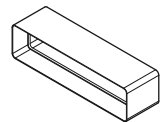
ROHRADAPTER, 90°



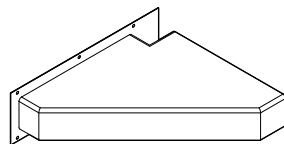
ROHRADAPTER



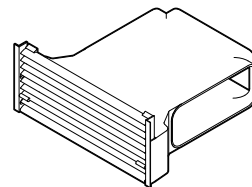
LEITUNG



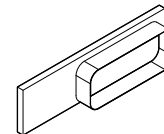
ANSCHLUSS



HORIZONTALER BOGEN, 90°, STAHL



UMLUFT-KIT



AUSGANGSADAPTER

Modell-Nr.:

Modulare Zusatzbelüftung, 13 cm, Schwarz - CD13DB1
 Modulare Zusatzlüftung, 13 cm, Grau - CD13DG1

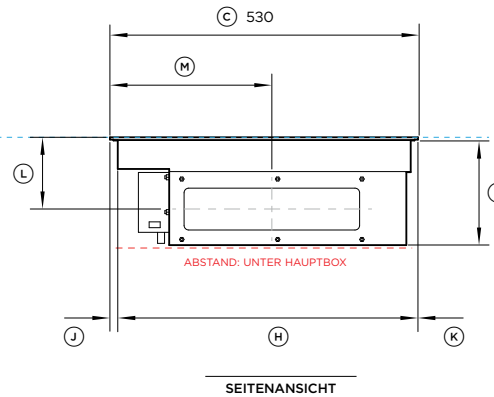
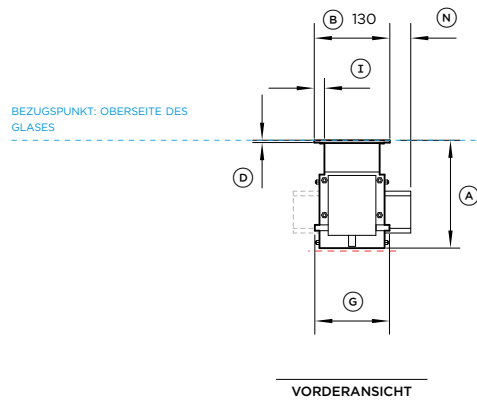
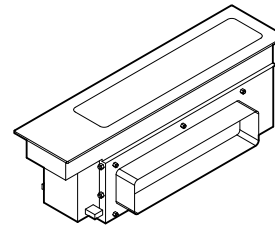
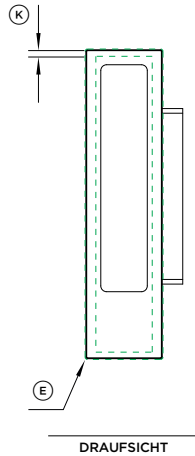
Komponentenbeschreibung	Lieferumfang	Optionales Zubehör
Mainbox	x1	
Gebläsekasten	x1	
Horizontaler Bogen, 90°, 300x70*	x1	E90H30X7
Vertikaler Bogen, 90°, 300x70*	x2	E90V30X7
Rohradapter, 90°, 150 mm Durchmesser, 300x70 mm*	x1	DA90D30X7D15
Rohradapter, 150 mm Durchmesser, 300x70 mm*	x1	DA30X7D15
Rohrleitung, 1 m, 300x70 mm*	x1	D100X30X7
Anschluss, 300x70*	x1	C30X7
Horizontaler Bogen, 90°, 300x70 mm, Stahl**		E90H30X7S
Umluft-Kit		KRCID834
Auslassadapter, Gebläse, 222 x 89 mm		OAB222X89

*Komponente auch als optionales Zubehör erhältlich

** Muss über einem pyrolytischen Ofen verwendet werden

Die in dieser Planungshilfe gezeigten Modelle sind möglicherweise nicht in allen Märkten verfügbar und können jederzeit geändert werden. Die Produktspezifikationen können von den gezeigten abweichen. Diese Planungshilfe sollte nicht als Installationsanleitung für ein Produkt verwendet werden. Für die sichere und korrekte Installation der hier vorgestellten Produkte sind weitere Informationen erforderlich. Spezifische Installationsanleitungen werden bei Lieferung des Produkts auf unserer Website fisherpaykel.com verfügbar sein.

**HAUPTBOX/
MAINBOX**



Modell-Nr.:

Modulare Zusatzbelüftung, 13 cm, Schwarz - CD13DB1
 Modulare Zusatzlüftung, 13 cm, Grau - CD13DG1

Geräteabmessungen

	mm
Ⓐ Gesamthöhe der Hauptbox	186
Ⓑ Gesamtbreite der Hauptbox	130
Ⓒ Gesamttiefe der Hauptbox	530
Ⓓ Höhe des Glases (einschließlich Flansch und Band)	6
Ⓔ Eckenradius des Glases	2
Ⓕ Höhe des Gehäuses	180
Ⓖ Breite der unteren Chassis (einschließlich Kommunikationsanschlüsse)	126
Ⓗ Tiefe des Gehäuses	504
Ⓙ Breite von den Glasseiten bis zum Chassishals	18
Ⓚ Tiefe von der Vorderkante des Glases bis Chassis	14
Ⓛ Tiefe von der Hinterkante des Glases bis zum Chassis	13
Ⓛ Höhe von der Oberkante des Glases bis zur Mitte des Auslasses	124
Ⓜ Tiefe von der Vorderkante des Glases bis zur Mitte des Auslasses	279
Ⓝ Breite von der Glaskante bis zur Außenseite des Auslasses	36

Produktabstände

	mm
Mindestabstand von der Oberseite der Fläche bis zur Oberseite von Geräten, Begleitprodukten oder Hindernissen unter der Hauptbox	200

Ausschnittmaße*

	nicht bündig mm	bündig mm
Gesamtbreite des Ausschnitts	98	98
Gesamttiefe des Ausschnitts	507	509
Gesamtbreite der Aussparung	-	134
Gesamttiefe der Aussparung	-	534
Gesamthöhe der Aussparung	-	6.5
Eckenradius der Aussparung	-	4

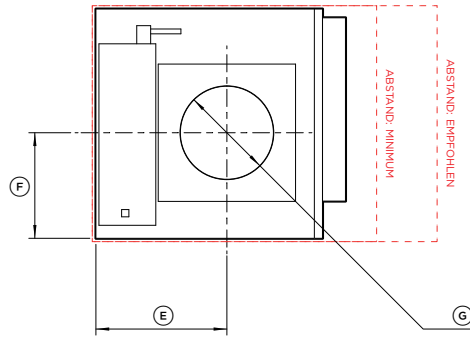
*Hinweis: Die Position des Ausschnitts befindet sich in der Mitte des Kochfeldes.

ZEIGT SCHRÄNKE / PRODUKTDATEN -----
 GIBT SCHRANKABSTÄNDE AN -----
 ZEIGT AUSSCHNITT -----

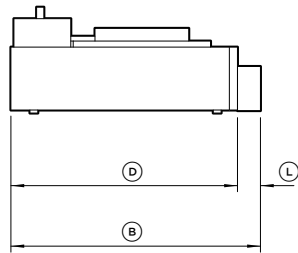
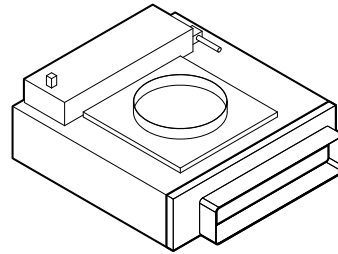
WICHTIGER HINWEIS: In dieser Anleitung können die Abmessungen um ±2 mm (1/16 Zoll) variieren. Detaillierte Informationen zur Installation des Produkts finden Sie in der Installationsanleitung. Vollständige Installationsanweisungen und Spezifikationen finden Sie unter fisherpaykel.com

GEBLÄSEKASTEN

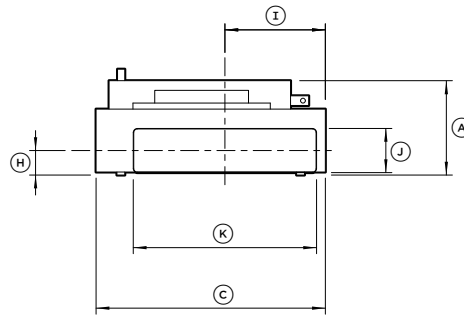
WIE DELIVERED



PLAN-ANSICHT



VORDERANSICHT



PROFILANSICHT

Modell-Nr.:

Modulare Zusatzbelüftung, 13 cm, Schwarz - CD13DB1
 Modulare Zusatzlüftung, 13 cm, Grau - CD13DG1

Geräteabmessungen

	mm
(A) Gesamthöhe des Gebläsekastens	156
(B) Gesamtbreite des Gebläsekastens (einschließlich Auslass)	413
(C) Gesamttiefe des Gebläsekastens	379
(D) Breite des Gebläsekastens	375
(E) Breite von der Ecke bis zur Mitte des Einlasses	217
(F) Tiefe von der Ecke bis zur Mitte des Einlasses	175
(G) Innendurchmesser des Einlasses	154
(H) Höhe vom Boden des Produkts bis zur Mitte des Auslasses	41
(I) Breite von der Außenseite des Chassis bis zur Mitte des Auslasses	166
(J) Außenhöhe des Auslasses	73
(K) Außenbreite des Auslasses	303
(L) Tiefe des Auslasses	38

Ausschnittmaße*

	mm
Empfohlene Breite des Ausschnitts * **	570
Mindestbreite des Ausschnitts * ***	470
Tiefe des Ausschnitts	390

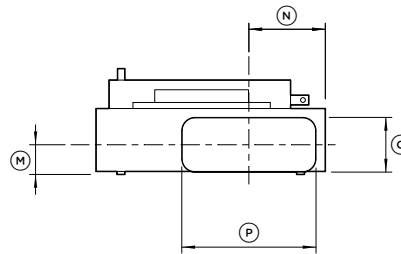
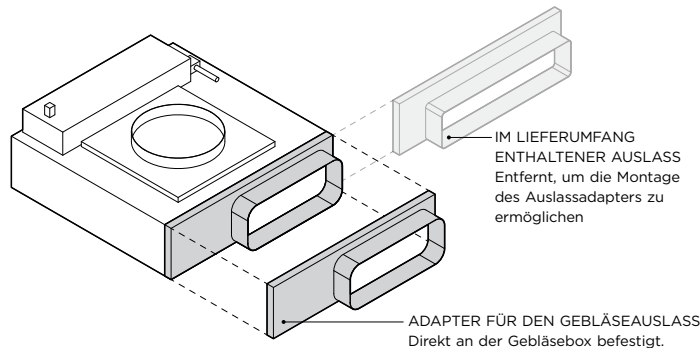
* Die Gebläsebox kann gedreht werden, um die gewünschte Auslassrichtung zu erreichen, die Ausschnittabmessungen müssen entsprechend gedreht werden.

** Die empfohlene Breite ermöglicht einen besseren Zugang zur Steckdose während der Installation.

*** Abstand nur für die Gebläsebox, sieht keinen Abstand für den Anschluss an die Leitung vor.

ADAPTER FÜR GEBLÄSEAUSSLASS

FÜR UMLUFT-KIT - KRCID834

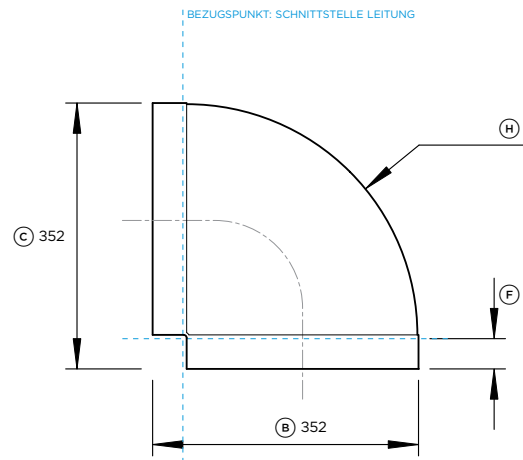


PROFILANSICHT

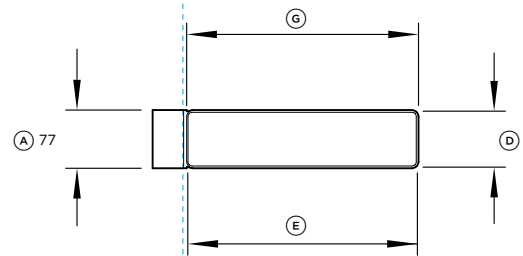


ZEIGT SCHRÄNKE / PRODUKTDATEN
 GIBT SCHRANKABSTÄNDE AN
 ZEIGT AUSSCHNITT

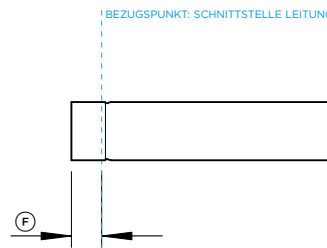
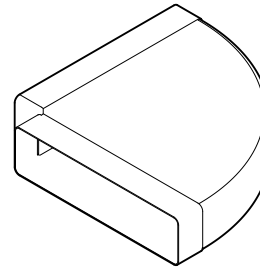
WICHTIGER HINWEIS: In dieser Anleitung können die Abmessungen um ±2 mm (1/16 Zoll) variieren. Detaillierte Informationen zur Installation des Produkts finden Sie in der Installationsanleitung. Vollständige Installationsanweisungen und Spezifikationen finden Sie unter fisherpaykel.com



DRAUFSICHT



VORDERANSICHT



SEITENANSICHT



Optionale Teilenummer:

Horizontaler Bogen, 90°, 300x70 mm - E90H30X7

Geräteabmessungen

	mm
Ⓐ Gesamthöhe der Leitung	77
Ⓑ Gesamtbreite der Leitung	352
Ⓒ Gesamtlänge der Leitung	352
Ⓓ Innenhöhe des weiblichen Leitungsendes	74
Ⓔ Innere Schultertiefe des weiblichen Leitungsendes	40
Ⓞ Außenbreite des weiblichen Leitungsendes	307
Ⓜ Mittelradius der Biegung	305

ZEIGT SCHRÄNKE / PRODUKTDATEN -----

GIBT SCHRANKABSTÄNDE AN -----

ZEIGT AUSSCHNITT -----

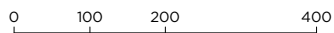
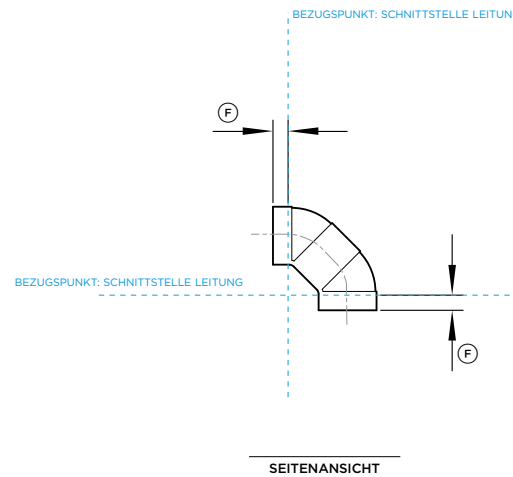
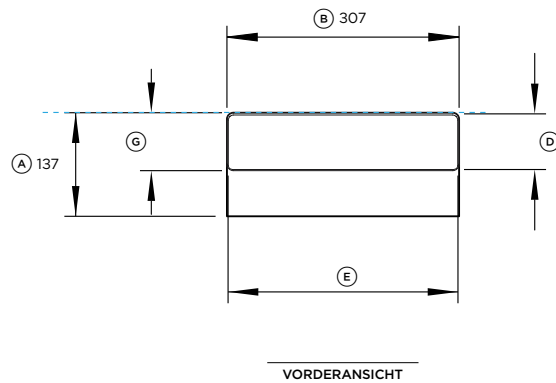
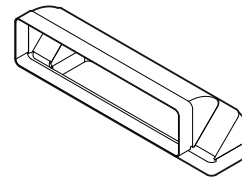
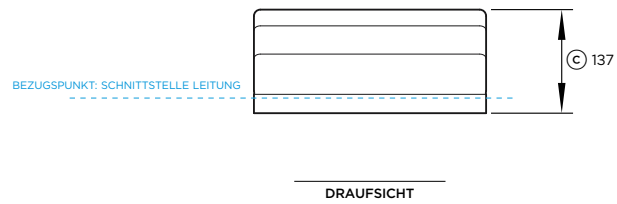
WICHTIGER HINWEIS: In dieser Anleitung können die Abmessungen um ±2 mm (1/16 Zoll) variieren. Detaillierte Informationen zur Installation des Produkts finden Sie in der Installationsanleitung. Vollständige Installationsanweisungen und Spezifikationen finden Sie unter fisherpaykel.com

Optionale Teilenummer:

Vertikaler Bogen, 90°, 300x70 mm - E90V30X7

Geräteabmessungen

	mm
Ⓐ Gesamthöhe der Leitung	137
Ⓑ Gesamtbreite der Leitung	307
Ⓒ Gesamttiefe der Leitung	137
Ⓓ Innenhöhe des weiblichen Leitungsendes	74
Ⓔ Innere Breite des weiblichen Leitungsendes	304
Ⓕ Innere Schultertiefe des weiblichen Leitungsendes	20
Ⓖ Außenhöhe des weiblichen Leitungsendes	74

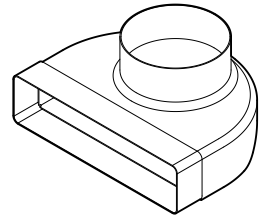
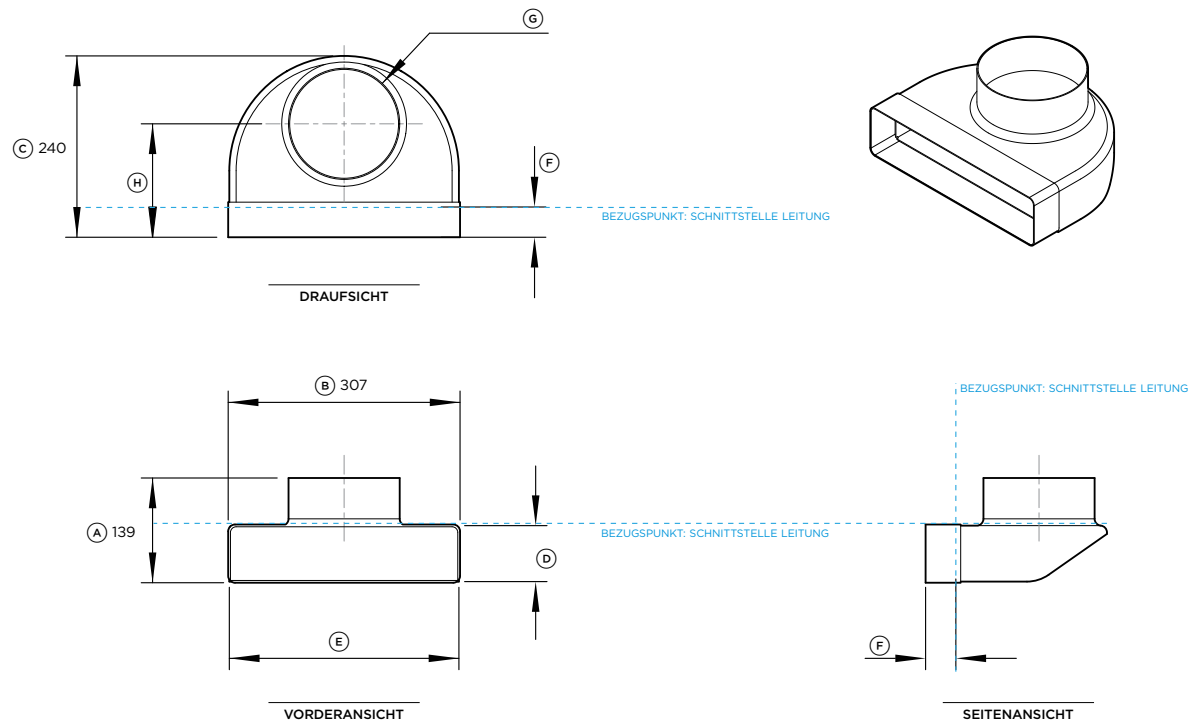


ZEIGT SCHRÄNKE / PRODUKTDATEN -----

GIBT SCHRANKABSTÄNDE AN -----

ZEIGT AUSSCHNITT -----

WICHTIGER HINWEIS: In dieser Anleitung können die Abmessungen um ±2 mm (1/16 Zoll) variieren. Detaillierte Informationen zur Installation des Produkts finden Sie in der Installationsanleitung. Vollständige Installationsanweisungen und Spezifikationen finden Sie unter fisherpaykel.com



Optionale Teilenummer:

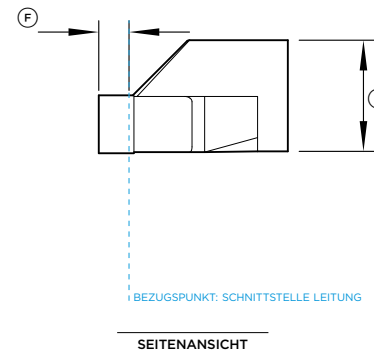
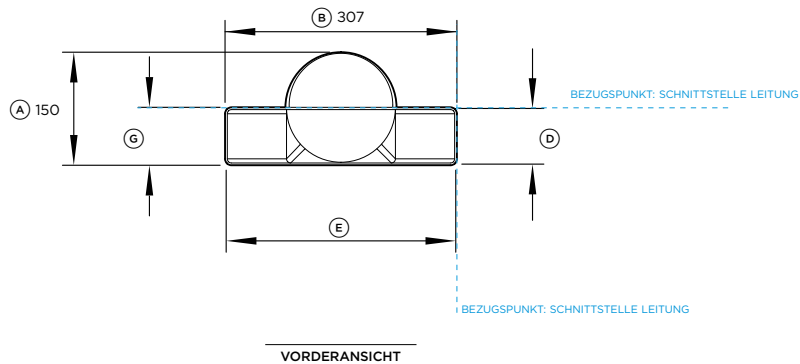
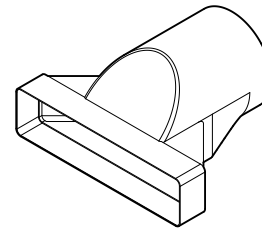
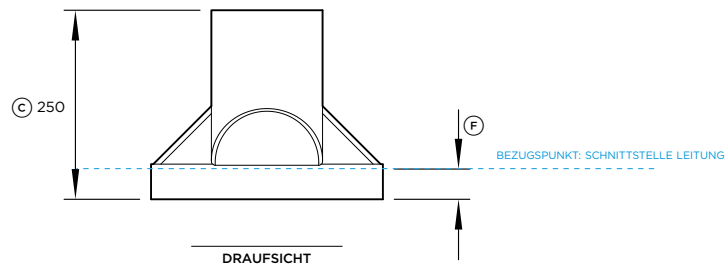
Kanaladapter, 90°, 150 mm Durchmesser, 300 x 70 mm - DA90D30X7D15

Geräteabmessungen	mm
Ⓐ Gesamthöhe des Adapters	139
Ⓑ Gesamtbreite des Adapters	307
Ⓒ Gesamtlänge des Adapters	240
Ⓓ Innenhöhe des weiblichen Leitungsendes	74
Ⓔ Innere Breite des weiblichen Leitungsendes	304
Ⓕ Innentiefe des rechteckigen weiblichen Leitungsendes	40
Ⓖ Außendurchmesser des runden weiblichen Leitungsendes	150
Ⓗ Höhe von der Unterseite des Adapters bis zur Mitte der Auslässe	150



ZEIGT SCHRÄNKE / PRODUKTDATEN
 GIBT SCHRANKABSTÄNDE AN
 ZEIGT AUSSCHNITT

WICHTIGER HINWEIS: In dieser Anleitung können die Abmessungen um ±2 mm (1/16 Zoll) variieren. Detaillierte Informationen zur Installation des Produkts finden Sie in der Installationsanleitung. Vollständige Installationsanweisungen und Spezifikationen finden Sie unter fisherpaykel.com



Optionale Teilenummer:

Rohradapter, 150 mm Durchmesser, 300 x 70 mm - DA30X7D15

Geräteabmessungen

	mm
Ⓐ Gesamthöhe des Adapters	150
Ⓑ Gesamtbreite des Adapters	307
Ⓒ Gesamtlänge des Adapters	250
Ⓓ Innere Höhe des rechteckigen weiblichen Leitungsendes	74
Ⓔ Innenbreite des rechteckigen weiblichen Leitungsendes	304
Ⓕ Innentiefe des rechteckigen weiblichen Leitungsendes	40
Ⓖ Äußere Höhe des rechteckigen weiblichen Leitungsendes	77
Ⓗ Außendurchmesser der runden Leitung, weibliches Leitungsende	147

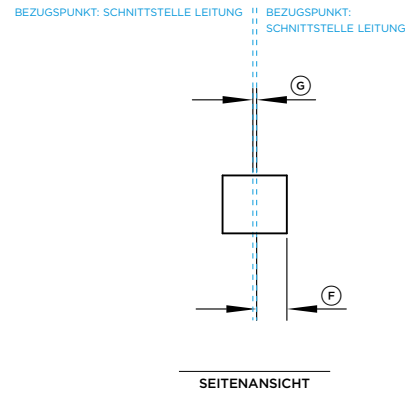
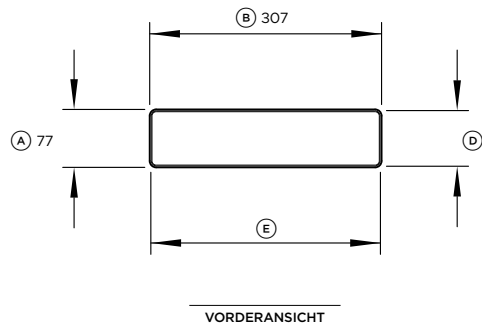
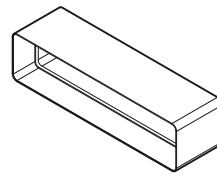
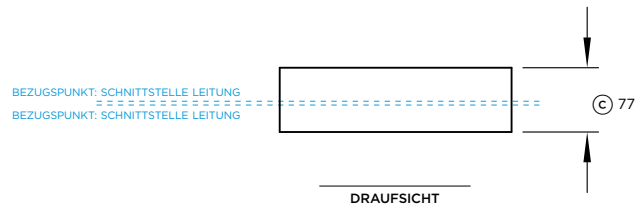


ZEIGT SCHRÄNKE / PRODUKTDATEN -----

GIBT SCHRANKABSTÄNDE AN -----

ZEIGT AUSSCHNITT -----

WICHTIGER HINWEIS: In dieser Anleitung können die Abmessungen um ±2 mm (1/16 Zoll) variieren. Detaillierte Informationen zur Installation des Produkts finden Sie in der Installationsanleitung. Vollständige Installationsanweisungen und Spezifikationen finden Sie unter fisherpaykel.com



Optionale Teilenummer:

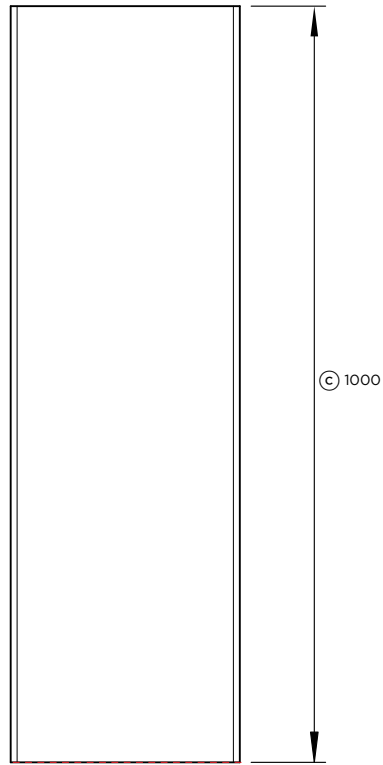
Anschluss, 300x70 mm - C30X7

Geräteabmessungen	mm
Ⓐ Gesamthöhe des Anschlusses	77
Ⓑ Gesamtbreite des Anschlusses	307
Ⓒ Gesamttiefe des Anschlusses	85
Ⓓ Innenhöhe des Anschlusses	74
Ⓔ Innenbreite des Anschlusses	304
Ⓕ Innere Tiefe bis zur Schulter	40
Ⓖ Dicke des inneren Schultertrenners	5

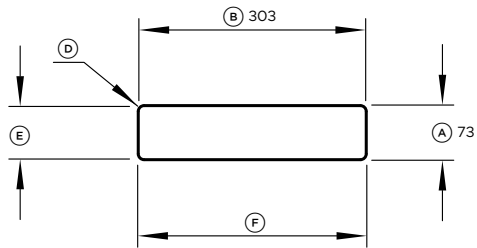
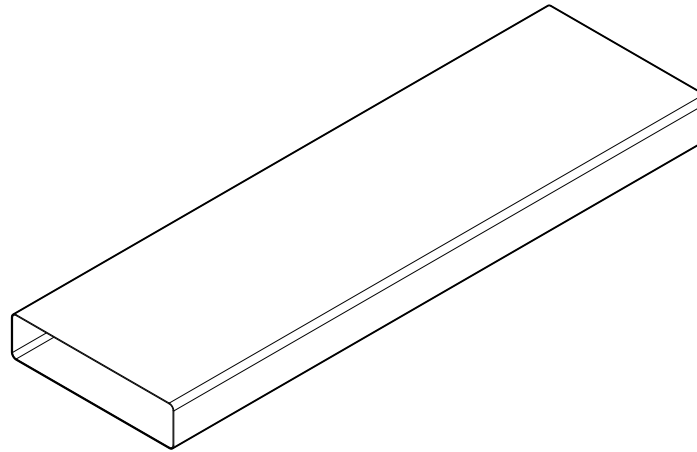


ZEIGT SCHRÄNKE / PRODUKTDATEN
GIBT SCHRANKABSTÄNDE AN
ZEIGT AUSSCHNITT

WICHTIGER HINWEIS: In dieser Anleitung können die Abmessungen um ±2 mm (1/16 Zoll) variieren. Detaillierte Informationen zur Installation des Produkts finden Sie in der Installationsanleitung. Vollständige Installationsanweisungen und Spezifikationen finden Sie unter fisherpaykel.com



DRAUFSICHT



VORDERANSICHT



Optionale Teilenummer:

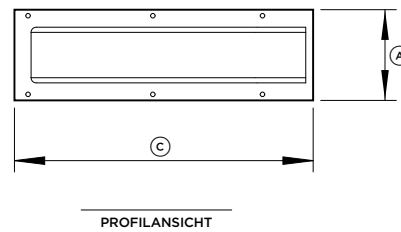
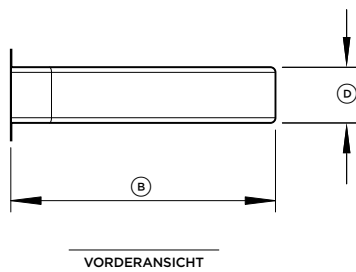
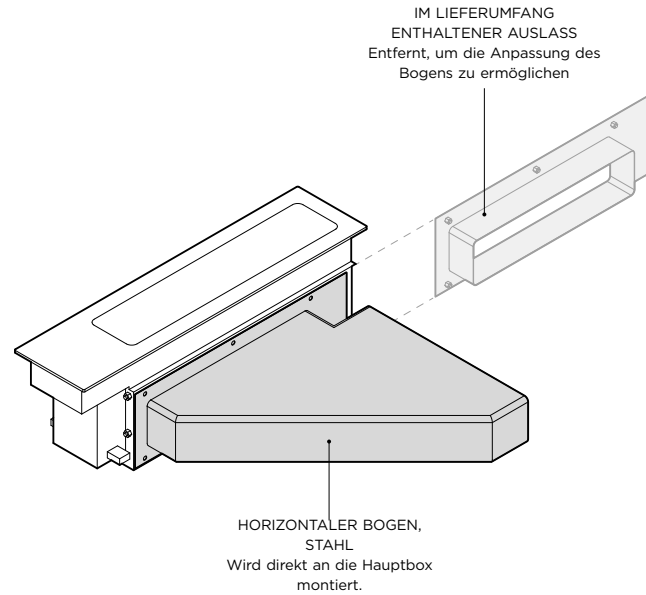
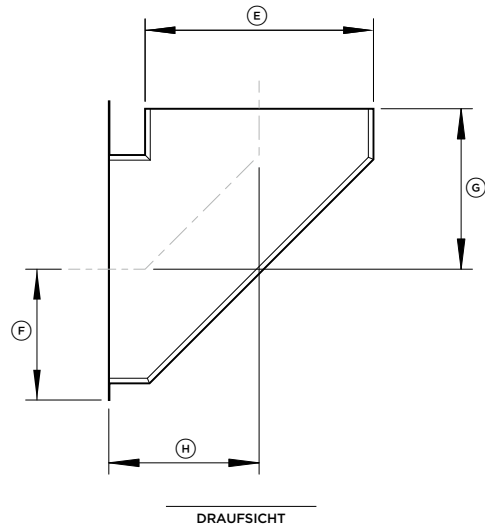
Leitung, 1 m, 300x70 mm - D100X30X7

Geräteabmessungen

	mm
Ⓐ Gesamthöhe der Leitung	73
Ⓑ Gesamtbreite der Leitung	303
Ⓒ Gesamtlänge der Leitung	1000
Ⓓ Eckenradius der Leitung	9
Ⓔ Innenhöhe der Leitung	70
Ⓕ Innenbreite der Leitung	300

ZEIGT SCHRÄNKE / PRODUKTDATEN
 GIBT SCHRANKABSTÄNDE AN
 ZEIGT AUSSCHNITT

WICHTIGER HINWEIS: In dieser Anleitung können die Abmessungen um ±2 mm (1/16 Zoll) variieren. Detaillierte Informationen zur Installation des Produkts finden Sie in der Installationsanleitung. Vollständige Installationsanweisungen und Spezifikationen finden Sie unter fisherpaykel.com



Optionale Teilenummer:

Horizontaler Bogen, 90°, 300x70 mm, Stahl - E90H30X7S

Geräteabmessungen

	mm
Ⓐ Gesamthöhe des Bogens	120
Ⓑ Gesamtbreite des Bogens	350
Ⓒ Gesamttiefe des Bogens	395
Ⓓ Außenhöhe des männlichen Leitungsendes	74
Ⓔ Äußere Breite des männlichen Leitungsendes	302
Ⓕ Tiefe von der Vorderseite der Komponente bis zur Mitte der Leitung	40
Ⓖ Breite von der Seite des Bogens bis zur Mitte der Leitung	199
Ⓗ Tiefe von der Mitte der Leitung bis zur Rückseite der Leitung	212

WICHTIG: Über einem Pyrolyseofen muss ein horizontaler Stahlbogen verwendet werden.

ZEIGT SCHRÄNKE / PRODUKTDATEN -----

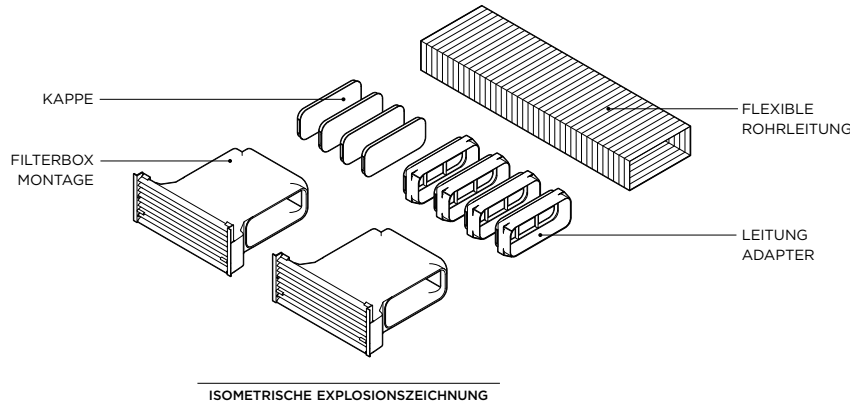
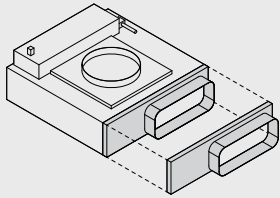
GIBT SCHRANKABSTÄNDE AN -----

ZEIGT AUSSCHNITT -----

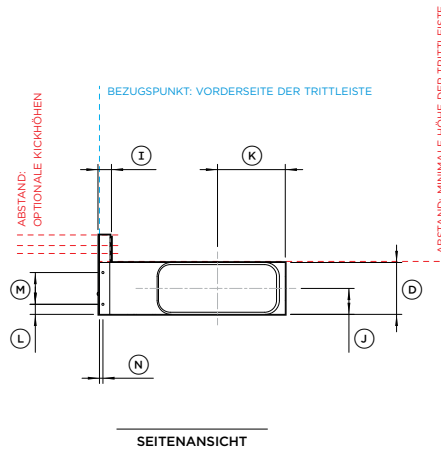
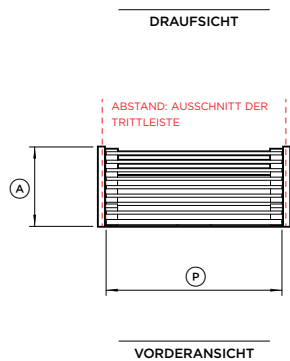
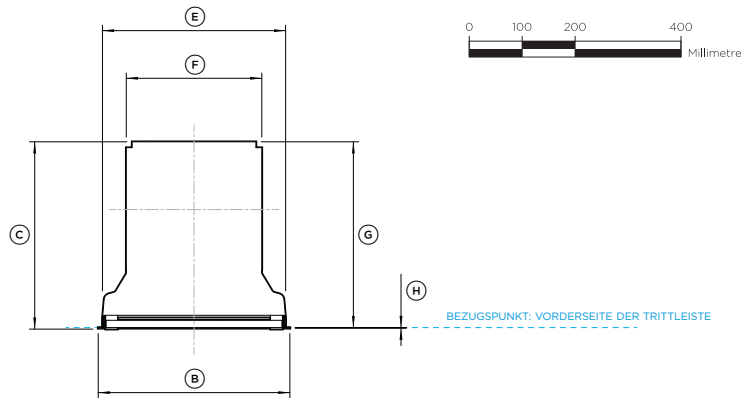
WICHTIGER HINWEIS: In dieser Anleitung können die Abmessungen um ±2 mm (1/16 Zoll) variieren. Detaillierte Informationen zur Installation des Produkts finden Sie in der Installationsanleitung. Vollständige Installationsanweisungen und Spezifikationen finden Sie unter fisherpaykel.com

WICHTIGER HINWEIS

Bei Verwendung des Umluft-Kits KRCID834 ist der Auslassadapter, Gebläse OAB222X89 erforderlich.



ISOMETRISCHE EXPLOSIONSZEICHNUNG



Optionales Zubehör Modellnummer:

Umluft-Kit - KRCID834

Komponentenbeschreibung	Quantität
Montage der Filterbox	x2
Rohradapter	x4
Kappe	x4
3 m flexible Rohrleitung	x1

Geräteabmessungen

Abmessung	mm
(A) Gesamthöhe der Filterbox-Baugruppe (Lamellen können passend zur Trittleiste zugeschnitten werden)	150/130/115/100
(B) Gesamtbreite der Filterbox-Baugruppe	362
(C) Gesamttiefe der Filterbox-Baugruppe	354
(D) Höhe der Filterbox	98
(E) Breite der Filterbox an der Vorderseite	346
(F) Breite der Filterbox an der Rückseite	256
(G) Tiefe der Filterbox (ohne Halterung)	351
(H) Tiefe des Halterungsflansches	1
(I) Tiefe der Halterung und der Lamellen	26
(J) Höhe vom Boden der Filterbox bis zur Mitte der Auslässe	49
(K) Tiefe von der Rückseite der Filterbox bis zur Mitte der seitlichen Auslässe	128
(L) Höhe von der Unterseite der Halterung bis zur Mitte des unteren Lochs	19
(M) Höhe zwischen den Lochmitten	60
(N) Tiefe von der Rückseite des Halterungsflansches bis zur Lochmitte	7
(O) Lochdurchmesser	4
(P) Breite der Lamellen	332

Abmessungen der Trittleiste

Abmessung	mm
Höhe der Trittleiste (die Lamellen sind passgenau zugeschnitten)	150/130/115/100
Gesamtbreite des Ausschnitts	347

ZEIGT SCHRÄNKE / PRODUKTDATEN

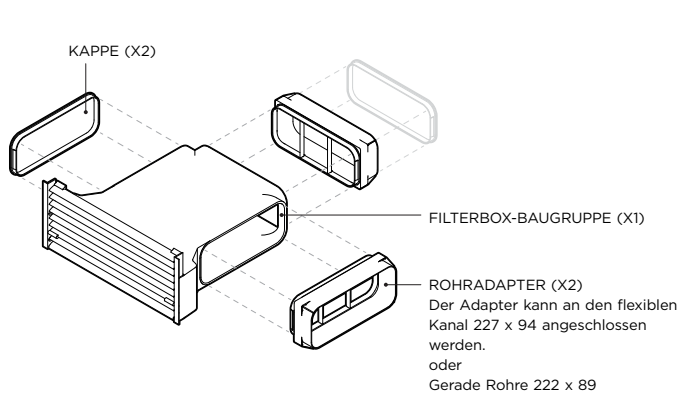
GIBT SCHRANKABSTÄNDE AN

ZEIGT AUSSCHNITT

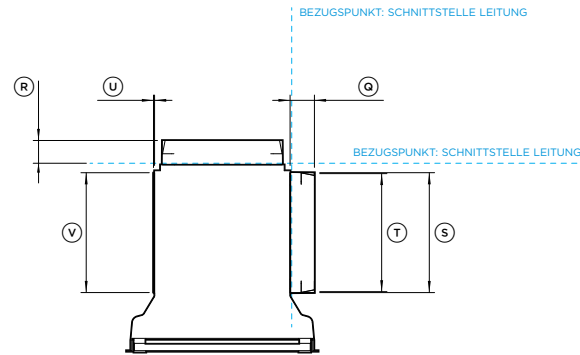
WICHTIGER HINWEIS: In dieser Anleitung können die Abmessungen um ±2 mm (1/16 Zoll) variieren. Detaillierte Informationen zur Installation des Produkts finden Sie in der Installationsanleitung. Vollständige Installationsanweisungen und Spezifikationen finden Sie unter fisherpaykel.com

FILTERBOX-BAUGRUPPE MIT ROHRADAPTER UND KAPPEN - 2 SETS GELIEFERT

Die Position der Kappen und Adapter kann je nach Leitungsverlauf ausgetauscht werden.



ISOMETRISCHE EXPLOSIONSZEICHNUNG



DRAUFSICHT

Optionales Zubehör Modellnummer:

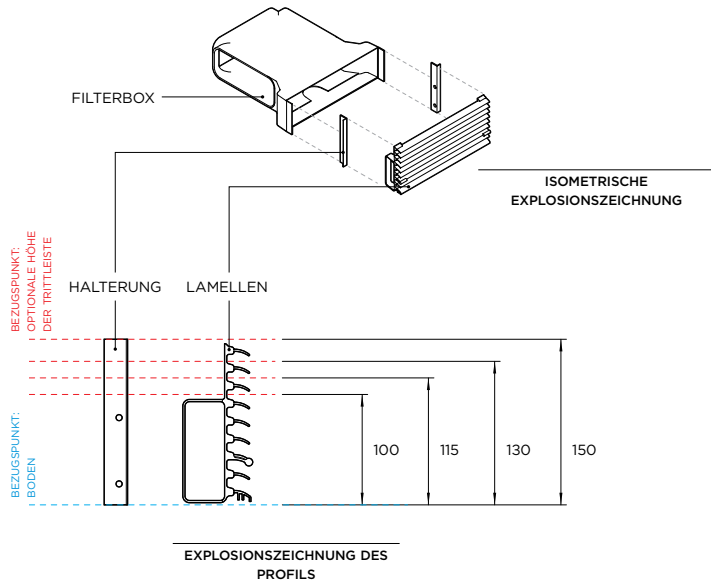
Umluft-Kit - KRCID834

Geräteabmessungen

	mm
Ⓐ Abstand von der Kante des Rohradapters zur Kante der Filterbox	46
Ⓑ Innentiefe des weiblichen Endes des Rohradapters	43
Ⓒ Gesamtlänge des Rohradapters	227
Ⓓ Innere Länge des weiblichen Endes des Rohradapters	223
Gesamthöhe des Rohradapters (nicht abgebildet)	94
Innenhöhe des weiblichen Endes des Rohradapters (nicht abgebildet)	90
Ⓔ Dicke der Kappe vom Rand der Filterbox	2
Ⓕ Länge der Kappe	226
Höhe der Kappe (nicht abgebildet)	93

Abmessungen der Trittleiste

	mm
Höhe der Trittleiste (die Lamellen sind passgenau zugeschnitten)	150/130/115/100
Gesamtbreite des Ausschnitts	347



EXPLOSIONSZEICHNUNG DES PROFILS

ZEIGT SCHRÄNKE / PRODUKTDATEN -----

GIBT SCHRANKABSTÄNDE AN -----

ZEIGT AUSSCHNITT -----

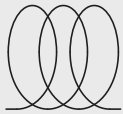
WICHTIGER HINWEIS: In dieser Anleitung können die Abmessungen um ±2 mm (1/16 Zoll) variieren. Detaillierte Informationen zur Installation des Produkts finden Sie in der Installationsanleitung. Vollständige Installationsanweisungen und Spezifikationen finden Sie unter fisherpaykel.com

PRODUKTENTSCHEIDUNGEN

VERBUNDENE ERFAHRUNG

PRIMÄRES KOCHFELD

Touchscreen-Benutzeroberfläche.
Steuerung der kompletten modularen Suite.
Erhältlich in den Breiten 39 cm, 60 cm, 76 cm und 90 cm.



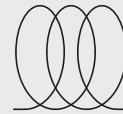
INDUKTION

ESSENZIELL

1X MAXIMAL

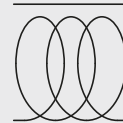
ZUSÄTZLICHES KOCHFELD

Keine Benutzeroberfläche.
Muss mit einem Hauptkochfeld kombiniert werden.
Gesteuert durch das Hauptkochfeld.
Erhältlich in den Breiten 30 cm und 39 cm.



INDUKTION

MIX UND MATCH



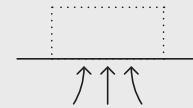
TEPPANYAKI

OPTIONAL

0-2X

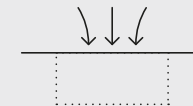
BELÜFTUNG

Das Downdraft-Zusatzlüftungsmodul hat keine Benutzeroberfläche und **muss mit dem Hauptkochfeld gekoppelt und von diesem gesteuert werden.**
Die Überkopfbelüftung kann über das primäre Kochfeld gesteuert werden.



ÜBERKOPFBELÜFTUNG

ENTWEDER ODER



ZUSÄTZLICHE BELÜFTUNG

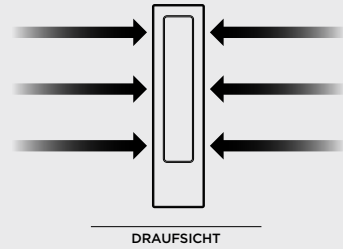
EMPFOHLEN

ÜBERKOPF 1X
DOWNDRAFT 1-2X

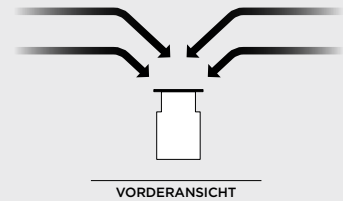
Die in dieser Planungshilfe gezeigten Modelle sind möglicherweise nicht in allen Märkten verfügbar und können jederzeit geändert werden. Die Produktspezifikationen können von den gezeigten abweichen. Diese Planungshilfe sollte nicht als Installationsanleitung für ein Produkt verwendet werden. Für die sichere und korrekte Installation der hier vorgestellten Produkte sind weitere Informationen erforderlich. Spezifische Installationsanleitungen werden bei Lieferung des Produkts auf unserer Website fisherpaykel.com verfügbar sein.

DOWNDRAFT-BELÜFTUNG

Das modulare Lüftungsgerät ist ein Downdraft-Lüftungssystem, das die Luft effizient quer und nach unten abzieht.



Die modulare Lüftungseinheit sorgt für eine effiziente Belüftung benachbarter Kochzonen. Die Berücksichtigung der Anordnung der Kochzonen und der Größe der Kochmodule ist entscheidend für die optimale Kombination von Art und Menge der Belüftung.

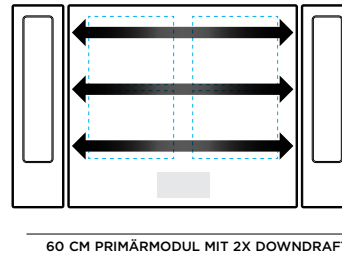
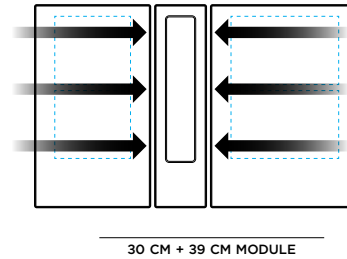


Wichtig: Wenn eine modulare Belüftung keine effiziente Entlüftung gewährleisten kann, wird die Wahl einer Überkopf-Absaugung empfohlen.

WARNUNG: Das modulare Lüftungsgerät kann nicht zusammen mit einem Gas-Kochfeld verwendet werden.

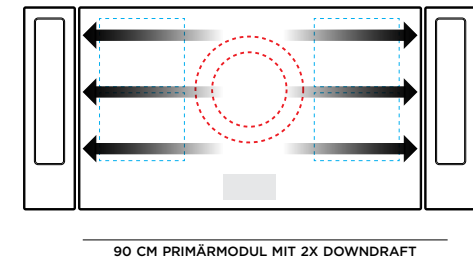
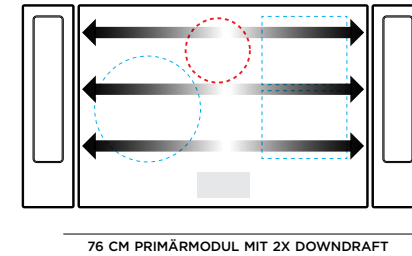
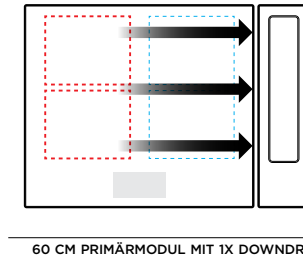
AUSREICHENDE BELÜFTUNG

BENACHBARE KOCHZONEN WERDEN EFFEKTIV BELÜFTET

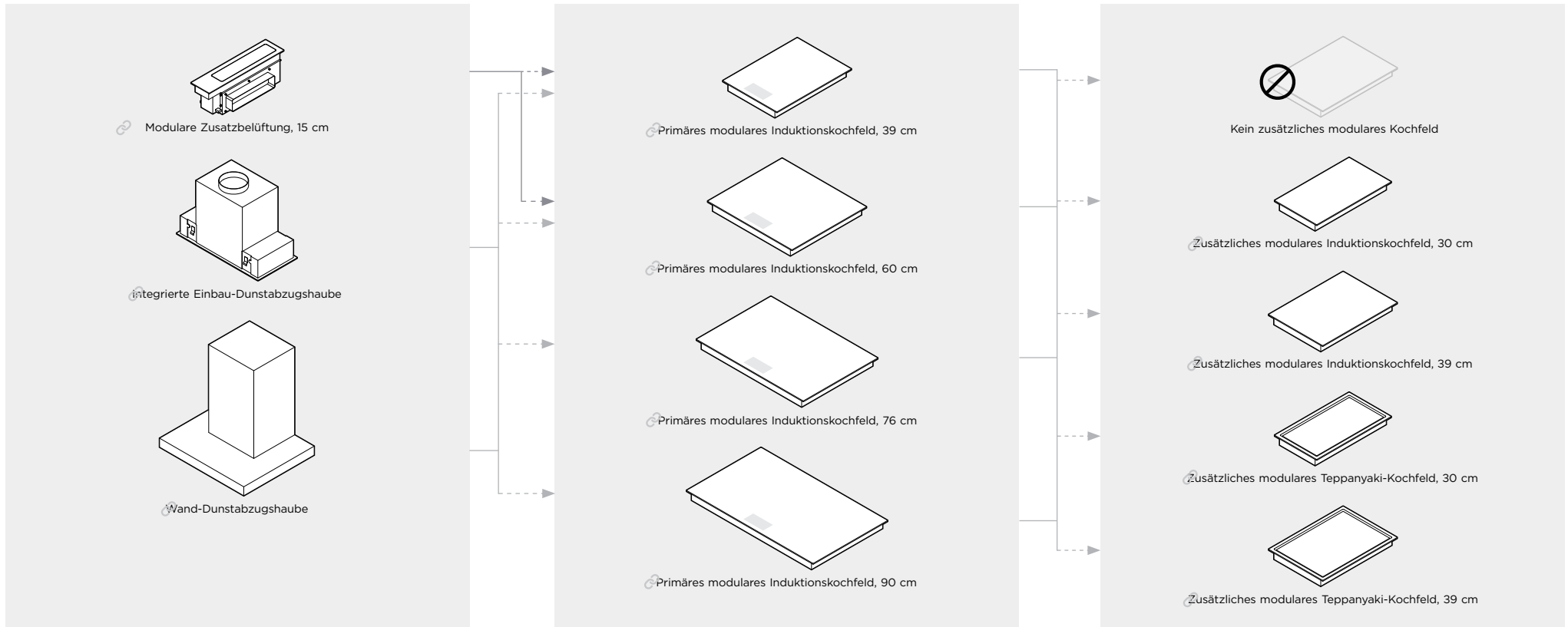


UNZUREICHENDE BELÜFTUNG

NICHT ANGRENZENDE KOCHZONEN NICHT AUSREICHEND BELÜFTET



Die in dieser Planungshilfe gezeigten Modelle sind möglicherweise nicht in allen Märkten verfügbar und können jederzeit geändert werden. Die Produktspezifikationen können von den gezeigten abweichen. Diese Planungshilfe sollte nicht als Installationsanleitung für ein Produkt verwendet werden. Für die sichere und korrekte Installation der hier vorgestellten Produkte sind weitere Informationen erforderlich. Spezifische Installationsanleitungen werden bei Lieferung des Produkts auf unserer Website fisherpaykel.com verfügbar sein.



Wählen Sie zwischen Downdraft- oder Überkopflüftung, die beide nahtlos über das Primärkochfeld gesteuert werden. Die zusätzliche modulare Belüftung sorgt für eine effiziente Entlüftung von 39 cm und 60 cm großen Hauptkochfeldern.

MODULARE ZUSATZBELÜFTUNG	Schwarzes Glas	Graues Glas
Modulare Zusatzbelüftung, 30 cm	CD13DB1	CD13DG1
MODULARE ZUSATZBELÜFTUNG	Edelstahl	Schwarzer Edelstahl
Integrierte Dunstabzugshaube, 60 cm	HP60HCB4	
Integrierte Dunstabzugshaube, 90 cm	HP90HCB4	
Wand-Dunstabzugshaube, 60 cm	HC60BCXB4	
Wand-Dunstabzugshaube, 90 cm	HC90BCXB4	HC90BCBB4
Wand-Dunstabzugshaube, 120 cm	HC120BCXB4	

Die primären Kochfelder verfügen über einen Touchscreen, über den die Zusatzmodule Induktion, Teppanyaki und Downdraft-Ventilation gesteuert werden.

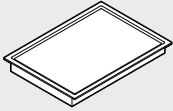
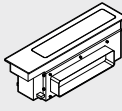
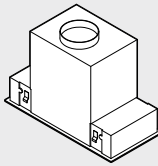
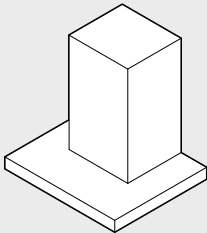
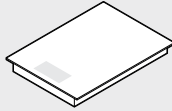
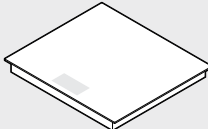
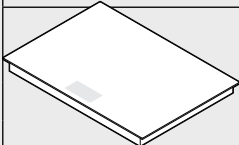
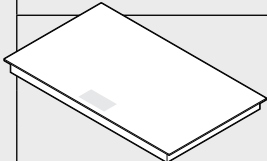
MODULARE PRIMÄRKOCHFELDER	Schwarzes Glas	Graues Glas
Primäres modulares Induktionskochfeld, 39 cm	CI392DTTB1	CI392DTTG1
Primäres modulares Induktionskochfeld, 60 cm	CI604DTTB1	CI604DTTG1
Primäres modulares Induktionskochfeld, 76 cm	CI764DTTB1	CI764DTTG1
Primäres modulares Induktionskochfeld, 90 cm	CI905DTTB1	CI905DTTG1

Es ist optional möglich, bis zu 2 Hilfskochfelder mit einem Hauptkochfeld zu verbinden. Zusatzeinheiten haben keine Schnittstelle und müssen daher mit einem Primärmodul installiert und darüber gesteuert werden.

MODULARE ZUSATZKOCHFELDER	Schwarzes Glas	Graues Glas
Zusätzliches modulares Induktionskochfeld, 30 cm	CI302DB1	CI302DG1
Zusätzliches modulares Induktionskochfeld, 39 cm	CI392DB1	CI392DG1
	Edelstahl	
Zusätzliches modulares Teppanyaki-Kochfeld, 30 cm	CIT302DX1	
Zusätzliches modulares Teppanyaki-Kochfeld, 39 cm	CI392DX1	

Die in dieser Planungshilfe gezeigten Modelle sind möglicherweise nicht in allen Märkten verfügbar und können jederzeit geändert werden. Die Produktspezifikationen können von den gezeigten abweichen. Diese Planungshilfe sollte nicht als Installationsanleitung für ein Produkt verwendet werden. Für die sichere und korrekte Installation der hier vorgestellten Produkte sind weitere Informationen erforderlich. Spezifische Installationsanleitungen werden bei Lieferung des Produkts auf unserer Website fisherpaykel.com verfügbar sein.

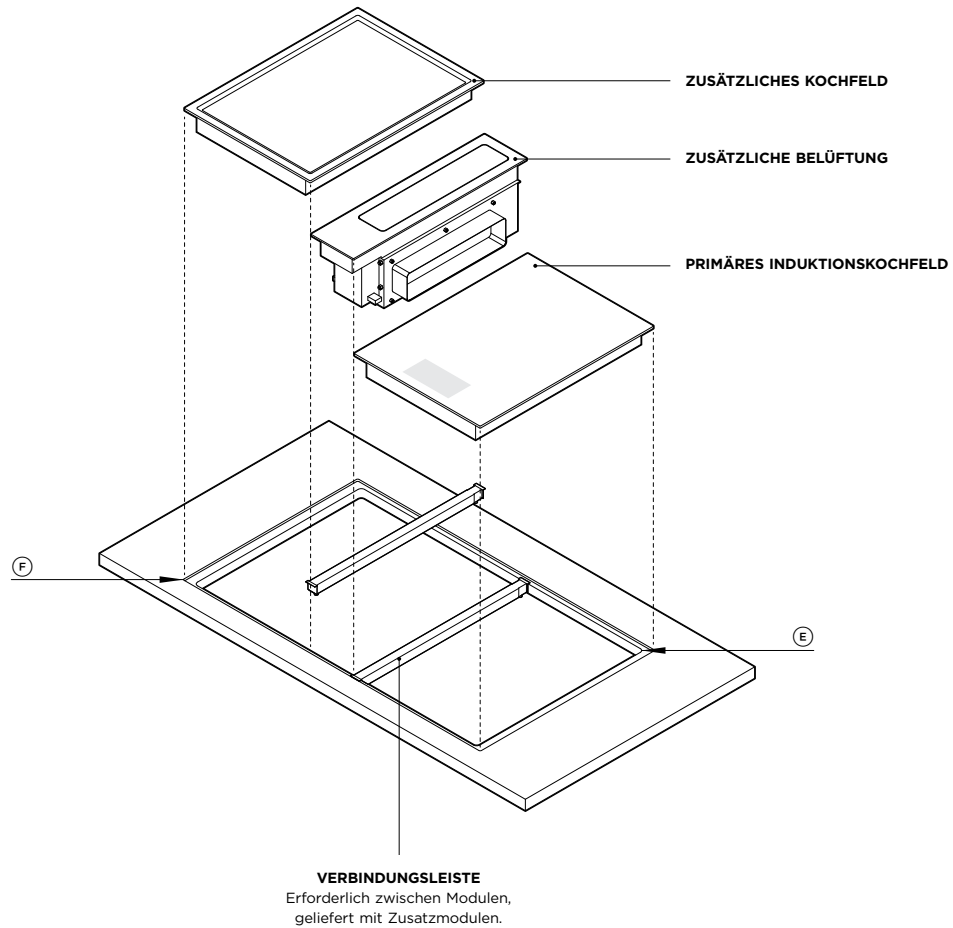
VERBUNDENE ERFAHRUNG

		 ZUSÄTZLICHE KOCHFELDMODELLE x0-2		BREITE DES KOMBINIERTEN KOCHFELDES	 MODULARE ZUSATZBELÜFTUNG x1-2		 INTEGRIERTE EINBAU-DUNSTABZUGSHAUBE x1		 WAND-DUNSTABZUGSHAUBE x1		
		CI302D CI1302DX1 CI392D CI392DX1			DOWNDRAFT CD13D Umluft-Option	60 cm HP60IHCB4	90 cm HP90IHCB4	60 cm HC60BCXB4	90 cm HC90BCXB4 HC90BCBB4	120 cm HC120BCXB4	
PRIMÄRE KOCHFELDMODELLE x1		39 cm CI392DTT	x0	39 cm	x1	x1		x1			
			x1 30 cm	69 cm	x1		x1		x1		
			x1 39 cm	78 cm	x1		x1		x1		
			x2 30 cm	99 cm	x2						x1
			x2 39 cm	127 cm	x2						
		60 cm CI604DTT	x0	60 cm	x2	x1		x1			
			x1 30 cm	90 cm	x2		x1		x1		
			x1 39 cm	99 cm	x2						x1
			x2 30 cm	120 cm	x2						x1
			x2 39 cm	138 cm	x2						
		76 cm CI764DTT	x0	76 cm	-			x1		x1	
			x1 30 cm	106 cm	-						x1
			x1 39 cm	115 cm	-						x1
			x2 30 cm	136 cm	-						
			x2 39 cm	154 cm	-						
		90 cm CI905DTT	x0	90 cm	-			x1		x1	
			x1 30 cm	120 cm	-						x1
			x1 39 cm	129 cm	-						
			x2 30 cm	150 cm	-						
			x2 39 cm	168 cm	-						

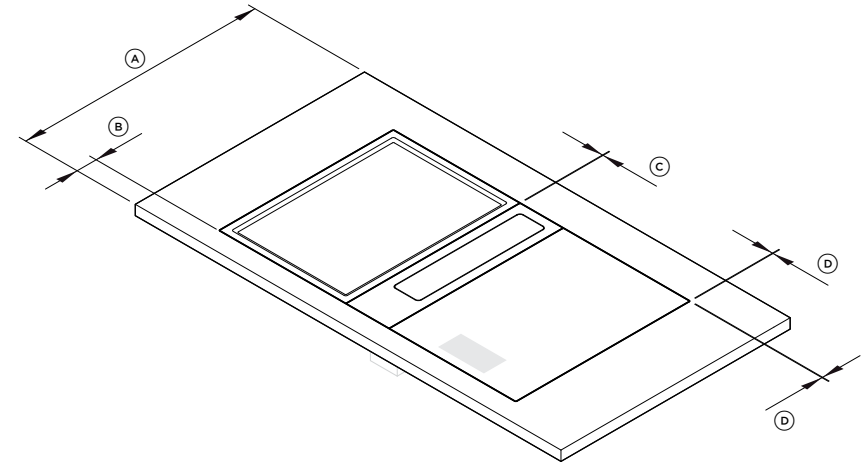
korrekte Installation der hier vorgestellten Produkte sind weitere Informationen erforderlich. Spezifische Installationsanleitungen werden bei Lieferung des Produkts auf unserer Website fisherpaykel.com verfügbar sein.

PLANUNGSÜBERLEGUNGEN

INSTALLATIONSÜBERSICHT



ABMESSUNGEN DER INSTALLATION



PRODUKTABMESSUNGEN

	mm
Ⓐ Nominale Tischtiefe*	
- mit modularer Belüftung nach hinten	min. 700
- ohne modulare Belüftung oder mit nach links oder rechts verlegter Leitung	min. 600
Ⓑ Nennabstand von der Vorderseite der Sitzbank zur Vorderseite des Kochfeldes	60
Ⓒ Abstand zwischen den Modulen	2
Ⓓ Abstand zwischen Modulkante und Aussparungskante	2
Ⓔ Eckenradien des Ausschnitts	max 10
Ⓕ Eckenradius	4

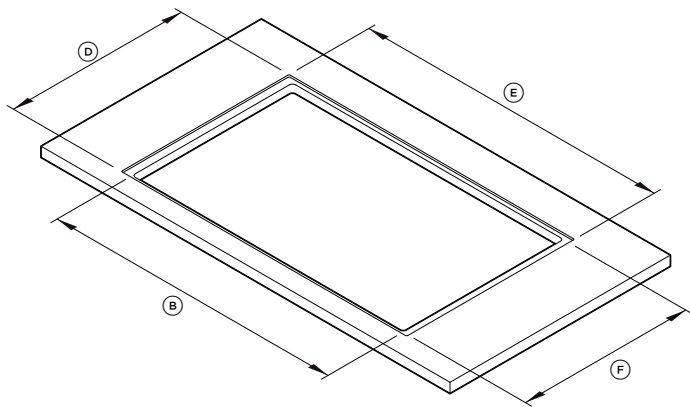
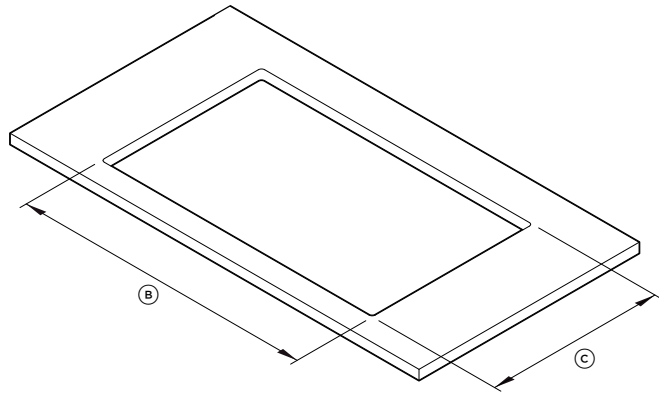
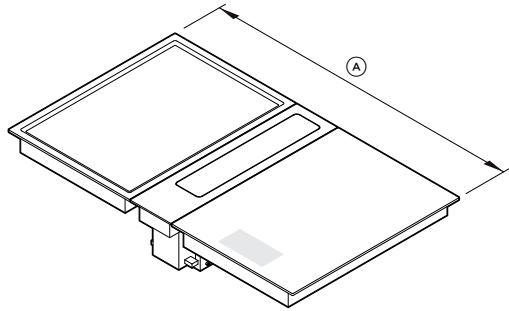
* Basierend auf Nennabstand „B“, wobei die Schränke aus 19 mm starken Platten bestehen und die Leitungen zur Schrankrückseite verlaufen. Kann auf 600 reduziert werden, Einzelheiten finden Sie auf der Seite „Überlegungen zum Schrank“.

WICHTIGER HINWEIS

Ausschnittbreiten und -radien sind bei bestimmten Tischplattenmaterialien möglicherweise nicht möglich. Die Materialspezifikationen und Herstellungsparameter entnehmen Sie bitte den Angaben der Hersteller von Tischgeräten.

Die in dieser Planungshilfe gezeigten Modelle sind möglicherweise nicht in allen Märkten verfügbar und können jederzeit geändert werden. Die Produktspezifikationen können von den gezeigten abweichen. Diese Planungshilfe sollte nicht als Installationsanleitung für ein Produkt verwendet werden. Für die sichere und korrekte Installation der hier vorgestellten Produkte sind weitere Informationen erforderlich. Spezifische Installationsanleitungen werden bei Lieferung des Produkts auf unserer Website fisherpaykel.com verfügbar sein.

MODULE
NICHT BÜNDIG
SPÜLEN



GLEICHUNGEN FÜR KOMBINIERTE BENCHTOP-PRODUKTE

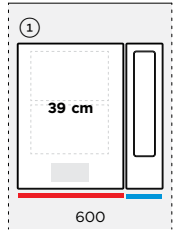
Kombinationen modularer Produkte wurden so konzipiert, dass sie in einen einzigen Tischausschnitt passen. Bei der Gruppierung von Modulen ist es wichtig, ihren kombinierten Ausschnittbedarf zu berechnen. Die folgenden Gleichungen können für die Berechnungen verwendet werden.

Abmessungen gängiger Konfigurationen finden Sie auf den folgenden Seiten.

(A)	GESAMTBREITE DER MODULE	=	BREITEN DES KOMBINIERTEN PRODUKTS Modulbreiten hinzufügen	+	LÜCKEN ZWISCHEN DEN MODULEN 2 mm x (Anzahl der Module -1)		
(B)	BREITE DES AUSSCHNITTS BÜNDIG UND NICHT BÜNDIG	=	GESAMTBREITE DER MODULE	-	LINKSÜBERSCHLAG 19 mm Induktion / Teppanyaki ODER 16 mm Downdraft	-	RECHTER ÜBERHANG 19 mm Induktion / Teppanyaki ODER 16 mm Downdraft
(C)	TIEFE DES AUSSCHNITTS NICHT BÜNDIG	=	507 mm				
(B)	BREITE DES AUSSCHNITTS BÜNDIG UND NICHT BÜNDIG	=	GESAMTBREITE DER MODULE	-	LINKSÜBERSCHLAG 19 mm Induktion / Teppanyaki ODER 16 mm Downdraft	-	RECHTER ÜBERHANG 19 mm Induktion / Teppanyaki ODER 16 mm Downdraft
(D)	TIEFE DES AUSSCHNITTS BÜNDIG	=	509 mm				
(E)	BREITE DER AUSSPARUNG BÜNDIG	=	GESAMTBREITE DER MODULE	+	4 mm 2 mm pro Seite		
(F)	TIEFE DER AUSSPARUNG BÜNDIG	=	534 mm	=	530 mm Produkttiefe	+	4 mm 2 mm oben und unten

Die in dieser Planungshilfe gezeigten Modelle sind möglicherweise nicht in allen Märkten verfügbar und können jederzeit geändert werden. Die Produktspezifikationen können von den gezeigten abweichen. Diese Planungshilfe sollte nicht als Installationsanleitung für ein Produkt verwendet werden. Für die sichere und korrekte Installation der hier vorgestellten Produkte sind weitere Informationen erforderlich. Spezifische Installationsanleitungen werden bei Lieferung des Produkts auf unserer Website fisherpaykel.com verfügbar sein.

EINFACH - KOMPAKT <600



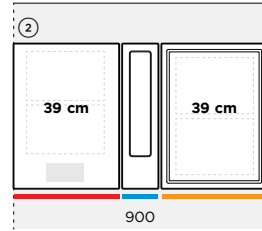
- PRIMÄRES INDUKTIONSKOCHFELD
- ZUSÄTZLICHES KOCHFELD
- ZUSÄTZLICHE BELÜFTUNG

① EINZEL MIT MODULARER DUNSTABZUG - 39

Abmessungen	B x T x H
Kombinierte Modulgröße	517 x 530 x 180
Aussparung, bündig	521 x 534 x 6,5
Ausschnitt, bündig*	482 x 509
Ausschnitt, nicht bündig*	482 x 507

*Die Breite des Ausschnitts entspricht nicht der Gesamtbreite der Module. Der Offset hängt von der Platzierung der Downdraft-Einheit nach links oder rechts ab. Die seitlichen Überhänge sind bei Downdraft und Kochfeld unterschiedlich - Downdraft 16 mm, Kochfelder 19 mm. Weitere Informationen finden Sie unter „Details zur Arbeitsplatteninstallation“.

ZWEI IN EINER REIHE - MITTE 900

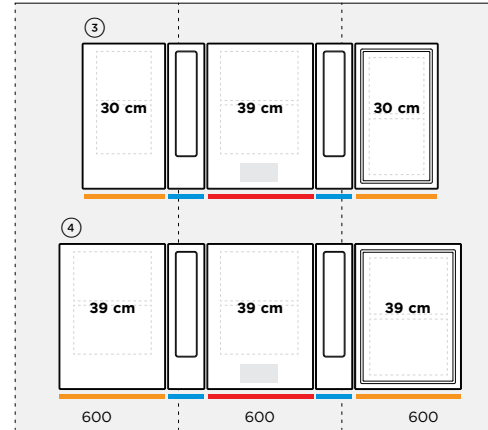


② ZWEI IN EINER REIHE MIT MODULARER BELÜFTUNG - 39+39

Abmessungen	B x T x H
Kombinierte Modulgröße	904 x 530 x 180
Aussparung, bündig	908 x 534 x 6,5
Ausschnitt, bündig*	862* x 509
Ausschnitt, nicht bündig*	862* x 507

*Der Glasüberhang an den Seiten ist an den 900-mm-Schrank angepasst. Spezifische Abmessungen für den 900er Schrank, der aus 19-mm-Platten besteht. 866W-Ausschnitt empfohlen, sofern die Schrankkonstruktion dies zulässt.

DREI IN EINER REIHE - BREITE >1200



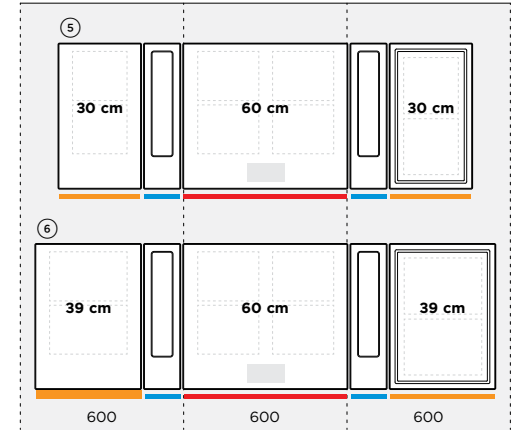
③ DREI IN EINER REIHE MIT MODULARER BELÜFTUNG - 39+30+30

Abmessungen	B x T x H
Kombinierte Modulgröße	1253 x 530 x 180
Aussparung, bündig	1257 x 534 x 6,5
Ausschnitt, bündig	1215 x 509
Ausschnitt, nicht bündig	1215 x 507

④ DREI IN EINER REIHE MIT MODULARER BELÜFTUNG - 39+39+39

Abmessungen	B x T x H
Kombinierte Modulgröße	1423 x 530 x 180
Aussparung, bündig	1427 x 534 x 6,5
Ausschnitt, bündig	1385 x 509
Ausschnitt, nicht bündig	1385 x 507

DREI IN EINER REIHE - EXTRABREITE >1450



⑤ DREI IN EINER REIHE MIT MODULARER BELÜFTUNG - 60+30+30

Abmessungen	B x T x H
Kombinierte Modulgröße	1468 x 530 x 180
Aussparung, bündig	1472 x 534 x 6,5
Ausschnitt, bündig	1430 x 509
Ausschnitt, nicht bündig	1430 x 507

⑥ DREI IN EINER REIHE MIT MODULARER BELÜFTUNG - 60+39+39

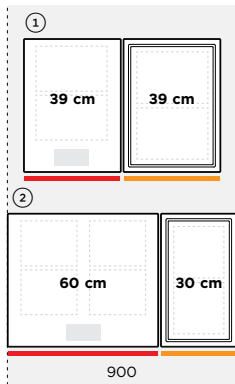
Abmessungen	B x T x H
Kombinierte Modulgröße	1638 x 530 x 180
Aussparung, bündig	1642 x 534 x 6,5
Ausschnitt, bündig	1600 x 509
Ausschnitt, nicht bündig	1600 x 507

WICHTIGER HINWEIS

Andere Konfigurationen sind möglich. Ausschnittbreiten sind bei bestimmten Materialien für Tischplatten möglicherweise nicht möglich. Die Materialspezifikationen und Herstellungsparameter entnehmen Sie bitte den Angaben der Hersteller von Tischgeräten.

Die in dieser Planungshilfe gezeigten Modelle sind möglicherweise nicht in allen Märkten verfügbar und können jederzeit geändert werden. Die Produktspezifikationen können von den gezeigten abweichen. Diese Planungshilfe sollte nicht als Installationsanleitung für ein Produkt verwendet werden. Für die sichere und korrekte Installation der hier vorgestellten Produkte sind weitere Informationen erforderlich. Spezifische Installationsanleitungen werden bei Lieferung des Produkts auf unserer Website fisherpaykel.com verfügbar sein.

MITTE <900



— PRIMÄRES INDUKTIONSKOCHFELD
— ZUSÄTZLICHES KOCHFELD

① **ZWEI IN EINER REIHE - 39 + 39**

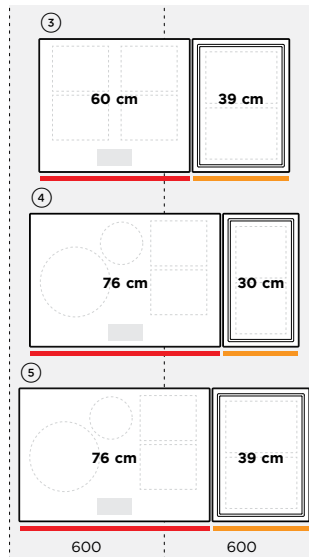
Abmessungen	B x T x H
Kombinierte Modulgröße	772 x 530 x 74
Aussparung, bündig	776 x 534 x 6,5
Ausschnitt, bündig	734 x 509
Ausschnitt, nicht bündig	734 x 507

② **ZWEI IN EINER REIHE - 60 + 30**

Abmessungen	B x T x H
Kombinierte Modulgröße	902 x 530 x 58
Aussparung, bündig	906 x 534 x 6,5
Ausschnitt, bündig *	862* x 509
Ausschnitt, nicht bündig *	862* x 507

*Der Glasüberhang an den Seiten ist an den 900-mm-Schrank angepasst. Spezifische Abmessungen für den 900er Schrank, der aus 19-mm-Platten besteht. 866W-Ausschnitt empfohlen, sofern die Schrankkonstruktion dies zulässt.

BREIT <1200



③ **ZWEI IN EINER REIHE - 60 + 39**

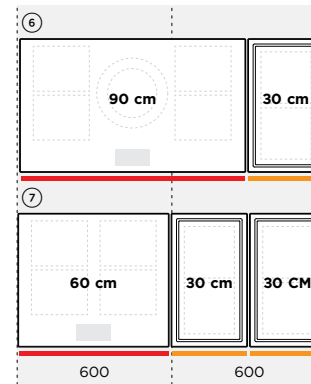
Abmessungen	B x T x H
Kombinierte Modulgröße	987 x 530 x 74
Aussparung, bündig	991 x 534 x 6,5
Ausschnitt, bündig	949 x 509
Ausschnitt, nicht bündig	949 x 507

④ **ZWEI IN EINER REIHE - 76 + 30**

Abmessungen	B x T x H
Kombinierte Modulgröße	1062 x 530 x 74
Aussparung, bündig	1066 x 534 x 6,5
Ausschnitt, bündig	1024 x 509
Ausschnitt, nicht bündig	1024 x 507

⑤ **ZWEI IN EINER REIHE - 76 + 39**

Abmessungen	B x T x H
Kombinierte Modulgröße	1147 x 530 x 74
Aussparung, bündig	1151 x 534 x 6,5
Ausschnitt, bündig	1109 x 509
Ausschnitt, nicht bündig	1109 x 507



⑥ **ZWEI IN EINER REIHE - 90 + 30**

Abmessungen	B x T x H
Kombinierte Modulgröße	1202 x 530 x 74
Aussparung, bündig	1206 x 534 x 6,5
Ausschnitt, bündig	1164 x 509
Ausschnitt, nicht bündig	1164 x 507

⑦ **DREI IN EINER REIHE - 60 + 30 + 30**

Abmessungen	B x T x H
Kombinierte Modulgröße	1204 x 530 x 74
Aussparung, bündig	1208 x 534 x 6,5
Ausschnitt, bündig	1166 x 509
Ausschnitt, nicht bündig	1166 x 507

WICHTIGER HINWEIS

Andere Konfigurationen sind möglich. Ausschnittbreiten sind bei bestimmten Materialien für Tischplatten möglicherweise nicht möglich. Die Materialspezifikationen und Herstellungsparameter entnehmen Sie bitte den Angaben der Hersteller von Tischgeräten.

Die in dieser Planungshilfe gezeigten Modelle sind möglicherweise nicht in allen Märkten verfügbar und können jederzeit geändert werden. Die Produktspezifikationen können von den gezeigten abweichen. Diese Planungshilfe sollte nicht als Installationsanleitung für ein Produkt verwendet werden. Für die sichere und korrekte Installation der hier vorgestellten Produkte sind weitere Informationen erforderlich. Spezifische Installationsanleitungen werden bei Lieferung des Produkts auf unserer Website fisherpaykel.com verfügbar sein.

TISCHINSTALLATION

Ein bündiges oder nicht bündiges Finish zwischen der Oberseite der Module und der Tischplatte ist möglich.

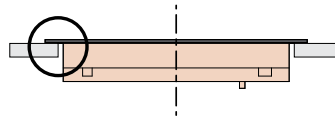
Einige Überhangdetails sind von links nach rechts oder von vorne nach hinten gleich, jedoch gibt es kleine Maßunterschiede zwischen nicht bündigen und bündigen, Kochmodulen und Lüftungsmodulen.

Bei der Planung und Herstellung ist Sorgfalt erforderlich, um eine erfolgreiche Installation der Module sicherzustellen.

Bei der flächenbündigen Installation kann eine Unterlegscheibe erforderlich sein.

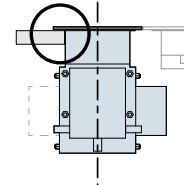
SEITLICHE ÜBERHÄNGE

INDUKTIONS- UND TEPPANYAKI-MODULE



VORDERANSICHT

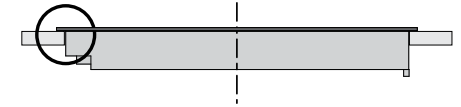
DOWNDRAFT-MODUL



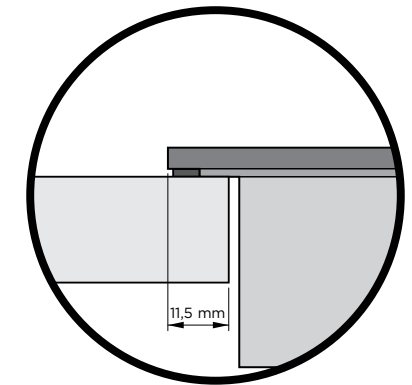
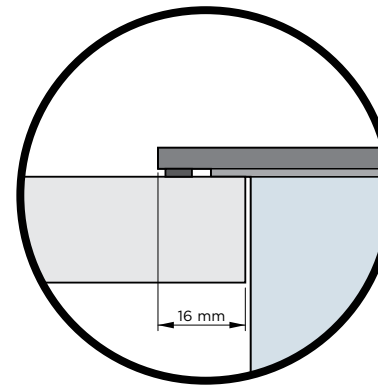
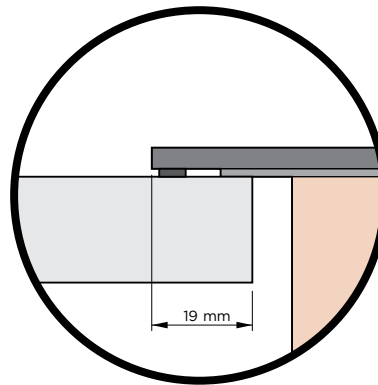
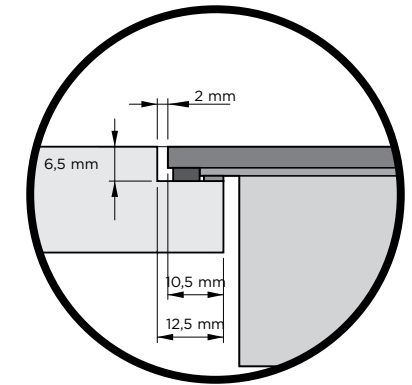
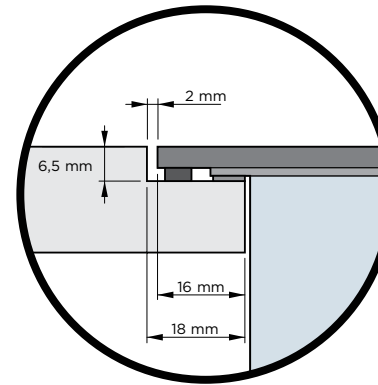
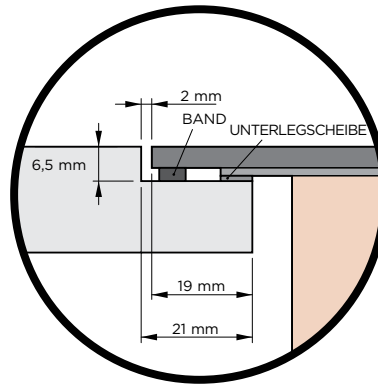
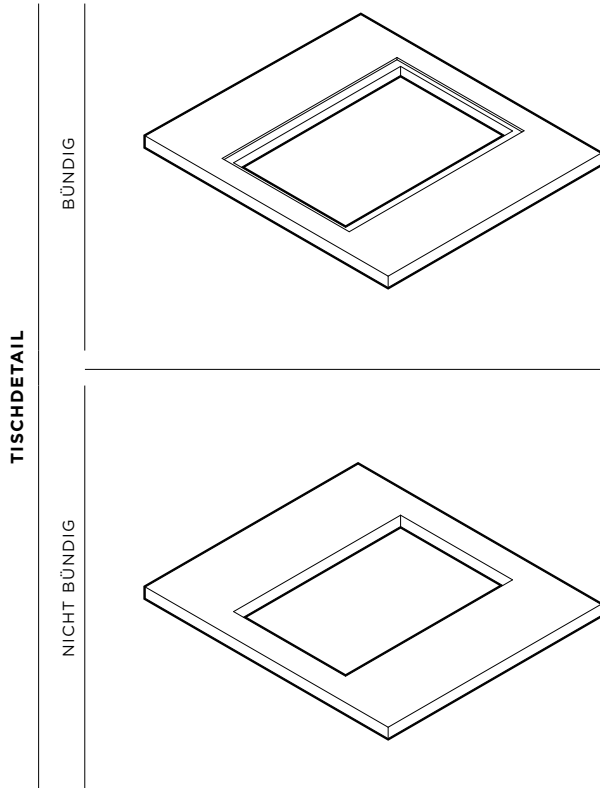
VORDERANSICHT

ÜBERHANG VORNE + HINTEN

ALLE MODULE



SEITENANSICHT

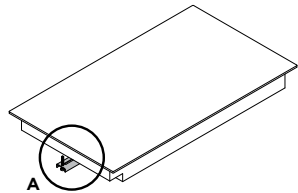


Die in dieser Planungshilfe gezeigten Modelle sind möglicherweise nicht in allen Märkten verfügbar und können jederzeit geändert werden. Die Produktspezifikationen können von den gezeigten abweichen. Diese Planungshilfe sollte nicht als Installationsanleitung für ein Produkt verwendet werden. Für die sichere und korrekte Installation der hier vorgestellten Produkte sind weitere Informationen erforderlich. Spezifische Installationsanleitungen werden bei Lieferung des Produkts auf unserer Website fisherpaykel.com verfügbar sein.

ARTEN VON HALTERUNGEN

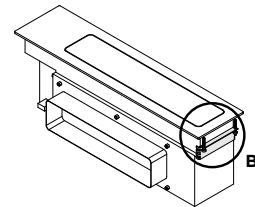
GEMEINSAME HALTERUNG

Gilt für alle Halterungspositionen, außer für den hinteren Downdraft



ISO-VORDERANSICHT

HINTERE DOWNDRAFT-HALTERUNG



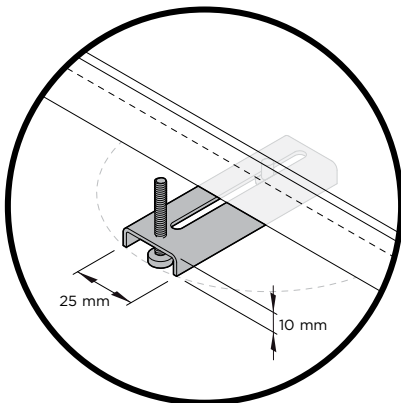
ISO-RÜCKANSICHT

FREIGABEANFORDERUNGEN

ALLE MODULE

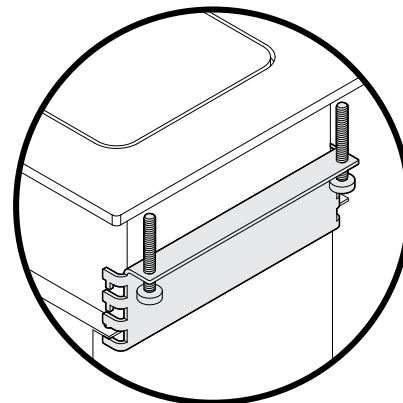


SEITENANSICHT



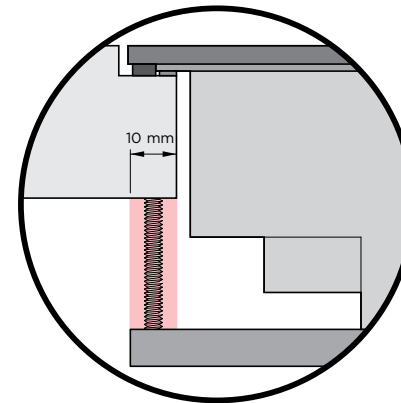
DETAIL A

Kann gedreht und horizontal bewegt werden



DETAIL B

Die Halterung kann vertikal neu positioniert werden



DETAIL C

Mindestabstand für alle Halterungen links/rechts und vorne/hinten

KLEMMEN

Die Klemmen werden mit Modulen geliefert, um ihre Position auf der Tischplatte zu sichern. Es gibt zwei Arten: den normalen und den hinteren Downdraft.

Es wird empfohlen, zum Eingreifen der Klemme einen Abstand von 10 mm vom Rand des Ausschnitts einzuhalten.

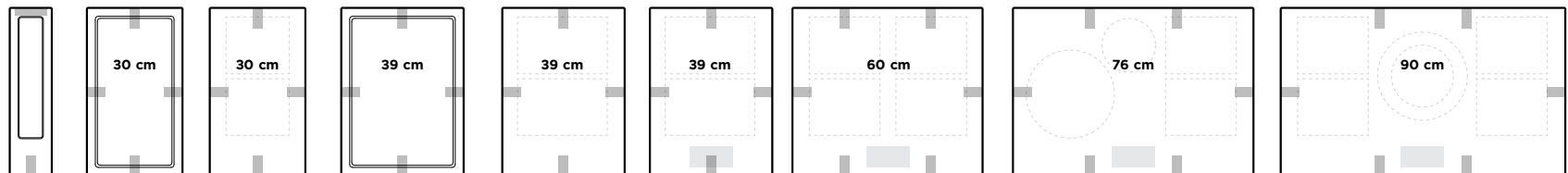
Die Klemmen werden an festen Bohrungen am Chassis befestigt. Es werden mindestens 2 Klemmen pro Modul benötigt, die auf gegenüberliegenden Seiten des Moduls angebracht werden sollten. links und rechts oder vorne und hinten.

Weitere Informationen finden Sie in der Installationsanleitung.

BEFESTIGUNGSPPOSITIONEN FÜR KLEMMEN

PLANANSICHT

Mindestens 2 Klemmen pro Modul.



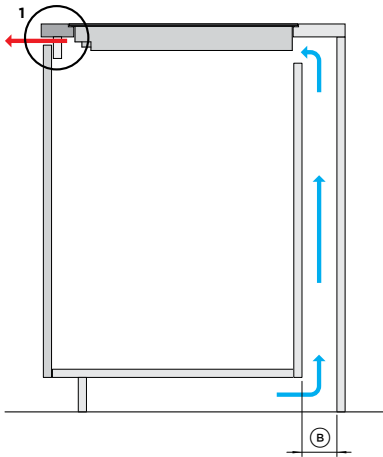
Die in dieser Planungshilfe gezeigten Modelle sind möglicherweise nicht in allen Märkten verfügbar und können jederzeit geändert werden. Die Produktspezifikationen können von den gezeigten abweichen. Diese Planungshilfe sollte nicht als Installationsanleitung für ein Produkt verwendet werden. Für die sichere und korrekte Installation der hier vorgestellten Produkte sind weitere Informationen erforderlich. Spezifische Installationsanleitungen werden bei Lieferung des Produkts auf unserer Website fisherpaykel.com verfügbar sein.



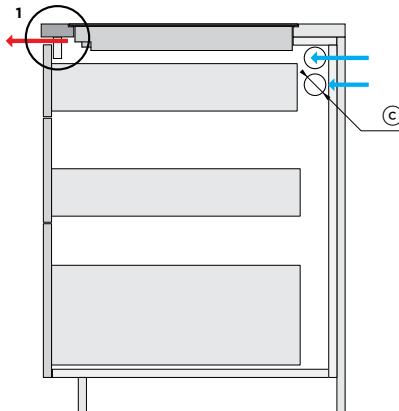
ABSTANDSANFORDERUNGEN
Die Module benötigen Abstand unter dem Gehäuse, um den Luftstrom zu gewährleisten.



LÜFTUNGSANFORDERUNGEN
Lufteinlass hinten, Auslass vorne



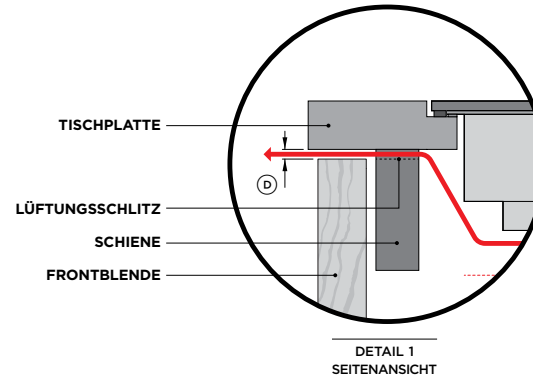
AUFNAHMEMÖGLICHKEIT A: SERVICEKANAL
Frischlufte wird aus der Tritthöhle durch den Servicekanal an der Rückseite des Schrankes angesaugt. Bei dichten Hohlräumen sind Belüftungslöcher in der Trittplatte erforderlich.



AUFNAHMEMÖGLICHKEIT B: BENACHBARE SCHRÄNKE
Es werden 2x Ø50 Löcher in jeder Seitenwand bis zu den angrenzenden Schränken benötigt. Insgesamt x4 Löcher erforderlich.

LÜFTUNGS-AUSLASS

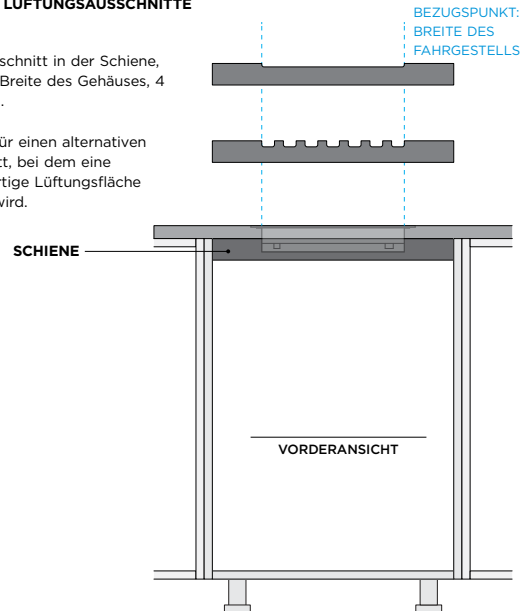
Die heiße Luft aus den Kochmodulen muss an der Vorderseite der Schränke austreten können, der direkteste Weg wird empfohlen. Das Detail unten zeigt eine Lösung, bei der Ausschnitte in die Stützschiene an der Vorderseite des Schrankes gemacht wurden. Andere Wege sind möglich, müssen aber den Maßrichtlinien in der Tabelle entsprechen.



BEISPIEL LÜFTUNGS-AUSSCHNITTE

Einzelausschnitt in der Schiene, gesamte Breite des Gehäuses, 4 mm hoch.

Beispiel für einen alternativen Ausschnitt, bei dem eine gleichwertige Lüftungsfläche erreicht wird.



LÜFTUNGSÜBERSICHT

Die Kochmodule müssen belüftet werden, um die Kühlung der elektronischen Komponenten im Gehäuse zu ermöglichen. An der Unterseite des Produkts befinden sich Kühlventilatoren, die kühle Luft in die Rückseite des Produkts saugen, während heiße Luft aus den Lüftungsschlitzen an der Vorderseite austritt.

In den Schränken müssen Vorkehrungen getroffen werden, die den Eintritt von Frischluft und den Austritt von Warmluft ermöglichen, um die Belüftung des Produkts und eine optimale Produktleistung zu gewährleisten.

Beim Einbau mehrerer Produkte müssen zudem deren individuelle Lüftungsanforderungen berücksichtigt werden.

ABSTANDSANFORDERUNGEN	mm
(A) Abstand zwischen Chassis und Oberseite der Kochfläche	
- Induktion	72
- Teppanyaki	86

LÜFTUNGSANFORDERUNGEN		
EINLASS am Heck	mm	cm ²
(B) über Servicekanal, Mindestdiefe	20	-
(C) durch nebeneinander liegende Schränke, pro Seitenwand*	2x Ø50	40
AUSLASS an der Vorderseite*	B x H	cm ²
(D) 4 mm Abstand entlang der Breite des Chassis		
- 30 cm Kochmodul	255 x 4	10
- 39 cm großes Kochmodul	340 x 4	14
- 60 cm großes Kochmodul	555 x 4	22
- 76 cm großes Kochmodul	715 x 4	30
- 90 cm Kochmodul	855 x 4	34

* Entlüftungsöffnungen mit gleichgroßer Fläche möglich. Muss vor dem Produkt positioniert werden.

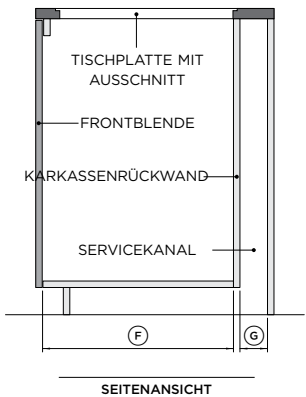
Die in dieser Planungshilfe gezeigten Modelle sind möglicherweise nicht in allen Märkten verfügbar und können jederzeit geändert werden. Die Produktspezifikationen können von den gezeigten abweichen. Diese Planungshilfe sollte nicht als Installationsanleitung für ein Produkt verwendet werden. Für die sichere und korrekte Installation der hier vorgestellten Produkte sind weitere Informationen erforderlich. Spezifische Installationsanleitungen werden bei Lieferung des Produkts auf unserer Website fisherpaykel.com verfügbar sein.

SCHRANKÜBERSICHT

Das sind repräsentative Illustrationen von Schränken und minimalen Rohrleitungen, um minimale Schrankrichtlinien bereitzustellen. Die Tiefe der Arbeitsplatte richtet sich nach den Leitungsanforderungen innerhalb der Schränke.

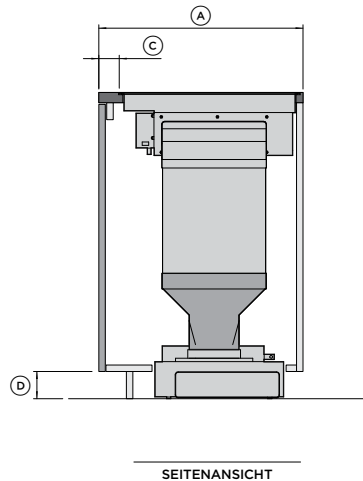
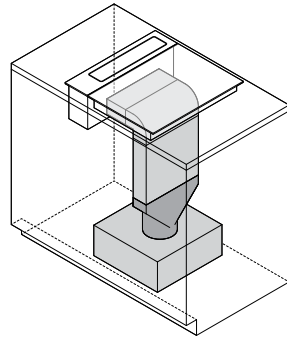
Andere Kanalführungen sind möglich.

Die Abmessungen von Arbeitsplatten und Schränken sollten an die spezifischen Anforderungen von Standort, Materialien und Konstruktionsmethoden angepasst werden. Die Schränke müssen möglicherweise durch Ausschnitte, Zwischenplatten oder Regal- und Schubladenmodifikationen angepasst werden.



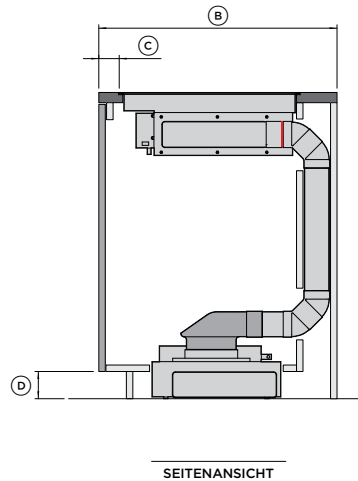
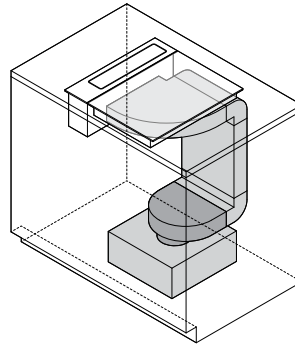
MINDESTTIEFE DES TISCHES

AUF BODENGEBLÄSE, GERADER ADAPTER



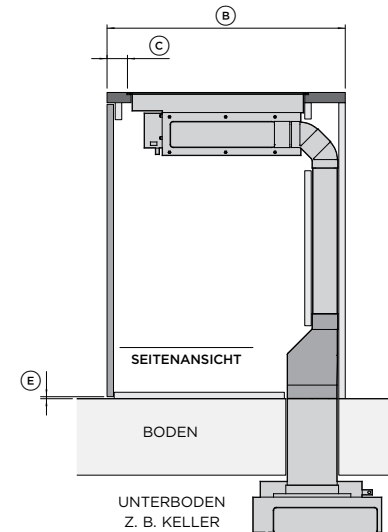
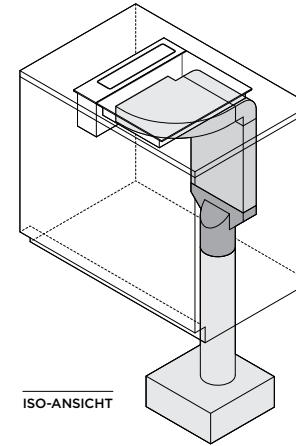
EINZELGEBLÄSE

90 GRAD ADAPTER



UNTERBODENGEBLÄSE

GERADER ADAPTER



KRITISCHER HINWEIS

Es ist wichtig, mit CAD-Downloads von modularen Lüftungskomponenten zu arbeiten, um eine Kanalordnung zu entwerfen, die am besten zu den spezifischen Anforderungen des Schrankes passt.

ABMESSUNGEN DER SCHRÄNKE **mm**

A	Tischtiefe mit im Schrank verlegten Leitungen*	min. 600
B	Tischtiefe mit durch den Servicekanal geführten Leitungen*	min. 700
C	Nennabstand von der Vorderseite des Tisches zur Vorderseite des Kochfeldes	60
D	Tritthöhe bei Rohrführung durch die Tritthöhe**	min 80
E	Kickhöhe bei Positionierung des Gebläses im Unterboden.	min 0
F	Innenraumtiefe des Schrankes	560
G	Tiefe des Servicehohlraums	min 80

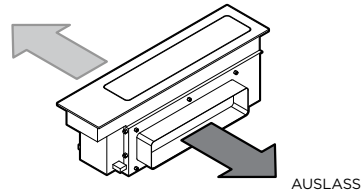
* Schränke aus 19 mm starken Platten.
** 100 mm Mindesttritthöhe bei Verwendung des Umluft-Kits - KRCID834

Die in dieser Planungshilfe gezeigten Modelle sind möglicherweise nicht in allen Märkten verfügbar und können jederzeit geändert werden. Die Produktspezifikationen können von den gezeigten abweichen. Diese Planungshilfe sollte nicht als Installationsanleitung für ein Produkt verwendet werden. Für die sichere und korrekte Installation der hier vorgestellten Produkte sind weitere Informationen erforderlich. Spezifische Installationsanleitungen werden bei Lieferung des Produkts auf unserer Website fisherpaykel.com verfügbar sein.

MODULARE BELÜFTUNG

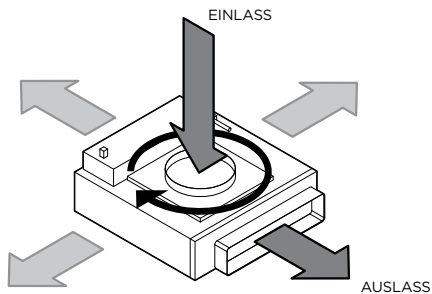
SCHLÜSSELKOMPONENTEN

DOWNDRAFT-HAUPTBOX



Die Hauptbox kann nach links oder rechts entlüftet werden.

GEBLÄSEKASTEN



Die Gebläsebox kann um 360° gedreht werden

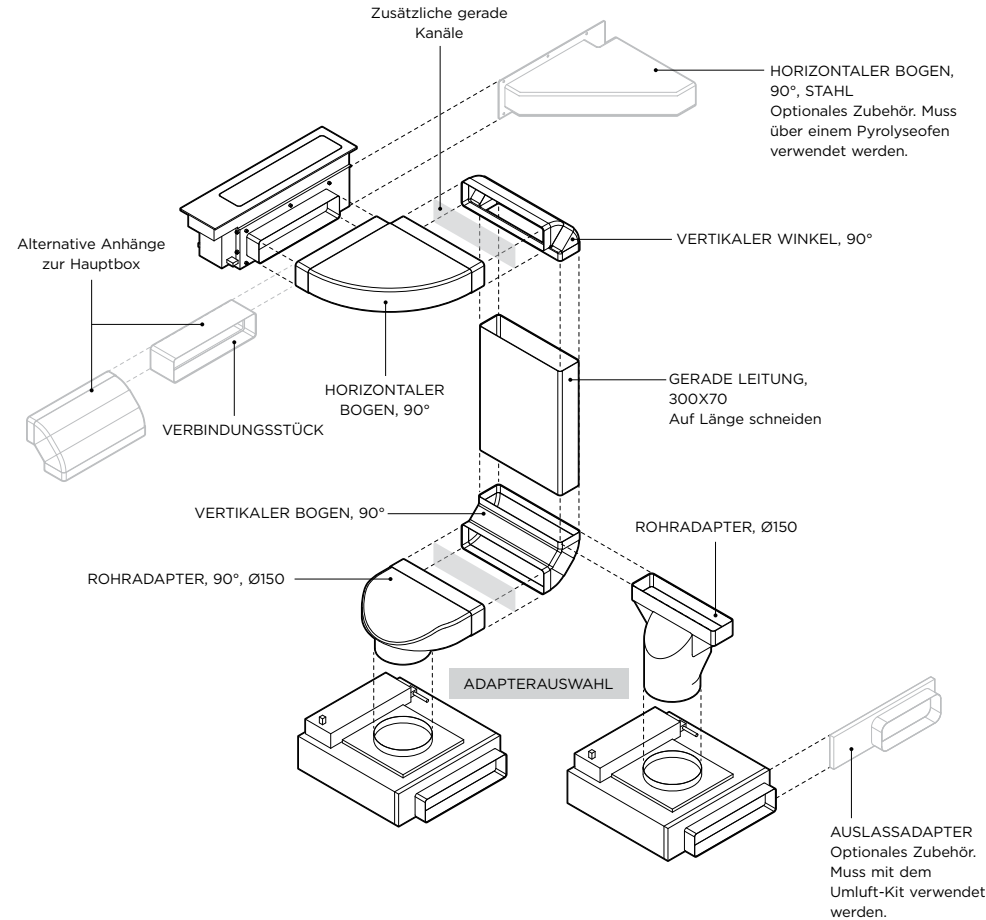
WICHTIG!

Ein- und Auslass der Gebläsebox sind versetzt angeordnet, das Bauteil ist nicht symmetrisch.

VORSICHT BEI DER PLANUNG

MODULARES LÜFTUNGSSYSTEM

ÜBERSICHT MIT KANALKOMPONENTEN



KRITISCHER HINWEIS

Indikatives Layout, andere Konfigurationen sind möglich.

Es ist wichtig, mit CAD-Downloads von modularen Lüftungskomponenten zu arbeiten, um eine Kanalordnung zu entwerfen, die am besten zu den spezifischen Anforderungen des Schrankes passt.

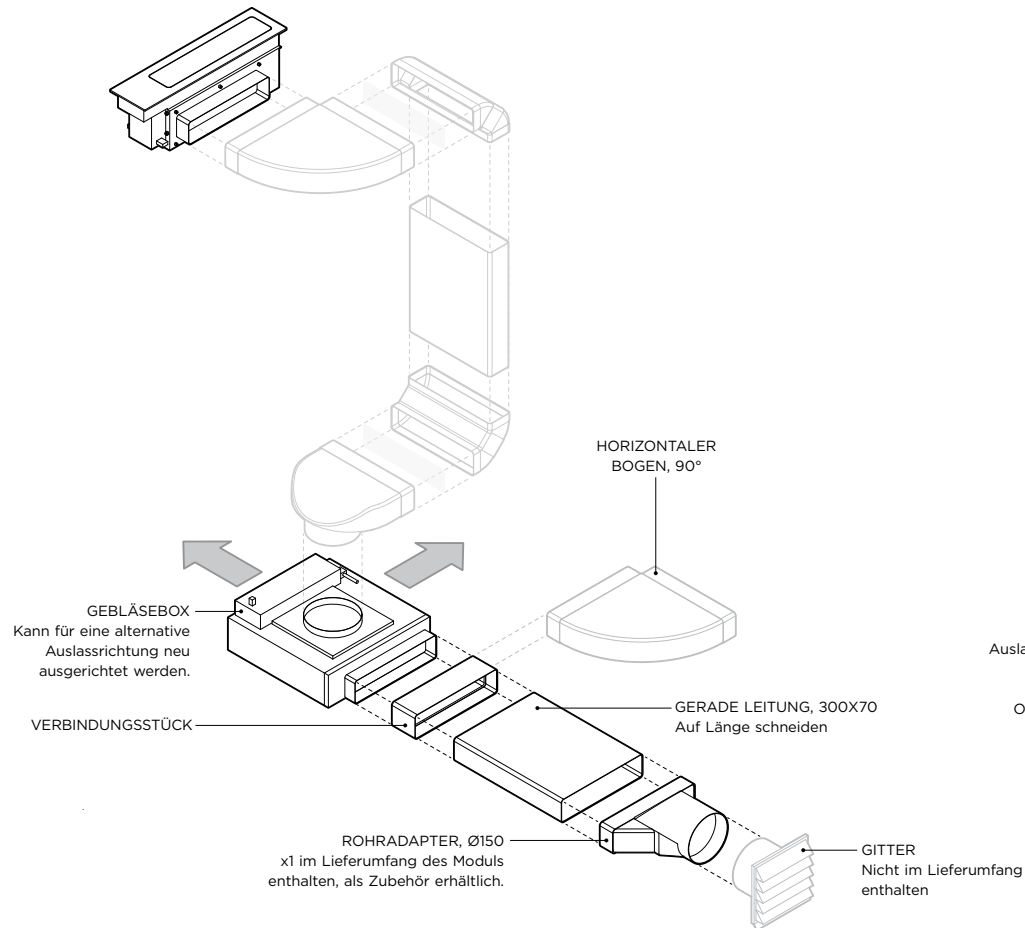
Leitungskomponente	Lieferumfang	Teilenummer des optionalen Zubehörs
Horizontaler Bogen, 90°, 300x70*	x1	E90H30X7
Vertikaler Bogen, 90°, 300x70*	x2	E90V30X7
Rohradapter, 90°, 150 mm Durchmesser, 300x70 mm*	x1	DA90D30X7D15
Rohradapter, 150 mm Durchmesser, 300x70 mm*	x1	DA30X7D15
Rohrleitung, 1 m, 300x70 mm*	x1	D100X30X7
Anschluss, 300x70*	x1	C30X7
Horizontaler Bogen, 90°, 300x70 mm, Stahl		E90H30X7S
Umluft-Kit		KRCID834
Auslassadapter, Gebläse, 222 x 89 mm		OAB222X89

*Komponente auch als optionales Zubehör erhältlich

Die in dieser Planungshilfe gezeigten Modelle sind möglicherweise nicht in allen Märkten verfügbar und können jederzeit geändert werden. Die Produktspezifikationen können von den gezeigten abweichen. Diese Planungshilfe sollte nicht als Installationsanleitung für ein Produkt verwendet werden. Für die sichere und korrekte Installation der hier vorgestellten Produkte sind weitere Informationen erforderlich. Spezifische Installationsanleitungen werden bei Lieferung des Produkts auf unserer Website fisherpaykel.com verfügbar sein.

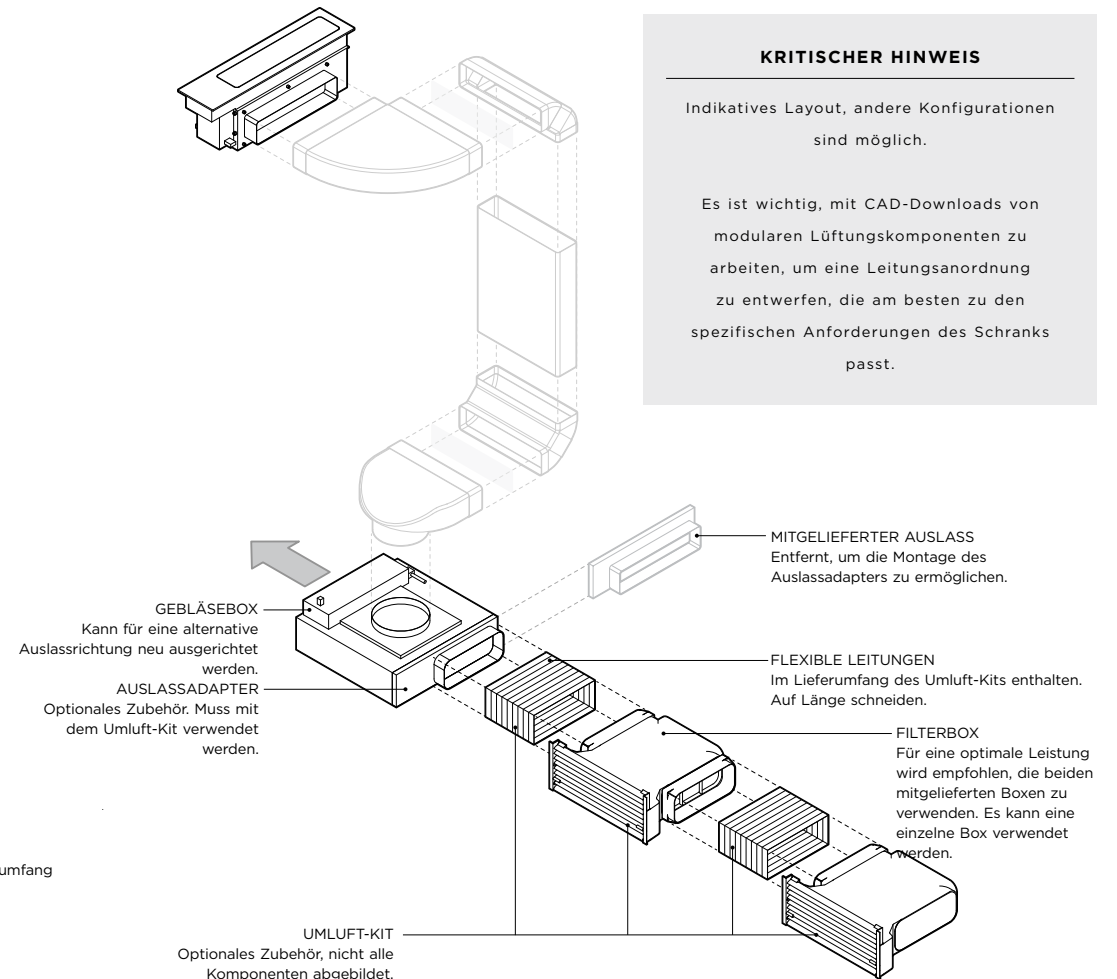
ABLUFTLEITUNG

ÜBERSICHT MIT KANALKOMPONENTEN



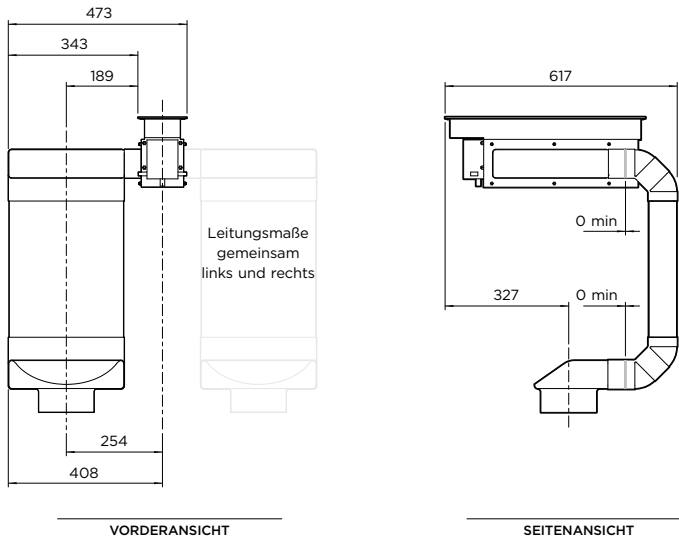
UMLUFT

ÜBERSICHT MIT UMLUFTLEITUNGSKOMPONENTEN



Die in dieser Planungshilfe gezeigten Modelle sind möglicherweise nicht in allen Märkten verfügbar und können jederzeit geändert werden. Die Produktspezifikationen können von den gezeigten abweichen. Diese Planungshilfe sollte nicht als Installationsanleitung für ein Produkt verwendet werden. Für die sichere und korrekte Installation der hier vorgestellten Produkte sind weitere Informationen erforderlich. Spezifische Installationsanleitungen werden bei Lieferung des Produkts auf unserer Website fisherpaykel.com verfügbar sein.

HAUPTBOX MIT LEITUNGEN

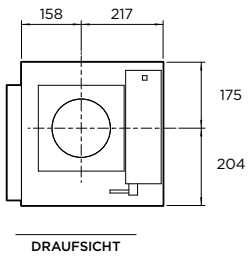


ÜBERLEGUNGEN

Die gezeigte Leitungskonfiguration ist ein Grundlayout. Die angegebenen Abmessungen dienen als Ausgangspunkt für die Produktplatzierung und den Platzbedarf. Andere Konfigurationen sind möglich. Zusätzliche Leitungen können dem System hinzugefügt werden.

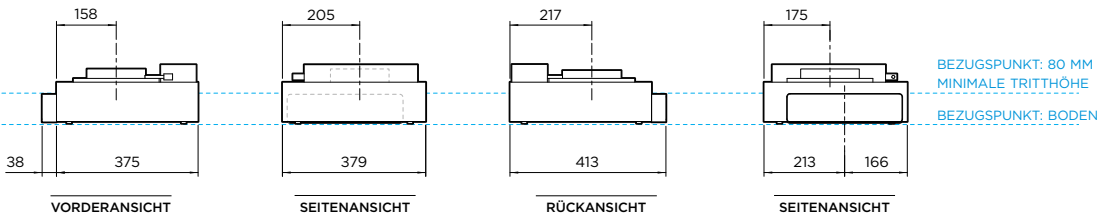
GEBLÄSEKASTEN

EINLASS- UND AUSLASSPOSITIONEN



WICHTIGER HINWEIS

Bei der Planung der Platzierung der Gebläsebox in Bezug auf den Schrank ist aufgrund der Asymmetrie von Einlass- und Auslassöffnung besondere Aufmerksamkeit erforderlich.



BREITENABMESSUNGEN

ABMESSUNGEN DER TIEFE

LEITUNG LINKS

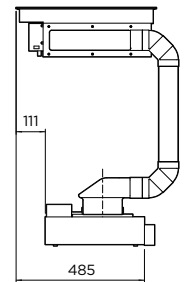
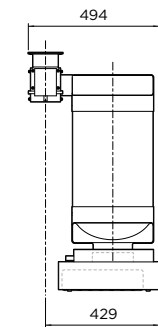
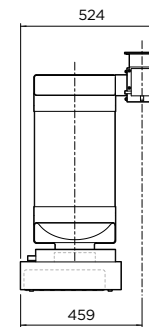
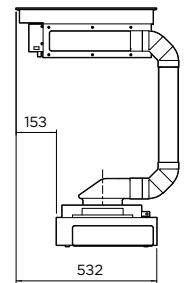
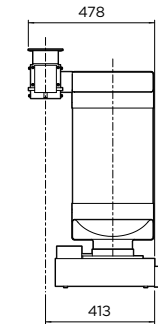
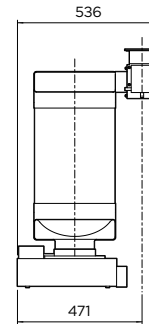
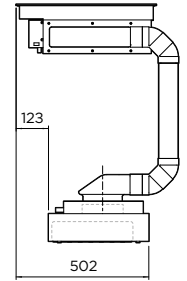
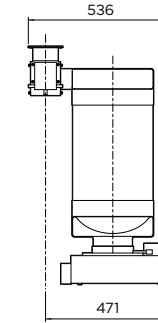
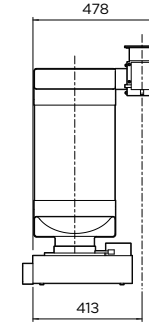
LEITUNG RECHTS

LEITUNG HINTEN

ENTLÜFTUNG LINKS

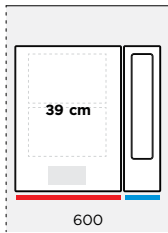
ENTLÜFTUNG RECHTS

ENTLÜFTUNG HINTEN

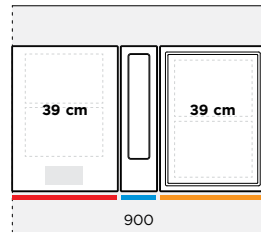


Die in dieser Planungshilfe gezeigten Modelle sind möglicherweise nicht in allen Märkten verfügbar und können jederzeit geändert werden. Die Produktspezifikationen können von den gezeigten abweichen. Diese Planungshilfe sollte nicht als Installationsanleitung für ein Produkt verwendet werden. Für die sichere und korrekte Installation der hier vorgestellten Produkte sind weitere Informationen erforderlich. Spezifische Installationsanleitungen werden bei Lieferung des Produkts auf unserer Website fisherpaykel.com verfügbar sein.

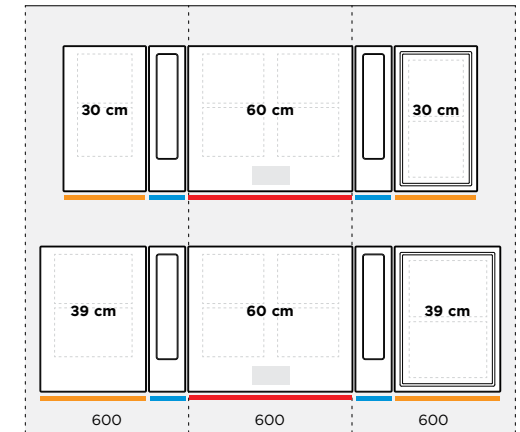
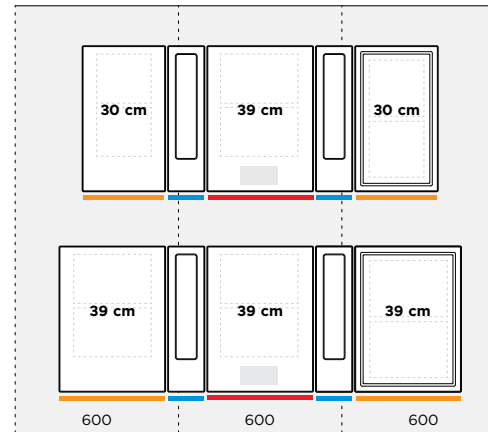
EINFACH - KOMPAKT < 600



ZWEI IN EINER REIHE - MITTE < 900



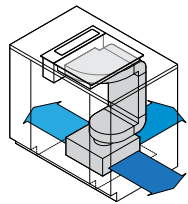
DREI IN EINER REIHE - BREITE > 1200



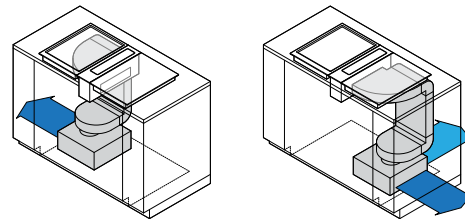
- PRIMÄRES INDUKTIONSKOCHFELD
- ZUSÄTZLICHES KOCHFELD
- ZUSÄTZLICHE BELÜFTUNG

PLATZIERUNG DER GEBLÄSEBOX

AUF DEM BODEN
ANGEBRACHTE GEBLÄSEBOX

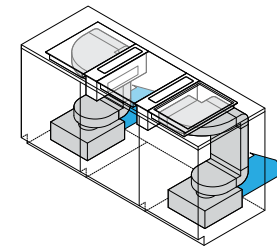


Die Leitung kann auch nach links abgehen.



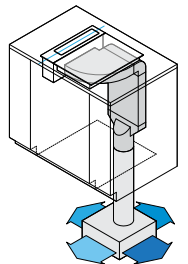
Konfigurationen können nicht gespiegelt werden. Die Anordnung ist durch die Asymmetrie der Gebläsebox bedingt.

DIE LAYOUTS GELTEN SOWOHL FÜR EIN 39 CM ALS AUCH EIN 60 CM GROSSES ZENTRALES KOCHFELDMODUL.

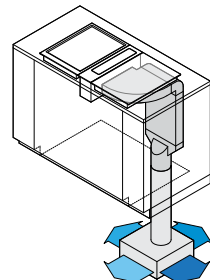


Das Layout kann gespiegelt werden.

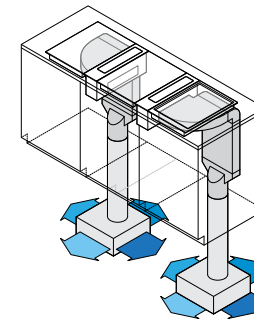
UNTERBODENGEBLÄSEBOX



Die Leitung kann auch nach links abgehen.



Die Leitung kann auch nach links abgehen.



RAUMANFORDERUNGEN

Es handelt sich hierbei um repräsentative Abbildungen typischer Konfigurationen mit modularer Lüftung und Leitungen, die in standardisierten Schrankbreiten installiert sind, um einen Überblick über die Anforderungen an den Schrank zu geben. Andere Konfigurationen sind möglich.

WICHTIG

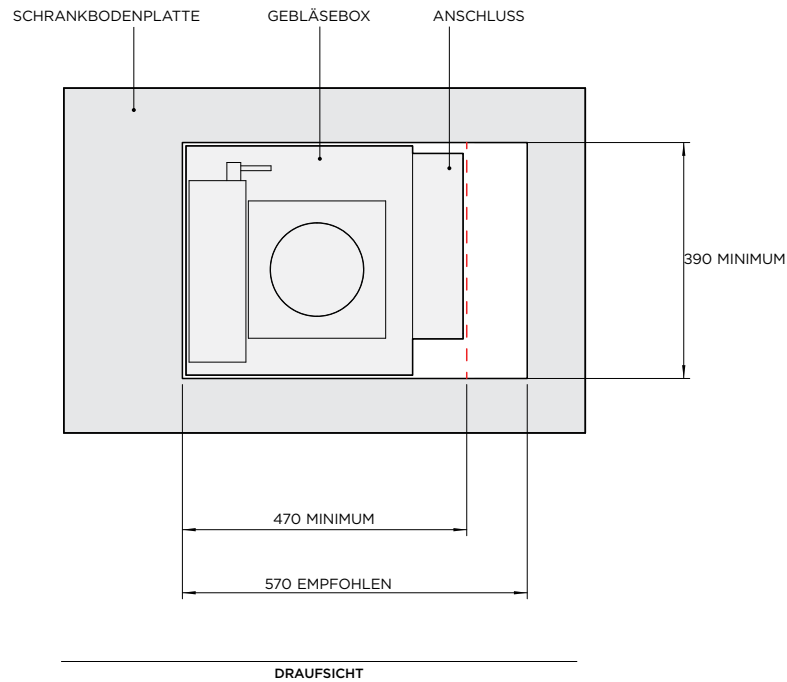
Es sollte eine vollständige Bewertung der gewählten modularen Komponenten innerhalb der Schränke in Bezug auf Standort, Materialien und Konstruktionsmethoden vorgenommen werden.

Die in dieser Planungshilfe gezeigten Modelle sind möglicherweise nicht in allen Märkten verfügbar und können jederzeit geändert werden. Die Produktspezifikationen können von den gezeigten abweichen. Diese Planungshilfe sollte nicht als Installationsanleitung für ein Produkt verwendet werden. Für die sichere und korrekte Installation der hier vorgestellten Produkte sind weitere Informationen erforderlich. Spezifische Installationsanleitungen werden bei Lieferung des Produkts auf unserer Website fisherpaykel.com verfügbar sein.

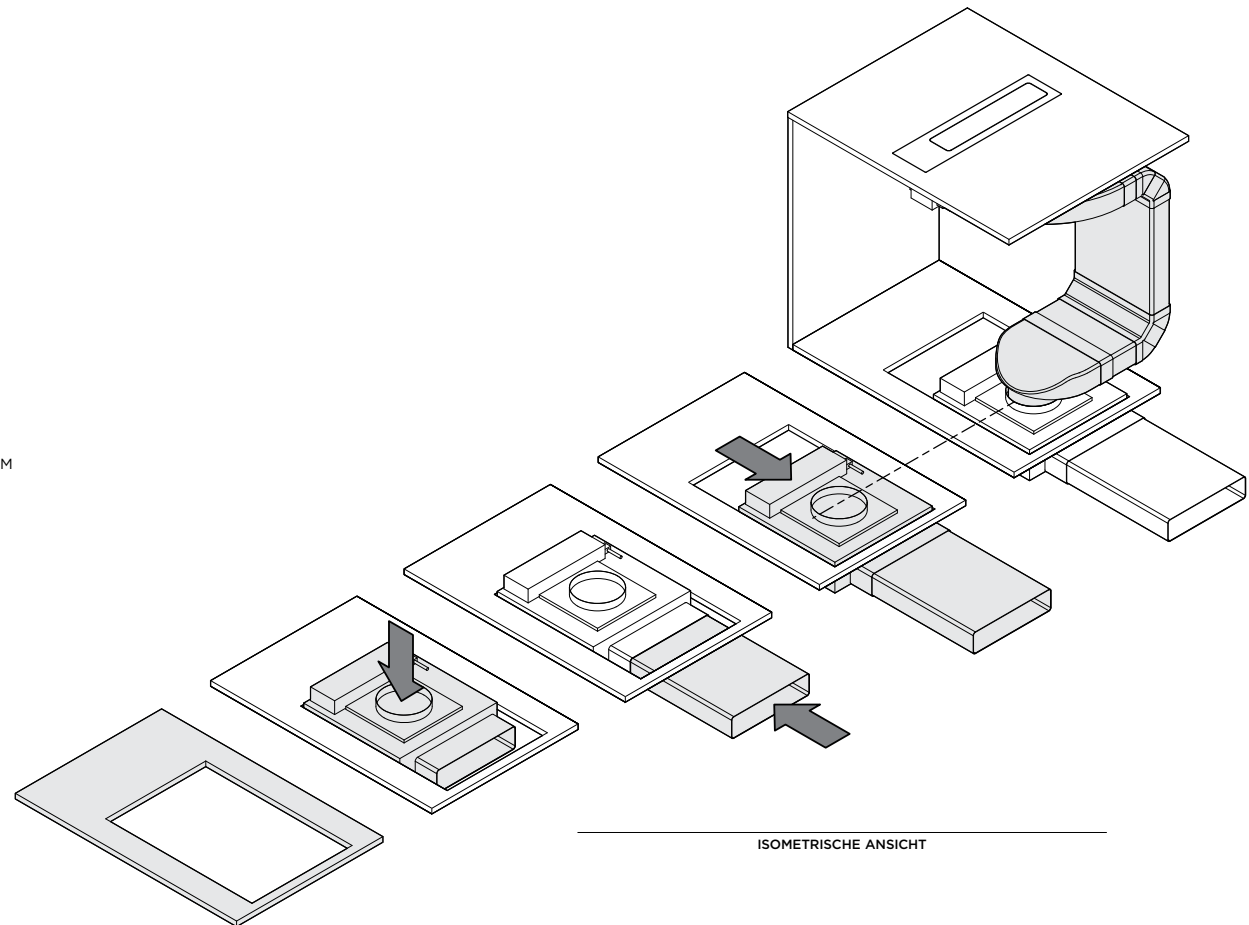
GEBLÄSEKASTEN-AUSSCHNITT

Der Gebläsekasten benötigt einen Mindestausschnitt von 390 mm x 470 mm im Schrankboden, damit er auf dem Boden positioniert werden kann.

Zur einfacheren Installation und Verbindung mit Ablassleitungen wird empfohlen, den Ausschnitt auf 390 mm x 570 mm zu vergrößern.



ÜBERSICHT ÜBER DIE INSTALLATION DES GEBLÄSEKASTENS



ISOMETRISCHE ANSICHT

WICHTIG

Die Position des Ausschnitts befindet sich möglicherweise nicht in der Mitte der Bodenplatte.
Eine Vorplanung ist erforderlich.

①

Loch in die Unterseite der Schrankwand schneiden

②

Gebälsekasten auf den Boden senken.

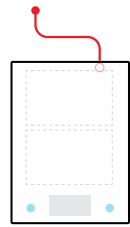
③

Übergroße Öffnung ermöglicht den Zugang zum Anschluss von Leitungen

④

Positionieren Sie den Gebläsekasten neu, um eine Ausrichtung mit der Leitung zu erreichen.

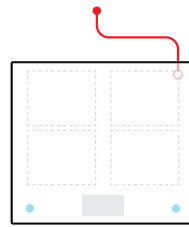
Die in dieser Planungshilfe gezeigten Modelle sind möglicherweise nicht in allen Märkten verfügbar und können jederzeit geändert werden. Die Produktspezifikationen können von den gezeigten abweichen. Diese Planungshilfe sollte nicht als Installationsanleitung für ein Produkt verwendet werden. Für die sichere und korrekte Installation der hier vorgestellten Produkte sind weitere Informationen erforderlich. Spezifische Installationsanleitungen werden bei Lieferung des Produkts auf unserer Website fisherpaykel.com verfügbar sein.



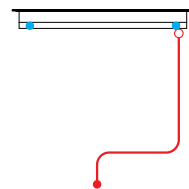
DRAUFSICHT



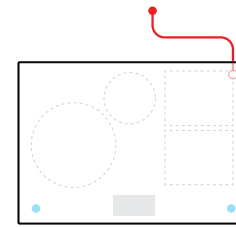
VORDERANSICHT



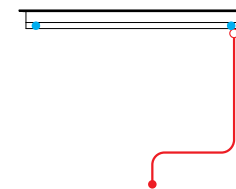
DRAUFSICHT



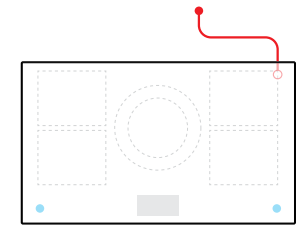
VORDERANSICHT



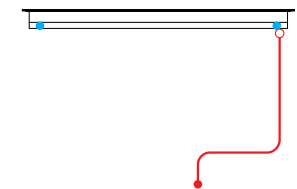
DRAUFSICHT



VORDERANSICHT



DRAUFSICHT



VORDERANSICHT

— STROMKABEL
● KOMMUNIKATIONSANSCHLUSS

PRIMÄRES MODULARES INDUKTIONSKOCHFELD, 39 CM, 2 ZONEN MIT SMARTZONE

Modell-Nr.:
CI392DTTB1 Schwarz
CI392DTTG1 Grau



Abmessungen	mm
Stromkabel	1700

PRIMÄRES MODULARES INDUKTIONSKOCHFELD, 60 CM, 4 ZONEN MIT SMARTZONE

Modell-Nr.:
CI392DTTB1 Schwarz
CI392DTTG1 Grau



Abmessungen	mm
Stromkabel	Nicht im Lieferumfang enthalten

PRIMÄRES MODULARES INDUKTIONSKOCHFELD, 76 CM, 4 ZONEN MIT SMARTZONE

Modell-Nr.:
CI392DTTB1 Schwarz
CI392DTTG1 Grau



Abmessungen	mm
Stromkabel	nicht mitgeliefert

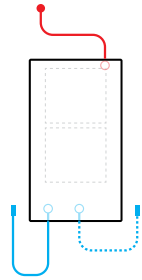
PRIMÄRES MODULARES INDUKTIONSKOCHFELD, 90 CM, 5 ZONEN MIT SMARTZONE

Modell-Nr.:
CI392DTTB1 Schwarz
CI392DTTG1 Grau

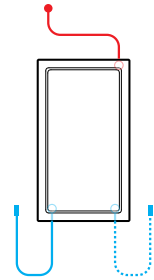


Abmessungen	mm
Stromkabel	nicht mitgeliefert

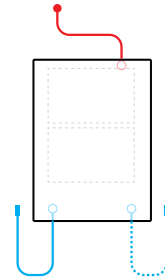
Die in dieser Planungshilfe gezeigten Modelle sind möglicherweise nicht in allen Märkten verfügbar und können jederzeit geändert werden. Die Produktspezifikationen können von den gezeigten abweichen. Diese Planungshilfe sollte nicht als Installationsanleitung für ein Produkt verwendet werden. Für die sichere und korrekte Installation der hier vorgestellten Produkte sind weitere Informationen erforderlich. Spezifische Installationsanleitungen werden bei Lieferung des Produkts auf unserer Website fisherpaykel.com verfügbar sein.



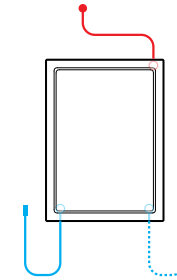
DRAUFSICHT



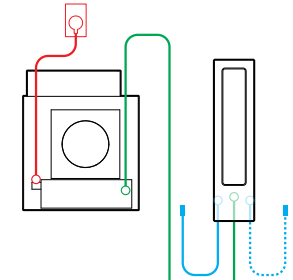
DRAUFSICHT



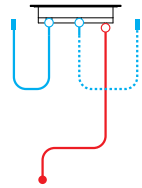
DRAUFSICHT



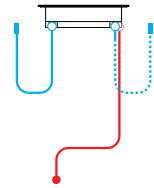
DRAUFSICHT



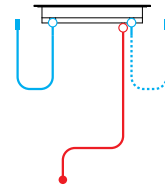
DRAUFSICHT



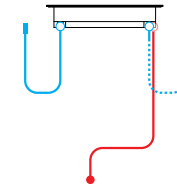
VORDERANSICHT



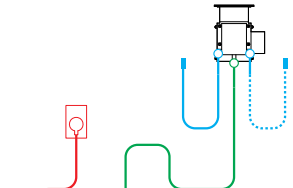
VORDERANSICHT



VORDERANSICHT



VORDERANSICHT



VORDERANSICHT

- KABELBAUM FÜR EXTERNE KOMMUNIKATION
- KABELBAUM FÜR ZENTRALE KOMMUNIKATION
- STROMKABEL

ZUSÄTZLICHES MODULARES INDUKTIONSKOCHFELD, 30 CM, 2 ZONEN MIT SMARTZONE

Modell-Nr.:

- CI302DB1** Schwarz
- CI302DG1** Grau



Abmessungen	mm
Kabelbaum für externe Kommunikation*	500
Stromkabel*	1700

* 1 x im Lieferumfang jeder Zusatzeinheit enthalten

MODULARES TEPPANYAKI-KOCHFELD, 30 CM, 2 ZONEN

Modell-Nr.:

- CIT302DX1**



Abmessungen	mm
Kabelbaum für externe Kommunikation*	500
Stromkabel*	1700

* 1 x im Lieferumfang jeder Zusatzeinheit enthalten

ZUSÄTZLICHES MODULARES INDUKTIONSKOCHFELD, 39 CM, 2 ZONEN MIT SMARTZONE

Modell-Nr.:

- CI392DB1** Schwarz
- CI392DG1** Grau



Abmessungen	mm
Kabelbaum für externe Kommunikation*	500
Stromkabel*	1700

* 1 x im Lieferumfang jeder Zusatzeinheit enthalten

MODULARES TEPPANYAKI-KOCHFELD, 39 CM, 2 ZONEN

Modell-Nr.:

- CI392DX1**



Abmessungen	mm
Kabelbaum für externe Kommunikation*	500
Stromkabel*	1700

* 1 x im Lieferumfang jeder Zusatzeinheit enthalten

ZUSATZMODUL BELÜFTUNG, 13 CM

Modell-Nr.:

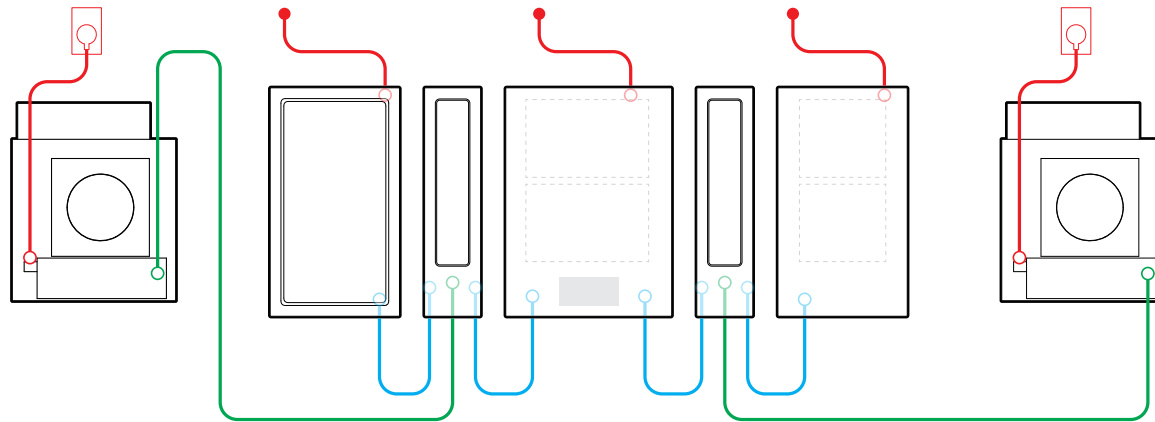
- CD13DB1** Schwarz
- CD13DG1** Grau



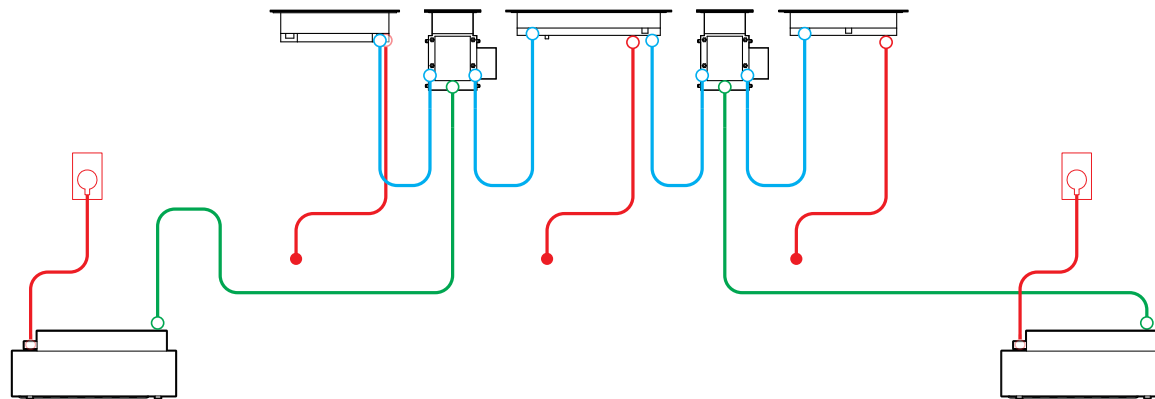
Abmessungen	mm
Kabelbaum für externe Kommunikation*	500
Kabelbaum für zentrale Kommunikation*	1700
Stromkabel	3000

* 1 x im Lieferumfang jeder Zusatzeinheit enthalten

Die in dieser Planungshilfe gezeigten Modelle sind möglicherweise nicht in allen Märkten verfügbar und können jederzeit geändert werden. Die Produktspezifikationen können von den gezeigten abweichen. Diese Planungshilfe sollte nicht als Installationsanleitung für ein Produkt verwendet werden. Für die sichere und korrekte Installation der hier vorgestellten Produkte sind weitere Informationen erforderlich. Spezifische Installationsanleitungen werden bei Lieferung des Produkts auf unserer Website fisherpaykel.com verfügbar sein.



DRAUFSICHT



VORDERANSICHT

MITGELIEFERTER KABELBAUM

Externe Kommunikationskabelbäume verbinden Zusatzmodule mit dem Primärmodul. Diese Verbindungen müssen in einer „Daisy-Chain“-Konfiguration zum direkt benachbarten Produkt erfolgen (siehe Diagramm).

1x Externer Kommunikationskabelbaum wird mit jedem Zusatzmodul (Induktion, Teppanyaki und Downdraft-Lüftung) mitgeliefert.

1x Zentrales Kommunikationskabel wird mit der modularen Zusatzlüftung geliefert, um die Downdraft-Hauptbox mit der Gebläsebox zu verbinden.

- EXTERNER KOMMUNIKATIONSKABELBAUM
- ZENTRALER KOMMUNIKATIONSKABELBAUM
- STROMKABEL

Die in dieser Planungshilfe gezeigten Modelle sind möglicherweise nicht in allen Märkten verfügbar und können jederzeit geändert werden. Die Produktspezifikationen können von den gezeigten abweichen. Diese Planungshilfe sollte nicht als Installationsanleitung für ein Produkt verwendet werden. Für die sichere und korrekte Installation der hier vorgestellten Produkte sind weitere Informationen erforderlich. Spezifische Installationsanleitungen werden bei Lieferung des Produkts auf unserer Website fisherpaykel.com verfügbar sein.

