

FISHER & PAYKEL

VAKUUMFORSEGLINGSSKUFF



MINIMAL

VB60SMB1-SET og VB60SMG1-SET

CONTEMPORARY

VB60SDB1-SET

INSTALLASJONSVEILEDNING

EU

INNHold

Sikkerhet og advarsler	4
Vakuumforseglingsskuff – modeller	5
Dørpaneler (tilbehør, kjøpes separat)	5
Pakk ut produktet	6
Elektriske spesifikasjoner	6
Medfølgende deler	7
Nødvendige verktøy	7
Produktets dimensjoner	8
Skapdimensjoner	9
Installasjonsalternativer	10
Før installasjon	11
Montering av skuffen	12
Monter frontpanel (selges separat)	13
Justering av høyden	13
Sjekkliste for installatører	14

⚠ ADVARSEL!**Fare for velting**

Dette produktet kan tippe. Hold barn på trygg avstand og vær forsiktig. Hvis disse rådene ikke følges, kan det føre til skader.

- Skuffen må sikres med medfølgende skruer.
- Sørg for at det er en fast hylle rett over skuffen hvis den ikke er montert under et annet produkt.

⚠ ADVARSEL!**Fare for kutt**

Mangel på forsiktighet kan føre til skade.

- Vær forsiktig: Noen kanter er skarpe.
- Ikke stikk fingrene i skuffen når du lukker den.

⚠ ADVARSEL!**Fare for elektrisk støt**

Hvis disse rådene ikke følges, kan det føre til elektrisk støt eller død.

- Hvis produktet er skadet, må du slå av apparatet og koble det fra strømmettet for å unngå elektrisk støt.

⚠ ADVARSEL!**Fare i forbindelse med vekt**

Hvis disse rådene ikke følges, kan det føre til skader på personer eller eiendom.

- Sikre at den nederste hyllen i skapet tåler vekten av de kombinerte apparatene.

LES OG OPPBEVAR DENNE VEILEDNINGEN

For å redusere risikoen for brann og skade på personer og eiendom ved bruk av apparatet må du følge de viktige sikkerhetsanvisningene nedenfor. Les alle instruksjonene før du bruker apparatet.

Installasjon

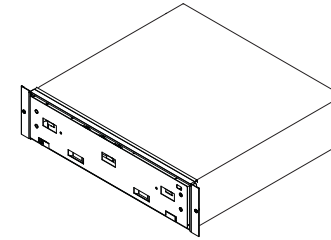
- Gjør denne informasjonen tilgjengelig for den som installerer produktet.
- Apparatet må installeres av en faglært installatør eller en servicetekniker som er opplært av Fisher & Paykel for å unngå feil i den elektriske tilkoblingen.
- Sørg for at installasjonen oppfyller alle krav til klaring og gjeldende standarder og forskrifter.
- Når apparatet installeres i kombinasjon med et kompatibelt produkt, kan det compatible produktet plasseres direkte oppå apparatet. En innebygd hulle i bunnen av skapet må kunne bære vekten av begge produktene.
- Sørg for at skapet er vinkelrett, i vater og med riktige mål.
- Hvis du installerer apparatet rett under en stekeovn, må du passe på at du ikke skader stekeovnens nedre list. Fisher & Paykel påtar seg ikke noe ansvar for skader som skyldes feil installasjon.
- Før du monterer apparatet, må du se etter tegn på skader. Ikke installer eller bruk apparater som har skader.
- Vær forsiktig når du setter apparatene oppå hverandre, så du unngår å skade dem.

Elektrisk

- Alle tilkoblinger for elektrisk strøm og jording må utføres av en faglært elektriker og overholde lokale regler og forskrifter.
- Før installasjon må du kontrollere at spenningen og frekvensen som er oppgitt på typeskiltet, stemmer overens med strømforsyningen i huset.
- Ved kombinasjon med et annet apparat må hvert apparat har sitt eget strømuttak. Unngå å dele strømuttaket for å forhindre utilsiktet utkobling av apparatet.
- Sørg for at apparatet er forsvarlig jordnet.
- Koble skuffen til en strømkrets med korrekt spenning, beskyttelse og størrelse for å unngå elektrisk overbelastning.
- Ikke bruk skjøteledning eller en bærbar stikkontakt (f.eks. utløpsboks med flere uttak) til å koble skuffen til strømforsyningen. Plasser strømledningen slik at den ikke blir tråkket på, snublet i eller på annen måte utsatt for skade eller belastning.
- Sørg for at det finnes en stikkontakt med bryter på et lett tilgjengelig sted maks. 900 mm fra midten av baksiden av produktet.

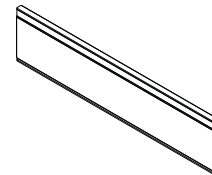
Service

- Ikke reparer eller bytt ut noen deler av apparatet med mindre det er spesifikt anbefalt i brukerveiledningen. All annen service skal utføres av en Fisher & Paykel-servicetekniker eller en faglært person.
- Koble alltid fra strømforsyningen før du utfører installasjons-, vedlikeholds- eller reparasjonsarbeid.
- Hvis strømledningen er skadet, må den skiftes ut av en faglært elektriker eller en servicetekniker som er opplært og støttet av Fisher & Paykel.

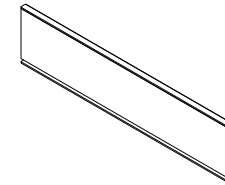


VB60SMB1-SET, VB60SMG1-SET
og VB60SDB1-SET

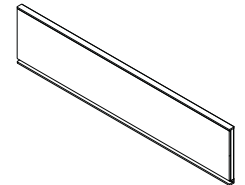
DØRPANELER (TILBEHØR, KJØPES SEPARAT)



ADVB6024SDB



ADVB6024SMB

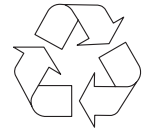
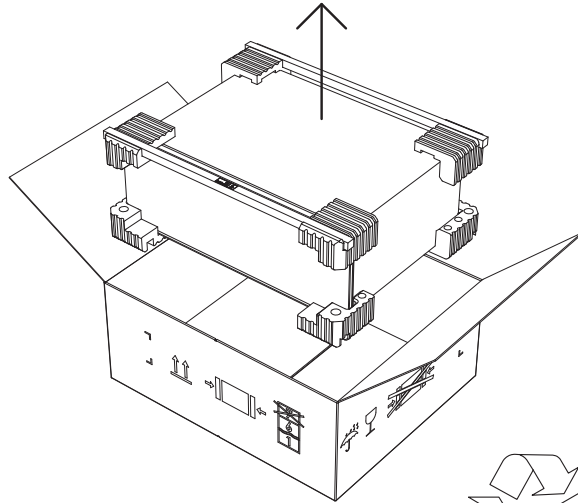


ADVB6024SMG

PAKK UT PRODUKTET

Ta vakuumforseglingsskuffen og tilbehørsboksen ut av emballasjen. Resirkuler materialene som kan gjenbrukes. Kasser emballasjematerialet i henhold til lokale bestemmelser om avfallshåndtering.

Inspiser vakuumforseglingsskuffen for tegn på skade. Ikke installer vakuumforseglingsskuffen hvis den er skadet. Hvis produktet er skadet, må du ta kontakt med din lokale Fisher & Paykel-forhandler.



**RESIRKULER
PÅ ANSVARLIG
MÅTE**

ELEKTRISKE SPESIFIKASJONER

Alt elektrisk arbeid må utføres av en faglært elektriker eller en servicetekniker som er opplært og støttet av Fisher & Paykel.

Strømforsyning	220-240 VAC, 50/60 Hz
Service	Krets på 10 A
Maksimal effekt	320 W
Stikkontakt*	3-polet jordingstype
Strømledning (total lengde)	1800 mm

* Stikkontakten må være jordet og plassert maks. 900 mm fra midten av baksiden av produktet.

MEDFØLGENDE DELER



Service og garanti



Brukerveiledning



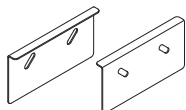
Installasjonsveiledning



4 x 20 T20 Torx forsøket skrue (2)



T20 Torx-skrue 4 x 15 (4)

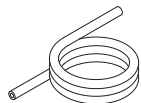


Vettesikringsbrakett (2)

Tilbehørssett for ekstern luftuttrekking



Sugeinnløpsadapter (1)



Slange (1)



Vakuumpropp (1)

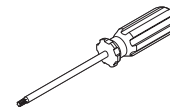


Proppadapter (1)

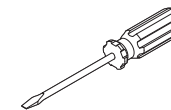
NØDVENDIGE VERKTØY



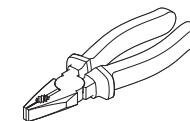
5 mm sekskantnøkkel



T20 Torx-skrutrekker

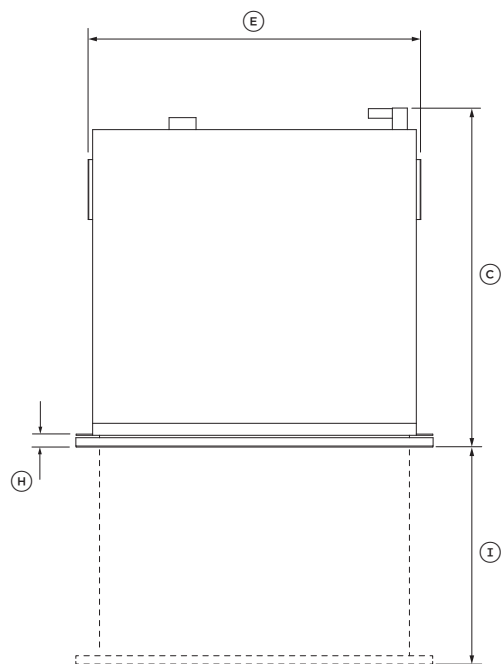


Rettsposkrutrekker

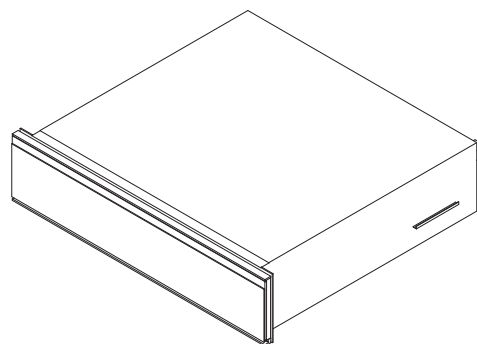


Tenger

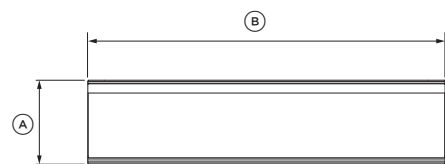
PRODUKTETS DIMENSJONER



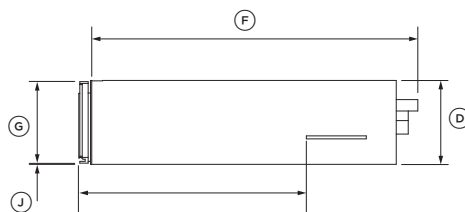
PLAN



ISOMETRISK



FRONT



PROFIL

PRODUKTETS DIMENSJONER	VB60SMB1-SET VB60SMG1-SET VB60SDB1-SET
	MM
Ⓐ Skuffens totale høyde	140
Ⓑ Skuffens totale bredde	596
Ⓒ Skuffens totale dybde*	566
Ⓓ Kabinettets høyde	140
Ⓔ Kabinettets bredde**	556
Ⓕ Kabinettets dybde***	546
Ⓖ Høyde på skuffens frontpanel	136
Ⓗ Dybde på skuffens frontpanel og flens	20
Ⓘ Dybde på åpen skuff	414
⓵ Høyde fra bunnen av kabinettet til nederst på frontpanelet	2
Ⓚ Dybde fra forsiden av døren til sidebraketten	384

* Inkluderer frontpanel og støpsel

** Inkluderer sidebraketter

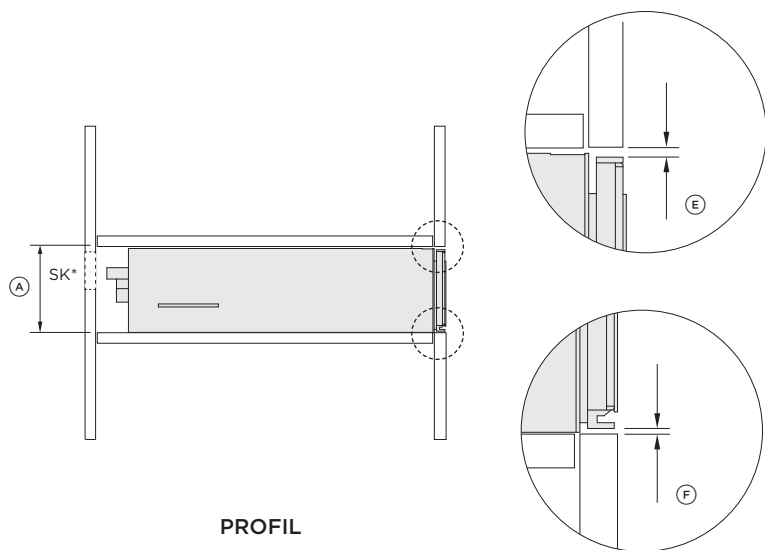
***Inkluderer støpsel

PRODUKTETS VEKT	VB60SMB1-SET VB60SMG1-SET VB60SDB1-SET
	KG
Skuffens totale vekt*	38

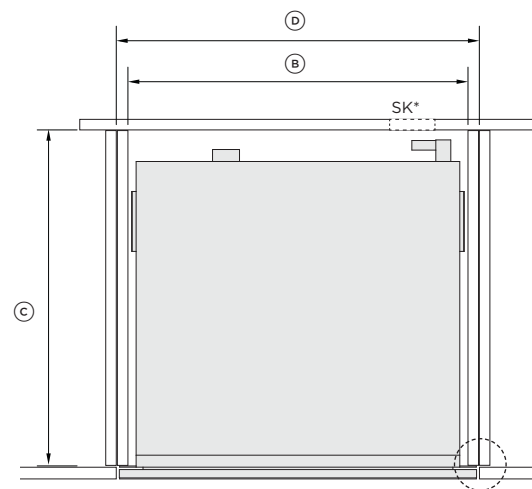
*inkludert emballasje

Den faktiske produktdimensjonen kan variere med ± 2 mm.

SKAPDIMENSJONER

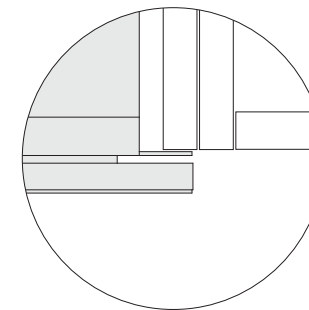


PROFIL

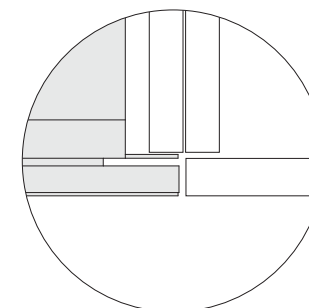


PLAN

UTSTIKKENDE INSTALLASJON



FLUKTENDE INSTALLASJON



SKAPDIMENSJONER

**VB60SMB1-SET
VB60SMG1-SET
VB60SDB1-SET**

MM

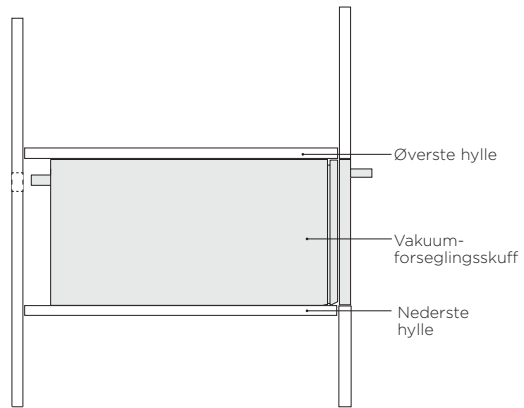
Ⓐ	Minimum innvendig høyde på nisjen	142
Ⓑ	Minimum innvendig bredde på ovnsrommet	560
Ⓒ	Minimum innvendig dybde på ovnsrommet	560
Ⓓ	Skapets totale bredde	600
Ⓔ	Minimumsklaring mellom øverst på frontpanelet og det øvre skappanelet	3
Ⓕ	Minimumsklaring mellom nederst på frontpanelet og det nedre skappanelet	2

* Stikkontakten (SK) må være jordet og plassert maks. 900 mm fra midten av baksiden av produktet.

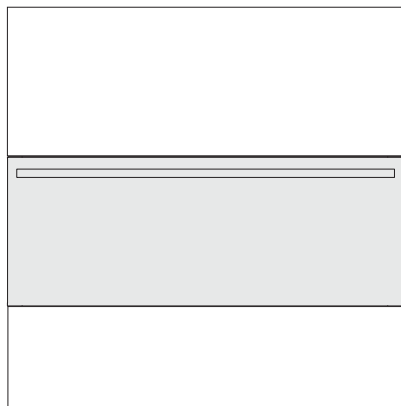
INSTALLASJONSALTERNATIVER

FRITTSTÅENDE INSTALLASJON

Passer til Minimal og Contemporary 60 cm vakuumforseglingsskuffer. En fast hylle må være montert over skuffen.



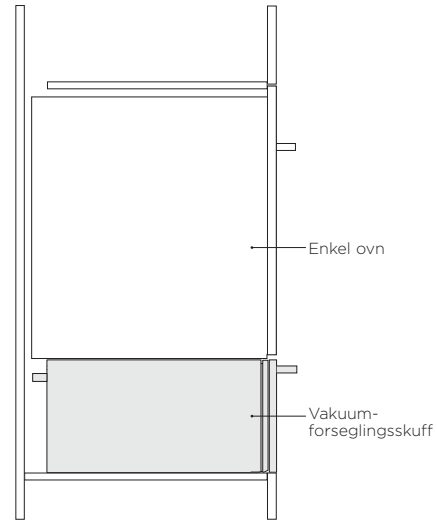
PROFIL



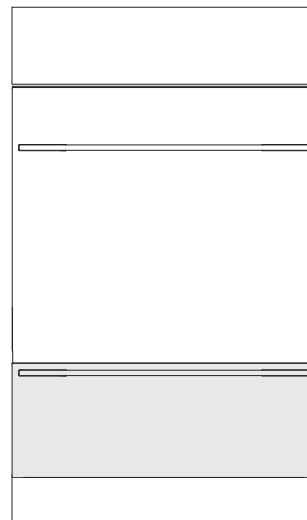
FRONT

KOMBINERT MED ENKEL OVN

Vakuumforseglingsskuffen på 60 cm tåler vekten av en Fisher & Paykel veggovn på 60 cm.



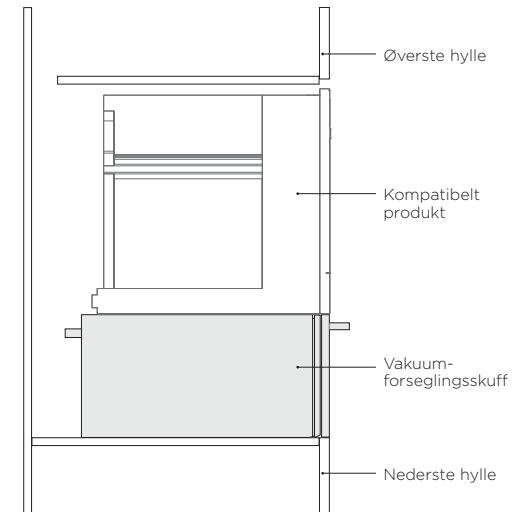
PROFIL



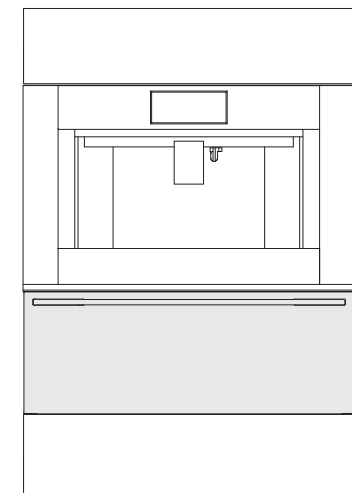
FRONT

KOMBINERT MED KOMPATIBELT PRODUKT

Vakuumforseglingsskuffen på 60 cm tåler vekten av et kompatibelt Fisher & Paykel-produkt på 60 cm.



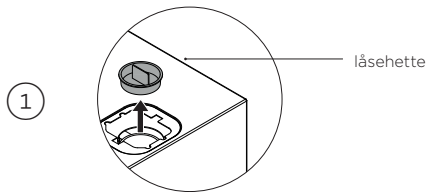
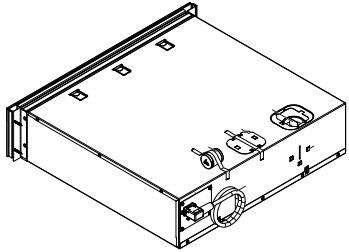
PROFIL



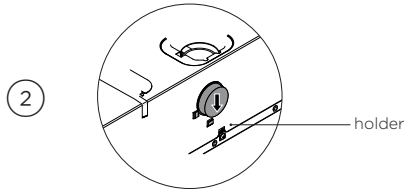
FRONT

FØR INSTALLASJON

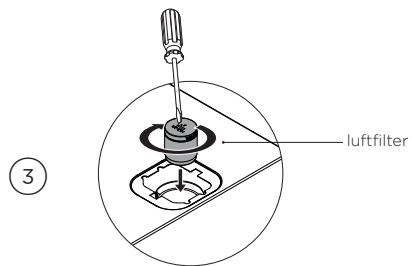
MONTER LUFTFILTERET



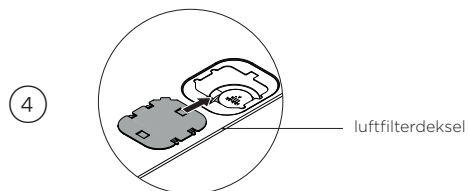
Trekk ut låsheetten med en tang.



Plasser låsheetten i holderen.



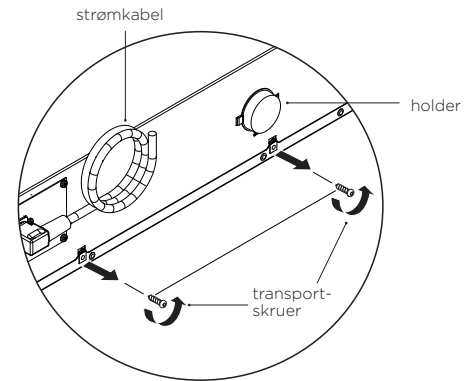
Bruk en rettsporskrutrekker til å skru luftfilteret inn i luftfilteråpningen.



Skyv luftfilterdekslet over luftfilteråpningen.

FJERN TRANSPORTKRUENE

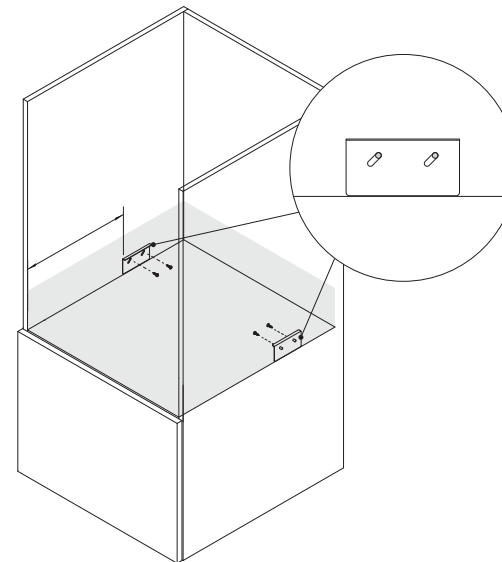
Transportskruene må fjernes før første oppstart for å unngå skader på skuffen.



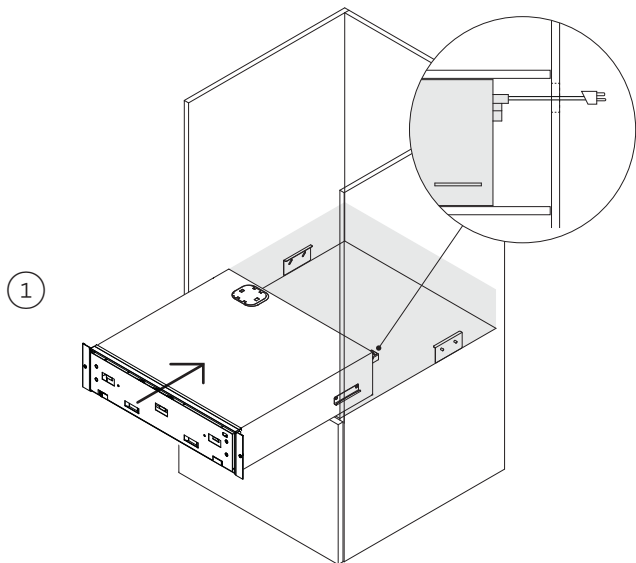
Skru av transportskruene under strømkabelen og holderen.

MONTER VELTESIKRINGSBRACKETTENE

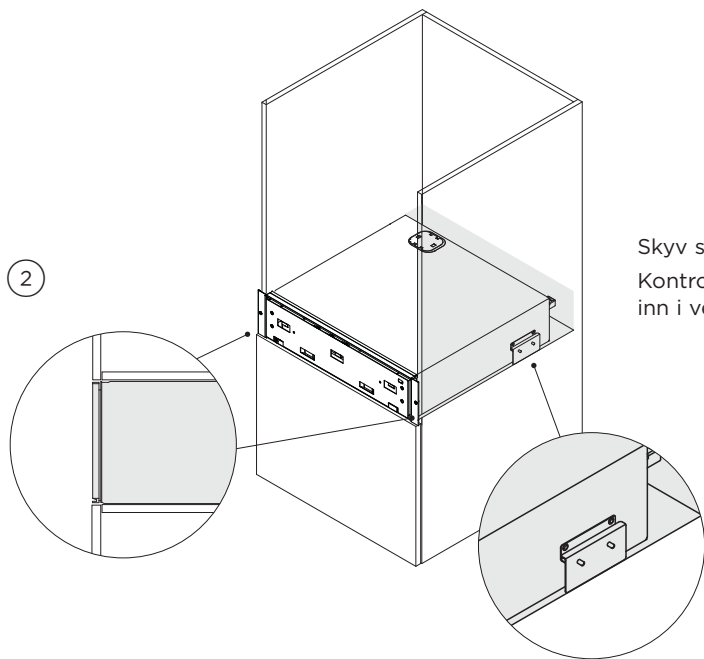
Veltesikringsbrakettene hindrer skuffen i å velte når den åpnes. **Ikke åpne skuffen hvis veltesikringsbrakettene ikke er installert.**



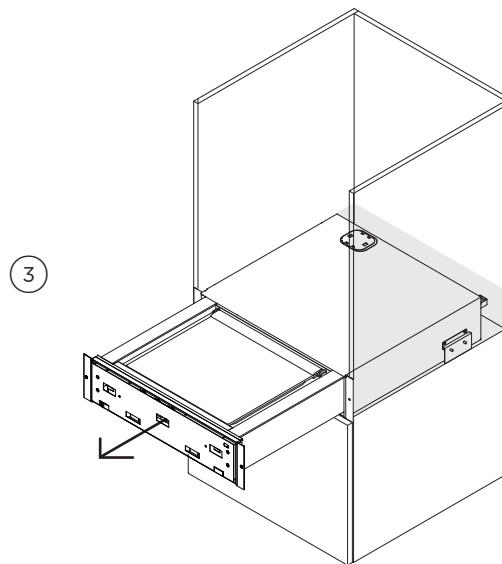
MONTERING AV SKUFFEN



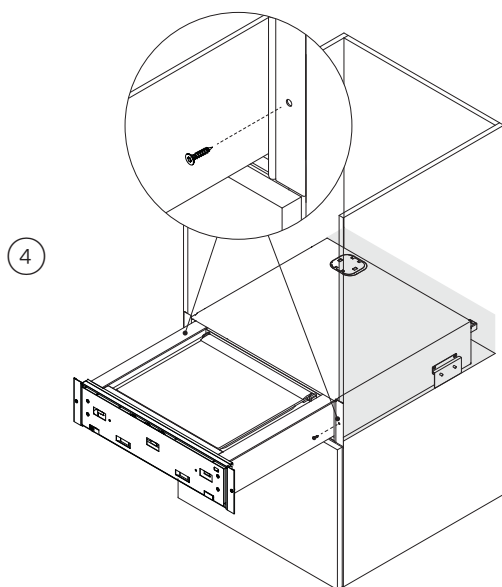
1 Sett støpselet i stikkkontakten.
Skyv skuffen forsiktig inn i
skapåpningen.



2 Skyv skuffen inn i skapet igjen.
Kontroller at sidebrakettene griper
inn i veltesikringsbrakettene.



3 Åpne skuffen og trekk den helt ut.

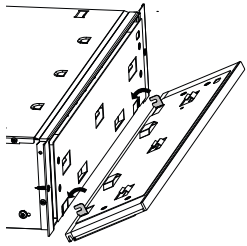


4 Fest flensene på skuffen til
skapenes sidekanter med 4 x 20
forsenkede T20 Torq-skruer.

* Illustrasjon viser montering i flukt
med skapene.

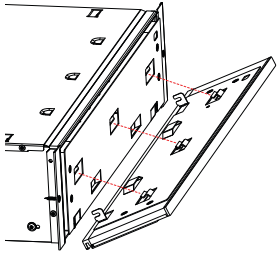
MONTER FRONTPANEL (SELGES SEPARAT)

1



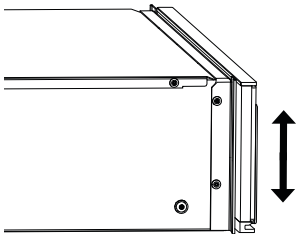
Sørg for at den nederste justeringsklipsen griper inn på utsiden av skuffen, mellom skruen og skuffen.

2



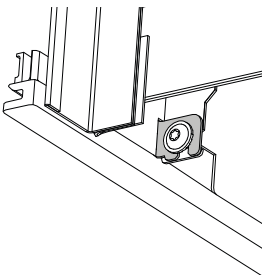
Rett inn tappene på panelet mot kabinettet og dytt det på plass.

3



Juster panelet vertikalt etter behov.

4

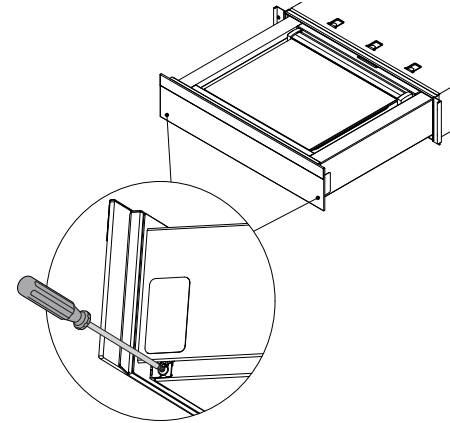


Stram til skruen for å sikre.

JUSTERING AV HØYDEN

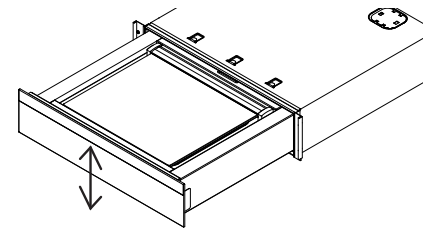
Frontpanelet på skuffen kan justeres vertikalt for å tilpasses skapene rundt.

1



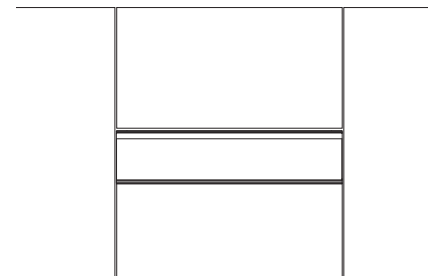
Åpne skuffen helt, og løsne de to skruene litt.

2



Juster til ønsket høyde og stram deretter til skruene igjen. Høyden kan justeres til innen 5 mm.

3



Lukk skuffen og sjekk justeringen. Juster igjen om nødvendig.

SJEKKLISTE FOR INSTALLATØRER

VIKTIG!

Les alle installasjonsinstruksjonene i denne håndboken for å kontrollere at enheten er riktig installert. Sørg for at installasjonen er korrekt utført før bruk.

Sørg for at:

- vakuumforseglingsskuffen er i vater og godt festet til skapene
- eventuell innvendig emballasje er fjernet fra skuffen
- skillebryteren er tilgjengelig for kunden
- den nederste hyllen tåler den totale vekten av de kombinerte apparatene

Test funksjonen:

- Åpne skuffen.
- Trykk på ⓘ knappen for å slå på vakuumforseglingsskuffen.
- Trykk på ⓘ knappen for å slå av vakuumforseglingsskuffen og lukk skuffen.

Fyll ut og oppbevar på et trygt sted:

Modell _____

Serienr. _____

Kjøpsdato _____

Kjøper _____

Forhandlerens adresse _____

Installatørens navn _____

Installatørens signatur _____

Installasjonsfirma _____

Installasjonsdato _____

FISHERPAYKEL.COM

© Fisher & Paykel Appliances 2024. Alle rettigheter forbeholdes.

Modellene som vises i denne håndboken, er kanskje ikke tilgjengelige i alle markeder og kan endres når som helst.

Produktspesifikasjonene i denne håndboken gjelder for de spesifikke produktene og modellene som er beskrevet på utstedelsesdatoen. I tråd med politikken vår om kontinuerlig produktforbedring kan disse spesifikasjonene endres når som helst.

Hvis du vil ha informasjon om hvilke modeller og spesifikasjoner som er tilgjengelige i ditt land, kan du gå til nettstedet vårt eller kontakte din lokale Fisher & Paykel-forhandler.