

VINSKÅP OCH DRYCKESCENTER

---

# PLANERINGSGUIDE

---

RS6009V2RT1 | RS6009V2R1 | RS6009SBLT1 | RS6009SBL1

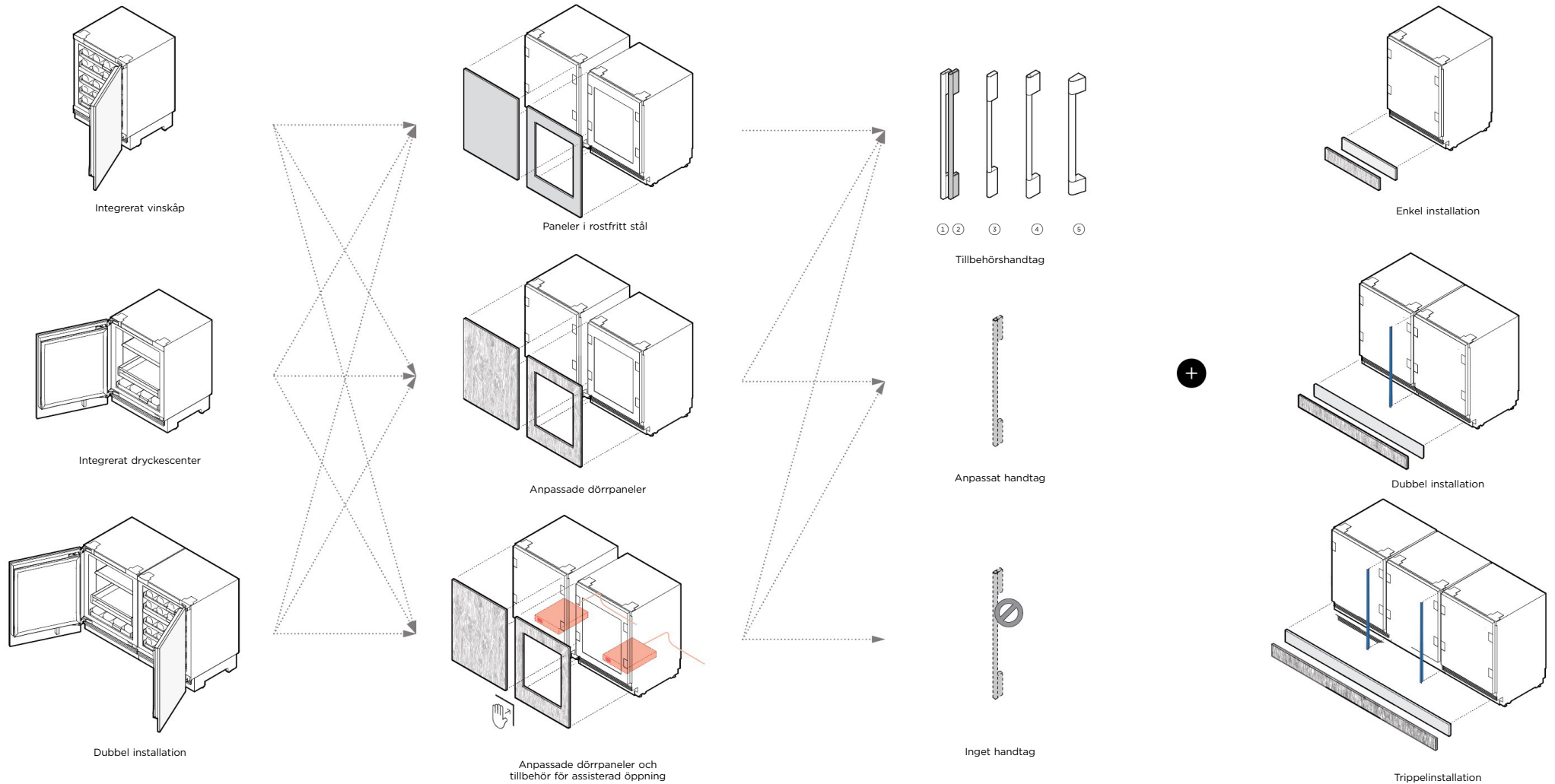
FISHER & PAYKEL

Denna omfattande planeringsguide ger dig ramarna och verktygen du behöver för att uppnå den design du vill ha med vitvaror från Fisher & Paykel. I den här guiden hittar du olika typer av konceptuell, detaljerad och måttspecifik produktinformation som hjälper dig att förverkliga dina idéer och skapa utrymmen som verkligen återspeglar din vision.

## INNEHÅLL

KONCEPTDESIGN	SIDA	UTVECKLAD OCH DETALJERAD DESIGN	SIDA	UTVECKLAD OCH DETALJERAD DESIGN	SIDA
<b>Designval</b>		<b>Datablad</b>		<b>Datablad för handtag</b>	
Vinskåp och dryckescenter	<b>4</b>	Vinskåp + dörr i rostfritt stål	<b>12</b>	Professionellt handtag	<b>26</b>
		Vinskåp + anpassad dörrpanel	<b>13</b>	Fint aluminiumhandtag	<b>27</b>
<b>Specifikationsguide</b>		Dryckescenter + dörr i rostfritt stål	<b>14</b>	Fint runt handtag	<b>28</b>
Integrerat vinskåp	<b>6</b>	Dryckescenter + anpassad dörrpanel	<b>15</b>	Klassisk handtag	<b>29</b>
Integrerat dryckescenter	<b>8</b>				
Flera installationer	<b>10</b>	<b>Designinformationsplanering</b>			
		Vändning av gångjärn	<b>17</b>		
		Dörrmellanrum	<b>18</b>		
		Förberedelse av anpassad panel - Fast	<b>20</b>		
		Förberedelse av anpassad panel - Fönster	<b>21</b>		
		Panelalternativ för anpassad paneldörr	<b>22</b>		
		<b>Ledningar</b>			
		El- och vattenanslutningar	<b>24</b>		

# DESIGNVAL



MODELLER	DÖRRPANELER	HANDTAG	SOCKEL OCH KOPPLINGSSATS I ROSTFRITT STÅL
	Vänster gångjärn	Höger gångjärn	
Integrerat vinskåp - Glasdörr	<b>RS6009V2RT1</b>	Vänster gångjärn	
Integrerat vinskåp - Fast dörr	<b>RS6009V2R1</b>	Höger gångjärn	
Integrerat dryckescenter - Glasdörr	<b>RS6009SBLT1</b>	Fast dörrpanel i rostfritt stål	
Integrerat dryckescenter - Fast dörr	<b>RS6009SBL1</b>	Glasdörrpanel i rostfritt stål	
		<b>RD6009L</b>	
		<b>RD6009R</b>	
		<b>RD6009VL</b>	
		<b>RD6009VR</b>	
		Tillbehör för assisterad öppning	
		<b>OPIN1</b>	
			Socket
			Kopplingsats
			Enkel installation
			<b>AKRS06010</b>
			Krävs inte
			Dubbel installation
			<b>AKRS12010</b>
			<b>AJRS09LR (1x)</b>
			Trippelinstallation
			<b>AKRS18010</b>
			<b>AJRS09LR (2x)</b>

Obs: Alla modeller kan ha motsatt gångjärnsplacering med hjälp av medföljande delar

Obs: Anpassade dörrpaneler som tillverkas och monteras av skåptillverkaren

Obs: Anpassade handtag som monteras av skåptillverkaren

Notera: Anpassad sockel som tillverkas och monteras av skåptillverkaren

# SPECIFIKATIONSGUIDE



RS6009V2LR1 - Fast dörr med anpassad panel

RS6009V2RT1 - Glasdörr med anpassad panel

## ÖVERSIKT

Detta vinskåp under bänk är designat för vinälskare och passar sömlöst in i alla utrymmen i det moderna hemmet. Med utdragbara hyllor i förstklassig ek och en dörr i UV-härdat glas kan upp till 35 flaskor förvaras på ett elegant sätt. Med dubbla temperaturzoner och specialiserade lägen för röda, vita, mousserande viner samt källarviner ger detta mångsidiga skåp den perfekta miljön för alla vinsorter.

## PRODUKTER

### RS6009V2RT1 Integrerat vinskåp

Glasdörr, panelfärdig eller panel i rostfritt stål, höger gångjärn

(Alla modeller kan ha motsatt gångjärnsplacering med hjälp av medföljande delar)

### RS6009V2R1 Integrerat vinskåp

Fast dörr, panelfärdig eller panel i rostfritt stål, höger gångjärn (alla modeller kan ha motsatt gångjärnsläge med hjälp av medföljande delar)

## FUNKTIONER

- ① Kan integreras i alla miljöer i hemmet, från baren till det stora sovrummet – valmöjligheterna är oändliga
- ② Fyra specialiserade vinlägen för röda, vita, mousserande viner samt källarviner
- ③ Designad för att monteras infälld, med 4 mm mellanrum och inga synliga gångjärn eller galler
- ④ Exklusiva utskjutbara hyllor i ek för praktisk åtkomst och förvaring
- ⑤ Rymmer upp till 35 flaskor, vilket ger gott om utrymme för en mångsidig samling
- ⑥ Har två oberoende temperaturzoner för att passa olika vinsorter
- ⑦ Dörr i UV-härdat glas som elegant visar och skyddar vinet
- ⑧ Intuitivt gränssnitt för enkel temperaturkontroll och lägesval
- ⑨ Intern LED-belysning ger vacker belysning som framhäver samlingen
- ⑩ Wi-Fi-aktiverad för fjärrstyrning av temperaturen från appen SmarHq™



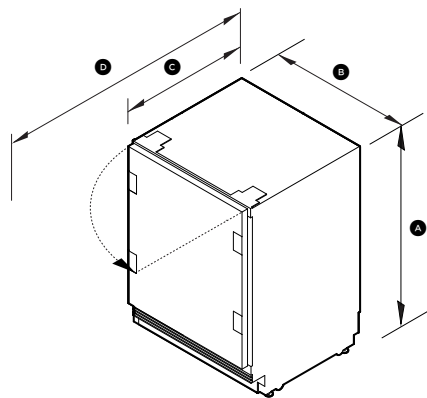
RS6009SBL1 och RS6009V2LR1 sida vid sida

De modeller som visas i denna planeringsguide kanske inte finns tillgängliga på alla marknader och kan ändras när som helst. Produktspecifikationerna kan variera från de som visas. Denna planeringsguide ska inte användas som installationsvägledning för någon produkt. Ytterligare information krävs för att installera de produkter som presenteras här på ett säkert och korrekt sätt. Specifika installationsanvisningar kommer snart att finnas tillgängliga på vår webbplats [fisherpaykel.com](https://fisherpaykel.com)

## SPECIFIKATIONER

Modellnr.	RS6009V2RT1, RS6009V2R1
Produkt Mått	H 864-900mm B 592mm D 579mm
Elanslutning	
Elförsörjning	220-240 V, 50 Hz
Wattal	10 A

## PRODUKTMÅTT



	mm
(A) Total höjd	864 - 900
(B) Total bredd	592
(C) Totalt djup*	579
(D) Totalt djup med öppen dörr*	1200
Höjd mellan golvet och dörrpanelens nedre del**	15 - 150
Djup på sockel (exkl. frontdörr och sockelpaneler)**	50 - 100
Delningshöjder som kan uppnås (höjd från golvet till dörrpanelens övre del)	861 - 897

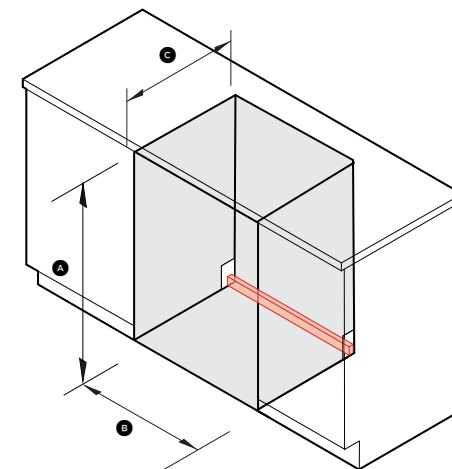
Maximal tjocklek på 19 mm för anpassad dörrpanel

\*Exklusive dörrpanel och handtag

\*\*Gäller för anpassade dörrpaneler

\*\*\* Gallret syns på höjder över 100 mm

## HÅLUTRYMMETS MÅTT - STANDARDINSTALLATION



	mm
(A) Höjd	864 - 900
(B) Minsta bredd	600
(C) Minsta totala hålutrymmesdjup med ledningar i sida	600
(D) Minsta totala hålutrymmesdjup med ledningar i baksida	650
Ledningsområde	H37mm x B600mm x D20mm

De modeller som visas i denna planeringsguide kanske inte finns tillgängliga på alla marknader och kan ändras när som helst. Produktspecifikationerna kan variera från de som visas. Denna planeringsguide ska inte användas som installationsvägledning för någon produkt. Ytterligare information krävs för att installera de produkter som presenteras här på ett säkert och korrekt sätt. Specifika installationsanvisningar kommer snart att finnas tillgängliga på vår webbplats [fisherpaykel.com](http://fisherpaykel.com)



RS6009SBL1 – Fast dörr med anpassad panel

RS6009SBLT1 – Glasdörr med anpassad panel

## ÖVERSIKT

Upplev lyxen med ett integrerat dryckescenter. Den smälter sömlöst in i alla hemmiljöer och har justerbara hyllor och en vinhylla för elegant förvaring av dina favoritdrycker. Med en UV-beständig glasdörr och mjuk LED-belysning är detta dryckescenter en blandning av stil och funktionalitet som ger optimala förhållanden för alla drycker.

## PRODUKTER

### RS6009SBLT1 Integrerat dryckescenter

Glasdörr, panelfärdig eller panel i rostfritt stål, vänster gångjärn (alla modeller kan ha motsatt gångjärnsläge med hjälp av medföljande delar)

### RS6009SBL1 Integrerat dryckescenter

Fast dörr, panelfärdig eller panel i rostfritt stål, vänster gångjärn

(Alla modeller kan ha motsatt gångjärnsplacering med hjälp av medföljande delar)

## FUNKTIONER

- ① Kan integreras i alla miljöer i hemmet, från baren till det stora sovrummet – valmöjligheterna är oändliga
- ② Designad för att monteras infälld, med 4 mm mellanrum och inga synliga gångjärn eller galler
- ③ Justerbar temperaturkontroll hjälper till att hålla dryckerna vid idealisk temperatur
- ④ Anpassningsbar dryckeshylla med justerbara dörrar som ser till att innehållet förblir upprätt och prydligt organiserat
- ⑤ Rymlig kapacitet på 129 liter, med vinhylla som rymmer upp till sju flaskor
- ⑥ Wi-Fi-aktiverad för fjärrstyrning av temperaturen från appen SmarthQ™
- ⑦ Intern LED-belysning ger vacker belysning som framhäver samlingen
- ⑧ Dörr i UV-härdat glas som elegant visar och skyddar drycker
- ⑨ Intuitivt gränssnitt för enkel temperaturkontroll och lägesval



RS6009SBL1 och RS6009V2LR1 sida vid sida

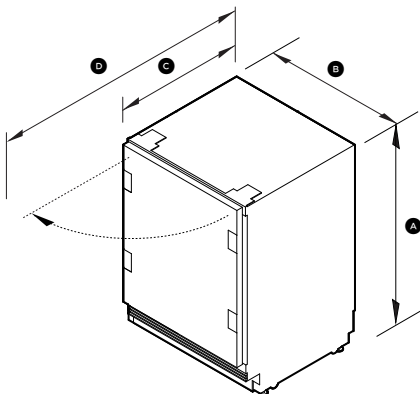
De modeller som visas i denna planeringsguide kanske inte finns tillgängliga på alla marknader och kan ändras när som helst. Produktspecifikationerna kan variera från de som visas. Denna planeringsguide ska inte användas som installationsvägledning för någon produkt. Ytterligare information krävs för att installera de produkter som presenteras här på ett säkert och korrekt sätt. Specifika installationsanvisningar kommer snart att finnas tillgängliga på vår webbplats [fisherpaykel.com](http://fisherpaykel.com)



## SPECIFIKATIONER

<b>Modellnr.</b>	RS6009SBLT1, RS6009SBL1
<b>Produktmått</b>	H 864-900mm B 592mm D 579mm
<b>Elanslutning</b>	
Elförsörjning	220-240 V, 50 Hz
Wattal	10 A

## PRODUKTMÅTT



	mm
(A) Total höjd	864 - 900
(B) Total bredd	592
(C) Totalt djup*	579
(D) Totalt djup med öppen dörr*	1200
Höjd från golv till botten av dörrpanel ** ***	15 - 150
Djup på sockel (exkl. frontdörr och sockelpaneler)**	50-100
Delningshöjder som kan uppnås (höjd från golvet till dörrpanelens övre del)	861 - 897

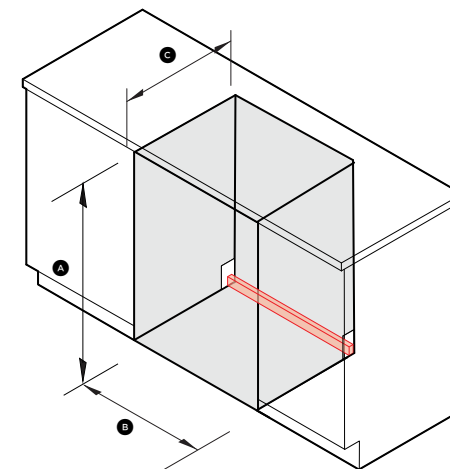
Maximal tjocklek på 19 mm för anpassad dörrpanel

\*Exklusive dörrpanel och handtag

\*\*Gäller för anpassade dörrpaneler

\*\*\* Gallret syns på höjder över 100 mm

## HÅLUTRYMMETS MÅTT - STANDARDINSTALLATION



	mm
(A) Höjd	864 - 900
(B) Minsta bredd	600
(C) Minsta totala hålutrymmesdjup med ledningar i sida	600
(D) Minsta totala hålutrymmesdjup med ledningar i baksida	650
Ledningsområde	H37mm x B600mm x D20mm

De modeller som visas i denna planeringsguide kanske inte finns tillgängliga på alla marknader och kan ändras när som helst. Produktspecifikationerna kan variera från de som visas. Denna planeringsguide ska inte användas som installationsvägledning för någon produkt. Ytterligare information krävs för att installera de produkter som presenteras här på ett säkert och korrekt sätt. Specifika installationsanvisningar kommer snart att finnas tillgängliga på vår webbplats [fisherpaykel.com](http://fisherpaykel.com)

## SPECIFIKATIONER

Modellnr. RS6009V2RT1, RS6009V2R1,  
RS6009SBLT1, RS6009SBL1

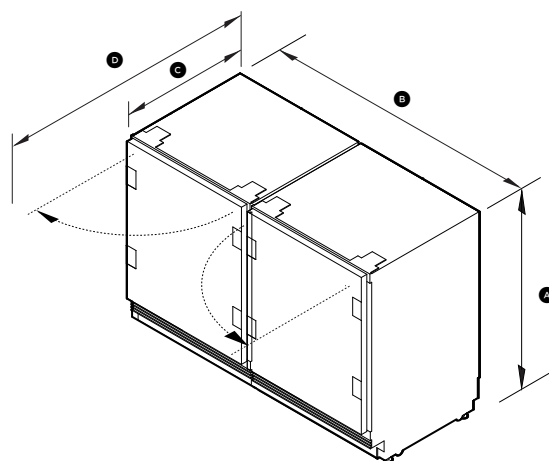
Produktmått H 864-900mm B 592mm D 579mm

## Elanslutning

Elförsörjning 220-240 V, 50 Hz

Wattal 10 A

## PRODUKTMÅTT



	mm
Ⓐ Total höjd	864 - 900
Ⓑ Total bredd - dubbel installation	1190
Ⓒ Totalt djup*	579
Ⓓ Totalt djup med öppen dörr*	1200
Höjd mellan golvet och dörrpanelens nedre del**	15-150
Djup på sockel (exkl. frontdörr och sockelpaneler)**	50 - 100
Delningshöjder som kan uppnås (höjd från golvet till dörrpanelens övre del)	861 - 897

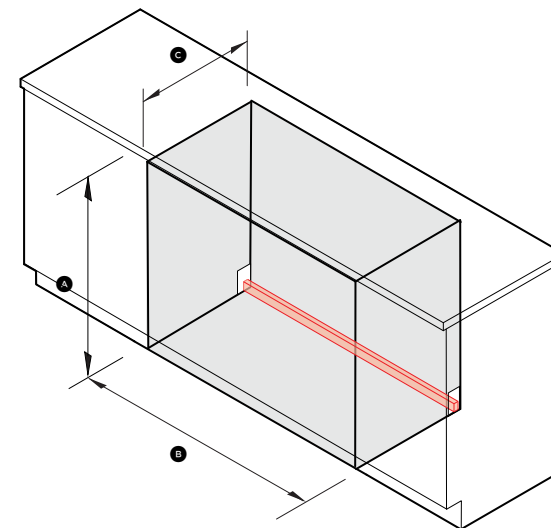
Maximal tjocklek på 19 mm för anpassad dörrpanel

\*Exklusive dörrpanel och handtag

\*\*Gäller för anpassade dörrpaneler

\*\*\* Gallret syns på höjder över 100 mm

## HÅLUTRYMMETS MÅTT - STANDARDINSTALLATION

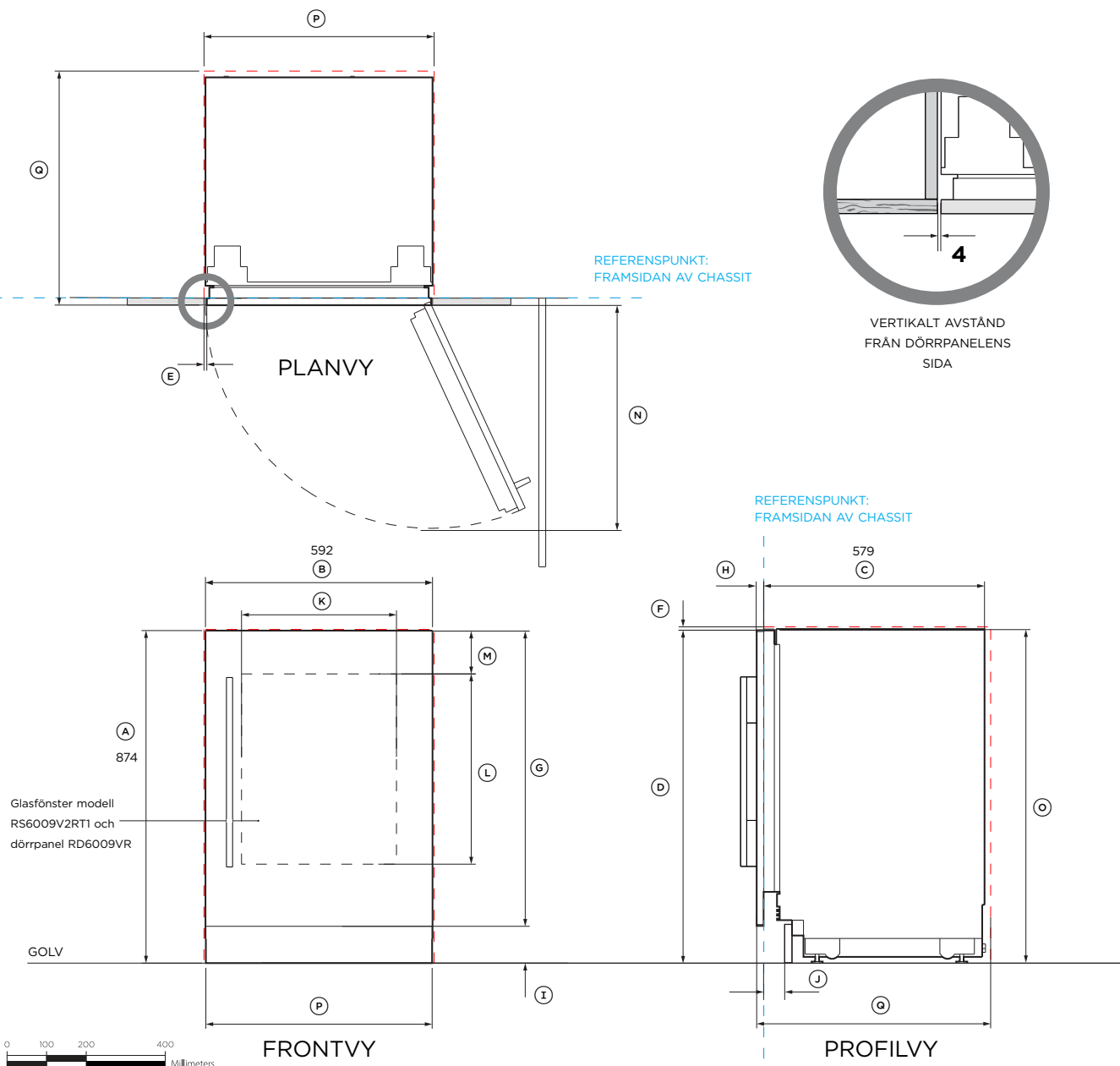


	mm
Ⓐ Höjd	864 - 900
Ⓑ Minsta bredd dubbel installation Minsta bredd trippel installation	1200 1800
Ⓒ Minsta totala hålutrymmesdjup med ledningar i sida*	610
Ⓓ Minsta totala hålutrymmesdjup med ledningar i baksida	650
Ledningsområde dubbel installation H 37 mm x B 1200 mm x D 20 mm Ledningsområde trippelinstallation H 37 mm x B 1800 mm x D 20 mm	

\*Hålutrymmesdjup har utrymme för kopplingsattsens fäste

De modeller som visas i denna planeringsguide kanske inte finns tillgängliga på alla marknader och kan ändras när som helst. Produktspecifikationerna kan variera från de som visas. Denna planeringsguide ska inte användas som installationsvägledning för någon produkt. Ytterligare information krävs för att installera de produkter som presenteras här på ett säkert och korrekt sätt. Specifika installationsanvisningar kommer snart att finnas tillgängliga på vår webbplats [fisherpaykel.com](http://fisherpaykel.com)

## DATABLAD



**MÅTT PÅ PRODUKT OCH HÅLUTRYMME**  
Integrerad vinskåp med dörrpaneler i rostfritt stål

Modellnr:  
**RS6009V2RT1 - Höger gångjärn, glasfönster**  
**RS6009V2R1 - Höger gångjärn, fast dörr**

Visas med  
**Panel med glas i rostfritt stål RD6009VR - RS6009V2RT1**  
**Fast panel i rostfritt stål RD2435R - RS6009V2R1**

**Handtagssats AHD5RD09(B)**  
**Sockelpanel i rostfritt stål AKRS06010**

Obs:  
 Alla modeller kan ha motsatt gångjärnsplacering med hjälp av medföljande delar

Produktmått	mm
A Produktens totala höjd	874
B Produktens totala bredd	592
C Produktens totala djup (exkl. främre dörrpaneler)	579
D Höjd mellan dörrpanelens övre del och golvet	871
E Minsta avstånd till skåpet från dörrpanelens sida	4
F Minsta avstånd till skåpet från dörrpanelens ovasida	3
G Höjd på dörrpanel	771
H Dörrpanelens djup	19
I Höjd mellan golvet och nedre dörrpanel	100
J Djup på sockel (exkl. frontdörr och sockelpaneler)	50-100
K Bredd på glasfönster	404
L Höjd på glasfönster	496
M Dörrpanelens övre del till övre del av utskärningen/fönstret	113
N Dörrens djup (90° öppen, mätt från skåpets front)	600

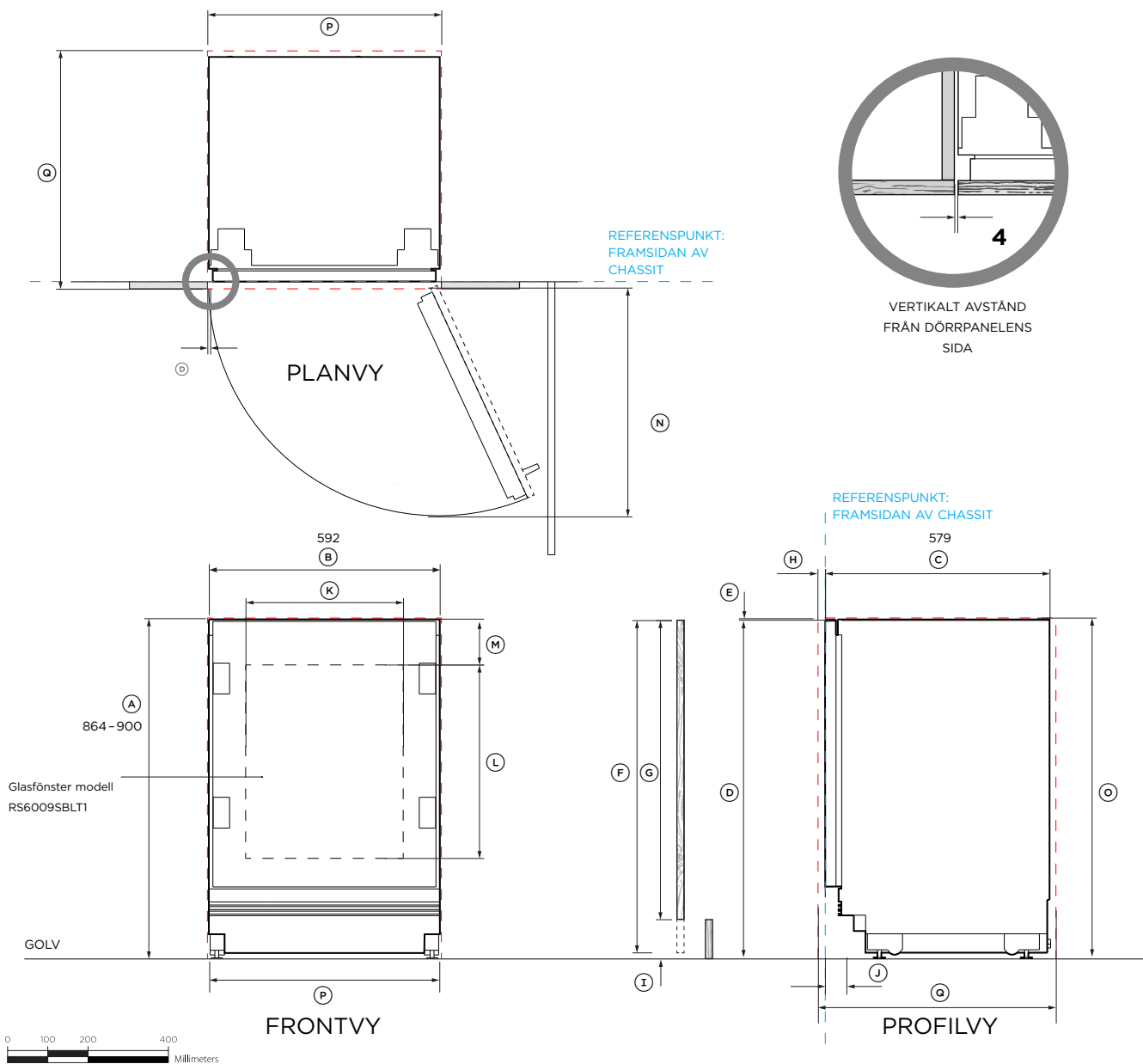
Hålutrymmets mått	mm
O Utrymmets totala höjd	874
P Utrymmets totala bredd	600
Q Utrymmets minsta totala djup:	
När ledningarna är placerade utanför utrymmet (ytligt)*	600
När ledningarna är placerade i angränsande hålrum	610
När ledningarna är placerade på baksidan av hålrummet (djupt)	650

\*Hålutrymmesdjup för installation av flera produkter är 610 mm, detta för att ge utrymme för fästet för kopplingssatsen

Obs!  
 Produkten visas installerad på golvet. Skjut in i skåpsläge.  
 Alternativt kan den installeras på en sockel. Anpassa höjden på hålrummet i enlighet med detta.

INDIKERAR REFERENSPUNKTER FÖR SKÅP/PRODUKT -----  
 INDIKERAR AVSTÅND FÖR SKÅP -----

OBS! I den här guiden kan måtten variera med ±2 mm. Läs installationsguiden för detaljerad information om hur du installerar produkten. För fullständiga installationsinstruktioner besöker du fisherpaykel.com



**MÅTT PÅ PRODUKT OCH HÅLUTRYMME**  
**Integrerat vinskåp med anpassade dörrpaneler**

Modellnr:  
**RS6009V2RT1 - Höger gångjärn**  
**RS6009V2R1 - Höger gångjärn**

Obs:  
 Alla modeller kan ha motsatt gångjärnsplacering med hjälp av medföljande delar

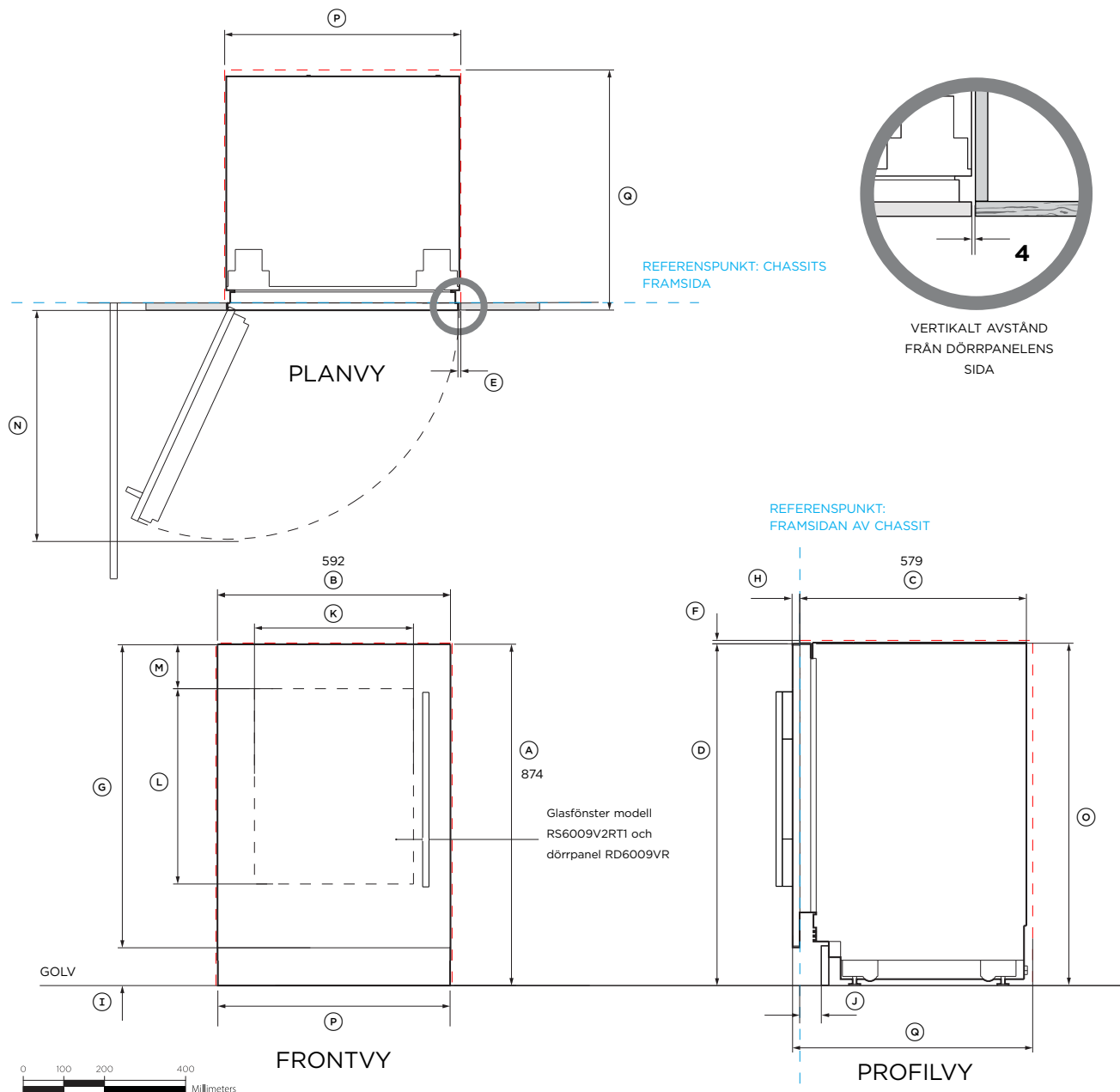
Produktmått	mm
Ⓐ Produktens totala höjd	864 - 900
Ⓑ Produktens totala bredd	592
Ⓒ Produktens totala djup (exkl. främre dörrpaneler)	579
Ⓓ Minsta avstånd till skåpet från dörrpanelens sida	4
Ⓔ Minsta avstånd till skåpet från dörrpanelens ovsida	3
Ⓕ Maximal höjd på anpassad dörrpanel	882
Ⓖ Minsta höjd på anpassad dörrpanel	761
Ⓜ Djup på anpassad dörrpanel	16 - 19
Ⓜ Höjd mellan golvet och dörrpanelens nedre del	15 - 150
Ⓜ Djup på sockel (exkl. frontdörr och sockelpaneler)	50 - 100
Ⓜ Bredd på glasfönster	404
Ⓜ Höjd på glasfönster	496
Ⓜ Över del av glas till övre del av anpassad dörrpanel	113
Ⓜ Dörrens djup (90° öppen, mätt från skåpets front)	600

Hålutrymmets mått	mm
Ⓒ Utrymmets totala höjd	864 - 900
Ⓒ Utrymmets totala bredd	600
Ⓒ Utrymmets minsta totala djup:	
När ledningarna är placerade utanför utrymmet (yttligt)*	600
När ledningarna är placerade i skåpet ovanför hålrummet	610
När ledningarna är placerade på baksidan av hålrummet (djupt)	650

\*Hålutrymmesdjup för installation av flera produkter är 610 mm, detta för att ge utrymme för fästet för kopplingsatsen

INDIKERAR REFERENSPUNKTER FÖR SKÅP/PRODUKT -----  
 INDIKERAR AVSTÅND FÖR SKÅP -----

OBS! I den här guiden kan måtten variera med ±2 mm. Läs installationsguiden för detaljerad information om hur du installerar produkten. För fullständiga installationsinstruktioner besöker du fisherpaykel.com



**MÅTT PÅ PRODUKT OCH HÅLUTRYMME**  
**Integrerat dryckescener med dörrpaneler i rostfritt stål**

Modellnr:

**RS6009BLT1 - Höger gångjärn, glasfönster**  
**RS6009BL1 - Höger gångjärn, fast dörr**

Visas med

**Panel med glas i rostfritt stål RD6009VR - RS6009B2LT1**  
**Fast panel i rostfritt stål RD6009R - RS6009B2L1**

**Handtagssats AHD5RD09(B)**

**Sockelpanel i rostfritt stål AKRS6009**

Obs:

Alla modeller kan ha motsatt gångjärnsplacering med hjälp av medföljande delar

Produktmått	mm
Ⓐ Produktens totala höjd	874
Ⓚ Produktens totala bredd	592
Ⓒ Produktens totala djup (exkl. främre dörrpaneler)	579
Ⓓ Höjd mellan dörrpanelens övre del och golvet	871
Ⓔ Minsta avstånd till skåpet från dörrpanelens sida	4
Ⓕ Minsta avstånd till skåpet från dörrpanelens ovasida	3
Ⓛ Höjd på dörrpanel	771
Ⓜ Dörrpanelens djup	19
Ⓝ Höjd mellan golvet och nedre dörrpanel	100
Ⓟ Djup på sockel (exkl. frontdörr och sockelpaneler)	50 - 100
Ⓢ Bredd på glasfönster	404
Ⓛ Höjd på glasfönster	496
Ⓜ Dörrpanelens övre del till övre del av utskärningen/fönstret	113
Ⓝ Dörrrens djup (90° öppen, mätt från skåpets front)	600

Hålutrymmets mått	mm
Ⓞ Utrymmets totala höjd	874
Ⓚ Utrymmets totala bredd	600
Ⓞ Utrymmets minsta totala djup:	
När ledningarna är placerade utanför utrymmet (ytligt)*	600
När ledningarna är placerade i angränsande hålrum	610
När ledningarna är placerade på baksidan av hålrummet (djupt)	650

\*Hålutrymmesdjup för installation av flera produkter är 610 mm, detta för att ge utrymme för fästet för kopplingssatsen

Obs!

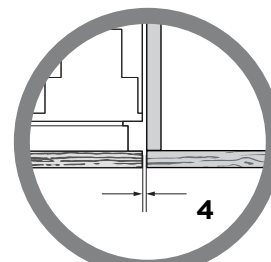
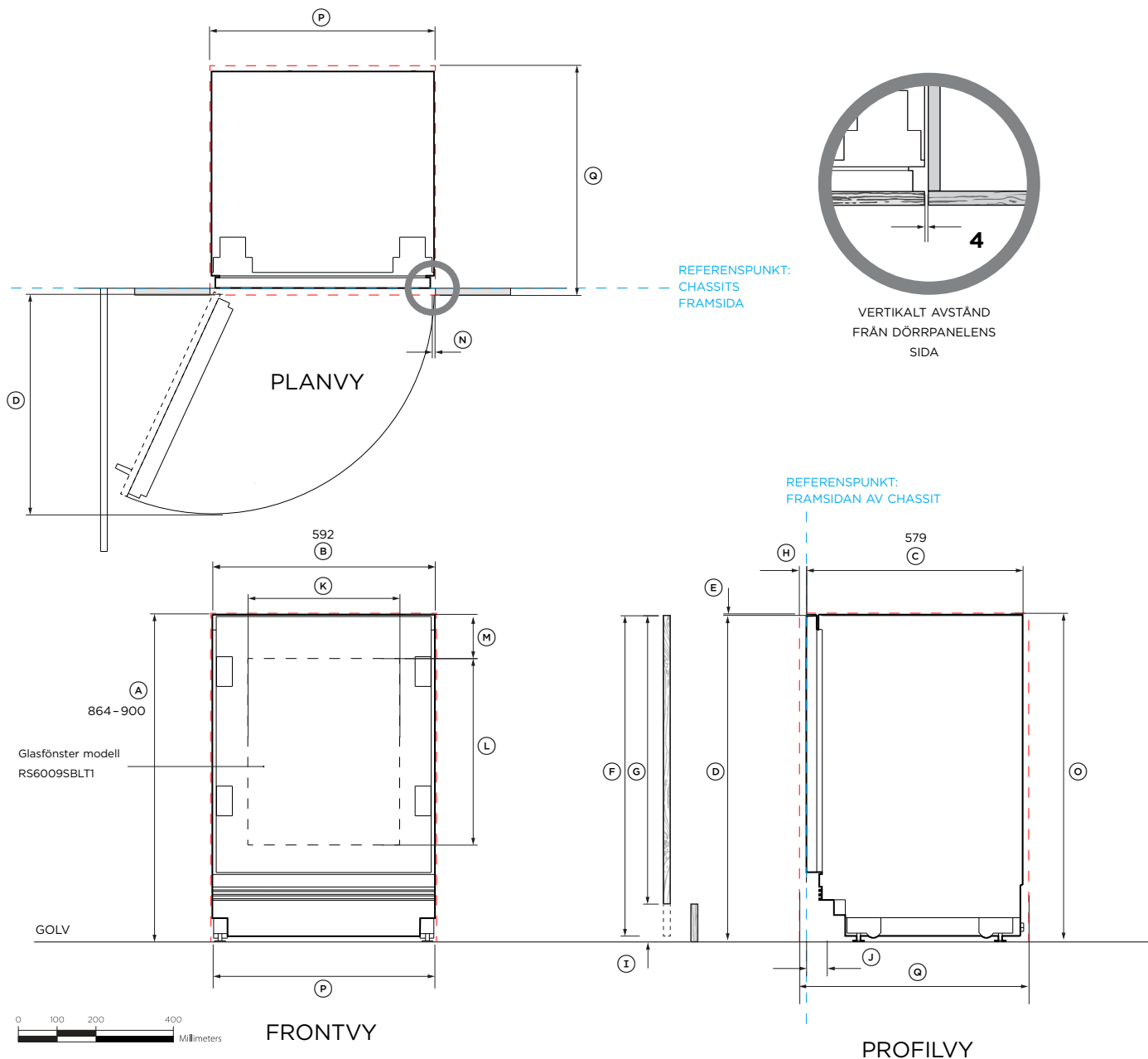
Produkten visas installerad på golvet. Skjut in i skåpsläge.

Alternativt kan den installeras på en sockel. Anpassa höjden på hålrummet i enlighet med detta.

INDIKERAR REFERENSPUNKTER FÖR SKÅP/PRODUKT -----

INDIKERAR AVSTÅND FÖR SKÅP -----

OBS! I den här guiden kan måtten variera med ±2 mm. Läs installationsguiden för detaljerad information om hur du installerar produkten. För fullständiga installationsinstruktioner besöker du fisherpaykel.com



VERTIKALT AVSTÅND FRÅN DÖRRPANELENS SIDA

**MÅTT PÅ PRODUKT OCH HÅLUTRYMME**  
**Integrerat dryckescenter med anpassade dörrpaneler**

Modellnr:  
**RS6009BLT1 - Höger gångjärn**  
**RS6009BL1 - Höger gångjärn**

Obs:  
 Alla modeller kan ha motsatt gångjärnsplacering med hjälp av medföljande delar

Produktmått	mm
A) Produktens totala höjd	864 - 900
B) Produktens totala bredd	592
C) Produktens totala djup (exkl. främre dörrpaneler)	579
D) Minsta avstånd till skåpet från dörrpanelens sida	4
E) Minsta avstånd till skåpet från dörrpanelens ovasida	3
F) Maximal höjd på anpassad dörrpanel	882
G) Minsta höjd på anpassad dörrpanel	761
H) Djup på anpassad dörrpanel	16 - 19
I) Höjd mellan golvet och dörrpanelens nedre del	15 - 150
J) Djup på sockel (exkl. frontdörr och sockelpaneler)	50 - 100
K) Bredd på glasfönster	404
L) Höjd på glasfönster	496
M) Övre del av glas till övre del av anpassad dörrpanel	113
N) Dörrens djup (90° öppen, mätt från skåpets front)	600

Hålutrymmets mått	mm
O) Utrymmets totala höjd	864 - 900
P) Utrymmets totala bredd	600
Q) Utrymmets minsta totala djup:	
När ledningarna är placerade utanför utrymmet (yttigt)*	600
När ledningarna är placerade i skåpet ovanför hålrummet	610
När ledningarna är placerade på baksidan av hålrummet (djupt)	650

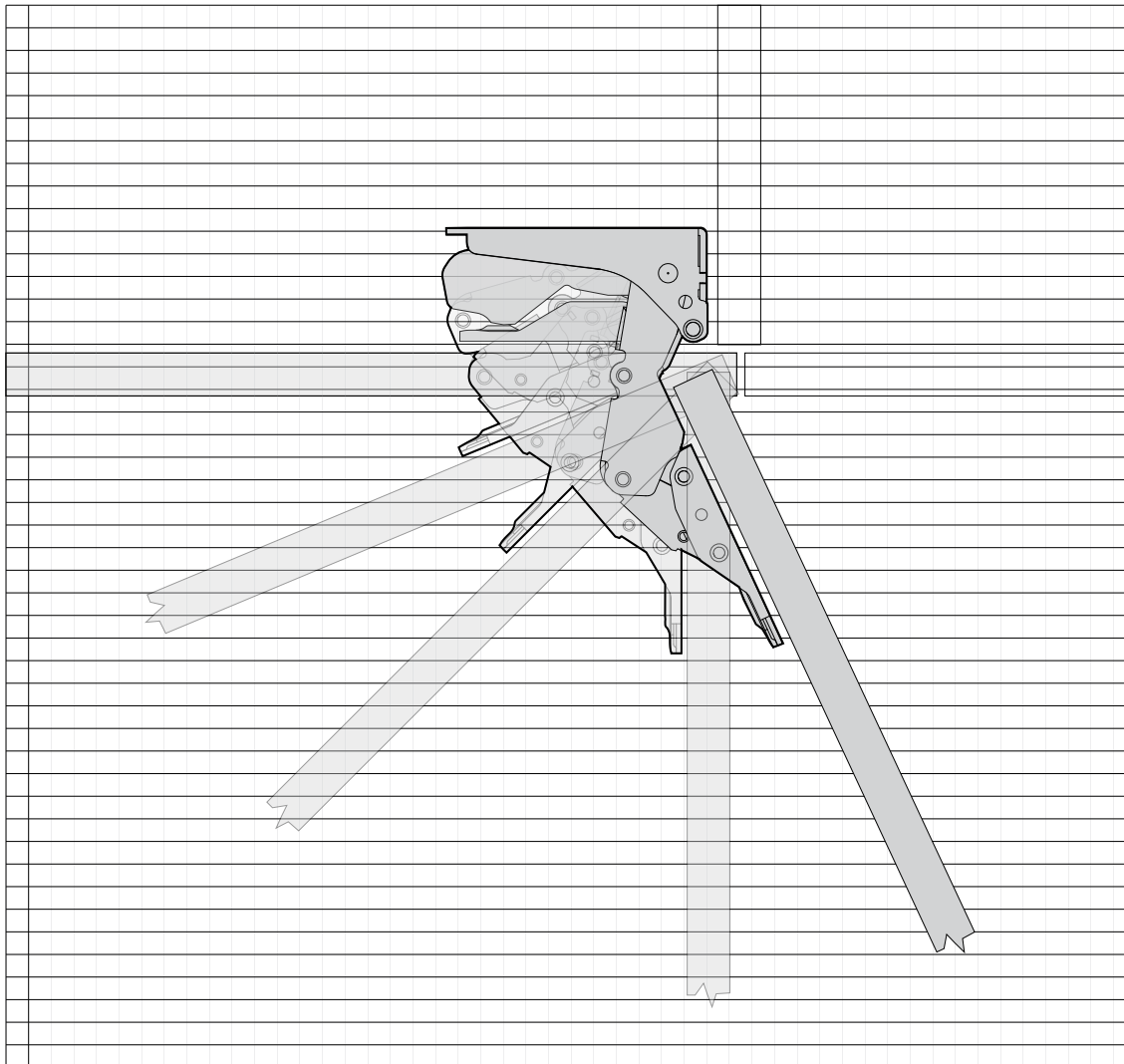
\*Hålutrymmesdjup för installation av flera produkter är 610 mm, detta för att ge utrymme för fästet för kopplingsatsen

INDIKERAR REFERENSPUNKTER FÖR SKÅP/PRODUKT -----  
 INDIKERAR AVSTÅND FÖR SKÅP -----

OBS! I den här guiden kan måtten variera med ±2 mm. Läs installationsguiden för detaljerad information om hur du installerar produkten. För fullständiga installationsinstruktioner besöker du fisherpaykel.com

# DESIGNINFORMATIONSPLANERING



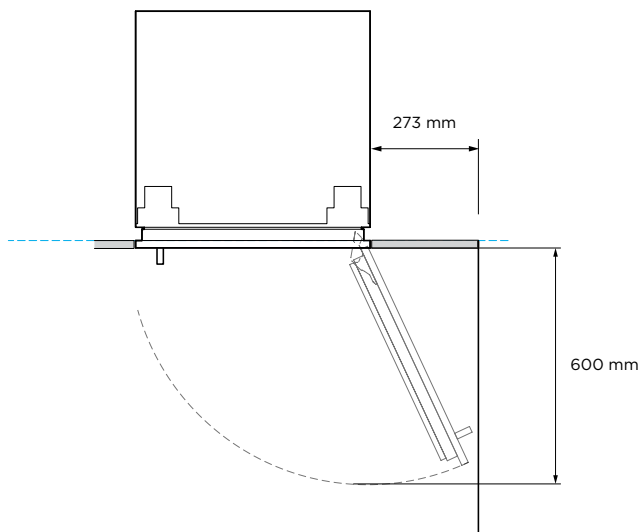


1 fyrkant = 10 mm

**DÖRRGÅNGJÄRN  
HETTICH K08**

Modeller med vänster gångjärn är en speglad version av den visade bilden

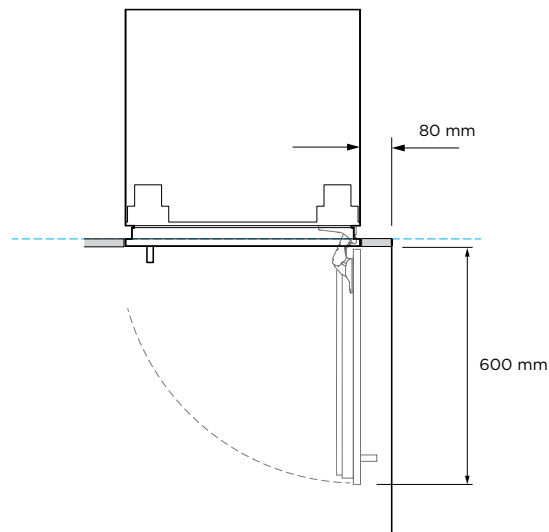
De modeller som visas i denna planeringsguide kanske inte finns tillgängliga på alla marknader och kan ändras när som helst. Produktspecifikationerna kan variera från de som visas. Denna planeringsguide ska inte användas som installationsvägledning för någon produkt. Ytterligare information krävs för att installera de produkter som presenteras här på ett säkert och korrekt sätt. Specifika installationsanvisningar kommer snart att finnas tillgängliga på vår webbplats [fisherpaykel.com](http://fisherpaykel.com)



### FULLSTÄNDIG INRE ÅTKOMST

115° dörröppning - fullständig inre åtkomst

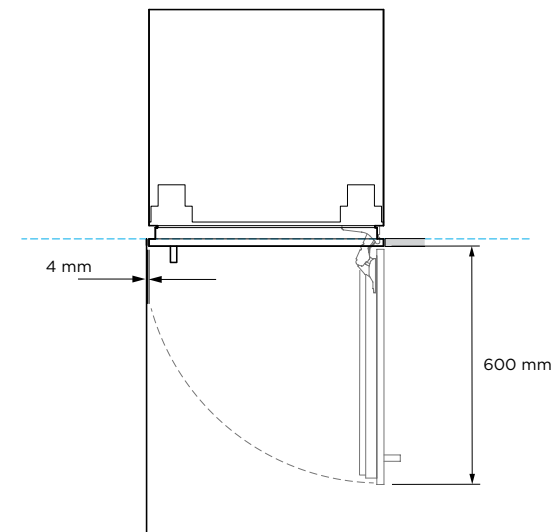
Minimimått som visas gäller för den moderna handtagssatsen AHD5RD09(B). Detaljer om anpassade dörrpaneler och handtag måste beaktas.



### MINSKAD INRE ÅTKOMST

Använd gångjärnsbegränsande stift för att begränsa dörrrens öppning till 90° vid behov

Minimimått som visas gäller för den moderna handtagssatsen AHD5RD09(B). Detaljer om anpassade dörrpaneler och handtag måste beaktas.



### MINSKAD INRE ÅTKOMST

Använd gångjärnsbegränsande stift för att begränsa dörrrens öppning till 90° vid behov

Minimimått som visas gäller för den moderna handtagssatsen AHD5RD09(B). Detaljer om anpassade dörrpaneler och handtag måste beaktas.

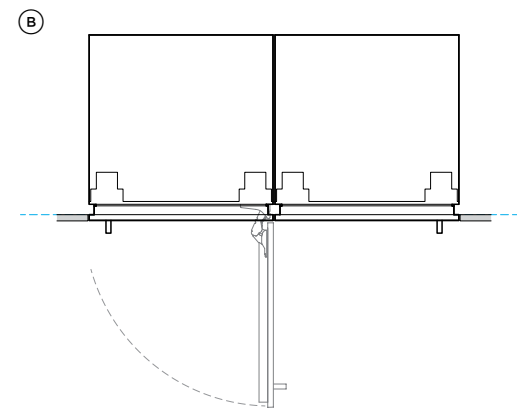
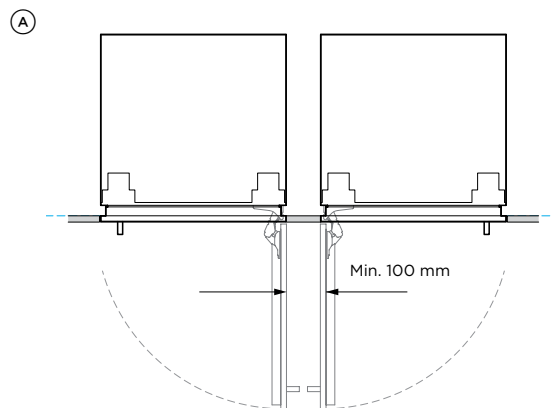
De modeller som visas i denna planeringsguide kanske inte finns tillgängliga på alla marknader och kan ändras när som helst. Produktspecifikationerna kan variera från de som visas. Denna planeringsguide ska inte användas som installationsvägledning för någon produkt. Ytterligare information krävs för att installera de produkter som presenteras här på ett säkert och korrekt sätt. Specifika installationsanvisningar kommer snart att finnas tillgängliga på vår webbplats [fisherpaykel.com](http://fisherpaykel.com)

**GÅNGJÄRN TILL GÅNGJÄRN**

Ⓐ Båda dörrarna öppnas samtidigt - kräver utrymme mellan modellerna

Ⓑ Endast en dörr kan öppnas åt gången

Minimimått som visas gäller för den moderna handtagssatsen AHD5RD09(B). Detaljer om anpassade dörrpaneler och handtag måste beaktas.



**YTTERLIGARE ANMÄRKNINGAR**

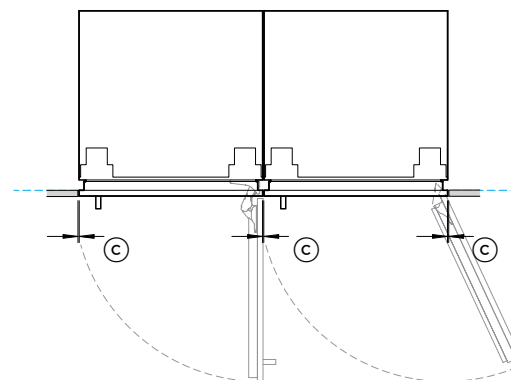
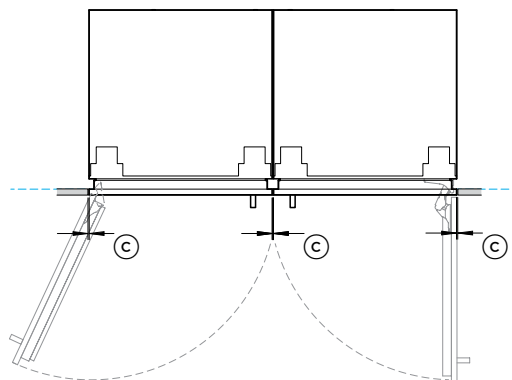
Använd gångjärnsbegränsande stift för att begränsa dörrens öppning till 90° vid behov.

Minimimått som visas gäller för den moderna handtagssatsen AHD5RD09(B). Detaljer om anpassade dörrpaneler och handtag måste beaktas.

**DUBBEL INSTALLATION**

Ⓒ Dörrpaneler i rostfritt stål (luckor utjämnas under installationen) - 5 mm

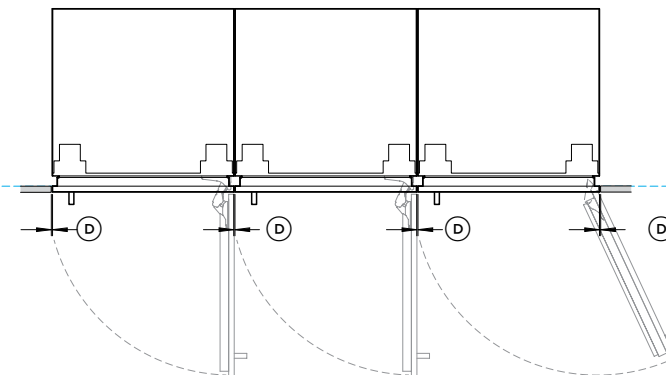
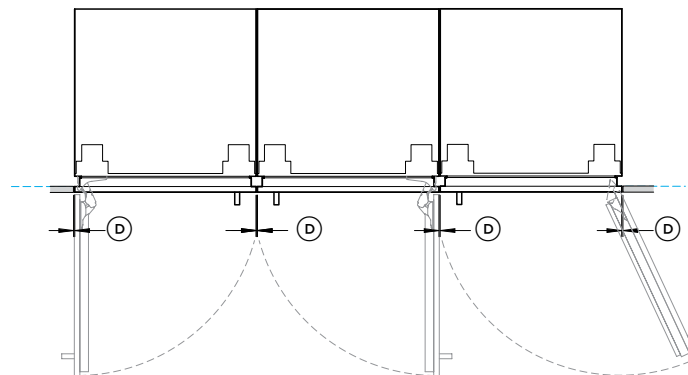
Ⓒ Anpassade dörrpaneler (bredden på anpassad dörrpanel ökade för att bibehålla 4 mm mellanrum för flera produkter) - 4 mm



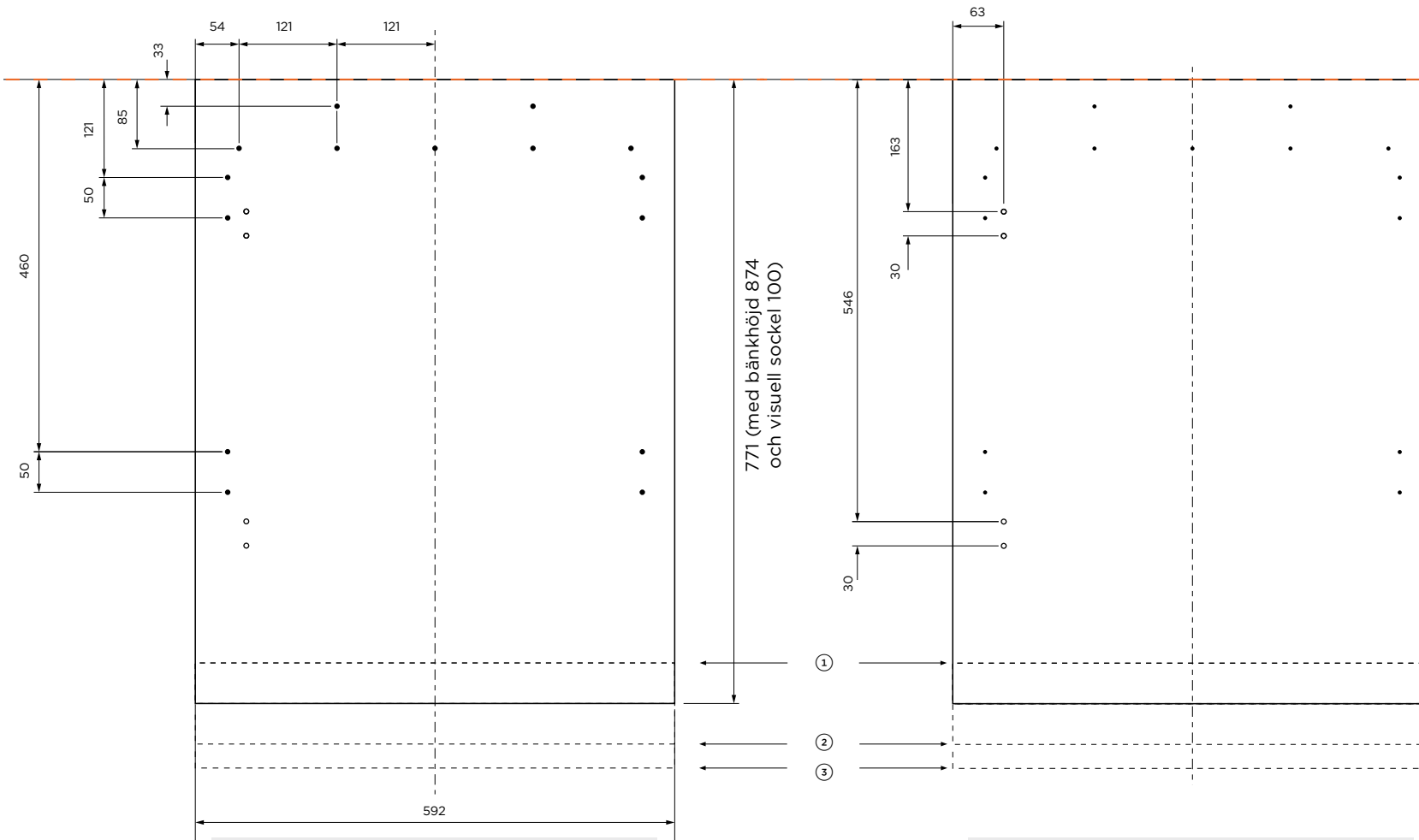
**TRIPPELINSTALLATION**

Ⓒ Dörrpaneler i rostfritt stål (luckor utjämnas under installationen) - 6 mm

Ⓒ Anpassade dörrpaneler (bredden på den anpassade dörrpanelen ökas för att bibehålla 4 mm mellanrum för flera produkter) - 4 mm



De modeller som visas i denna planeringsguide kanske inte finns tillgängliga på alla marknader och kan ändras när som helst. Produktspecifikationerna kan variera från de som visas. Denna planeringsguide ska inte användas som installationsvägledning för någon produkt. Ytterligare information krävs för att installera de produkter som presenteras här på ett säkert och korrekt sätt. Specifika installationsanvisningar kommer snart att finnas tillgängliga på vår webbplats [fisherpaykel.com](http://fisherpaykel.com)



**BAKSIDA AV ANPASSAD DÖRRPANEL  
PLACERING AV FÄSTHÅL**

Ø 2,5 mm pilothål,  
alla hål 15 mm djupa  
Se till att inte göra hål i frontytan

**FRAMSIDAN AV ANPASSAD DÖRRPANEL  
PLACERING AV HANDTAGSHÅL**

Alla handtagshål Ø 6mm

Modellnr:

**RS6009V2R1  
RS6009BL1**

**VISUELL SOCKELHÖJD  
FRÅN GOLV TILL BOTTEN AV  
DÖRRPANELEN**

- ① Visuell sockelhöjd 150 mm  
anpassad dörrpanel 50 mm kortare
- ② Visuell sockelhöjd 50 mm  
anpassad dörrpanel 50 mm längre
- ③ Visuell sockelhöjd 15 mm  
anpassad dörrpanel 85 mm längre

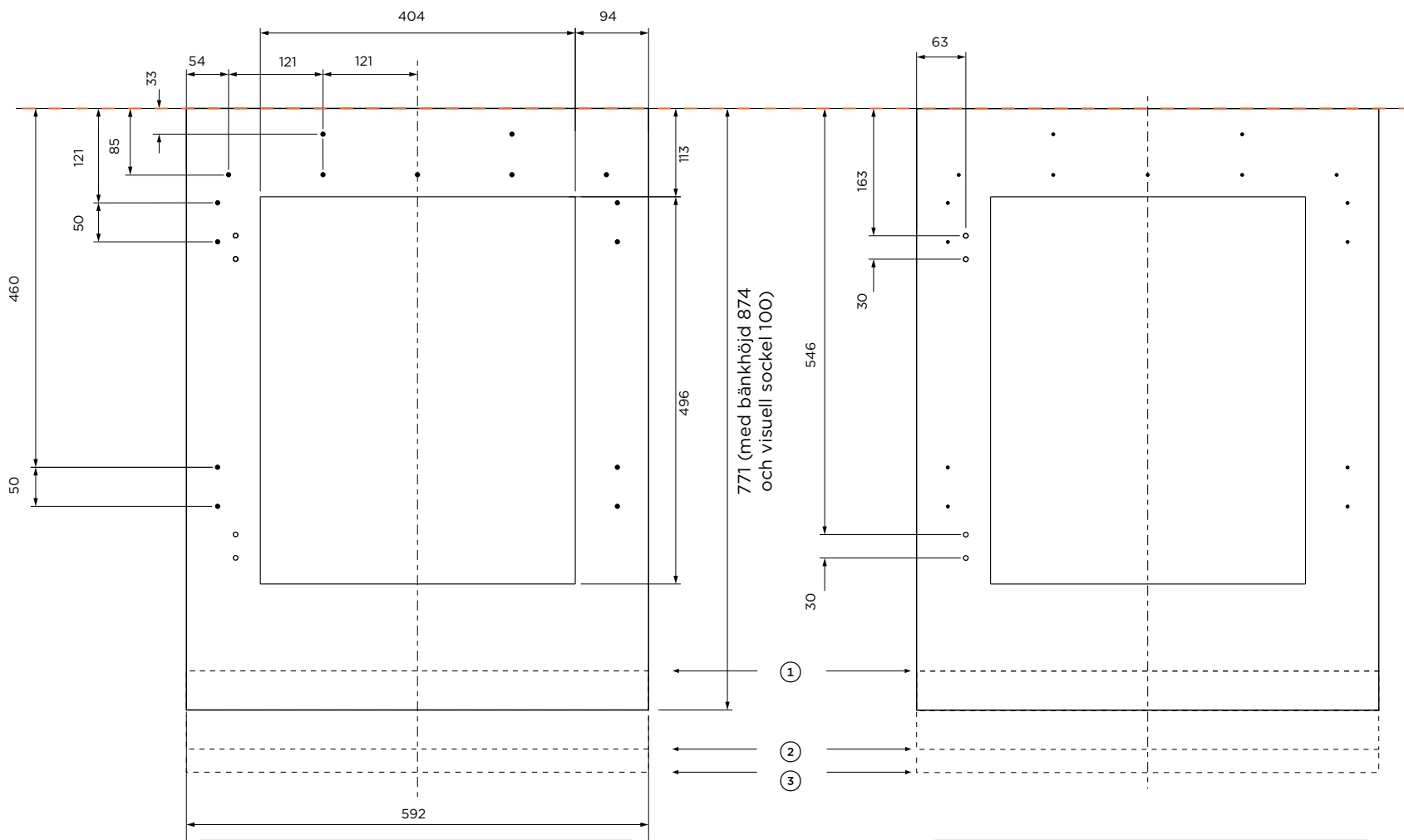
**REFERENSPUNKT ÖVRE DEL AV  
ANPASSAD  
DÖRRPANEL**

Tillåt ett mellanrum på 3 mm mellan den  
anpassade dörrpanelens ovansida och  
bänkskivan

**ANPASSADE PANELENS VIKT**

Maximal vikt för anpassad fast dörrpanel  
är 5,6 kg

De modeller som visas i denna planeringsguide kanske inte finns tillgängliga på alla marknader och kan ändras när som helst. Produktspecifikationerna kan variera från de som visas. Denna planeringsguide ska inte användas som installationsvägledning för någon produkt. Ytterligare information krävs för att installera de produkter som presenteras här på ett säkert och korrekt sätt. Specifika installationsanvisningar kommer snart att finnas tillgängliga på vår webbplats [fisherpaykel.com](http://fisherpaykel.com)



**BAKSIDAN AV ANPASSAD DÖRRPANEL PLACERING AV FÄSTEHÅL**

Ø 2,5 mm pilothål,  
alla hål 15 mm djupa  
Se till att inte göra hål i frontytan

**FRAMSIDAN AV ANPASSAD DÖRRPANEL PLACERING AV HANDTAGSHÅL**

Alla handtagshål Ø 6mm

Modellnr:  
**RS6009V2RT1  
RS6009BLT1**

**VISUELL SOCKELHÖJD FRÅN GOLV TILL BOTTEN AV DÖRRPANELEN**

- ① Visuell sockelhöjd 150 mm  
anpassad dörrpanel 50 mm kortare
- ② Visuell sockelhöjd 50 mm  
anpassad dörrpanel 50 mm längre
- ③ Visuell sockelhöjd 15 mm  
anpassad dörrpanel 85 mm

**REFERENSPUNKT ÖVRE DEL ANPASSAD DÖRR PANEL**

Tillåt ett mellanrum på 3 mm mellan den anpassade dörrpanelens ovansida och bänkskivan

**ANPASSADE PANELENS VIKT**

Maximal vikt för anpassad dörrpanel med fönster är 3,7 kg

De modeller som visas i denna planeringsguide kanske inte finns tillgängliga på alla marknader och kan ändras när som helst. Produktspecifikationerna kan variera från de som visas. Denna planeringsguide ska inte användas som installationsvägledning för någon produkt. Ytterligare information krävs för att installera de produkter som presenteras här på ett säkert och korrekt sätt. Specifika installationsanvisningar kommer snart att finnas tillgängliga på vår webbplats [fisherpaykel.com](http://fisherpaykel.com)

**ANPASSAD DÖRRPANEL**

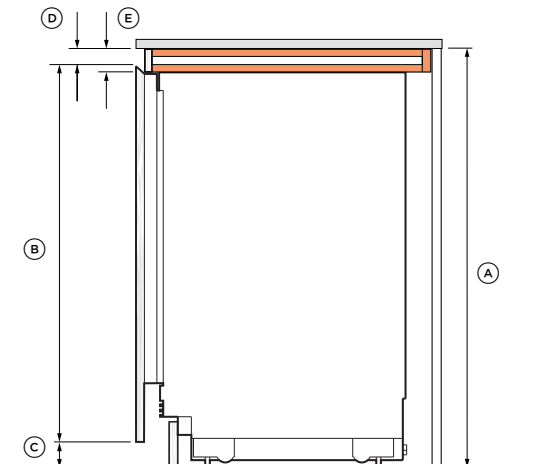
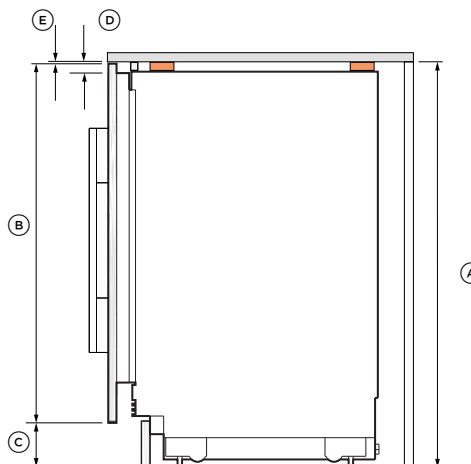
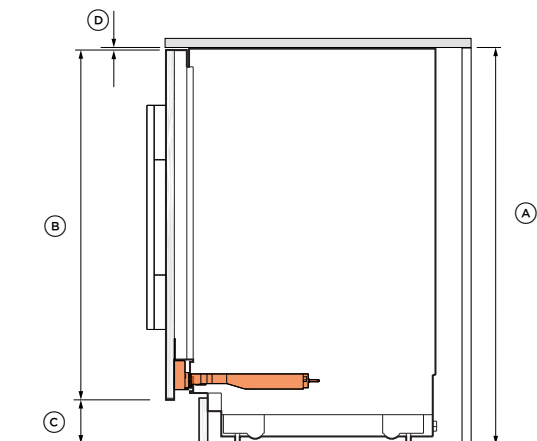
Tillbehör för assisterad öppning

**ANPASSAD DÖRRPANEL**

Understruktur  
Flera installationer - säkerställer bänkstöd

**ANPASSAD DÖRRPANEL**

Infällt handtag



Produktmått	mm
Ⓐ Hålutrymmets höjd	864 - 900
Ⓑ Maximal höjd på dörrpanelen	882
Minsta höjd på dörrpanel	761
Ⓒ Visuellt sockelhöjd	15 - 150
Ⓓ Mellanrum mellan dörrpanel och bänkskiva	3

Planeringsguide för tillbehör för assisterad öppning tillgänglig inom kort

Produktmått	mm
Ⓐ Hålutrymmets höjd*	888 - 918
Ⓑ Maximal höjd på dörrpanelen*	900
Minsta höjd på dörrpanel*	785
Ⓒ Visuellt sockelhöjd	15 - 150
Ⓓ Gemensam underkonstruktionshöjd	18
Ⓔ Mellanrum mellan dörrpanel och bänkskiva	3

\*Med en 18 mm understruktur  
\*\*Justera mallen för dörrpanelen därefter

Se sidorna 20 och 21 för panelmallar

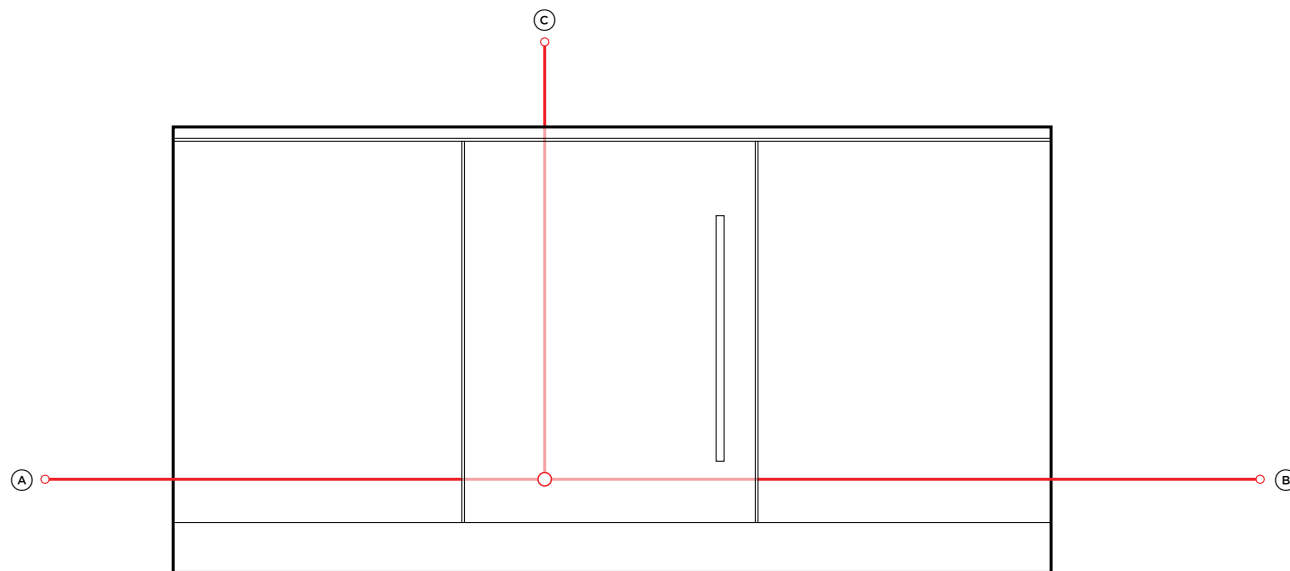
Produktmått	mm
Ⓐ Hålutrymmets höjd*	909 - 945
Ⓑ Maximal höjd på dörrpanelen**	927
Minsta höjd på dörrpanelen**	812
Ⓒ Visuellt sockelhöjd	15 - 150
Ⓓ Mellanrum mellan övre dörr och köksbänk	35
Ⓔ Understruktur	45

\*Med en 45 mm understruktur  
\*\*Justera mallen för dörrpanelen därefter

Bänköverhäng rekommenderas inte för infällt handtag

De modeller som visas i denna planeringsguide kanske inte finns tillgängliga på alla marknader och kan ändras när som helst. Produktspecifikationerna kan variera från de som visas. Denna planeringsguide ska inte användas som installationsvägledning för någon produkt. Ytterligare information krävs för att installera de produkter som presenteras här på ett säkert och korrekt sätt. Specifika installationsanvisningar kommer snart att finnas tillgängliga på vår webbplats [fisherpaykel.com](http://fisherpaykel.com)

## LEDNINGAR



**EL- OCH VATTENANSLUTNINGAR**  
**Integrerat vinskåp och**  
**Integrerat dryckescenter**

Modellnr:  
**RS6009V2RT1, RS6009V2R1**  
**Integrerat vinskåp**  
**RS6009BLT1, RS6009BL1**  
**Integrerat dryckescenter**

Alla modeller kan ha motsatt gångjärnsläge med hjälp av de medföljande delarna. Se installationsguiden för detaljer.

**Specifikationer för elektricitet**

Elförsörjning	220-240 V, 50 Hz
Wattal	10 A

OBS! Rekommenderar att ledningar leds till det intilliggande skåpet.

Sladdlängder, el	tum	mm
Ⓐ Längd på nätsladden (från produktens vänstra kant)*	70 14/16	1800
Ⓑ Längd på nätsladden (från produktens högra kant)*	78 12/16	2000
Ⓒ Längd på nätsladden (från produktens ovsida)*	55 2/16	1400

\* Exklusive kontakt.

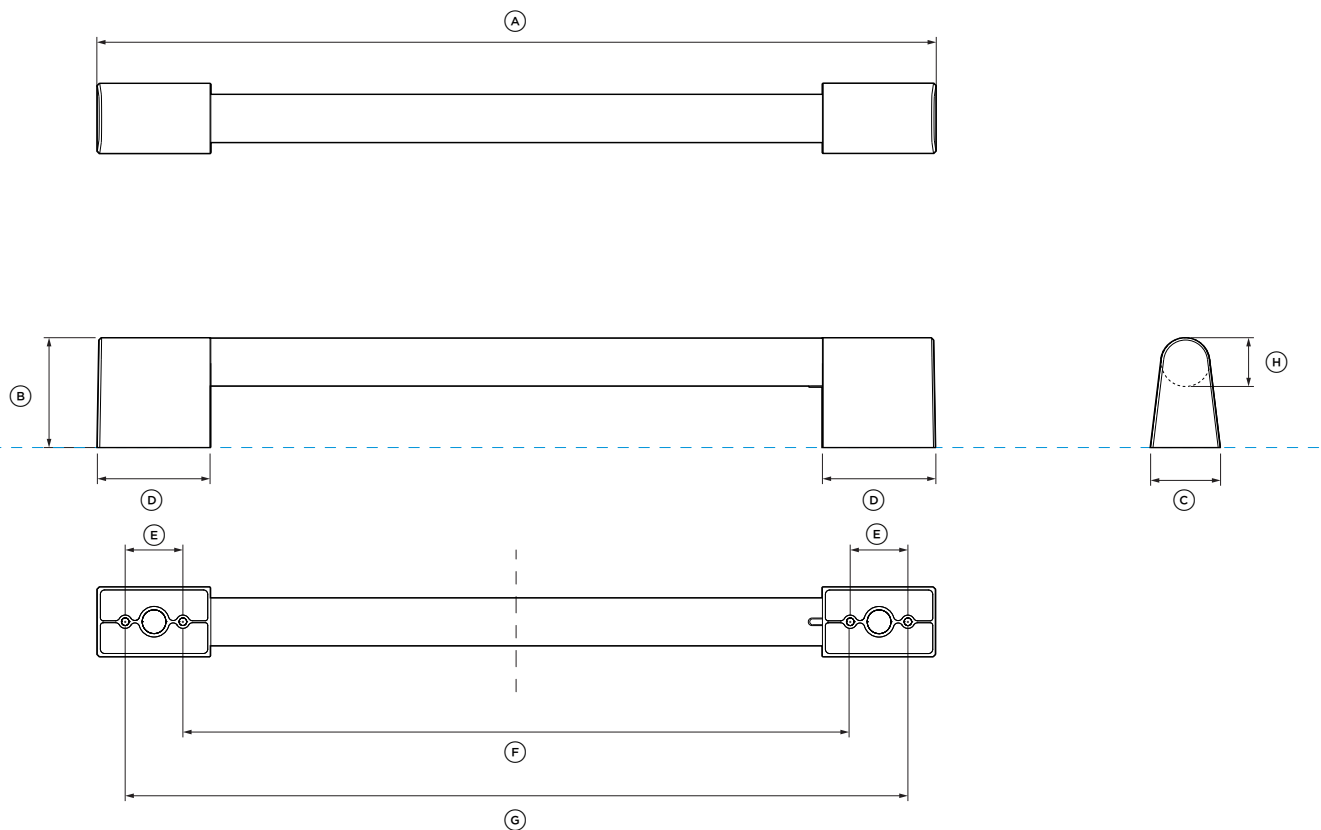
Rekommenderar att ledningar placeras i angränsande skåp.

INDIKERAR REFERENSPUNKTER FÖR SKÅP/PRODUKT -----  
 INDIKERAR AVSTÅND FÖR SKÅP -----

OBS! I den här guiden kan måtten variera med ±2 mm. Läs installationsguiden för detaljerad information om hur du installerar produkten. För fullständiga installationsinstruktioner besöker du [fisherpaykel.com](http://fisherpaykel.com)

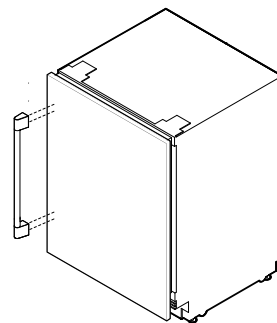
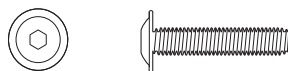


## DATABLAD FÖR HANDTAG



**SKRUVAR**

M5 X 12" insexskruv med kullrigt huvud (4 per handtag).  
Passar standard 3/4 tums panel. Tjockare paneler kan  
kräva försänkning eller längre skruvar.



**DATABLAD FÖR HANDTAG**

För alla modeller av integrerat vinskåp och integrerat dryckescener

Modellnr:

**Professionellt handtag AHP3RD09**

För modeller:

**RS6009V2RT1, RS6009V2R1**

**Integrerat vinskåp**

**RS6009SBLT1, RS6009SBL1**

**Integrerat dryckescener**

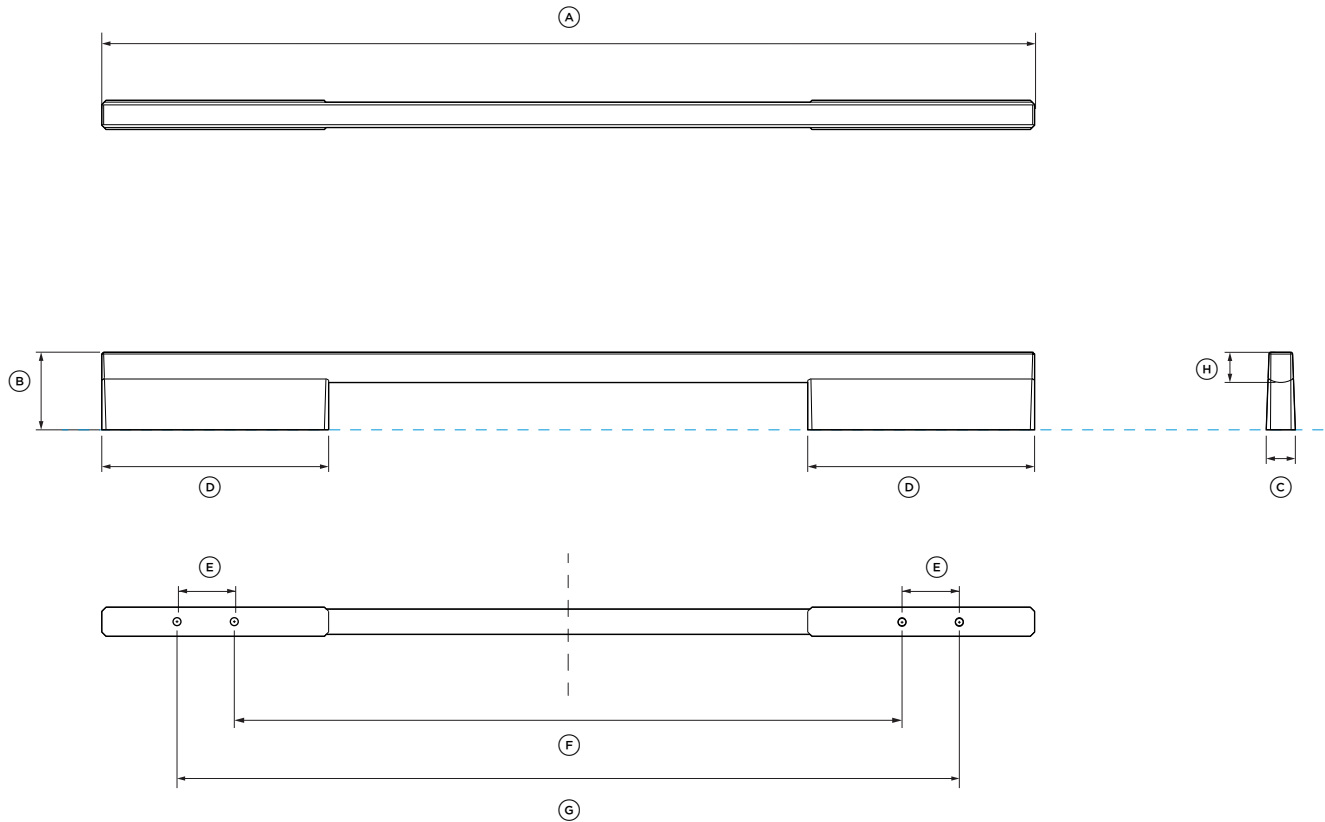
**Handtagets mått**

**mm**

Ⓐ Handtagets totala längd	442
Ⓑ Handtagets totala höjd	58
Ⓒ Handtagets totala bredd	37
Ⓓ Längd på distansanordning	60
Ⓔ Avstånd mellan monteringshål	30
Ⓕ Avstånd mellan inre monteringshål	353
Ⓖ Avstånd mellan yttre monteringshål	413
ⓓ Tjocklek på handtaget	25

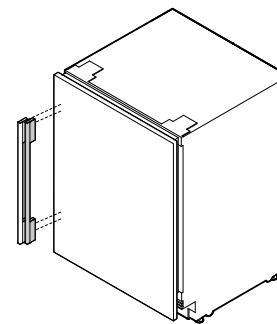
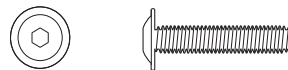
INDIKERAR REFERENSPUNKTER FÖR SKÅP/PRODUKT .....  
INDIKERAR AVSTÅND FÖR SKÅP .....

OBS! I den här guiden kan måtten variera med ±2 mm. Läs installationsguiden för detaljerad information om hur du installerar produkten. För fullständiga installationsinstruktioner besöker du [fisherpaykel.com](http://fisherpaykel.com)



**SKRUVAR**

M5 X 12" insexskruv med kullrigt huvud (4 per handtag).  
 Passar standard 3/4 tums panel. Tjockare paneler kan  
 kräva försänkning eller längre skruvar.



**DATABLAD FÖR HANDTAG**  
 För alla integrerade vinskåp och  
 integrerade dryckescenter

Modellnr:

**Fint aluminiumhandtag AHD5RD09**  
**Fint svart aluminiumhandtag AHD5RD09B**

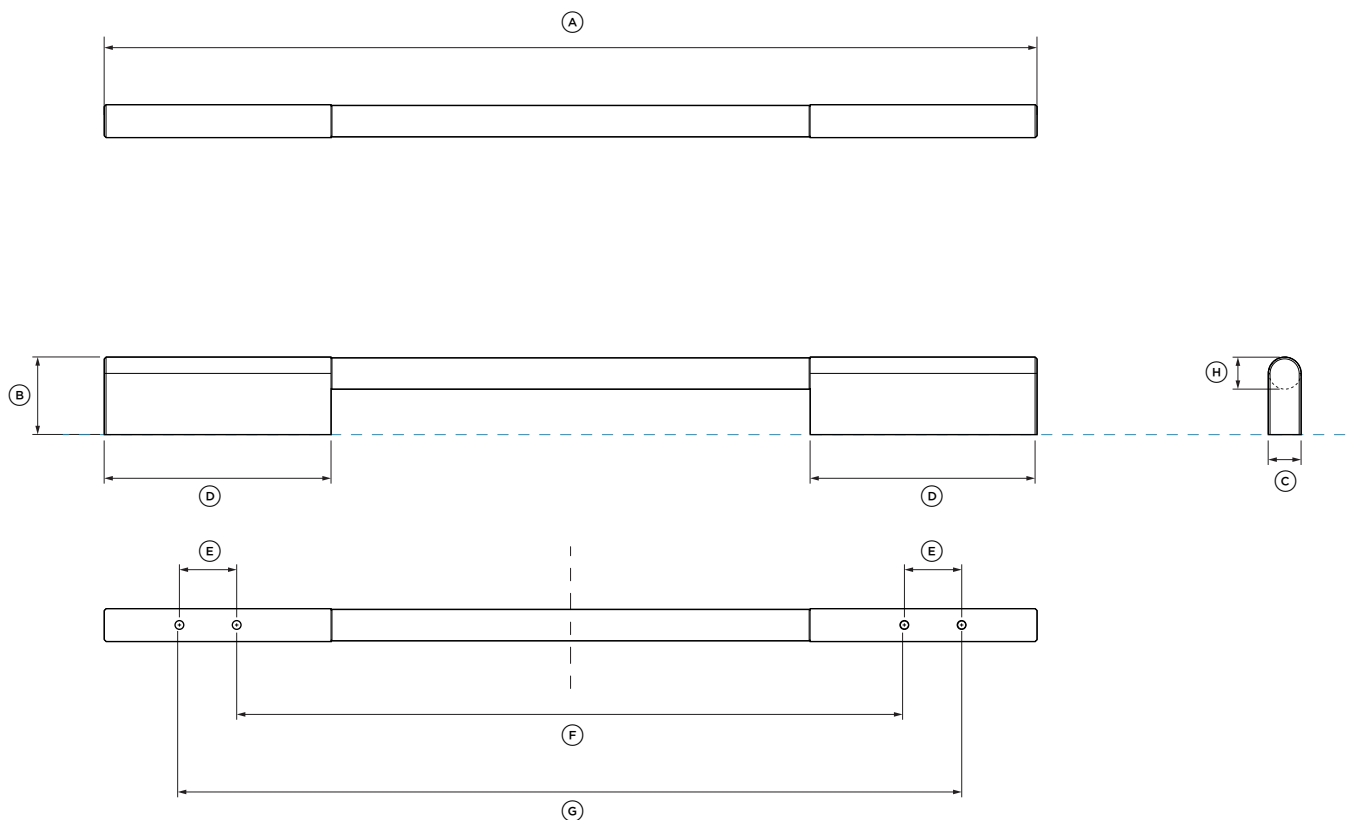
För modeller:

**RS6009V2RT1, RS6009V2R1**  
**Integrerat vinskåp**  
**RS6009SBLT1, RS6009SBL1**  
**Integrerat dryckescenter**

Handtagets mått	mm
Ⓐ Handtagets totala längd	493
Ⓑ Handtagets totala höjd	41
Ⓒ Handtagets totala bredd	15
Ⓓ Längd på distansanordning	120
Ⓔ Avstånd mellan monteringshål	30
Ⓕ Avstånd mellan inre monteringshål	353
Ⓖ Avstånd mellan yttre monteringshål	413
Ⓗ Tjocklek på handtaget	16

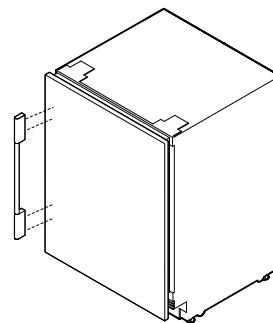
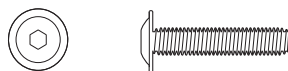
INDIKERAR REFERENSPUNKTER FÖR SKÅP/PRODUKT -----  
 INDIKERAR AVSTÅND FÖR SKÅP -----

OBS! I den här guiden kan måtten variera med ±2 mm. Läs installationsguiden för detaljerad information om hur du installerar produkten. För fullständiga installationsinstruktioner besöker du [fisherpaykel.com](http://fisherpaykel.com)



**SKRUVAR**

M5 X 12" insexskruv med kullrigt huvud (4 per handtag).  
 Passar standard 3/4 tums panel. Tjockare paneler kan  
 kräva försänkning eller längre skruvar.



**DATABLAD FÖR HANDTAG**  
 För alla integrerade vinskåp och  
 integrerade dryckescenter

Modellnr:

**Fint runt handtag AHSRD09**

För modeller:

**RS6009V2RT1, RS6009V2R1**

**Integrerat vinskåp**

**RS6009SBLT1, RS6009SBL1**

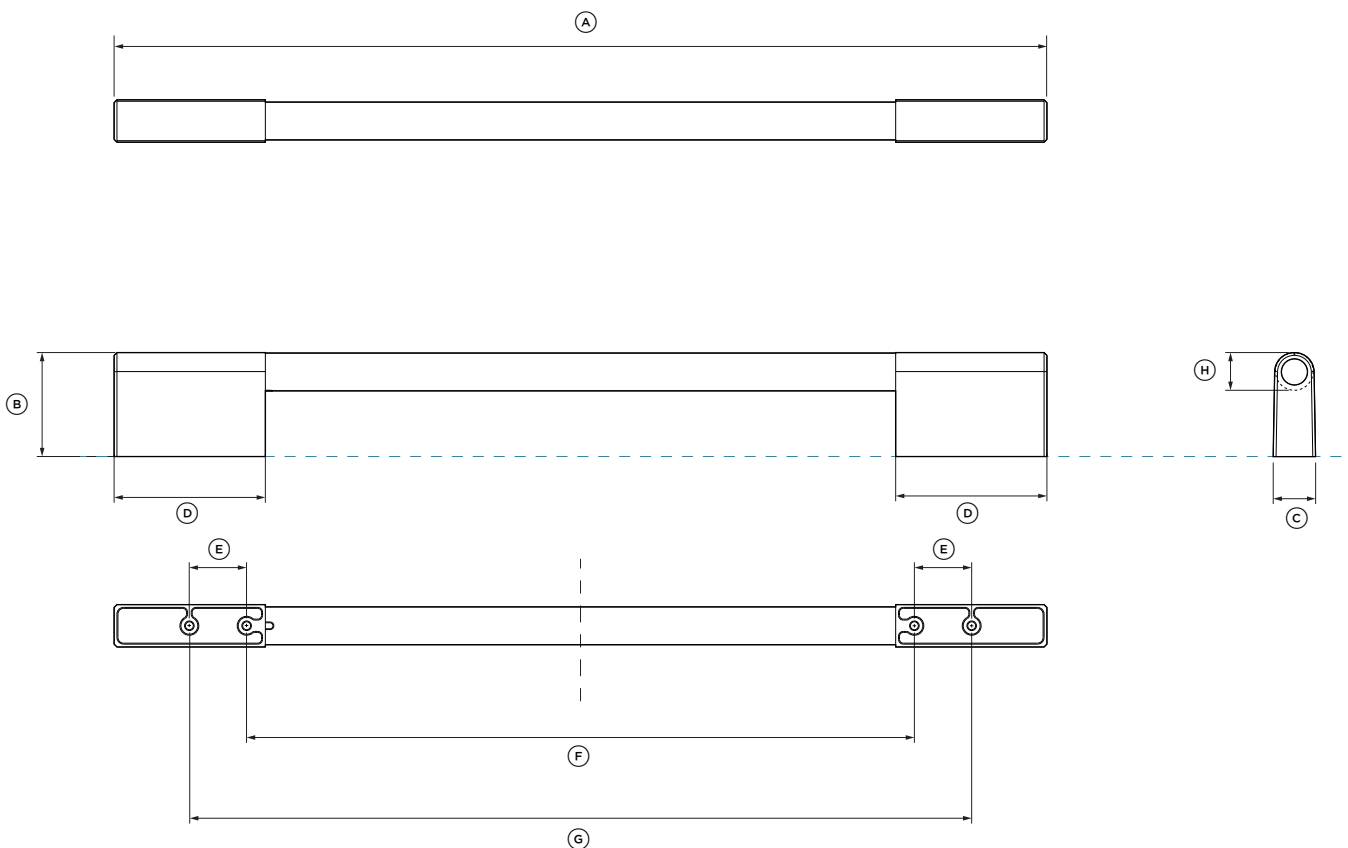
**Integrerat dryckescenter**

**Handtagets mått**

	mm
Ⓐ Handtagets totala längd	493
Ⓑ Handtagets totala höjd	41
Ⓒ Handtagets totala bredd	17
Ⓓ Längd på distansanordning	120
Ⓔ Avstånd mellan monteringshål	30
Ⓕ Avstånd mellan inre monteringshål	353
Ⓖ Avstånd mellan yttre monteringshål	413
Ⓗ Tjocklek på handtaget	17

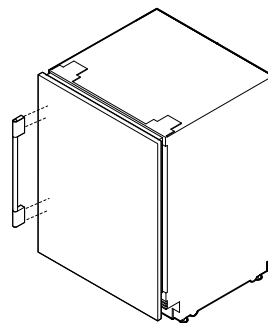
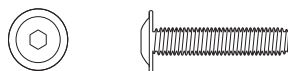
INDIKERAR REFERENSPUNKTER FÖR SKÅP/PRODUKT -----  
 INDIKERAR AVSTÅND FÖR SKÅP -----

OBS! I den här guiden kan måtten variera med ±2 mm. Läs installationsguiden för detaljerad information om hur du installerar produkten. För fullständiga installationsinstruktioner besöker du [fisherpaykel.com](http://fisherpaykel.com)



**SKRUVAR**

M5 X 12" insexskruv med kullrigt huvud (4 per handtag).  
Passar standard 3/4 tums panel. Tjockare paneler kan kräva försänkning eller längre skruvar.



**DATABLAD FÖR HANDTAG**  
För alla integrerade vinskåp och integrerade dryckescenter

Modellnr:

**Klassiskt handtag AHCLR09**

För modeller:

**RS6009V2RT1, RS6009V2R1**

**Integrerat vinskåp**

**RS6009SBLT1, RS6009SBL1**

**Integrerat dryckescenter**

**Handtagets mått**

	mm
Ⓐ Handtagets totala längd	414
Ⓑ Handtagets totala höjd	55
Ⓒ Handtagets totala bredd	22
Ⓓ Längd på distansanordning	80
Ⓔ Avstånd mellan monteringshål	30
Ⓕ Avstånd mellan inre monteringshål	353
Ⓖ Avstånd mellan yttre monteringshål	413
Ⓗ Tjocklek på handtaget	20

INDIKERAR REFERENSPUNKTER FÖR SKÅP/PRODUKT -----  
INDIKERAR AVSTÅND FÖR SKÅP -----

OBS! I den här guiden kan måtten variera med ±2 mm. Läs installationsguiden för detaljerad information om hur du installerar produkten. För fullständiga installationsinstruktioner besöker du [fisherpaykel.com](http://fisherpaykel.com)

