

FISHER & PAYKEL

COLONNE ENCASTRABLE

INSTALLATIONS MULTIPLES

RÉFRIGÉRATEUR & CONGÉLATEUR

RS6121S, RS6121SH, RS7621S, RS7621SH RS4621F, RS6121F & RS7621F

RÉFRIGÉRATEUR COMBINÉ

RS6121W, RS7621W & RS9121W

CASIER À VIN

RS6121V

GUIDE D'INSTALLATION

EU

⚠ ATTENTION !



Risque d'électrocution

Le non-respect de ce conseil peut entraîner une électrocution ou un accident mortel.

- Lisez et respectez les consignes de sécurité et d'avertissement définies dans ce guide avant d'utiliser cet appareil.

⚠ ATTENTION !



Risque de coupure

Procéder avec précaution pour éviter toute blessure.

- Attention : les bords des panneaux peuvent être coupants.
- Ne pas mettre les doigts dans les tiroirs lors de la fermeture.

⚠ ATTENTION !



Risque de basculement

- Ce produit peut basculer tant qu'il n'est pas complètement installé. Les enfants doivent rester à l'écart et faire attention. Le non-respect de ce conseil peut entraîner des blessures.
- Cet appareil est très lourd et doit être fixé pour éviter tout risque de basculement vers l'avant.

Pour assurer la stabilité de l'appareil dans toutes les conditions de chargement :

- Les ferrures et le support antibasculement fournis doivent être installés par un professionnel conformément aux étapes d'installation indiquées dans ce guide.

LISEZ ET CONSERVEZ CE GUIDE

AVERTISSEMENT !

Pour éviter tout risque, suivre attentivement ces instructions avant d'installer ou d'utiliser cet appareil.

- Mettre ces informations à disposition des personnes qui installent l'appareil.
- Partir du principe que toutes les pièces électriques sont sous tension.
- Débrancher l'alimentation électrique avant l'entretien et l'installation.

AVANT L'INSTALLATION

- L'appareil est équipé de roulettes à l'avant et à l'arrière pour le déplacer facilement vers l'avant et vers l'arrière. Ne pas déplacer l'appareil latéralement pour éviter d'endommager les roulettes ou la surface / le revêtement de sol.
- Vérifier que votre appareil n'est pas exposé à un autre appareil produisant de la chaleur, comme une plaque de cuisson, un four ou un lave-vaisselle.
- L'appareil doit être installé par un installateur agréé ou un technicien d'entretien formé et agréé par Fisher & Paykel pour éviter toute défaillance des connexions électriques ou de la tuyauterie.
- Tous les raccordements pour l'alimentation électrique et la mise à la terre doivent être conformes aux normes et réglementations locales, et être réalisés par un professionnel agréé si nécessaire.
- Évitez l'installation de l'appareil(s) sous un disjoncteur de fuite de terre (GFCI).
- Vérifiez que l'appareil est correctement installé. La garantie ne prend pas en charge les pannes de l'appareil provoquées par une installation non conforme.

DÉBALLAGE

- L'appareil étant lourd, au moins deux personnes sont nécessaires pour le déplacer et l'installer.
- Retirer le kit d'installation (boîte interne) et le kit d'habillage (boîte externe) lorsque le produit est encore sur la palette.
- Éviter de rayer la surface lorsque l'appareil est déplacé ou installé.
- Maintenir l'appareil stable et la porte fermée pour éviter qu'il ne bascule lorsqu'il est déplacé vers le lieu d'installation.
- Vérifier que les pieds de l'appareil sont rentrés avant de le déplacer vers le lieu d'installation.
- Si l'appareil est endommagé, contacter votre revendeur Fisher & Paykel.
- Vérifier que tous les composants et accessoires sont complets. Consulter la section « Avant l'installation ».
- Noter le mot de passe Wifi par défaut, ainsi que les numéros de modèle et d'enregistrement pour tout service de réparation ou d'entretien ultérieur de votre appareil.

CIRCUIT ÉLECTRIQUE/TUYAUTERIE

- Les connexions électriques et l'arrivée d'eau de ces appareils peuvent se trouver dans une zone ou une unité adjacente (meuble ou armoire) facilement accessible en cas de réparation ou de déconnexion.
- Un sectionneur doit être disponible si la connexion électrique n'est pas accessible.

INSTALLATION

- Le support antibasculement et les ferrures fournis doivent être installés sur la paroi de l'enceinte finie pour résister à une charge de 100 kg.
- Vérifier que le support antibasculement est correctement installé pour éviter que l'appareil ne bascule vers l'avant lorsque la porte est ouverte.
- Vérifier que la porte de l'appareil est fermée lorsqu'on le fait rouler dans le meuble.
- Vérifier que le cordon d'alimentation n'est pas écrasé ou endommagé lorsqu'on le fait rouler dans le meuble.
- Pour une installation affleurante, vérifier que les panneaux de portes sont installés en affleurement avec la surface avant du meuble. Vérifier que l'appareil est correctement centré.
- Les quatre coins de l'appareil doivent être bien posés sur le sol pour garantir sa stabilité. L'installation de l'appareil sur un sol mou, irrégulier ou inégal peut entraîner une déformation de l'appareil et une mauvaise étanchéité des portes.
- Choisir une vitesse et une rotation faibles lors de l'utilisation d'une visseuse électrique quand le produit est fixé ou aligné.
- Ouvrir la porte de l'appareil pour enlever les supports d'alignement des deux côtés de l'appareil, puis resserrer les vis.

Panneau en acier inoxydable

- Protéger la finition des panneaux de portes en acier inoxydable Fisher & Paykel contre les rayures ou dommages.
- Retirer le ruban bleu fixé sur les bords intérieurs des panneaux de portes une fois les poignées installées.
- Nous recommandons de charger les étagères dans la porte de l'appareil à l'aide de poids afin de garantir une largeur d'espace exacte entre les panneaux de porte. Chargez 15 kg pour les modèles RS61 et 20 kg pour les modèles RS76.

Panneau personnalisé

- Si des panneaux de porte personnalisés sont utilisés, vérifier qu'ils sont préparés conformément à la section « Dimensions d'installation des panneaux de porte personnalisés ».
- L'épaisseur du panneau de porte personnalisé peut varier tant que les vis ne pénètrent pas au-delà de la profondeur totale du panneau de porte et que le poids total du panneau de porte ne dépasse pas le poids autorisé. Consulter la section « Dimensions des panneaux de portes » pour connaître le poids maximal du panneau de porte de votre produit.
- Ne pas placer les trous des poignées dans les zones marquées pour éviter de heurter les supports de fixation du panneau.
- L'épaisseur minimale du panneau où le trou de vis est percé doit être de 16 mm.

Changer la charnière de porte (facultatif)

- Les charnières de porte sont interchangeables pour chaque modèle. Un kit de changement de charnière est disponible et peut être acheté séparément si vous préférez passer d'une « porte à charnière droite » à une « porte à charnière gauche », ou inversement.

PIÈCES FOURNIES

KIT D'INSTALLATION (BOÎTE INTERNE)

Kit de fixation du panneau de porte

- | | |
|---|---|
| <input type="checkbox"/> Support latéral (12) | <input type="checkbox"/> Support latéral de la cale d'espacement (12) |
| <input type="checkbox"/> Glissière à support (12) | <input type="checkbox"/> Vis cruciforme M5x12 (44) |

Ensemble du support antibasculement

- | | |
|--|--|
| <input type="checkbox"/> Support antibasculement (1) | <input type="checkbox"/> Vis cruciforme 10-12x35mm (5) |
| <input type="checkbox"/> Prise murale (5) | |

Pièces diverses

- | | |
|---|--|
| <input type="checkbox"/> Broche de charnière avec fonction de blocage (3) | <input type="checkbox"/> Joint de la plinthe pour l'aération (1) |
| | <input type="checkbox"/> Capuchon du séparateur de flux (1) |

KIT D'INSTALLATION DE L'HABILLAGE (BOÎTE EXTERNE)

Réfrigérateur, congélateur, casier à vin

- | | |
|--|---|
| <input type="checkbox"/> Cache latéral du panneau de porte (2) | <input type="checkbox"/> Modèle de panneau de porte (1) |
|--|---|

Réfrigérateur combiné

- | | |
|--|--|
| <input type="checkbox"/> Cache latéral du panneau de porte supérieur (2) | <input type="checkbox"/> Habillage supérieur de tiroir (1) |
| <input type="checkbox"/> Cache latéral du panneau de porte inférieur (2) | <input type="checkbox"/> Modèle de panneau de porte (1) |

ENSEMBLE D'ÉLÉMENTS DIVERS (MI)

Réfrigérateur combiné, réfrigérateur, congélateur

- | |
|--|
| <input type="checkbox"/> Guide de sécurité |
|--|

Casier à vin

- | | |
|--|--|
| <input type="checkbox"/> Guide de sécurité | <input type="checkbox"/> Filtres à charbon #862755 (2) |
|--|--|

KIT DE RACCORDEMENT À L'EAU

Modèles Glaçons et eau uniquement

- | | |
|---|--|
| <input type="checkbox"/> Filtre à eau (préinstallé) | <input type="checkbox"/> Flexible tressé en acier inoxydable de 6 mm avec filetage UNS 7/16-24 (1) |
| <input type="checkbox"/> Attache de blocage du collet (1) | <input type="checkbox"/> Adaptateur 6,35 mm (2) |

PIÈCES FOURNIES

INSTALLATION DU KIT DE JONCTION

Utilisé pour l'installation combinée de plusieurs appareils. Fourni avec certains appareils uniquement (congélateur et casier à vin). Pour les autres modèles, le kit de jonction (AJ-RS84LR) peut être acheté séparément auprès d'un revendeur agréé Fisher & Paykel. Consulter le site fisherpaykel.com pour plus d'informations.

Kit de jonction avec fixation

- | | |
|--|---|
| <input type="checkbox"/> Manchon de jonction (2) | <input type="checkbox"/> Boulon hexagonal M5 (2) |
| <input type="checkbox"/> Vis WSH M6 (1) | <input type="checkbox"/> Habillage de joint à bride (2) |
| <input type="checkbox"/> Écrou hexagonal M6 (1) | |

Habillage

- Habillage central en aluminium (1)

KIT DE PERMUTATION DES CHARNIÈRES

Les kits de permutation des charnières peuvent être achetés séparément auprès d'un revendeur agréé Fisher & Paykel. Consulter le site fisherpaykel.com pour plus d'informations.

Kit de permutation du côté droit au côté gauche (848183P)

- | | |
|--|--|
| <input type="checkbox"/> Écrou hexagonal M5 (2) | <input type="checkbox"/> Ruban à double verrouillage (4) |
| <input type="checkbox"/> Support de charnière gauche (1) | <input type="checkbox"/> Adaptateur de support gauche K05 (2) |
| <input type="checkbox"/> Support de charnière supérieur gauche (1) | <input type="checkbox"/> Support d'alcôve supérieur gauche (2) |
| | <input type="checkbox"/> Poche à charnière supérieure gauche (1) |

Kit de permutation du côté gauche au côté droit (848184P)

- | | |
|---|--|
| <input type="checkbox"/> Écrou hexagonal M5 (2) | <input type="checkbox"/> Ruban à double verrouillage (4) |
| <input type="checkbox"/> Support de charnière droite (1) | <input type="checkbox"/> Adaptateur de support droit K05 (2) |
| <input type="checkbox"/> Support de charnière supérieur droit (1) | <input type="checkbox"/> Support d'alcôve supérieur droit (2) |
| | <input type="checkbox"/> Poche à charnière supérieure droite (1) |



De plus amples informations sur les accessoires sont disponibles dans le guide de planification. Il est accessible en scannant le code QR ou sur le site fisherpaykel.com/specify. Rechercher par type d'appareil, nom de produit ou référence du modèle.

OUTILS

Fournies

- Clé
- Clé Allen M4

Non fournis

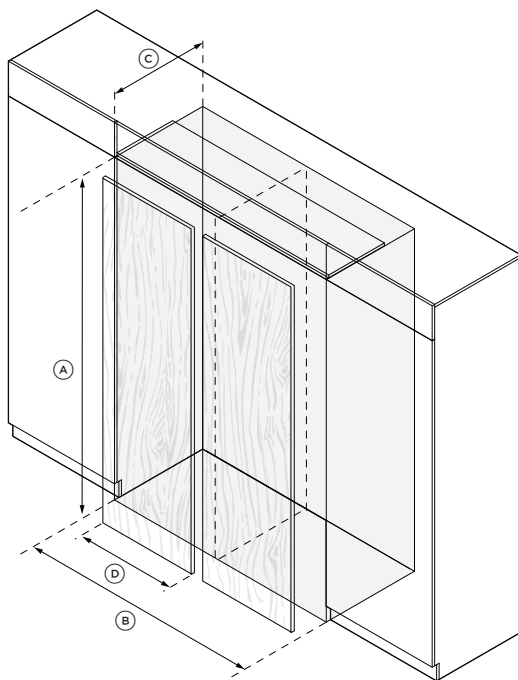
- Visseuse électrique
- Tournevis plate
- Tournevis plate
- Tournevis cruciforme
- Diable
- Cutter (1)
- Tournevis Torx T20
(utilisé pour changer la charnière)
- Clé à douille de 8 mm
(utilisée pour les boulons de jonction)
- Clé à douille de 13 mm
(utilisée pour le panneau de tiroir du modèle de réfrigérateur combiné)
- Scie à métaux
(pour couper le séparateur de flux d'air à la longueur souhaitée)



Pour obtenir les caractéristiques techniques complètes des produits, des meubles et des services, consulter le **guide de planification**. Il est accessible en scannant le code QR ou sur le site fisherpaykel.com/specify. Rechercher par type d'appareil, nom de produit ou référence du modèle.

Dimensions de la cavité de double installation.

Toutes les autres dimensions du produit, de la cavité et du panneau sont indiquées dans le guide de planification. Pour une installation optimale, le guide d'installation et le guide de planification doivent être utilisés conjointement.



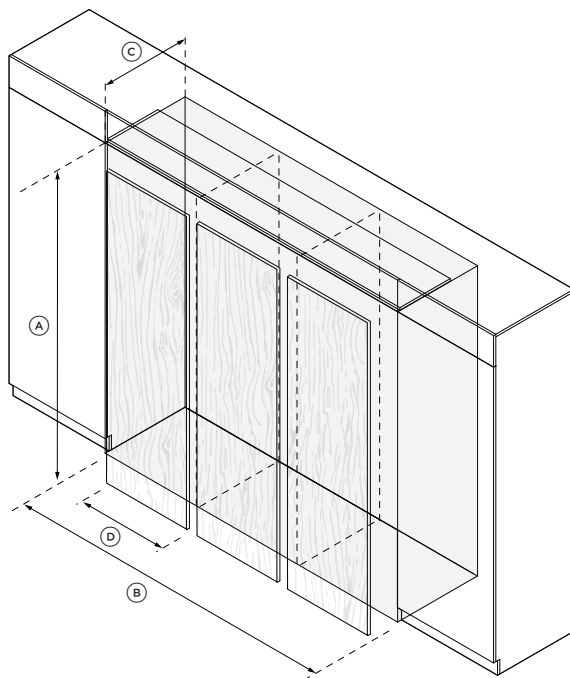
| DIMENSIONS DE LA CAVITÉ POUR DOUBLE INSTALLATION | Modèles de 46 cm | Modèles 61 cm | Modèles 76 cm | Modèles 91 cm |
|---|---------------------|------------------|------------------|------------------|
| | mm | mm | mm | mm |
| Ⓐ Hauteur totale de la cavité | 2134 | 2134 | 2134 | 2134 |
| Ⓑ Largeur totale de la cavité | 915 | 1219 | 1525 | 1829 |
| Ⓒ Profondeur totale minimale de la cavité* | 635 | 635 | 635 | 635 |
| Ⓓ Largeurs des panneaux de porte sur mesure | 453 | 605 | 758 | 910 |



Pour obtenir les caractéristiques techniques complètes des produits, des meubles et des services, consulter le **guide de planification**. Il est accessible en scannant le code QR ou sur le site fisherpaykel.com/specify. Rechercher par type d'appareil, nom de produit ou référence du modèle.

Dimensions de la cavité d'installation triple.

Toutes les autres dimensions du produit, de la cavité et du panneau sont indiquées dans le guide de planification. Pour une installation optimale, le guide d'installation et le guide de planification doivent être utilisés conjointement.



| DIMENSIONS DE LA CAVITÉ POUR TRIPLE INSTALLATION | Modèles de 46 cm | Modèles 61 cm | Modèles 76 cm | Modèles 91 cm |
|--|------------------|---------------|---------------|---------------|
| | mm | mm | mm | mm |
| Ⓐ Hauteur totale de la cavité | 2134 | 2134 | 2134 | 2134 |
| Ⓑ Largeur totale de la cavité | 1371 | 1827 | 2286 | 2742 |
| Ⓒ Profondeur totale minimale de la cavité* | 635 | 635 | 635 | 635 |
| Ⓓ Largeurs des panneaux de porte sur mesure | 453 | 605 | 758 | 910 |

* Pour un panneau de porte de 19 mm d'épaisseur

AVANT L'INSTALLATION



fisherpaykel.com/specify

1. Mesurer les dimensions de la cavité. Vérifier que toutes les spécifications minimales sont respectées et que les dégagements sont pris en compte.



2. Vérifier que le sol est nivelé, dégagé et qu'un retour avec habillage a été créé si nécessaire.



3. Vérifier que les raccordements sont accessibles et correctement installés. Si les connexions sont situées derrière l'appareil, il est recommandé d'utiliser un sectionneur.

DÉBALLAGE



1. Couper les sangles et la ligne imprimée sur le dessus du carton. Soulever le cache supérieur pour l'enlever.

Mettre le carton de côté pour l'utiliser ultérieurement.



2. Enlever le kit d'habillage à l'arrière du produit.



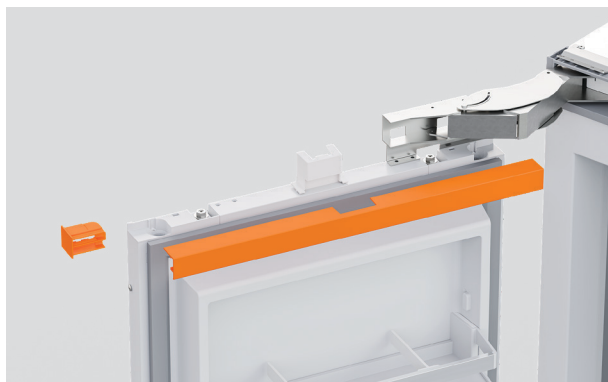
3. Enlever le kit d'installation et l'ensemble d'éléments divers du produit.

ENLEVER LES PIÈCES PRÉINSTALLÉES



Habillage supérieur

Déclipser l'habillage supérieur du côté sans charnière du produit avant de le faire glisser hors de la charnière.



Capuchons de porte supérieurs

Déclipser les deux extrémités des capuchons et tirer vers l'extérieur pour les enlever. Vérifier que l'aimant reste en place.



Grille inférieure

Tirer vers l'extérieur pour enlever la grille inférieure des aimants.

ENLEVER LES PIÈCES PRÉINSTALLÉES



Grille supérieure

Ouvrir le cache du filtre à eau et enlever la vis #8x16.

Enlever les deux vis #8x16 de chaque extrémité de la grille. Tirer la grille vers l'extérieur pour l'enlever.



Plaque de fixation de la plinthe

Enlever les vis pour détacher la plaque de fixation de la plinthe.



Séparateur de flux d'air

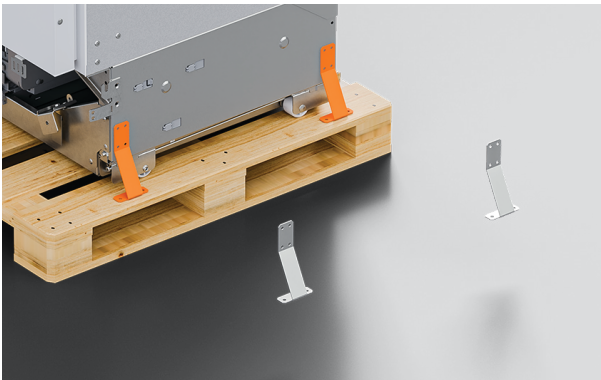
Enlever la vis pour détacher le séparateur de flux d'air.

DÉPLACER L'APPAREIL

Deux personnes doivent être présentes en permanence.



1. Faire attention lorsque l'appareil est déplacé. Fermer la porte avec du ruban pour l'empêcher de s'ouvrir.



2. Retirer les supports du côté sans charnière de la palette.

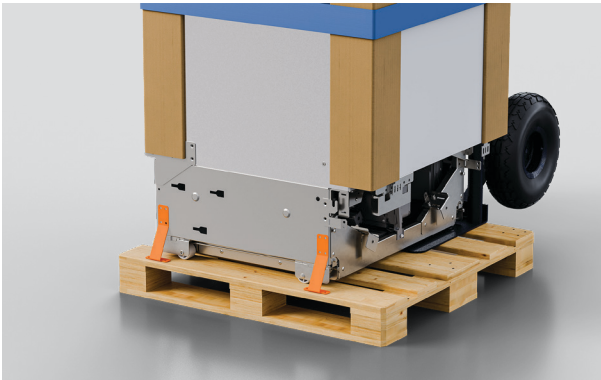


3. Incliner légèrement l'appareil vers l'avant et insérer le diable entre la palette et le produit.

DÉPLACER L'APPAREIL



4. Maintenir le produit sur le diable à l'aide des montants des coins pour éviter que les habillages latéraux ne se coincent.

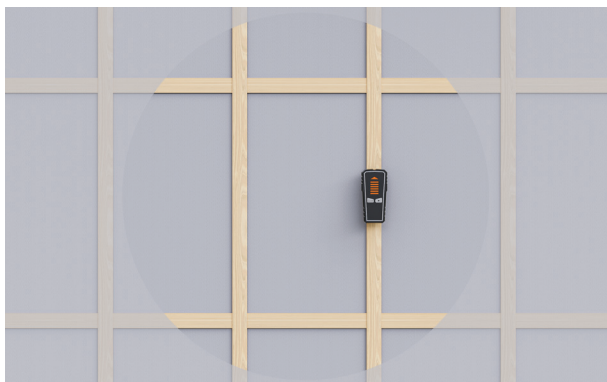


5. Enlever les supports restants.



6. Basculer le produit et retirer la palette. Déplacer le produit jusqu'à l'endroit où il sera installé.

INSTALLER LE SUPPORT ANTIBASCULEMENT

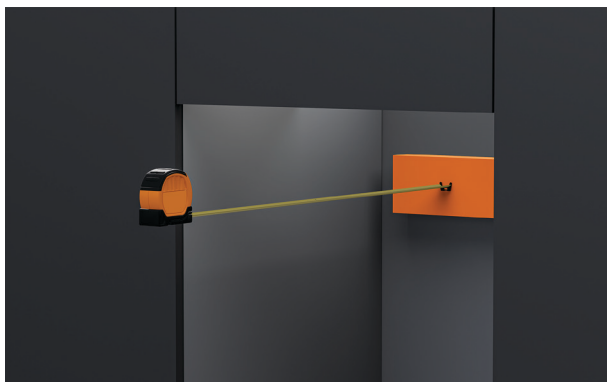


1. S'assurer de la disponibilité d'un montant mural ou d'une surface solide.



2. Mesurer la hauteur du sol au débord avant et la marquer sur la paroi arrière.

La hauteur d'installation du support anti-basculement ne doit pas dépasser 2 138 mm pour éviter que le produit ne bascule.



3. Si la profondeur de l'alcôve est supérieure à 635 mm

Une cale d'espacement devra être installée à côté du support antibasculement afin de ramener la profondeur à 635 mm.

INSTALLER LE SUPPORT ANTIBASCULEMENT



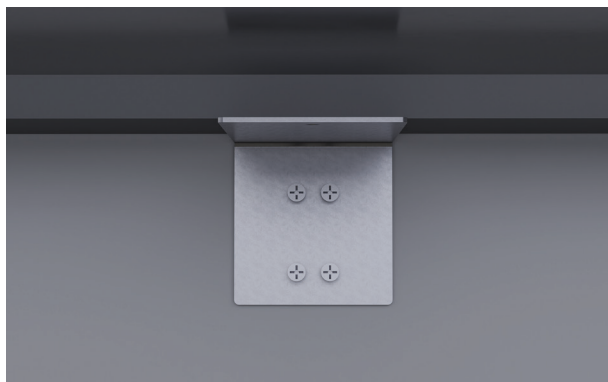
4. Installation sur mur plein

En utilisant le support comme guide, prépercer quatre trous dans le mur ou la cale d'espacement. Fixer à l'aide de quatre vis cruciformes.



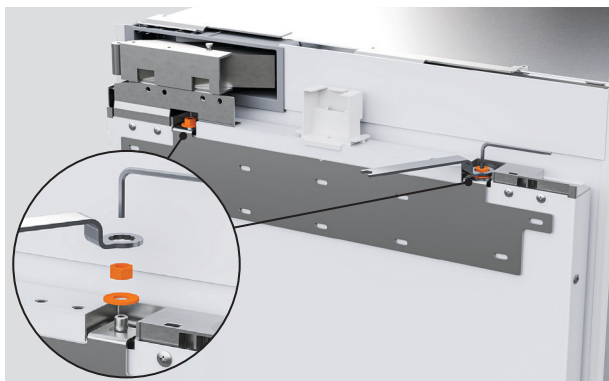
5. Installation sur mur en briques

En utilisant le support comme un guide, prépercer quatre trous dans le mur. Enfoncer quatre prises murales dans le mur jusqu'à ce qu'elles affleurent avant de fixer le support avec quatre vis cruciformes.

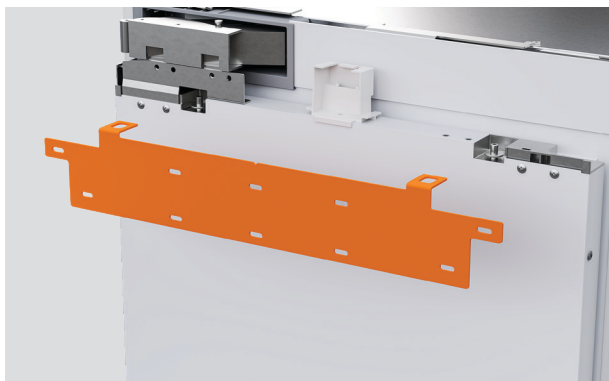


6. S'assurer que le support antibasculement est correctement installé pour éviter que le produit ne bascule vers l'avant lors de l'ouverture de la porte.

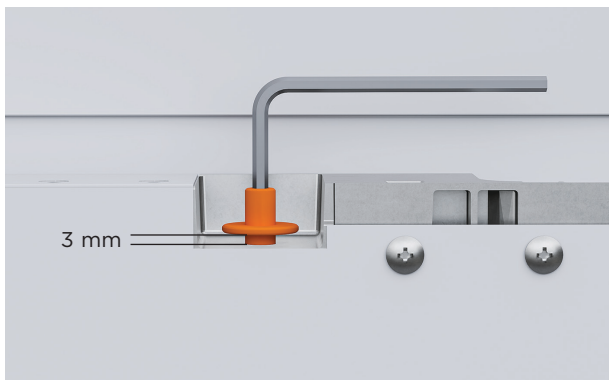
PRÉPARATION DU PRODUIT



1. Enlever l'écrou M8 et la rondelle M8 de la vis M8 sur la partie supérieure de la porte à l'aide de la clé Allen et de la clé fournies.

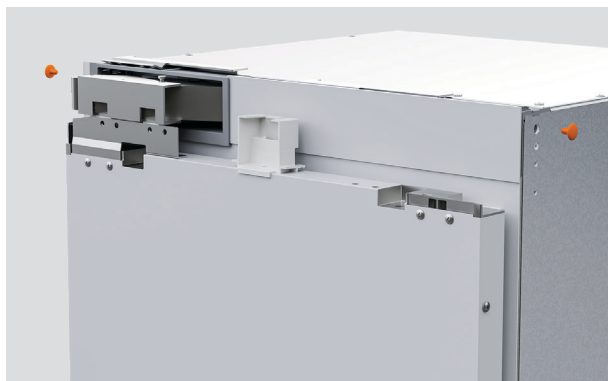


2. Enlever le support mural et le conserver pour l'utiliser ultérieurement. Répéter l'opération pour le tiroir inférieur si nécessaire.

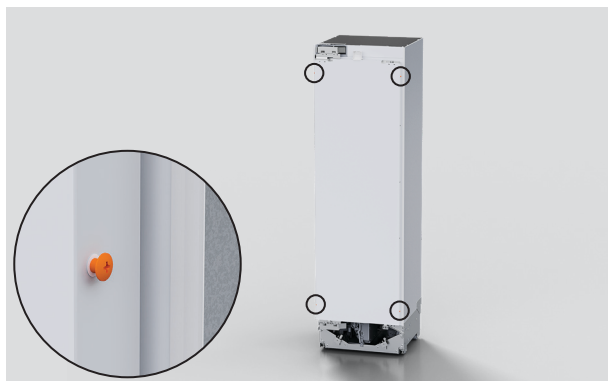


3. Desserrer les vis M8 de 3 mm.

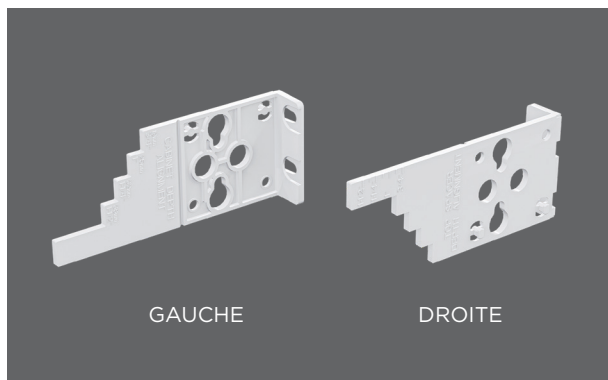
PRÉPARATION DU PRODUIT



4. Insérer les cache-vis en haut à gauche et à droite du produit pour protéger le meuble.



5. Desserrer les vis en haut et en bas de la porte.



6. Vérifier que l'orientation des jauges est correcte avant de les aligner sur la porte.

PRÉPARATION DU PRODUIT



7. Insérer les jauges dans les vis de la porte. Les pousser vers le bas pour les mettre en place avant de serrer la vis pour les fixer.

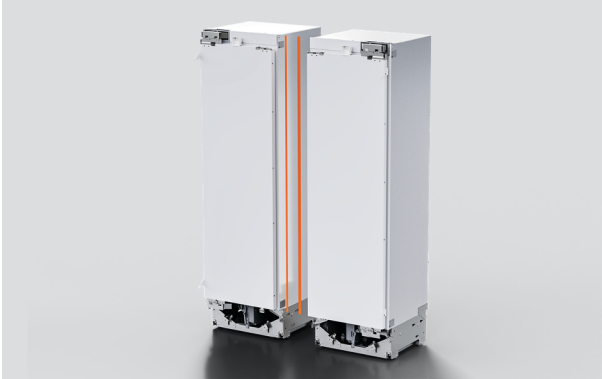


8. Enlever les deux boulons du côté qui sera connecté au produit adjacent.



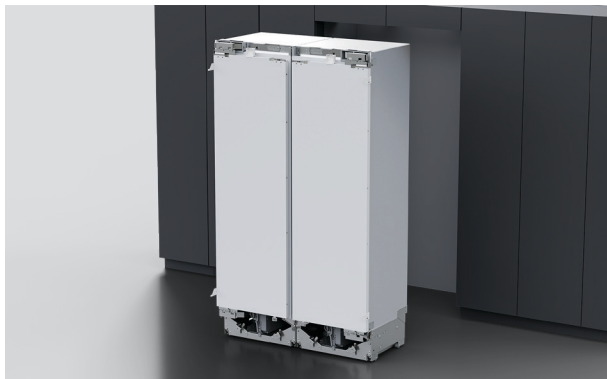
9. Ajouter les joints à bride et les serrer à l'aide d'une clé Allen de 3 mm.

PRÉPARATION DU PRODUIT

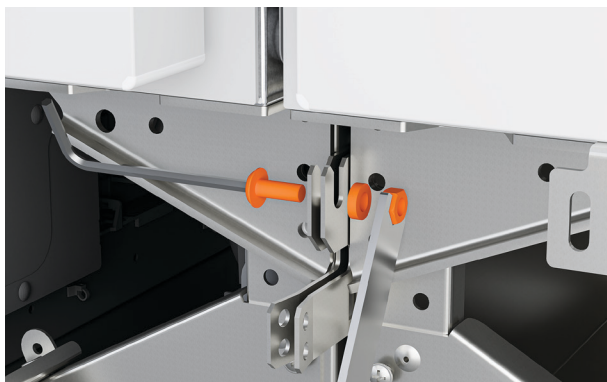


10. Enlever les habillages de l'alcôve entre les produits adjacents.

JOINDRE LES PRODUITS



1. Vérifier que les portes sont fermées avant de rouler les produits à leur emplacement.



2. Fixer les supports inférieurs entre eux à l'aide de la vis M6 et de l'écrou fournis. Les fixer à l'aide d'une clé Allen de 4 mm et d'une clé de 10 mm.
Vérifier que les supports sont solidement fixés avant de continuer.



3. Fixer les supports supérieurs entre eux en installant d'abord le boulon M5 et le manchon de jonction fournis. Serrer à l'aide d'une douille de 8 mm et d'un tournevis cruciforme jusqu'à ce que le manchon affleure.

JOINDRE LES PRODUITS



4. Installations de poignée à poignée :

Installer le deuxième boulon M5 et le manchon de jonction fournis.

Pour l'installation de poignée à poignée, utiliser deux boulons des deux côtés.

Pour l'installation de poignée à charnière, un seul boulon de jonction doit être inséré du côté de la poignée.



5. Vérifier que les joints à bride sont en contact avec le produit adjacent, comme indiqué sur l'image.

INSÉRER LA BROCHE DE CHARNIÈRE AVEC FONCTION DE BLOCAGE (FACULTATIF)



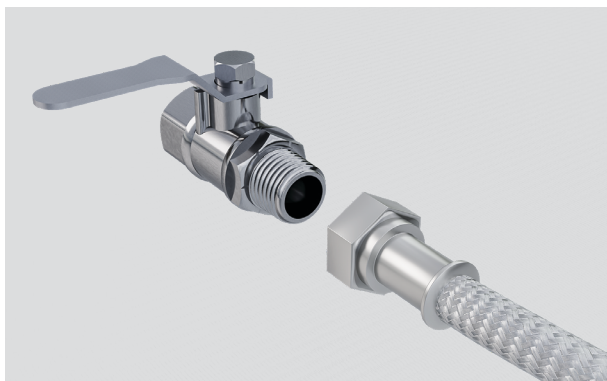
1. Pour limiter l'ouverture de la porte à 90 °, insérer la broche de charnière avec fonction de blocage dans les charnières supérieures et inférieures.



2. Modèles de réfrigérateurs combinés :

Détacher le séparateur central avant de fixer la broche sur la charnière inférieure.
Réinstaller le séparateur central.

SERVICES DE CONNEXION

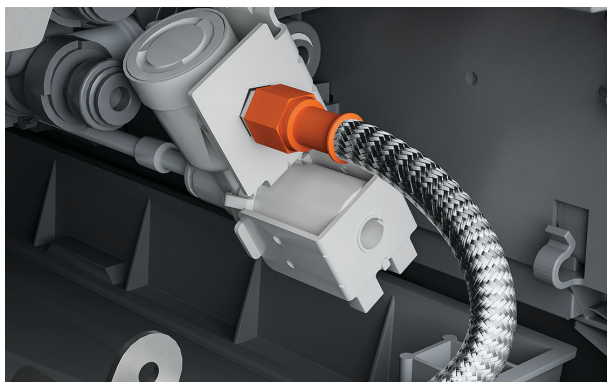


1. Raccorder l'une des extrémités d'un flexible tressé au robinet.

Rincer le flexible à l'eau avant de le raccorder afin d'éliminer tout débris.



2. Faire passer le flexible dans la plinthe par l'arrière du produit.



3. Raccorder le flexible à la vanne d'isolement.

SERVICES DE CONNEXION



1. Si nécessaire, enrouler un fil autour du cordon d'alimentation pour réduire le mou et éviter qu'il ne s'emmêle à l'arrière du produit.

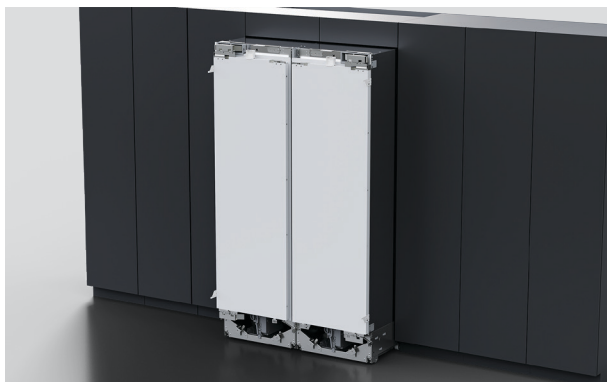


2. Brancher sur une prise et mettre sous tension.

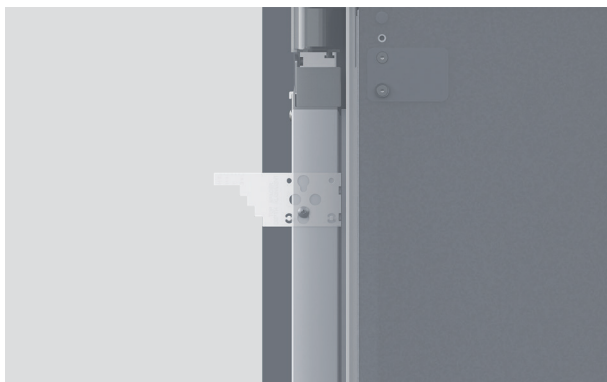


3. Lors de la première mise sous tension, votre appareil passe par défaut en mode installation.

POSITIONNER DANS LA CAVITÉ



1. Rouler les deux produits dans le meuble avec précaution.

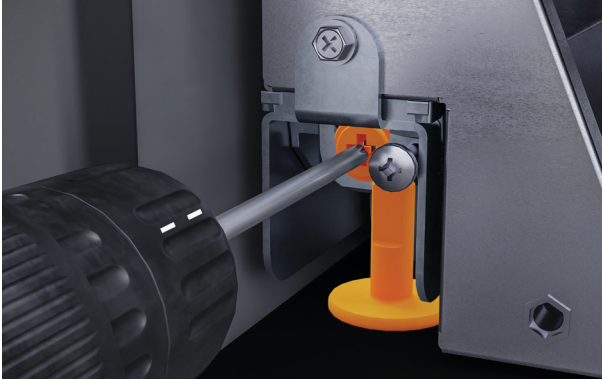


2. Marquer l'étape de la cale d'écartement sur les côtés du meuble des portes en fonction de l'épaisseur du panneau de porte.



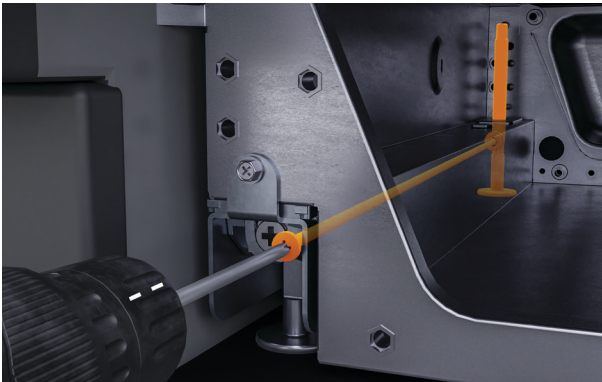
3. Aligner la ligne marquée en affleurement avec la surface avant du meuble adjacent.

NIVEAU ET SÉCURITÉ

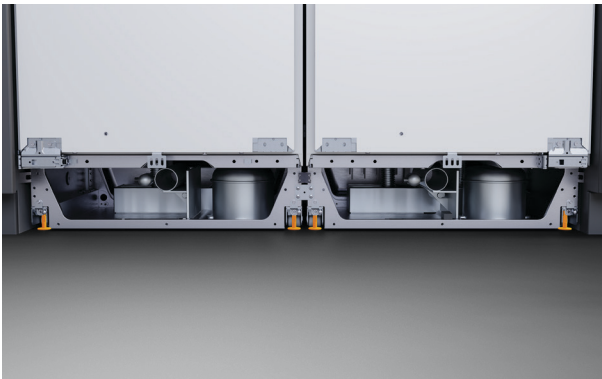


1. Ajuster l'avant du produit en tournant la vis de gauche dans le sens horaire pour abaisser les pieds.

Nous recommandons de marquer des repères et de compter le nombre de tours nécessaires à la mise en place complète des pieds.



2. Ajuster l'arrière du produit en tournant la vis de droite dans le sens horaire pour abaisser les pieds.



3. Ajuster les pieds extérieurs avant, puis les pieds extérieurs arrière. Une fois le produit installé dans la cavité, abaisser les pieds centraux.

S'assurer que le support supérieur touche l'alcôve.

NIVEAU ET SÉCURITÉ



4. Contrôler les jauges d'alignement lors du réglage des vis.

À l'aide d'une règle, vérifier que les espaces entre l'appareil et la paroi latérale du meuble sont identiques.



5. Fixer les deux supports latéraux inférieurs à la surface latérale du meuble à l'aide d'une vis noyée 8Gx16 de chaque côté.

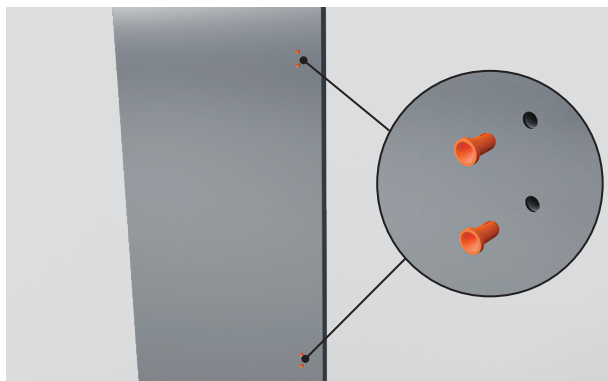


6. Fixer les deux supports supérieurs au meuble à l'aide de deux vis noyées 8Gx16 de chaque côté.

PRÉPARATION DU PANNEAU DE PORTE (PANNEAU PRÉFINI)



1. Enlever le ruban bleu et le film protecteur de la zone de fixation de la poignée.



2. Retirer les quatre bouchons du panneau de porte.

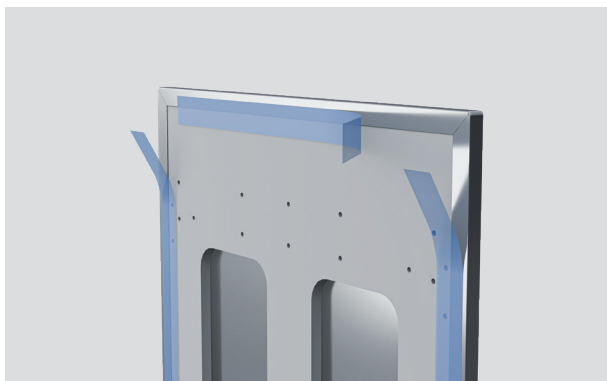


3. Fixer la poignée au panneau à l'aide de quatre vis à six pans creux M5x25.

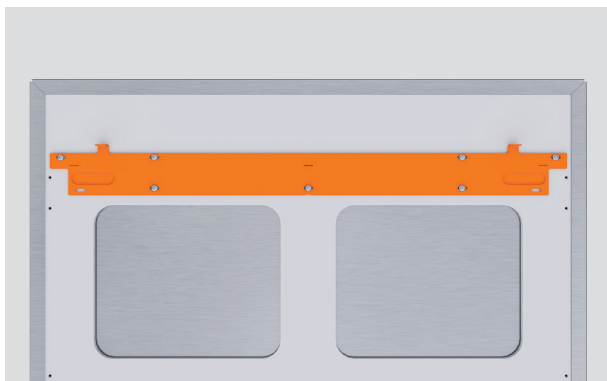
Modèles de réfrigérateurs combinés :

Répéter l'opération pour le tiroir inférieur.

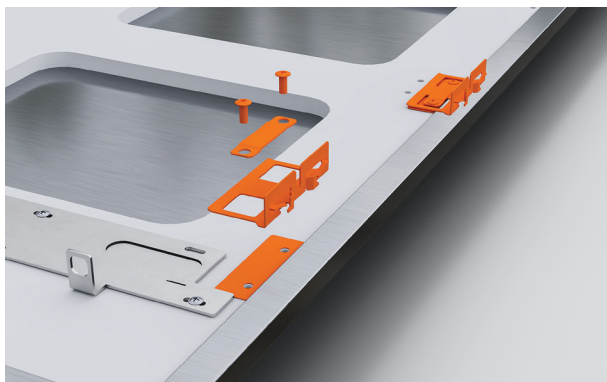
PRÉPARATION DU PANNEAU DE PORTE (PANNEAU PRÉFINI)



4. Retirer le ruban bleu fixé sur les bords intérieurs du panneau de porte une fois la poignée installée.



5. Fixer le support mural supérieur aux trous de vis du panneau de porte à l'aide de vis M5 x 12 PH.



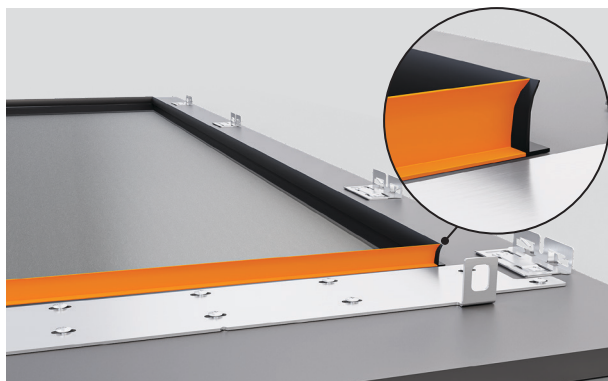
6. Aligner les supports latéraux sur le panneau. Les fixer à l'aide des vis fournies. Vérifier que les supports sont bien ajustés et que les fixations sont bien droites.

PRÉPARATION DU PANNEAU DE PORTE (PANNEAU PRÉFINI)



7. Modèles de réfrigérateurs combinés :

Répéter l'opération pour le tiroir inférieur.



8. Modèles de casiers à vin :

Installer les habillages en caoutchouc fournis autour de la découpe de la fenêtre à l'arrière du panneau de porte. Vérifier que les habillages affleurent sur le bord intérieur et ne chevauchent pas le support mural.

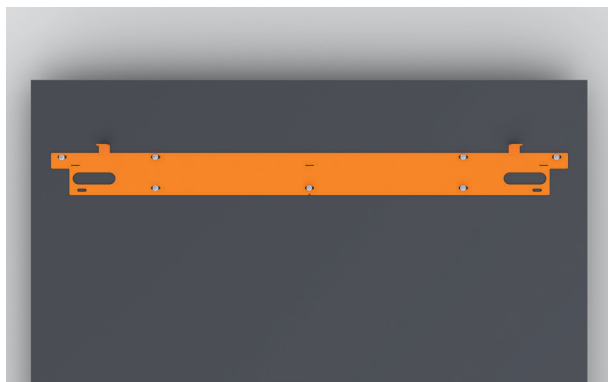
PRÉPARATION DU PANNEAU DE PORTE (PANNEAU PERSONNALISÉ)



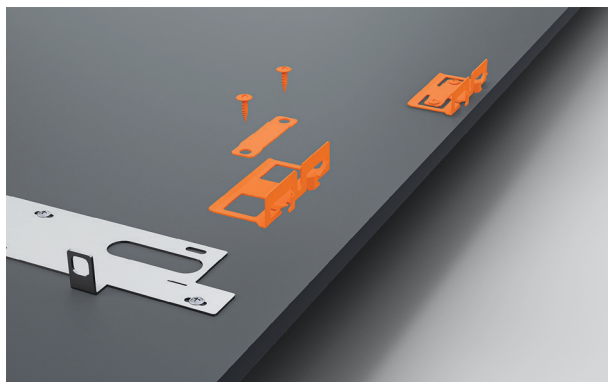
fisherpaykel.com/specify

1. Vérifier à nouveau les caractéristiques du panneau de porte. Vérifier que tous les emplacements des supports ont été marqués. Consulter le guide de planification pour plus de détails concernant les panneaux personnalisés.

Le modèle fourni peut également être utilisé pour localiser l'emplacement des trous du support. Suivre les instructions sur le modèle.

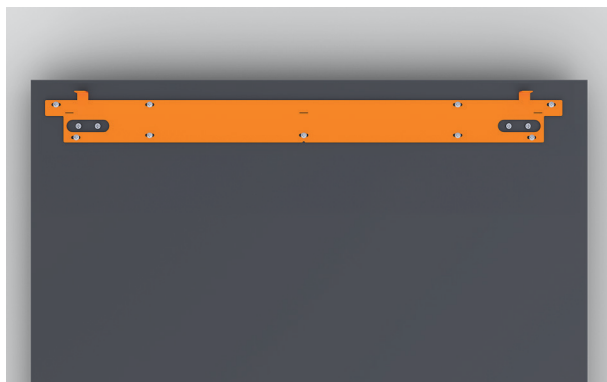


2. Aligner le support du panneau de porte sur le panneau. Le fixer à l'aide des vis M5x12 fournies.



3. Aligner les supports latéraux sur le panneau. Les fixer à l'aide des vis fournies. Vérifier que les supports sont bien ajustés et que les fixations sont bien droites.

PRÉPARATION DU PANNEAU DE PORTE (PANNEAU PERSONNALISÉ)



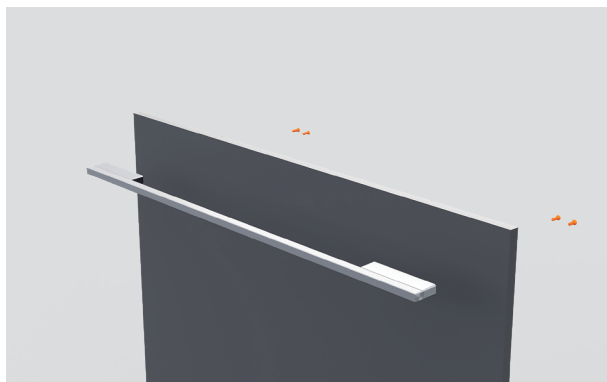
6. Modèles de réfrigérateurs combinés :

Répéter l'opération pour le tiroir inférieur.



4. Fixer la poignée au panneau à l'aide de quatre vis à six pans creux M5x25.

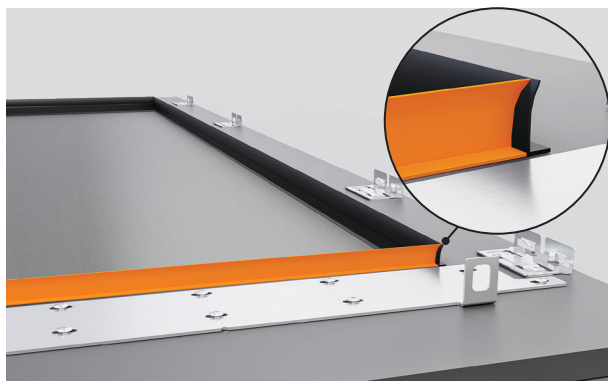
S'assurer que les fixations de la poignée ne gênent pas les supports latéraux.



5. Modèles de réfrigérateurs combinés :

Répéter l'opération pour le tiroir inférieur.

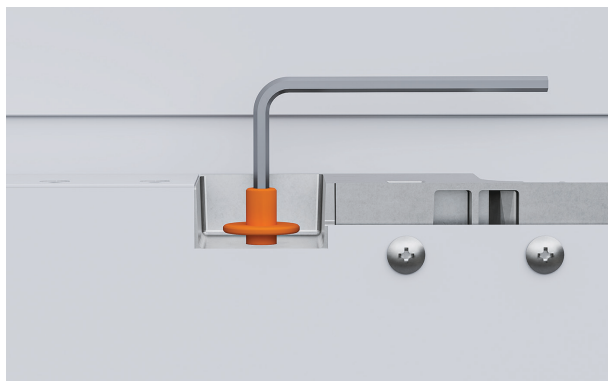
PRÉPARATION DU PANNEAU DE PORTE (PANNEAU PERSONNALISÉ)



7. Modèles de casiers à vin :

Installer les habillages en caoutchouc fournis autour de la découpe de la fenêtre à l'arrière du panneau de porte. Vérifier que les habillages affleurent sur le bord intérieur et ne chevauchent pas le support mural.

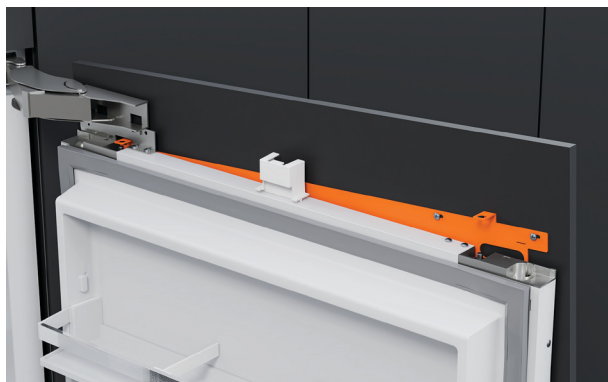
INSTALLER LES PANNEAUX



1. Vérifier que les vis de montage supérieures ont été desserrées de 3 mm.



2. Desserrer les vis latérales.



3. Tenir le panneau en biais depuis le haut de la porte et l'abaisser sur les vis de montage.

INSTALLER LE PANNEAU DE PORTE



4. Vérifier que les supports latéraux sont décrochés et que les vis de montage supérieures ont été desserrées.

Faire tourner les goujons de montage dans le sens horaire pour abaisser le panneau et dans le sens contraire pour le faire monter.



5. Serrer légèrement les vis latérales et les rondelles M8 supérieures en utilisant la clé et la clé en L fournies dans le kit d'installation.



6. Pousser le panneau d'un côté à l'autre pour l'ajuster horizontalement. S'assurer que les panneaux sont alignés avec l'avant des meubles.

INSTALLER LE PANNEAU DE PORTE



7. Fixer les vis latérales sur le panneau.



8. Serrer les rondelles M8 à l'aide de la clé plate et de la clé Allen fournies.

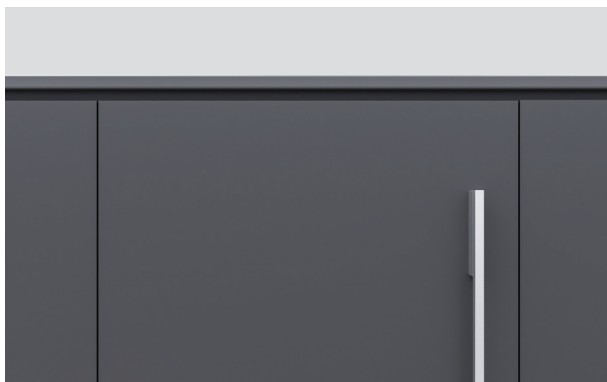
INSTALLER LE PANNEAU DE PORTE



1. Avec la porte ouverte, desserrer la vis du support inférieur. Ajuster le support pour qu'il repose contre le panneau de porte. Resserrer la vis du support.

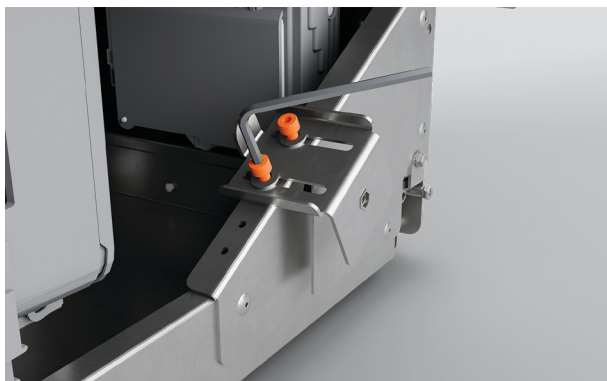


2. Insérer une vis supplémentaire dans le support pour fixer le panneau.



3. Recontrôler tous les espaces et l'absence de choc.

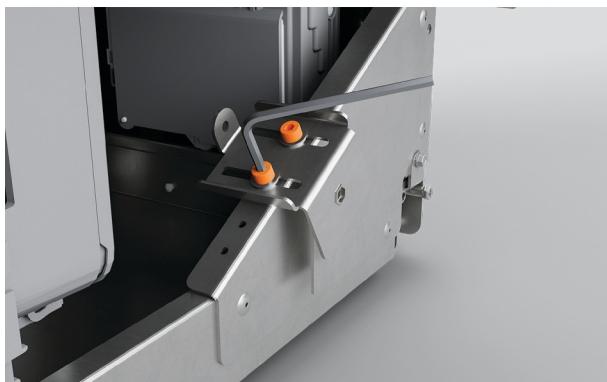
AJUSTER LES SUPPORTS DE LA PLAQUE DE MONTAGE



1. Desserrer les vis du support d'ajustement du capuchon des deux côtés de la plinthe à l'aide d'une clé Allen.



2. Régler les supports à la profondeur de plinthe souhaitée.



3. Resserrer les vis du capuchon.

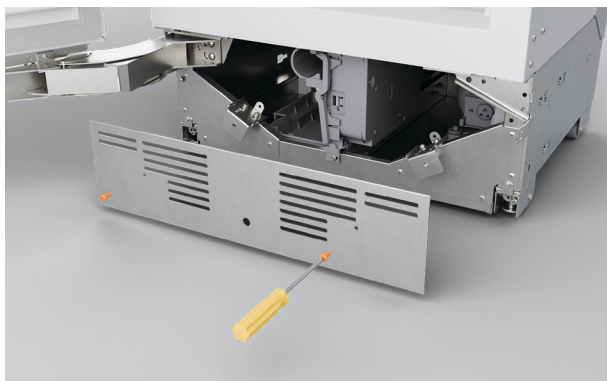
INSTALLER LA PLAQUE DE MONTAGE



1. S'il y a un espace entre la plaque de montage et la plinthe :

Fixer le bloc de mousse à l'arrière de la plaque de montage.

Appuyer fermement pour le fixer.



2. Remonter la plaque de montage à l'aide des vis mises de côté.

INSTALLER LA PLINTHE (PANNEAU PRÉFINI)



1. Centrer les cales d'espacement sur les points de fixation de l'appareil, puis marquer les emplacements de fixation de l'aimant au centre de chaque cale d'espacement.

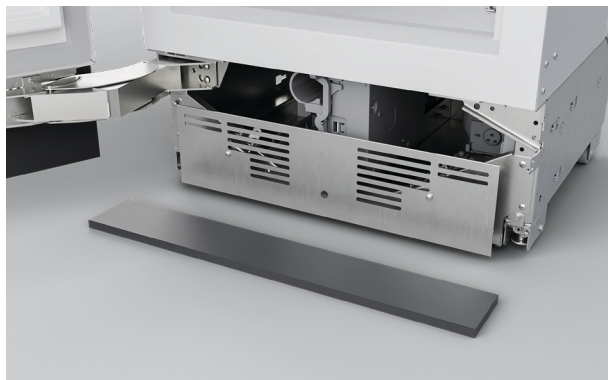


2. Fixer les aimants sur les cales d'espacement.



3. Fixer la plinthe

INSTALLER LA PLINTHE (PANNEAU PERSONNALISÉ)



1. Aligner le panneau sur les points de fixation de l'appareil, puis marquer les emplacements de fixation de l'aimant.

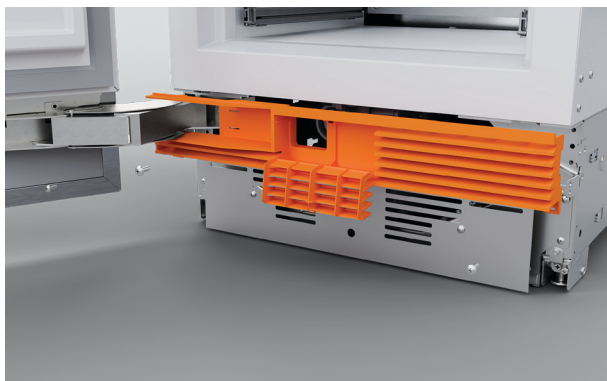


2. Fixer les aimants sur les cales d'espacement.



3. Fixer la plinthe.

INSTALLER LES GRILLES



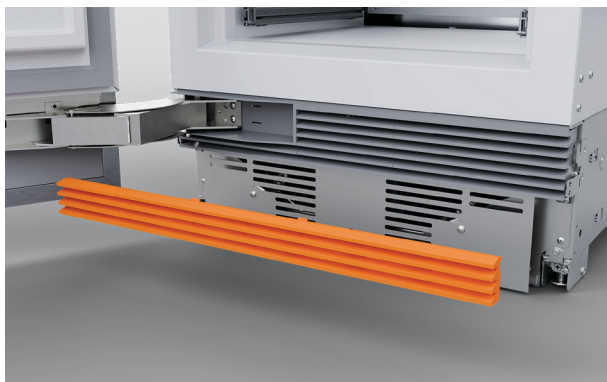
Grille supérieure - Réfrigérateur, congélateur, cave à vin

Ouvrir la porte et fixer les deux extrémités de la grille derrière la trappe du filtre à eau à l'aide de vis #8x16.



Grille supérieure - Réfrigérateur combiné

Réinstaller la grille supérieure avec des vis #8x16.



Grille inférieure

Réinstaller la grille inférieure à l'aide des aimants.

Pour les hauteurs de plinthe de 114 à 127 mm, raccourcir la grille inférieure en coupant le long des nervures verticales.

AJUSTER LES HABILLAGES

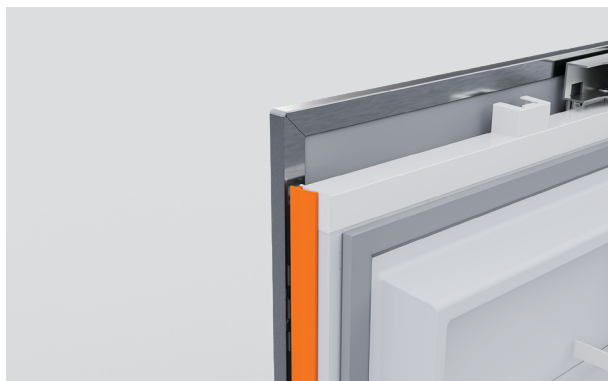


Capuchons de porte supérieurs

Enlever le film protecteur et vérifier que l'aimant est bien en place.

Attacher l'encoche dans la logement de l'aimant et les capuchons de l'habillage sur les bandes adhésives. Appuyer fermement pour les fixer.

Vérifier que l'aimant reste en place et n'est pas endommagé car cela affecterait le fonctionnement de l'appareil.



Caches latéraux de porte

Insérer les caches latéraux de la porte dans les espaces des côtés, faire glisser vers le bas pour les maintenir. Appuyer fermement pour les fixer.

Vérifier que le cache latéral est aligné avec l'extrusion du panneau de porte supérieur.



Caches latéraux du tiroir

Insérer les caches latéraux du tiroir dans les espaces du panneau sur les côtés droit et gauche du tiroir.

Vérifier que le meuble est centré pour éviter que les caches latéraux interfèrent avec le meuble.

AJUSTER LES HABILLAGES



habillage supérieur de tiroir

Aligner l'habillage supérieur sur le tiroir et appuyer fermement pour le fixer aux attaches du support du panneau.

Vérifier que l'habillage supérieur est aligné avec les caches latéraux du tiroir.



Habillage supérieur

Glisser une extrémité de l'habillage supérieur dans la poche à charnière.

Appuyer sur l'autre extrémité pour le fixer.



Cache de poche à charnière

Glisser le cache de la poche à charnière à l'intérieur de la poche. Appuyer pour le fixer.

AJUSTER LES HABILLAGES



1. Positionner l'habillage central entre les produits.



2. Pousser l'habillage vers le haut dans le support supérieur.



3. Pousser l'habillage dans le support inférieur.

AJUSTER LES HABILLAGES



4. Appuyer sur l'habillage central pour fixer la position.

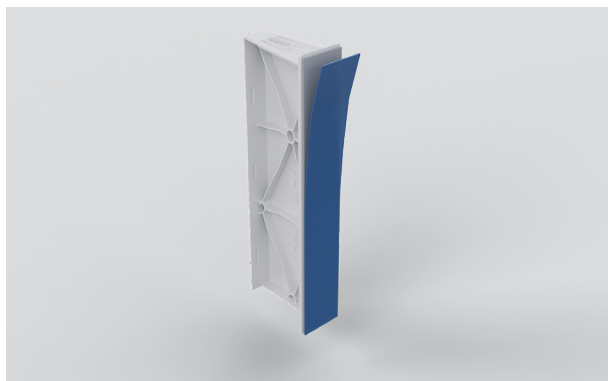
INSTALLER LE FILTRE À EAU



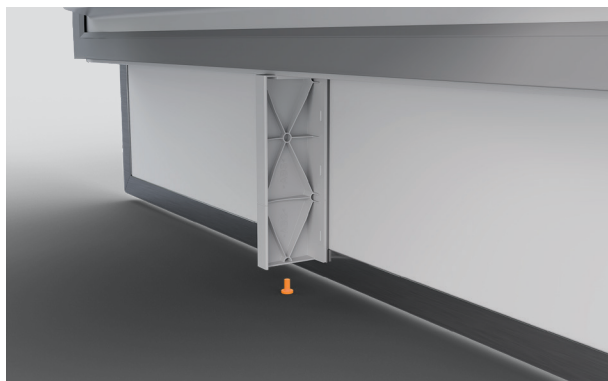
fisherpaykel.com/specify

1. Installer le filtre à eau.
Pour voir les instructions, consulter le site fisherpaykel.com/specify et saisir « Filtre à eau » ou la référence du modèle de filtre.

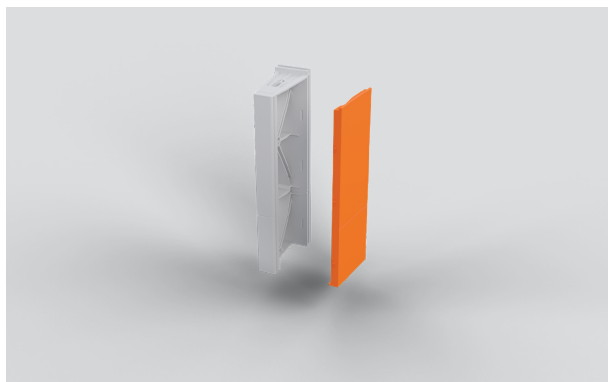
INSTALLER LE SÉPARATEUR DE FLUX



1. Enlever la couche adhésive du séparateur de flux.




2. Presser fermement le séparateur de flux contre le bas du panneau. Fixer le séparateur de flux au panneau à l'aide d'une vis.



3. Insérer le capuchon du séparateur de flux.

QUITTER LE MODE INSTALLATION



1. Appuyer de façon prolongée  pour quitter le mode installation

PERMUTER LES CHARNIÈRES (FACULTATIF)

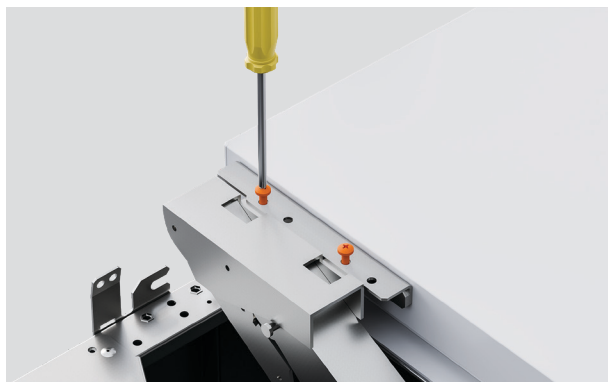
..... ENLEVER LA PORTE

Nous vous recommandons d'enlever les étagères avant de retirer la porte. Faire preuve de précaution lors de cette manœuvre.



1. Débloquer le ressort de la charnière en tournant la vis T2 de la charnière jusqu'à la position « 0 ».

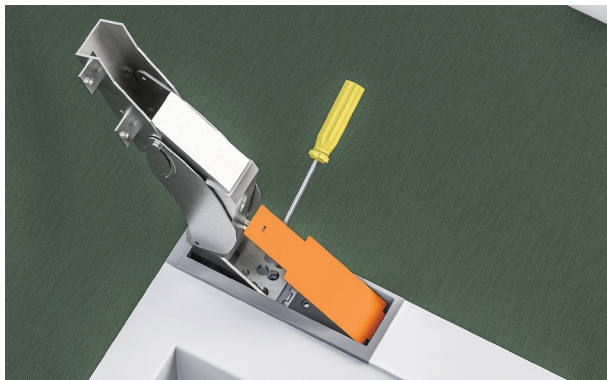
Fermer la porte et poser l'appareil sur le dos sur la palette.



2. Détacher la porte de l'appareil en dévissant les quatre vis à six pans creux M6x10 de la charnière supérieure et de la charnière inférieure/intermédiaire.

PERMUTER LES CHARNIÈRES (FACULTATIF)

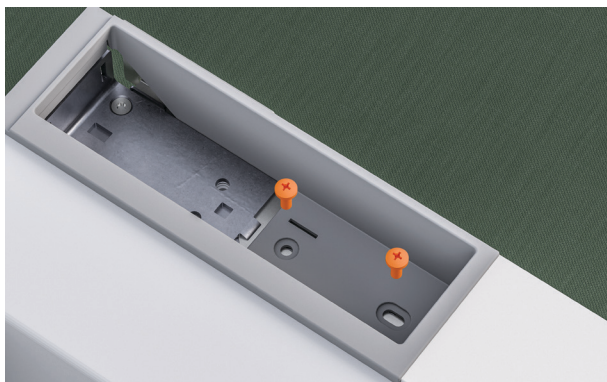
..... ENLEVER LA CHARNIÈRE SUPÉRIEURE



1. Ouvrir complètement la charnière supérieure et enlever le cache de la poche à charnière à l'aide d'un tournevis à tête plate.



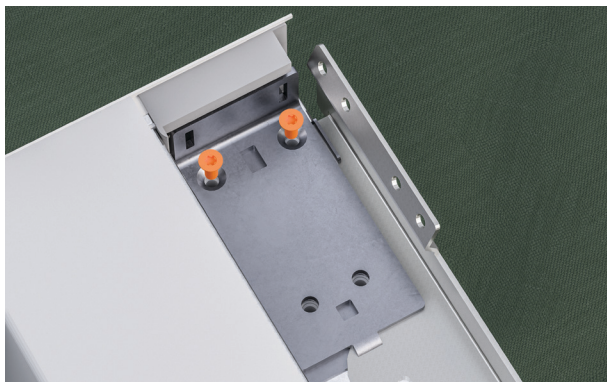
2. Dévisser les vis noyées M6x16 pour enlever la charnière supérieure et la mettre de côté.



3. Dévisser les vis noyées M6x16 de la poche à charnière pour enlever la poche à charnière et le support d'alcôve supérieur.

PERMUTER LES CHARNIÈRES (FACULTATIF)

..... ENLEVER LA CHARNIÈRE SUPÉRIEURE



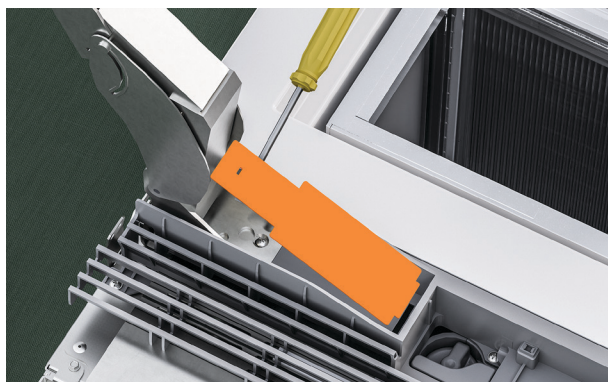
4. Dévisser les vis noyées M5x12 pour enlever le support de charnière supérieur et la cale d'espacement.



5. Pour le côté sans charnière, retirer le support d'alcôve en dévissant les vis noyées M6x16.

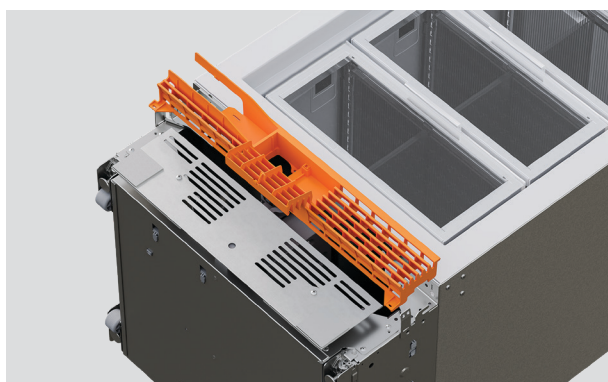
PERMUTER LES CHARNIÈRES (FACULTATIF)

..... ENLEVER LA CHARNIÈRE INFÉRIEURE



1. Modèles de réfrigérateurs, congélateurs et casiers à vin :

Ouvrir complètement la charnière inférieure et enlever le cache de la poche à charnière à l'aide d'un tournevis à tête plate.



2. Modèles de réfrigérateurs, congélateurs et casiers à vin :

Ouvrir la trappe du filtre à eau sur la grille inférieure et dévisser la vis #8x16 tout en maintenant la grille en place.

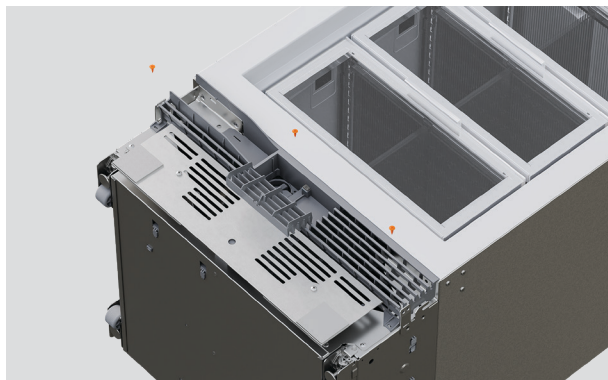


3. Modèles de réfrigérateurs, congélateurs et casiers à vin :

Enlever la charnière en dévissant les deux vis noyées M6x16.

PERMUTER LES CHARNIÈRES (FACULTATIF)

..... ENLEVER LA CHARNIÈRE INFÉRIEURE



4. Modèles de réfrigérateurs, congélateurs et casiers à vin :

Retirer la grille inférieure en dévissant les vis #8x16 en bas à gauche et à droite de la grille.



5. Modèles de réfrigérateurs, congélateurs et casiers à vin :

Enlever le support de charnière inférieure en dévissant les vis noyées M6x16.

Ne pas retirer les supports de fixation de la plinthe au meuble.

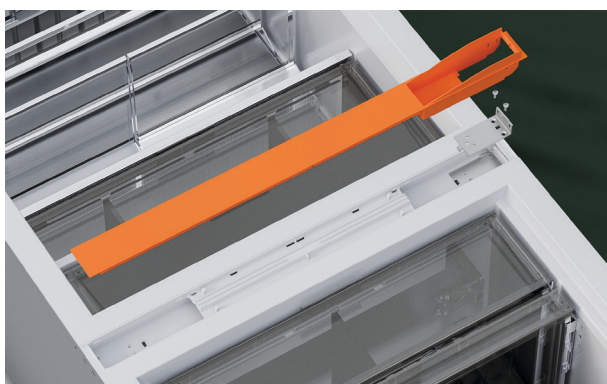
PERMUTER LES CHARNIÈRES (FACULTATIF)

..... ENLEVER LA CHARNIÈRE CENTRALE



1. Modèles de réfrigérateurs combinés :

Ouvrir complètement la charnière centrale et enlever le cache de la charnière. Dévisser les vis noyées M6x16 pour l'enlever.

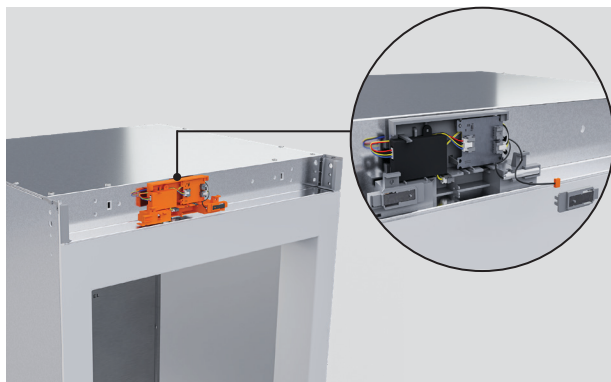


2. Modèles de réfrigérateurs combinés :

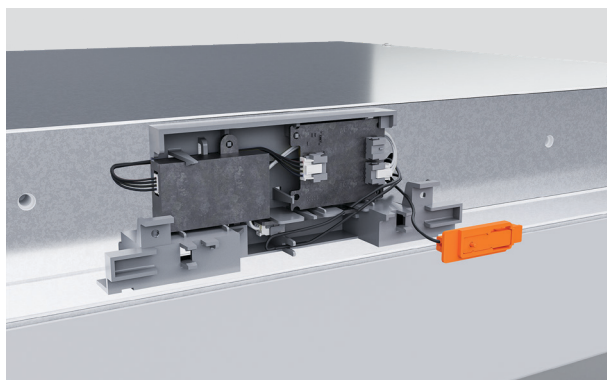
Dévisser les vis noyées M5x12 pour enlever le support de charnière supérieur et la cale d'espacement.

PERMUTER LES CHARNIÈRES (FACULTATIF)

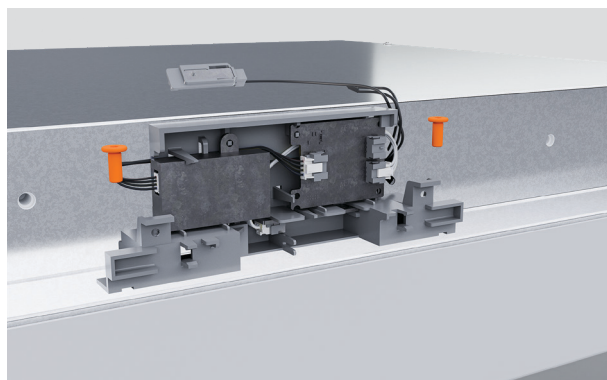
..... DÉPLACER LE BOÎTIER DU CAPTEUR (MODÈLES 47 CM ET 60 CM UNIQUEMENT)



1. Détacher le capteur à effet Hall du boîtier.



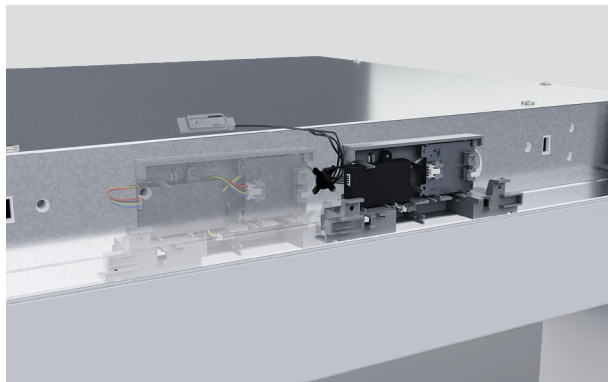
2. Détacher le faisceau de la carte d'interception du boîtier.



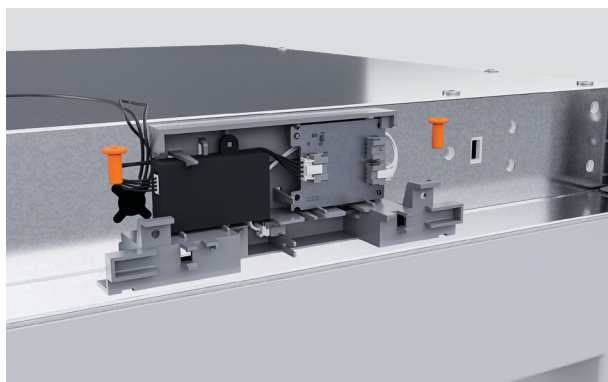
3. Enlever les deux vis #8x16 du boîtier du capteur.

PERMUTER LES CHARNIÈRES (FACULTATIF)

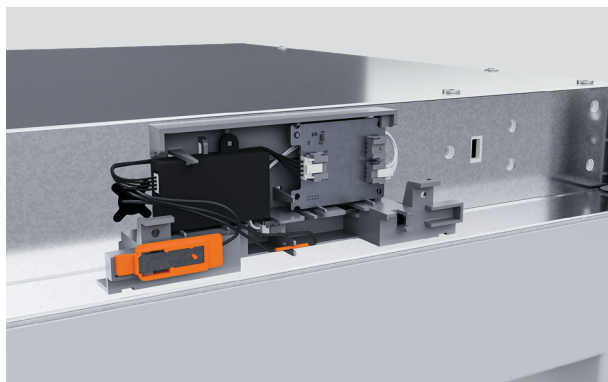
..... DÉPLACER LE BOÎTIER DU CAPTEUR



4. Déplacer le boîtier du capteur pour aligner l'attache du capteur à effet Hall opposé avec le centre du meuble.



5. Réinstaller le boîtier du capteur à l'aide de deux vis #8x16 dans les trous prépercés du panneau supérieur du meuble.



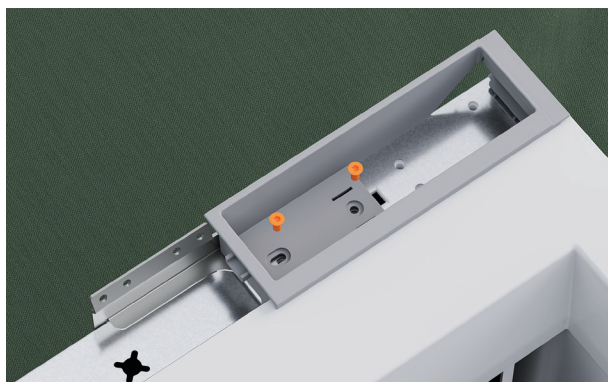
6. Fixer le capteur à effet Hall dans le boîtier du capteur dans la poche la plus proche de l'axe central du meuble avant d'insérer le faisceau de la carte d'interception dans les fourches.

PERMUTER LES CHARNIÈRES (FACULTATIF)

..... RÉINSTALLER LA CHARNIÈRE SUPÉRIEURE



1. Réinstaller le support de charnière supérieur et la douille d'écartement avec des vis noyées M5x12 sur le nouveau côté de la charnière.



2. Installer la nouvelle poche à charnière et le support d'alcôve supérieur sur le nouveau côté de la charnière à l'aide de deux vis noyées M6x16.

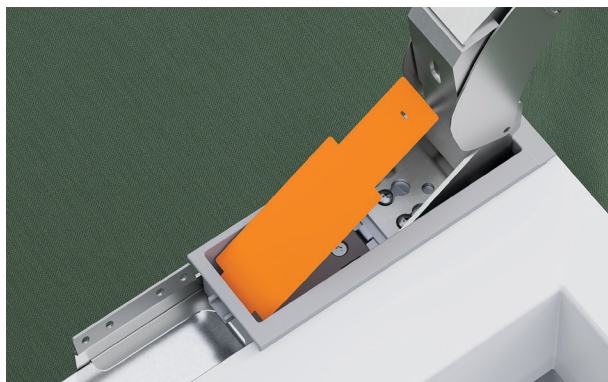
La nouvelle poche à charnière et le support d'alcôve supérieur sont fournis avec le kit de charnières.



3. Fixer la charnière dans la poche à l'aide de deux vis noyées M6x16.

PERMUTER LES CHARNIÈRES (FACULTATIF)

..... RÉINSTALLER LA CHARNIÈRE SUPÉRIEURE



4. Ouvrir la charnière et fixer le cache de la poche à charnière.



5. Pour le côté sans charnière, installer un nouveau support d'alcôve à l'aide de vis noyées M6x16.

PERMUTER LES CHARNIÈRES (FACULTATIF)

..... RÉINSTALLER LA CHARNIÈRE INFÉRIEURE

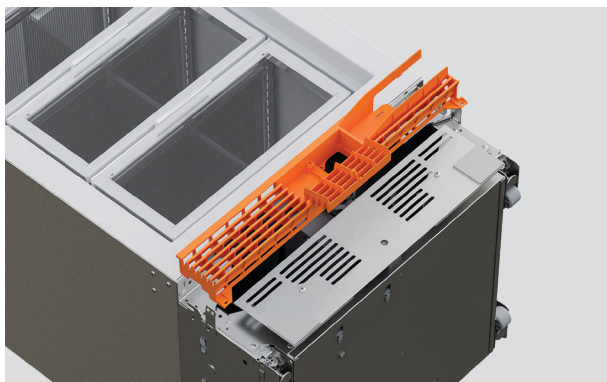


1. Installer un nouveau support de charnière inférieur sur le nouveau côté de la charnière à l'aide de deux vis M6x16.

Vérifier que la languette située sur la partie supérieure du support s'insère dans la fente du support avant de la plinthe.



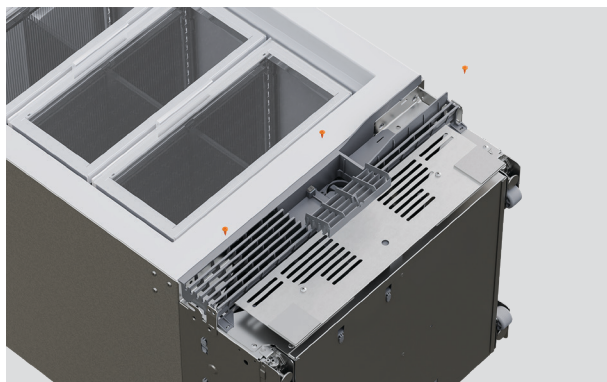
2. Insérer la charnière supérieure retirée dans les languettes du support inférieur. La faire pivoter et la fixer avec deux vis noyées M5x12.



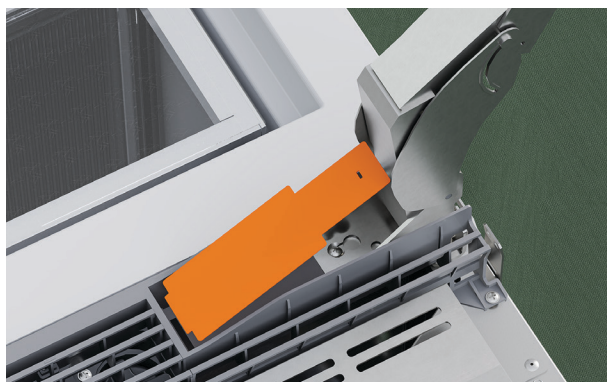
3. Ouvrir la charnière et installer la nouvelle grille supérieure.

PERMUTER LES CHARNIÈRES (FACULTATIF)

..... RÉINSTALLER LA CHARNIÈRE INFÉRIEURE



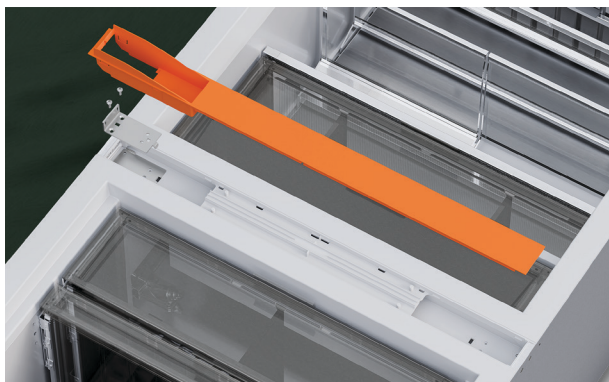
4. Fixer avec trois vis #8x16 :
une en bas à gauche, une en
bas à droite de la grille et une
derrière la trappe du filtre à
eau.



5. Attacher le cache de la poche
à charnière inférieure.

PERMUTER LES CHARNIÈRES (FACULTATIF)

..... RÉINSTALLER LA CHARNIÈRE CENTRALE



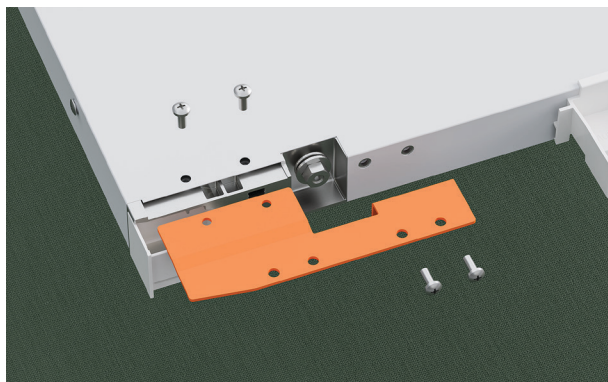
1. Réinstaller le support de charnière centrale et la cale d'espacement à l'aide de vis noyées M5x12.



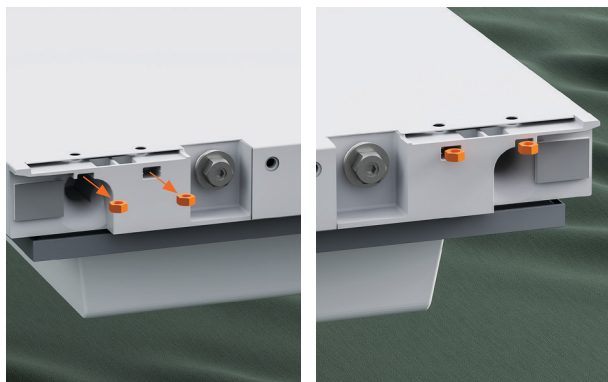
2. Ouvrir la charnière centrale et la réinstaller a à l'aide de deux vis noyées M6x16.

PERMUTER LES CHARNIÈRES (FACULTATIF)

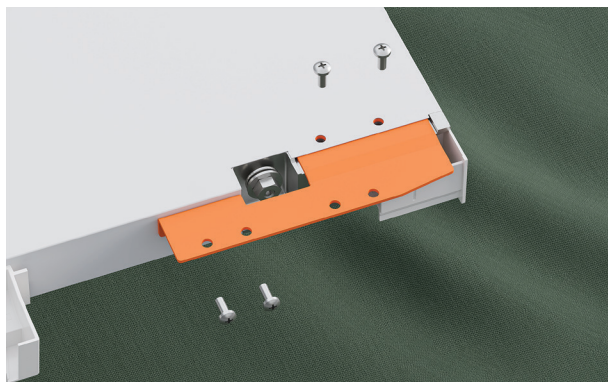
..... PERMUTER LE SUPPORT DE PORTE SUPÉRIEUR



1. Dévisser les quatre vis M5x10 pour enlever le support d'adaptateur supérieur du haut de la porte.



2. Déplacer les deux écrous de l'autre côté du haut de la porte.



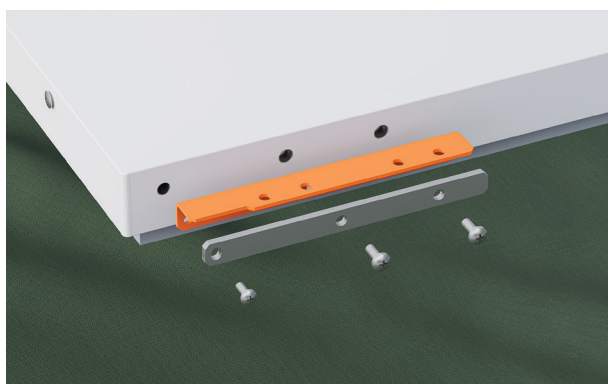
3. Installer le nouveau support d'adaptateur supérieur de l'autre côté du haut de la porte avec quatre vis M5x10.

PERMUTER LES CHARNIÈRES (FACULTATIF)

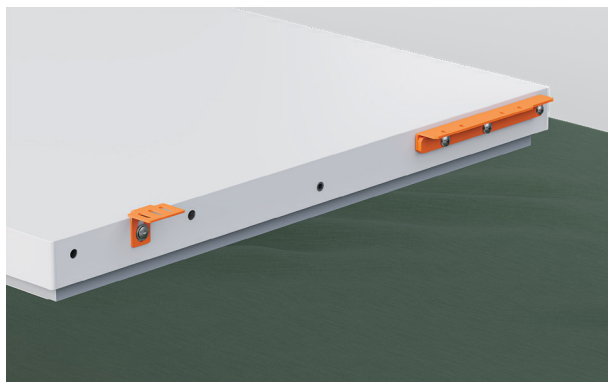
..... PERMUTER LE SUPPORT DE PORTE INFÉRIEUR



1. Dévisser la vis M6x25 pour enlever le support de verrouillage du panneau de porte et la rondelle du bas de la porte.



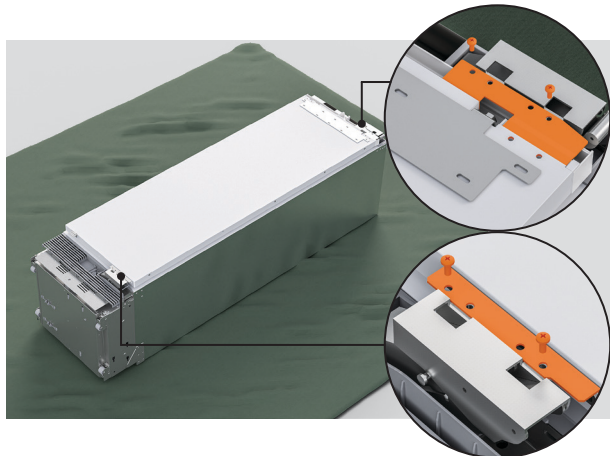
2. Dévisser deux vis M6x25 et une vis M5x30 pour retirer le support d'adaptateur inférieur et la cale d'espacement.



3. Installer le nouveau support d'adaptateur inférieur et la cale d'espacement existante de l'autre côté avec les mêmes vis. Réinstaller le support de verrouillage du panneau de porte et la rondelle de l'autre côté avec une vis M6x25.

PERMUTER LES CHARNIÈRES (FACULTATIF)

..... RÉINSTALLER LA PORTE



1. Fixer la porte à la charnière supérieure et à la charnière inférieure/intermédiaire à l'aide de quatre vis à six pans creux M6x10.



2. Activer le ressort de la charnière en tournant les vis T20 en position I.



3. Réinstaller tous les caches et les habillages

LISTE DE CONTRÔLE DE L'INSTALLATEUR

Remplir et conserver pour référence ultérieure :

Modèle _____

N° de série _____

Date d'achat _____

Acheteur _____

Adresse du revendeur _____

Nom de l'installateur _____

Signature de l'installateur _____

Entreprise d'installation _____

Date de l'installation _____

FISHERPAYKEL.COM

© Fisher & Paykel Appliances 2025. Tous droits réservés.

Les modèles présentés dans ce guide peuvent ne pas être disponibles sur tous les marchés et peuvent changer à tout moment.

Les caractéristiques techniques des produits présentés dans ce guide s'appliquent aux produits et modèles décrits à la date de parution. Dans le cadre de notre politique d'amélioration continue des produits, ces caractéristiques techniques peuvent changer à tout moment.

Pour vérifier les caractéristiques actuelles d'un modèle et vérifier sa disponibilité dans votre pays, veuillez consulter notre site ou contacter votre revendeur Fisher & Paykel local.

432140A 01.25