

FISHER & PAYKEL

DISHDRAWER™单抽屉洗碗机

嵌入式

DD60SHT19 CN

安装指南

CN

592775B 2024年09月

▲ 警告!

有触电危险

如不遵照此建议，可能会造成触电甚至死亡。

- 在安装嵌入式面板时，涉及到供电电路。必须由接受过斐雪派克专业培训和支持的维修技术员或资深技术员安装。
- 在安装面板之前，必须断开洗碗机电源。
- 在安装面板之后，安装人员必须确保下列部件有电气接地：面板支架和穿过橡胶密封圈的任何定制金属件(例如手柄)。
- 此电器必须有接地保护。如果发生故障或损坏，接地保护给电流提供一条电阻最小的泄流通路降低触电风险。此电器配有一条导线，它有设备接地线和接地插头。
- 在安装DishDrawer™洗碗机之前，取下家里的熔断器，或者断开断路器。
- 插头必须插入按当地法规和法令要求安装和接地的合适插座。
- 切勿改动电器电源插头，如果插头与插座不匹配，请资深电工安装合适插座。切勿使用延长线、转接插头或多孔插座。
- 在安装洗碗机时，洗碗机必须完全被安装柜包住。



▲ 警告!

有触电危险

如不遵照此建议，可能会造成触电甚至死亡。

- 警告 — 设备接地线连接不当可能会造成触电。如果你对电器接地是否正确存有疑虑，请资深电工或服务代表检查。



▲ 警告!

有割伤危险

如不小心，可能会造成人身伤害。

- 小心 — 面板边沿很锋利。



警告!

为了降低火灾、人身伤害或财物损失风险，请在使用电器之前仔细阅读下列重要安全须知。在使用电器之前通读说明书。

维修

- 除非本指南有明确建议，否则切勿修理或更换电器的任何零部件。其他所有维修工作应由接受过斐雪派克专业培训和支持的维修技术员或资深技术员进行。

安装

- 确保关闭所有水阀。水管工和电工必须确保电器安装符合所有法律法规的要求。
- 在安装洗碗机时，必须考虑到日后可能要取出来维修。
- 电源插座必须在洗碗机安装柜之外，便于在安装之后插拔。
- 洗碗机仅供室内使用。
- 在安装或取出电器时务必小心，切勿损坏电源线和水管。
- 如果把洗碗机从一个安装地点移到另一个地点，必须让它保持直立，避免因水溢出而损坏电器。
- 切记只能使用随洗碗机一并提供的新水管，不应使用旧水管。
- 如果洗碗机安装错误，可能会造成保修或索赔失效。
- 确保洗碗机位于安装柜里，否则它可能会晃动，可能会造成洗碗机损坏或人身伤害。
- 如果此电器破损、发生故障、部分拆卸了、零件缺失或损坏、电源线或插头破损，切勿再使用。
- 切勿在洗碗机附近存放或使用汽油或其他可燃性气体和液体。
- 连接到额定电压适合并有适当保护措施电源，避免电路过载。
- 确保电源线的位置不会被人践踏，不会绊倒人，否则会造成损坏或形成张力。
- 切勿把洗碗机安装或贮存在温度低于冰点的地方或室外。
- 切勿用延长线或便携式电气插座（例如多孔插座）连接洗碗机和电源。
- 此电器必须有接地保护。如果发生故障或损坏，接地保护给电流提供一条电阻最小的泄流通路降低触电风险。
- 此电器配有一条导线，它有设备接地线和接地插头。插头必须插入按当地法规和法令要求安装和接地的合适插座。
- 接地说明 — 此电器必须连接永久性接地金属线，或者设备接地线必须通过电路线连接此电器上的设备接地端子或接头。
- 切勿在安装定制面板时插上电器电源插头。
- 安装定制面板要求你具备基本的机械知识和电气知识。
- 必须按照当地的建筑法规和电气法规要求进行安装。
- 如果定制面板安装错误，可能会造成保修或索赔失效。
- 安装洗碗机要求你具备基本的机械知识和电气知识。
- 必须把说明书留给客户。
- 在洗碗机安装完毕之后，安装人员必须对照**最后核对表**进行最终检查。
- 除去洗碗机的所有包装材料。
- 如果在房车、船或类似的移动设施里安装此电器，必须自费把安装此电器的房车、船或移动设施开到维修中心，或支付维修技术员到此电器安装现场的差旅费。

妥善保存本说明书

本安装指南所述的型号并非在所有市场上销售，随时会有变动。如要详细了解本国销售的型号和规格，请访问公司网站www.fisherpaykel.com，也可以联系当地的斐雪派克经销商。

工具和零部件

随机提供的零部件

- 保存所有包装材料，直到最终检查电器确认正常工作。
- 检查电器，确保电器没有发生运输损坏。如果发现电器损坏，请联系电器经销商或零售商。
- 斐雪派克对运输损坏不承担任何责任。

随机提供的零部件



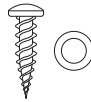
侧面安装支架套件(2)*



防水纸(1)



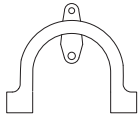
16mm十字螺钉(16)



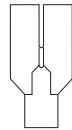
38mm底部固定螺丝和垫圈(2)



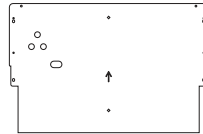
进水管橡胶垫圈(1)**



排水管支撑(1)



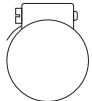
排水管接头(1)



面板支架套件(1)**



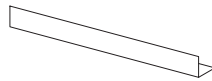
线夹(1)



水管夹(1)



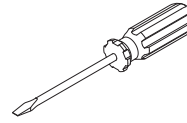
外部通风套件(1)



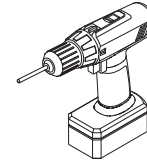
镶边条支架*

所需工具

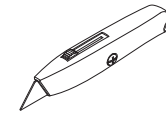
不提供



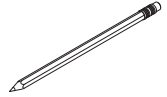
一字螺丝刀



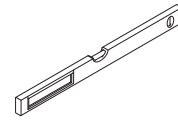
电动螺丝刀



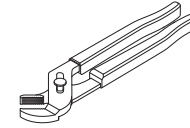
美工刀



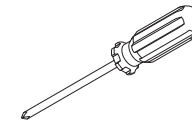
铅笔



水平仪



钳子



十字螺丝刀

安装视频

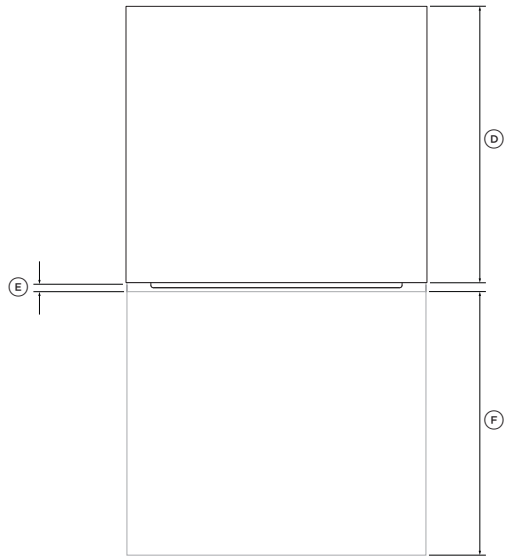
此视频概述安装DishDrawer™洗碗机需要哪些东西。此视频仅概述安装过程，不能用作DishDrawer™洗碗机安装指南。应该由接受过斐雪派克专业培训和支持的维修技术员或资深技术员进行安装。



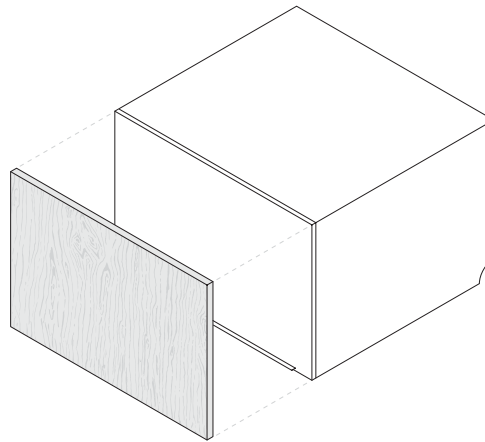
观看安装视频

用智能手机扫描二维码观看，也可以登录fisherpaykel.com/dishdrawer-install观看。

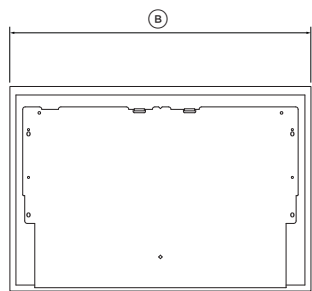
电器尺寸 — DD60SI型



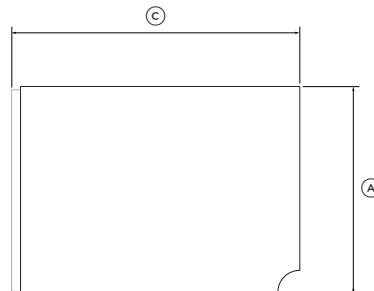
俯视图



轴测图



正视图



侧视图

电器尺寸	DD60SI
	MM
Ⓐ 总高度	454
Ⓑ 总宽度	599
Ⓒ 总深度*	571
Ⓓ 背板深度	553
Ⓔ 面板深度**	16-20
Ⓕ 抽屉最大拉出量***	527

* 根据18mm面板厚度计算得到

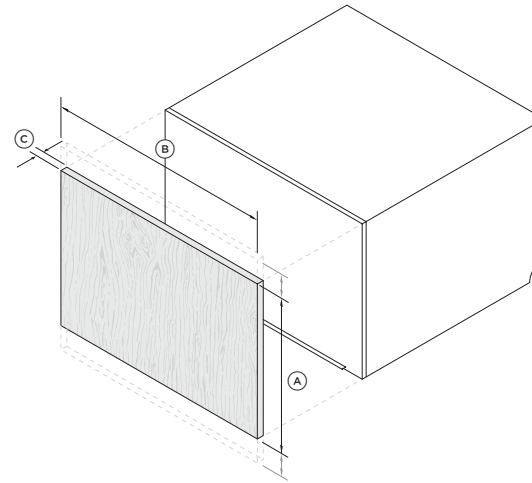
** 参看**定制面板尺寸**部分了解详情

*** 不包括定制面板和手柄

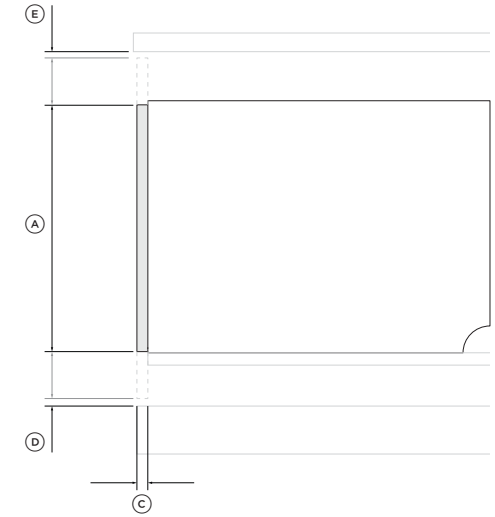
定制面板尺寸

材料规格

- 面板最大重量不得超过9千克（包括手柄）
- 面板应该密封防潮（50°C，80%相对湿度）。面板背面和侧面应该用聚氨酯等防水材料密封，防止受潮损坏。
- 面板背面应该齐平，使面板和橡胶镶边条之间始终保持密封状态。门板不应接触相邻橱柜。
- 如不按上述规格安装，安装柜表面可能会形成冷凝水。



ISO



侧视图

定制面板注意事项

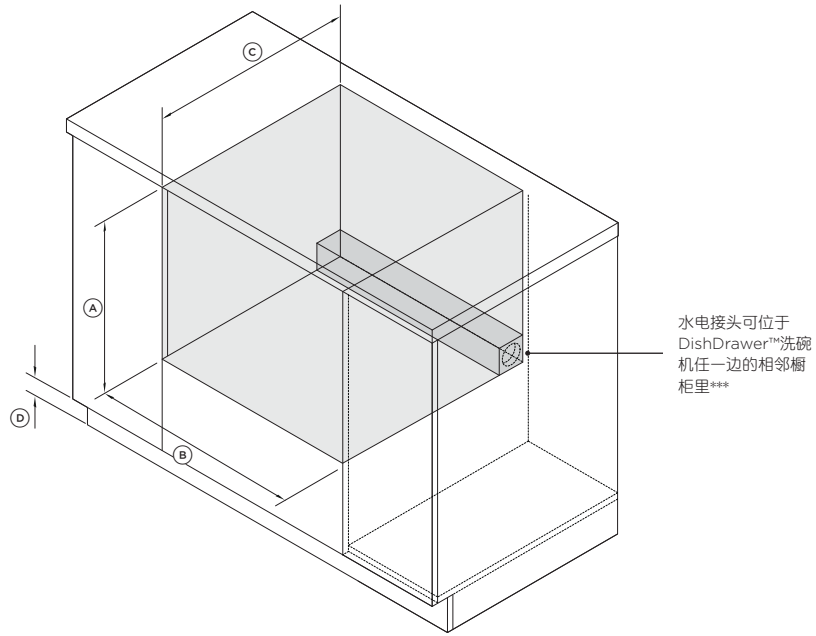
	MM
Ⓐ 面板最小高度	452
Ⓑ 面板最小宽度	596
Ⓒ 面板深度	16-20
Ⓓ 门板底面和安装柜之间的最小间隙	2
Ⓔ 门板顶面和灶台之间的最小间隙	2

每块抽屉面板的最大重量（包括手柄）

9千克

* 芯板尺寸。面板可以根据安装要求伸出或降低

尺寸



轴测图

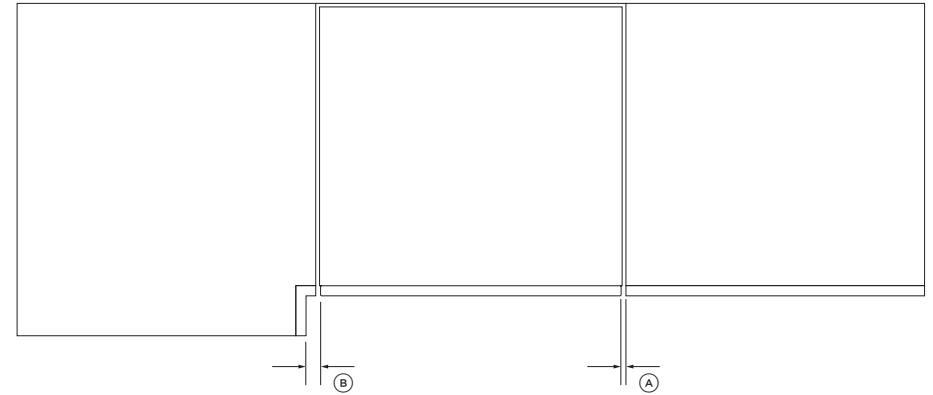
安装柜尺寸	加高型
	MM
Ⓐ 内部最小高度	最小456
Ⓑ 内部宽度	600
Ⓒ 最小总深度*	579
Ⓓ 踢脚板最小高度**	100

* 包括相邻橱柜的19mm门板

** 通过同一安装柜或相邻橱柜通风。参看外部通风准备部分了解详情。

** 参看水电注意事项部分和安装柜准备部分详细了解水电安装要求。

间隙



俯视图

安装柜间隙	MM
Ⓐ 距相邻橱柜门的最小间隙	2
Ⓑ 距角柜的最小间隙	13

水电注意事项

水管长度和电缆长度

- 水电接头可以安装在电器左边或右边的相邻橱柜里。参看**安装柜准备**部分了解管线孔要求。
- 如果随机提供的排水管够不到下水管，可以向斐雪派克购买一根3.6米长的加长管（零件编号为525798）。

水管连接

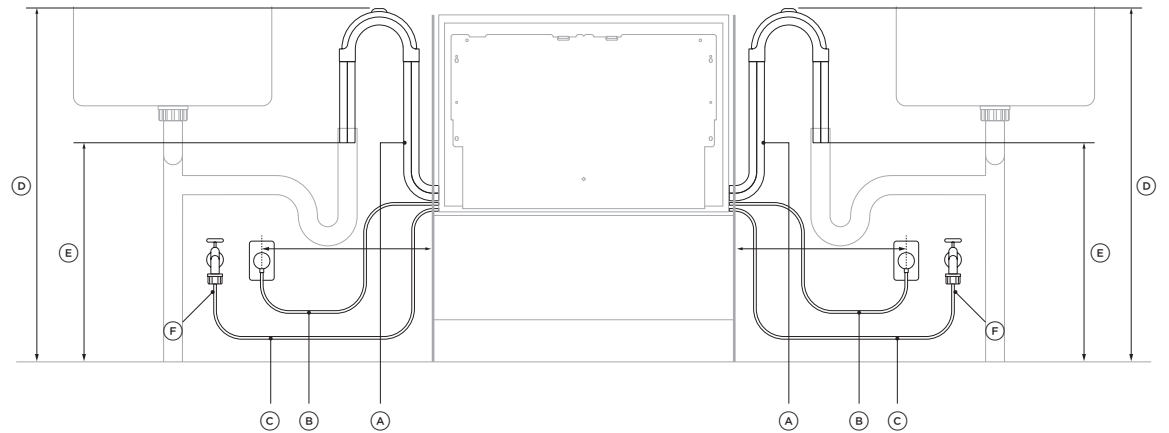
- 建议水温：冷水（最高60°C）
- 3/4" BSP (GB20) 搭配平垫圈
- 确保水管连接符合当地给排水法规要求。

水压

- 水软化器型：最大1MPa (145psi)，最小0.1MPa (14.5psi)
- 无水软化器型：最大1MPa (145psi)，最小0.03MPa (4.3psi)

电气要求

- 220-240V，最小4.8A



水管尺寸和电源线尺寸

	左边*	右边*
	MM	MM
Ⓐ 排水管长度	2000	1800
Ⓑ 电源线长度**	1650	1650
Ⓒ 进水管长度	1650	1250
Ⓓ 地面到水管支撑顶的距离	750-883	750-883
Ⓔ 地面到排水管端头的最小距离***	500	500
Ⓕ 进水管最小半径	200	200
Ⓖ 安装柜到电源插座中心的最大距离	450	450

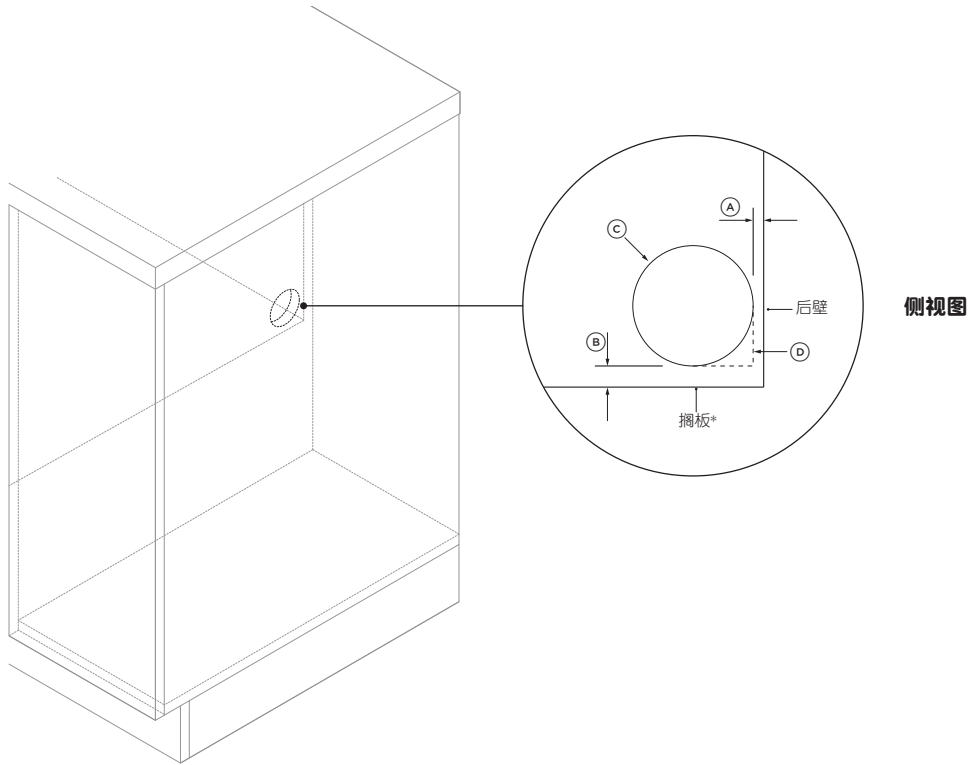
* 从背板边沿算起的尺寸

** 不包括插头

*** 竖管安装图。所有水管的安装距离相同。

管线孔

- 可以在DishDrawer™洗碗机安装柜任一侧面开孔，如下图所示。
- 如果在木板上开孔，确保孔边光滑并倒圆角。
- 如果在金属板上开孔，确保安装护圈。



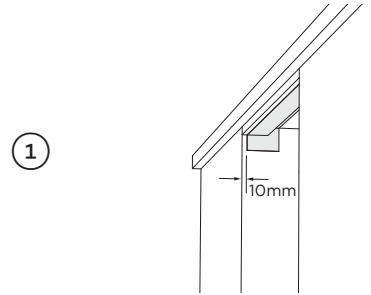
管线孔尺寸

MM

Ⓐ 安装柜背面和管线孔之间的最大距离	5
Ⓑ 搁板*和管线孔之间的最大距离	10
Ⓒ 管线孔最小直径	57
Ⓓ 如果通过相邻橱柜通风，应该切割管线孔下角扩大管线孔后边	

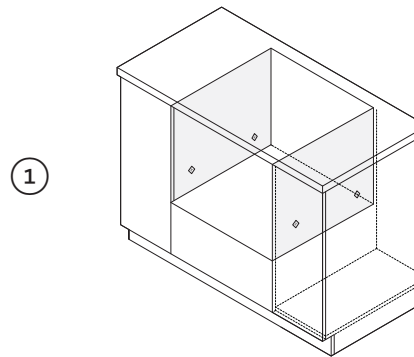
* 对于助力开门安装方式，最大距离应该从垫块顶上算起

防潮



把随机提供的防水纸贴在安装柜上，如图所示。
切记擦掉粉尘，把防水纸仔细贴在表面上。

侧面隔板

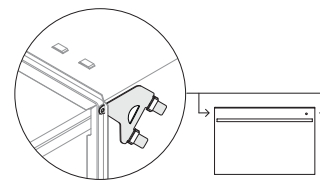


如果取出抽屉固定，确保标出的位置提供足够支撑。
如果没有侧面隔板，做一个木支架固定紧固件。

选择安装柜固定方法

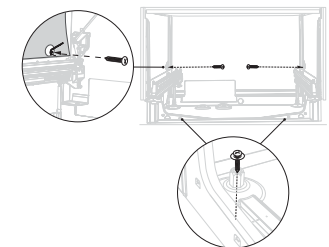
方法A

利用支架固定在安装柜上
建议方法*



方法B

取出抽屉固定

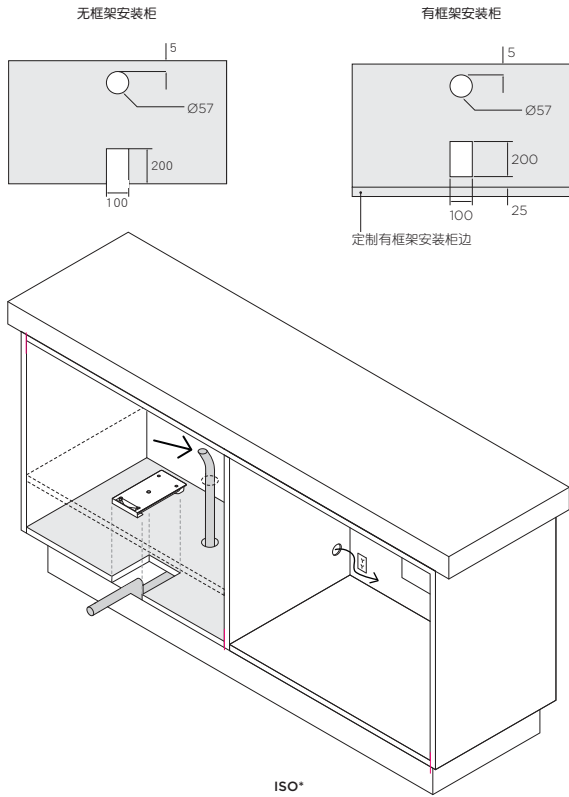


* 仅无框架安装柜

外部通风准备

为了防止DishDrawer™洗碗机产生的冷凝水聚集，必须采用下列其中一种方法安装外部通风套件：

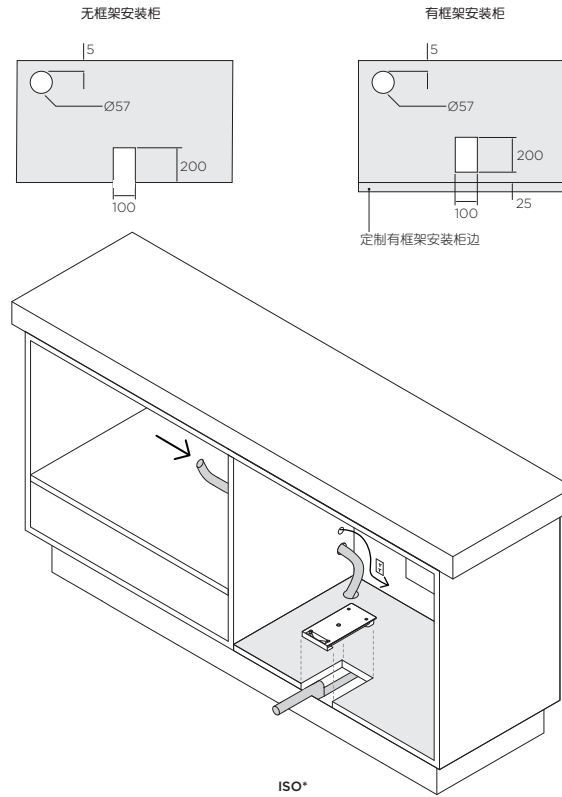
通过同一安装柜通风



- 要求踢脚板高度至少100mm。
- 应该根据**安装柜准备**部分所述方法，在侧壁上开一个 $\varnothing 57$ mm 管线孔。除此之外，还要在搁板和安装柜底板上开一个 $\varnothing 57$ mm 管线孔穿通风管。
- **无框架安装柜**：必须在安装柜底板前部开一个100mm x 200mm 孔固定管子。
- **有框架安装柜**：要求踢脚板深度至少60mm。此外，必须在相邻橱柜底板上开一个100mm x 200mm 孔固定管子。此开孔必须距框架边至少25mm，使通风效果最佳。

* 无框架安装柜安装图

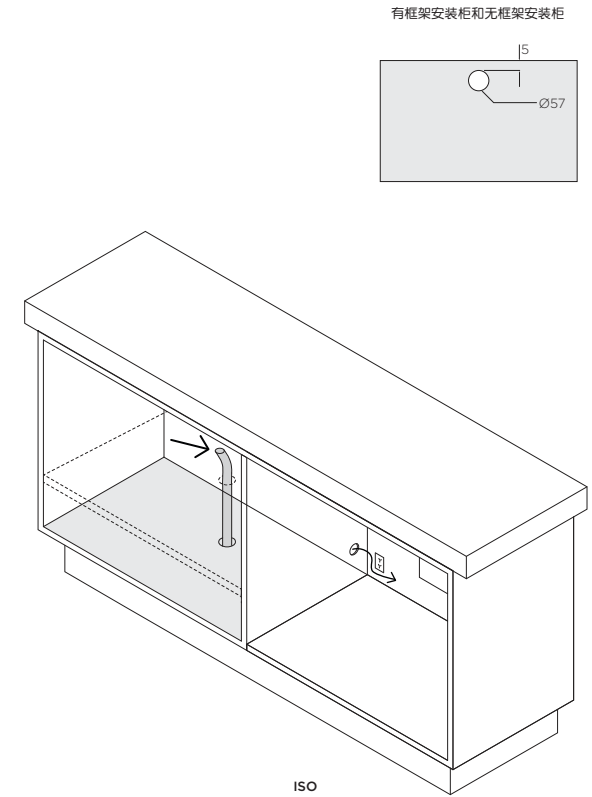
通过相邻橱柜通风



- 要求踢脚板高度至少100mm。
- 应该根据**安装柜准备**部分所述方法，在侧壁上开一个 $\varnothing 57$ mm 凹槽型管线孔。
- **无框架安装柜**：必须在相邻橱柜底板上开一个100mm x 200mm 孔固定管子。
- **有框架安装柜**：要求踢脚板深度至少60mm。此外，必须在相邻橱柜底板上开一个100mm x 200mm 孔固定管子。此开孔必须距框架边至少25mm，使通风效果最佳。

* 无框架安装柜安装图

通过地板通风



- DishDrawer™洗碗机通过橱柜下的地板通风，对踢脚板没有最小高度要求，但地板下的空间必须是房屋的下层或架空空间，且通风良好。
- 应该根据**安装柜准备**部分所述方法，在侧壁上开一个 $\varnothing 57$ mm 管线孔。除此之外，还要在搁板、安装柜底板和地板上开一个 $\varnothing 57$ mm 管线孔穿通风管。
- 这种通风法不需要管子。
- 确保所有开孔边沿光滑并倒圆角，必要时安装随机提供的护圈。
- 确保地面上的开孔密封良好。

安装镶边条支架

建议在480mm安装柜里安装DishDrawer™洗碗机时安装镶边条支架，盖住灶台和背板之间的明显间隙。

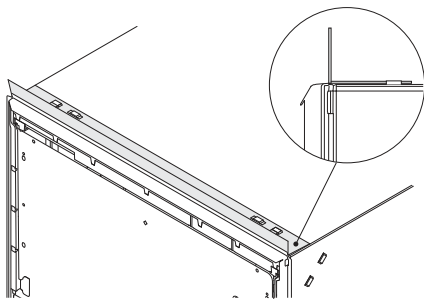
①



让支架对齐背板，确保箭头指向前方，锁片卡进卡槽固定。

确保锁片末端不推进背板。

②

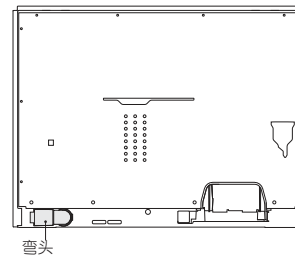


检查镶边条是否指向前方，并固定在支架下面。

准备外部通风

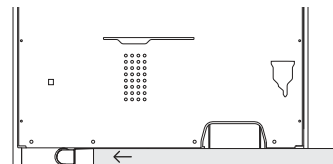
把通风管接到DISHDRAWER™洗碗机上

①



根据通风管安装位置，向左或向右转动电器背面的弯头。

②

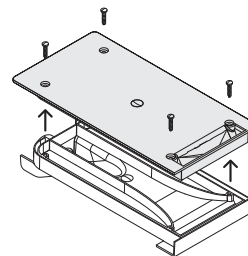


把通风管推到弯头上固定好。

安装镶边条盖住管子

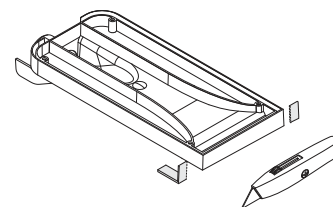
仅有框架安装柜

①



卸下通风套件顶盖螺丝收好备用。

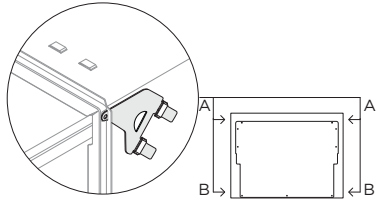
②



小心切掉通风套件保护面上的卡扣，如图所示。重新安装顶盖。

把电器推进安装柜

1

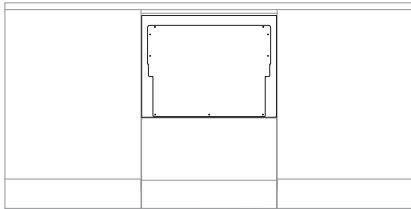


如果采用支架法固定:

把所有四个侧面安装支架固定在DishDrawer™洗碗机上, 让支架A对准插槽A, 支架B对准插槽B。

确保支架末端不推进背板。

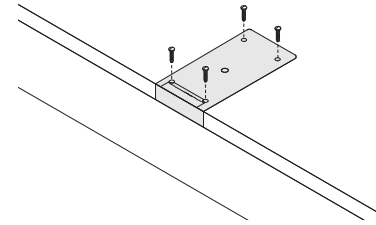
2



把电器推进安装柜, 边推电器边穿水管, 避免水管受到挤压或扭曲。

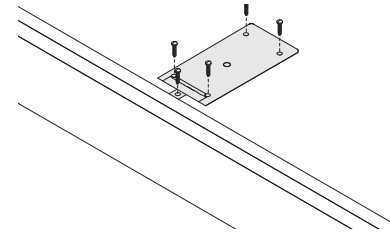
把通风管固定在安装柜上

通过安装柜通风



无框架安装柜

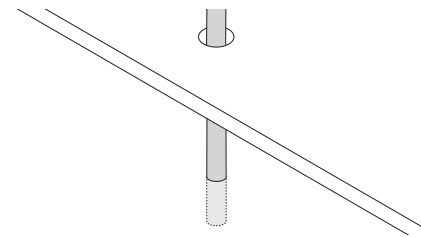
把通风管穿过开孔, 然后推到管子上固定好。
把管子推到安装柜上, 然后用随机提供的四个螺丝固定好。



有框架安装柜

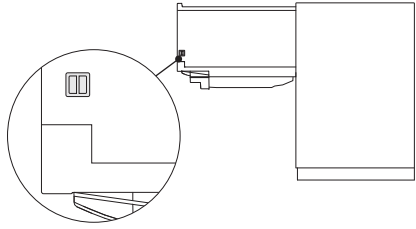
把通风管穿过开孔, 然后推到管子上固定好。
把管子穿过开孔, 然后把支架插入通风槽。用随机提供的五个螺丝固定好。

通过地板通风



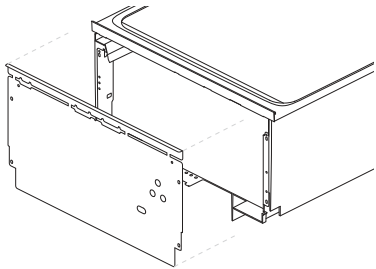
把通风管穿过地板。确保裁掉通风管的多余部分。

①



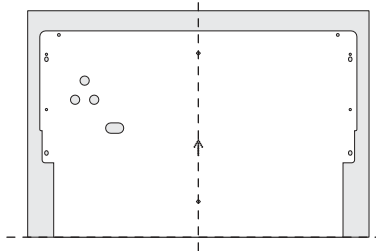
拆卸两个侧销。

②



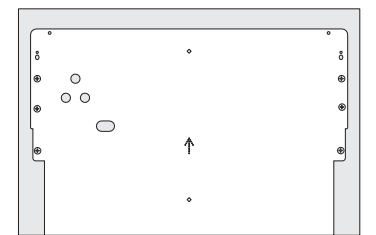
慢慢向下拉支架使其脱离DishDrawer™洗碗机，然后拔掉敲门暂停模块上的电缆和地线。拆卸支架背面的敲门暂停模块。

③



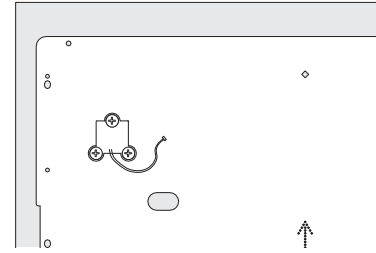
在面板背面标出中心位置，让支架底面对齐面板底面。

④



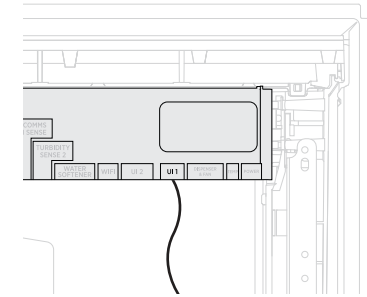
每边至少用三个螺丝把支架固定在面板上。

⑤



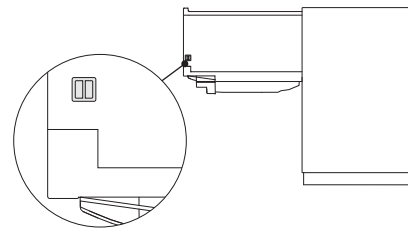
把敲门暂停模块安装在面板上，如图所示。
确保敲门暂停模块方向正确，且在固定之前不接触支架。

⑥



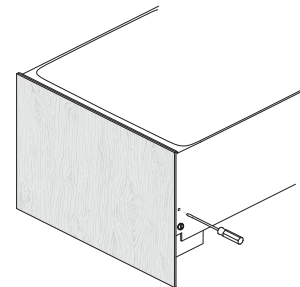
有触电风险：
把电器地线接到面板支架上的其中一个挂钩上实现面板支架接地。伸到橡胶密封条外面的任何定制金属部件（例如手柄）也必须接地。
把敲门暂停模块重新连接到洗涤控制器上的UI 1插槽，如图所示。把地线重新连接到面板支架上，然后把面板安装到电器上。

⑦



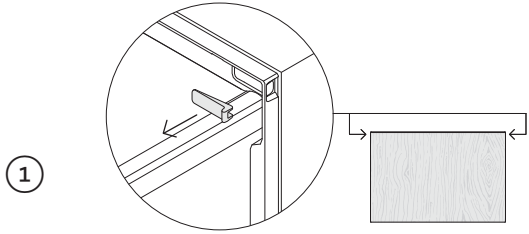
重新插入每个抽屉的两个侧销。

⑧

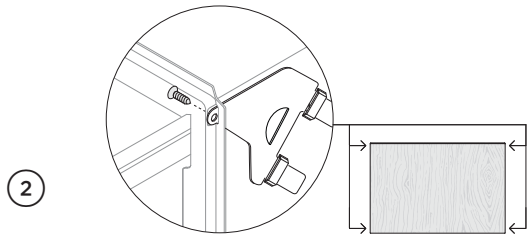


把十字螺丝刀插入侧销上面的孔里，转动螺丝刀调节面板对齐。最大调节范围为 $\pm 2\text{mm}$ 。
必要时在另一边重复此步骤。
确保保持最小2mm间隙，关门时门板不接触相邻橱柜。

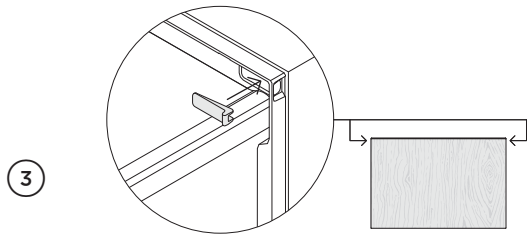
利用支架固定在安装柜上 (方法A)



部分打开抽屉，拆卸镶边条上的第一个螺丝盖。

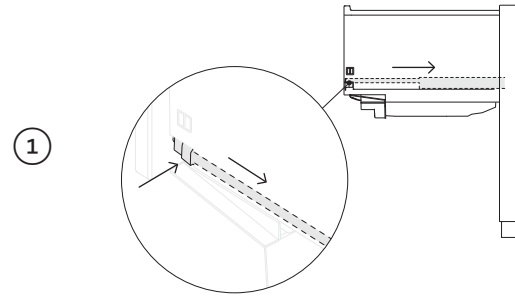


利用支架固定在安装柜上。可能需要根据安装柜材料，预先钻一个导孔。

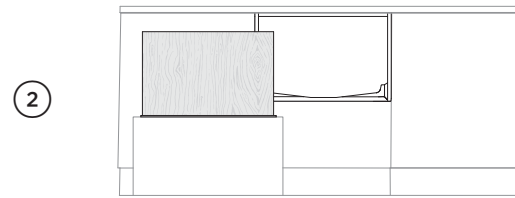


重新安装密封条盖，然后在其余支架上重复此步骤。

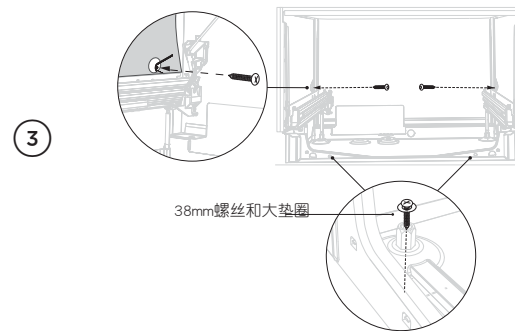
取出抽屉固定在安装柜上 (方法B)



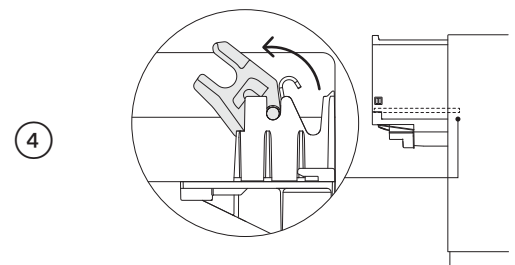
打开抽屉，然后往里按两个锁片开锁。



提起抽屉使其脱离滑轨，轻轻放在旁边有保护的地面上。把滑轨推进去。
小心抽屉不要放得过远，防止水管受力。
保护抽屉底部防止受损。



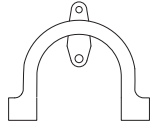
利用背板上的三个固定位置固定在安装柜上。
确保正确安装隔音材料。



在重新安装抽屉之前，确保水管不扭曲。
把抽屉重新安装到滑轨上，利用两边的锁片卡紧。

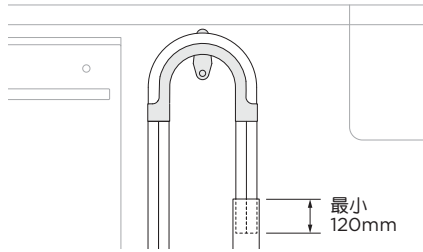
Ø38MM竖管安装

1



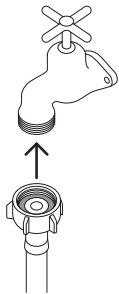
把排水管支撑安装在后壁上，尽可能靠近灶台底面。参看**水电注意事项**部分了解最小安装高度。

2



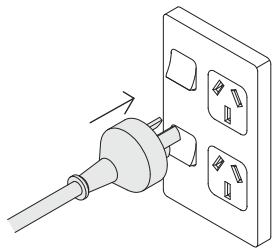
把排水管拉过支撑套插入竖管。
确保排水管不接触存水湾里的水；必须保证气隙，以防污水在虹吸作用下回流到水槽里。

3



确保把随机提供的橡胶垫圈安装到接头上，然后把进水管接到水龙头上。用手拧紧。
用扳手或钳子再拧紧180°。避免拧得过紧。
切勿打开水龙头。必须接通DishDrawer™洗碗机电源，才能启用防溢水功能。

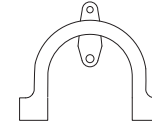
4



插上电器电源插头。

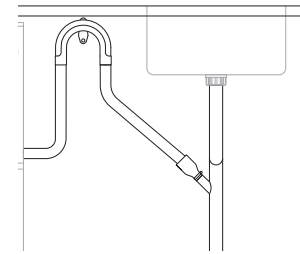
存水湾/下水管三通接头安装

1



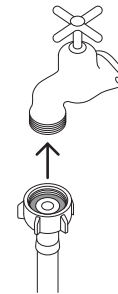
把排水管支撑安装在后壁上，尽可能靠近灶台底面。参看**水电注意事项**部分了解最小安装高度。

2



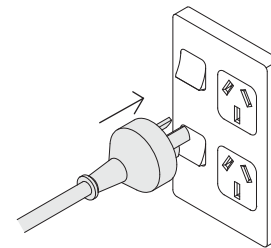
把水管拉过排水管支撑，把线夹套在水管上，然后接到随机提供的水管接头上。用线夹固定水管。
确保排水管直接头，必要时裁掉排水管的多余部分。切勿裁短进水管。
断开下水管三通接头，然后把接头接到存水湾或下水管三通接头上。

3



确保把随机提供的橡胶垫圈安装到接头上，然后把进水管接到水龙头上。用手拧紧。
用扳手或钳子再拧紧180°。避免拧得过紧。
切勿打开水龙头。必须接通DishDrawer™洗碗机电源，才能启用防溢水功能。

4



插上电器电源插头。

安装人员核对表

下列检查应该由安装人员进行

安装

- 检查是否安装并固定好所有零部件。
- 确保DishDrawer™洗碗机固定在安装柜上，抽屉开关顺畅。
- 确保面板正确安装在DishDrawer™洗碗机上。
- 确保除去所有包装材料，撕掉支架和喷淋臂固定胶带。
- 检查喷洒臂是否正确安装到位，转动是否顺畅。
- 确保敲门暂停模块安装正确且正常工作。

水管

- 确保取出排水接头里的堵头并连接排水管。
- 排水管接头不得支撑过长水管的重量。尽可能拉直排水管，防止水管松弛下垂。排水管多余部分应在洗碗机一侧做成高环。
- 确保进水管安装橡胶垫圈并拧紧。
- 如果把排水管接到存水弯上，确保高环至少比排水管接头高150mm。
- 配水软化器的型号：根据当地的水硬度调节水软化器的默认设定。参看**用户指南**。
- 确保在连接并接通电源之前关闭水阀。必须接通DishDrawer™洗碗机电源，才能启动防溢水功能。




电气

- 确保根据当地法规要求进行所有电气测试。

测试工作

- 接通电源，打开水阀，然后打开抽屉。应该听到一声蜂鸣声，控制面板上的洗涤程序指示灯亮。
- 往抽屉里加入三杯水。
- 选择**冲洗**开始执行程序。
- 对另一个抽屉重复此步骤。
- 在**冲洗**程序结束之后，确保洗碗机正常运转和排水。
- 检查水阀是否正确关闭。
- 检查排水管接头是否漏水。
- 如果安装完毕之后停电，无法进行测试，确保关闭水阀防止溢水。**

故障排除

显示	可能的原因	解决办法
 <p>速洗 精致 冲洗</p>	A1: 供水故障。	<ol style="list-style-type: none">① 确保打开水阀。② 按▶按钮停止蜂鸣声，再按一次清除故障。③ 按▶按钮继续执行洗涤程序。
<p>冲洗 + 所有选项</p>	A3: 抽屉无法排水。可能是排水管阻塞或扭曲，也可能是下水管接头阻塞。	<ol style="list-style-type: none">① 确保排水管和下水管接头不阻塞。② 按▶按钮停止蜂鸣声，再按一次清除故障。③ 按▶按钮继续执行洗涤程序。
 <p>速洗 精致 冲洗</p>	A6: 喷淋臂松脱，水压太小，水压太小和泡沫过多。	<ol style="list-style-type: none">① 打开抽屉检查喷淋臂。② 如果喷淋臂松脱，重新安装喷淋臂。检查喷淋臂安装是否牢固，旋转是否顺畅。参看用户指南中的维护部分。③ 按▶按钮停止蜂鸣声，再按一次清除故障。④ 按▶按钮继续执行洗涤程序。
<p>精致、冲洗 + 所有选项</p>		
 <p>速洗 精致 冲洗</p>		
<p>速洗、精致 + 所有选项</p>		

DishDrawer连续发出蜂鸣声

- 参看**用户指南**的**故障代码**部分。

在打开抽屉时，洗涤程序指示灯不亮

- 确保连接并接通电源。
- 可能需要激活**自动通电**。参看**用户指南**了解详情。

抽屉不能正常关上

- 确保没有任何东西妨碍正常关抽屉，例如水管或抽屉门锁。

进水管接头和排水管接头附近有水

- 检查水管、接头和现有管路是否漏水。
- 检查橡胶垫圈和水管夹安装是否正确。

电器倾斜

- 确保电器固定在安装柜上。

面板和相邻橱柜没有对齐

- 检查安装柜是否平直。检查并再次调平电器。拆卸电器和安装柜固定螺丝。调节机脚调平电器，然后把电器重新固定在安装柜上。

如果发生上面未列出的问题，参看**用户指南**详细了解故障排除方法。如果在完成上述检查之后仍然需要协助，参看**维修和保修手册**了解保修详情，或者通过fisherpaykel.com网站联系我们。

FISHERPAYKEL.COM

© Fisher & Paykel Appliances 2024. 版权所有。

本指南所述的型号并非在所有市场上销售，随时会有变动。

本指南所述的产品规格适用于截至发行日所销售和描述的特定产品型号。本公司秉承不断改进产品之政策，上述规格可能随时会有变动。

如要详细了解本国销售的型号和规格，请访问公司网站，也可以联系当地的斐雪派克经销商。

592775B 2024年09月