

VINKØLESKAB & DRIKKEVAREKØLESKAB

PLANLÆGNINGSGUIDE

RS6009V2RT1 | RS6009V2R1 | RS6009SBLT1 | RS6009SBL1

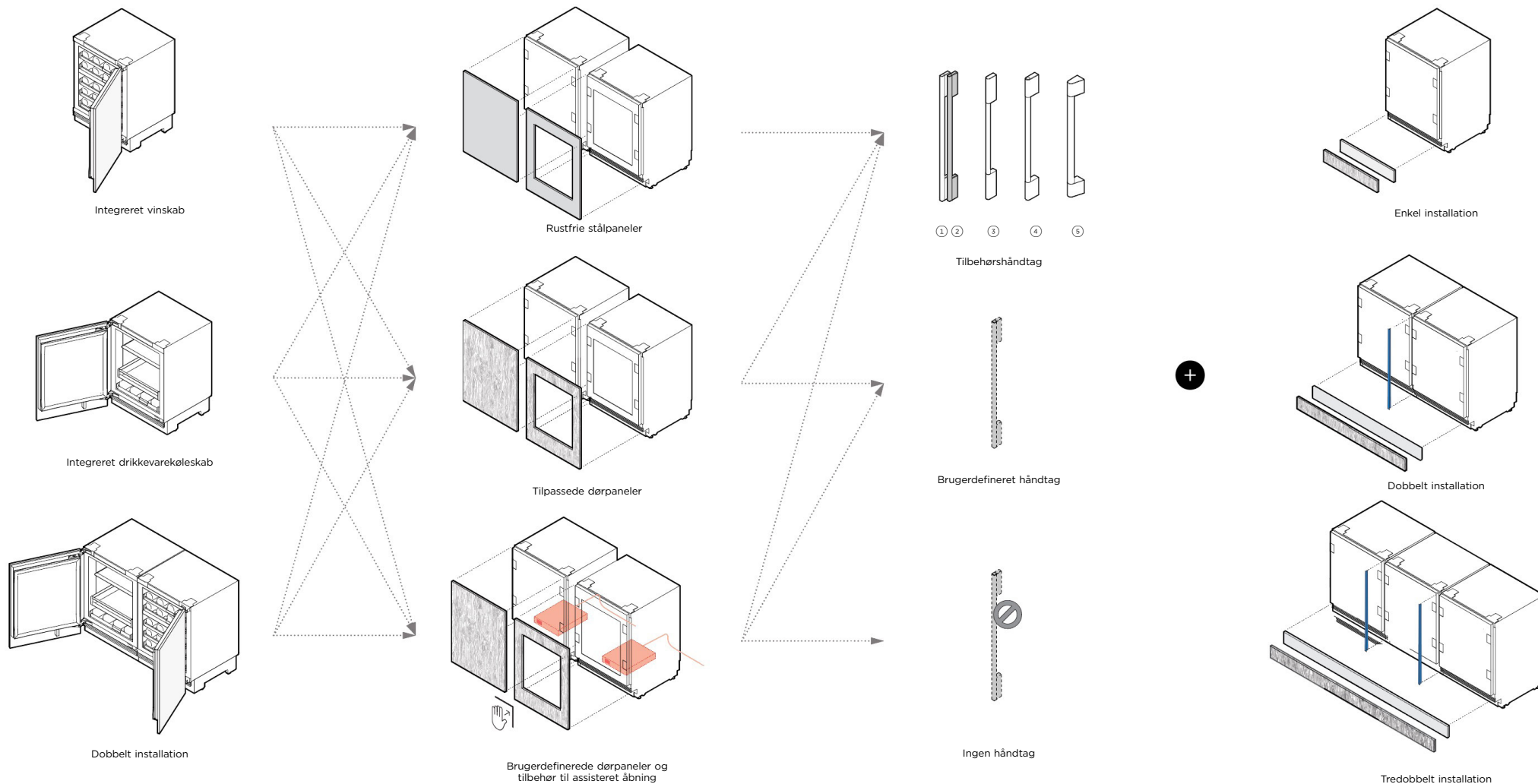
FISHER & PAYKEL

Denne omfattende planlægningsguide giver dig rammerne og værktøjerne til at opnå dit ønskede designresultat med Fisher & Paykel-apparater. I denne guide finder du en række konceptuelle, detaljerede og dimensionelle produktinformationer, der kan bringe dine ideer til live og skabe rum, der virkelig afspejler din vision.

INDHOLDSFORTEGNELSE

KONCEPTDESIGN	SIDE	UDVIKLET OG DETALJERET DESIGN	SIDE	UDVIKLET OG DETALJERET DESIGN	SIDE
Designvalg		Produktoversigter		Produktoversigter, håndtag	
Vinskab & Drikkevarekøleskab	4	Vinskab + dør i rustfrit stål	12	Professionelt håndtag	26
Specifikationsguide		Vinskab + brugerdefineret dørpanel	13	Slankt aluminiumshåndtag	27
Integreret vinskab		Drikkevarekøleskab + dør i rustfrit stål	14	Slankt rundt håndtag	28
Integreret drikkevarekøleskab	8	Drikkevarekøleskab + brugerdefineret dørpanel	15	Klassisk håndtag	29
Flere installationer	10	Designinformation og planlægning			
		Hængselretning	17		
		Frihøjde ved døråbning	18		
		Forberedelse af brugerdefineret panel - massivt	20		
		Forberedelse af brugerdefineret panel - med glas	21		
		Muligheder for brugerdefineret dørpanel	22		
		Drift			
		Strøm- og vandtilslutning	24		

DESIGNVALG



MODELLER	
Venstre dørhængsel	Højre dørhængsel
Integreret vinkøleskab - Glasdør	RS6009V2RT1
Integreret vinskab - massiv dør	RS6009V2R1
Integreret drikkevarekøleskab - glasdør	RS6009SBLT1
Integreret drikkevarekøleskab - massiv dør	RS6009SBL1

DØRPANELER		
	Venstre dørhængsel	Højre dørhængsel
Massivt dørpanel af rustfrit stål	RD6009L	RD6009R
Dørpanel i glas og rustfrit stål	RD6009VL	RD6009VR
Tilbehør til assisteret åbning	OPIN1	

HÅNDTAG	
① Slankt aluminiumshåndtag	AHD5RD09
② Slankt sort aluminiumshåndtag	AHD5RD09B
③ Slankt rundt håndtag	AHSRD09
④ Klassisk håndtag	AHCLRD09
⑤ Professionelt håndtag	AHP3RD09

RUSTFRIT STÅL FODSPARKPANEL OG SAMLESÆT		
	Fodspark	Samlesæt
Enkel installation	AKRS06010	Ikke påkrævet
Dobbelt installation	AKRS12010	AJRS09LR (1x)
Tredobbelt installation	AKRS18010	AJRS09LR (2x)

Bemærk: Alle modeller kan opnå modsat hængselplacering ved hjælp af de medfølgende dele

Bemærk: Tilpassede dørpaneler skal fremstilles og monteres af producenten af køkkenelementerne.

Bemærk: Brugerdefinerede håndtag skal monteres af skabsmager

Bemærk: Tilpasset fodsparkpanel skal fremstilles og monteres af producenten af køkkenelementerne.

SPECIFIKATIONSGUIDE



RS6009V2LR1 - Massiv dør med brugerdefineret panel

RS6009V2RT1 - Glasdør med brugerdefineret panel

OVERSIGT

Dette vinskab til under køkkenbordet er designet til vinelskere og passer perfekt ethvert sted i det moderne hjem. Med udtrækshylder i førsteklasses egetræ og en UV-hærdet glasdør rummer det elegant op til 35 flasker. Med to temperaturzoner og specialtilstande til rødvin, hvidvin, mousserende vin og kældervin giver dette alsidige skab det perfekte miljø til alle vinsorter.

PRODUKTER

RS6009V2RT1 Integreret vinskab

Glasdør, panelklar eller rustfrit stålpanel, højre hængsel (Alle modeller kan opnå modsat hængselretning ved hjælp af de medfølgende dele)

RS6009V2R1 Integreret vinskab

Massiv dør, panelklar eller rustfrit stålpanel, højre hængsel (alle modeller kan opnå modsat hængselplacering ved hjælp af de medfølgende dele)

FUNKTIONER

- ① Kan integreres i alle omgivelser i hjemmet, fra baren til mastersuiten - mulighederne er uendelige
- ② Fire specialiserede vintilstande til røde, hvide, mousserende og kældervine
- ③ Designet til et strømlinet look, med 4 mm mellemrum og ingen synlige hængsler eller gitre
- ④ Premium træhylder i egetræ for nem adgang og opbevaring
- ⑤ Kan rumme op til 35 flasker, hvilket giver rigelig plads til en alsidig samling
- ⑥ Indeholder to uafhængige temperaturzoner for at imødekomme forskellige vinsorter
- ⑦ UV-hærdet glasdør viser og beskytter vinen på elegant vis
- ⑧ Intuitiv brugerflade til nem temperaturstyring og valg af tilstand
- ⑨ Indvendig LED-belysning giver smuk oplysning af kollektionen
- ⑩ Wi-Fi-aktiveret til fjernstyring af temperatur fra SmartHQ™ -appen



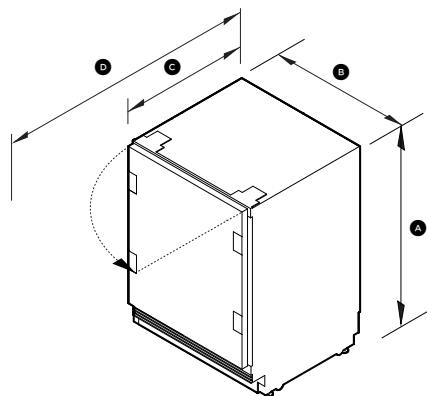
RS6009SBL1 og RS6009V2LR1 Side om side

De modeller, der vises i denne planlægningsguide, er muligvis ikke tilgængelige på alle markeder og kan ændres til enhver tid. Produktspecifikationer kan variere fra de viste. Denne planlægningsguide bør ikke bruges som installationsvejledning til noget produkt. Der kræves yderligere oplysninger for at installere de produkter, der vises her, sikkert og korrekt. Specifik installationsvejledning vil snart være tilgængelig på vores hjemmeside fisherpaykel.com

SPECIFIKATIONER

Modelnr.	RS6009V2RT1, RS6009V2R1
Produkt Mål	H 864-900mm B 592mm D 579mm
Elektrik	
Forsyning	220-240 V, 50 Hz
Drift	10 A

PRODUKTMÅL



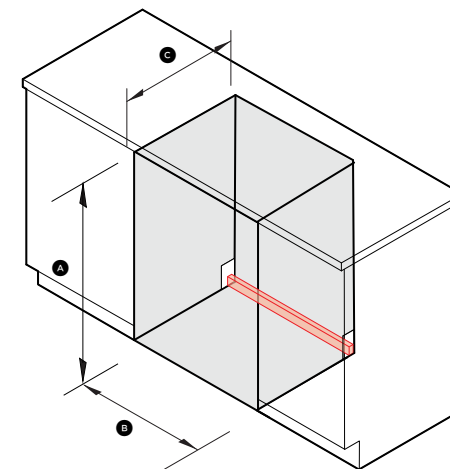
	mm
Ⓐ Samlet højde	864 - 900
Ⓑ Samlet bredde	592
Ⓒ Samlet dybde*	579
Ⓓ Samlet dybde med åben dør*	1200
Højde fra gulv til bund af dørpanelet**	15 - 150
Fodsparkdybde (ekskl. frontdør og fodsparkpaneler)**	50-100
Splitlinehøjder, der kan opnås (højde fra gulv til toppen af dørpanelet)	861 - 897

Maksimal tykkelse på brugerdefineret dørpanel 19 mm

*Ekskl. dørpanel og håndtag

Gælder for brugerdefinerede dørpaneler

** Gitteret bliver synligt ved højder over 100 mm

HULRUMSDIMENSIONER:
STANDARDINSTALLATION

	mm
Ⓐ Højde	864 - 900
Ⓑ Minimum bredde	600
Ⓒ Minimum total hulrumsdybde med service til siden	600
Ⓓ Minimum total hulrumsdybde med service bagved	650
Serviceareal	H37mm x B600mm x D20mm

De modeller, der vises i denne planlægningsguide, er muligvis ikke tilgængelige på alle markeder og kan ændres til enhver tid. Produktspecifikationer kan variere fra de viste. Denne planlægningsguide bør ikke bruges som installationsvejledning til noget produkt. Der kræves yderligere oplysninger for at installere de produkter, der vises her, sikkert og korrekt. Specifik installationsvejledning vil snart være tilgængelig på vores hjemmeside fisherpaykel.com



RS6009V2LR1 - Massiv dør med brugerdefineret panel

RS6009V2RT1 - Glasdør med brugerdefineret panel

OVERSIGT

Oplev luksusen ved det integrerede drikkevarecenter. Dens justerbare hylder og vinhylde i fuld dybde, der passer perfekt ind i ethvert hjem, rummer elegant dine yndlingsdrikke. Med en UV-resistent glaslåge og blød LED-belysning er dette drikkevarekøleskab en blanding af stil og funktionalitet, der tilbyder optimale forhold for alle drikkevarer.

FUNKTIONER

- ① Kan integreres i alle omgivelser i hjemmet, fra baren til mastersuiten - mulighederne er uendelige
- ② Designet til et strømlinet look, med 4 mm mellemrum og ingen synlige hængsler eller gitre
- ③ Justerbar temperaturregulering hjælper med at holde drikkevarer på den ideelle temperatur
- ④ Tilpasselig drikkevarehylde med justerbare tværstænger sikrer, at indholdet forbliver oprejst og pænt organiseret
- ⑤ Rummelig kapacitet på 129 l med vinhylde i fuld dybde, der kan rumme op til syv flasker
- ⑥ Wi-Fi-aktiveret til fjernstyring af temperatur fra SmartHQ™-appen
- ⑦ Indvendig LED-belysning giver smuk oplysning af kollektionen
- ⑧ UV-hærdet glasdør viser og beskytter drikkevarer på elegant vis
- ⑨ Intuitiv brugerflade til nem temperaturstyring og valg af tilstand

PRODUKTER**RS6009SBLT1** Integreret drikkevarekøleskab

Glasdør, panelklar eller rustfrit stålpanel, venstre hængsel (alle modeller kan opnå modsat hængselplacering ved hjælp af de medfølgende dele)

RS6009SBL1 Integreret drikkevarekøleskab

Massiv dør, panelklar eller rustfrit stålpanel, venstre hængsel (Alle modeller kan opnå modsat hængselretning ved hjælp af de medfølgende dele)



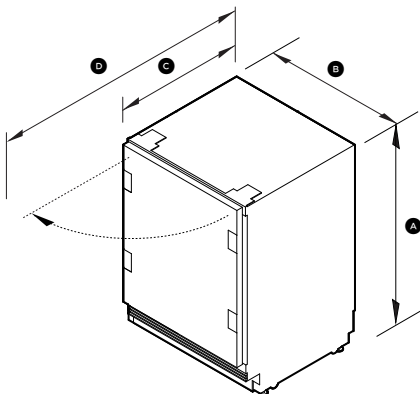
RS6009SBL1 og RS6009V2LR1 Side om side

De modeller, der vises i denne planlægningsguide, er muligvis ikke tilgængelige på alle markeder og kan ændres til enhver tid. Produktspecifikationer kan variere fra de viste. Denne planlægningsguide bør ikke bruges som installationsvejledning til noget produkt. Der kræves yderligere oplysninger for at installere de produkter, der vises her, sikkert og korrekt. Specifik installationsvejledning vil snart være tilgængelig på vores hjemmeside fisherpaykel.com

SPECIFIKATIONER

Modelnr.	RS6009SBLT1, RS6009SBL1
Produktmål	H 864-900mm B 592mm D 579mm
Elektrik	
Forsyning	220-240 V, 50 Hz
Drift	10 A

PRODUKTMÅL



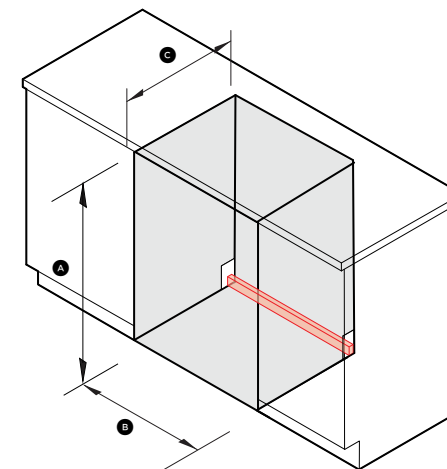
	mm
Ⓐ Samlet højde	864 - 900
Ⓑ Samlet bredde	592
Ⓒ Samlet dybde*	579
Ⓓ Samlet dybde med åben dør*	1200
Højde fra gulv til bund af dørpanel ** ***	15 - 150
Fodsparkdybde (ekskl. frontdør og fodsparkpaneler)**	50-100
Splitlinehøjder, der kan opnås (højde fra gulv til toppen af dørpanelet)	861 - 897

Maksimal tykkelse på brugerdefineret dørpanel 19 mm

*Ekskl. dørpanel og håndtag

Gælder for brugerdefinerede dørpaneler

*** Gitteret bliver synligt ved højder over 100 mm

HULRUMSDIMENSIONER:
STANDARDINSTALLATION

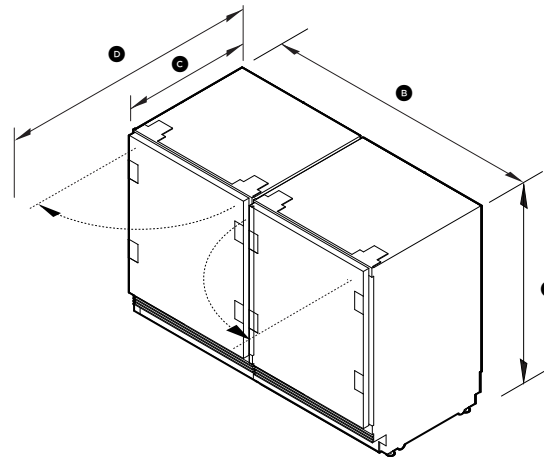
	mm
Ⓐ Højde	864 - 900
Ⓑ Minimum bredde	600
Ⓒ Minimum total hulrumsdybde med service til siden	600
Ⓓ Minimum total hulrumsdybde med service bagved	650
Serviceareal	H37mm x B600mm x D20mm

De modeller, der vises i denne planlægningsguide, er muligvis ikke tilgængelige på alle markeder og kan ændres til enhver tid. Produktspecifikationer kan variere fra de viste. Denne planlægningsguide bør ikke bruges som installationsvejledning til noget produkt. Der kræves yderligere oplysninger for at installere de produkter, der vises her, sikkert og korrekt. Specifik installationsvejledning vil snart være tilgængelig på vores hjemmeside fisherpaykel.com

SPECIFIKATIONER

Modelnr.	RS6009V2RT1, RS6009V2R1, RS6009SBLT1, RS6009SBL1
Produktmål	H 864-900mm B 592mm D 579mm
Elektrik	
Forsyning	220-240 V, 50 Hz
Drift	10 A

PRODUKTMÅL



	mm
Ⓐ Samlet højde	864 - 900
Ⓑ Samlet bredde - dobbelt installation	1190
Ⓒ Samlet dybde*	579
Ⓓ Samlet dybde med åben dør*	1200
Højde fra gulv til bunden af dørpanelet**	15-150
Fodsparkdybde (ekskl. frontdør og fodsparkpaneler)**	50-100
Splitlinehøjder, der kan opnås (højde fra gulv til toppen af dørpanelet)	861 - 897

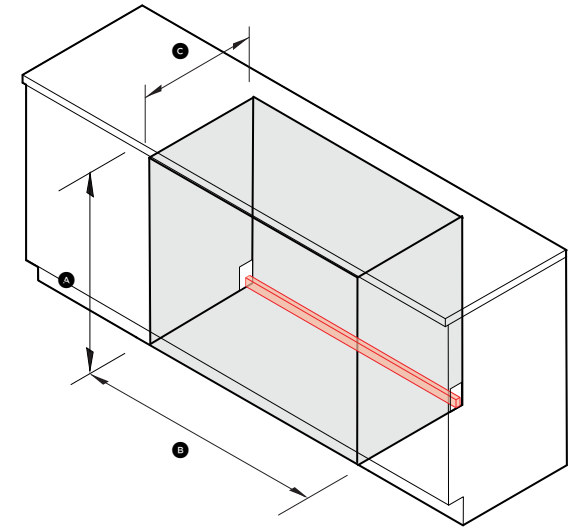
Maksimal brugerdefineret dørpanelets tykkelse på 19 mm

*Ekskl. dørpanel og håndtag

Gælder for tilpassede dørpaneler

** Risten bliver synlig ved højder over 100 mm

HULRUMSDIMENSIONER: STANDARDINSTALLATION

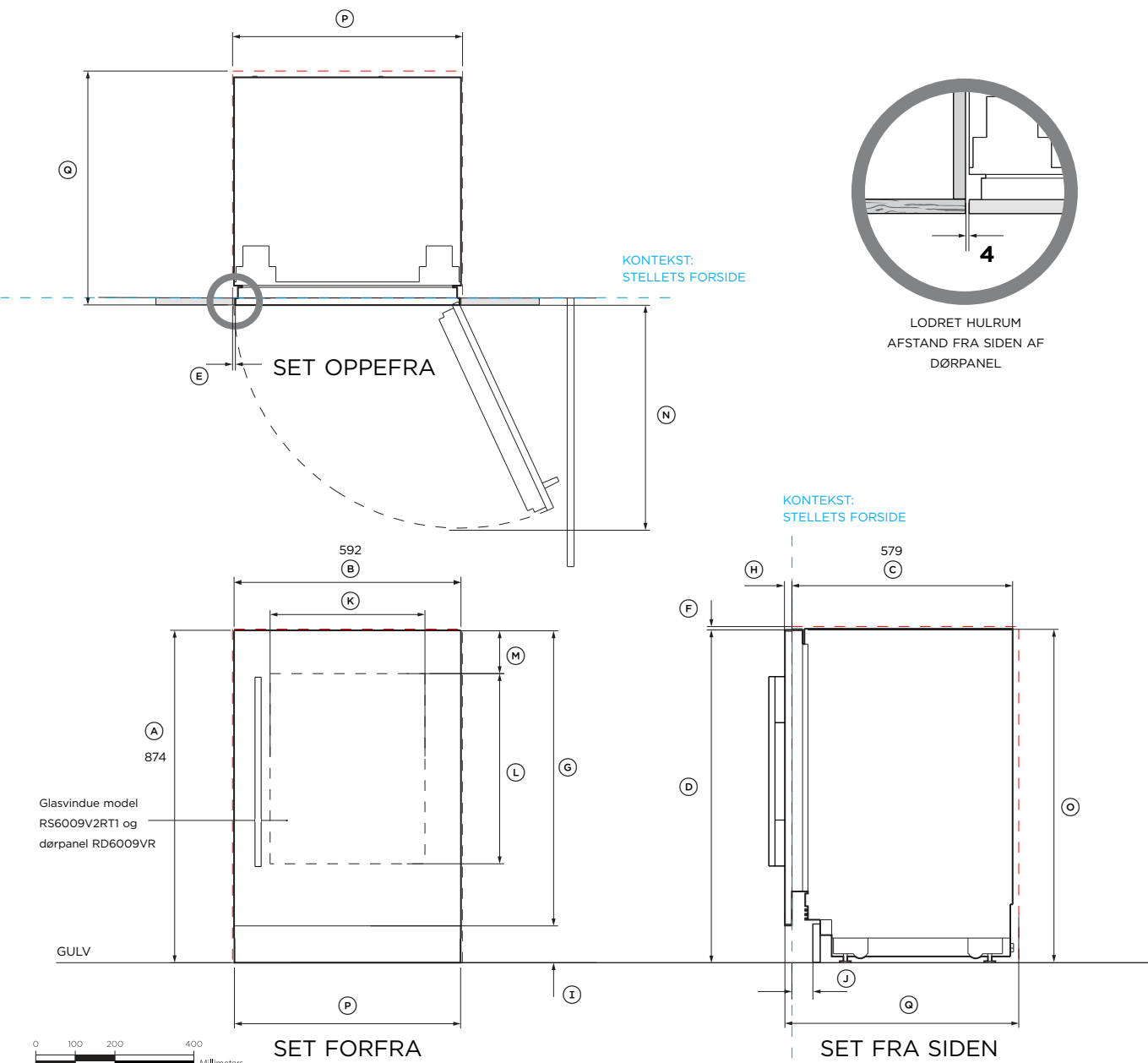


	mm
Ⓐ Højde	864 - 900
Ⓑ Minimum bredde dobbelt installation Minimum bredde tredobbelt installation	1200 1800
Ⓒ Minimum total hulrumsdybde med service til siden*	610
Ⓓ Minimum total hulrumsdybde med service bagved	650
Serviceområde dobbelt installation H 37 mm x B 1200 mm x D 20 mm	
Serviceområde tredobbelt installation H 37 mm x B 1800 mm x D 20 mm	

* Huldybden giver plads til samlesættets beslag

De modeller, der vises i denne planlægningsguide, er muligvis ikke tilgængelige på alle markeder og kan ændres til enhver tid. Produktspecifikationer kan variere fra de viste. Denne planlægningsguide bør ikke bruges som installationsvejledning til noget produkt. Der kræves yderligere oplysninger for at installere de produkter, der vises her, sikkert og korrekt. Specifik installationsvejledning vil snart være tilgængelig på vores hjemmeside fisherpaykel.com

PRODUKTOVERSIGTER



PRODUKT- OG HULRUMSDIMENSIONER
Integrerede vinskabe med dørpaneler i rustfrit stål

Modelnr.:

RS6009V2RT1 - Højre hængsel, glasvindue

RS6009V2R1 - Højre hængsel, massiv dør

Vist med

Rustfrit stålpanel med glas RD6009VR - RS6009V2RT1

Panel af rustfrit stål massiv RD2435R - RS6009V2R1

Håndtagssæt AHD5RD09(B)

Fodsparkpanel i rustfrit stål AKRS06010

Bemærk: Alle modeller kan opnå modsat hængselplacering ved hjælp af de medfølgende dele

Produktmål	mm
A Samlet produkt højde	874
B Samlet produkt bredde	592
C Samlet produkt dybde (ekskl. frontdørpaneler)	579
D Højde fra toppen af dørpanelet til gulvet	871
E Minimum afstand til køkkenelement fra siden af dørpanelet	4
F Minimum afstand til køkkenelement fra toppen af dørpanelet	3
G Dørpanelets højde	771
H Dørpanelets dybde	19
I Højde fra gulv til bunden af dørpanelet	100
J Fodsparkdybde (ekskl. frontdør og fodsparkpaneler)	50-100
K Bredde af glasvindue	404
L Højde på glasvindue	496
M Toppen af dørpanelet til toppen af udkæringen/vinduet	113
N Dørens dybde (90° åben, målt fra forsiden af køkkenelementet)	600

Hulrumsmål	mm
O Hulrummets højde i alt	874
P Hulrummets bredde i alt	600
Q Minimum hulrum dybde i alt:	
Når forsyninger sidder uden for hulrummet (ikke dybt)*	600
• Når forsyninger sidder i de tilstødende hulrum	610
• Når forsyninger sidder bag i hulrummet (dybt)	650

*Hulrum dybden ved installation af flere produkter er 610 mm for at give plads til samlesættets beslag.

Bemærkninger:

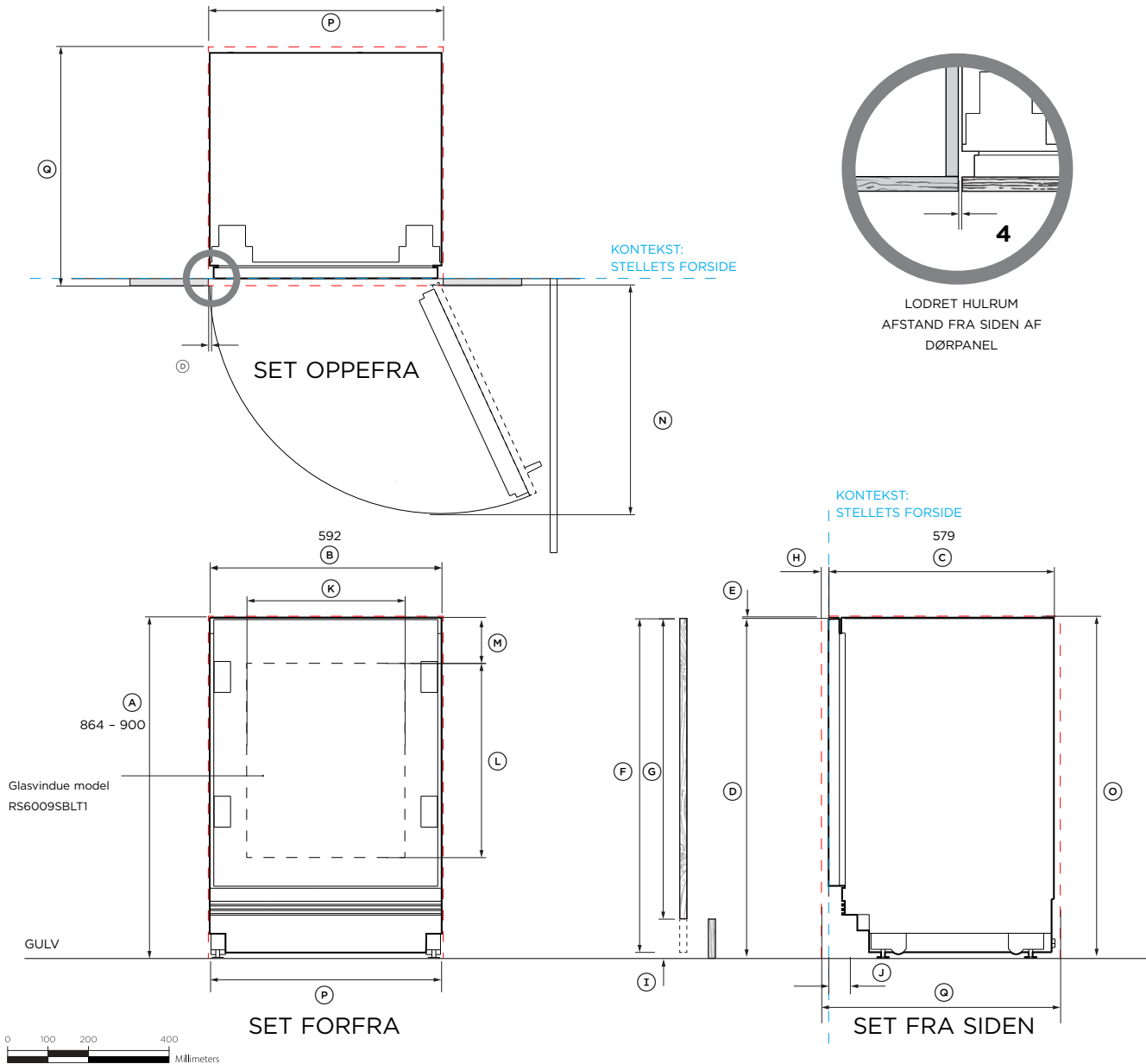
Produkt vist installeret på gulvet. Skub ind i køkkenelementposition.

Kan alternativt installeres på en sokkel. Juster hulrummets højde i overensstemmelse hermed.

ANGIVER KABINET/PRODUKTKONTEKST -----

ANGIVER AFSTANDE TIL KØKKENELEMENTET -----

VIGTIG BEMÆRKNING: I denne vejledning kan dimensioner variere med ±2 mm. Læs venligst installationsvejledningen for detaljerede oplysninger om installation af produktet. Besøg fisherpaykel.com for at få en komplet installationsinstruktion



PRODUKT- OG HULRUMSDIMENSIONER
Integrerede vinskabe med skræddersyede dørpaneler

Modelnr:
RS6009V2RT1 - Højre hængsel
RS6009V2R1 - Højre hængsel

Bemærk:
Alle modeller kan opnå modsat hængselplacering ved hjælp af de medfølgende dele

Produktmål	mm
A) Produkthøjde i alt	864 - 900
B) Produktbredde i alt	592
C) Samlet produktdybde (ekskl. frontdørpaneler)	579
D) Minimum afstand til køkkenelement fra siden af dørpanel	4
E) Minimum afstand til køkkenelement fra toppen af dørpanelet	3
F) Maksimal højde på brugerdefineret dørpanel	882
G) Minimum højde for brugerdefineret dørpanel	761
H) Dybde af brugerdefineret dørpanel	16 - 19
I) Højde fra gulv til bunden af dørpanel	15 - 150
J) Fodsparkdybde (ekskl. frontdør og fodsparkpaneler)	50 - 100
K) Bredder af glasvindue	404
L) Højde på glasvindue	496
M) Øverste kant af glas til toppen af brugerdefineret dørpanel	113
N) Dørens dybde (90° åben, målt fra forsiden af køkkenelementet)	600

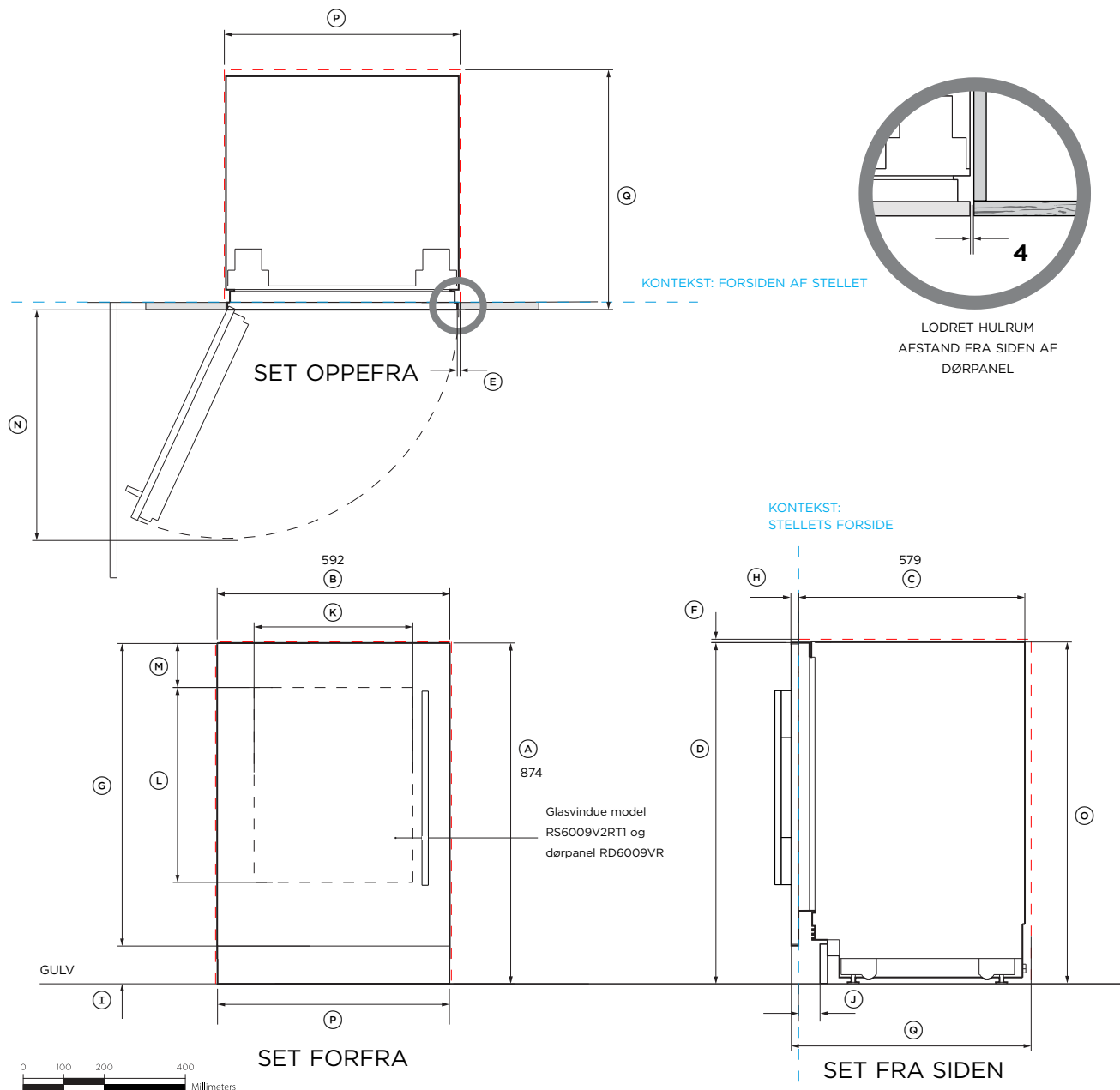
Hulrumsmål	mm
Q) Hulrummets højde i alt	864 - 900
P) Hulrummets bredde i alt	600
R) Minimum hulrummsdybde i alt:	
Når forsyninger sidder uden for hulrummet (ikke dybt)*	600
Når forsyninger sidder i køkkenelementet over hulrummet	610
Når forsyninger sidder bag i hulrummet (dybt)	650

*Hulrummsdybden ved installation af flere produkter er 610 mm for at give plads til samlesættets beslag.

ANGIVER KABINET/PRODUKTKONTEKST -----
ANGIVER AFSTANDE TIL KØKKENELEMENTET -----

VIGTIG BEMÆRKNING: I denne vejledning kan dimensioner variere med ±2 mm. Læs venligst installationsvejledningen for detaljerede oplysninger om installation af produktet. Besøg fisherpaykel.com for at få en komplet installationsinstruktion





PRODUKT- OG HULRUMSDIMENSIONER
Integrerede drikkevarekøleskabe med dørpaneler i rustfrit stål

Modelnr.:

RS6009BLT1 – Højre hængsel, glasvindue
RS6009BL1 – Højre hængsel, massiv dør

Vist med

Rustfrit stålpanel med glas RD6009VR - RS6009B2LT1
Rustfrit stålpanel massiv RD6009R - RS6009B2L1

Håndtagssæt AHD5RD09(B)

Fodsparkpanel i rustfrit stål AKRS6009

Bemærk:

Alle modeller kan opnå modsat hængselplacering ved hjælp af de medfølgende dele

Produktmål	mm
Ⓐ Produkthøjde i alt	874
Ⓚ Produktbredde i alt	592
Ⓒ Samlet produktdybde (ekskl. frontdørpaneler)	579
Ⓛ Højde fra toppen af dørpanelet til gulvet	871
Ⓔ Minimum afstand til køkkenelement fra siden af dørpanelet	4
Ⓜ Minimum afstand til køkkenelement fra toppen af dørpanelet	3
Ⓝ Dørpanelets højde	771
Ⓞ Dørpanelets dybde	19
Ⓜ Højde fra gulv til bunden af dørpanelet	100
Ⓝ Fodsparkdybde (ekskl. frontdør og fodsparkpaneler)	50 - 100
Ⓚ Bredde af glasvindue	404
Ⓛ Højde på glasvindue	496
Ⓜ Toppen af dørpanelet til toppen af udskæringen/vinduet	113
Ⓝ Dørens dybde (90° åben, målt fra forsiden af køkkenelementet)	600

Hulrumsmål	mm
Ⓝ Hulrummets højde i alt	874
Ⓚ Hulrummets bredde i alt	600
Ⓝ Minimum hulrummsdybde i alt:	
Når forsyninger sidder uden for hulrummet (ikke dybt)*	600
Når forsyninger sidder i de tilstødende hulrum	610
Når forsyninger sidder bag i hulrummet (dybt)	650

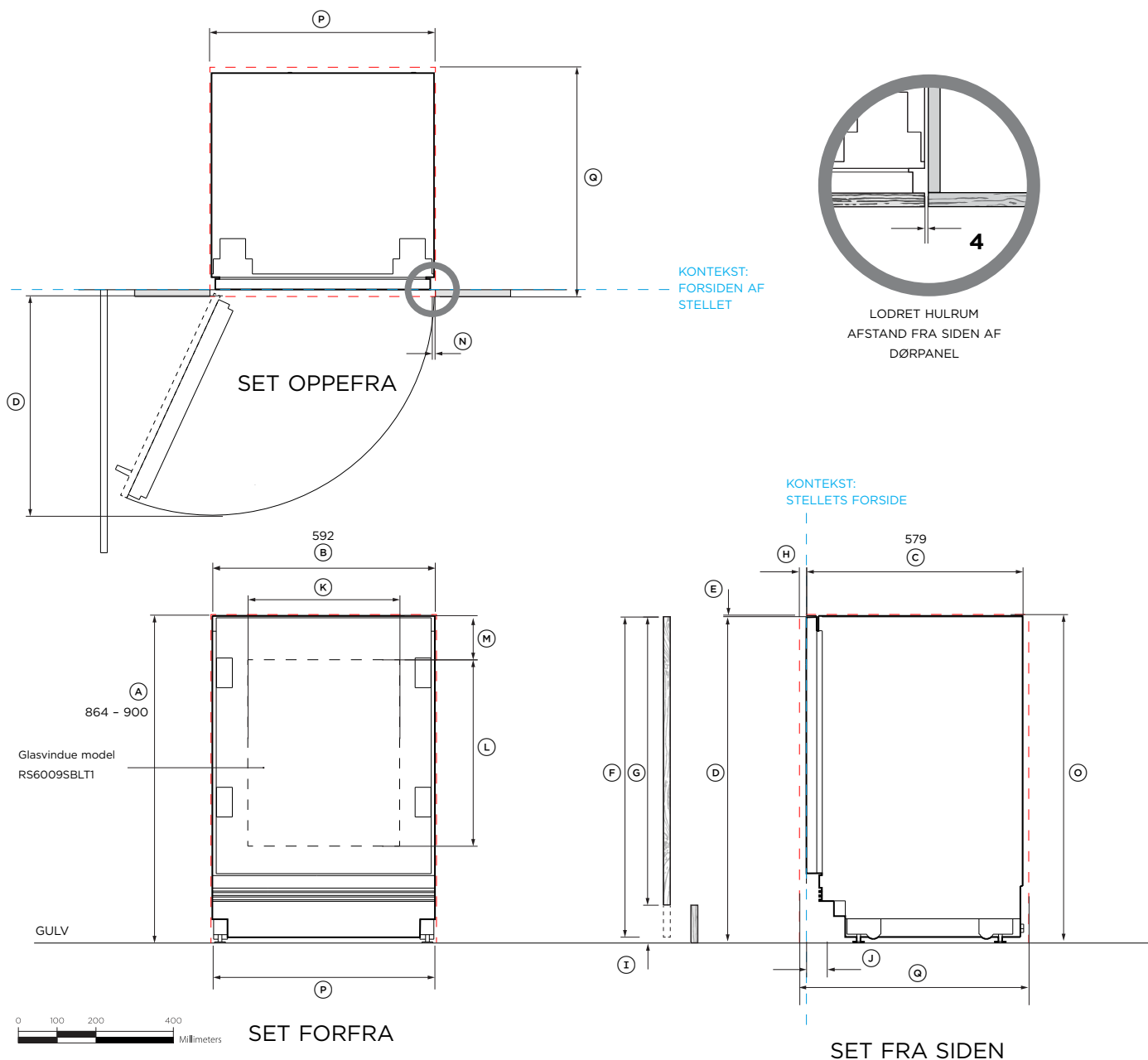
*Hulrummsdybden ved installation af flere produkter er 610 mm for at give plads til samlingsættets beslag.

Bemærk:

Produkt vist installeret på gulvet. Skub ind i køkkenelementposition. Kan alternativt installeres på en sokkel. Juster hulrummets højde i overensstemmelse hermed.

ANGIVER KABINET/PRODUKTKONTEKST -----
 ANGIVER AFSTANDE TIL KØKKENELEMENTET -----

VIGTIG BEMÆRKNING: I denne vejledning kan dimensioner variere med ±2 mm. Læs venligst installationsvejledningen for detaljerede oplysninger om installation af produktet. Besøg fisherpaykel.com for at få en komplet installationsinstruktion



PRODUKT- OG HULRUMSDIMENSIONER
Integrerede drikkevarekøleskabe med brugerdefinerede dørpaneler

Modelnr:
RS6009BLT1 - Højre hængsel
RS6009BL1 - Højre hængsel

Bemærk:
 Alle modeller kan opnå modsat hængselplacering ved hjælp af de medfølgende dele

Produktmål	mm
Ⓐ Produkthøjde i alt	864 - 900
Ⓑ Produktbredde i alt	592
Ⓒ Produktdybde i alt (ekskl. frontdørpaneler)	579
Ⓓ Minimum afstand til køkkenelement fra siden af dørpanel	4
Ⓔ Minimum afstand til køkkenelement fra toppen af dørpanelet	3
Ⓕ Maksimal højde på brugerdefineret dørpanel	882
Ⓖ Minimum højde for brugerdefineret dørpanel	761
Ⓜ Dybde af brugerdefineret dørpanel	16 - 19
Ⓜ Højde fra gulv til bunden af dørpanel	15 - 150
Ⓜ Fodsparkdybde (ekskl. frontdør og fodsparkpaneler)	50 - 100
Ⓜ Bredde af glasvindue	404
Ⓜ Højde af glasvindue	496
Ⓜ Øverste kant af glas til toppen af brugerdefineret dørpanel	113
Ⓜ Dørens dybde (90° åben, målt fra forsiden af køkkenelementet)	600

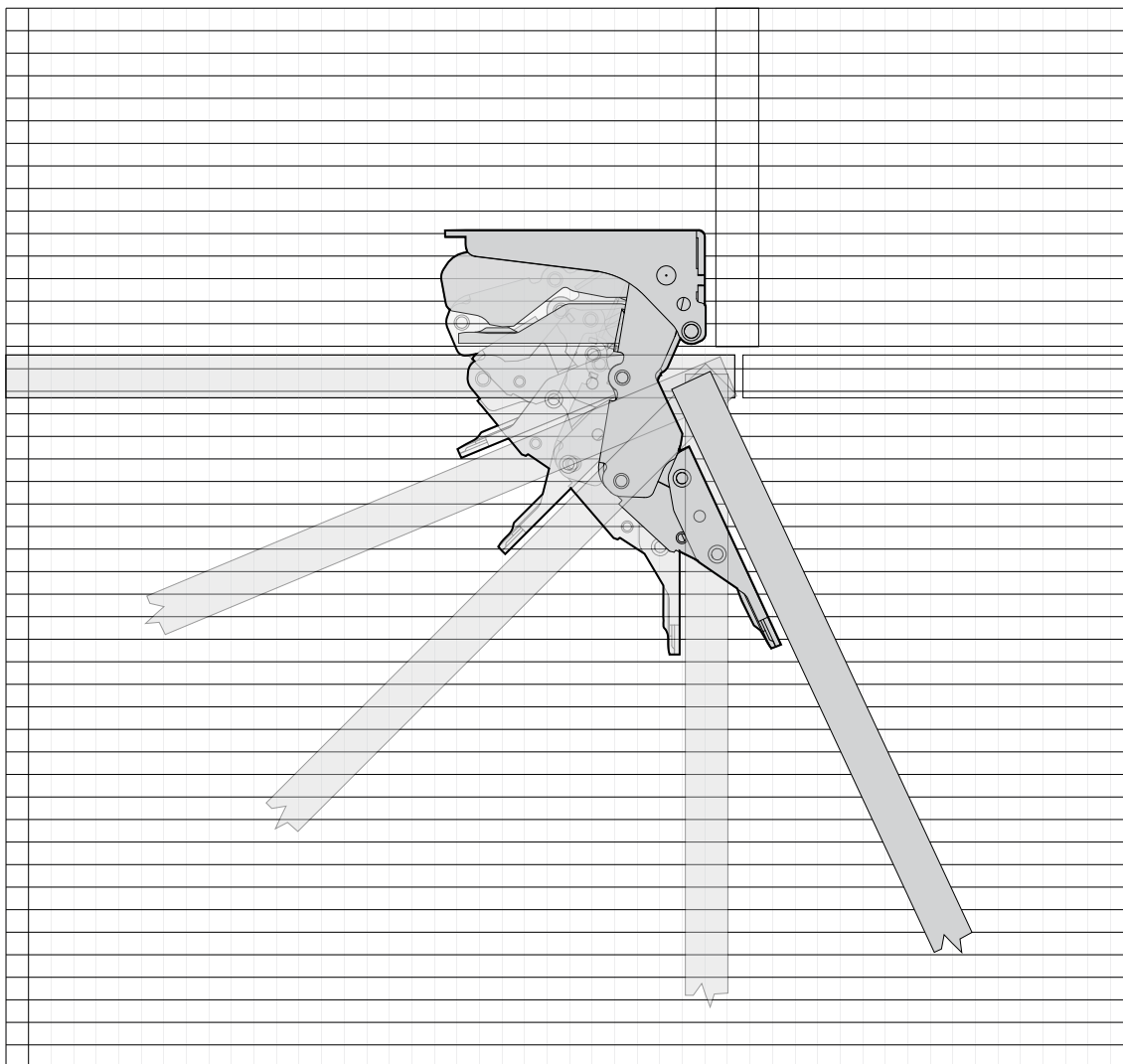
Hulrumsmål	mm
Ⓒ Hulrummets højde i alt	864 - 900
Ⓓ Hulrummets bredde i alt	600
Ⓒ Minimum hulrummsdybde i alt: Når forsyninger sidder uden for hulrummet (ikke dybt)* Når forsyninger sidder i køkkenelementet over hulrummet Når forsyninger sidder bag i hulrummet (dybt)	600 610 650

*Hulrummsdybden ved installation af flere produkter er 610 mm for at give plads til samlesættets beslag.

ANGIVER KABINET/PRODUKTKONTEKST -----
 ANGIVER AFSTANDE TIL KØKKENELEMENTET -----

VIGTIG BEMÆRKNING: I denne vejledning kan dimensioner variere med ±2 mm. Læs venligst installationsvejledningen for detaljerede oplysninger om installation af produktet. Besøg fisherpaykel.com for at få en komplet installationsinstruktion

DESIGNINFORMATION OG PLANLÆGNING

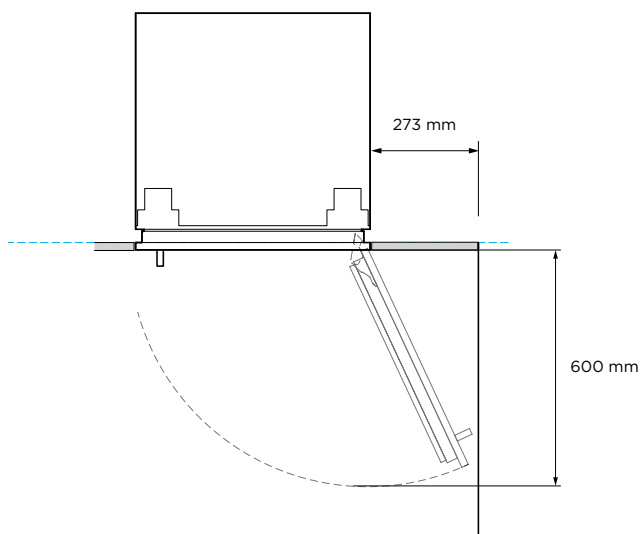


1 kvadrat = 10 mm

**DØRHÆNGSEL
HETTICH K08**

Venstre hængselmodeller er en spejlvendt version af det viste billede.

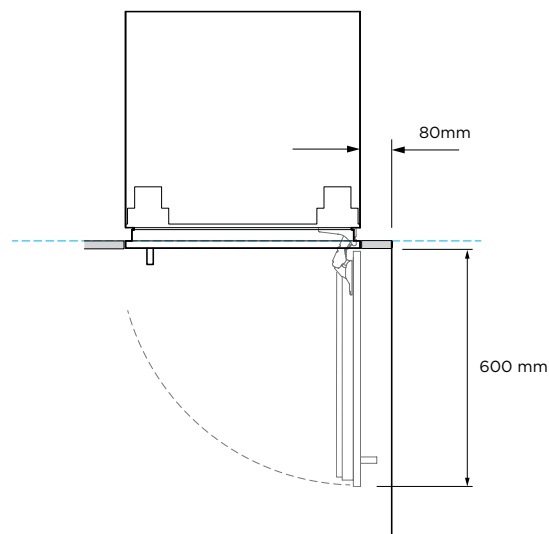
De modeller, der vises i denne planlægningsguide, er muligvis ikke tilgængelige på alle markeder og kan ændres til enhver tid. Produktspecifikationer kan variere fra de viste. Denne planlægningsguide bør ikke bruges som installationsvejledning til noget produkt. Der kræves yderligere oplysninger for at installere de produkter, der vises her, sikkert og korrekt. Specifik installationsvejledning vil snart være tilgængelig på vores hjemmeside fisherpaykel.com



FULD INDRE ADGANG

115° døråbning - fuld indre adgang

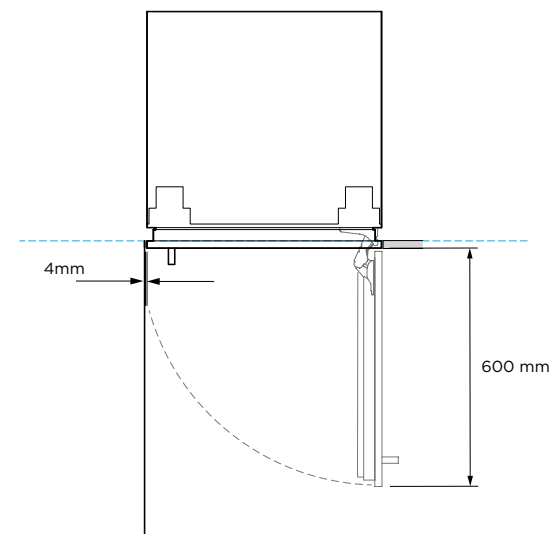
De viste minimumsmål gælder for det moderne håndtagssæt AHD5RD09(B). Der skal tages højde for detaljer ved brugerdefineret dørpanel og håndtag.



REDUCERET INTERN ADGANG

* Brug hængselbegrænserstift til at begrænse døråbning til 90°, hvor det er nødvendigt

De viste minimumsmål gælder for det moderne håndtagssæt AHD5RD09(B). Der skal tages højde for detaljer ved brugerdefineret dørpanel og håndtag.



REDUCERET INTERN ADGANG

* Brug hængselbegrænserstift til at begrænse døråbning til 90°, hvor det er nødvendigt

De viste minimumsmål gælder for det moderne håndtagssæt AHD5RD09(B). Der skal tages højde for detaljer ved brugerdefineret dørpanel og håndtag.

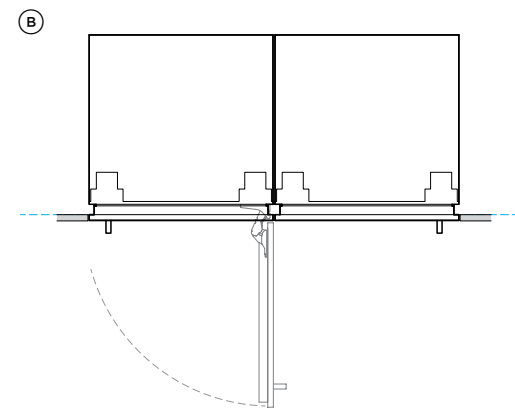
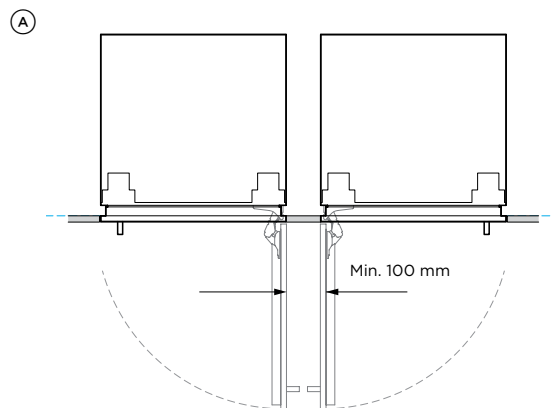
De modeller, der vises i denne planlægningsguide, er muligvis ikke tilgængelige på alle markeder og kan ændres til enhver tid. Produktspecifikationer kan variere fra de viste. Denne planlægningsguide bør ikke bruges som installationsvejledning til noget produkt. Der kræves yderligere oplysninger for at installere de produkter, der vises her, sikkert og korrekt. Specifik installationsvejledning vil snart være tilgængelig på vores hjemmeside fisherpaykel.com

HÆNGSEL MOD HÆNGSEL

Ⓐ : Begge døre åbne samtidig - kræver plads mellem modellerne

Ⓑ tillader kun en enkelt dør åben ad gangen

De viste minimumsmål gælder for det moderne håndtagssæt AHD5RD09(B). Der skal tages højde for detaljer ved tilpasset dørpanel og håndtag.



YDERLIGERE BEMÆRKNINGER

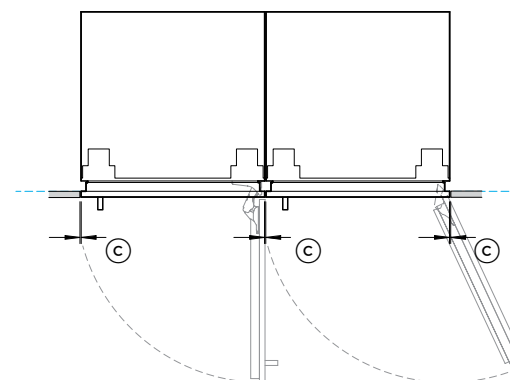
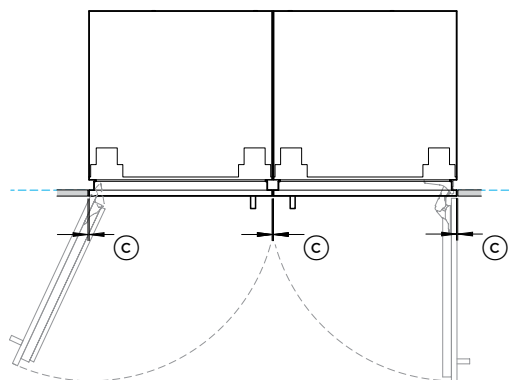
Brug hængselbegrænserstift til at begrænse døråbning til 90°, hvor det er nødvendigt

De viste minimumsmål gælder for det moderne håndtagssæt AHD5RD09(B). Der skal tages højde for detaljer ved tilpasset dørpanel og håndtag.

DOBBELT INSTALLATION

Ⓒ Dørpaneler i rustfrit stål (mellemrum udlignet under installation) - 5 mm

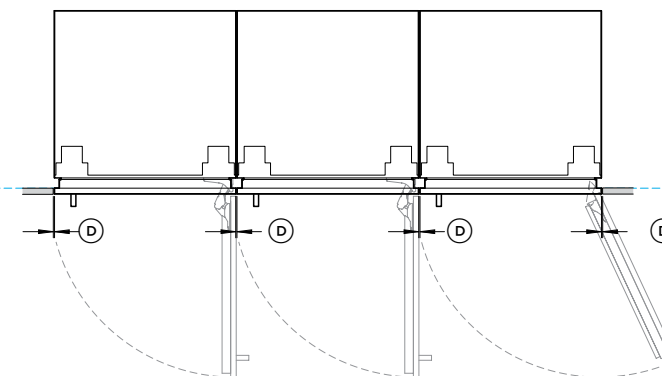
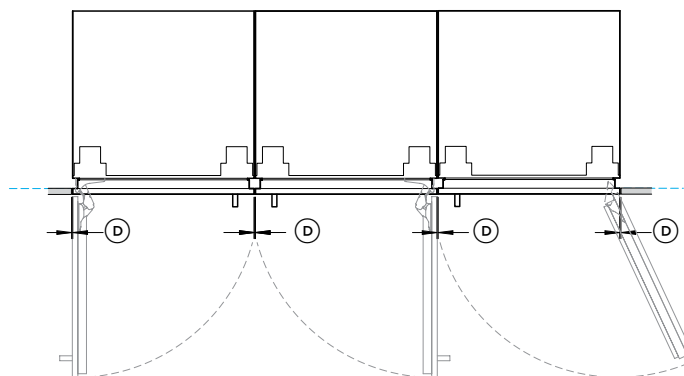
Ⓒ Brugerdefinerede dørpaneler (bredden på brugerdefineret dørpanel øget for at opretholde 4 mm mellemrum på tværs af flere produkter) - 4 mm



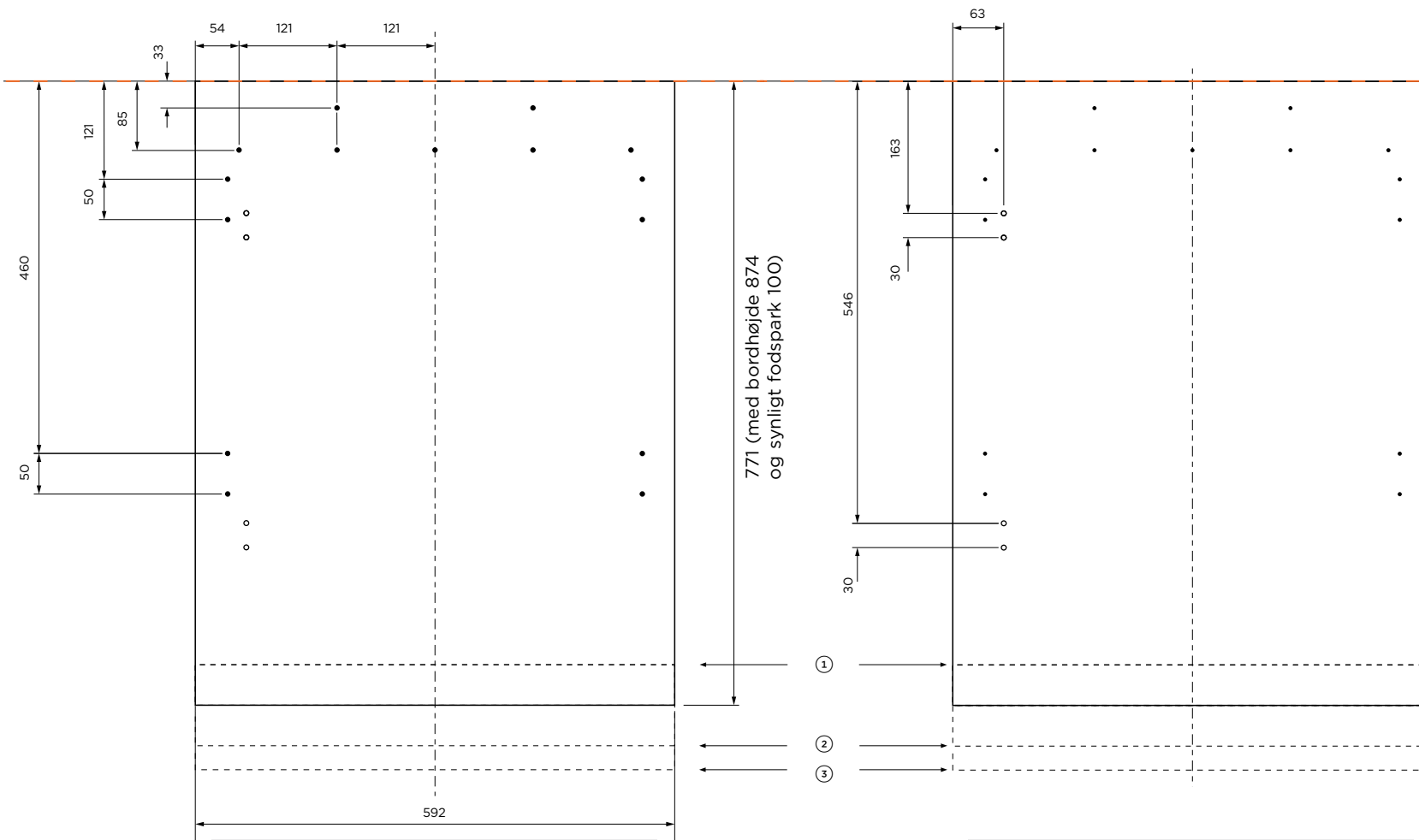
TREDOBBELT INSTALLATION

Ⓓ Dørpaneler i rustfrit stål (mellerum udlignet under installationen) - 6 mm

Ⓓ Brugerdefinerede dørpaneler (bredden på brugerdefineret dørpanel øget for at opretholde 4 mm mellemrum på tværs af flere produkter) - 4 mm



De modeller, der vises i denne planlægningsguide, er muligvis ikke tilgængelige på alle markeder og kan ændres til enhver tid. Produktspecifikationer kan variere fra de viste. Denne planlægningsguide bør ikke bruges som installationsvejledning til noget produkt. Der kræves yderligere oplysninger for at installere de produkter, der vises her, sikkert og korrekt. Specifik installationsvejledning vil snart være tilgængelig på vores hjemmeside fisherpaykel.com



**BAGSIDEN AF BRUGERDEFINERET DØRPANEL
PLACERING AF BESLAGSHULLER**

Ø 2,5 mm styrehuller,
alle huller 15mm dybe
Må ikke trænge igennem forsiden

**FORSIDE AF BRUGERDEFINERET
DØRPANEL
PLACERING AF HÅNDTAGSHULLER**

Alle håndtagshuller Ø 6mm

Modelnr.:
**RS6009V2R1
RS6009BL1**

**SYNLIG FODSPARKSHØJDE
FRA GULV TIL BUND AF
DØRPANEL**

- ① Synlig fodsparkhøjde 150 mm
brugerdefineret dørpanel 50 mm kortere
- ② Synlig fodsparkhøjde 50mm
brugerdefineret dørpanel 50 mm længere
- ③ Synlig fodsparkhøjde 15 mm
brugerdefineret dørpanel 85 mm længere

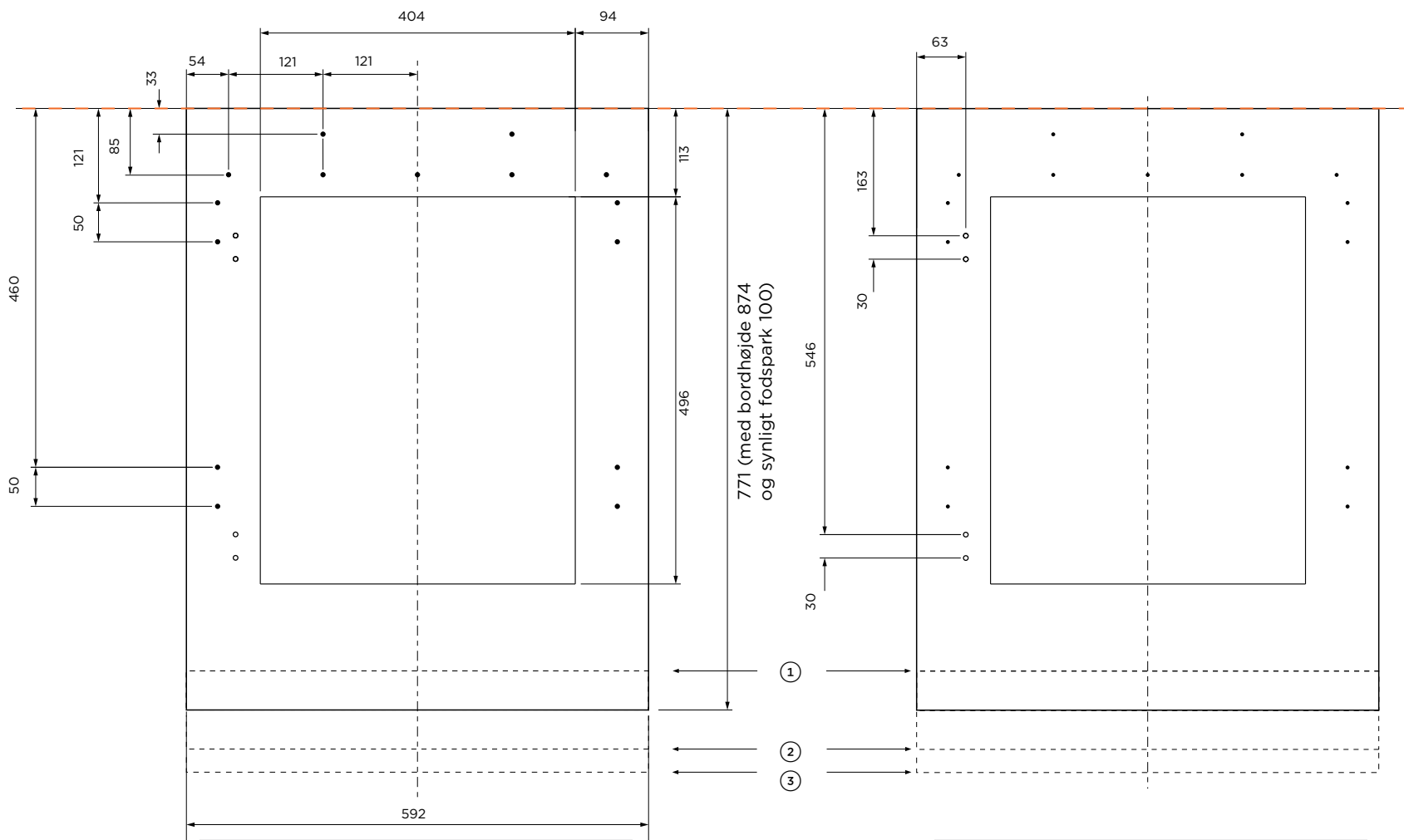
**KONTEKST TOP AF
BRUGERDEFINERET
DØRPANEL**

Sørg for 3 mm mellemrum mellem toppen af
det brugerdefinerede dørpanel og bordpladen

BRUGERDEFINERET PANEL VÆGT

Maksimal vægt af brugerdefineret
massivt dørpanel er 5,6 kg

De modeller, der vises i denne planlægningsguide, er muligvis ikke tilgængelige på alle markeder og kan ændres til enhver tid. Produktspecifikationer kan variere fra de viste. Denne planlægningsguide bør ikke bruges som installationsvejledning til noget produkt. Der kræves yderligere oplysninger for at installere de produkter, der vises her, sikkert og korrekt. Specifik installationsvejledning vil snart være tilgængelig på vores hjemmeside fisherpaykel.com



**BAGSIDEN AF BRUGERDEFINERET DØRPANEL
PLACERING AF BESLAGSHUL**

Ø 2,5 mm styrehuller,
alle huller er 15 mm dybe
Bor ikke gennem frontfladen

**FORSIDE AF BRUGERDEFINERET
DØRPANEL
PLACERING AF HÅNDTAGSHULLER**

Alle håndtagshuller Ø 6mm

Modelnr.:
**RS6009V2RT1
RS6009BLT1**

**SYNLIG FODSPARKSHØJDE
FRA GULV TIL BUND AF
DØRPANEL**

- ① Synlig fodsparkhøjde 150 mm brugerdefineret dørpanel 50 mm kortere
- ② Synlig fodsparkhøjde 50mm brugerdefineret dørpanel 50 mm længere
- ③ Synlig fodsparkhøjde 15 mm brugerdefineret dørpanel 85mm

**KONTEKST TOPPEN AF
BRUGERDEFINERET DØRPANEL**

Sørg for 3 mm mellemrum mellem toppen af det brugerdefinerede dørpanel og bordpladen

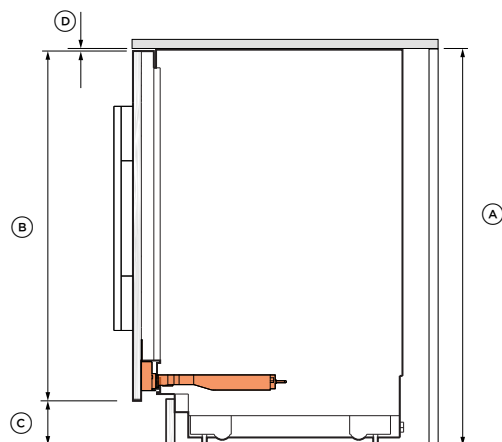
BRUGERDEFINERET PANEL VÆGT

Maksimal vægt af brugerdefineret dørpanel med vindue er 5,6 kg

De modeller, der vises i denne planlægningsguide, er muligvis ikke tilgængelige på alle markeder og kan ændres til enhver tid. Produktspecifikationer kan variere fra de viste. Denne planlægningsguide bør ikke bruges som installationsvejledning til noget produkt. Der kræves yderligere oplysninger for at installere de produkter, der vises her, sikkert og korrekt. Specifik installationsvejledning vil snart være tilgængelig på vores hjemmeside fisherpaykel.com

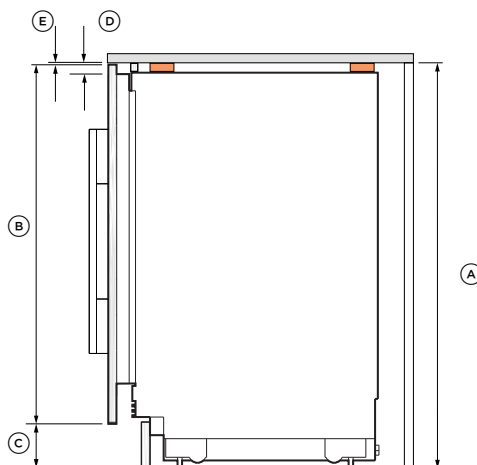
BRUGERDEFINERET DØRPANEL

Tilbehør til assisteret åbning



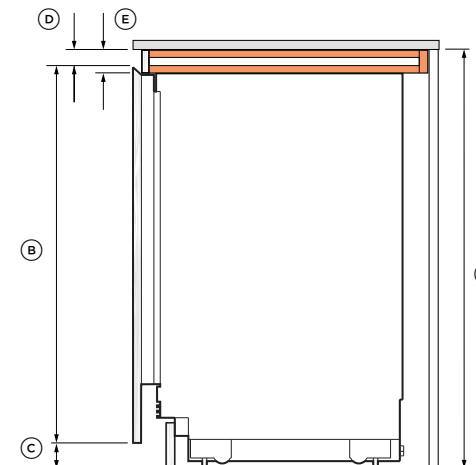
BRUGERDEFINERET DØRPANEL

Understruktur
Flere installationer - sikring af støtte til bordpladen



BRUGERDEFINERET DØRPANEL

Forsænket håndtag



Produktmål	mm
Ⓐ Hulrummets højde	864 – 900
Ⓑ Maksimal højde på dørpanel	882
Minimum højde på dørpanel	761
Ⓒ Synlig fodsparkshøjde	15 - 150
Ⓓ Mellemrum mellem dørpanel og bordplade	3

Planlægningsguide for tilbehør til assisteret åbning snart tilgængelig

Produktmål	mm
Ⓐ Hulrummets højde*	888 – 918
Ⓑ Maksimal højde på dørpanel*	900
Minimum højde på dørpanel*	785
Ⓒ Synlig fodsparkshøjde	15 - 150
Ⓓ Fælles underkonstruktionshøjde	18
Ⓔ Mellemrum mellem dørpanel og bordplade	3

*Med en 18 mm understruktur
** Juster dørpanelskabelonen i overensstemmelse hermed

Se side 20 & 21 for panelskabeloner

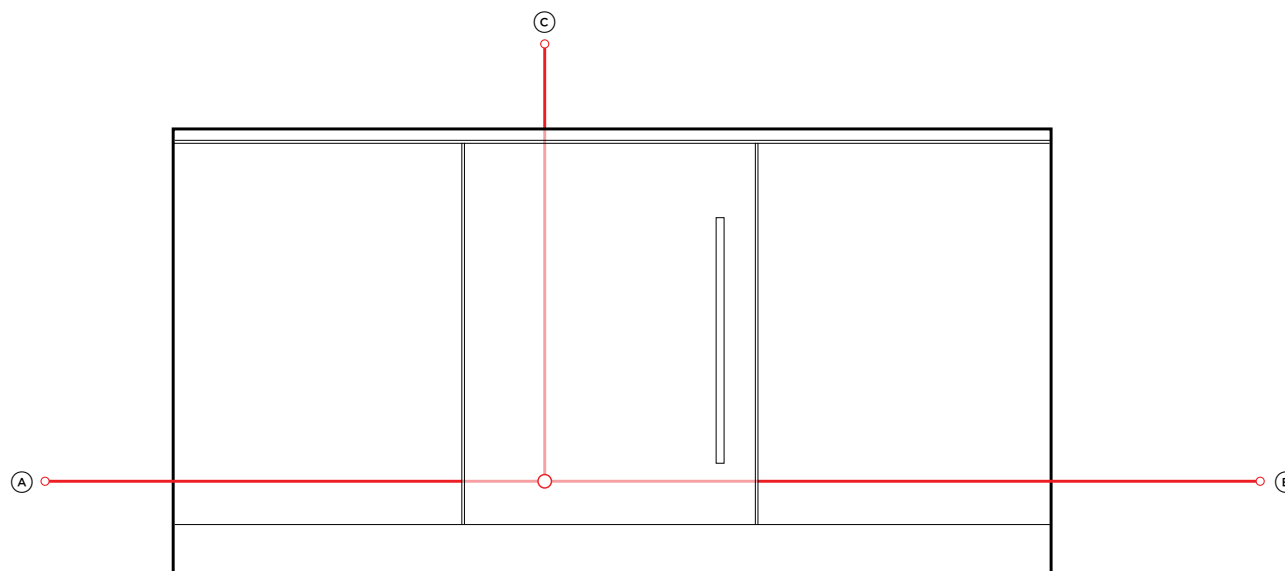
Produktmål	mm
Ⓐ Hulrummets højde*	909 – 945
Ⓑ Maksimal højde på dørpanel* **	927
Minimum højde på dørpanel* **	812
Ⓒ Synlig fodsparkshøjde	15 - 150
Ⓓ Afstand mellem topdør og bordplade	35
Ⓔ Understruktur	45

*Med en 45mm understruktur
** Juster dørpanelskabelonen i overensstemmelse hermed

Bordoverhæng anbefales ikke til forsænket håndtag

De modeller, der vises i denne planlægningsguide, er muligvis ikke tilgængelige på alle markeder og kan ændres til enhver tid. Produktspecifikationer kan variere fra de viste. Denne planlægningsguide bør ikke bruges som installationsvejledning til noget produkt. Der kræves yderligere oplysninger for at installere de produkter, der vises her, sikkert og korrekt. Specifik installationsvejledning vil snart være tilgængelig på vores hjemmeside fisherpaykel.com

DRIFT



STRØM- OG VANDTILSLUTNINGER
Integrerede vinskabe &
Integrerede drikkevarekøleskabe

Modelnr.:

RS6009V2RT1, RS6009V2R1

Integrerede vinskabe

RS6009BLT1, RS6009BL1

Integrerede drikkevarekøleskabe

Alle modeller kan opnå modsat hængselplacering ved hjælp af de medfølgende dele. Se installationsvejledningen for flere oplysninger.

Elektriske specifikationer

Forsyning 220-240 V, 50 Hz

Drift 10 A

BEMÆRK: Det anbefales, at forsyninger føres til det tilstødende køkkenelement.

Ledningslængder elektrisk

	tommer	mm
Ⓐ Strømlednings længde (fra venstre kant af produktet)*	70 14/16	1800
Ⓑ Netledningslængde (fra højre kant af produktet)*	78 12/16	2000
Ⓒ Netledningslængde (fra toppen af produktet)*	55 2/16	1400

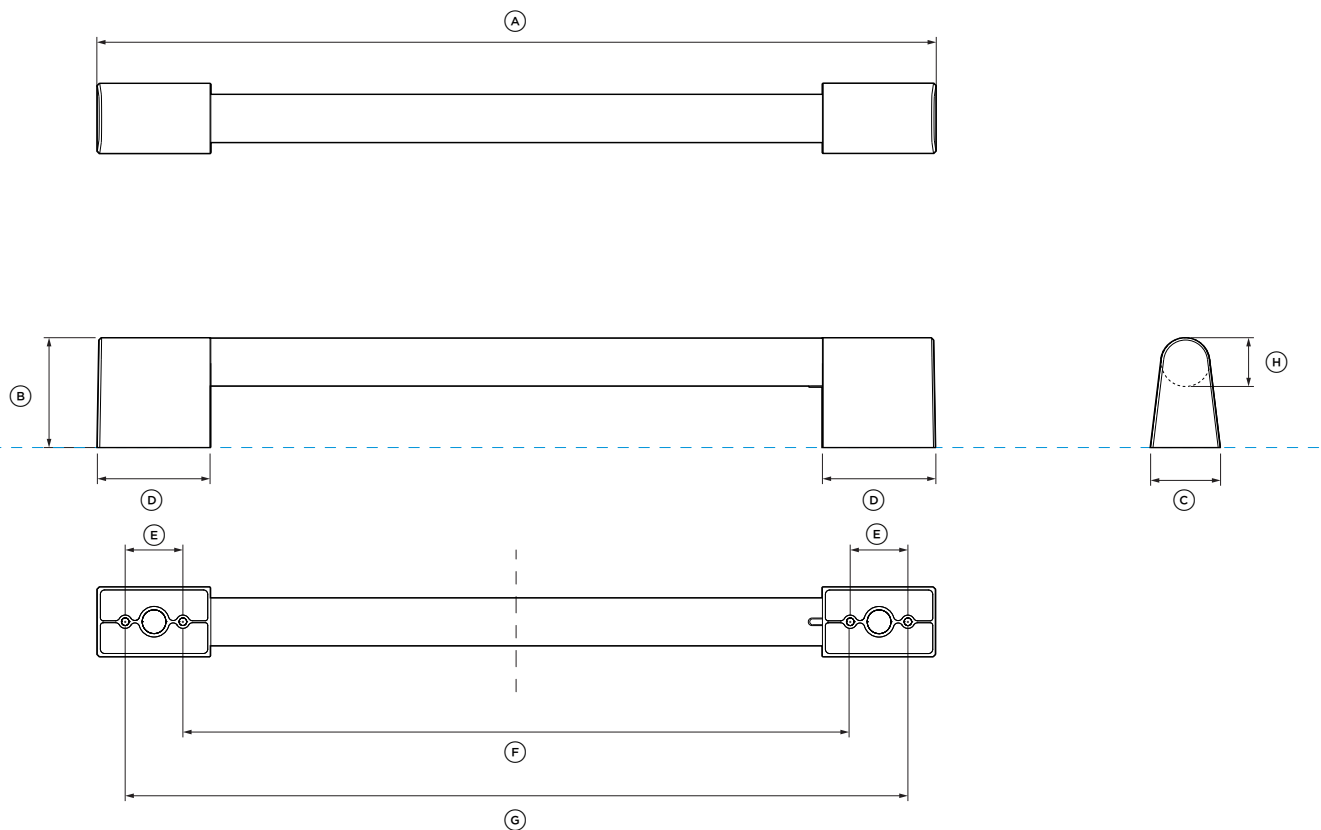
* Uden stik.

Det anbefales, at forsyninger føres til det tilstødende køkkenelement.

ANGIVER KABINET/PRODUKTKONTEKST -----
 ANGIVER AFSTANDE TIL KØKKENELEMENTET -----

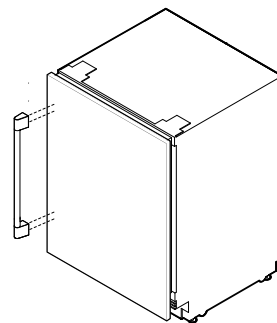
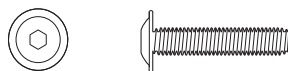
VIGTIG BEMÆRKNING: I denne vejledning kan dimensioner variere med ± 2 mm. Læs venligst installationsvejledningen for detaljerede oplysninger om installation af produktet. Besøg fisherpaykel.com for at få en komplet installationsinstruktion

PRODUKTOVERSIGTER, HÅNDTAG



SKRUER

M5 X 12" Pan Head Socket Skruer (4 pr. håndtag).
 Passer til standard 3/4 tommers panel. Tykkere paneler
 kan kræve udboring eller længere skrue.



PRODUKTOVERSIGT HÅNDTAG
 Til alle modeller af integrerede vinskabe &
 Integrerede drikkevarkøleskabe

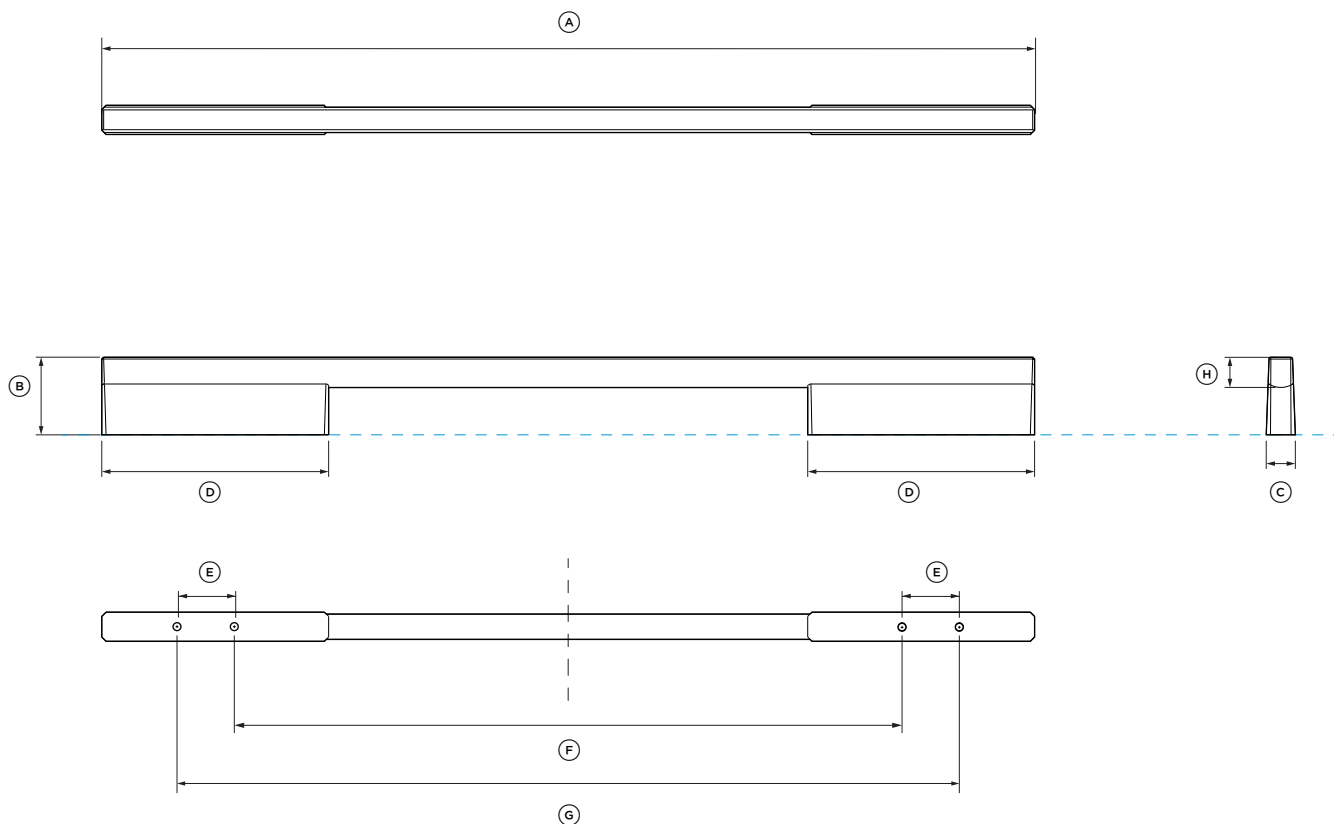
Modelnr.:
Professionelt håndtag AHP3RD09

Til modeller:
RS6009V2RT1, RS6009V2R1
Integrerede vinskabe RS6009SBLT1, RS6009SBL1
Integrerede drikkevarkøleskabe

Mål på håndtag	mm
Ⓐ Samlet længde på håndtag	442
ⓑ Samlet højde på håndtag	58
ⓒ Samlet bredde på håndtag	37
ⓓ Længde på off-stand	60
ⓔ Afstand mellem fastgørelseshuller	30
ⓕ Afstand mellem indvendige fastgørelseshuller	353
ⓖ Afstand mellem ydre fastgørelseshuller	413
ⓓ Tykkelse af håndtagsskinne	25

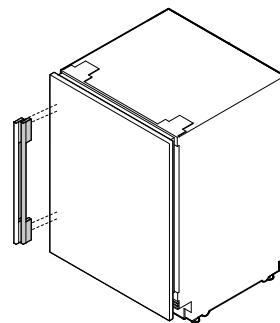
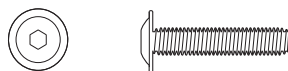
ANGIVER KABINET/PRODUKTKONTEKST -----
 ANGIVER AFSTANDE TIL KØKKENELEMENT -----

VIGTIG BEMÆRKNING: I denne vejledning kan dimensioner variere med ±2 mm. Læs
 venligst installationsvejledningen for detaljerede oplysninger om installation af produktet.
 Besøgfisherpaykel.comfor at få en komplet installationsinstruktion



SKRUER

M5 X 12" Pan Head Socket Skrue (4 pr. håndtag).
 Passer til standard 3/4 tommers panel. Tykkere paneler
 kan kræve udboring eller længere skrue.



PRODUKTOVERSIGT HÅNDTAG
 Til alle integrerede vinskabe og
 integrerede drikkevarekøleskabsmodeller

Modelnr.:

Slankt aluminiumshåndtag AHD5RD09
Slankt sort aluminiumshåndtag AHD5RD09B

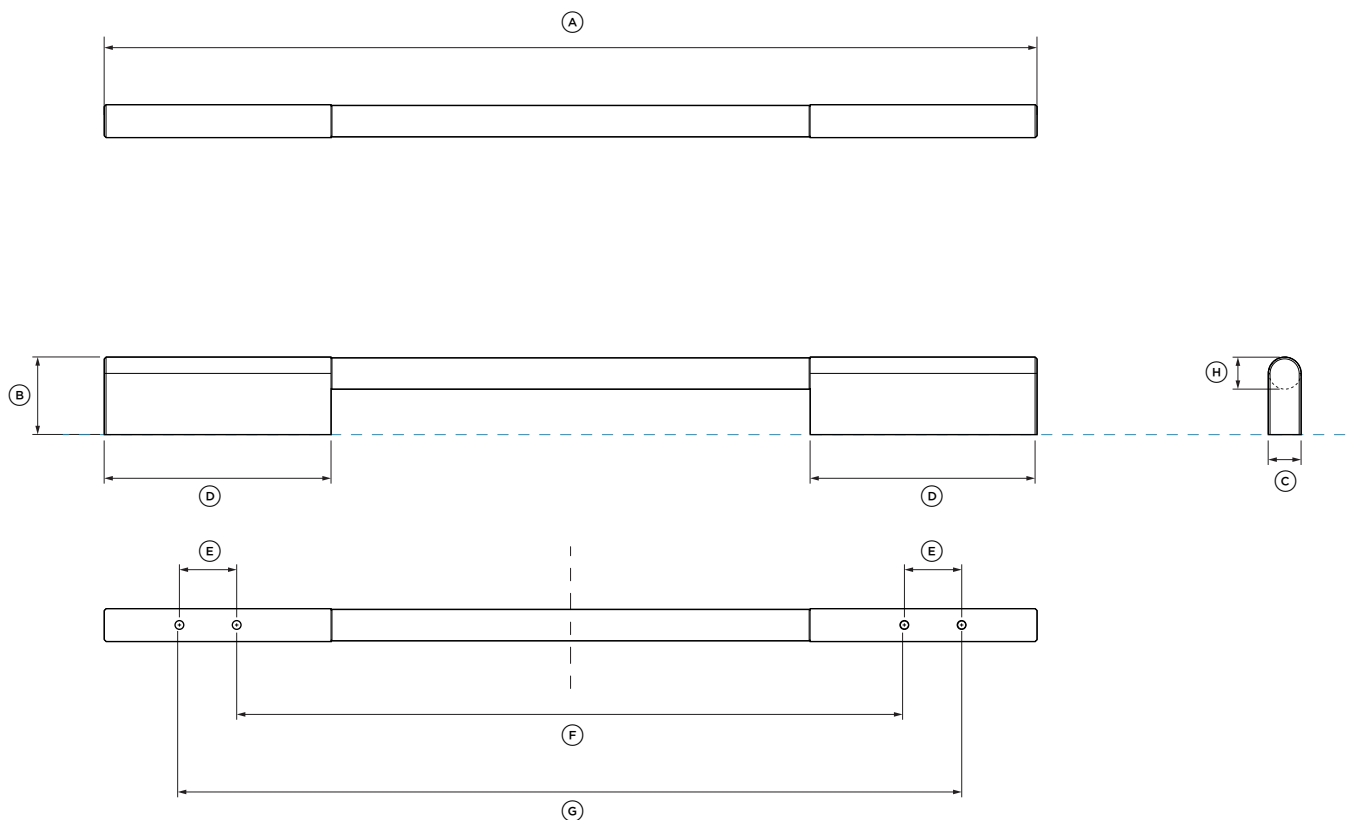
Til modeller:

RS6009V2RT1, RS6009V2R1
Integrerede vinskabe RS6009SBLT1, RS6009SBL1
Integrerede drikkevarekøleskabe

Mål på håndtag	mm
Ⓐ Samlet længde på håndtag	493
Ⓑ Samlet højde på håndtag	41
Ⓒ Samlet bredde på håndtag	15
Ⓓ Længde på off-stand	120
Ⓔ Afstand mellem fastgørelseshuller	30
Ⓕ Afstand mellem indvendige fastgørelseshuller	353
Ⓖ Afstand mellem ydre fastgørelseshuller	413
Ⓗ Tykkelse af håndtagsskinne	16

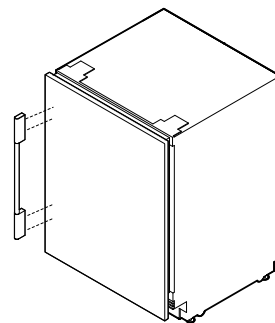
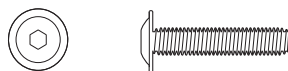
ANGIVER KABINET/PRODUKTKONTEKST -----
 ANGIVER AFSTANDE TIL KØKKENELEMENTET -----

VIGTIG BEMÆRKNING: I denne vejledning kan dimensioner variere med ±2 mm. Læs
 venligst installationsvejledningen for detaljerede oplysninger om installation af produktet.
 Besøg fisherpaykel.com for at få en komplet installationsinstruktion



SKRUER

M5 X 12" Pan Head Socket Skruer (4 pr. håndtag).
 Passer til standard 3/4 tommers panel. Tykkere paneler
 kan kræve udboring eller længere skruer.



PRODUKTOVERSIGT HÅNDTAG
 Til alle integrerede vinskabe og
 integrerede drikkevarekøleskabsmodeller

Modelnr.:

Slankt rundt håndtag AHSRD09

Til modeller:

RS6009V2RT1, RS6009V2R1

Integrerede vinskabe RS6009SBLT1, RS6009SBL1

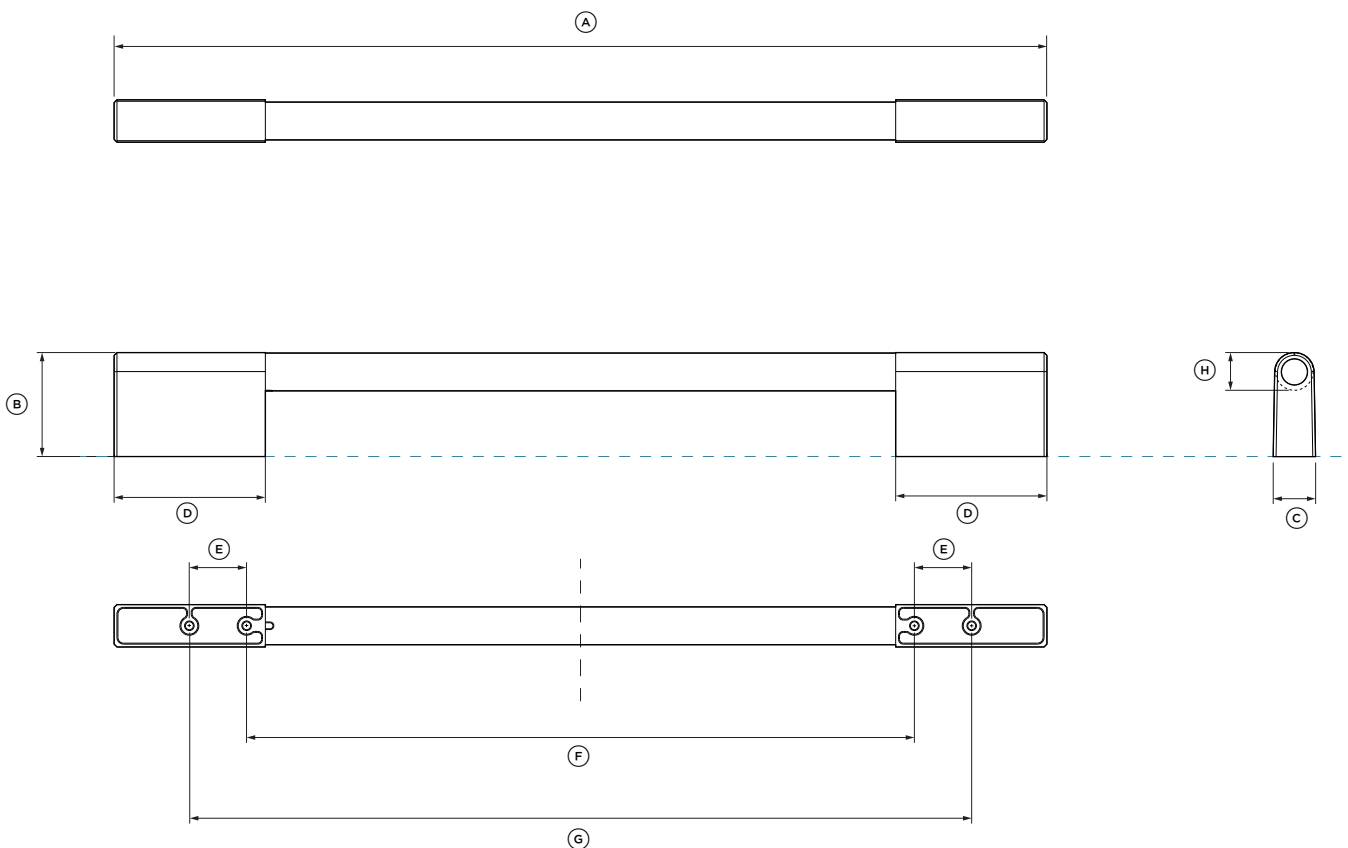
Integrerede drikkevarekøleskabe

Mål på håndtag

Mål på håndtag	mm
Ⓐ Samlet længde på håndtag	493
Ⓑ Samlet højde på håndtag	41
Ⓒ Samlet bredde på håndtag	17
Ⓓ Længde på off-stand	120
Ⓔ Afstand mellem fastgørelseshuller	30
Ⓕ Afstand mellem indvendige fastgørelseshuller	353
Ⓖ Afstand mellem ydre fastgørelseshuller	413
ⓓ Tykkelse af håndtagsskinne	17

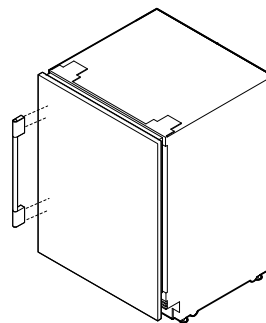
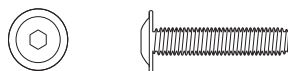
ANGIVER KABINET/PRODUKTKONTEKST -----
 ANGIVER AFSTANDE TIL KØKKENELEMENTET -----

VIGTIG BEMÆRKNING: I denne vejledning kan dimensioner variere med ±2 mm. Læs
 venligst installationsvejledningen for detaljerede oplysninger om installation af produktet.
 Besøg fisherpaykel.com for at få en komplet installationsinstruktion



SKRUER

M5 X 12" Pan Head Socket Skruer (4 pr. håndtag).
 Passer til standard 3/4 tommers panel. Tykkere paneler
 kan kræve udboring eller længere skruer.



PRODUKTOVERSIGT HÅNDBTAG
 Til alle integrerede vinskabe og
 integrerede drikkevarekøleskabsmodeller

Modelnr.:

Klassisk håndtag AHCLR09

Til modeller:

RS6009V2RT1, RS6009V2R1

Integrerede vinskabe RS6009SBLT1, RS6009SBL1

Integrerede drikkevarekøleskabe

Mål på håndtag

Mål på håndtag	mm
A Samlet længde på håndtag	414
B Samlet højde på håndtag	55
C Samlet bredde på håndtag	22
D Længde på off-stand	80
E Afstand mellem fastgørelseshuller	30
F Afstand mellem indvendige fastgørelseshuller	353
G Afstand mellem ydre fastgørelseshuller	413
H Tykkelse af håndtagsskinne	20

ANGIVER KABINET/PRODUKTKONTEKST -----
 ANGIVER AFSTANDE TIL KØKKENELEMENT -----

VIGTIG BEMÆRKNING: I denne vejledning kan dimensioner variere med ±2 mm. Læs
 venligst installationsvejledningen for detaljerede oplysninger om installation af produktet.
 Besøg fisherpaykel.com for at få en komplet installationsinstruktion

