

**HORNOS EMPOTRADOS DE 30" Y PRODUCTOS ASOCIADOS  
PROFESSIONAL**

---

# GUÍA DE PLANIFICACIÓN

---

**SERIES 9 Y 11**

**HORNO DOBLE** | OB30DPPTX1

**HORNO** | OB30SPPTX1

**HORNO DE VAPOR** | OS30SPTX1, OS30NPTX1

**HORNO MICROONDAS** | OM30NPTX1

**CAFETERA INTEGRADA** | EB30PSX1

**CAJÓN CALENTADOR** | WB30SPEX1

**CAJÓN DE CIERRE AL VACÍO** | VB30SPEX1

**FISHER & PAYKEL**

Esta guía de planificación completa le proporciona el contexto y las herramientas que se necesitan para lograr el resultado de diseño deseado con los electrodomésticos Fisher & Paykel. En esta guía, encontrará una variedad de información conceptual, detallada y dimensional del producto para dar vida a sus ideas y crear espacios que realmente reflejen su visión.

## ÍNDICE

| DISEÑO CONCEPTUAL                                | PÁGINA    | DISEÑO DESARROLLADO Y DETALLADO | PÁGINA    | DISEÑO DESARROLLADO Y DETALLADO   | PÁGINA    |
|--|-----------|---------------------------------|-----------|---|-----------|
| <b>Opciones de diseño</b>                        |           | <b>Hojas de datos</b>           |           | <b>Consideraciones sobre la planificación</b>                                 |           |
| Hornos y productos asociados - TODOS LOS MODELOS | <b>4</b>  | Horno doble                     | <b>19</b> | Preparación de los gabinetes - TODOS LOS MODELOS                              | <b>28</b> |
| Configuraciones - TODOS LOS MODELOS              | <b>5</b>  | Horno                           | <b>20</b> | Configuraciones - TODOS LOS MODELOS   | <b>29</b> |
| Descripción general - TODOS LOS MODELOS          | <b>6</b>  | Horno de vapor combinado        | <b>21</b> | Horno doble   | <b>30</b> |
|  |           | Cafetera integrada              | <b>22</b> | Horno   | <b>31</b> |
| <b>Guías de especificaciones</b>                 |           | Horno de vapor combinado        | <b>23</b> | Horno de vapor combinado  | <b>32</b> |
| Horno doble                                      | <b>8</b>  | Horno microondas con convección | <b>24</b> | Cafetera integrada  | <b>33</b> |
| Horno  | <b>9</b>  | Cajón calentador                | <b>25</b> | Horno de vapor combinado  | <b>35</b> |
| Horno de vapor combinado                         | <b>10</b> | Cajón de cierre al vacío        | <b>26</b> | Horno microondas con convección   | <b>36</b> |
| Cafetera integrada                               | <b>11</b> |                                 |           | Cajón calentador  | <b>37</b> |
| Horno de vapor combinado                         | <b>12</b> |                                 |           | Cajón de cierre al vacío  | <b>38</b> |
| Horno microondas con convección                  | <b>13</b> |                                 |           |   |           |
| Cajón calentador                                 | <b>14</b> |                                 |           | <b>Servicio</b>   |           |
| Cajón de cierre al vacío                         | <b>15</b> |                                 |           | Longitud y ubicación del cable de alimentación - PRODUCTOS ASOCIADOS          | <b>40</b> |
| Dimensiones - TODOS LOS MODELOS                  | <b>16</b> |                                 |           | Longitud y ubicación del cable de alimentación - HORNOS DE VAPOR + MICROONDAS | <b>41</b> |
| Potencia, peso y capacidad - TODOS LOS MODELOS   | <b>17</b> |                                 |           | Longitud y ubicación del cable de alimentación - HORNOS                       | <b>42</b> |

Es posible que los modelos que se muestran en esta Guía de planificación no estén disponibles en todos los mercados y estén sujetos a cambios en cualquier momento. Las especificaciones del producto pueden diferir de las que se muestran. Esta Guía de planificación no se debe utilizar como guía de instalación para ningún producto. Se requiere más información para instalar de forma segura y correcta los productos que se presentan aquí. La guía de instalación específica estará disponible en nuestro sitio web [fisherpaykel.com](http://fisherpaykel.com)

## OPCIONES DE DISEÑO

HORNOS

PRODUCTOS ASOCIADOS

OPCIONES DE INSTALACIÓN

HORNO

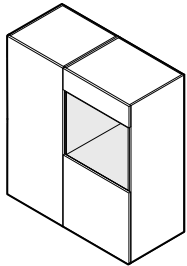
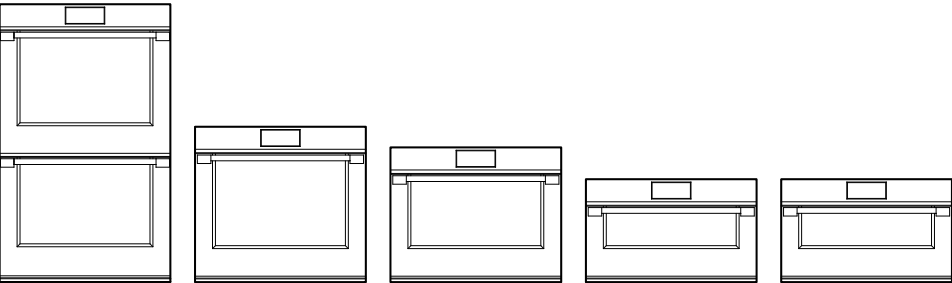
DE VAPOR COMBINADO

MICROONDAS CON CONVECCIÓN

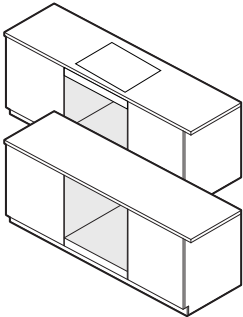
CAFETERA INTEGRADA

CAJÓN CALENTADOR

CAJÓN DE CIERRE AL VACÍO



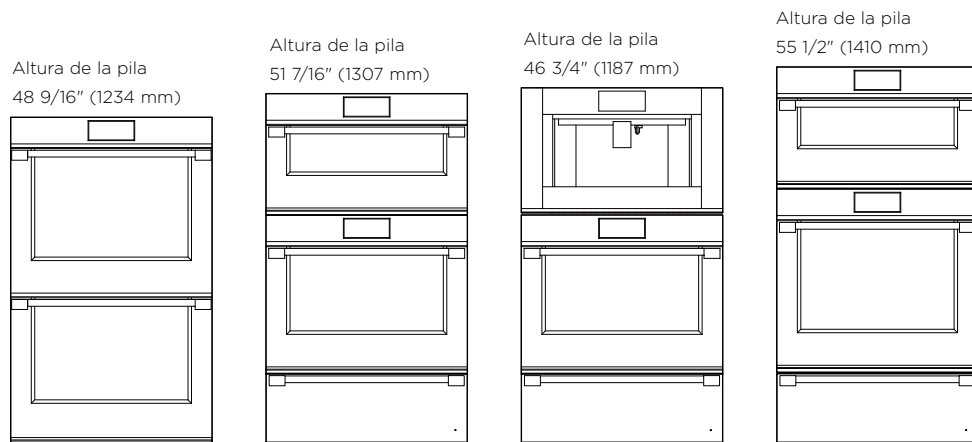
INSTALACIÓN EN PARED



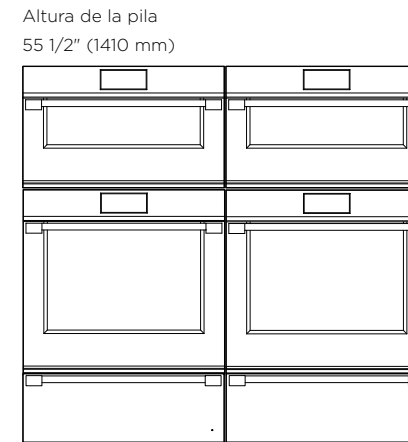
INSTALACIÓN BAJO ENCIMERA

Es posible que los modelos que se muestran en esta Guía de planificación no estén disponibles en todos los mercados y estén sujetos a cambios en cualquier momento. Las especificaciones del producto pueden diferir de las que se muestran. Esta Guía de planificación no se debe utilizar como guía de instalación para ningún producto. Se requiere más información para instalar de forma segura y correcta los productos que se presentan aquí. La guía de instalación específica estará disponible en nuestro sitio web [fisherpaykel.com](http://fisherpaykel.com)

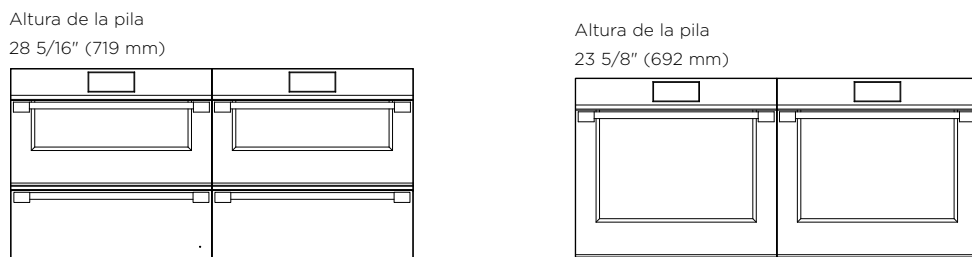
**INSTALACIÓN APILADA**



**INSTALACIÓN EN CUADRÍCULA**



**INSTALACIÓN EN FILA**



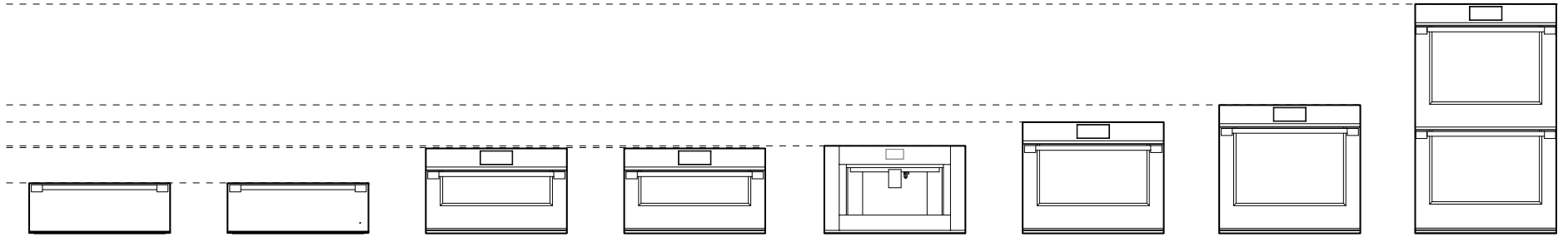
**CONSIDERACIONES**

Diferentes configuraciones posibles, se deben tener en cuenta las alturas para las instalaciones en filas y cuadrículas.

Nota: La altura de la pila es la altura total del producto con el espacio libre mínimo sobre el panel frontal del electrodoméstico hasta el panel frontal del gabinete superior o el electrodoméstico.

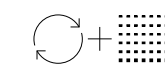
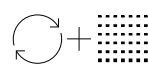
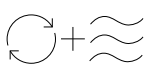
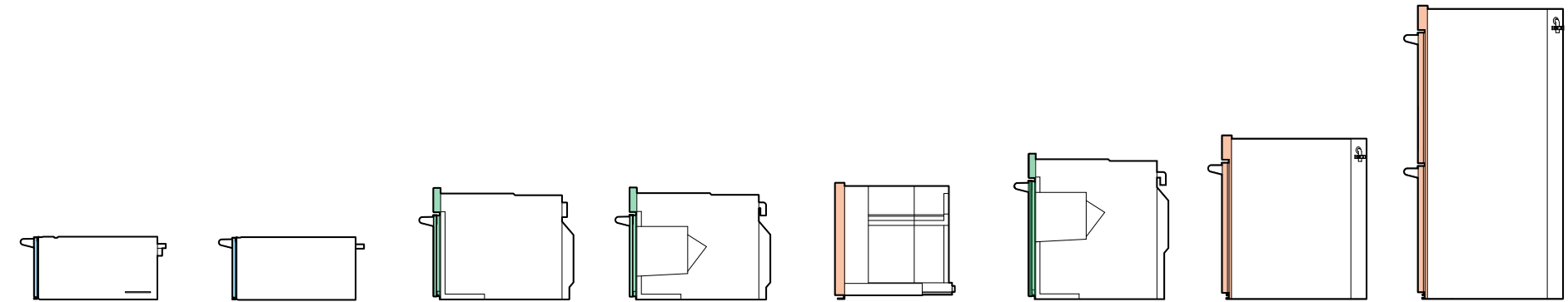
Es posible que los modelos que se muestran en esta Guía de planificación no estén disponibles en todos los mercados y estén sujetos a cambios en cualquier momento. Las especificaciones del producto pueden diferir de las que se muestran. Esta Guía de planificación no se debe utilizar como guía de instalación para ningún producto. Se requiere más información para instalar de forma segura y correcta los productos que se presentan aquí. La guía de instalación específica estará disponible en nuestro sitio web [fisherpaykel.com](http://fisherpaykel.com)

ELEVACIÓN FRONTAL



ELEVACIÓN LATERAL

Esesor del panel frontal  
 ■ 13/16" (20 mm)  
 ■ 1 3/16" (30 mm)  
 ■ 1 9/16" (40 mm)



CAJÓN DE CIERRE AL VACÍO

CAJÓN CALENTADOR

HORNO MICROONDAS CON CONVECCIÓN

DE VAPOR COMBINADO HORNO

CAFETERA INTEGRADA

DE VAPOR COMBINADO HORNO

HORNO

HORNO DOBLE

| Serie                    | Serie 9            | Serie 9            | Serie 9               | Serie 9               | Serie 9                 | Serie 11              | Serie 9               | Serie 9               |
|--------------------------|--------------------|--------------------|-----------------------|-----------------------|-------------------------|-----------------------|-----------------------|-----------------------|
| Código de modelo         | VB30SPEX1          | WB30SPEX1          | OM30NPTX1             | OS30NPTX1             | EB30PSX1                | OS30SPTX1             | OB30SPPTX1            | OB30DPPTX1            |
| Interfaz                 | -                  | -                  | Pantalla táctil de 5" | Pantalla táctil de 5" | Pantalla táctil de 4.3" | Pantalla táctil de 5" | Pantalla táctil de 5" | Pantalla táctil de 5" |
| Altura                   | 10 11/16" (271 mm) | 10 11/16" (271 mm) | 18" (458 mm)          | 18" (458 mm)          | 18 1/2" (470 mm)        | 23 9/16" (598 mm)     | 27 1/8" (689 mm)      | 48 1/2" (1232 mm)     |
| Esesor del panel frontal | 13/16" (20 mm)     | 13/16" (20 mm)     | 1 3/16" (30 mm)       | 1 3/16" (30 mm)       | 1 9/16" (40 mm)         | 1 3/16" (30 mm)       | 1 9/16" (40 mm)       | 1 9/16" (40 mm)       |

Es posible que los modelos que se muestran en esta Guía de planificación no estén disponibles en todos los mercados y estén sujetos a cambios en cualquier momento. Las especificaciones del producto pueden diferir de las que se muestran. Esta Guía de planificación no se debe utilizar como guía de instalación para ningún producto. Se requiere más información para instalar de forma segura y correcta los productos que se presentan aquí. La guía de instalación específica estará disponible en nuestro sitio web [fisherpaykel.com](http://fisherpaykel.com)

# GUÍA DE ESPECIFICACIONES

SERIES 9 Y 11



### DESCRIPCIÓN GENERAL

Complete su cocina de estilo profesional con este horno doble de 30". Combine a la perfección con cualquiera de nuestros electrodomésticos de cocina Professional para ofrecer la sensación de una cocina comercial en el hogar. Los controles intuitivos y el rendimiento ofrecen resultados perfectos y hacen que usar este horno doble sea muy placentero.

### PRODUCTOS

#### OB30DPPTX1

Horno doble, 30", 17 funciones, 4.1cu ft + 4.1cu ft, pantalla táctil, acero inoxidable

### SERIE Y ESTILOS

Serie 9  
Professional

### FUNCIONES

- ① Diseñado para que quede al ras con el gabinete
- ② Diseñado para combinar con el resto de la familia de electrodomésticos de estilo profesional de Fisher & Paykel
- ③ Generosa capacidad total de 4.1 pies cuadrados por horno
- ④ Pantalla táctil de alta resolución y fácil de usar
- ⑤ Cocina guiada y recetas
- ⑥ Resultados perfectos gracias a la gran variedad de funciones del horno
- ⑦ Distribución uniforme del calor en todo momento gracias a la tecnología AeroTech™
- ⑧ Autolimpieza
- ⑨ puerta CoolTouch

### ACCESORIOS

- ① Estantes deslizantes de extensión completa\*
- ② Rejillas laterales autolimpiantes\*
- ③ Sartén para asar, bandeja y rejilla\*
- ④ Sensor de temperatura con cable\*

\*Incluido con el producto



Es posible que los modelos que se muestran en esta Guía de planificación no estén disponibles en todos los mercados y estén sujetos a cambios en cualquier momento. Las especificaciones del producto pueden diferir de las que se muestran. Esta Guía de planificación no se debe utilizar como guía de instalación para ningún producto. Se requiere más información para instalar de forma segura y correcta los productos que se presentan aquí. La guía de instalación específica estará disponible en nuestro sitio web [fisherpaykel.com](http://fisherpaykel.com)





### DESCRIPCIÓN GENERAL

Complete su cocina de estilo profesional con este horno de 30". Combine a la perfección con cualquiera de nuestros electrodomésticos de cocina Professional para ofrecer la sensación de una cocina comercial en el hogar. Los controles intuitivos y el rendimiento ofrecen resultados perfectos; hacen que usar este horno sea muy placentero.

### PRODUCTOS

#### OB30SPPTX1

Horno, 30", 17 funciones, 4.1 pies cuadrados, pantalla táctil, acero inoxidable

### SERIE Y ESTILOS

Serie 9  
Professional

### FUNCIONES

- ① Diseñado para combinar con el resto de la familia de electrodomésticos de estilo profesional de Fisher & Paykel
- ② Generosa capacidad total de 4.1 pies cúbicos
- ③ Pantalla táctil intuitiva de alta resolución
- ④ Cocina guiada y recetas
- ⑤ Resultados perfectos gracias a la gran variedad de funciones del horno
- ⑥ Distribución uniforme del calor en todo momento gracias a la tecnología AeroTech™
- ⑦ Autolimpieza
- ⑧ puerta CoolTouch

### ACCESORIOS

- ① Estantes deslizantes de extensión completa\*
- ② Rejillas laterales autolimpiantes\*
- ③ Sartén para asar, bandeja y rejilla\*
- ④ Sensor de temperatura con cable\*

\* Se incluye con el producto

Es posible que los modelos que se muestran en esta Guía de planificación no estén disponibles en todos los mercados y estén sujetos a cambios en cualquier momento. Las especificaciones del producto pueden diferir de las que se muestran. Esta Guía de planificación no se debe utilizar como guía de instalación para ningún producto. Se requiere más información para instalar de forma segura y correcta los productos que se presentan aquí. La guía de instalación específica estará disponible en nuestro sitio web [fisherpaykel.com](http://fisherpaykel.com)



### DESCRIPCIÓN GENERAL

Con un estilo Profesional sorprendente, el horno de vapor combinado se adapta perfectamente a cualquier cocina. Como producto asociado, este horno de vapor está diseñado para instalarse fácilmente y adaptarse a la perfección a otros productos complementarios. Cuenta con 23 funciones, que incluyen solo vapor, solo convección, o una combinación de ambas. Reduzca la necesidad de aceites y grasas con seis funciones de vapor independientes, perfectas para crear platos caseros deliciosos y saludables con calidad de restaurante. De fácil manejo, la gran pantalla táctil de 5" ofrece una cocción guiada sencilla e intuitiva que garantiza resultados perfectos.

### PRODUCTOS

#### OS30SPTX1

Horno de vapor combinado, 30", 23 funciones

### SERIE Y ESTILOS

Serie 11  
Professional

### ACCESORIOS

- ① 2 estantes deslizantes de extensión completa\*
- ② Estante reductor de alambre\*
- ③ Sartén para asar\*
- ④ Bandeja para asar\*
- ⑤ Parrilla para asar\*

### FUNCIONES

- ① Estilo profesional que expresa personalidad
- ② Generosa capacidad total de 3 pies cúbicos, con seis posiciones para los estantes
- ③ Pantalla táctil intuitiva y grande de 5"
- ④ Horno con 23 funciones que incluyen vapor, al vacío, fritura por convección y regeneración crujiente
- ⑤ La cocción guiada con pantalla táctil simplifica la cocción por alimento, función o receta
- ⑥ Control de la humedad y distribución uniforme del calor gracias a la tecnología ActiveVent y AeroTech™
- ⑦ Depósito de agua de 47.3 onzas líquidas
- ⑧ Con wifi y compatible con la aplicación SmartHQ™ para control remoto y notificaciones
- ⑨ La función Limpieza a vapor garantiza un horno impecable con el mínimo esfuerzo
- ⑩ Puerta con apertura y cierre suave

### ACCESORIOS

- ⑥ Charola grande perforada para vapor\*
- ⑦ Charola pequeña perforada para vapor\*
- ⑧ Charola grande para vapor\*
- ⑨ Sensor de temperatura con cable\*
- ⑩ Panel catalítico\*
- ⑪ Solución de descalcificación\* - 2 sobres (pieza 580925)

\* Se incluye con el producto

Es posible que los modelos que se muestran en esta Guía de planificación no estén disponibles en todos los mercados y estén sujetos a cambios en cualquier momento. Las especificaciones del producto pueden diferir de las que se muestran. Esta Guía de planificación no se debe utilizar como guía de instalación para ningún producto. Se requiere más información para instalar de forma segura y correcta los productos que se presentan aquí. La guía de instalación específica estará disponible en nuestro sitio web [fisherpaykel.com](http://fisherpaykel.com)



### DESCRIPCIÓN GENERAL

Diseñada para complementar nuestro horno y cajón calentador de estilo Professional, esta cafetera integrada se incorpora a la perfección en cualquier diseño de cocina con un elegante acabado en acero inoxidable. Fácil de usar, dispone de una pantalla táctil intuitiva con 13 opciones de bebida diferentes para adaptarse a los gustos y la selección individuales, desde espresso hasta latte. Combínela con otros productos asociados para crear un juego de cocina para cada necesidad.

### PRODUCTOS

#### EB30PSX1

Cafetera integrada, pantalla táctil de 4.3", acero inoxidable

### SERIE Y ESTILOS

Serie 9  
Professional

### FUNCIONES

- ① Forma parte de nuestra gama de productos asociados, diseñados para adaptarse estéticamente a configuraciones flexibles
- ② Combina perfectamente con el horno y el cajón calentador de estilo Professional de 30"
- ③ Pantalla táctil intuitiva para facilidad de uso
- ④ 13 opciones de bebidas que se adaptan a cada gusto y selección: desde americano hasta latte
- ⑤ Preferencias personalizadas de café y menú con autoaprendizaje inteligente
- ⑥ Molinillo cónico de acero inoxidable con 13 posiciones de grano de molido
- ⑦ Función de autolimpieza, con bandeja de goteo extraíble y contenedor de residuos
- ⑧ Depósito de agua con capacidad de 84.5 onzas líquidas
- ⑨ Presión de la bomba: 15 bares
- ⑩ Intensidad del café, temperatura y tamaños de taza de café ajustables

### ACCESORIOS

- ① Jarra de leche térmica\*
- ② Salida de vapor extraíble\*
- ③ Cuchara de café\*
- ④ Agente descalcificador y filtro de agua\*

\* Se incluye con el producto



Es posible que los modelos que se muestran en esta Guía de planificación no estén disponibles en todos los mercados y estén sujetos a cambios en cualquier momento. Las especificaciones del producto pueden diferir de las que se muestran. Esta Guía de planificación no se debe utilizar como guía de instalación para ningún producto. Se requiere más información para instalar de forma segura y correcta los productos que se presentan aquí. La guía de instalación específica estará disponible en nuestro sitio web [fisherpaykel.com](http://fisherpaykel.com)



### DESCRIPCIÓN GENERAL

Con un estilo Profesional sorprendente, el horno de vapor combinado se adapta perfectamente a cualquier cocina. Como producto asociado, este horno de vapor está diseñado para instalarse fácilmente y adaptarse a la perfección a otros productos complementarios. Cuenta con 23 funciones, que incluyen solo vapor, solo convección, o una combinación de ambas. Reduzca la necesidad de aceites y grasas con seis funciones de vapor independientes, perfectas para crear platos caseros deliciosos y saludables con calidad de restaurante. De fácil manejo, la gran pantalla táctil de 5" ofrece una cocción guiada sencilla e intuitiva que garantiza resultados perfectos.

### PRODUCTOS

#### OS30NPTX1

Horno de vapor combinado, 30", 23 funciones

### SERIE Y ESTILOS

Serie 9  
Professional

### ACCESORIOS

- ① Estante deslizante de extensión completa\*
- ② Estante de alambre\*
- ③ Sartén para asar\*
- ④ Bastidor de asado\*
- ⑤ Charola grande perforada para vapor\*

### FUNCIONES

- ① Estilo profesional que expresa personalidad
- ② Generosa capacidad total de 1.9 pies cúbicos, con cuatro posiciones para los estantes
- ③ Pantalla táctil intuitiva y grande de 5"
- ④ Horno con 23 funciones que incluyen vapor, al vacío, fritura por convección y regeneración crujiente
- ⑤ La cocción guiada con pantalla táctil simplifica la cocción por alimento, función o receta
- ⑥ Control de la humedad y distribución uniforme del calor gracias a la tecnología ActiveVent y AeroTech™
- ⑦ Depósito de agua de 47.3 onzas líquidas
- ⑧ Con wifi y compatible con la aplicación SmartHQ™ para control remoto y notificaciones
- ⑨ La función Limpieza a vapor garantiza un horno impecable con el mínimo esfuerzo
- ⑩ Puerta con apertura y cierre suave

### ACCESORIOS

- ⑥ Charola grande perforada para vapor\*
- ⑦ Charola pequeña perforada para vapor\*
- ⑧ Charola grande para vapor\*
- ⑨ Sensor de temperatura con cable\*
- ⑩ Panel catalítico\*
- ⑪ Solución de descalcificación\* - 2 sobres (pieza 580925)

\* Se incluye con el producto

Es posible que los modelos que se muestran en esta Guía de planificación no estén disponibles en todos los mercados y estén sujetos a cambios en cualquier momento. Las especificaciones del producto pueden diferir de las que se muestran. Esta Guía de planificación no se debe utilizar como guía de instalación para ningún producto. Se requiere más información para instalar de forma segura y correcta los productos que se presentan aquí. La guía de instalación específica estará disponible en nuestro sitio web [fisherpaykel.com](http://fisherpaykel.com)



### DESCRIPCIÓN GENERAL

Con un estilo Profesional sorprendente, el horno microondas con convección se adapta perfectamente a cualquier cocina. Como producto asociado, este horno microondas está diseñado para instalarse fácilmente y adaptarse perfectamente con otros productos asociados como el horno de vapor combinado, o el cajón de cierre al vacío. Un electrodoméstico flexible que combina la rapidez de cocción por microondas con la tecnología del horno, permitiendo dorar y gratinar los alimentos durante la cocción. Con 22 funciones de cocción en una pantalla táctil intuitiva para programar fácilmente la duración y el modo de cocción que se desea.

### PRODUCTOS

#### OM30NPTX1

Horno microondas con convección, 30", 22 funciones

### SERIE Y ESTILOS

Serie 9  
Professional

### FUNCIONES

- ① Estilo profesional que expresa personalidad
- ② Capacidad total de 1.7 pies cúbicos
- ③ Pantalla táctil intuitiva y grande de 5"
- ④ Cuatro funciones solo para microondas, 14 funciones de horno tradicional y cuatro funciones combinadas
- ⑤ Un sensor de temperatura con cable monitorea con precisión la cocción en tiempo real
- ⑥ Cocción guiada, con la opción de acceder a funciones adicionales a través de la aplicación SmartHQ™
- ⑦ Wifi/Capacidad de conexión a través de la aplicación SmartHQ™
- ⑧ Puerta con apertura y cierre suave

### ACCESORIOS

- ① Estante de alambre\*
- ② Guías de estantes cromadas\*
- ③ Estante reductor de alambre\*
- ④ Bastidor de asado\*
- ⑤ Bandeja de vidrio\*
- ⑥ Sensor de temperatura con cable\*

\*Incluido con el producto

Es posible que los modelos que se muestran en esta Guía de planificación no estén disponibles en todos los mercados y estén sujetos a cambios en cualquier momento. Las especificaciones del producto pueden diferir de las que se muestran. Esta Guía de planificación no se debe utilizar como guía de instalación para ningún producto. Se requiere más información para instalar de forma segura y correcta los productos que se presentan aquí. La guía de instalación específica estará disponible en nuestro sitio web [fisherpaykel.com](http://fisherpaykel.com)



### DESCRIPCIÓN GENERAL

Diseñado para complementar nuestros electrodomésticos de cocina de estilo Professional, este cajón calentador tiene una manija de acero inoxidable cepillado y cierre suave para dar un aspecto coherente y considerado. Es hermoso de usar, con controles táctiles capacitivos y seis funciones personalizadas para el calentamiento, la fermentación, la deshidratación y la cocción lenta. Combínelo con otros productos asociados para crear un juego de cocina para cada necesidad.

### PRODUCTOS

#### WB30SPEX1

Cajón calentador, 30", acero inoxidable

### SERIE Y ESTILOS

Serie 9  
Professional

### FUNCIONES

- ① Diseñado para combinar a la perfección con nuestros electrodomésticos de cocina del estilo Professional
- ② Combinación perfecta con otros productos asociados en acero inoxidable cepillado
- ③ Cajón con cierre suave
- ④ Controles táctiles capacitivos fáciles de usar
- ⑤ Temporización automática y función de apagado
- ⑥ Base de vidrio suave y fácil de limpiar
- ⑦ Espacio para 16 juegos de cubiertos de tamaño estándar
- ⑧ Versátil, con seis programas personalizados para calentar, fermentar, deshidratar y cocinar a fuego lento

### ACCESORIOS

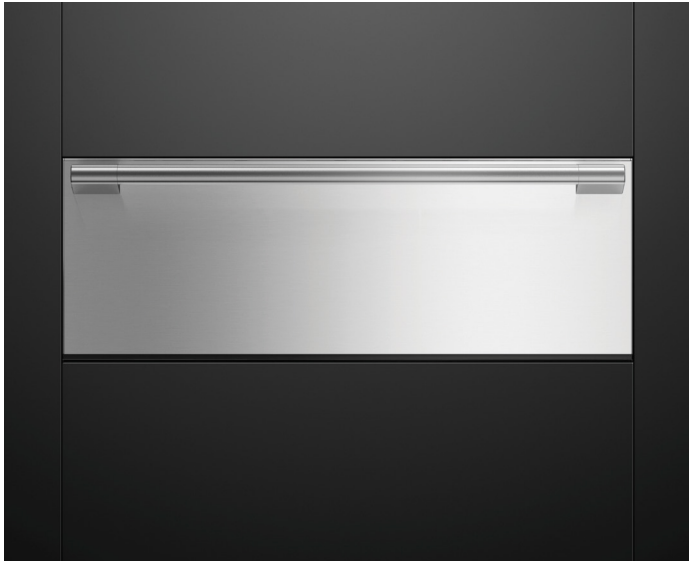
- ① Estante para accesorios para optimizar el espacio\*

\* Se incluye con el producto



Es posible que los modelos que se muestran en esta Guía de planificación no estén disponibles en todos los mercados y estén sujetos a cambios en cualquier momento. Las especificaciones del producto pueden diferir de las que se muestran. Esta Guía de planificación no se debe utilizar como guía de instalación para ningún producto. Se requiere más información para instalar de forma segura y correcta los productos que se presentan aquí. La guía de instalación específica estará disponible en nuestro sitio web [fisherpaykel.com](http://fisherpaykel.com)





### DESCRIPCIÓN GENERAL

Diseñados para complementar nuestros hornos de vapor combinados de estilo Professional, estos cajones de cierre al vacío ofrecen una apariencia audaz y distintiva con funcionalidad de cierre suave. Son fáciles de usar, cuentan con controles táctiles capacitivos y ofrecen tres niveles de cierre al vacío y sellado para ofrecer resultados perfectos. Combínelos con otros productos complementarios para crear un juego de cocina versátil para cada necesidad.

### PRODUCTOS

#### VB30SPEX1

Cajón de cierre al vacío, 30", acero inoxidable

### SERIE Y ESTILOS

Serie 9  
Professional

### FUNCIONES

- ① Diseñado para combinar a la perfección con nuestros electrodomésticos de cocina del estilo Professional
- ② Cajón con cierre suave
- ③ Tres niveles de cierre al vacío y térmico
- ④ Controles táctiles capacitivos fáciles de usar
- ⑤ Interior de acero inoxidable fácil de limpiar
- ⑥ Cierre al vacío para facilitar la división en porciones, marinar, almacenar y prolongar la vida útil de los alimentos
- ⑦ Sellado para capturar e intensificar los sabores y conservar los nutrientes
- ⑧ Preparación sin esfuerzo para la cocción al vacío
- ⑨ Cierre al vacío externo para eliminar el aire de frascos y botellas de vidrio
- ⑩ Cajón de almacenamiento adicional

### ACCESORIOS

- ① Bolsas grandes para cerrar al vacío - 50 bolsas, pieza 793034
- ② Bolsas pequeñas para cerrar al vacío - 50 bolsas, pieza 793033
- ③ Kit de accesorios adaptadores para cierre al vacío externo\*

\* Se incluye con el producto



Es posible que los modelos que se muestran en esta Guía de planificación no estén disponibles en todos los mercados y estén sujetos a cambios en cualquier momento. Las especificaciones del producto pueden diferir de las que se muestran. Esta Guía de planificación no se debe utilizar como guía de instalación para ningún producto. Se requiere más información para instalar de forma segura y correcta los productos que se presentan aquí. La guía de instalación específica estará disponible en nuestro sitio web [fisherpaykel.com](http://fisherpaykel.com)

| PRODUCTO<br>DIMENSIONES |  |                                      |   |  |  |  |                            |                                  |
|-------------------------|--|--------------------------------------|---|--|--|--|----------------------------|----------------------------------|
| CAVIDAD<br>DIMENSIONES  |  |                                      | <br>Separador de 1/4" (6 mm) (suministrado)         | <br>Separador de 1/4" (6 mm) (suministrado)  | <br>Se requiere un panel adicional de 5/8" (16 mm) y paredes laterales | <br>Separador de 1/4" (6 mm) (suministrado)  |                            |                                  |
|                         | <b>CAJÓN DE CIERRE AL VACÍO</b><br>VB30SPEX1 | <b>CAJÓN CALENTADOR</b><br>WB30SPEX1 | <b>HORNO MICROONDAS CON CONVECCIÓN</b><br>OM30NPTX1 | <b>HORNO DE VAPOR COMBINADO</b><br>OS30NPTX1 | <b>CAFETERA INTEGRADA</b><br>EB30PSX1                                  | <b>HORNO DE VAPOR COMBINADO</b><br>OS30SPTX1 | <b>HORNO</b><br>OB30SPPTX1 | <b>HORNO DOBLE</b><br>OB30DPPTX1 |

| DIMENSIONES DEL PRODUCTO                                 |   |  |                    |                    |                    |                    |                     |   |
|--|---|--|--------------------|--------------------|--------------------|--------------------|---------------------|---|
| Ⓐ Altura total   | 10 11/16" (271 mm)                                    | 10 11/16" (271 mm)                                   | 18" (458 mm)       | 18" (458 mm)       | 18 1/2" (470 mm)   | 23 9/16" (598 mm)  | 27 3/16" (690 mm)   | 48 1/2" (1232 mm)   |
| Ⓑ Ancho total  | 29 15/16" (760 mm)                                    | 29 15/16" (760 mm)                                   | 29 13/16" (757 mm) | 29 13/16" (757 mm) | 29 13/16" (757 mm) | 29 13/16" (757 mm) | 29 13/16" (757 mm)  | 29 13/16" (757 mm)  |
| Ⓒ Altura de la carcasa                                   | 10 11/16" (271 mm)                                    | 10 11/16" (271 mm)                                   | 17 1/8" (435 mm)   | 17 1/8" (435 mm)   | 17 7/16" (442 mm)  | 22 5/8" (575 mm)   | 26 9/16" (674 mm)   | 47 15/16" (1218 mm)   |
| Ⓓ Ancho de la carcasa                                    | 28 3/8" (720 mm)<br>Incluye soportes laterales        | 27 13/15" (707 mm)                                   | 28 3/8" (720 mm)   | 28 3/8" (720 mm)   | 22 1/16" (560 mm)  | 28 3/8" (720 mm)   | 28 3/8" (720 mm)    | 28 3/8" (720 mm)  |
| Ⓔ Profundidad de la carcasa                              | 21 11/16" (551 mm)<br>Incluye enchufe de alimentación | 21 9/16" (547 mm)<br>Incluye enchufe de alimentación | 21 7/16" (545 mm)  | 21 7/16" (545 mm)  | 17 6/16" (445 mm)  | 21 7/16" (545 mm)  | 22 7/16" (569 mm)   | 22 7/16" (569 mm)   |
| Ⓕ Espesor del panel frontal                              | 13/16" (20 mm)  | 13/16" (20 mm)                                       | 1 3/16" (30 mm)    | 1 3/16" (30 mm)    | 1 9/16" (40 mm)    | 1 3/16" (30 mm)    | 1 9/16" (40 mm)     | 1 9/16" (40 mm)   |
| Profundidad de la puerta del horno completamente abierta | -   | -  | 12 5/8" (320 mm)*  | 12 5/8" (320 mm)*  | -                  | 18 1/8" (460 mm)*  | 21 11/16" (550 mm)* | Puerta superior 21 11/16" (550 mm)*<br>Puerta inferior de 20 7/8" (530 mm)* |

\* Medida desde la parte frontal del panel de control

| DIMENSIONES DE LA CAVIDAD                   |   |   |   |   |   |  |   |   |
|---|---|---|---|---|---|--|---|---|
| Ⓒ Altura interior mínima de la cavidad      | 10 3/4" (273 mm)*   | 10 3/4" (273 mm)*   | 17 9/16" (446 mm) de altura, incluye el espesor del separador | 17 9/16" (446 mm) de altura, incluye el espesor del separador | 18 3/8" (466 mm) de altura, incluye el espesor del separador*** | 22 13/16" (586 mm) de altura, incluye el espesor del separador | 26 13/16" (681 mm)                                      | 48 3/16" (1224 mm)                                      |
| Ⓓ Ancho interior mínimo de la cavidad       | 28 1/2" (724 mm)  | 28 1/2" (724 mm)  | 28 1/2" (724 mm)  | 28 1/2" (724 mm)  | 22 1/16" (560 mm)   | 28 1/2" (724 mm)   | 28 1/2" (724 mm)  | 28 1/2" (724 mm)  |
| Ⓔ Profundidad interior mínima de la cavidad | Saliente 22 1/16" (560 mm)<br>Enrasado 22 13/16" (580 mm) | Saliente 22 1/16" (560 mm)<br>Enrasado 22 13/16" (580 mm) | Saliente 21 5/8" (550 mm)**<br>Enrasado 22 13/16" (580 mm)**  | Saliente 21 5/8" (550 mm)<br>Enrasado 22 13/16" (580 mm)      | Saliente 21 1/2" (545 mm)**<br>Enrasado 23" (585 mm)**          | Saliente 21 5/8" (550 mm)<br>Enrasado 22 13/16" (580 mm)       | Saliente 22 5/8" (575 mm)<br>Enrasado 24 3/16" (615 mm) | Saliente 22 5/8" (575 mm)<br>Enrasado 24 3/16" (615 mm) |
| Ancho recomendado del gabinete              | 30 1/16" (764 mm)   | 30 1/16" (764 mm)   | 30 1/16" (764 mm)   | 30 1/16" (764 mm)   | 30 1/16" (764 mm)   | 30 1/16" (764 mm)  | 30 1/16" (764 mm)                                       | 30 1/16" (764 mm)                                       |

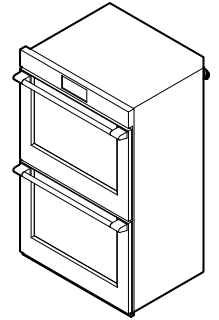
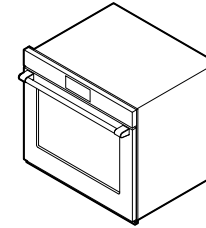
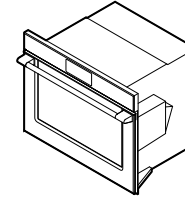
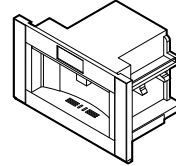
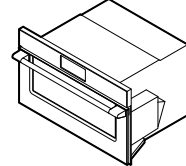
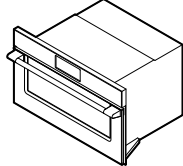
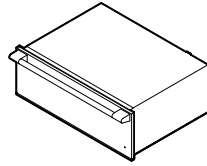
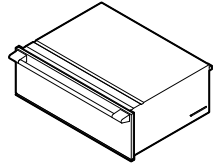
\* Los cajones pueden soportar un horno de pared de 30" de Fisher & Paykel, sin agregar un estante divisorio

\*\* Requiere ventilación en la parte posterior de la cavidad

\*\*\* Se requiere separador solo para una instalación independiente

Es posible que los modelos que se muestran en esta Guía de planificación no estén disponibles en todos los mercados y estén sujetos a cambios en cualquier momento. Las especificaciones del producto pueden diferir de las que se muestran. Esta Guía de planificación no se debe utilizar como guía de instalación para ningún producto. Se requiere más información para instalar de forma segura y correcta los productos que se presentan aquí. La guía de instalación específica estará disponible en nuestro sitio web [fisherpaykel.com](http://fisherpaykel.com)





**CAJÓN DE CIERRE AL VACÍO**  
VB30SPEX1

**CAJÓN CALENTADOR**  
WB30SPEX1

**HORNO MICROONDAS CON CONVECCIÓN**  
OM30NPTX1

**HORNO DE VAPOR COMBINADO**  
OS30NPTX1

**CAFETERA INTEGRADA**  
EB30PSX1

**HORNO DE VAPOR COMBINADO**  
OS30SPTX1

**HORNO**  
OB30SPPTX1

**HORNO DOBLE**  
OB30DPPTX1

|                                   | CAJÓN DE CIERRE AL VACÍO<br>VB30SPEX1 | CAJÓN CALENTADOR<br>WB30SPEX1       | HORNO MICROONDAS CON CONVECCIÓN<br>OM30NPTX1 | HORNO DE VAPOR COMBINADO<br>OS30NPTX1 | CAFETERA INTEGRADA<br>EB30PSX1        | HORNO DE VAPOR COMBINADO<br>OS30SPTX1 | HORNO<br>OB30SPPTX1                  | HORNO DOBLE<br>OB30DPPTX1               |
|-----------------------------------|---------------------------------------|-------------------------------------|--|---------------------------------------|---------------------------------------|---------------------------------------|--------------------------------------|---|
| <b>REQUISITOS DE ALIMENTACIÓN</b> |                                       |                                     |  |                                       |                                       |                                       |                                      |   |
| Alimentación                      | 120 V, 60 Hz                          | 120 V, 60 Hz                        | 208 o 240 V, 60 Hz                           | 208 o 240 V, 60 Hz                    | 120 V, 60 Hz                          | 208 o 240 V, 60 Hz                    | 208 o 240 V, 60 Hz                   | 208 o 240 V, 60 Hz                      |
| Servicio                          | 10 A                                  | 10 A                                | 20 A   | 20 A                                  | 10 A                                  | 20 A                                  | 20 A                                 | 40 A                                    |
| Conexión                          | Cable flexible de 70 7/8" (1800 mm)   | Cable flexible de 70 7/8" (1800 mm) | Cableado rígido de 59 1/16" (1500 mm)        | Cableado rígido de 78 3/4" (2000 mm)  | Cable flexible de 66 15/16" (1700 mm) | Cableado rígido de 78 3/4" (2000 mm)  | Cableado rígido de 78 3/4" (2000 mm) | Cableado rígido de 78 3/4" (2000 mm)    |
| <b>PESO</b>                       |                                       |                                     |  |                                       |                                       |                                       |                                      |   |
| Con embalaje                      | 120 lb (54 kg)                        | 82 lb (37 kg)                       | 121 lb (55 kg)                               | 121 lb (55 kg)                        | 68 lb (31 kg)                         | 152 lb (69 kg)                        | 242 lb (110 kg)                      | 405 lb (184 kg)                         |
| Sin embalaje                      | 110 lb (50 kg)                        | 73 lb (33 kg)                       | 101 lb (46 kg)                               | 101 lb (46 kg)                        | 60 lb (27 kg)                         | 119 lb (54 kg)                        | 168 lb (76 kg)                       | 309 lb (140 kg)                         |
| <b>CAPACIDAD</b>                  |                                       |                                     |  |                                       |                                       |                                       |                                      |   |
| Horno total                       | -                                     | -                                   | 1.7 pies cúbicos (49 litros)                 | 1.9 pies cúbicos (55 litros)          | 1.7 pies cúbicos (49 litros)          | 3 pies cúbicos (85 litros)            | 4.1 pies cúbicos (115 litros)        | 4.1 pies cúbicos (115 litros) por horno |
| Total del tanque de agua          | -                                     | -                                   | -  | 47.3 onzas líquidas (1.4 litros)      | 84.5 onzas líquidas (2.5 litros)      | 47.3 onzas líquidas (1.4 litros)      | -                                    | -                                       |

**SERVICIOS**

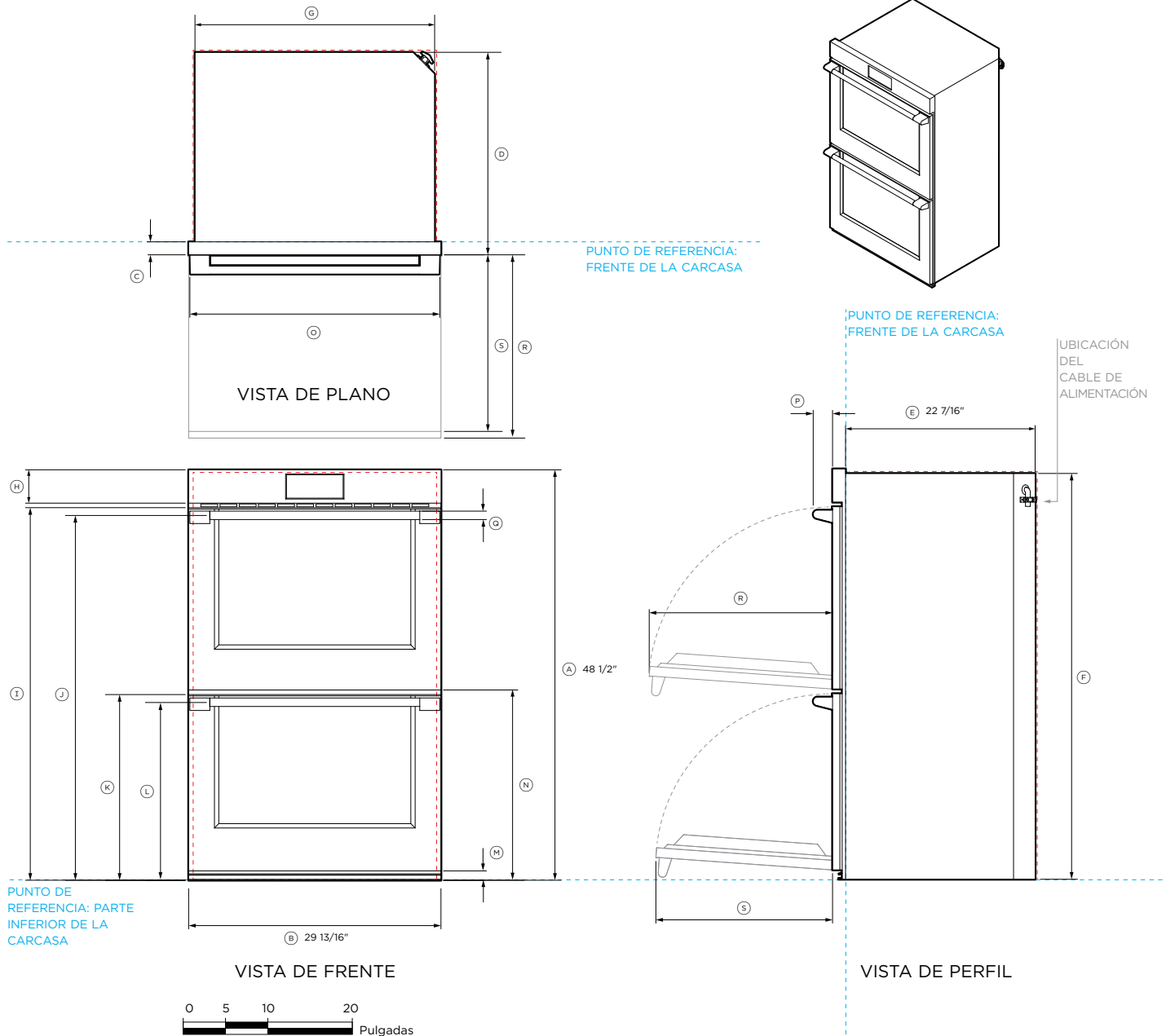
Para obtener más información sobre la longitud del cable, el suministro de agua y los requisitos eléctricos, consulte la sección "Servicios" de esta Guía de planificación.

**AGUA**

Todas las cafeteras y los hornos de vapor tienen depósitos de agua internos que deben llenarse manualmente. No se requiere un suministro externo de agua.

Es posible que los modelos que se muestran en esta Guía de planificación no estén disponibles en todos los mercados y estén sujetos a cambios en cualquier momento. Las especificaciones del producto pueden diferir de las que se muestran. Esta Guía de planificación no se debe utilizar como guía de instalación para ningún producto. Se requiere más información para instalar de forma segura y correcta los productos que se presentan aquí. La guía de instalación específica estará disponible en nuestro sitio web fisherpaykel.com

## HOJAS DE DATOS



**N.º de modelo:**  
Horno doble, 30" - OB30DPPTX1

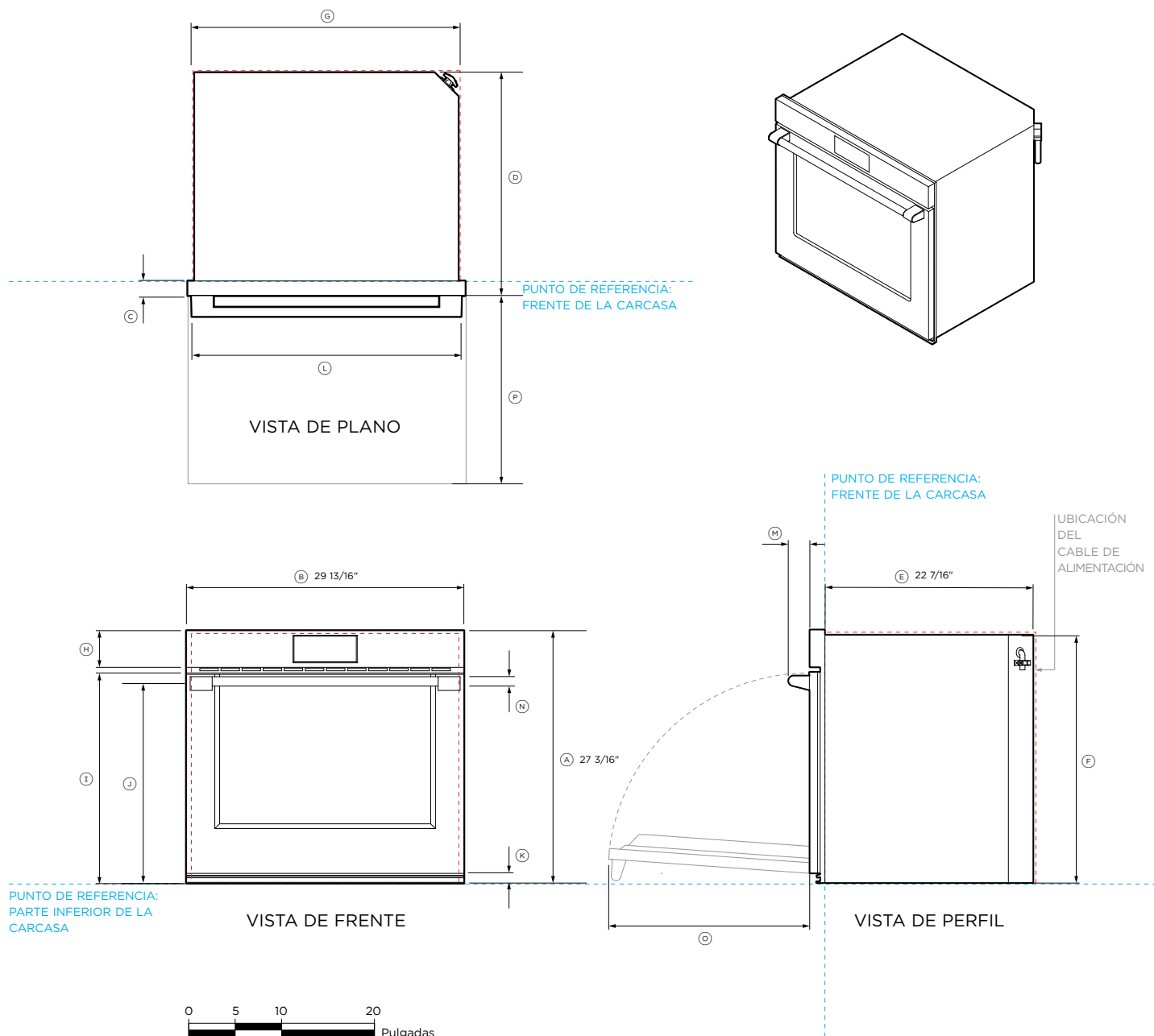
| Dimensiones del producto  | in       | mm   |
|---|----------|------|
| A) Altura total del producto  | 48 1/2   | 1232 |
| B) Ancho total del producto   | 29 13/16 | 757  |
| C) Profundidad del panel de control (sin incluir la manija)   | 1 9/16   | 40   |
| D) Profundidad de la carcasa y del panel de control (sin incluir la manija)                             | 24       | 609  |
| E) Profundidad de la carcasa  | 22 7/16  | 569  |
| F) Altura de la carcasa   | 47 15/16 | 1218 |
| G) Ancho de la carcasa  | 28 3/8   | 720  |
| H) Altura del panel de control  | 3 15/16  | 100  |
| I) Altura desde el punto de referencia inferior hasta la parte superior de la puerta del horno superior | 44       | 1118 |
| J) Altura desde el punto de referencia inferior hasta la línea central de la manija superior            | 43 1/8   | 1095 |
| K) Altura desde el punto de referencia inferior hasta la parte superior de la puerta inferior del horno | 21 15/16 | 557  |
| L) Altura desde el punto de referencia inferior hasta la línea central de la manija inferior            | 21       | 533  |
| M) Altura desde el punto de referencia inferior hasta la parte inferior de la puerta inferior           | 1 1/9    | 28   |
| N) Altura desde el punto de referencia inferior hasta la parte inferior de la puerta superior           | 22 1/2   | 571  |
| O) Ancho de la manija (incluidos los separadores)   | 29 7/16  | 748  |
| P) Profundidad de la manija (incluidos los separadores)   | 2 1/4    | 58   |
| Q) Espesor de la manija (sin incluir los separadores)   | 1        | 25   |
| R) Profundidad de la puerta inferior cuando está abierta (medida desde el frente de la puerta)          | 20 7/8   | 530  |
| S) Profundidad de la puerta superior cuando está abierta (medida desde el frente de la puerta)          | 21 11/16 | 550  |

| Espacios libres mínimos - Instalación saliente  | in      | mm   |
|---|---------|------|
| Altura interior mínima de la cavidad  | 48 3/16 | 1224 |
| Ancho interior mínimo de la cavidad   | 28 1/2  | 724  |
| Profundidad interior mínima de la cavidad   | 22 5/8  | 575  |
| Espacio libre mínimo sobre el panel de control del horno hasta el panel frontal del gabinete superior o el electrodoméstico         | 1/16    | 2    |
| Espacio libre mínimo entre la parte inferior de la carcasa del horno y el panel frontal del gabinete inferior o el electrodoméstico | 1/16    | 2    |

Nota: Dependiendo del espesor del panel del gabinete, es posible que se requiera un rebaje alrededor del panel de control.  
 NOTA IMPORTANTE: Para obtener detalles completos sobre la instalación y el espacio libre, consulte nuestro manual de instalación.  
**INDICA EL PUNTO DE REFERENCIA DEL PRODUCTO-----**  
**INDICA LOS ESPACIOS LIBRES NECESARIOS PARA LOS GABINETES-----**

NOTA IMPORTANTE: En esta guía, las dimensiones pueden variar en ±1/16" (2 mm). Lea la Guía de instalación para obtener información detallada sobre la instalación del producto. Para conocer las instrucciones de instalación completas, visite [fisherpaykel.com](http://fisherpaykel.com)



**N.º de modelo:**  
Horno, 30" - OB30SPPTX1

| Dimensiones del producto  | in       | mm  |
|---|----------|-----|
| Ⓐ Altura total del producto   | 27 3/16  | 690 |
| Ⓑ Ancho total del producto  | 29 13/16 | 757 |
| Ⓒ Profundidad del panel de control (sin incluir la manija)                                    | 1 9/16   | 40  |
| Ⓓ Profundidad de la carcasa y del panel de control (sin incluir la manija)                    | 24       | 609 |
| Ⓔ Profundidad de la carcasa   | 22 7/16  | 569 |
| Ⓕ Altura de la carcasa  | 26 9/16  | 675 |
| Ⓖ Ancho de la carcasa   | 28 3/8   | 720 |
| Ⓗ Altura del panel de control   | 3 15/16  | 100 |
| Ⓙ Altura desde el punto de referencia inferior hasta la parte superior de la puerta del horno | 22 5/8   | 574 |
| Ⓚ Altura desde el punto de referencia inferior hasta la línea central de la manija            | 21 11/16 | 551 |
| Ⓛ Altura desde el punto de referencia inferior hasta la parte inferior de la puerta           | 1        | 26  |
| Ⓜ Ancho de la manija (incluidos los separadores)  | 28 15/16 | 735 |
| Ⓝ Profundidad de la manija (incluidos los separadores)  | 2 5/16   | 58  |
| Ⓞ Espesor de la manija (sin incluir los separadores)  | 1        | 25  |
| Ⓟ Profundidad de la puerta cuando está abierta (medida desde el frente de la puerta)          | 21 11/16 | 550 |

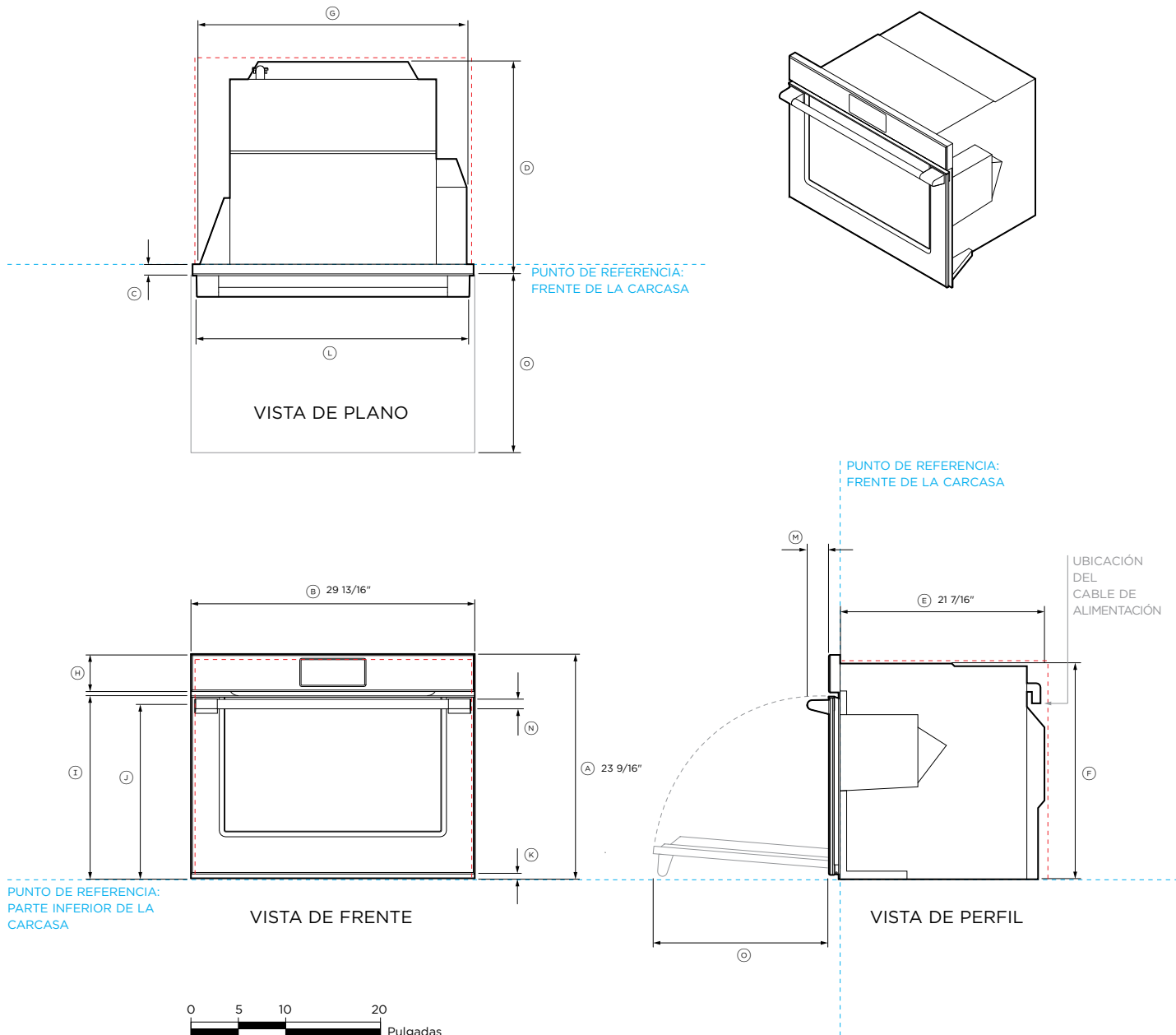
| Espacios libres mínimos - Instalación saliente  | in       | mm  |
|---|----------|-----|
| Altura interior mínima de la cavidad  | 26 13/16 | 681 |
| Ancho interior mínimo de la cavidad   | 28 1/2   | 724 |
| Profundidad interior mínima de la cavidad*  | 22 5/8   | 575 |
| Espacio libre mínimo sobre el panel de control del horno hasta el panel frontal del gabinete superior o el electrodoméstico         | 1/16     | 2   |
| Espacio libre mínimo entre la parte inferior de la carcasa del horno y el panel frontal del gabinete inferior o el electrodoméstico | 1/16     | 2   |

Nota: Dependiendo del espesor del panel del gabinete, es posible que se requiera un rebaje alrededor del panel de control.  
Asegúrese de mantener un espacio libre mínimo de 3/16" (5 mm) entre la parte superior de la carcasa del horno y los gabinetes. Asegúrese de que el horno no soporte el peso de los gabinetes o de los productos instalados arriba.

NOTA IMPORTANTE: Para obtener detalles completos sobre la instalación y el espacio libre, consulte nuestro manual de instalación.

INDICA EL PUNTO DE REFERENCIA DEL PRODUCTO-----  
INDICA LOS ESPACIOS LIBRES NECESARIOS PARA LOS GABINETES-----

NOTA IMPORTANTE: En esta guía, las dimensiones pueden variar en ±1/16" (2 mm). Lea la Guía de instalación para obtener información detallada sobre la instalación del producto. Para conocer las instrucciones de instalación completas, visite [fisherpaykel.com](http://fisherpaykel.com)



**N.º de modelo:**

Horno de vapor combinado, 30" - OS30SPTX1

| Dimensiones del producto  | in       | mm  |
|---|----------|-----|
| Ⓐ Altura total del producto   | 23 9/16  | 598 |
| Ⓑ Ancho total del producto  | 29 13/16 | 757 |
| Ⓒ Profundidad del panel de control (sin incluir la manija)                                    | 1 3/16   | 30  |
| Ⓓ Profundidad de la carcasa y del panel de control (sin incluir la manija)                    | 22 5/8   | 575 |
| Ⓔ Profundidad de la carcasa   | 22 7/16  | 545 |
| Ⓕ Altura de la carcasa  | 22 5/8   | 575 |
| Ⓖ Ancho de la carcasa   | 28 3/8   | 720 |
| Ⓗ Altura del panel de control   | 3 15/16  | 100 |
| Ⓙ Altura desde el punto de referencia inferior hasta la parte superior de la puerta del horno | 19 3/16  | 487 |
| Ⓚ Altura desde el punto de referencia inferior hasta la línea central de la manija            | 18 11/16 | 474 |
| Ⓛ Altura desde el punto de referencia inferior hasta la parte inferior de la puerta           | 1/2      | 12  |
| Ⓜ Ancho de la manija  | 29       | 737 |
| Ⓝ Profundidad de la manija  | 2 1/2    | 58  |
| Ⓞ Espesor de la manija (sin incluir los separadores)  | 1 1/2    | 38  |
| Ⓟ Profundidad de la puerta cuando está abierta (medida desde el frente de la puerta)          | 18 1/8   | 477 |

**Espacios libres mínimos - Instalación saliente**

|   | in     | mm  |
|---|--------|-----|
| Altura interior mínima de la cavidad*   | 23 1/6 | 586 |
| Ancho interior mínimo de la cavidad   | 28 1/2 | 724 |
| Profundidad interior mínima de la cavidad   | 21 5/8 | 550 |
| Espacio libre mínimo sobre el panel de control del horno hasta el panel frontal del gabinete superior o el electrodoméstico         | 1/16   | 2   |
| Espacio libre mínimo entre la parte inferior de la carcasa del horno y el panel frontal del gabinete inferior o el electrodoméstico | 1/16   | 2   |

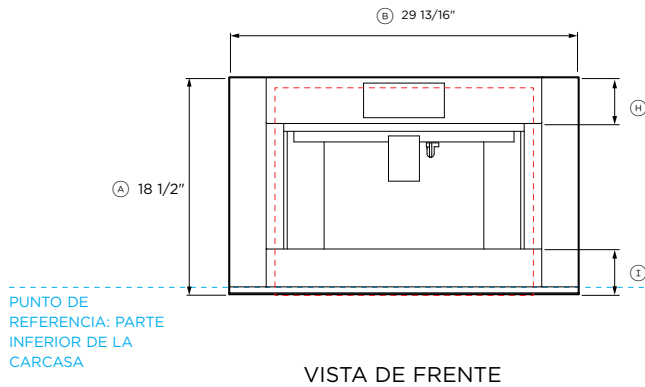
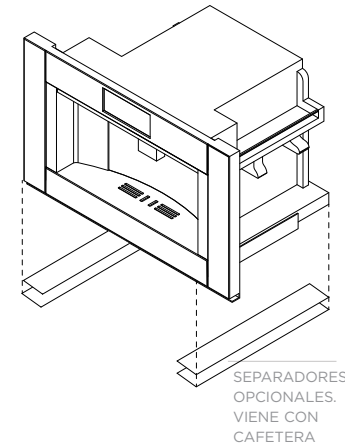
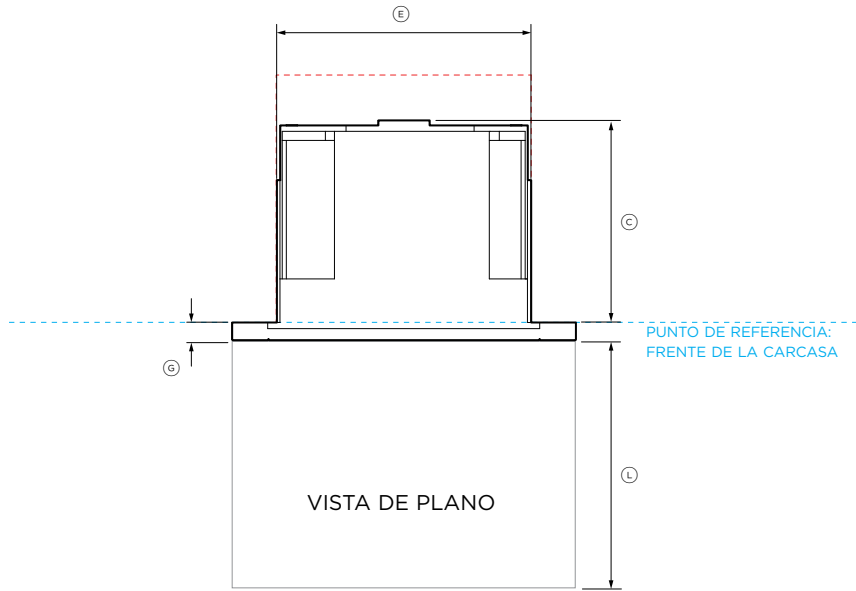
\* La altura incluye un separador de 1/4" (6 mm) en la base de la cavidad (suministrado con el producto)

Asegúrese de mantener un espacio libre mínimo de 3/16" (5 mm) entre la parte superior de la carcasa del horno y los gabinetes. Asegúrese de que el horno no soporte el peso de los gabinetes o de los productos instalados arriba.

NOTA: Para obtener detalles completos sobre la instalación y el espacio libre, consulte nuestro manual de instalación.

INDICA EL PUNTO DE REFERENCIA DEL PRODUCTO-----  
INDICA LOS ESPACIOS LIBRES NECESARIOS PARA LOS GABINETES-----

NOTA IMPORTANTE: En esta guía, las dimensiones pueden variar en ±1/16" (2 mm). Lea la Guía de instalación para obtener información detallada sobre la instalación del producto. Para conocer las instrucciones de instalación completas, visite [fisherpaykel.com](http://fisherpaykel.com)

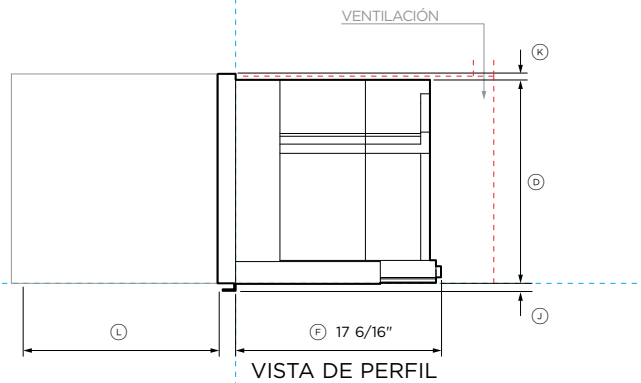


PUNTO DE REFERENCIA: PARTE INFERIOR DE LA CARCASA

VISTA DE FRENTE



PUNTO DE REFERENCIA: FRENTE DE LA CARCASA



VISTA DE PERFIL

**N.º de modelo:**  
Cafetera integrada, 30" - EB30PSX1

| Dimensiones del producto   | in       | mm  |
|--|----------|-----|
| Ⓐ Altura total del producto  | 18 1/2   | 470 |
| Ⓑ Ancho total del producto   | 29 13/16 | 757 |
| Ⓒ Profundidad absoluta del producto  | 19 1/16  | 484 |
| Ⓓ Altura de la carcasa   | 17 7/16  | 442 |
| Ⓔ Ancho de la carcasa  | 22 1/16  | 560 |
| Ⓕ Profundidad de la carcasa  | 17 6/16  | 445 |
| Ⓖ Profundidad del panel de control   | 1 9/16   | 40  |
| Ⓜ Altura del panel de control  | 3 15/16  | 100 |
| Ⓣ Altura desde la parte superior del panel frontal inferior hasta la parte inferior del producto | 3 7/8    | 98  |
| Ⓤ Altura desde la parte inferior de la carcasa hasta la parte inferior de la moldura inferior    | 5/8      | 15  |
| Ⓚ Reductor del panel de control a la carcasa   | 1/2      | 13  |
| Ⓛ Extensión máxima de la cafetera integrada  | 17 1/8   | 435 |

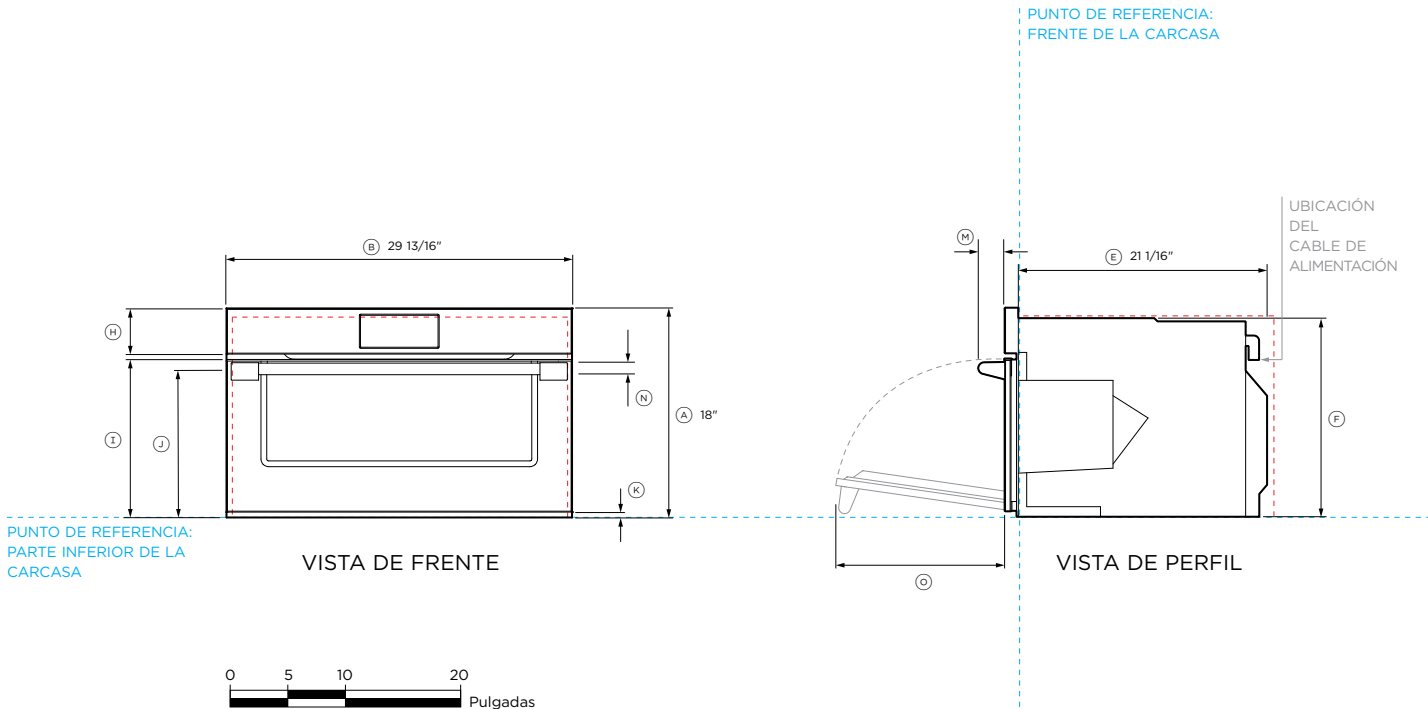
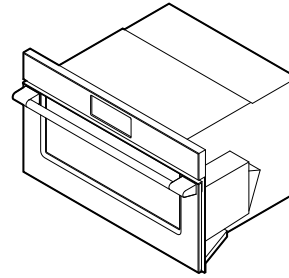
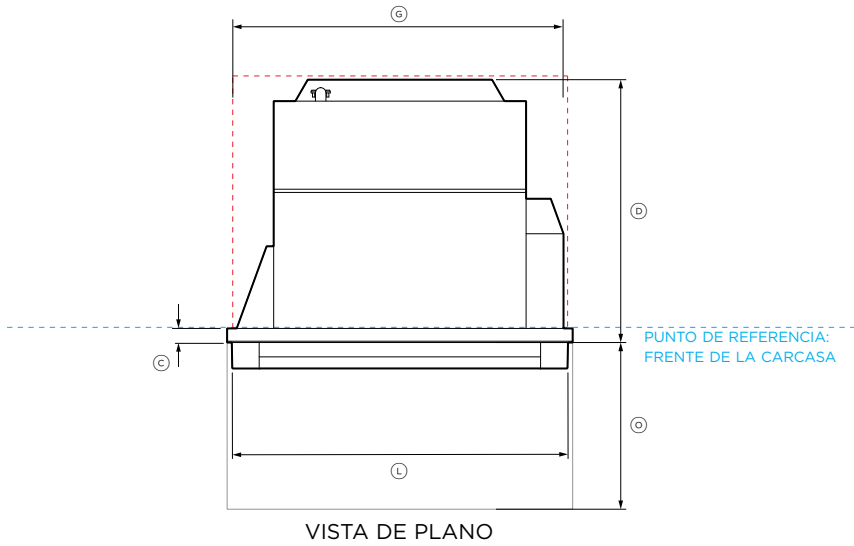
| Espacios libres mínimos - Instalación saliente   | in      | mm  |
|--|---------|-----|
| Altura mínima de la cavidad interior desde la parte inferior de la carcasa*  | 17 3/4  | 450 |
| Ancho interior mínimo de la cavidad**  | 22 1/16 | 560 |
| Profundidad interior mínima de la cavidad  | 21 7/16 | 545 |
| Profundidad de la ventilación trasera***   | 2       | 50  |
| Ancho de la ventilación trasera**  | 22 1/16 | 560 |
| Espacio libre mínimo sobre la cafetera integrada hasta el panel frontal del gabinete superior o el electrodoméstico                | 1/16    | 2   |
| Espacio libre mínimo entre la parte inferior de la moldura inferior y el panel frontal del gabinete inferior o el electrodoméstico | 1/16    | 2   |

\* Se requiere un panel adicional de 5/8" (16 mm) en la base de la cavidad para debajo de la parte inferior de la carcasa solo para una instalación independiente  
 \*\* Se requieren paredes laterales verticales adicionales para asegurar el producto  
 \*\*\* Se requiere una ventilación trasera de 43.4 in2 (280 cm2). La ventilación debe estar situada en la parte posterior del gabinete; puede colocarse en la base, los lados, la parte posterior o superior de la cavidad.

NOTA: Para obtener detalles completos sobre la instalación y el espacio libre, consulte nuestro manual de instalación.

INDICA EL PUNTO DE REFERENCIA DEL PRODUCTO-----  
 INDICA LOS ESPACIOS LIBRES NECESARIOS PARA LOS GABINETES-----

NOTA IMPORTANTE: En esta guía, las dimensiones pueden variar en ±1/16" (2 mm). Lea la Guía de instalación para obtener información detallada sobre la instalación del producto. Para conocer las instrucciones de instalación completas, visite [fisherpaykel.com](http://fisherpaykel.com)



**N.º de modelo:**  
Horno de vapor combinado, 30" - OS30NPTX1

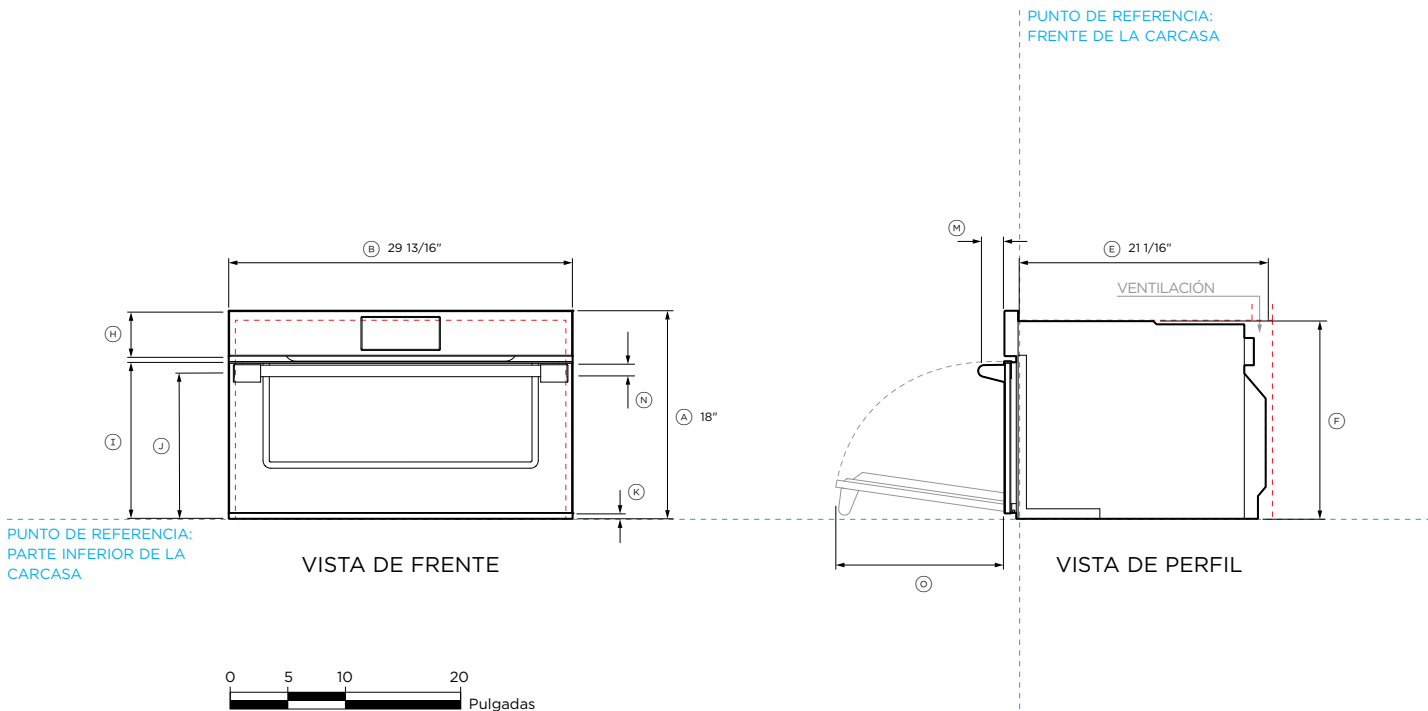
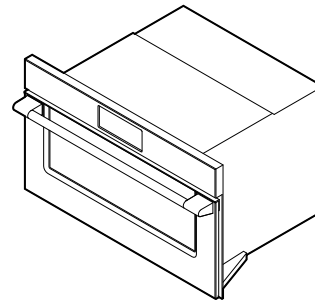
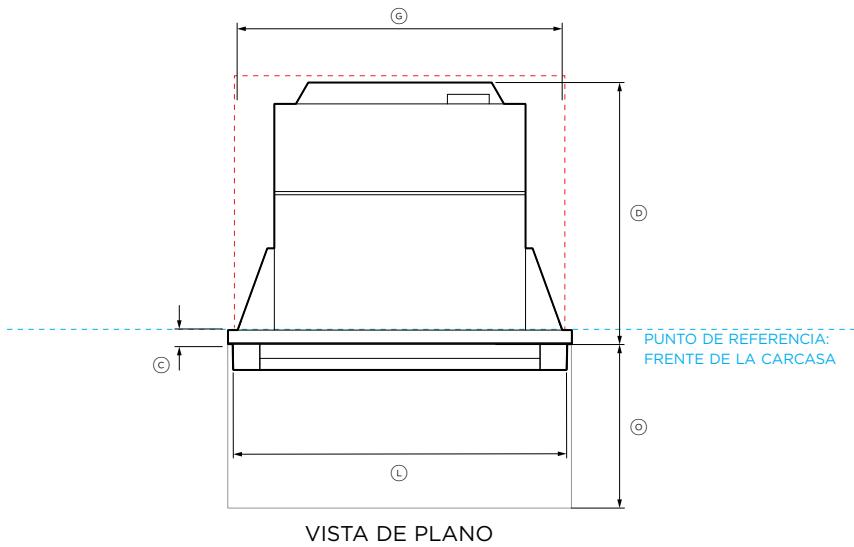
| Dimensiones del producto  | in       | mm  |
|---|----------|-----|
| Ⓐ Altura total del producto   | 18       | 458 |
| Ⓑ Ancho total del producto  | 29 13/16 | 757 |
| Ⓒ Profundidad del panel de control (sin incluir la manija)  | 1 3/16   | 30  |
| Ⓓ Profundidad de la carcasa y del panel de control (sin incluir la manija)  | 22 5/8   | 575 |
| Ⓔ Profundidad de la carcasa   | 21 1/16  | 545 |
| Ⓕ Altura de la carcasa  | 17 1/8   | 435 |
| Ⓖ Ancho de la carcasa   | 28 3/8   | 720 |
| Ⓗ Altura del panel de control   | 3 15/16  | 100 |
| Ⓙ Altura desde el punto de referencia inferior hasta la parte superior de la puerta del horno                                       | 13 11/16 | 347 |
| Ⓚ Altura desde el punto de referencia inferior hasta la línea central de la manija  | 12 3/4   | 324 |
| Ⓛ Altura desde el punto de referencia inferior hasta la parte inferior de la puerta   | 1/2      | 12  |
| Ⓜ Ancho de la manija  | 29       | 737 |
| Ⓝ Profundidad de la manija  | 2 1/4    | 58  |
| Ⓞ Espesor de la manija  | 1 1/2    | 38  |
| Ⓟ Profundidad de la puerta cuando está abierta (medida desde el frente de la puerta)  | 13 1/4   | 336 |
| <b>Espacios libres mínimos - Instalación saliente</b>   |          |     |
| Altura interior mínima de la cavidad*   | 17 9/16  | 446 |
| Ancho interior mínimo de la cavidad   | 28 1/2   | 724 |
| Profundidad interior mínima de la cavidad   | 21 5/8   | 550 |
| Espacio libre mínimo sobre el panel de control del horno hasta el panel frontal del gabinete superior o el electrodoméstico         | 1/16     | 2   |
| Espacio libre mínimo entre la parte inferior de la carcasa del horno y el panel frontal del gabinete inferior o el electrodoméstico | 1/16     | 2   |

\* La altura incluye un separador de 1/4" (6 mm) en la base de la cavidad (suministrado con el producto)  
Asegúrese de mantener un espacio libre mínimo de 3/16" (5 mm) entre la parte superior de la carcasa del horno y los gabinetes. Asegúrese de que el horno no soporte el peso de los gabinetes o de los productos instalados arriba.

NOTA: Para obtener detalles completos sobre la instalación y el espacio libre, consulte nuestro manual de instalación.

INDICA EL PUNTO DE REFERENCIA DEL PRODUCTO-----  
INDICA LOS ESPACIOS LIBRES NECESARIOS PARA LOS GABINETES-----

NOTA IMPORTANTE: En esta guía, las dimensiones pueden variar en ±1/16" (2 mm). Lea la Guía de instalación para obtener información detallada sobre la instalación del producto. Para conocer las instrucciones de instalación completas, visite [fisherpaykel.com](http://fisherpaykel.com)



**N.º de modelo:**  
Horno microondas con convección, 30" - OM30NPTX1

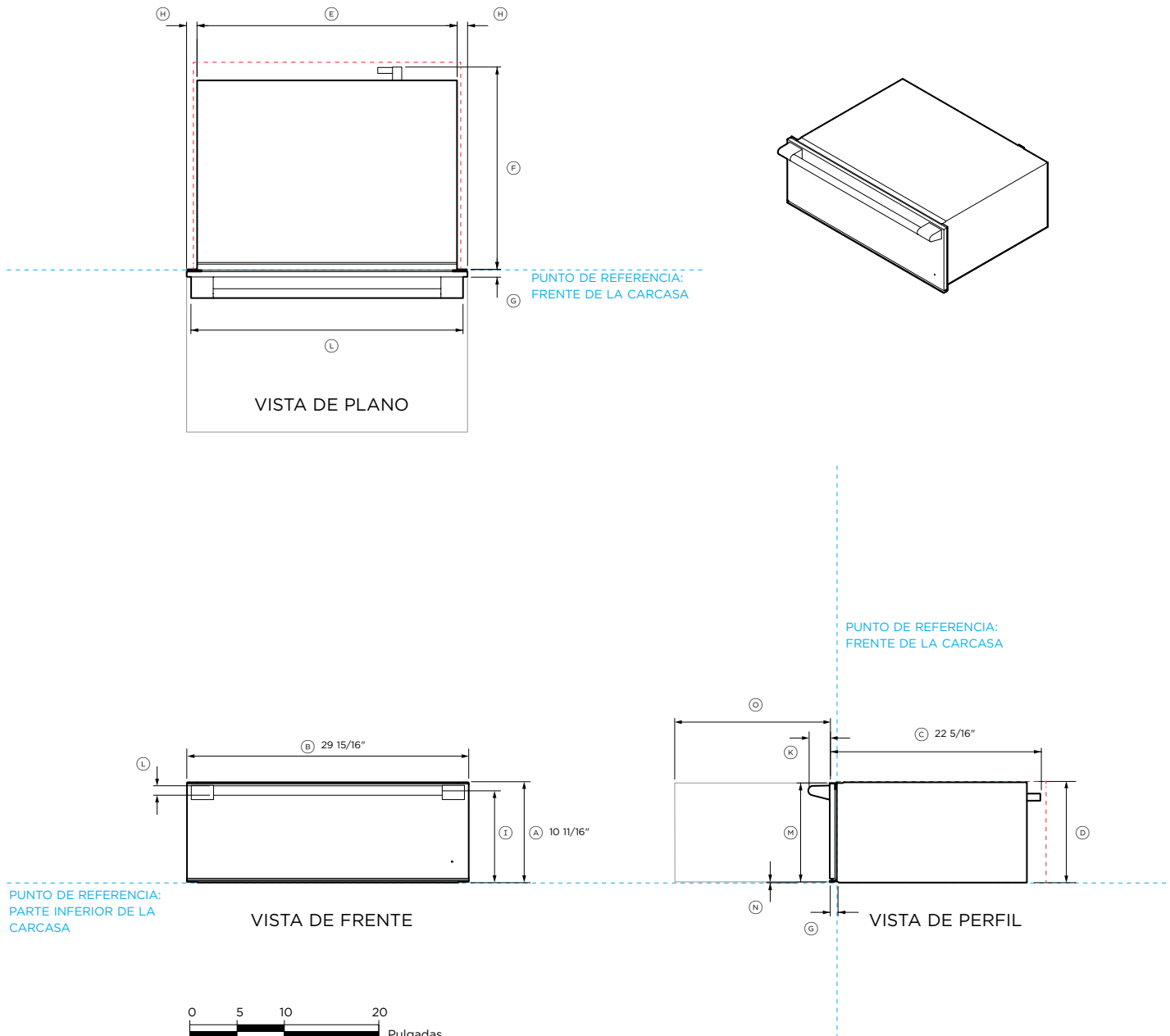
| Dimensiones del producto  | in       | mm  |
|---|----------|-----|
| Ⓐ Altura total del producto   | 18       | 458 |
| Ⓑ Ancho total del producto  | 29 13/16 | 757 |
| Ⓒ Profundidad del panel de control (sin incluir la manija)  | 1 3/16   | 30  |
| Ⓓ Profundidad de la carcasa y del panel de control (sin incluir la manija)  | 22 5/8   | 575 |
| Ⓔ Profundidad de la carcasa   | 21 1/16  | 545 |
| Ⓕ Altura de la carcasa  | 17 1/8   | 435 |
| Ⓖ Ancho de la carcasa   | 28 3/8   | 720 |
| Ⓗ Altura del panel de control   | 3 15/16  | 100 |
| Ⓙ Altura desde el punto de referencia inferior hasta la parte superior de la puerta del horno                                       | 13 11/16 | 347 |
| Ⓚ Altura desde el punto de referencia inferior hasta la línea central de la manija  | 12 3/4   | 324 |
| Ⓛ Altura desde el punto de referencia inferior hasta la parte inferior de la puerta   | 1/2      | 12  |
| Ⓜ Ancho de la manija  | 29       | 737 |
| Ⓝ Profundidad de la manija  | 2 1/4    | 58  |
| Ⓞ Espesor de la manija  | 1 1/2    | 38  |
| Ⓟ Profundidad de la puerta cuando está abierta (medida desde el frente de la puerta)  | 13 1/4   | 336 |
| <b>Espacios libres mínimos - Instalación saliente</b>   |          |     |
| Altura interior mínima de la cavidad*   | 17 9/16  | 446 |
| Ancho interior mínimo de la cavidad   | 28 1/2   | 724 |
| Profundidad interior mínima de la cavidad   | 21 5/8   | 550 |
| Profundidad de la ventilación trasera**   | 2        | 50  |
| Profundidad de la ventilación trasera**   | 22 1/16  | 560 |
| Espacio libre mínimo sobre el panel de control del horno hasta el panel frontal del gabinete superior o el electrodoméstico         | 1/16     | 2   |
| Espacio libre mínimo entre la parte inferior de la carcasa del horno y el panel frontal del gabinete inferior o el electrodoméstico | 1/16     | 2   |

\* La altura incluye un separador de 1/4" (6 mm) en la base de la cavidad (suministrado con el producto)  
 \*\* Se requiere una ventilación trasera de 43.4 in2 (280 cm2). La ventilación debe estar situada en la parte posterior del gabinete; puede colocarse en la base, los lados, la parte posterior o superior de la cavidad.  
 Asegúrese de mantener un espacio libre mínimo de 3/16" (5 mm) entre la parte superior de la carcasa del horno y los gabinetes. Asegúrese de que el horno no soporte el peso de los gabinetes o de los productos instalados arriba.  
 NOTA: Para obtener detalles completos sobre la instalación y el espacio libre, consulte nuestro manual de instalación.

INDICA EL PUNTO DE REFERENCIA DEL PRODUCTO-----  
 INDICA LOS ESPACIOS LIBRES NECESARIOS PARA LOS GABINETES-----

NOTA IMPORTANTE: En esta guía, las dimensiones pueden variar en ±1/16" (2 mm). Lea la Guía de instalación para obtener información detallada sobre la instalación del producto. Para conocer las instrucciones de instalación completas, visite [fisherpaykel.com](http://fisherpaykel.com)





**N.º de modelo:**  
Cajón calentador, 30" - WB30SPEX1

| Dimensiones del producto  | in        | mm  |
|---|-----------|-----|
| Ⓐ Altura total del producto   | 10 11/16" | 271 |
| Ⓑ Ancho total del producto  | 29 15/16" | 760 |
| Ⓒ Profundidad total (incl. panel frontal y enchufe de alimentación)                 | 22 5/16"  | 567 |
| Ⓓ Altura de la carcasa  | 10 11/16" | 271 |
| Ⓔ Ancho de la carcasa   | 27 13/16" | 707 |
| Ⓕ Profundidad de la carcasa (incluye el enchufe de alimentación)                    | 21 9/16"  | 547 |
| Ⓖ Profundidad del panel frontal del cajón y la brida                                | 13/16"    | 20  |
| Ⓗ Distancia desde el lateral de la carcasa al lateral del frente del cajón          | 1 1/16"   | 27  |
| Ⓘ Altura desde la parte inferior del producto hasta el centro del riel de la manija | 9 13/16"  | 249 |
| Ⓝ Ancho de la manija  | 29        | 736 |
| Ⓚ Profundidad de la manija  | 2 1/4"    | 58  |
| Ⓛ Espesor de la manija  | 1         | 25  |
| Ⓜ Altura del panel frontal del cajón  | 10 1/2"   | 267 |
| Ⓝ Altura de la parte inferior de la carcasa a la parte inferior del panel frontal   | 1/16"     | 2   |
| Ⓞ Profundidad del cajón abierto (medida desde el frente del panel del cajón)        | 16 1/2"   | 419 |

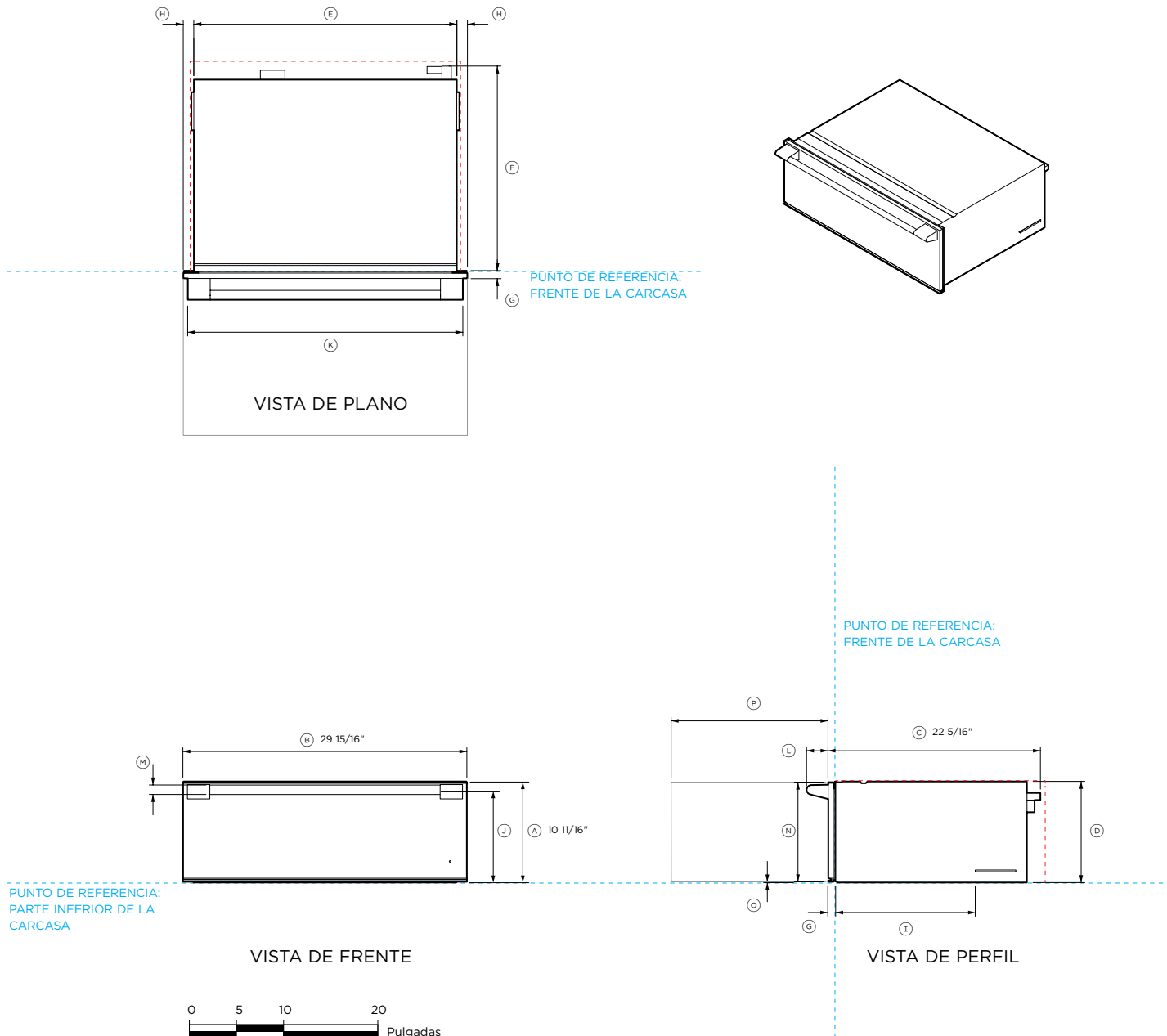
| Espacios libres mínimos - Instalación saliente  | in       | mm  |
|---|----------|-----|
| Altura interior mínima de la cavidad  | 10 3/4"  | 273 |
| Ancho interior mínimo de la cavidad   | 28 1/2"  | 724 |
| Profundidad interior mínima de la cavidad   | 22 1/16" | 560 |
| Espacio libre mínimo sobre el panel frontal del cajón hasta el panel frontal del gabinete superior o el electrodoméstico            | 5/32"    | 4   |
| Espacio libre mínimo entre la parte inferior de la carcasa del cajón y el panel frontal del gabinete inferior o el electrodoméstico | 1/16"    | 2   |

\*Baje el panel frontal del gabinete para lograr un espacio más pequeño entre el panel frontal del cajón y el panel frontal del gabinete superior

NOTA: Para obtener detalles completos sobre la instalación y el espacio libre, consulte nuestro manual de instalación.

INDICA EL PUNTO DE REFERENCIA DEL PRODUCTO-----  
INDICA LOS ESPACIOS LIBRES NECESARIOS PARA LOS GABINETES-----

NOTA IMPORTANTE: En esta guía, las dimensiones pueden variar en ±1/16" (2 mm). Lea la Guía de instalación para obtener información detallada sobre la instalación del producto. Para conocer las instrucciones de instalación completas, visite [fisherpaykel.com](http://fisherpaykel.com)



**N.º de modelo:**  
Cajón de cierre al vacío, 30" - VB30SPEX1

| Dimensiones del producto   | in       | mm  |
|--|----------|-----|
| A) Altura total del producto   | 10 11/16 | 271 |
| B) Ancho total del producto  | 29 15/16 | 760 |
| C) Profundidad total (incl. panel frontal y enchufe de alimentación)                 | 22 5/16  | 567 |
| D) Altura de la carcasa  | 10 11/16 | 271 |
| E) Ancho de la carcasa   | 27 13/16 | 707 |
| F) Profundidad de la carcasa (incluye el enchufe de alimentación)                    | 21 9/16  | 547 |
| G) Profundidad del panel frontal del cajón y la brida                                | 13/16    | 20  |
| H) Distancia desde el lateral de la carcasa al lateral del frente del cajón          | 1 1/16   | 27  |
| I) Distancia desde la parte trasera de la brida hasta el soporte lateral             | 15 5/16  | 389 |
| J) Altura desde la parte inferior del producto hasta el centro del riel de la manija | 9 13/16  | 249 |
| K) Ancho de la manija  | 29       | 736 |
| L) Profundidad de la manija  | 2 1/4    | 58  |
| M) Espesor de la manija  | 1        | 25  |
| N) Altura del panel frontal del cajón  | 10 1/2   | 267 |
| O) Altura de la parte inferior de la carcasa a la parte inferior del panel frontal   | 1/16     | 2   |
| P) Profundidad del cajón abierto (medida desde el frente del panel del cajón)        | 16 1/2   | 419 |

| Espacios libres mínimos - Instalación saliente  | in      | mm  |
|---|---------|-----|
| Altura interior mínima de la cavidad  | 10 3/4  | 273 |
| Ancho interior mínimo de la cavidad   | 28 1/2  | 724 |
| Profundidad interior mínima de la cavidad   | 22 1/16 | 560 |
| Espacio libre mínimo sobre el panel frontal del cajón hasta el panel frontal del gabinete superior o el electrodoméstico            | 5/32    | 4   |
| Espacio libre mínimo entre la parte inferior de la carcasa del cajón y el panel frontal del gabinete inferior o el electrodoméstico | 1/16    | 2   |

\*Baje el panel frontal del gabinete para lograr un espacio más pequeño entre el panel frontal del cajón y el panel frontal del gabinete superior.

NOTA: Para obtener detalles completos sobre la instalación y el espacio libre, consulte nuestro manual de instalación.

INDICA EL PUNTO DE REFERENCIA DEL PRODUCTO-----  
INDICA LOS ESPACIOS LIBRES NECESARIOS PARA LOS GABINETES-----

NOTA IMPORTANTE: En esta guía, las dimensiones pueden variar en ±1/16" (2 mm). Lea la Guía de instalación para obtener información detallada sobre la instalación del producto. Para conocer las instrucciones de instalación completas, visite [fisherpaykel.com](http://fisherpaykel.com)

## CONSIDERACIONES SOBRE LA PLANIFICACIÓN

**ESTANTE DIVISORIO**

Si el panel frontal del electrodoméstico es más grueso que el panel frontal del gabinete, ajuste la profundidad del estante divisor para garantizar que el horno quede al ras con el frente del gabinete.

**DESTAQUE EN NEGRO**

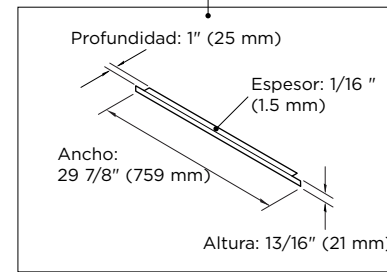
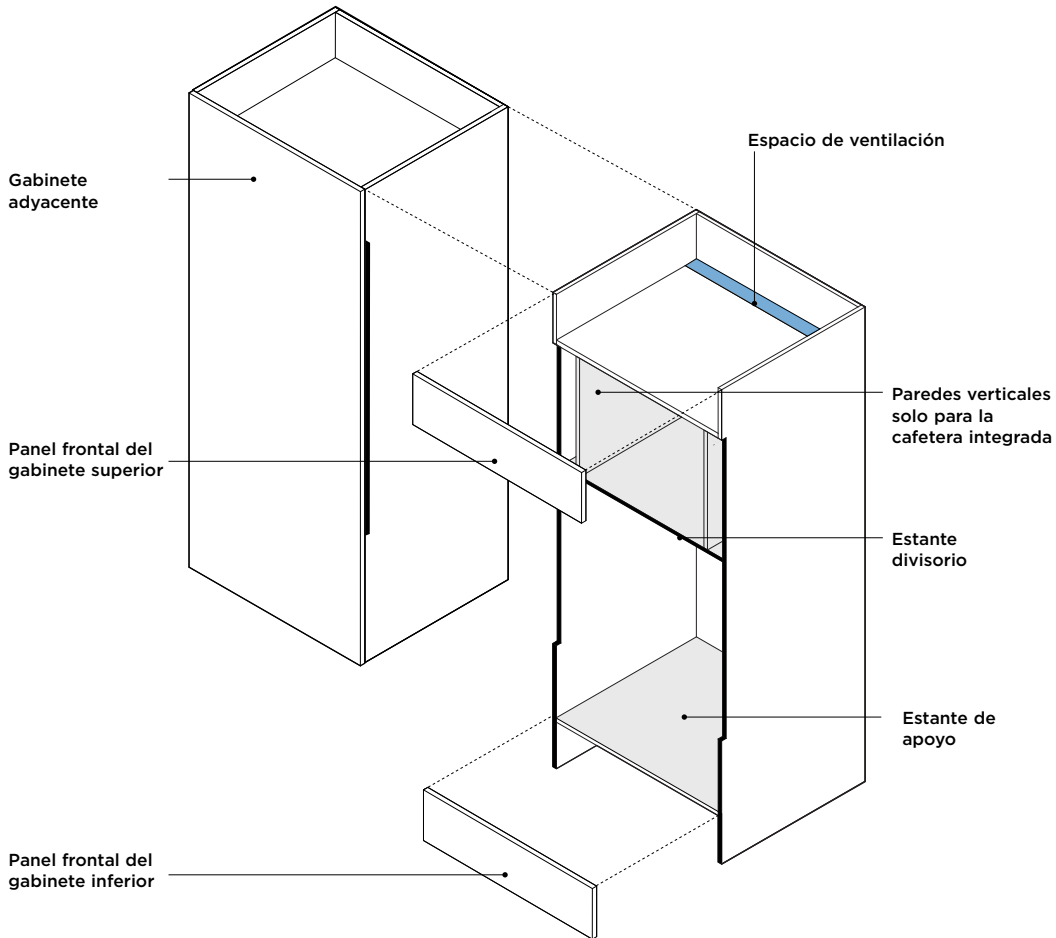
Se recomienda usar el color negro que se destaque en los bordes que dan hacia el frente donde se encuentran los productos y en los gabinetes laterales si estos tienen rebaje.

**MOLDURA PARA EL GABINETE DEL HORNO**

Si usa gabinetes de color claro, le recomendamos usar molduras de gabinete negras para ayudar a ocultar los gabinetes debajo del panel frontal de la puerta del electrodoméstico. Asegúrese de que la altura de la moldura no interfiere con ningún electrodoméstico o mueble situado debajo. Las molduras negras de los gabinetes se incluyen con los hornos.

**GABINETES NIVELADOS**

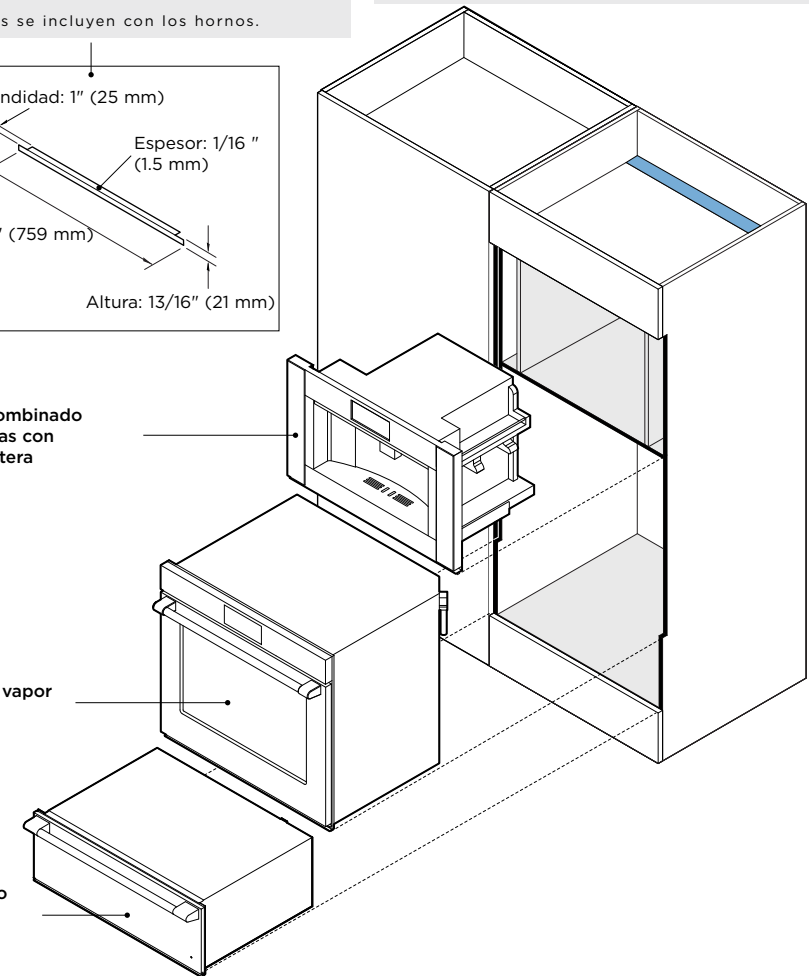
Verifique que los estantes estén nivelados y que los paneles laterales estén rectos.



Horno de vapor combinado u horno microondas con convección o cafetera integrada

Horno u horno de vapor combinado

Cajón calentador o cajón de cierre al vacío



Es posible que los modelos que se muestran en esta Guía de planificación no estén disponibles en todos los mercados y estén sujetos a cambios en cualquier momento. Las especificaciones del producto pueden diferir de las que se muestran. Esta Guía de planificación no se debe utilizar como guía de instalación para ningún producto. Se requiere más información para instalar de forma segura y correcta los productos que se presentan aquí. La guía de instalación específica estará disponible en nuestro sitio web [fisherpaykel.com](http://fisherpaykel.com)

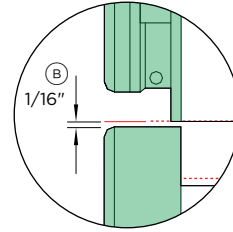
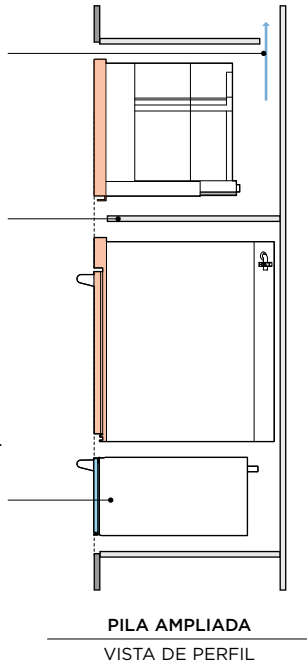
Algunos productos requieren una ventilación trasera.

Se requieren estantes divisorios para soportar electrodomésticos apilados y lograr un espacio libre correcto.

Los estantes divisorios deben ser de un material que soporte el peso de los electrodomésticos.

Asegúrese de que el horno no soporte el peso de los gabinetes o de los productos instalados arriba.

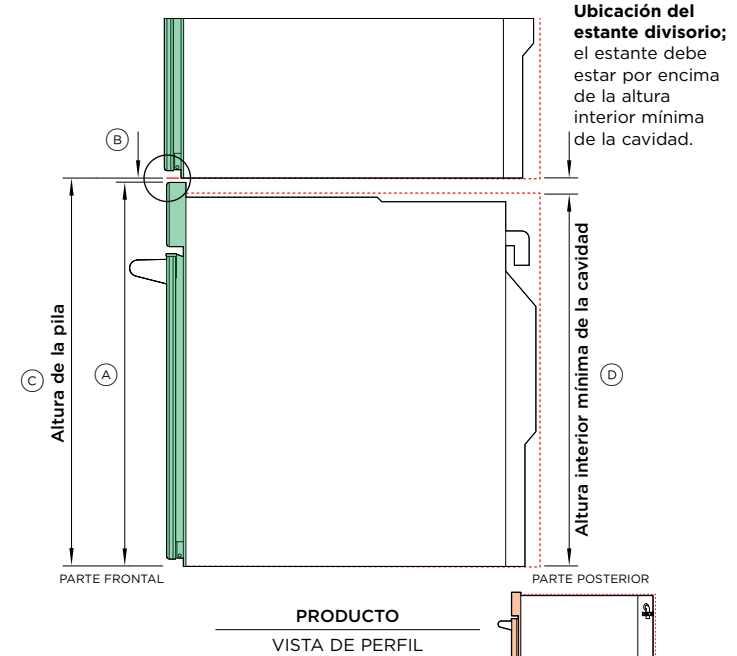
Los cajones calentadores y los cajones de cierre al vacío pueden soportar el peso de un horno Fisher & Paykel de 30 cm sin agregar un estante divisorio.



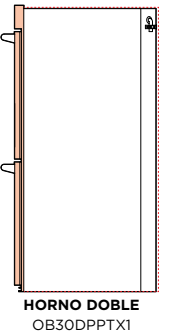
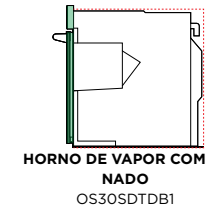
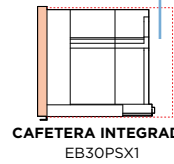
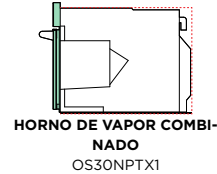
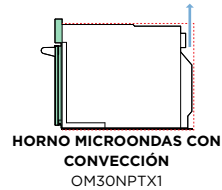
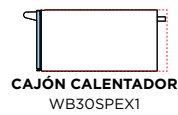
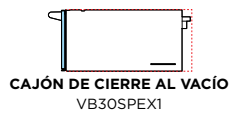
Espacio libre mínimo sobre el panel de control del electrodoméstico hasta el electrodoméstico superior

**ALTURA DE LA PILA**

$$\begin{aligned}
 & \textcircled{A} \text{ Altura total del producto} \\
 & + \\
 & \text{Espacio libre mínimo sobre el panel de control} \\
 & \text{del electrodoméstico o del panel frontal hasta el} \\
 & \text{electrodoméstico superior} \\
 & = \\
 & \textcircled{C} \text{ Altura apilada}
 \end{aligned}$$



**ESPACIOS LIBRES DE DIMENSIONES MÍNIMAS**



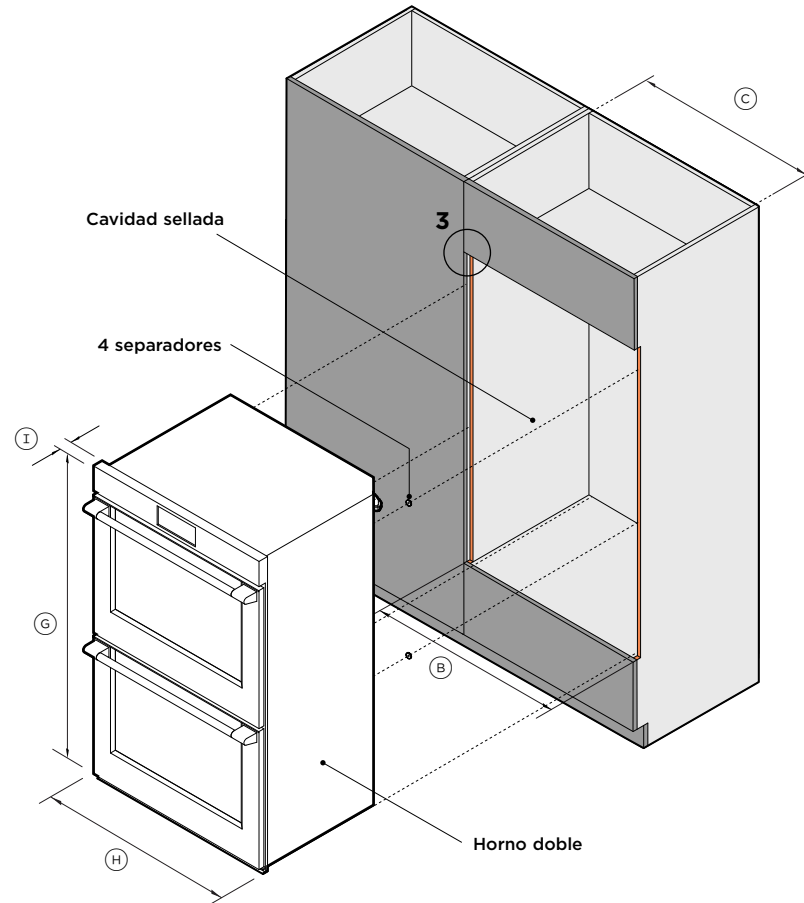
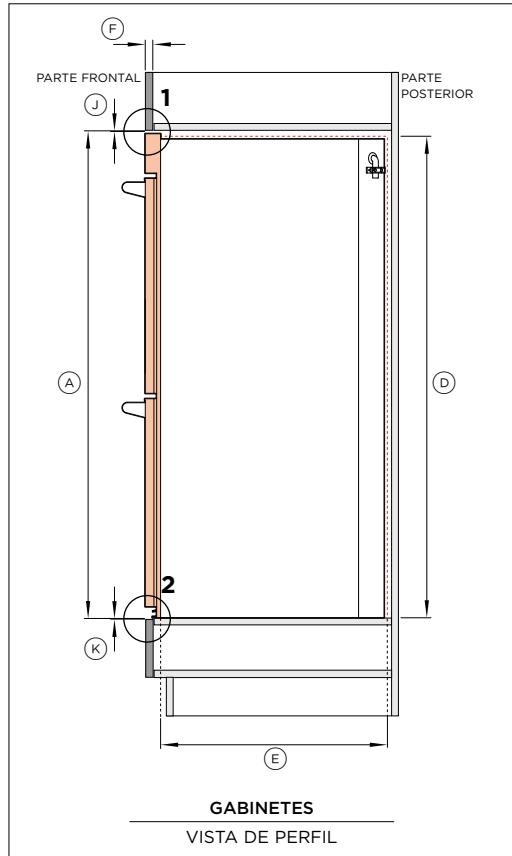
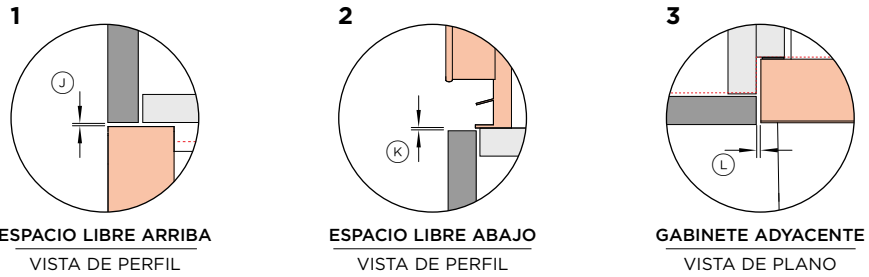
| DIMENSIONES                            | CAJÓN DE CIERRE AL VACÍO<br>VB30SPEX1 | CAJÓN CALENTADOR<br>WB30SPEX1 | HORNO MICROONDAS CON<br>CONVECCIÓN<br>OM30NPTX1 | HORNO DE VAPOR COMBI-<br>NADO<br>OS30NPTX1 | CAFETERA INTEGRADA<br>EB30PSX1                            | HORNO DE VAPOR COMBI-<br>NADO<br>OS30SDTDB1 | HORNO DE VAPOR COMBI-<br>NADO<br>OB30SPPTX1 | HORNO DOBLE<br>OB30DPPTX1 |
|--|---------------------------------------|-------------------------------|---|--|---|---|---|---------------------------|
| Ⓐ Altura total del producto            | 10 11/16" (271 mm)                    | 10 11/16" (271 mm)            | 18 1/4" (464 mm)**                              | 18 1/4" (464 mm)**                         | 18 1/2" (470 mm)  | 23 3/4" (604 mm)**                          | 27 1/8" (690 mm)                            | 48 1/2" (1232 mm)         |
| Ⓑ Espacio libre mínimo arriba          | -                                     | -                             | -   | 1/16" (2 mm)                               | 1/16" (2 mm)  | 1/16" (2 mm)                                | 1/16" (2 mm)                                | 1/16" (2 mm)              |
| Ⓒ Altura de la pila                    | 10 11/16" (271 mm)*                   | 10 11/16" (271 mm)*           | 17 5/8" (448 mm)                                | 17 5/8" (448 mm)                           | 18 9/16" (472 mm)   | 23 5/8" (600 mm)                            | 27 3/16" (692 mm)                           | 48 9/16" (1234 mm)        |
| Ⓓ Altura interior mínima de la cavidad | 10 11/16" (271 mm)                    | 10 11/16" (271 mm)            | 18 3/8" (446 mm)**                              | 18 3/8" (446 mm)**                         | 17 3/4" (450 mm)<br>desde la parte inferior de la carcasa | 23 1/16" (586 mm)**                         | 26 13/16" (681 mm)                          | 48 3/16" (1224 mm)        |

\* Los cajones pueden soportar un horno de pared de 30" de Fisher & Paykel, sin agregar un estante divisorio

\*\* La altura incluye un separador de 1/4" (6 mm) en la base de la cavidad (suministrado con el producto)

**NOTA:** La altura de la pila es la altura total del producto con el espacio libre mínimo sobre el panel de control del electrodoméstico o el panel frontal hasta el electrodoméstico superior.

Es posible que los modelos que se muestran en esta Guía de planificación no estén disponibles en todos los mercados y estén sujetos a cambios en cualquier momento. Las especificaciones del producto pueden diferir de las que se muestran. Esta Guía de planificación no se debe utilizar como guía de instalación para ningún producto. Se requiere más información para instalar de forma segura y correcta los productos que se presentan aquí. La guía de instalación específica estará disponible en nuestro sitio web [fisherpaykel.com](http://fisherpaykel.com)



**N.º de modelo:**  
Horno doble, 30" - OB30DPPTX1

| Dimensiones del gabinete - Instalación al ras |   | pulgadas  | mm    |
|---|---|-----------|-------|
| Ⓐ   | Altura total del gabinete*                  | 48 9/16   | 1234  |
| Ⓑ   | Ancho total del gabinete: instalación única | 30 1/16   | 764   |
| Ⓒ   | Ancho interior mínimo de la cavidad         | 28 1/2    | 724   |
| Ⓓ   | Altura interior mínima de la cavidad        | 48 3/16   | 1224  |
| Ⓔ   | Profundidad interior mínima de la cavidad   | 22 5/8    | 575   |
| Ⓕ   | Espesor del panel frontal del gabinete**    | 5/8-13/16 | 16-20 |

\* La altura total del gabinete es la altura total del producto con el espacio libre mínimo sobre el panel de control del horno hasta el panel frontal del gabinete superior.

\*\* Los gabinetes se muestran en los planos con paneles de 3/4" (19 mm).

Nota: El horno requiere separadores de 1/16" (2 mm) para tornillos (se suministran 4).

| Dimensiones del producto |   | pulgadas | mm   |
|--------------------------|---|----------|------|
| Ⓒ                        | Altura total del producto               | 48 1/2   | 1232 |
| Ⓓ                        | Ancho total del producto                | 29 13/16 | 757  |
| Ⓔ                        | Espesor del panel de control del horno* | 1 9/16   | 40   |

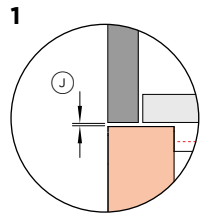
\* Si el panel de control del horno tiene un espesor superior a 3/4" (20 mm), ajuste el panel por encima y por debajo para garantizar que el horno quede al ras con el frente del gabinete.

| Espacio libre de los gabinetes |   | pulgadas | mm |
|--------------------------------|---|----------|----|
| Ⓐ                              | Espacio libre mínimo sobre el panel de control del horno hasta el panel frontal del gabinete superior         | 1/16     | 2  |
| Ⓑ                              | Espacio libre mínimo entre la parte inferior de la carcasa del horno y el panel frontal del gabinete inferior | 1/16     | 2  |
| Ⓒ                              | Espacio libre mínimo entre el panel frontal adyacente o el electrodoméstico                                   | 1/8      | 3  |

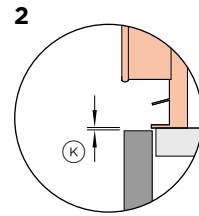
Es posible que los modelos que se muestran en esta Guía de planificación no estén disponibles en todos los mercados y estén sujetos a cambios en cualquier momento. Las especificaciones del producto pueden diferir de las que se muestran. Esta Guía de planificación no se debe utilizar como guía de instalación para ningún producto. Se requiere más información para instalar de forma segura y correcta los productos que se presentan aquí. La guía de instalación específica estará disponible en nuestro sitio web [fisherpaykel.com](http://fisherpaykel.com)

**ESPACIO LIBRE DEL ANAFE**

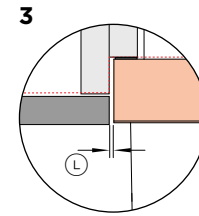
Si va a instalar un anafe sobre el horno, asegúrese de dejar un espacio libre adecuado para el anafe de acuerdo con las instrucciones del fabricante.



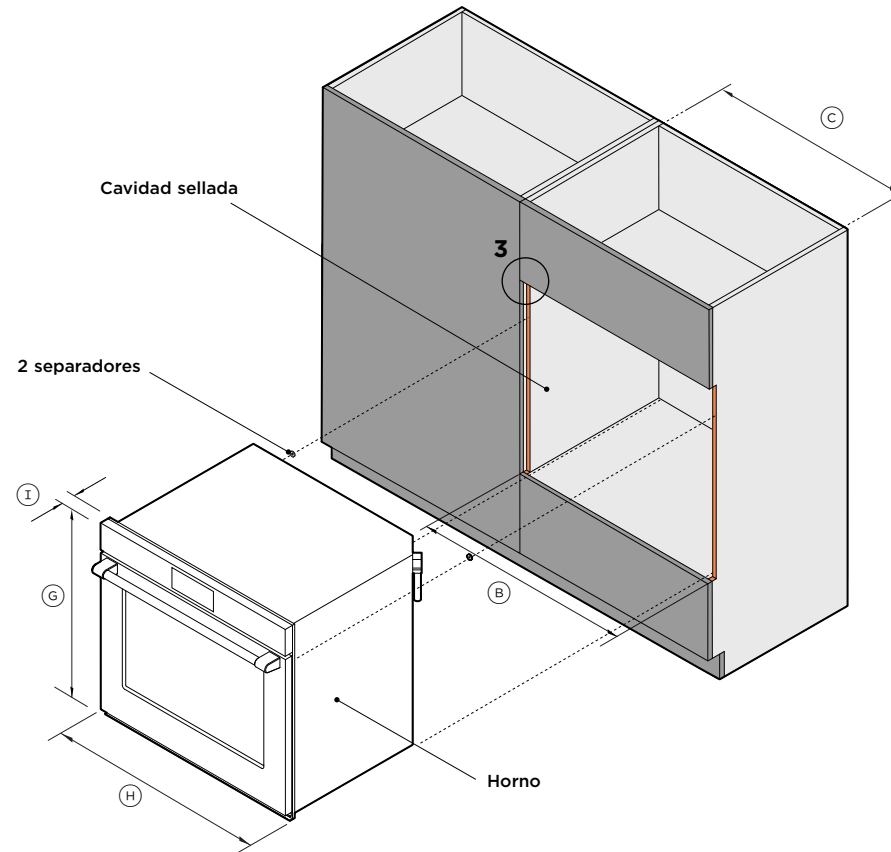
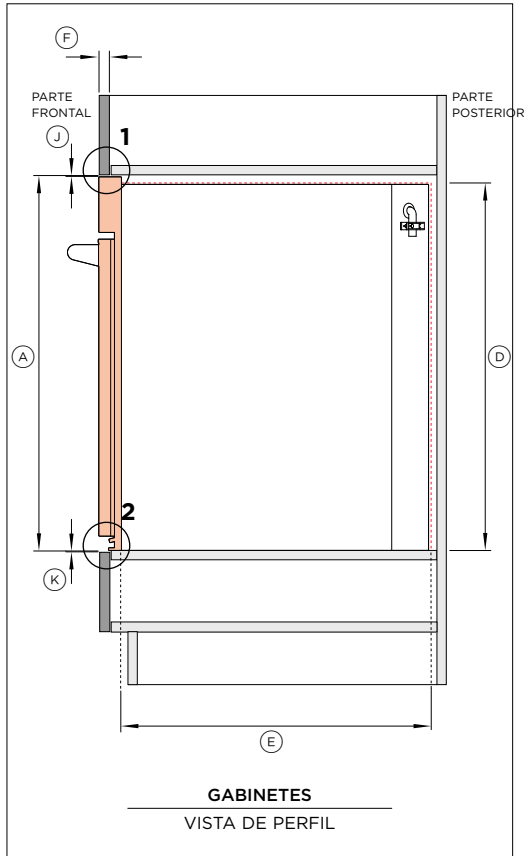
**1**  
**ESPACIO LIBRE ARRIBA**  
VISTA DE PERFIL



**2**  
**ESPACIO LIBRE ABAJO**  
VISTA DE PERFIL



**3**  
**GABINETE ADYACENTE**  
VISTA DE PLANO



**N.º de modelo:**

Horno, 30" - OB30SPPTX1

| <b>Dimensiones del gabinete - Instalación al ras</b> |                 |           |
|--|-----------------|-----------|
|  | <b>pulgadas</b> | <b>mm</b> |
| Ⓐ Altura total del gabinete*                         | 27 1/4          | 692       |
| Ⓑ Ancho total del gabinete: instalación única        | 30 1/16         | 764       |
| Ⓒ Ancho interior mínimo de la cavidad                | 28 1/2          | 724       |
| Ⓓ Altura interior mínima de la cavidad               | 26 13/16        | 681       |
| Ⓔ Profundidad interior mínima de la cavidad          | 22 5/8          | 575       |
| Ⓕ Espesor del panel frontal del gabinete**           | 5/8-13/16       | 16-20     |

\* La altura total del gabinete es la altura total del producto con el espacio libre mínimo sobre el panel de control del horno hasta el panel frontal del gabinete superior.  
\*\* Los gabinetes se muestran en los planos con paneles de 3/4" (19 mm).

Nota: El horno requiere separadores de 1/16" (2 mm) para tornillos (se suministran 2).

| <b>Dimensiones del producto</b>           |                 |           |
|---|-----------------|-----------|
|   | <b>pulgadas</b> | <b>mm</b> |
| Ⓒ Altura total del producto               | 27 3/16         | 690       |
| Ⓓ Ancho total del producto                | 29 13/16        | 757       |
| Ⓔ Espesor del panel de control del horno* | 1 9/16          | 40        |

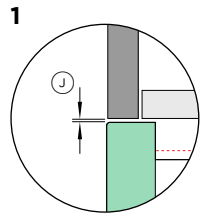
\* Si el panel de control del horno tiene un espesor superior a 3/4" (20 mm), ajuste el panel por encima y por debajo para garantizar que el horno quede al ras con el frente del gabinete.

| <b>Espacio libre de los gabinetes</b>   |                 |           |
|---|-----------------|-----------|
|   | <b>pulgadas</b> | <b>mm</b> |
| Ⓐ Espacio libre mínimo sobre el panel de control del horno hasta el panel frontal del gabinete superior         | 1/16            | 2         |
| Ⓑ Espacio libre mínimo entre la parte inferior de la carcasa del horno y el panel frontal del gabinete inferior | 1/16            | 2         |
| Ⓒ Espacio libre mínimo entre el panel frontal adyacente o el electrodoméstico                                   | 1/8             | 3         |

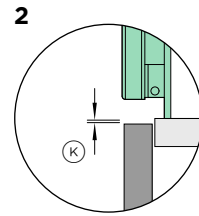
Es posible que los modelos que se muestran en esta Guía de planificación no estén disponibles en todos los mercados y estén sujetos a cambios en cualquier momento. Las especificaciones del producto pueden diferir de las que se muestran. Esta Guía de planificación no se debe utilizar como guía de instalación para ningún producto. Se requiere más información para instalar de forma segura y correcta los productos que se presentan aquí. La guía de instalación específica estará disponible en nuestro sitio web [fisherpaykel.com](http://fisherpaykel.com)

**ESPACIO LIBRE DEL ANAFE**

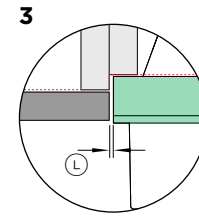
Si va a instalar un anafe sobre el horno, asegúrese de dejar un espacio libre adecuado para el anafe de acuerdo con las instrucciones del fabricante.



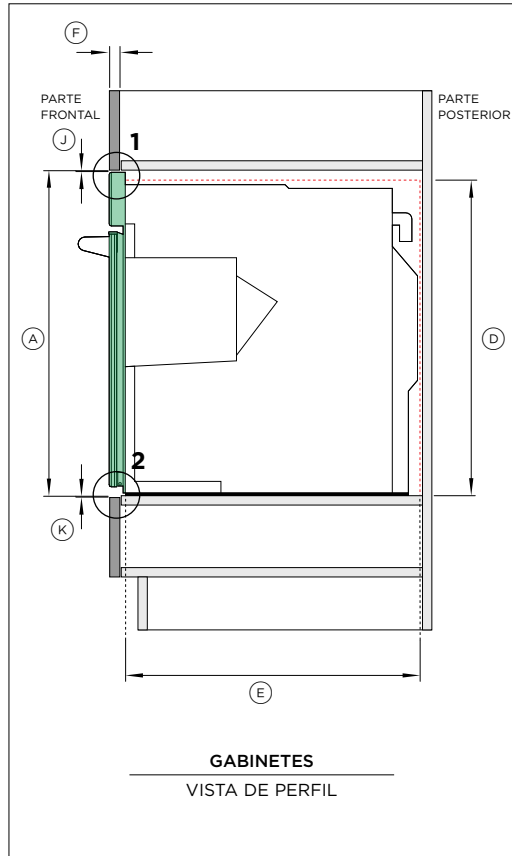
**ESPACIO LIBRE ARRIBA**  
VISTA DE PERFIL



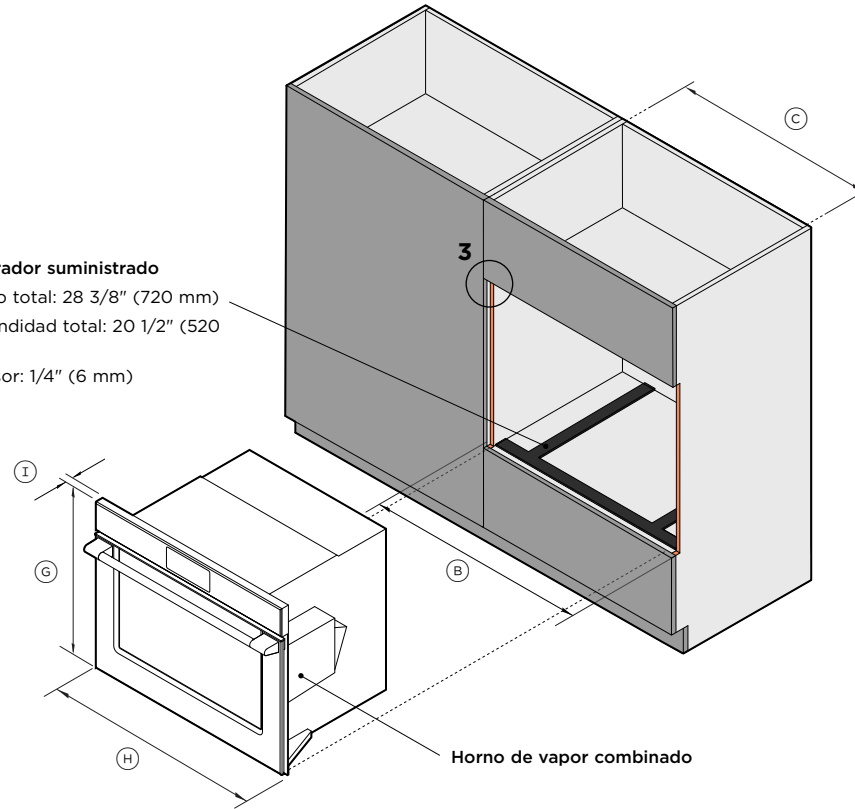
**ESPACIO LIBRE ABAJO**  
VISTA DE PERFIL



**GABINETE ADYACENTE**  
VISTA DE PLANO



**Separador suministrado**  
Ancho total: 28 3/8" (720 mm)  
Profundidad total: 20 1/2" (520 mm)  
Espesor: 1/4" (6 mm)



**N.º de modelo:**

Horno de vapor combinado, 30" - OS30SPTX1

| Dimensiones del gabinete - Instalación al ras |           |       |
|---|-----------|-------|
|   | pulgadas  | mm    |
| Ⓐ Altura total del gabinete*                  | 23 7/8    | 606   |
| Ⓑ Ancho total del gabinete: instalación única | 30 1/16   | 764   |
| Ⓒ Ancho interior mínimo de la cavidad         | 28 1/2    | 724   |
| Ⓓ Altura interior mínima de la cavidad*       | 23 1/6    | 586   |
| Ⓔ Profundidad interior mínima de la cavidad   | 21 5/8    | 550   |
| Ⓕ Espesor del panel frontal del gabinete**    | 5/8-13/16 | 16-20 |

Nota: La altura total del gabinete es la altura total del producto con el espacio libre mínimo sobre el panel de control del horno hasta el panel frontal del gabinete superior.

\* La altura incluye un separador de 1/4" (6 mm) en la base de la cavidad (suministrado con el producto).

\*\* Los gabinetes se muestran en los planos con paneles de 3/4" (19 mm).

Nota: Considere la ubicación del estante por encima de la altura mínima interior del espacio.

| Dimensiones del producto               |          |     |
|--|----------|-----|
|  | pulgadas | mm  |
| Ⓒ Altura total del producto            | 23 9/16  | 598 |
| Ⓓ Ancho total del producto             | 29 13/16 | 757 |
| Ⓕ Espesor del panel frontal del horno* | 1 3/16   | 30  |

\* Si el panel de control del horno tiene un espesor superior a 3/4" (20 mm), ajuste el panel por encima y por debajo para garantizar que el horno quede al ras con el frente del gabinete.

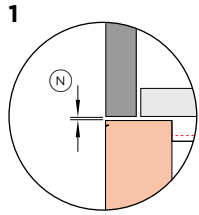
| Espacio libre de los gabinetes  |          |    |
|---|----------|----|
|   | pulgadas | mm |
| Ⓙ Espacio libre mínimo sobre el panel de control del horno hasta el panel frontal del gabinete superior         | 1/16     | 2  |
| Ⓚ Espacio libre mínimo entre la parte inferior del separador del horno y el panel frontal del gabinete inferior | 1/16     | 2  |
| Ⓛ Espacio libre mínimo entre el panel frontal adyacente o el electrodoméstico                                   | 1/8      | 3  |

Es posible que los modelos que se muestran en esta Guía de planificación no estén disponibles en todos los mercados y estén sujetos a cambios en cualquier momento. Las especificaciones del producto pueden diferir de las que se muestran. Esta Guía de planificación no se debe utilizar como guía de instalación para ningún producto. Se requiere más información para instalar de forma segura y correcta los productos que se presentan aquí. La guía de instalación específica estará disponible en nuestro sitio web fisherpaykel.com

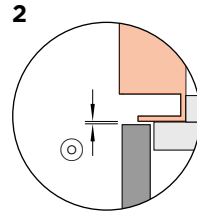


**VENTILACIÓN**

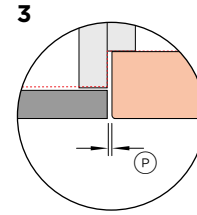
Se requiere una ventilación de 2" x 22 1/16" (50 mm x 560 mm) o un total de 43.4 in2 (280 cm<sup>2</sup>). La ventilación debe estar situada en la parte posterior del gabinete; puede colocarse en la base, en la parte superior, en los lados o en la parte posterior.



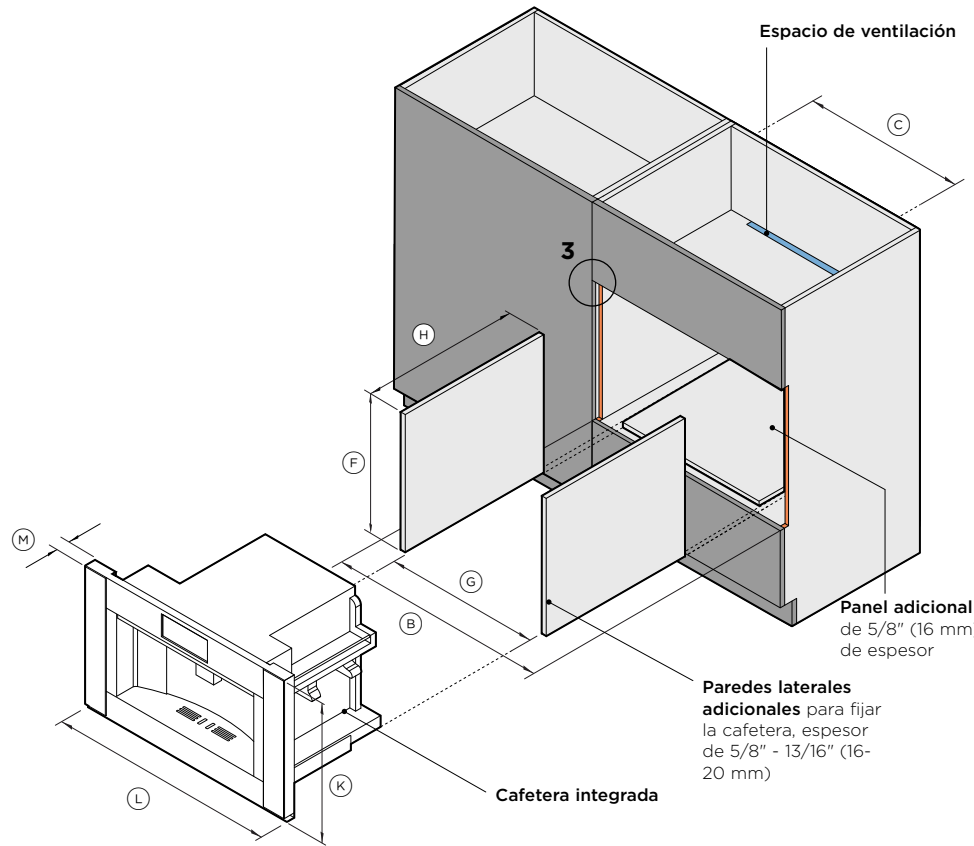
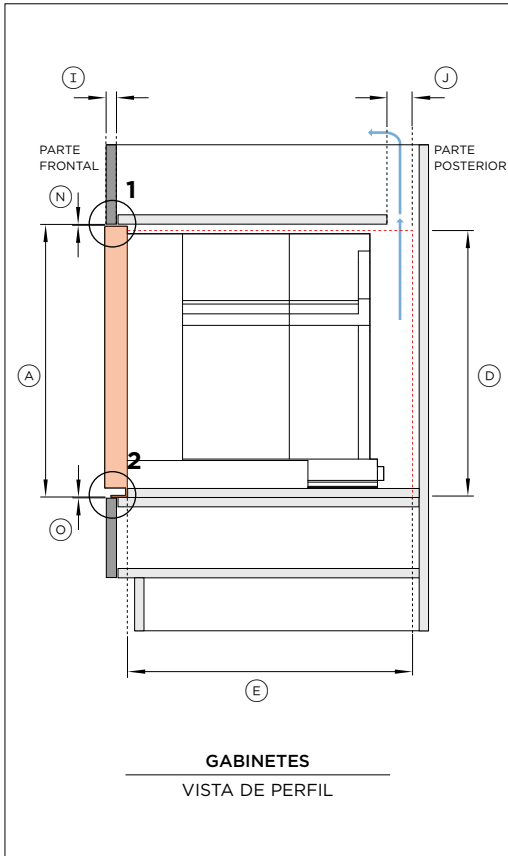
**1**  
ESPACIO LIBRE ARRIBA  
VISTA DE PERFIL



**2**  
ESPACIO LIBRE ABAJO  
VISTA DE PERFIL



**3**  
GABINETE ADYACENTE  
VISTA DE PLANO



**N.º de modelo:**  
Cafetera integrada, 30" - EB30PSX1

| Dimensiones del gabinete - Instalación al ras             | pulgadas  | mm    |
|---|-----------|-------|
| Ⓐ Altura total del gabinete*                              | 18 5/8    | 473   |
| Ⓑ Ancho total del gabinete: instalación única             | 30 1/16   | 764   |
| Ⓒ Ancho interior mínimo de la cavidad                     | 22 1/16   | 560   |
| Ⓓ Altura interior mínima de la cavidad*                   | 18 3/8    | 466   |
| Ⓔ Profundidad interior mínima de la cavidad               | 22 13/16  | 585   |
| Ⓕ Altura mínima de las paredes laterales adicionales      | 18 3/8    | 466   |
| Ⓖ Ancho entre las paredes laterales adicionales           | 22 1/16   | 560   |
| Ⓗ Profundidad mínima de las paredes laterales adicionales | 22 7/16   | 570   |
| Ⓘ Espesor del panel frontal del gabinete**                | 5/8-13/16 | 16-20 |
| Ⓣ Espacio de ventilación***                               | 2         | 50    |

\* Incluye altura para un panel adicional de 5/8" (16 mm) en la base de la cavidad.  
\*\* Los gabinetes se muestran en los planos con paneles de 3/4" (19 mm).  
\*\*\* Se requiere una ventilación trasera de 43.4 in<sup>2</sup> (280 cm<sup>2</sup>) en total. La ventilación debe estar situada en la parte posterior del gabinete; puede colocarse en la base, los lados, la parte posterior o superior de la cavidad.

Nota: La altura total del gabinete es la altura total del producto con el espacio libre mínimo sobre el panel de control de la cafetera hasta el panel frontal del gabinete superior.

| Dimensiones del producto                              | pulgadas | mm  |
|---|----------|-----|
| Ⓚ Altura total del producto                           | 18 1/2   | 470 |
| Ⓛ Ancho total del producto                            | 29       | 757 |
| Ⓜ Espesor del panel frontal de la cafetera integrada* | 1 9/16   | 40  |

\* Si el panel de control del horno tiene un espesor superior a 3/4" (20 mm), ajuste el panel por encima y por debajo para garantizar que el horno quede al ras con el frente del gabinete.

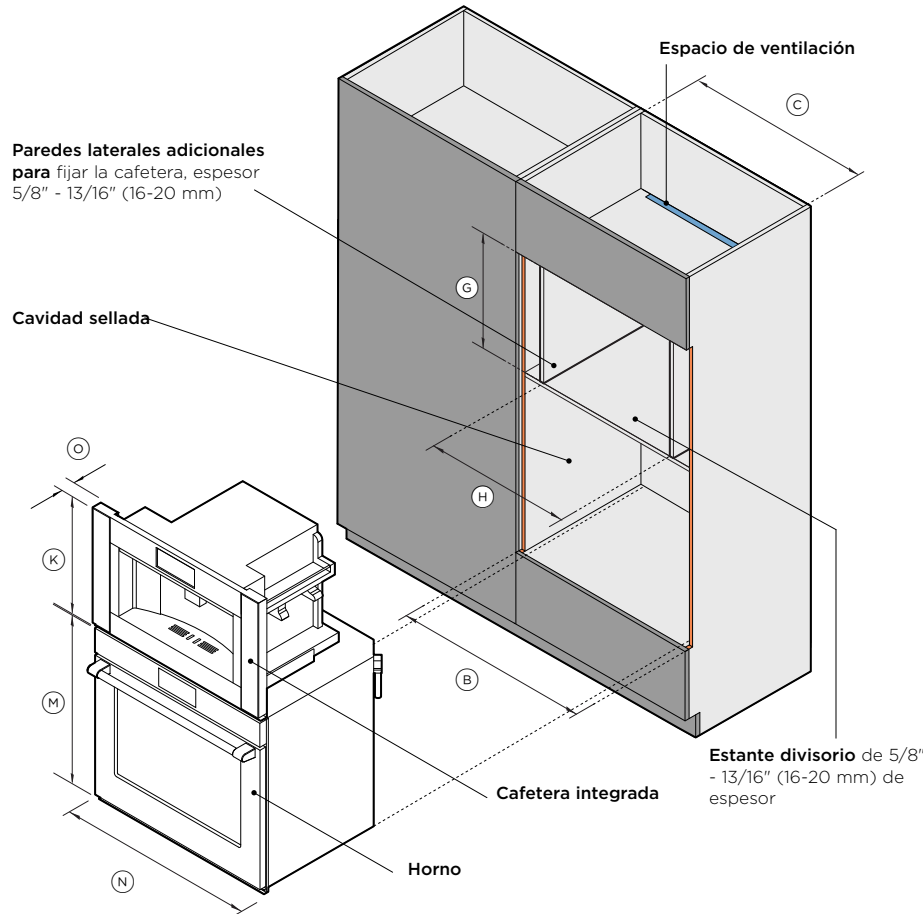
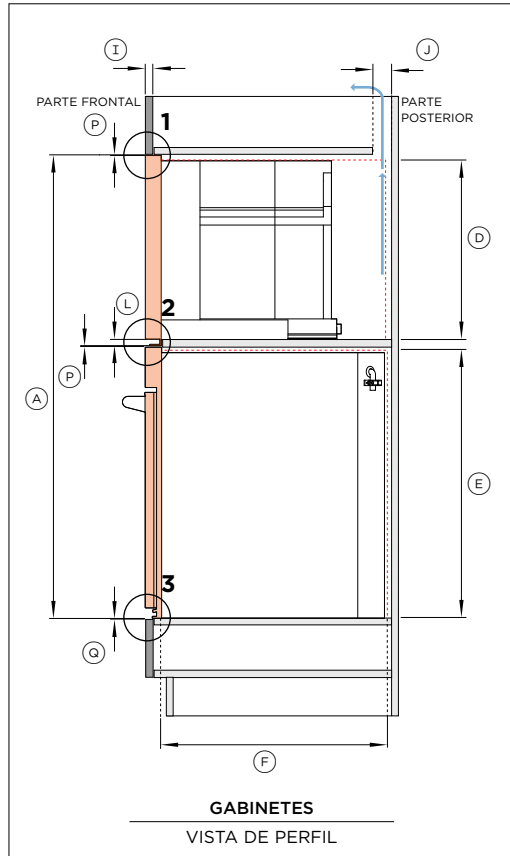
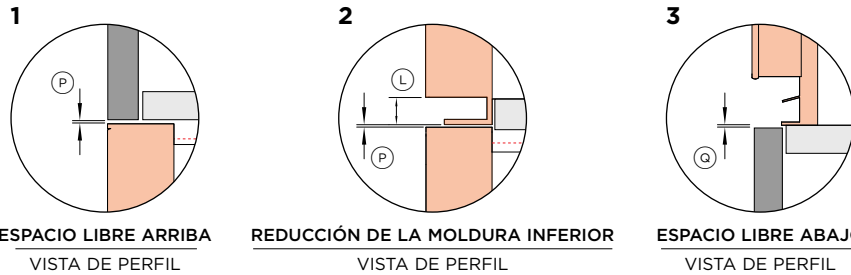
| Espacio libre de los gabinetes  | pulgadas | mm |
|---|----------|----|
| Ⓢ Espacio libre mínimo sobre el panel frontal de la cafetera integrada hasta el panel frontal del gabinete superior | 1/16     | 2  |
| Ⓣ Espacio libre mínimo entre la parte inferior de la cafetera y el panel frontal del gabinete inferior              | 1/16     | 2  |
| Ⓤ Espacio libre mínimo entre el panel frontal adyacente o el electrodoméstico                                       | 1/8      | 3  |

Es posible que los modelos que se muestran en esta Guía de planificación no estén disponibles en todos los mercados y estén sujetos a cambios en cualquier momento. Las especificaciones del producto pueden diferir de las que se muestran. Esta Guía de planificación no se debe utilizar como guía de instalación para ningún producto. Se requiere más información para instalar de forma segura y correcta los productos que se presentan aquí. La guía de instalación específica estará disponible en nuestro sitio web [fisherpaykel.com](http://fisherpaykel.com)

**PANEL ADICIONAL**

La instalación independiente requiere panel adicional de 5/8" (16 mm) debajo de la carcasa de la cafetera.

No se requiere panel adicional para la instalación apilada.



**N.º de modelo:**

Cafetera integrada, 30" - EB30PSX1  
Horno, 30" - OB30SPPTX1

| Dimensiones del gabinete - Instalación al ras  | pulgadas  | mm    |
|--|-----------|-------|
| Ⓐ Altura de la pila  | 45 13/16  | 1164  |
| Ⓑ Ancho total del gabinete   | 30 1/16   | 764   |
| Ⓒ Ancho interior mínimo de la cavidad  | 28 1/2    | 724   |
| Ⓓ Altura interior mínima de la cavidad de la cafetera integrada (no incluye la reducción de la moldura inferior) | 17 3/4    | 450   |
| Ⓔ Altura interior mínima de la cavidad del horno   | 26 13/16  | 681   |
| Ⓕ Profundidad interior mínima de la cavidad y paredes laterales adicionales                                      | 22 5/8    | 575   |
| Ⓖ Altura mínima de las paredes laterales adicionales   | 18 1/2    | 470   |
| Ⓜ Ancho entre las paredes laterales adicionales  | 22 1/16   | 560   |
| Ⓣ Espesor del panel frontal del gabinete*  | 5/8-13/16 | 16-20 |
| Ⓟ Espacio de ventilación**   | 2         | 50    |

\*\*Los gabinetes se muestran en los planos con paneles de 3/4" (19 mm).\*\*

\*\* Se requiere una ventilación trasera de 43.4 in² (280 cm²) en total. La ventilación debe estar situada en la parte posterior del gabinete; puede colocarse en la base, los lados, la parte posterior o superior de la cavidad.

Nota: La altura de la pila es la altura total del producto con el espacio libre mínimo sobre el panel de control del electrodoméstico o el panel frontal hasta el electrodoméstico superior.

| Dimensiones del producto  | pulgadas | mm  |
|---|----------|-----|
| Ⓧ Altura total de la cafetera integrada (incluida la moldura inferior)                        | 18 1/2   | 470 |
| Ⓛ Altura desde la parte inferior de la carcasa hasta la parte inferior de la moldura inferior | 9/16     | 15  |
| Ⓢ Altura total del horno  | 27 3/16  | 690 |
| Ⓝ Ancho total de los productos  | 29       | 757 |
| Ⓞ Espesor de los productos*   | 1 9/16   | 40  |

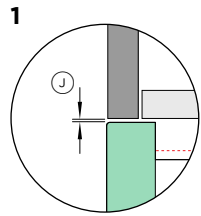
\* Si el panel de control del horno tiene un espesor superior a 3/4" (20 mm), ajuste el panel por encima y por debajo para garantizar que el horno quede al ras con el frente del gabinete.

| Espacio libre de los gabinetes  | pulgadas | mm |
|---|----------|----|
| Ⓝ Espacio libre mínimo sobre el panel frontal del electrodoméstico hasta el panel frontal del gabinete superior o el electrodoméstico | 1/16     | 2  |
| Ⓞ Espacio mínimo entre la parte inferior del electrodoméstico y el panel frontal inferior de los gabinetes                            | 1/16     | 2  |
| Espacio libre mínimo entre el panel frontal adyacente o el electrodoméstico   | 1/8      | 3  |

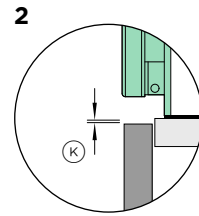
Es posible que los modelos que se muestran en esta Guía de planificación no estén disponibles en todos los mercados y estén sujetos a cambios en cualquier momento. Las especificaciones del producto pueden diferir de las que se muestran. Esta Guía de planificación no se debe utilizar como guía de instalación para ningún producto. Se requiere más información para instalar de forma segura y correcta los productos que se presentan aquí. La guía de instalación específica estará disponible en nuestro sitio web fisherpaykel.com

**ESPACIO LIBRE DEL ANAHE**

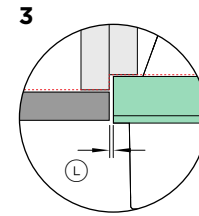
Si va a instalar un anafe sobre el horno, asegúrese de dejar un espacio libre adecuado para el anafe de acuerdo con las instrucciones del fabricante.



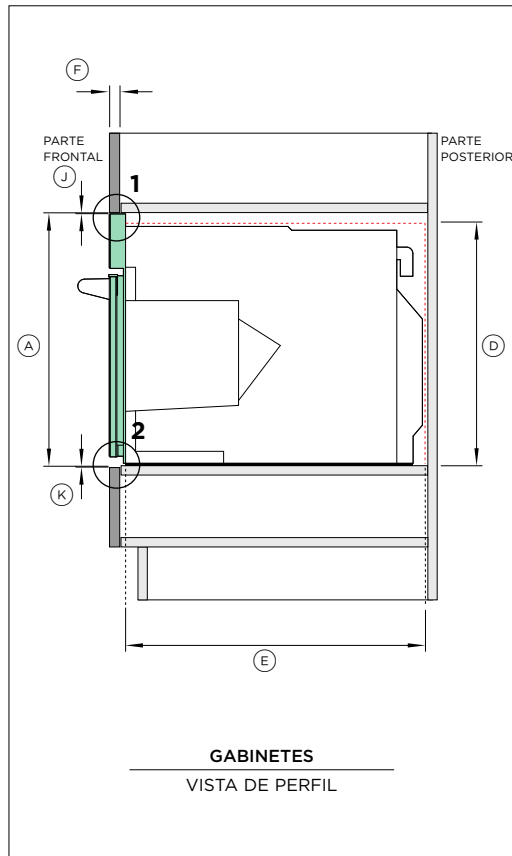
**ESPACIO LIBRE ARRIBA**  
VISTA DE PERFIL



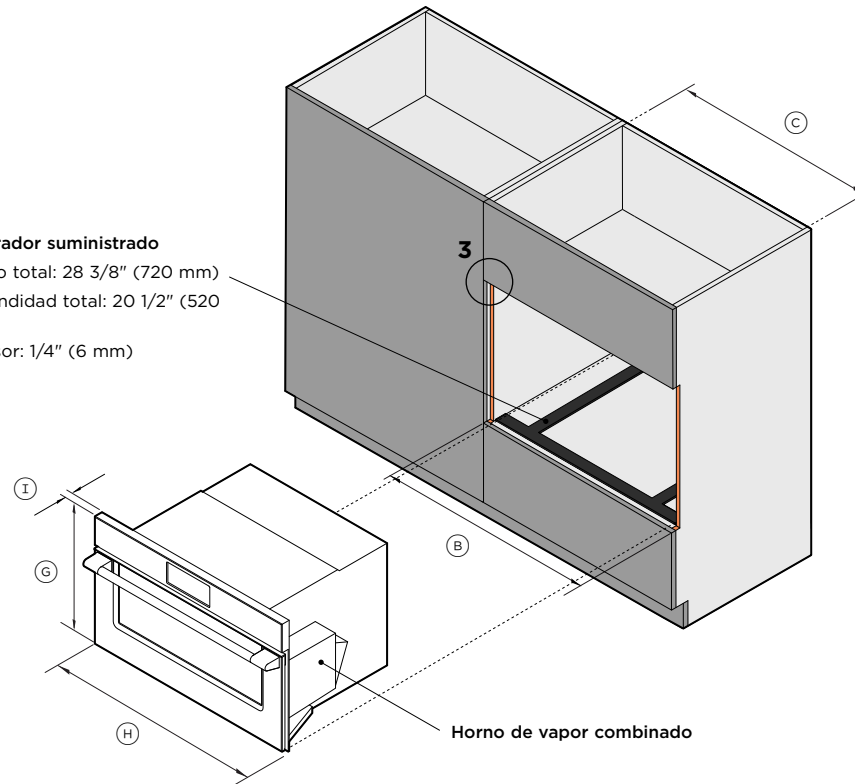
**ESPACIO LIBRE ABAJO**  
VISTA DE PERFIL



**GABINETE ADYACENTE**  
VISTA DE PLANO



**Separador suministrado**  
Ancho total: 28 3/8" (720 mm)  
Profundidad total: 20 1/2" (520 mm)  
Espesor: 1/4" (6 mm)



**N.º de modelo:**

Horno de vapor combinado, 30" - OS30NPTX1

| <b>Dimensiones del gabinete - Instalación al ras</b> |                 |           |
|--|-----------------|-----------|
|  | <b>pulgadas</b> | <b>mm</b> |
| Ⓐ Altura total del gabinete*                         | 18 3/8          | 466       |
| Ⓑ Ancho total del gabinete: instalación única        | 30 1/16         | 764       |
| Ⓒ Ancho interior mínimo de la cavidad                | 28 1/2          | 724       |
| Ⓓ Altura interior mínima de la cavidad*              | 17 9/16         | 446       |
| Ⓔ Profundidad interior mínima de la cavidad          | 22 13/16        | 580       |
| Ⓕ Espesor del panel frontal del gabinete**           | 5/8-13/16       | 16-20     |

Nota: La altura total del gabinete es la altura total del producto con el espacio libre mínimo sobre el panel de control del horno hasta el panel frontal del gabinete superior.

\* La altura incluye un separador de 1/4" (6 mm) en la base de la cavidad (suministrado con el producto).

\*\* Los gabinetes se muestran en los planos con paneles de 3/4" (19 mm).

Nota: Considere la ubicación del estante por encima de la altura mínima interior del espacio.

| <b>Dimensiones del producto</b>        |                 |           |
|--|-----------------|-----------|
|  | <b>pulgadas</b> | <b>mm</b> |
| Ⓒ Altura total del producto            | 18              | 458       |
| Ⓓ Ancho total del producto             | 29 13/16        | 757       |
| Ⓕ Espesor del panel frontal del horno* | 1 3/16          | 30        |

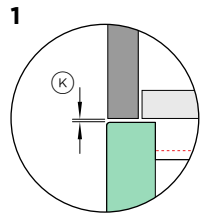
\* Si el panel de control del horno tiene un espesor superior a 3/4" (20 mm), ajuste el panel por encima y por debajo para garantizar que el horno quede al ras con el frente del gabinete.

| <b>Espacio libre de los gabinetes</b>   |                 |           |
|---|-----------------|-----------|
|   | <b>pulgadas</b> | <b>mm</b> |
| Ⓐ Espacio libre mínimo sobre el panel de control del horno hasta el panel frontal del gabinete superior         | 1/16            | 2         |
| Ⓑ Espacio libre mínimo entre la parte inferior del separador del horno y el panel frontal del gabinete inferior | 1/16            | 2         |
| Ⓒ Espacio libre mínimo entre el panel frontal adyacente o el electrodoméstico                                   | 1/8             | 3         |

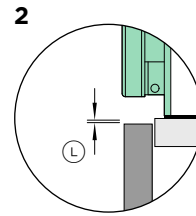
Es posible que los modelos que se muestran en esta Guía de planificación no estén disponibles en todos los mercados y estén sujetos a cambios en cualquier momento. Las especificaciones del producto pueden diferir de las que se muestran. Esta Guía de planificación no se debe utilizar como guía de instalación para ningún producto. Se requiere más información para instalar de forma segura y correcta los productos que se presentan aquí. La guía de instalación específica estará disponible en nuestro sitio web fisherpaykel.com

**ESPACIO LIBRE DEL ANAFE**

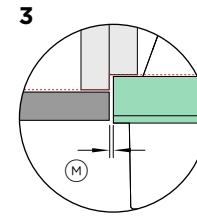
Si va a instalar un anafe sobre el horno, asegúrese de dejar un espacio libre adecuado para el anafe de acuerdo con las instrucciones del fabricante.



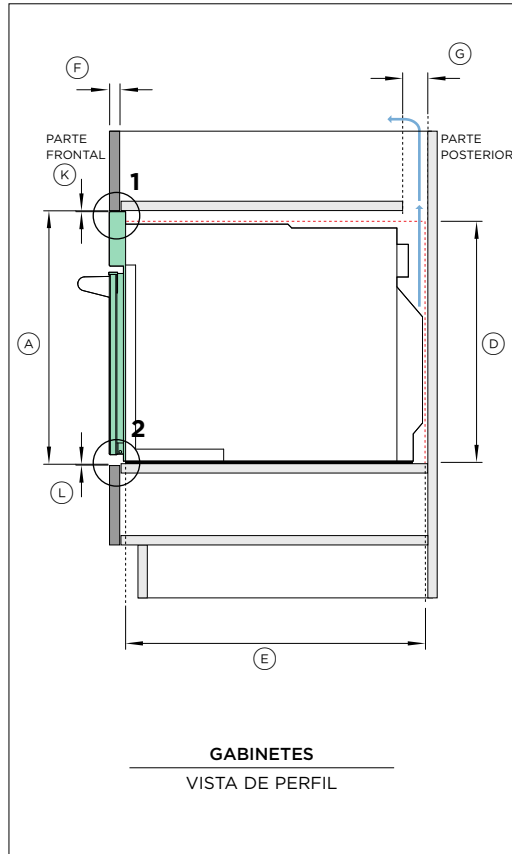
**ESPACIO LIBRE ARRIBA**  
VISTA DE PERFIL



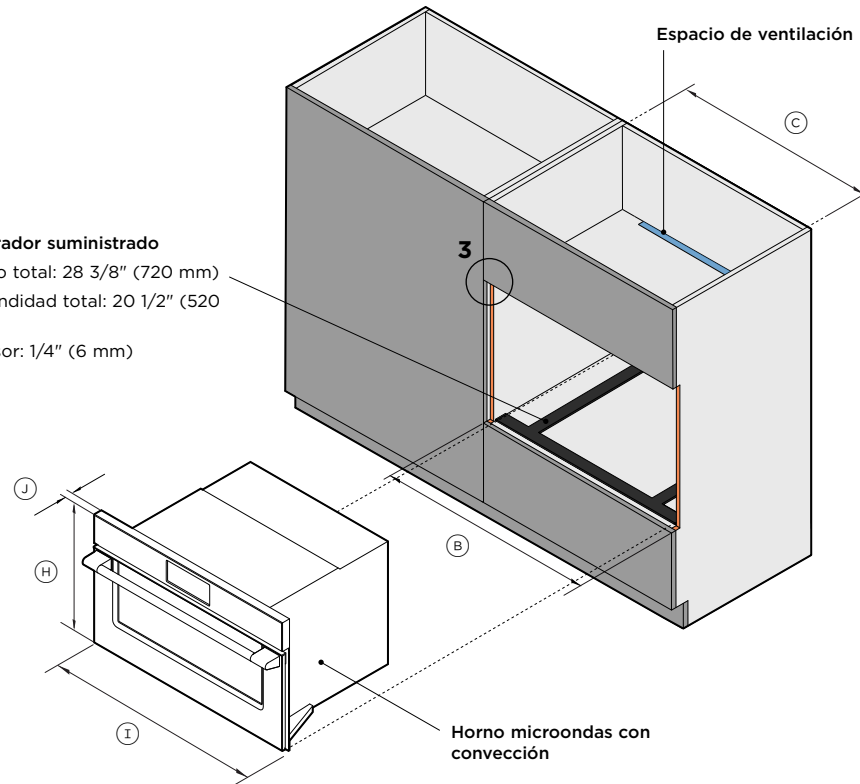
**ESPACIO LIBRE ABAJO**  
VISTA DE PERFIL



**GABINETE ADYACENTE**  
VISTA DE PLANO



**Separador suministrado**  
Ancho total: 28 3/8" (720 mm)  
Profundidad total: 20 1/2" (520 mm)  
Espesor: 1/4" (6 mm)



**N.º de modelo:**

Horno microondas con convección, 30" - OM30NPTX1

| <b>Dimensiones del gabinete - Instalación al ras</b> |   | <b>pulgadas</b> | <b>mm</b> |
|--|---|-----------------|-----------|
| Ⓐ  | Altura total del gabinete*                  | 18 3/8          | 466       |
| Ⓑ  | Ancho total del gabinete: instalación única | 30 1/16         | 764       |
| Ⓒ  | Ancho interior mínimo de la cavidad         | 28 1/2          | 724       |
| Ⓓ  | Altura interior mínima de la cavidad*       | 17 9/16         | 446       |
| Ⓔ  | Profundidad interior mínima de la cavidad   | 22 13/16        | 580       |
| Ⓕ  | Espesor del panel frontal del gabinete**    | 5/8-13/16       | 16-20     |
| Ⓖ  | Espacio de ventilación***                   | 2               | 50        |

Nota: La altura total del gabinete es la altura total del producto con el espacio libre mínimo sobre el panel de control del horno hasta el panel frontal del gabinete superior.

\* La altura incluye un separador de 1/4" (6 mm) en la base de la cavidad (suministrado con el producto).

\*\* Los gabinetes se muestran en los planos con paneles de 3/4" (19 mm).

\*\*\* Se requiere una ventilación trasera total de 43.4 in<sup>2</sup> (280 cm<sup>2</sup>). La ventilación debe estar situada en la parte posterior del gabinete; puede colocarse en la base, los lados, la parte posterior o superior de la cavidad.

Nota: Considere la ubicación del estante por encima de la altura mínima interior del espacio.

| <b>Dimensiones del producto</b> |                                      | <b>pulgadas</b> | <b>mm</b> |
|---------------------------------|--------------------------------------|-----------------|-----------|
| Ⓐ                               | Altura total del producto            | 18              | 458       |
| Ⓐ                               | Ancho total del producto             | 29 13/16        | 757       |
| Ⓓ                               | Espesor del panel frontal del horno* | 1 3/16          | 30        |

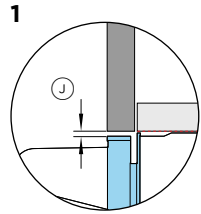
\* Si el panel de control del horno tiene un espesor superior a 3/4" (20 mm), ajuste el panel por encima y por debajo para garantizar que el horno quede al ras con el frente del gabinete.

| <b>Espacio libre de los gabinetes</b> |   | <b>pulgadas</b> | <b>mm</b> |
|---------------------------------------|---|-----------------|-----------|
| Ⓚ                                     | Espacio libre mínimo sobre el panel de control del horno hasta el panel frontal del gabinete superior         | 1/16            | 2         |
| Ⓛ                                     | Espacio libre mínimo entre la parte inferior del separador del horno y el panel frontal del gabinete inferior | 1/16            | 2         |
| Ⓜ                                     | Espacio libre mínimo entre el panel frontal adyacente o el electrodoméstico                                   | 1/8             | 3         |

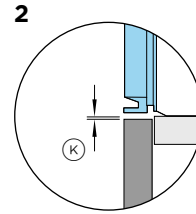
Es posible que los modelos que se muestran en esta Guía de planificación no estén disponibles en todos los mercados y estén sujetos a cambios en cualquier momento. Las especificaciones del producto pueden diferir de las que se muestran. Esta Guía de planificación no se debe utilizar como guía de instalación para ningún producto. Se requiere más información para instalar de forma segura y correcta los productos que se presentan aquí. La guía de instalación específica estará disponible en nuestro sitio web fisherpaykel.com

**NOTA**

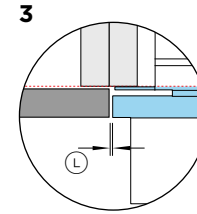
El cajón calentador puede soportar completamente un horno Fisher & Paykel de 30", sin agregar un estante divisorio.



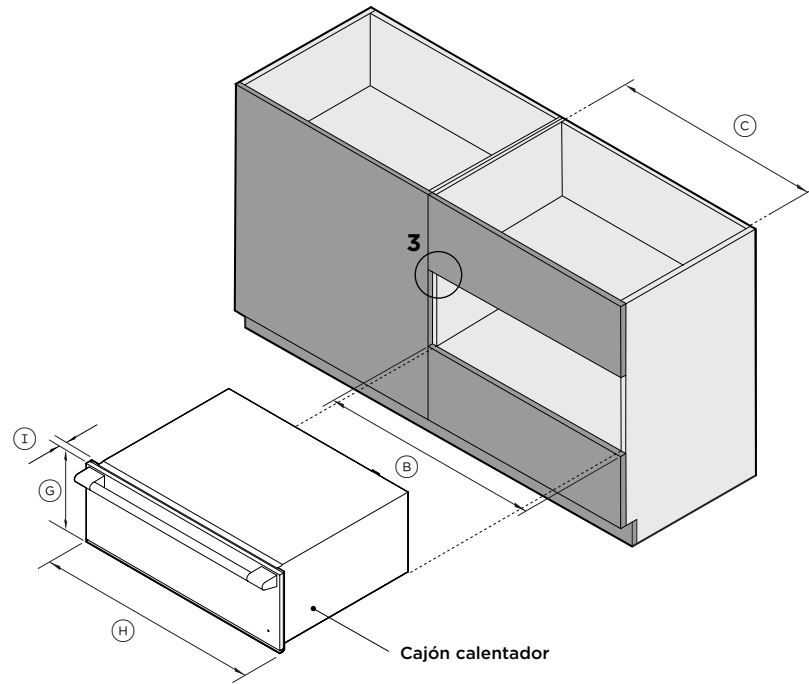
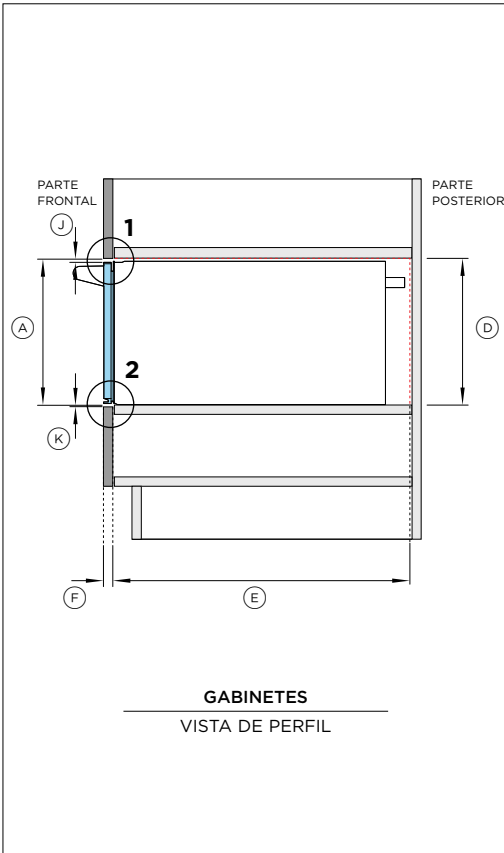
**1**  
**ESPACIO LIBRE ARRIBA**  
VISTA DE PERFIL



**2**  
**ESPACIO LIBRE ABAJO**  
VISTA DE PERFIL



**3**  
**GABINETE ADYACENTE**  
VISTA DE PLANO



**N.º de modelo:**

Cajón calentador, 30" - WB30SPEX1

| <b>Dimensiones del gabinete - Instalación al ras</b> |   |           | <b>pulgadas</b> | <b>mm</b> |
|--|---|-----------|-----------------|-----------|
| Ⓐ  | Altura total del gabinete*                  | 10 13/16  | 275             |           |
| Ⓑ  | Ancho total del gabinete: instalación única | 30 1/16   | 764             |           |
| Ⓒ  | Ancho interior mínimo de la cavidad         | 28 1/2    | 724             |           |
| Ⓓ  | Altura interior mínima de la cavidad        | 10 3/4    | 273             |           |
| Ⓔ  | Profundidad interior mínima de la cavidad   | 22 13/16  | 580             |           |
| Ⓕ  | Espesor del panel frontal del gabinete**    | 5/8-13/16 | 16-20           |           |

\* La altura total del gabinete es la altura total del producto con el espacio libre mínimo sobre el panel frontal del cajón hasta el panel frontal del gabinete superior.

\*\* Los gabinetes se muestran en los planos con paneles de 3/4" (19 mm).

Nota: Considere la ubicación del estante por encima de la altura mínima interior del espacio.

| <b>Dimensiones del producto</b> |   |          | <b>pulgadas</b> | <b>mm</b> |
|---------------------------------|---|----------|-----------------|-----------|
| Ⓒ                               | Altura total del producto                                       | 10 11/16 | 271             |           |
| Ⓓ                               | Ancho total del producto  | 29 15/16 | 760             |           |
| Ⓘ                               | Espesor del panel frontal del cajón de calentamiento y la brida | 13/16    | 20              |           |

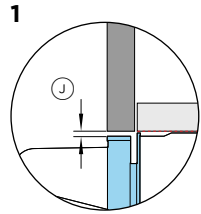
| <b>Espacio libre de los gabinetes</b> |   |      | <b>pulgadas</b> | <b>mm</b> |
|---------------------------------------|---|------|-----------------|-----------|
| ⓵                                     | Espacio libre mínimo sobre el panel frontal del cajón hasta el panel frontal del gabinete superior*           | 5/32 | 4               |           |
| ⓶                                     | Espacio libre mínimo entre la parte inferior de la carcasa del cajón y el panel frontal del gabinete inferior | 1/16 | 2               |           |
| ⓷                                     | Espacio libre mínimo entre el panel frontal adyacente o el electrodoméstico                                   | 1/16 | 2               |           |

\*Baje el panel frontal del gabinete para lograr un espacio más pequeño entre el panel frontal del cajón y el panel frontal del gabinete superior.

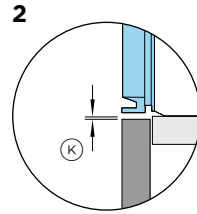
Es posible que los modelos que se muestran en esta Guía de planificación no estén disponibles en todos los mercados y estén sujetos a cambios en cualquier momento. Las especificaciones del producto pueden diferir de las que se muestran. Esta Guía de planificación no se debe utilizar como guía de instalación para ningún producto. Se requiere más información para instalar de forma segura y correcta los productos que se presentan aquí. La guía de instalación específica estará disponible en nuestro sitio web [fisherpaykel.com](http://fisherpaykel.com)

**NOTA**

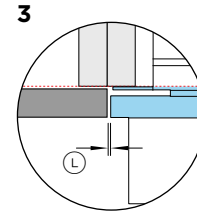
El cajón de cierre al vacío puede soportar completamente un horno Fisher & Paykel de 30", sin agregar un estante divisorio.



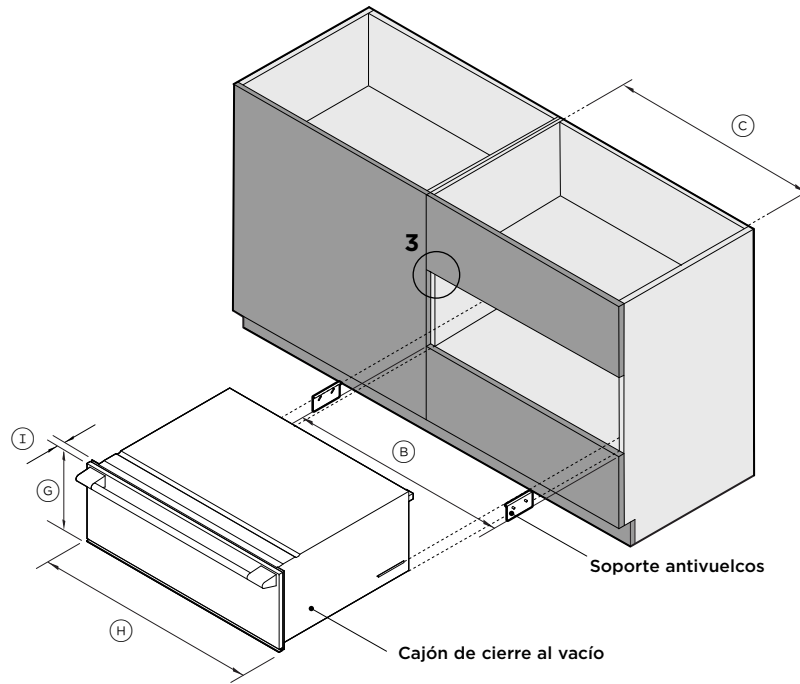
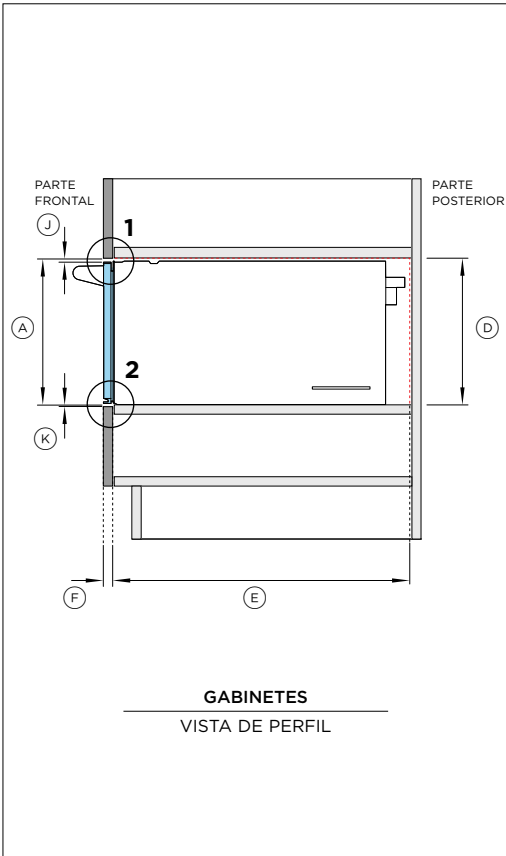
**1**  
**ESPACIO LIBRE ARRIBA**  
VISTA DE PERFIL



**2**  
**ESPACIO LIBRE ABAJO**  
VISTA DE PERFIL



**3**  
**GABINETE ADYACENTE**  
VISTA DE PLANO



**N.º de modelo:**

Cajón de cierre al vacío de 30" - VB30SPEX1

| <b>Dimensiones del gabinete - Instalación al ras</b> |   |           | <b>pulgadas</b> | <b>mm</b> |
|--|---|-----------|-----------------|-----------|
| Ⓐ  | Altura total del gabinete*                  | 10 13/16  | 275             |           |
| Ⓑ  | Ancho total del gabinete: instalación única | 30 1/16   | 764             |           |
| Ⓒ  | Ancho interior mínimo de la cavidad         | 28 1/2    | 724             |           |
| Ⓓ  | Altura interior mínima de la cavidad        | 10 3/4    | 273             |           |
| Ⓔ  | Profundidad interior mínima de la cavidad   | 22 13/16  | 580             |           |
| Ⓕ  | Espesor del panel frontal del gabinete**    | 5/8-13/16 | 16-20           |           |

\* La altura total del gabinete es la altura total del producto con el espacio libre mínimo sobre el panel frontal del cajón hasta el panel frontal del gabinete superior.

\*\* Los gabinetes se muestran en los planos con paneles de 3/4" (19 mm).

Nota: Considere la ubicación del estante por encima de la altura mínima interior del espacio.

| <b>Dimensiones del producto</b> |   |          | <b>pulgadas</b> | <b>mm</b> |
|---------------------------------|---|----------|-----------------|-----------|
| Ⓒ                               | Altura total del producto                                       | 10 11/16 | 271             |           |
| Ⓓ                               | Ancho total del producto  | 29 15/16 | 760             |           |
| Ⓘ                               | Espesor del panel frontal del cajón de calentamiento y la brida | 13/16    | 20              |           |

| <b>Espacio libre de los gabinetes</b> |   |      | <b>pulgadas</b> | <b>mm</b> |
|---------------------------------------|---|------|-----------------|-----------|
| Ⓣ                                     | Espacio libre mínimo sobre el panel frontal del cajón hasta el panel frontal del gabinete superior*           | 5/32 | 4               |           |
| Ⓥ                                     | Espacio libre mínimo entre la parte inferior de la carcasa del cajón y el panel frontal del gabinete inferior | 1/16 | 2               |           |
| Ⓦ                                     | Espacio libre mínimo entre el panel frontal adyacente o el electrodoméstico                                   | 1/16 | 2               |           |

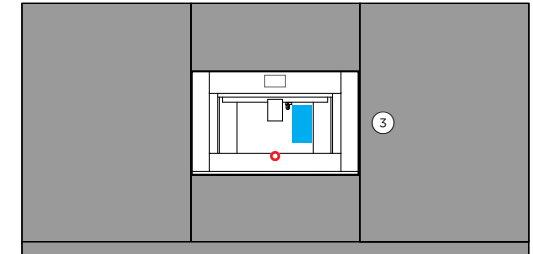
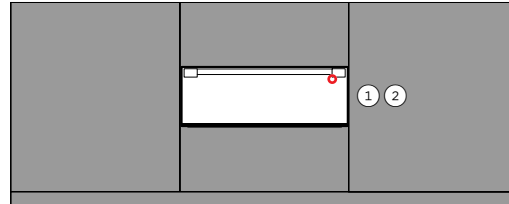
\*Baje el panel frontal del gabinete para lograr un espacio más pequeño entre el panel frontal del cajón y el panel frontal del gabinete superior.

Es posible que los modelos que se muestran en esta Guía de planificación no estén disponibles en todos los mercados y estén sujetos a cambios en cualquier momento. Las especificaciones del producto pueden diferir de las que se muestran. Esta Guía de planificación no se debe utilizar como guía de instalación para ningún producto. Se requiere más información para instalar de forma segura y correcta los productos que se presentan aquí. La guía de instalación específica estará disponible en nuestro sitio web [fisherpaykel.com](http://fisherpaykel.com)

## SERVICIO

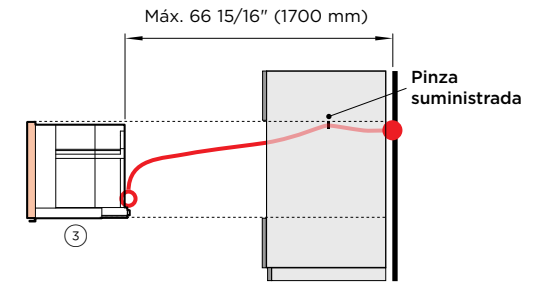
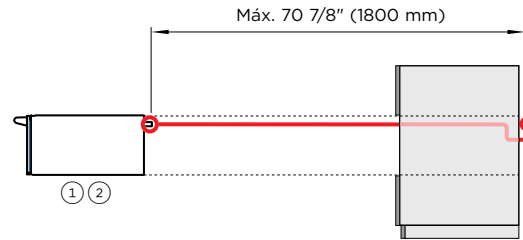
**CONEXIÓN**

Las conexiones pueden ubicarse en un gabinete adyacente a cualquier lado del electrodoméstico. Asegúrese de que pueda accederse a la fuente de alimentación después de la instalación para permitir el acceso para cualquier mantenimiento futuro del producto.



**CAFETERA INTEGRADA**

El cable de alimentación debe tener la longitud suficiente para que el electrodoméstico se pueda retirar del gabinete para llenar el contenedor de granos de café. Fije el cable de alimentación con la prensa.



- Cable de alimentación
- Tanque de agua

① **CAJÓN DE CIERRE AL VACÍO**  
VB30SPEX1

② **CAJÓN CALENTADOR**  
WB30SPEX1

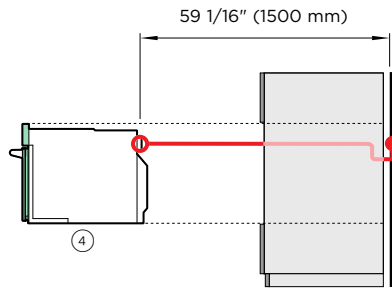
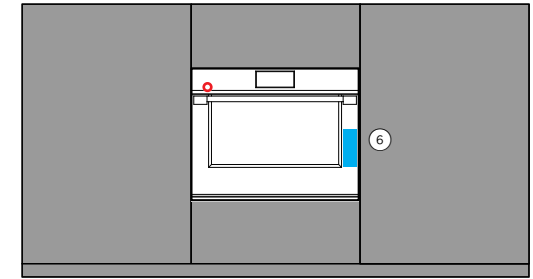
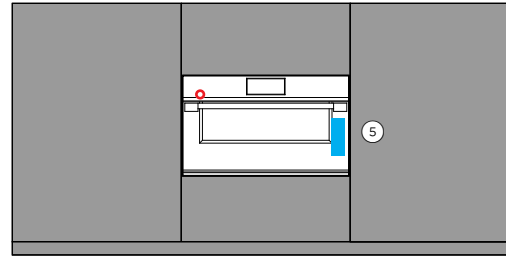
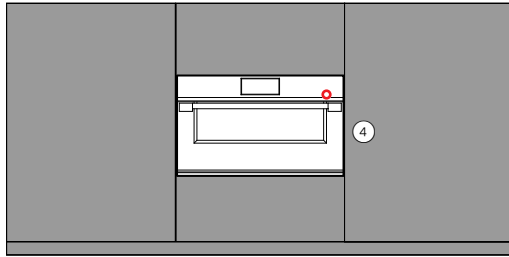
③ **CAFETERA INTEGRADA**  
EB30PSX1

| CABLE DE ALIMENTACIÓN   | ① CAJÓN DE CIERRE AL VACÍO<br>VB30SPEX1 | ② CAJÓN CALENTADOR<br>WB30SPEX1 | ③ CAFETERA INTEGRADA<br>EB30PSX1 |
|---|---|---------------------------------|----------------------------------|
| Longitud máxima del cable de alimentación*                        | 70 7/8" (1800 mm)                       | 70 7/8" (1800 mm)               | 66 15/16" (1700 mm)              |
| Ubicación   | Parte superior derecha                  | Parte superior derecha          | Centrado inferior                |
| Conexión  | Cable flexible                          | Cable flexible                  | Cable flexible                   |
| * Medido desde la toma de corriente suministrada con el producto. |   |                                 |                                  |
| AGUA  |   |                                 |                                  |
| Capacidad total   | -                                       | -                               | 84.5 onzas líquidas (2.4 litros) |
| Ubicación   | -                                       | -                               | Tanque de agua (interno)         |
| ELÉCTRICO   |   |                                 |                                  |
| Alimentación  | 120 V, 60 Hz                            | 120 V, 60 Hz                    | 120 V, 60 Hz                     |
| Servicio  | 10 A                                    | 10 A                            | 10 A                             |

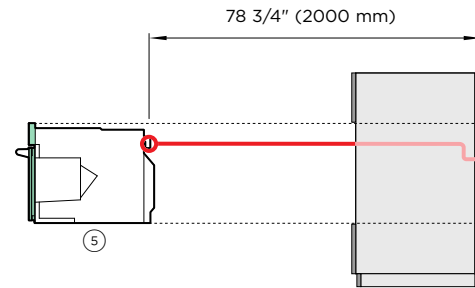
Nota: La instalación de varios productos requiere el diseño de tomas de corriente de acuerdo con la normativa local.

Es posible que los modelos que se muestran en esta Guía de planificación no estén disponibles en todos los mercados y estén sujetos a cambios en cualquier momento. Las especificaciones del producto pueden diferir de las que se muestran. Esta Guía de planificación no se debe utilizar como guía de instalación para ningún producto. Se requiere más información para instalar de forma segura y correcta los productos que se presentan aquí. La guía de instalación específica estará disponible en nuestro sitio web [fisherpaykel.com](http://fisherpaykel.com)

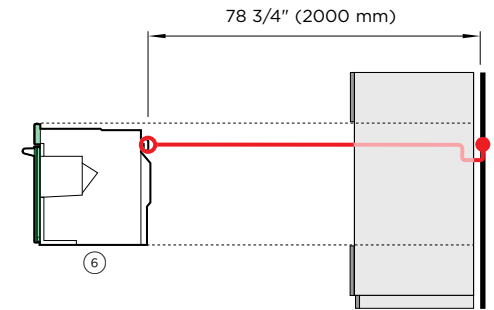






④ **HORNO MICROONDAS CON CONVECCIÓN**  
OM30NPTX1



⑤ **HORNO DE VAPOR COMBINADO**  
OS30NPTX1



⑥ **HORNO DE VAPOR COMBINADO**  
OS30SPTX1

 Cable de alimentación  
 Tanque de agua

| CABLE DE ALIMENTACIÓN                      | ④ HORNO MICROONDAS CON CONVECCIÓN<br>OM30NPTX1 | ⑤ HORNO DE VAPOR COMBINADO<br>OS30NPTX1 | ⑥ HORNO DE VAPOR COMBINADO<br>OS30SPTX1 |
|--|--|---|---|
| Longitud máxima del cable de alimentación* | 59 1/16" (1500 mm)                             | 78 3/4" (2000 mm)                       | 78 3/4" (2000 mm)                       |
| Ubicación                                  | Parte superior derecha                         | Parte superior izquierda                | Parte superior izquierda                |
| Conexión                                   | Con cable**                                    | Con cable**                             | Con cable**                             |

\* Medido desde la toma de corriente suministrada con el producto.

\*\*Para obtener más información, consulte la Guía de instalación. Asegúrese de que pueda accederse a la fuente de alimentación después de la instalación para permitir el acceso para cualquier mantenimiento futuro del producto.

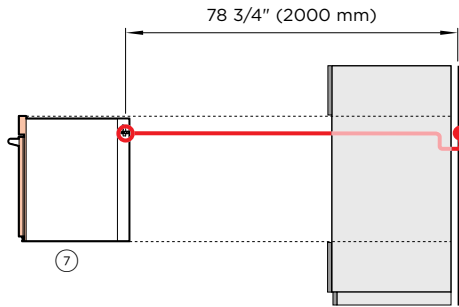
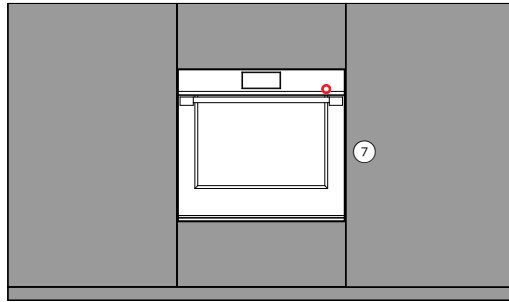
| AGUA            | ④ HORNO MICROONDAS CON CONVECCIÓN<br>OM30NPTX1 | ⑤ HORNO DE VAPOR COMBINADO<br>OS30NPTX1 | ⑥ HORNO DE VAPOR COMBINADO<br>OS30SPTX1 |
|-----------------|--|---|---|
| Capacidad total | -  | 47.3 onzas líquidas (1.4 litros)        | 47.3 onzas líquidas (1.4 litros)        |
| Ubicación       | -  | Tanque de agua (interno)                | Tanque de agua (interno)                |

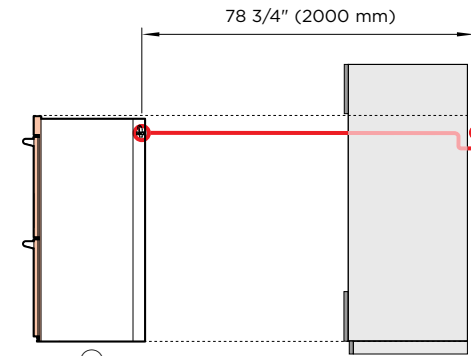
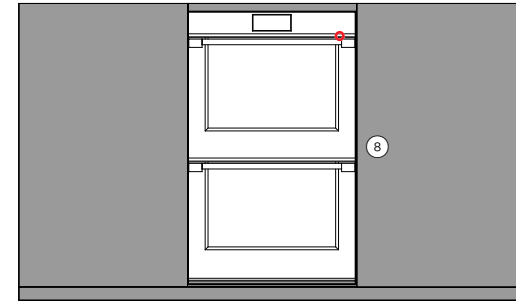
| ELÉCTRICO    | ④ HORNO MICROONDAS CON CONVECCIÓN<br>OM30NPTX1 | ⑤ HORNO DE VAPOR COMBINADO<br>OS30NPTX1 | ⑥ HORNO DE VAPOR COMBINADO<br>OS30SPTX1 |
|--------------|--|---|---|
| Alimentación | 208 o 240 V, 60 Hz                             | 208 o 240 V, 60 Hz                      | 208 o 240 V, 60 Hz                      |
| Servicio     | 20 A   | 20 A                                    | 20 A                                    |

Nota: La instalación de varios productos requiere el diseño de tomas de corriente de acuerdo con la normativa local.


Es posible que los modelos que se muestran en esta Guía de planificación no estén disponibles en todos los mercados y estén sujetos a cambios en cualquier momento. Las especificaciones del producto pueden diferir de las que se muestran. Esta Guía de planificación no se debe utilizar como guía de instalación para ningún producto. Se requiere más información para instalar de forma segura y correcta los productos que se presentan aquí. La guía de instalación específica estará disponible en nuestro sitio web [fisherpaykel.com](http://fisherpaykel.com)



⑦ **HORNO**  
OB30SPPTX1



⑧ **HORNO DOBLE**  
OB30DPPTX1

 Cable de alimentación

| CABLE DE ALIMENTACIÓN                      | ⑦ HORNO OB30SPPTX1     | ⑧ HORNO DOBLE OB30DPPTX1 |
|--|------------------------|--------------------------|
| Longitud máxima del cable de alimentación* | 78 3/4" (2000 mm)      | 78 3/4" (2000 mm)        |
| Ubicación                                  | Parte superior derecha | Parte superior derecha   |
| Conexión                                   | Con cable**            | Con cable**              |

\* Medido desde la toma de corriente suministrada con el producto.

\*\*Para obtener más información, consulte la Guía de instalación. Asegúrese de que pueda accederse a la fuente de alimentación después de la instalación para permitir el acceso para cualquier mantenimiento futuro del producto.

| AGUA            |                    |                    |
|-----------------|--------------------|--------------------|
| Capacidad total | -                  | -                  |
| Ubicación       | -                  | -                  |
| ELÉCTRICO       |                    |                    |
| Alimentación    | 208 o 240 V, 60 Hz | 208 o 240 V, 60 Hz |
| Servicio        | 20 A               | 40 A               |

Nota: La instalación de varios productos requiere el diseño de tomas de corriente de acuerdo con la normativa local.

Es posible que los modelos que se muestran en esta Guía de planificación no estén disponibles en todos los mercados y estén sujetos a cambios en cualquier momento. Las especificaciones del producto pueden diferir de las que se muestran. Esta Guía de planificación no se debe utilizar como guía de instalación para ningún producto. Se requiere más información para instalar de forma segura y correcta los productos que se presentan aquí. La guía de instalación específica estará disponible en nuestro sitio web [fisherpaykel.com](http://fisherpaykel.com)

