

ומרכז משקאות

---

# מדריך תכנון

---

ארון יין משולב - RS6009V2RT1 | RS6009V2R1  
מרכז משקאות משולב - RS6009SBL1 | RS6009SBLT1

FISHER & PAYKEL

מדרוך תכנון מקיף זה מספק את המסגרת והכלים להשגת התוצאה העיצובית הרצויה לכם עם מכשירי Fisher & Paykel. תוכלו למצוא כאן מידע מקיף על המוצר - כגון מידע על קונספט המוצר, על המפרט שלו ועל מידותיו - שיעזור לכם ליישם את רעיונותיכם וליצור חללים המשקפים את החזון שלכם.

תוכן	
עיצוב קונספט	דף
<b>בחירות עיצוב</b>	
ארון יינות ומרכז משקאות	4
<b>מדרוך מפרטים</b>	
ארון יינות משולב	6
מרכז משקאות משולב	8
התקנה מרובה	10
תכנון מפותח ומפורט	דף
<b>גיליונות נתונים</b>	
ארון יין + דלת נירוסטה	12
ארון יינות + פאנל דלת מותאם אישית	13
מרכז משקאות + דלת נירוסטה	14
מרכז משקאות + פאנל דלת מותאם אישית	15
<b>תכנון מידע עיצובי</b>	
ביטוי ציר	17
רווח לפתיחת הדלת	18
הכנת פאנל מותאם אישית - מוצק	20
הכנת פאנל מותאם אישית - חלון	21
אפשרויות פאנל דלת פנל בהתאמה אישית	22
<b>שירותים</b>	
חיבורי חשמל ומים	24
תכנון מפותח ומפורט	דף
<b>טפל בגיליונות נתונים</b>	
ידיית מקצועית	26
ידיית אלומיניום עדינה	27
ידיית עגולה משובחת	28
ידיית קלאסית	29

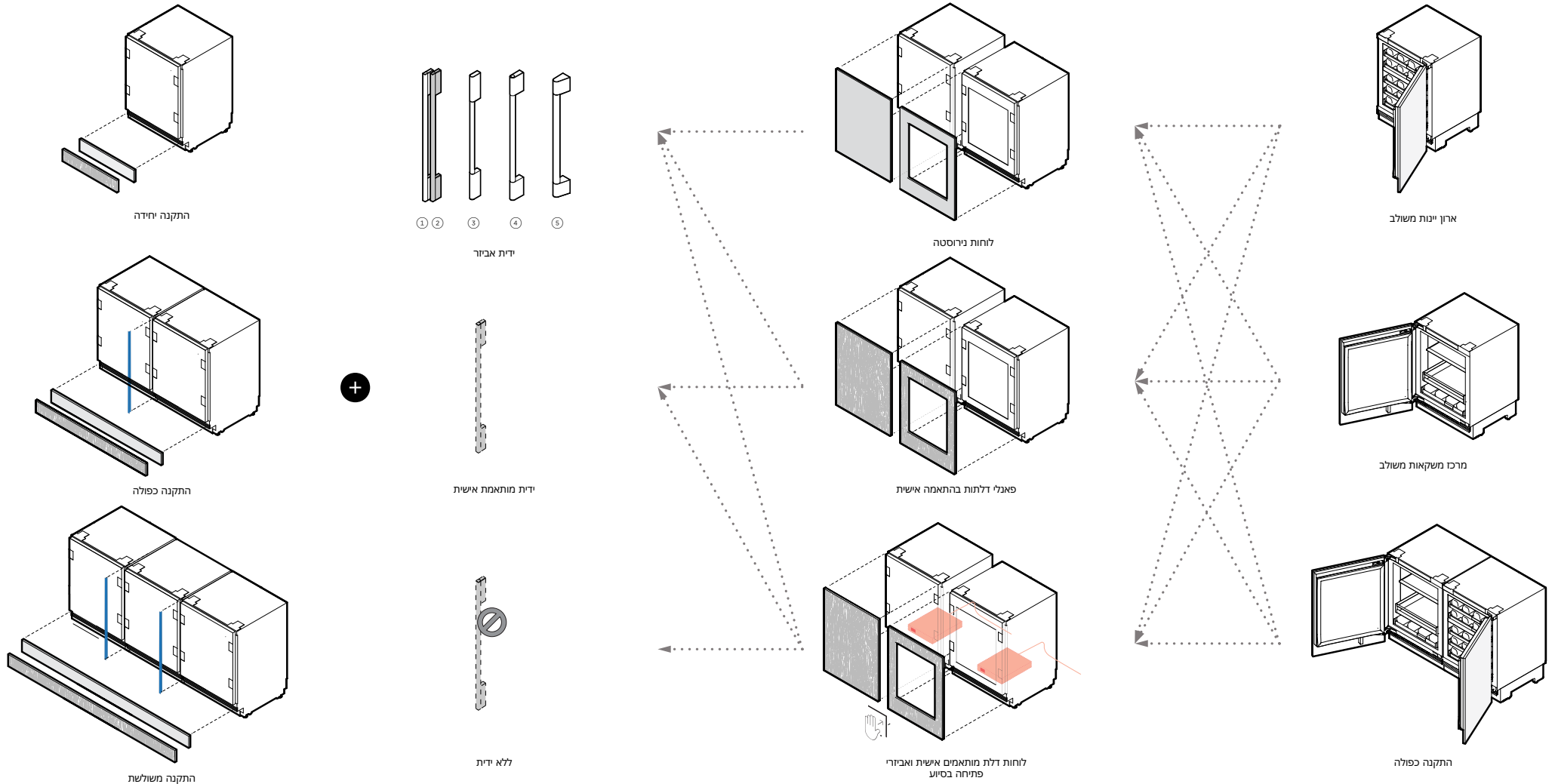
## תמיכה

לתכנון עיצוב נוסף ותמיכה בהתקנה, נא ליצור קשר עם צוות התמיכה בתכנון של Fisher & Paykel.

designsupport@fisherpaykel.com



## בחירות עיצוב



ערכת בעיטת בוהן נירוסטה ונגרות	
ערכת נגרות	צוקל
התקנה יחידה	AKRS06010 לא נדרש
התקנה כפולה	AJRS09LR (1x) AKRS12010
התקנה משולשת	AJRS09LR (2x) AKRS18010

הערה: צוקל בהתאמה אישית לייצור והרכבה על ידי יצרן הארונות

ידיות	
① ידית אלומיניום עדינה	AHD5RD09
② ידית אלומיניום שחורה עדינה	AHD5RD09B
③ ידית עגולה משוּבחת	AHSRD09
④ ידית קלאסית	AHCLRD09
⑤ ידית מקצועית	AHP3RD09

הערה: ידיות מותאמות אישית יורכבו על ידי יצרן הארונות

פאנלי דלת	
ציר שמאלי	ציר ימני
RD6009R	RD6009L
RD6009VR	RD6009VL
אבזור פתיחה מסייעת	OPINI

הערה: פאנלי דלתות מותאמים אישית שיופקו ומותאמים על ידי יצרן הארונות

מודלים	
ציר שמאלי	ציר ימני
RS6009V2RT1	RS6009V2RL1
RS6009V2R1	RS6009SBLT1
RS6009SBL1	RS6009SBL1

הערה: כל הדגמים יכולים להשיג מיקום ציר הפוך באמצעות החלקים המסופקים

# מדריך מפרטים

## תכונות

- ① משתלב בכל סביבה בבית, מהבר ועד סוויטת המאסטר - האפשרויות הן אינסופיות
- ② ארבעה מצבי יין מיוחדים עבור יינות אדום, לבן, מבעבע ויינות מרתף
- ③ מעוצב כך שיתאים באופן מיושר, עם מרווחים של 4 מ"מ וללא צירים או סורגים גלויים
- ④ מדפים נשלפים מעץ אלון פרימיום לגישה נוחה ואחסון
- ⑤ מכיל עד 35 בקבוקים, ומספק מקום רב לאוסף מגוון
- ⑥ כולל שני אזורי טמפרטורה עצמאיים כדי לתת מענה לזני יין שונים
- ⑦ דלת זכוכית חוסמת UV מציגה את היין בצורה אלגנטית ושומרת עליו
- ⑧ ממשק אינטואיטיבי לבקרת טמפרטורה קלה ובחירת מצבים
- ⑨ תאורת LED פנימית מספקת תאורה יפה, המציגה את הקולקציה
- ⑩ Wi-Fi מופעל עבור בקרת טמפרטורה מרחוק מאפליקציית SmartHQ™

## סקירה

מיועד לאוהבי יין, ארון יינות זה מתחת לדלפק מתאים באופן אינטגרלי לכל חלל בבית שהולך ונוצר. הוא מתהדר במדפי עץ אלון הנפתחים בהחלקה החוצה ובלת זכוכית החוסמת קרינה אולטרה סגולית, ומציג באלגנטיות עד 35 בקבוקים. ארון רב-תכליתי זה, הכולל אזורי טמפרטורה כפולים ומצבים מיוחדים ליינות אדומים, לבנים, נוצצים ומרתף, מספק את הסביבה המושלמת לכל זני היין.



דלת מוצקה עם לוח מותאם אישית - RS6009V2R1

דלת זכוכית עם פאנל מותאם אישית - RS6009V2RT1

## מוצרים

**RS6009V2RT1** ארון יינות משולב

דלת זכוכית, הכנה לפאנל או פאנל נירוסטה, ציר ימני (כל הדגמים יכולים להשיג מיקום ציר הפוך באמצעות החלקים המסופקים)

**RS6009V2R1** ארון יין משולב

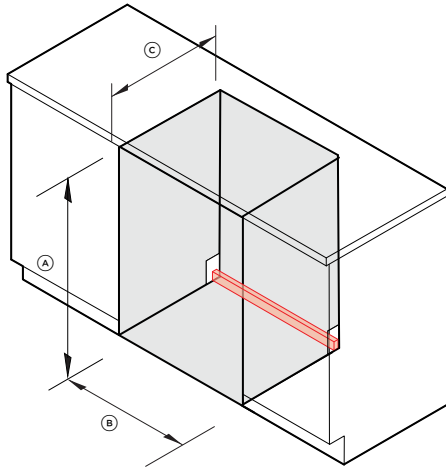
דלת מוצקה, הכנה לפאנל או פאנל נירוסטה, ציר ימין (כל הדגמים יכולים להשיג מיקום ציר הפוך באמצעות החלקים המסופקים)



מודלים RS6009V2R1 &amp; RS6009V2RT1 זה לצד זה

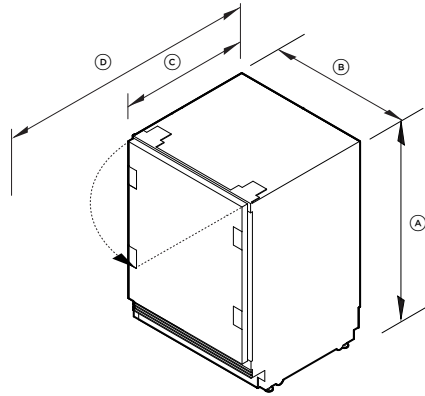
ייתכן שהמודלים המוצגים במדריך תכנון זה לא יהיו זמינים בכל השווקים והם כפופים לשינוי בכל עת. מפרטי המוצר עשויים להיות שונים מאלה המוצגים. אין להשתמש במדריך תכנון זה כהנחיות התקנה עבור מוצר כלשהו. מידע נוסף נדרש כדי להתקין בצורה בטוחה ונכונה את המוצרים המוצגים כאן. הנחיות התקנה ספציפיות יהיו זמינות בקרב באתר האינטרנט שלנו [fisherpaykel.com](http://fisherpaykel.com)

מידות הגומחה: התקנה סטנדרטית



מ"מ		
900 – 864	גובה	Ⓐ
600	רוחב מינימלי	Ⓑ
600	עומק חלל כולל מינימלי עם שירות לצד	Ⓒ
650	עומק חלל כולל מינימלי עם שירות מאחור	Ⓓ
	אזור שירות	
	H37mm x W600mm x D20mm	

מידות המוצר



מ"מ		
864 – 900	הגובה הכולל	Ⓐ
592	הרוחב הכולל	Ⓑ
579	העומק הכולל*	Ⓒ
1200	עומק כולל עם דלת פתוחה*	Ⓓ
15 – 150	גובה מהרצפה עד תחתית פאנל הדלת**	
50 – 100	עומק בעיטת הבורן (לא כולל. דלת הכניסה ולוחות הצוקל)**	
861 – 897	ניתן להשיג גבהים מפוצלים (גובה מהרצפה לראש לוח הדלת)	

עובי מקסימלי של פאנל דלת מותאם אישית 19 מ"מ  
 \*לא כולל פאנל דלת וידית  
 \*\*חל על פאנלי דלתות בהתאמה אישית\*\*  
 \*\*\* הסורג הופך לגבהים מעל 100 מ"מ

מפרטים

RS6009V2RT1, RS6009V2R1	מספר מודל
H 864-900mm W 592mm D 579mm	מוצר מידות
	חיבור לחשמל
50 הרץ 220-240 וולט, 50 הרץ	אספקת חשמל
עשר A	שירות

ייתכן שהמדלים המוצגים במדריך תכנון זה לא יהיו זמינים בכל השווקים והם כפופים לשינוי בכל עת. מפרטי המוצר עשויים להיות שונים מאלה המוצגים. אין להשתמש במדריך תכנון זה כהנחיות התקנה עבור מוצר כלשהו. מידע נוסף נדרש כדי להתקין בצורה בטוחה ונכונה את המוצרים המוצגים כאן. הנחיות התקנה ספציפיות יהיו זמינות בקרוב באתר האינטרנט שלנו [fisherpaykel.com](http://fisherpaykel.com)

## תכונות

- ① משתלב בכל סביבה בבית, מהבר ועד סוויטת המאסטר - האפשרויות הן אינסופיות
- ② מעוצב כך שיתאים באופן מיושר, עם מרווחים של 4 מ"מ וללא צירים או סורגים גלויים
- ③ בקרת טמפרטורה מתכווננת מסייעת לשמור על משקאות בטמפרטורה האידיאלית
- ④ מדף משקאות הניתן להתאמה אישית עם שערים מתכווננים, מבטיח שהתכולה תישאר עומדת ומאורגנת בקפידה
- ⑤ קיבולת מרווחת של 129 ליטר, עם מדף יין בעומק מלא שיכול להכיל עד שבעה בקבוקים
- ⑥ Wi-Fi מופעל עבור בקרת טמפרטורה מרחוק מאפליקציית SmartHQ™
- ⑦ תאורת LED פנימית מספקת תאורה יפה, המציגה את הקולקציה
- ⑧ דלת זכוכית מחוסמת UV מציגה באלגנטיות והגנה על משקאות
- ⑨ ממשק אינטואיטיבי לבקרת טמפרטורה קלה ובחירת מצבים

## סקירה

לחונות את היוקרה של מרכז המשקאות המשולב. משתלב בצורה חלקה בכל סביבה ביתית, המדפים המתכווננים ומדף היין בעומק מלא מכילים באלגנטיות את המשקאות האהובים עליך. עם דלת זכוכית עמידה בפני UV ותאורת LED רכה, מרכז המשקאות הזה הוא שילוב של סגנון ופונקציונליות, ומציע תנאים אופטימליים לכל המשקאות.

## מוצרים

**RS6009SBLT1** מרכז משקאות משולב

דלת זכוכית, הכנה לפאנל או פאנל נירוסטה, ציר שמאל (כל הדגמים יכולים להשיג מיקום ציר הפוך באמצעות החלקים המסופקים)

**RS6009SBL1** מרכז משקאות משולב

דלת מוצקה, הכנה לפאנל או פאנל נירוסטה, ציר שמאלי (כל הדגמים יכולים להשיג מיקום ציר הפוך באמצעות החלקים המסופקים)



דלת מוצקה עם פאנל מותאם אישית - RS6009SBL1

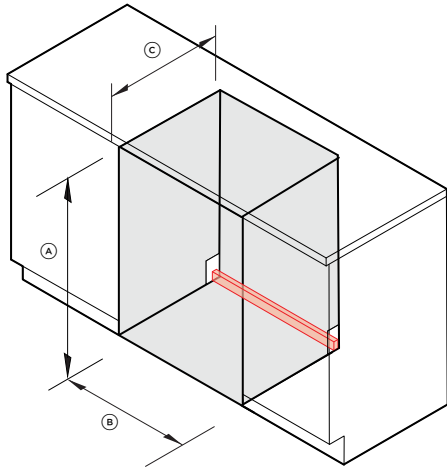
דלת זכוכית עם פאנל מותאם אישית - RS6009SBLT1



מודלים RS6009SBL1 &amp; RS6009V2R1 זה לצד זה

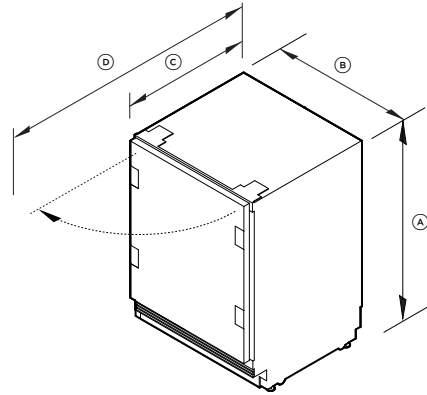
ייתכן שהמודלים המוצגים במדריך תכנון זה לא יהיו זמינים בכל השווקים והם כפופים לשינוי בכל עת. מפרטי המוצר עשויים להיות שונים מאלה המוצגים. אין להשתמש במדריך תכנון זה כהנחיות התקנה עבור מוצר כלשהו. מידע נוסף נדרש כדי להתקין בצורה בטוחה ונכונה את המוצרים המוצגים כאן. הנחיות התקנה ספציפיות יהיו זמינות בקרב באתר האינטרנט שלנו [fisherpaykel.com](http://fisherpaykel.com)

מידות הגומחה: התקנה סטנדרטית



מ"מ		
864 – 900	גובה (A)	
600	רוחב מינימלי (B)	
600	עומק חלל כולל מינימלי עם שירות לצד (C)	
650	עומק חלל כולל מינימלי עם שירות מאחור (D)	
אזור שירות		
H37mm x W600mm x D20mm		

מידות המוצר



מ"מ		
864 – 900	הגובה הכולל (A)	
592	הרוחב הכולל (B)	
579	העומק הכולל* (C)	
1200	עומק כולל עם דלת פתוחה* (D)	
15 – 150	גובה מתחתית השלדה עד תחתית הפאנל הקדמי	
50 – 100	עומק בעיטת הבהון (לא כולל: דלת הכניסה ולוחות הצוקל)**	
861 – 897	ניתן להשיג גבהים מפוצלים (גובה מהרצפה לראש לוח הדלת)	

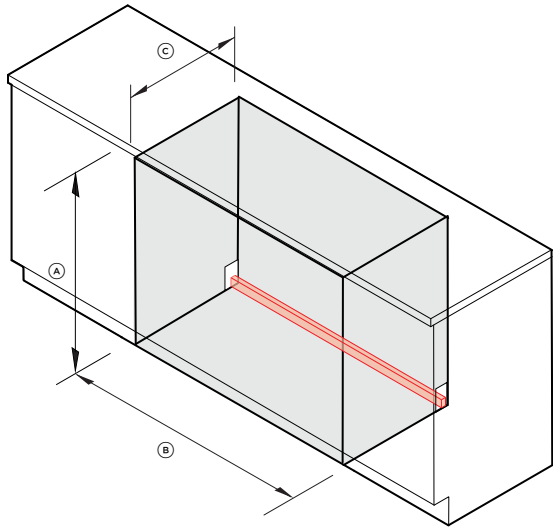
עובי מקסימלי של פאנל דלת מותאם אישית 19 מ"מ  
 \*לא כולל פאנל דלת וידית  
 \*\*חל על פאנלי דלתות בהתאמה אישית\*\*  
 \*\*\* הסוגר הופך לגבהים מעל 100 מ"מ

מפרטים

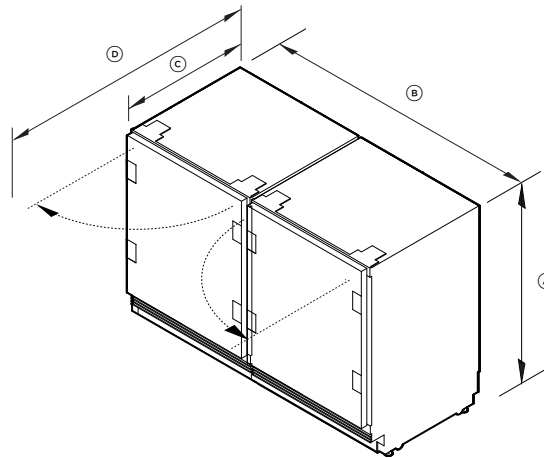
מספר מודל	RS6009SBLT1, RS6009SBL1
מידות המוצר	H 864-900mm W 592mm D 579mm
חיבור לחשמל	
אספקת חשמל	220-240 וולט, 50 הרץ
שירות	עשר A

ייתכן שהמודלים המוצגים במדריך תכנון זה לא יהיו זמינים בכל השווקים והם כפופים לשינוי בכל עת. מפרטי המוצר עשויים להיות שונים מאלה המוצגים. אין להשתמש במדריך תכנון זה כהנחיות התקנה עבור מוצר כלשהו. מידע נוסף נדרש כדי להתקין בצורה בטוחה ונכונה את המוצרים המוצגים כאן. הנחיות התקנה ספציפיות יהיו זמינות בקרוב באתר האינטרנט שלנו [fisherpaykel.com](http://fisherpaykel.com)

מידות הגומחה: התקנה סטנדרטית



מידות המוצר



מ"מ	
864 – 900	גובה (A)
1200 1800	התקנה כפולה ברוחב מינימלי התקנה משולשת ברוחב מינימלי (B)
600	עומק חלל כולל מינימלי עם שירות לצד (C)
650	עומק חלל כולל מינימלי עם שירות מאחור (D)

אזור שירות התקנה כפולה גובה 37 מ"מ x רוחב 1200 מ"מ x עומק 20 מ"מ  
אזור שירות התקנה משולשת גובה 37 מ"מ x רוחב 1800 מ"מ x עומק 20 מ"מ

מ"מ	
864 – 900	הגובה הכולל (A)
1190	הרוחב הכולל - התקנה כפולה (B)
579	העומק הכולל* (C)
1200	עומק כולל עם דלת פתוחה* (D)
15-150	גובה מתחתית השלדה עד תחתית הפאנל הקדמי
50 – 100	עומק בעיטת הבוהן (לא כולל דלת הכניסה ולוחות הצוקל)**
861 – 897	ניתן להשיג גבהים מפוצלים (גובה מהרצפה לראש לוח הדלת)

עובי מקסימלי של פאנל דלת מותאם אישית 19 מ"מ  
\*לא כולל פאנל דלת וידית  
\*\*חל על פאנלי דלתות בהתאמה אישית\*\*  
\*\*\*הסוג הופך לגלוי בגובה החוץ מ-100 מ"מ

מפרטים

RS6009V2RT1, RS6009V2R1, RS6009SBLT1, RS6009SBL1	מספר מודל
H 864-900mm W 592mm D 579mm	מידות המוצר
	חיבור לחשמל
הרץ 50, וולט, 220-240	אספקת חשמל
עשר A	שירות

ייתכן שהמדלים המוצגים במדריך תכנון זה לא יהיו זמינים בכל השווקים והם כפופים לשינוי בכל עת. מפרטי המוצר עשויים להיות שונים מאלה המוצגים. אין להשתמש במדריך תכנון זה כהנחיות התקנה עבור מוצר כלשהו. מידע נוסף נדרש כדי להתקין בצורה בטוחה ונכונה את המוצרים המוצגים כאן. הנחיות התקנה ספציפיות יהיו זמינות בקרוב באתר האינטרנט שלנו [fisherpaykel.com](http://fisherpaykel.com)



## גילוינות נתונים

**מידות המוצר והחלל**  
**ארונות יין משולבים עם לוחות דלתות מנירוסטה**

מספר מודל:

RS6009V2RT1 - ציר ימני, חלון זכוכית

RS6009V2R1 - ציר ימין, דלת מוצקה

מוצג עם

פאנל נירוסטה עם RD6009VR זכוכית - RS6009V2RT1

פאנל נירוסטה RD2435R מוצק - RS6009V2R1

ערכת יזית AHD5RDO9 (ב)

פאנל צוקל נירוסטה AKR506010

הערה: בכל המודלים ניתן למקם את הציר בצד הנגדי באמצעות החלקים המצורפים.

מ"מ	מידות המוצר
874	הגובה הכולל של המוצר (A)
592	הרוחב הכולל של המוצר (B)
579	העומק הכולל של המוצר (ללא פאנלי דלת קדמית) (C)
871	גובה מראש לוח הדלת לרצפה (D)
4	מרווח מינימלי בין הארון לצד פאנל הדלת (E)
3	מרווח מינימלי בין הארון לחלק העליון של פאנל הדלת (F)
771	גובה פאנל הדלת (G)
19	עומק פאנל הדלת (H)
100	גובה מהרצפה לפאנל דלת תחתון (I)
50 - 100	עומק הצוקל (לא כולל דלת קדמית ולוחות הצוקל) (J)
404	רוחב חלון זכוכית (K)
496	גובה חלון הזכוכית (L)
113	החלק העליון של פאנל הדלת לחלק העליון של החתך/חלון (M)
600	עומק הדלת (פתוחה ב-90 מעלות, נמדד מחזית הארון) (N)

מ"מ	מידות הגומחה
874	הגובה הכולל של הגומחה (A)
600	הרוחב הכולל של הגומחה (B)
600	עומק כולל מינימלי של הגומחה: (C)
600	כאשר השירותים ממוקמים מחוץ לחלל (רדוד) * (D)
610	כאשר השירותים ממוקמים בחללים הסמוכים (E)
650	כאשר השירותים ממוקמים בחלק האחורי של החלל (עמוק) (F)

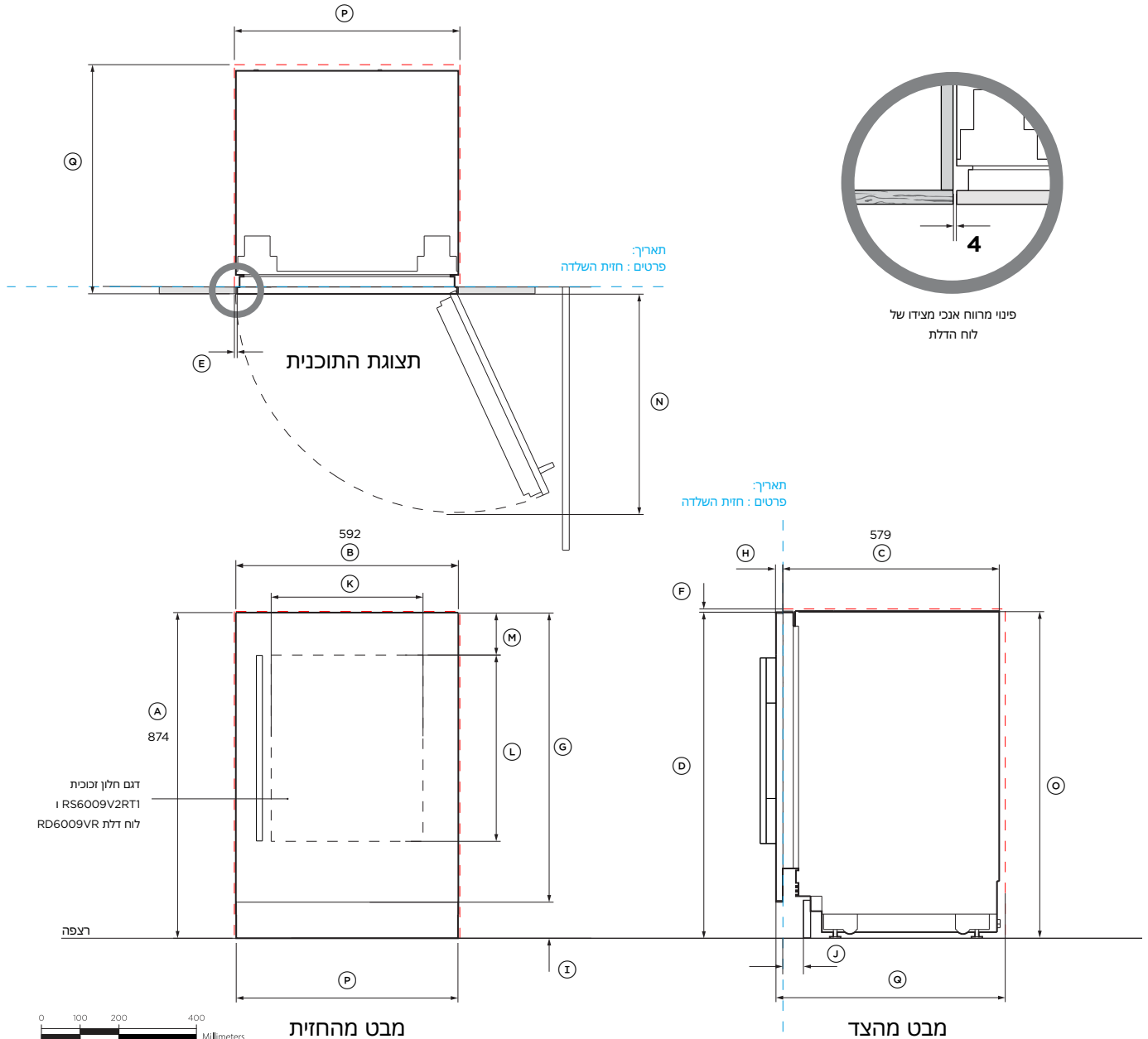
\* עומק חלל התקנת מוצר מרובה הוא 610 מ"מ, זה כדי לאפשר מקום לתושבת ערכת הנגרות

הערות:

המוצר המוצג מותקן על הרצפה. החלק למצב ארון. לחלופין ניתן להתקין על מסד. התאימו את גובה החלל בהתאם.

מצוין את פרטי המוצר - מצוין את הרווח בארונות

הערה חשובה: לאורך מדיריך זה, הממדים עשויים להשתנות ב ±2 מ"מ. קרא את מדיריך ההתקנה לקבלת מידע מפורט על התקנת המוצר. לקבלת הוראות ההתקנה המלאות, בקר באתר fisherpaykel.com



**מידות המוצר והחלל**  
**ארונות יין משולבים עם לוחות דלת מותאמים אישית**

מספר מודל:

**RS6009V2RT1 – ציר ימין**

**RS6009V2R1 – ציר ימין**

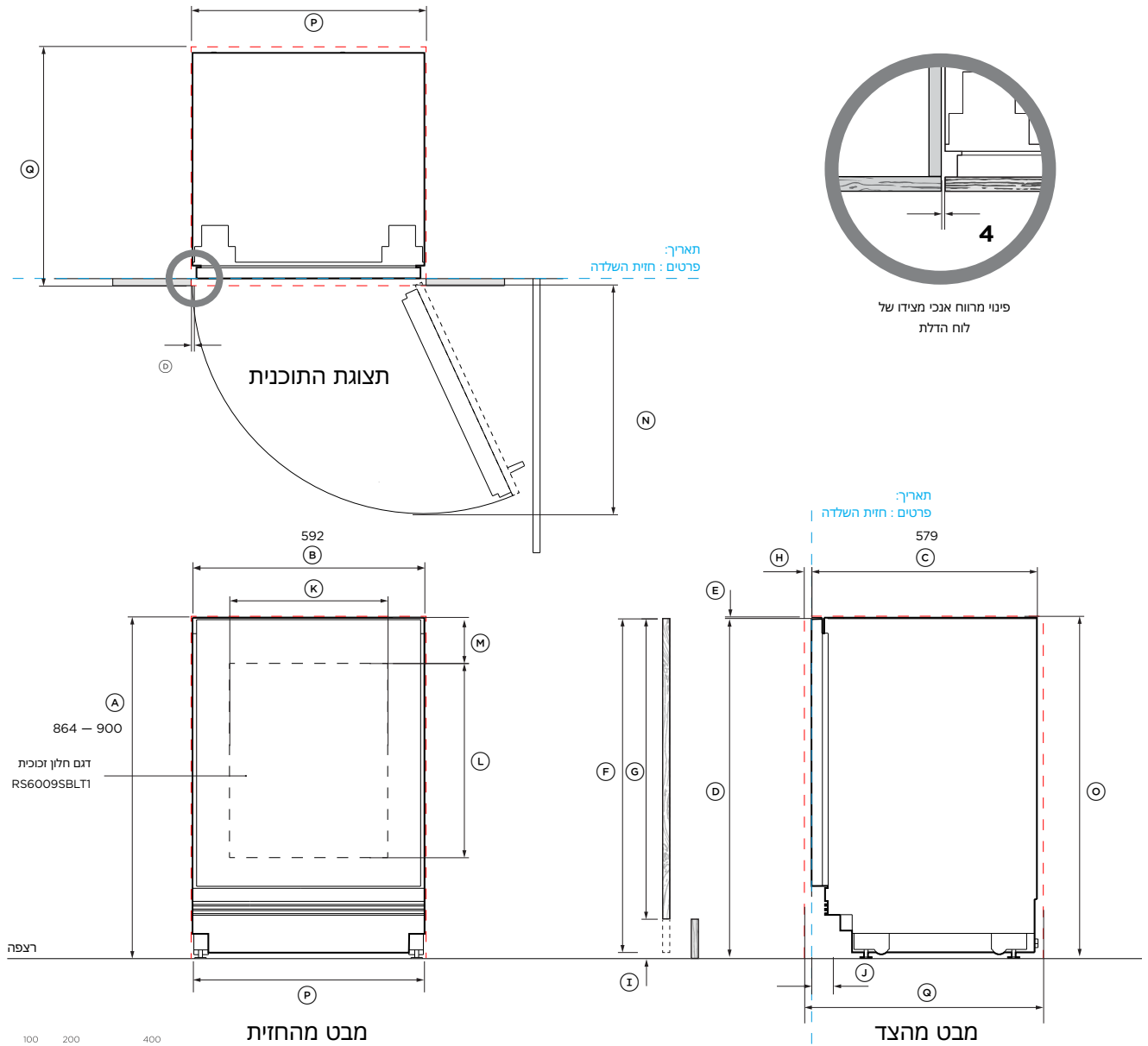
הערה: בכל המודלים ניתן למקם את הציר בצד הנגדי באמצעות החלקים המצורפים.

מ"מ	מידות המוצר
864 – 900	Ⓐ הגובה הכולל של המוצר
592	Ⓒ הרחב הכולל של המוצר
579	Ⓒ העומק הכולל של המוצר (ללא פאנלי דלת קדמית)
4	Ⓒ מרווח מינימלי בין הארון לצד פאנל הדלת
3	Ⓒ מרווח מינימלי בין הארון לחלק העליון של פאנל הדלת
882	Ⓒ גובה מקסימלי של לוח דלת מותאם אישית
761	Ⓒ גובה מינימלי של פאנל דלת מותאם אישית
16 – 19	Ⓒ עומק פאנל דלת בהתאמה אישית
15 – 150	Ⓒ גובה מהרצפה עד תחתית לוח הדלת
50 – 100	Ⓒ עומק הצוקל (לא כולל דלת קדמית ולוחות הצוקל)
404	Ⓒ רחב חלון זכוכית
496	Ⓒ גובה חלון הזכוכית
113	Ⓒ הקצה העליון של הזכוכית לחלק העליון של לוח הדלת המותאם אישית
600	Ⓒ עומק הדלת (פתוחה ב-90 מעלות, נמדד מחזית הארון)

מ"מ	מידות הגומחה
864 – 900	Ⓒ הגובה הכולל של הגומחה
600	Ⓒ הרחב הכולל של הגומחה
Ⓒ עומק כולל מינימלי של הגומחה:	
600	כאשר השירותים ממוקמים מחוץ לחלל (רדוד)*
610	כאשר השירותים ממוקמים בארון מעל החלל
650	כאשר השירותים ממוקמים בחלק האחורי של החלל (עמוק)
* עומק חלל התקנת מוצר מרובה הוא 610 מ"מ, זה כדי לאפשר מקום לתושבת ערכת הנגרות	

----- מציינ את פרטי המוצר  
 ----- מציינ את הרווח בארונות

הערה חשובה: לאורך מדיריך זה, הממדים עשויים להשתנות ב ±2 מ"מ. קרא את מדיריך ההתקנה לקבלת מידע מפורט על התקנת המוצר. לקבלת הוראות ההתקנה המלאות, בקר באתר [fisherpaykel.com](http://fisherpaykel.com)



**מידות המוצר והחלל**  
**מרכזי משקאות משולבים עם לוחות דלתות נירוסטה**

מספר מודל:

**RS6009BLT1** - ציר ימני, חלון זכוכית

**RS6009BL1** - ציר ימין, דלת מוצקה

מוצג עם

לוח נירוסטה עם **RD6009VR** זכוכית - RS6009B2LT1

לוח נירוסטה **RD6009R** מוצק - RS6009B2L1

ערכת ידית **AHD5RD09** (ב)

פאנל צוקל מנירוסטה **AKRS6009**

הערה: בכל המודלים ניתן למקם את הציר הנגדי באמצעות החלקים המצורפים.

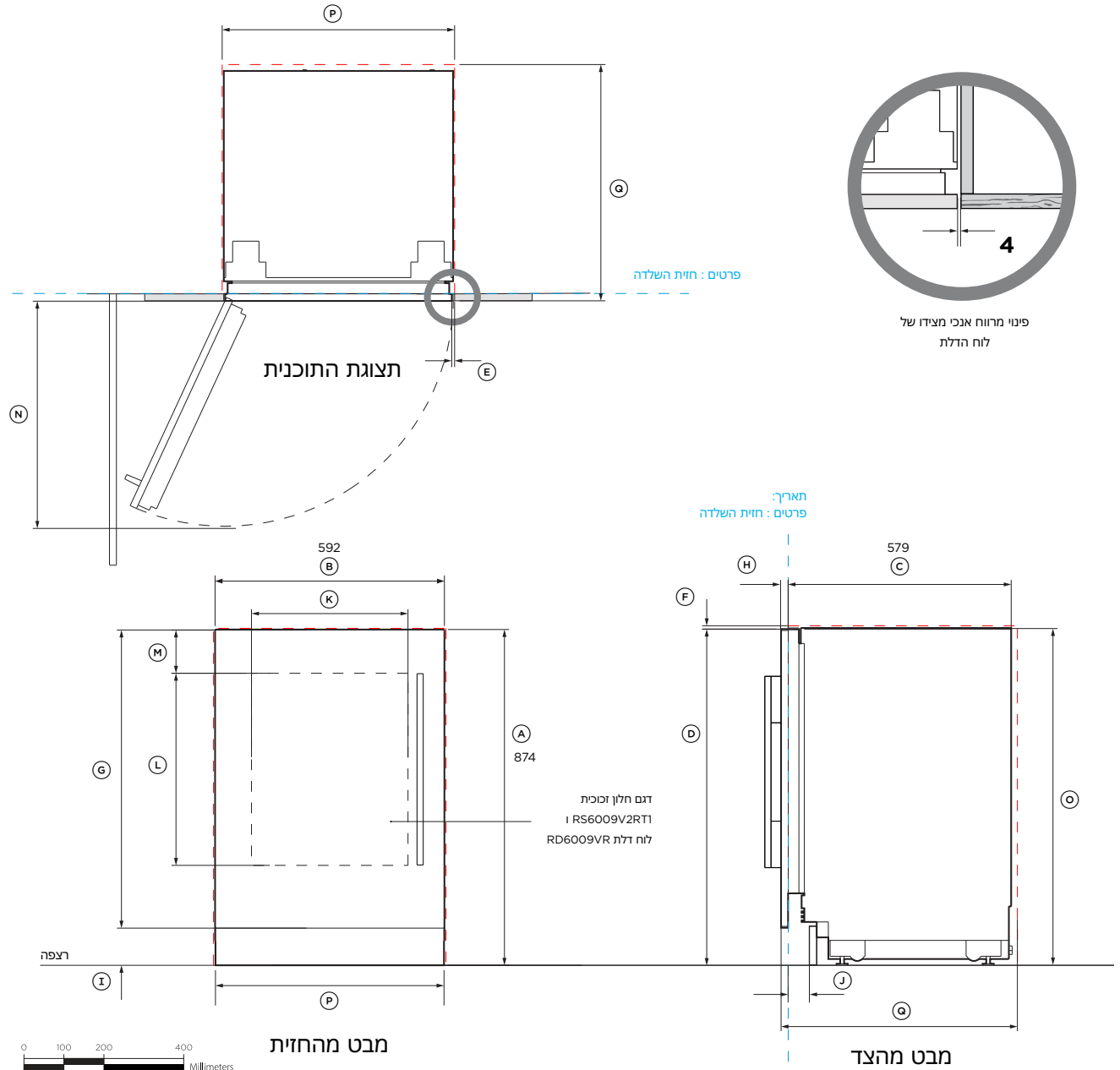
מ"מ	מידות המוצר
874	Ⓐ הגובה הכולל של המוצר
592	ⓑ הרוחב הכולל של המוצר
579	Ⓒ העומק הכולל של המוצר (ללא פאנלי דלת קדמית)
871	ⓐ גובה מראש לוח הדלת לרצפה
4	Ⓔ מרווח מינימלי בין הארון לצד פאנל הדלת
3	Ⓕ מרווח מינימלי בין הארון לחלק העליון של פאנל הדלת
771	Ⓞ גובה פאנל הדלת
19	Ⓢ עומק פאנל הדלת
100	Ⓣ גובה מהרצפה לפאנל דלת תחתון
50 – 100	Ⓚ עומק הצוקל (לא כולל דלת קדמית ולוחות הצוקל)
404	Ⓦ רוחב חלון זכוכית
496	Ⓛ גובה חלון הזכוכית
113	Ⓜ החלק העליון של פאנל הדלת לחלק העליון של החתך/חלון
600	Ⓩ עומק הדלת (פתוחה ב-90 מעלות, נמדד מחזית הארון)

מ"מ	מידות הגומחה
874	ⓐ הגובה הכולל של הגומחה
600	ⓑ הרוחב הכולל של הגומחה
600	Ⓒ עומק כולל מינימלי של הגומחה:
610	Ⓓ כאשר השירותים ממוקמים מחוץ לחלל (רדוד) *
650	Ⓔ כאשר השירותים ממוקמים בחללים הסמוכים
	Ⓕ כאשר השירותים ממוקמים בחלק האחורי של החלל (עמוק)

\* עומק חלל התקנת מוצר מרובה הוא 610 מ"מ, זה כדי לאפשר מקום לתושבת ערכת הנגרות הערות:  
 המוצר המוצג מותקן על הרצפה. החלק למצב ארון.  
 לחלופין ניתן להתקין על מסד. התאימו את גובה החלל בהתאם.

מצוין את פרטי המוצר -----  
 מצוין את הרווח בארונות -----

הערה חשובה: לאורך מדידת זה, הממדים עשויים להשתנות ב ±2 מ"מ. קרא את מדריך ההתקנה לקבלת מידע מפורט על התקנת המוצר. לקבלת הוראות ההתקנה המלאות, בקר באתר [fisherpaykel.com](http://fisherpaykel.com)



**מידות המוצר והחלל**  
**מרכזי משקאות משולבים עם פאנלי דלת מותאמים אישית**

מספר מודל:

RS6009SBLT1 – ציר ימין

RS6009SBL1 – ציר ימין

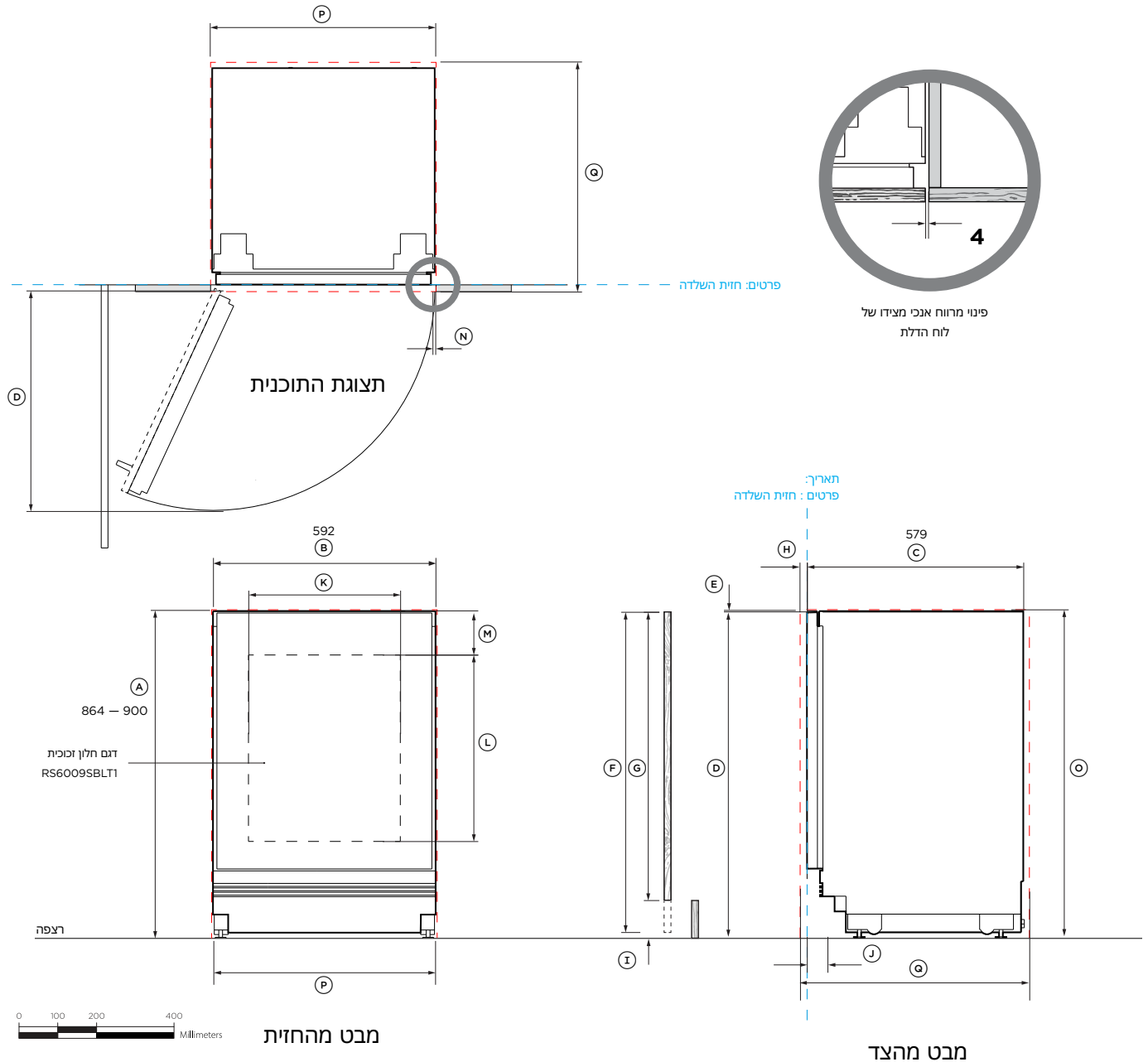
הערה: בכל המודלים ניתן למקם את הציר בצד הנגדי באמצעות החלקים המצורפים.

מ"מ	מידות המוצר
864 – 900	Ⓐ גובה הכולל של המוצר
592	Ⓑ הרחב הכולל של המוצר
579	Ⓒ עומק הכולל של המוצר (ללא פאנלי דלת קדמית)
4	Ⓓ מרווח מינימלי בין הארון לצד פאנל הדלת
3	Ⓔ מרווח מינימלי בין הארון לחלק העליון של פאנל הדלת
882	Ⓕ גובה מקסימלי של לוח דלת מותאם אישית
761	Ⓖ גובה מינימלי של פאנל דלת מותאם אישית
16 – 19	Ⓗ עומק פאנל דלת בהתאמה אישית
15 – 150	Ⓘ גובה מהרצפה עד תחתית לוח הדלת
50 – 100	Ⓚ עומק הצוקל (לא כולל דלת קדמית ולוחות הצוקל)
404	Ⓛ רחב חלון זכוכית
496	Ⓛ גובה חלון זכוכית
113	Ⓜ הקצה העליון של הזכוכית לחלק העליון של לוח הדלת המתאם אישית
600	Ⓝ עומק הדלת (פתוחה ב-90 מעלות, נמדד מחזית הארון)

מ"מ	מידות הגומחה
864 – 900	Ⓒ גובה הכולל של הגומחה
600	Ⓓ הרחב הכולל של הגומחה
600	Ⓚ עומק כולל מינימלי של הגומחה:
610	כאשר השירותים ממוקמים מחוץ לחלל (רדוד)*
650	כאשר השירותים ממוקמים בארון מעל החלל
	כאשר השירותים ממוקמים בחלק האחורי של החלל (עמוק)
	* עומק חלל התקנת מוצר מרובה הוא 610 מ"מ, זה כדי לאפשר מקום לתושבת ערכת הנגרות

מצוין את פרטי המוצר -----  
מצוין את הרחוב בארונות -----

הערה חשובה: לאורך מדיריך זה, הממדים עשויים להשתנות ב ±2 מ"מ. קרא את מדיריך ההתקנה לקבלת מידע מפורט על התקנת המוצר. לקבלת הוראות ההתקנה המלאות, בקר באתר [fisherpaykel.com](http://fisherpaykel.com)



## תכנון מידע עיצובי

### HETTICH K08 - ציר דלת

המודלים של הצירים השמאליים הם גרסת מראה של המוצג.

### לוח קדמי מותאם אישית

Ⓐ עובי הלוח הקדמי: 16 מ"מ - 19 מ"מ  
 בשרטוט מוצגים לוחות 18 מ"מ.  
 Ⓑ רווח בין לוח מותאם אישית לארונות הצמודים: 4 מ"מ

### דרישות רדיוס

רווח: 4 מ"מ לפחות  
 עובי לוח 16 מ"מ - 19 מ"מ: דורש R2 מ"מ לפחות  
 עובי לוח 20 מ"מ: דורש R5 מ"מ לפחות  
 הודות לרדיוס המינימלי ניתן למנוע התנגשויות עם הארונות הצמודים. לוחות בעובי החורג מ-20 מ"מ זקוקים לרווח ולרדיוס גדולים יותר, שעלולים לחשוף רכיבים פנימיים.

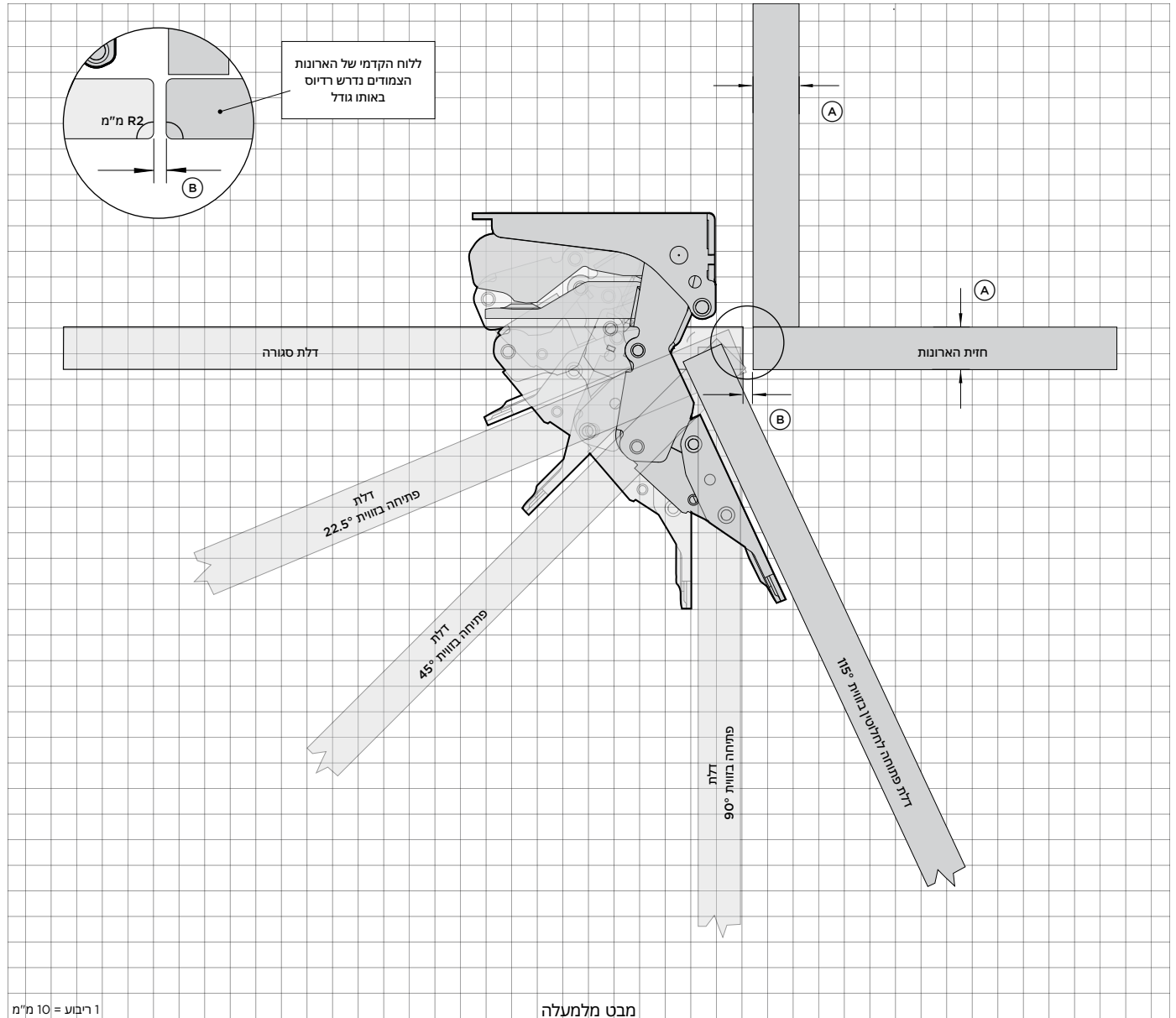
### הגבלת משקל

לוח דלת מוצק מותאם אישית: 5.6 ק"ג לכל היותר  
 לוח דלת חלון בהתאמה אישית: 3.7 ק"ג לכל היותר  
 הערה: משקל הדלת כולל את משקל הידית.

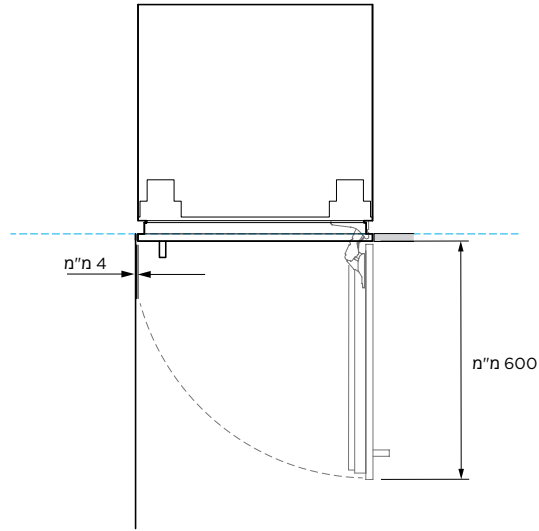
### תמיכה

לתכנון עיצוב נוסף ותמיכה בהתקנה, נא ליצור קשר עם צוות התמיכה בתכנון של Fisher & Paykel

[designsupport@fisherpaykel.com](mailto:designsupport@fisherpaykel.com)



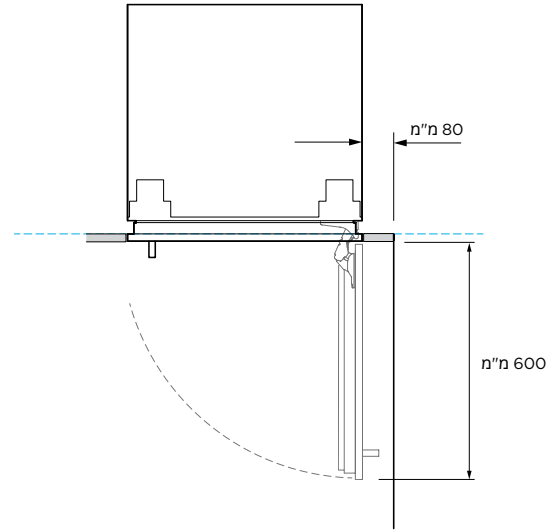
ייתכן שהמודלים המוצגים במדריך תכנון זה לא יהיו זמינים בכל השווקים והם כפופים לשינוי בכל עת. מפרטי המוצר עשויים להיות שונים מאלה המוצגים. אין להשתמש במדריך תכנון זה כהנחיות התקנה עבור מוצר כלשהו. מידע נוסף נדרש כדי להתקין בצורה בטוחה ונכונה את המוצרים המוצגים כאן. הנחיות התקנה ספציפיות יהיו זמינות בקרוב באתר האינטרנט שלנו [fisherpaykel.com](http://fisherpaykel.com)



#### גישה פנימית מופחתת

השתמש בסיכת הגבלת ציר כדי להגביל את פתיחת הדלת ל  $90^\circ$  במידת הצורך

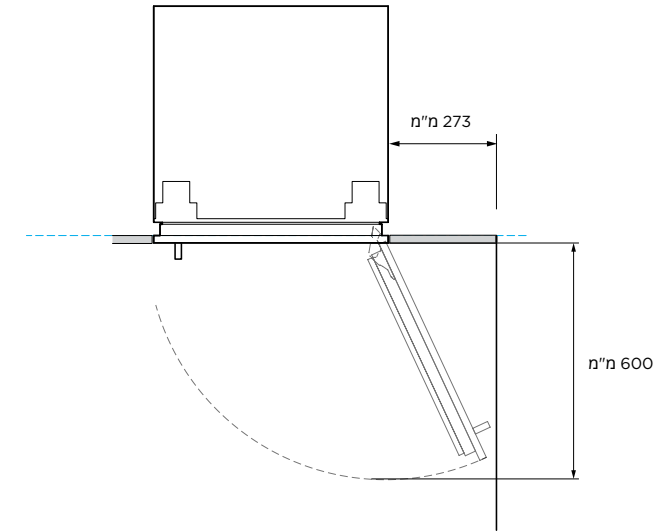
המידות המינימליות המוצגות הן עבור ערכת הידית העכשווית  
AHD5RD09 (B). יש לקחת בחשבון את לוח הדלת ופרטי הידית  
המותאמים אישית



#### גישה פנימית מופחתת

השתמש בסיכת הגבלת ציר כדי להגביל את פתיחת הדלת ל  $90^\circ$  במידת הצורך

המידות המינימליות המוצגות הן עבור ערכת הידית העכשווית  
AHD5RD09 (B). יש לקחת בחשבון את לוח הדלת ופרטי הידית  
המותאמים אישית



#### גישה פנימית מלאה

פתיחת דלת בזווית 115 מעלות - גישה פנימית מלאה

המידות המינימליות המוצגות הן עבור ערכת הידית העכשווית  
AHD5RD09 (B). יש לקחת בחשבון את לוח הדלת ופרטי הידית  
המותאמים אישית

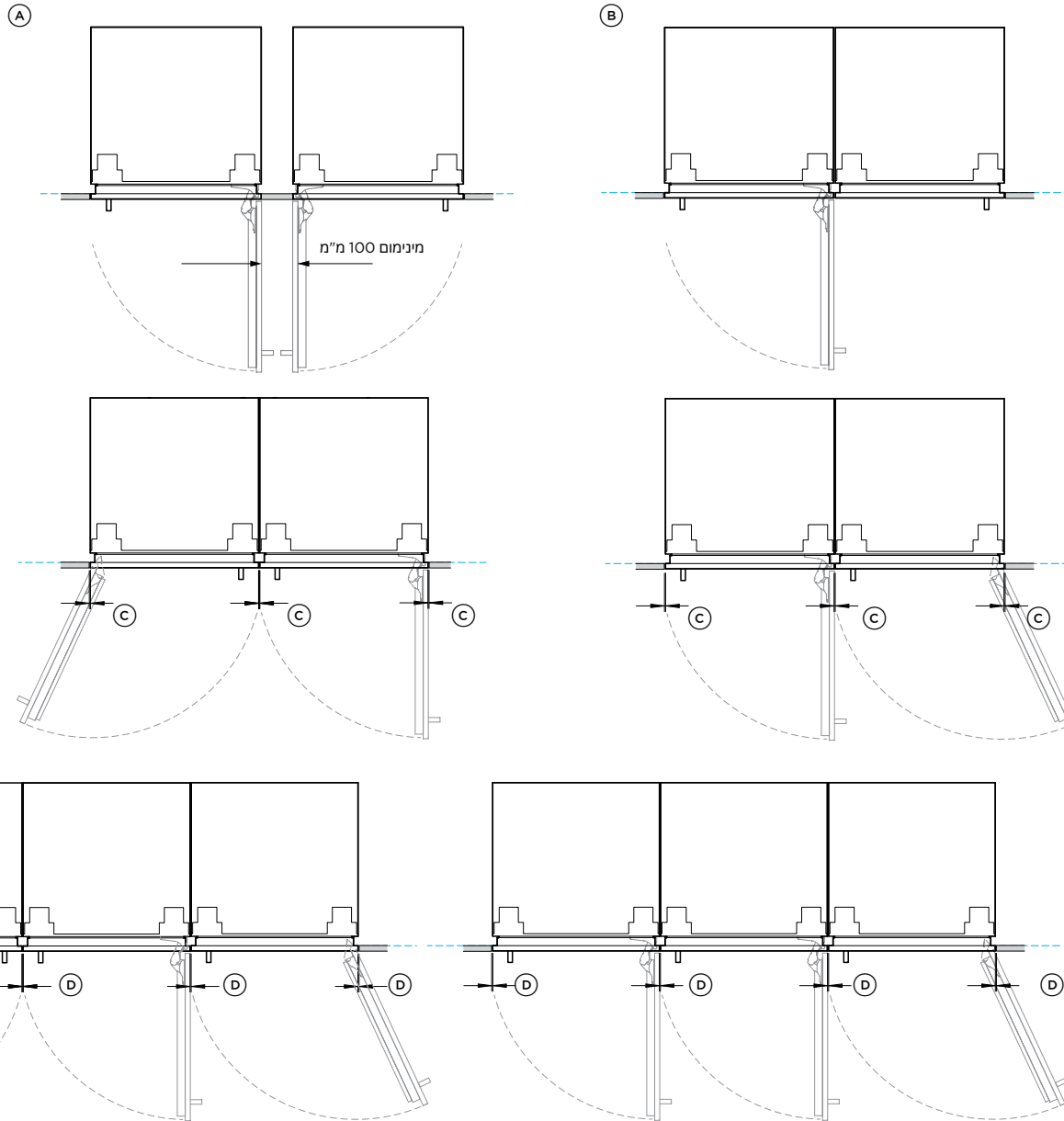
ייתכן שהמדלים המוצגים במדריך תכנון זה לא יהיו זמינים בכל השוקים והם כפופים לשינוי בכל עת. מפרטי המוצר עשויים להיות שונים מאלה המוצגים. אין להשתמש במדריך תכנון זה כהנחיות התקנה עבור מוצר כלשהו. מידע נוסף נדרש כדי להתקין בצורה בטוחה ונכונה את המוצרים המוצגים כאן. הנחיות התקנה ספציפיות יהיו זמינות בקרוב באתר האינטרנט שלנו [fisherpaykel.com](http://fisherpaykel.com)



**הערות נוספות**

השתמש בסיכת הגבלת ציר כדי להגביל את פתיחת הדלת ל 90° במידת הצורך.

המידות המינימליות המוצגות הן עבור ערכת הידית העכשווית AHD5RD09 (B). יש לקחת בחשבון את פאנל הדלת ופרטי הידית המותאמים אישית.



**ציר ימני**

ⓐ שתי הדלתות נפתחות בו זמנית - דורש מרווח בין הדגמים

ⓑ מאפשר רק דלת אחת פתוחה בכל פעם

המידות המינימליות המוצגות הן עבור ערכת הידית העכשווית AHD5RD09 (B). יש לקחת בחשבון את פאנל הדלת ופרטי הידית המותאמים אישית.

**התקנה כפולה**

ⓐ פאנלי דלתות נירוסטה (פערים משווים במהלך ההתקנה) - 5 מ"מ

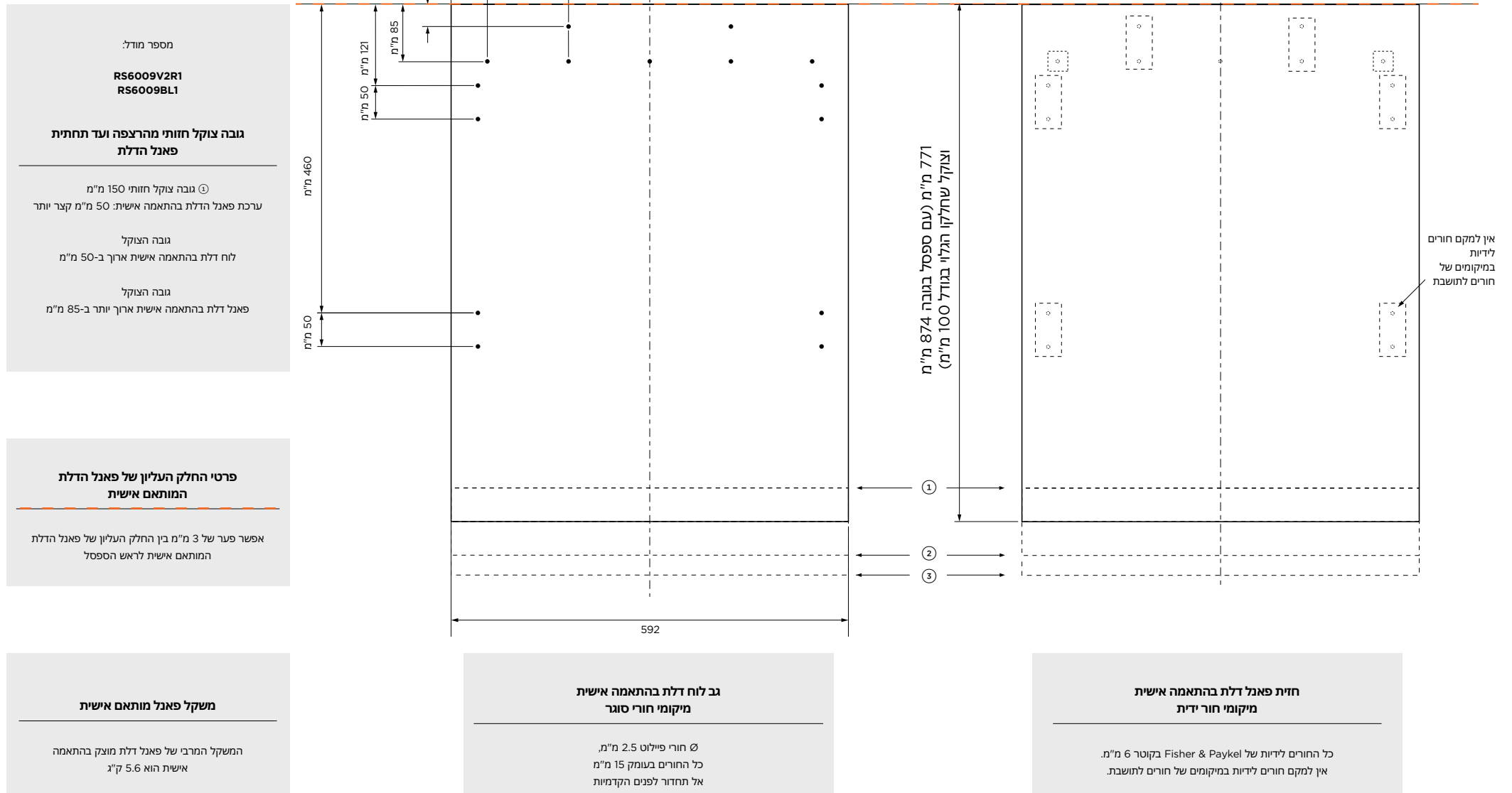
ⓑ פאנלי דלת מותאמים אישית (רוחב לוח דלת מותאם אישית גדל כדי לשמור על פער של 4 מ"מ על פני מספר מוצרים) - 4 מ"מ

**התקנה משולשת**

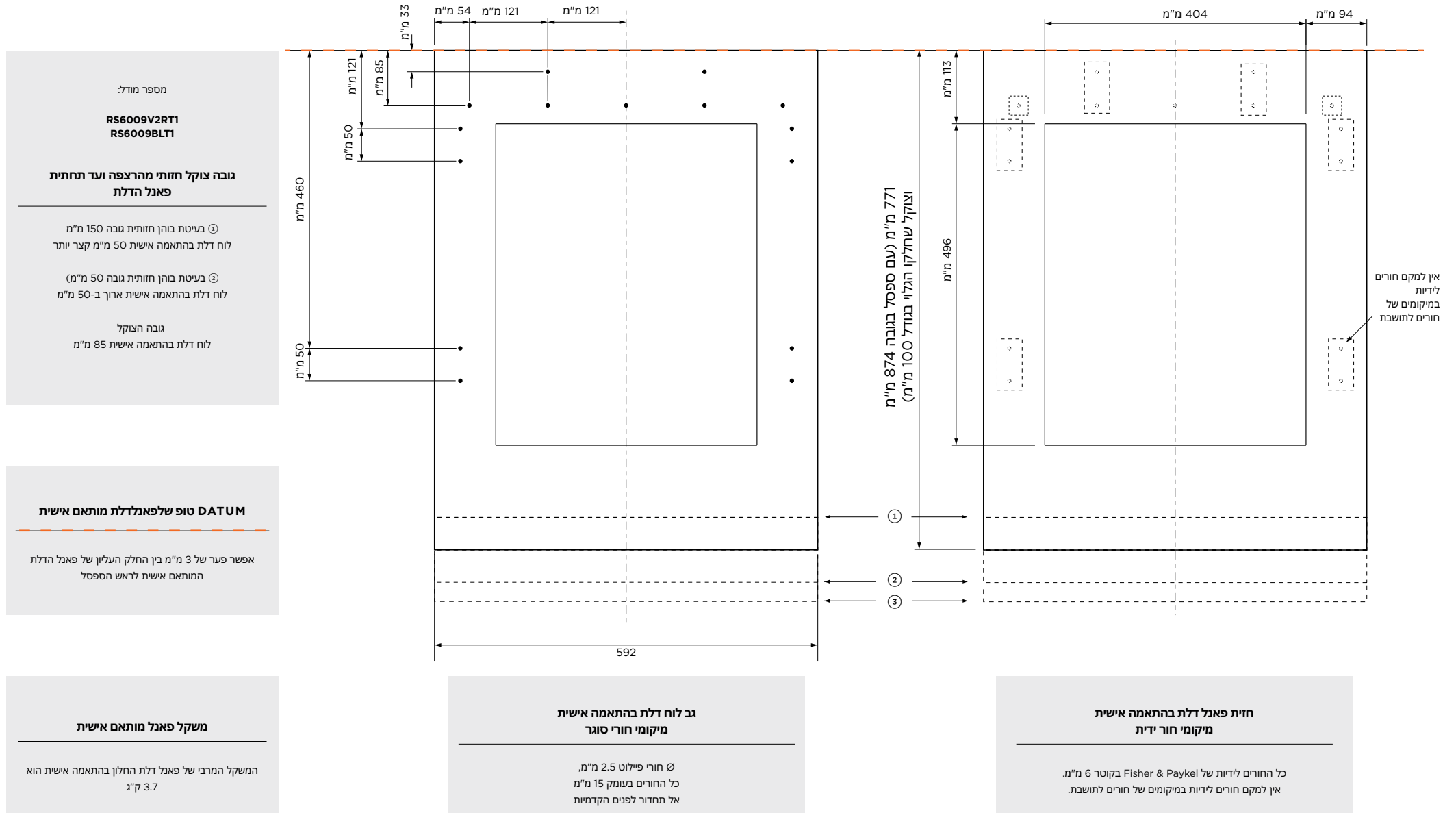
ⓐ לוחות דלתות נירוסטה (פערים משווים במהלך ההתקנה) - 6 מ"מ

ⓑ לוחות דלת מותאמים אישית (רוחב לוח דלת מותאם אישית גדל כדי לשמור על פער של 4 מ"מ על פני מספר מוצרים) - 4 מ"מ

ייתכן שהמדלים המוצגים במדריך תכנון זה לא יהיו זמינים בכל השוקים והם כפופים לשינוי בכל עת. מפרטי המוצר עשויים להיות שונים מאלה המוצגים. אין להשתמש במדריך תכנון זה כהנחיות התקנה עבור מוצר כלשהו. מידע נוסף נדרש כדי להתקין בצורה בטוחה ונכונה את המוצרים המוצגים כאן. הנחיות התקנה ספציפיות יהיו זמינות בקרוב באתר האינטרנט שלנו [fisherpaykel.com](http://fisherpaykel.com)



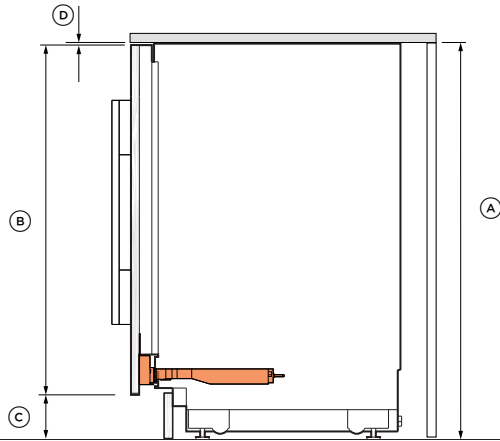
ייתכן שהמודלים המוצגים במדריך תכנון זה לא יהיו זמינים בכל השווקים והם כפופים לשינוי בכל עת. מפרטי המוצר עשויים להיות שונים מאלה המוצגים. אין להשתמש במדריך תכנון זה כהנחיות התקנה עבור מוצר כלשהו. מידע נוסף נדרש כדי להתקין בצורה בטוחה ונכונה את המוצרים המוצגים כאן. הנחיות התקנה ספציפיות יהיו זמינות בקרוב באתר האינטרנט שלנו [fisherpaykel.com](http://fisherpaykel.com)



ייתכן שהמודלים המוצגים במדריך תכנון זה לא יהיו זמינים בכל השווקים והם כפופים לשינוי בכל עת. מפרטי המוצר עשויים להיות שונים מאלה המוצגים. אין להשתמש במדריך תכנון זה כהנחיות התקנה עבור מוצר כלשהו. מידע נוסף נדרש כדי להתקין בצורה בטוחה ונכונה את המוצרים המוצגים כאן. הנחיות התקנה פציפיות יהיו זמינות בקרב באתר האינטרנט שלנו [fisherpaykel.com](http://fisherpaykel.com)

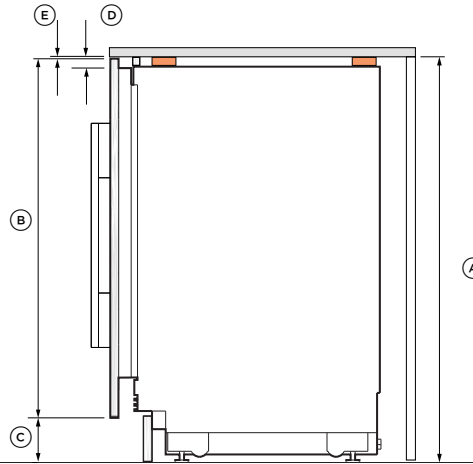
**פאנל דלת מותאם אישית**

אביזרים לפתיחה מסייעת



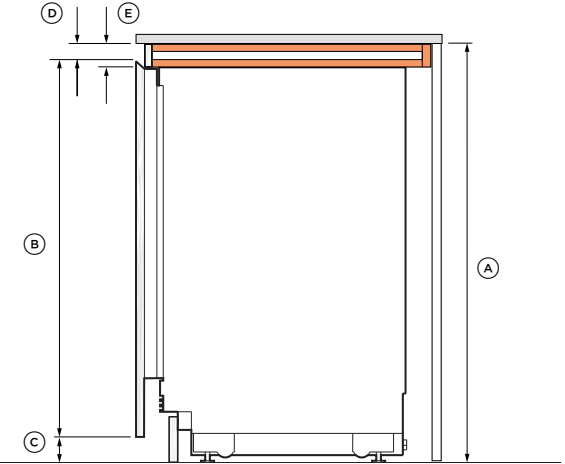
**פאנל דלת מותאם אישית**

תת-מבנה  
התקנה מרובה - הבטחת תמיכה ב-benchtopy



**פאנל דלת מותאם אישית**

ידית שקועה



מ"מ	מידות המוצר
864 – 900	Ⓐ גובה הגומחה
882	Ⓑ גובה מקסימלי בלוח הדלת
761	גובה פנל דלת מינימלי
15 – 150	Ⓒ גובה הצוקל הנראה
3	Ⓓ רווח בין לוח הדלת למשטח הספסל

מדריך לתכנון אביזרי פתיחה בסיוע זמין בקרוב

מ"מ	מידות המוצר
888 – 918	Ⓐ גובה הגומחה*
900	Ⓑ גובה מרבי של פנל הדלת*
785	גובה מינימלי בלוח הדלת*
15 – 150	Ⓒ גובה הצוקל הנראה
18	Ⓓ גובה תת-מבנה נפוץ
3	Ⓔ רווח בין לוח הדלת למשטח הספסל

\*עם תת-מבנה בקוטר 18 מ"מ  
\*\*התאימו את תבנית פאנל הדלת בהתאם

יש לעיין ב'הכנת לוח מותאם אישית' עבור תבניות לוח

מ"מ	מידות המוצר
909 – 945	Ⓐ גובה הגומחה*
927	Ⓑ גובה מקסימלי בלוח הדלת**
812	גובה מינימלי בלוח הדלת**
15 – 150	Ⓒ גובה הצוקל הנראה
35	Ⓓ מרווח בין הדלת העליונה לספסל
45	Ⓔ תת-מבנה

\*עם תת-מבנה 45 מ"מ  
\*\*התאימו את תבנית פאנל הדלת בהתאם

ספסל עליון לא מומלץ עבור ידית שקועה

ייתכן שהמדלים המוצגים במדריך תכנון זה לא יהיו זמינים בכל השווקים והם כפופים לשוני בכל עת. מפרטי המוצר עשויים להיות שונים מאלה המוצגים. אין להשתמש במדריך תכנון זה כהנחיות התקנה עבור מוצר כלשהו. מידע נוסף נדרש כדי להתקין בצורה בטוחה ונכונה את המוצרים המוצגים כאן. הנחיות התקנה ספציפיות יהיו זמינות בקרוב באתר האינטרנט שלנו [fisherpaykel.com](http://fisherpaykel.com)

## שירותים

**חיבורי חשמל ומים  
ארונות יין משולבים ומרכזי  
משקאות משולבים**

מספר מודל:  
**RS6009V2RT1, RS6009V2R1**  
ארונות יין משולבים  
**RS6009BLT1, RS6009BL1**  
מרכזי משקאות משולבים

כל הדגמים יכולים להשיג מיקום ציר הפוך באמצעות החלקים המסופקים.  
לקבלת פרטים, יש לעיין במדריך ההתקנה.

**מפרטי החשמל**

אספקת חשמל 220-240 וולט, 50 הרץ

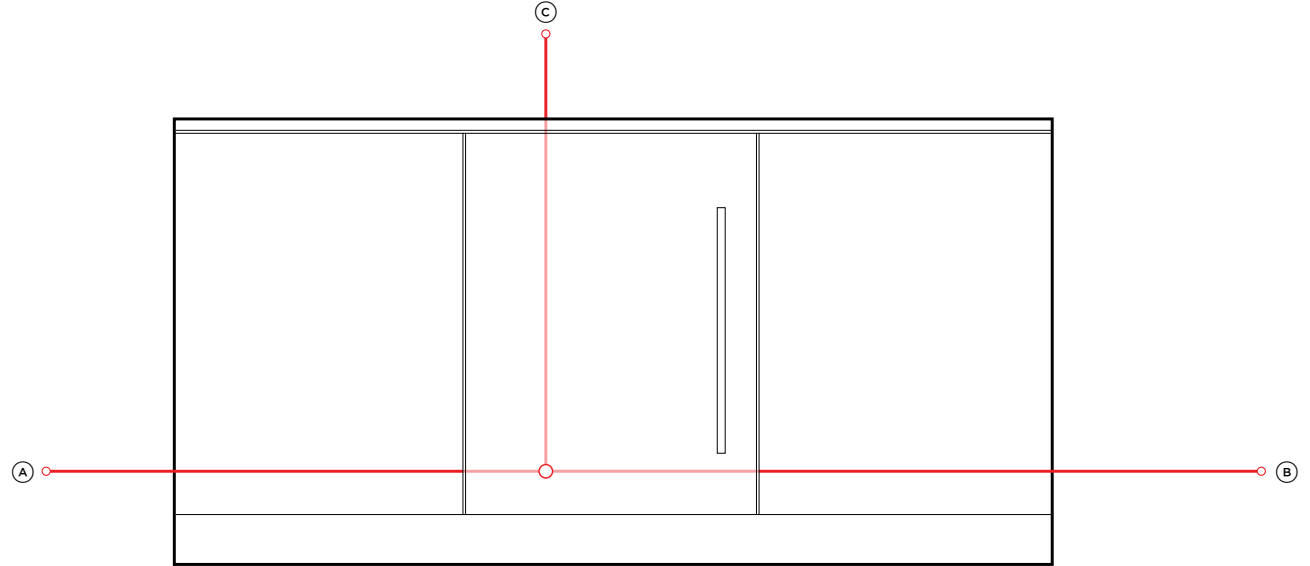
שירות עשר A

הערה: מומלץ לנתב את השירותים לארון הסמוך.

מ"מ	אינץ'	אורכי כבל חשמלי
1800	70 14/16	Ⓐ אורך כבל החשמל (מהקצה השמאלי של המוצר)*
2000	78 12/16	Ⓑ אורך כבל החשמל (מהקצה הימני של המוצר)*
1400	55 2/16	Ⓒ אורך כבל החשמל (מהחלק העליון של המוצר)*

\* לא כולל תקע.

מומלץ שהשירותים יהיו בארונות הסמוכים.



מציין את פרטי המוצר -----  
מציין את הרווח בארונות -----

הערה חשובה: לאורך מדריך זה, הממדים עשויים להשתנות ב  $\pm 2$  מ"מ. קרא את מדריך ההתקנה לקבלת מידע מפורט על התקנת המוצר. לקבלת הוראות ההתקנה המלאות, בקר באתר [fisherpaykel.com](http://fisherpaykel.com)

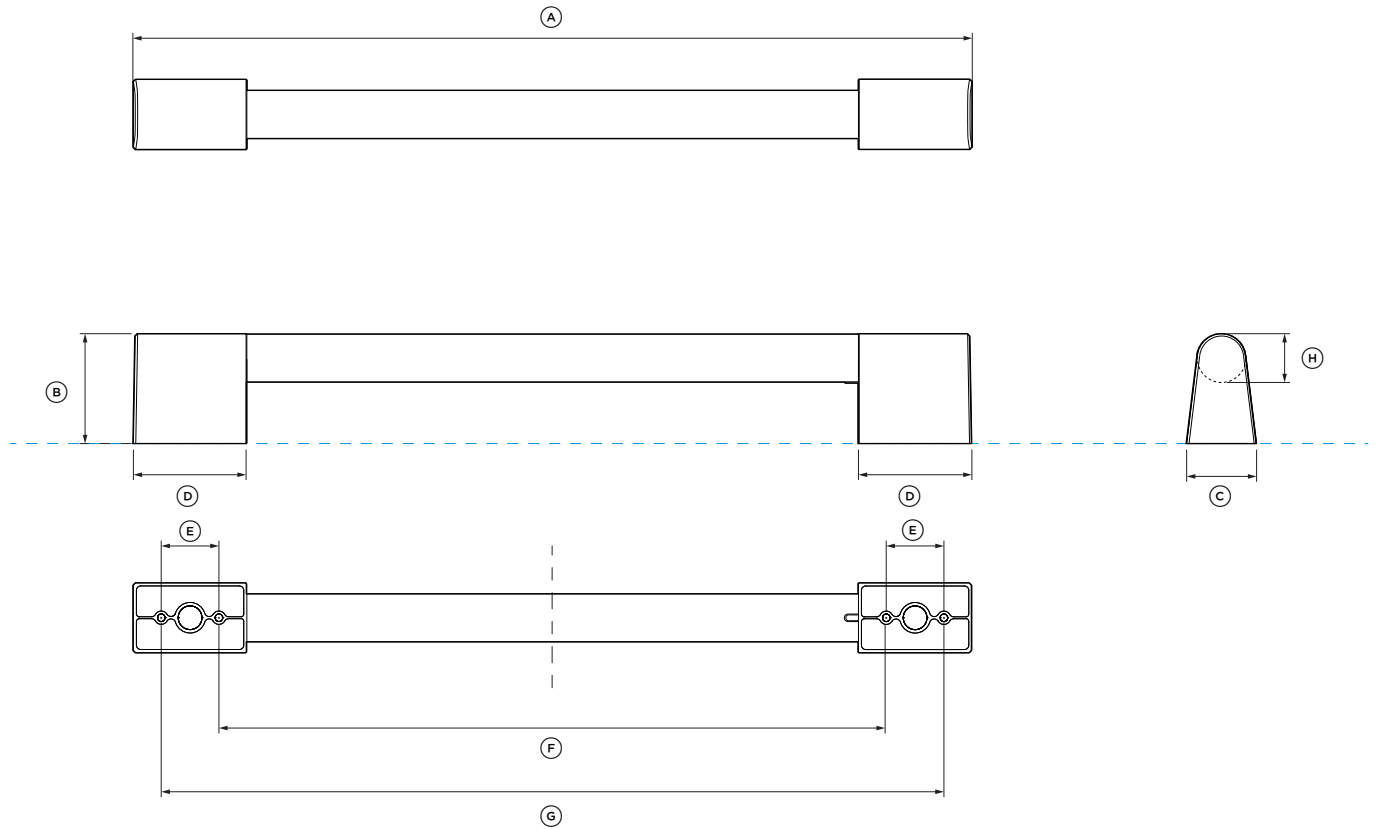
## הטיפול בגילוינות נתונים

טיפול בגליון נתונים  
לכל דגמי ארון היינות המשולב ומרכז  
המשקאות המשולב

מספר מודל:  
**AHP3RDO9** ידית מקצועית

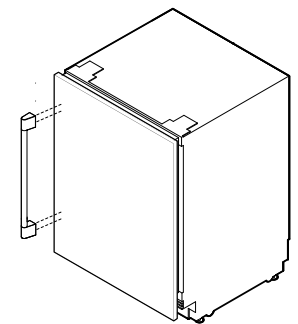
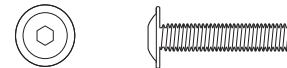
עבור דגמים:  
**RS6009V2RT1, RS6009V2R1**  
ארונות יין משולבים  
**RS6009SBLT1, RS6009SBL1**  
מרכזי משקאות משולבים

מ"מ	מידות
442	Ⓐ האורך הכולל של הידית
58	Ⓑ הגובה הכולל של הידית
37	Ⓒ הרוחב הכולל של הידית
60	Ⓓ אורך מחוץ למעמד
30	Ⓔ מרחק בין חורי חיבור
353	Ⓕ מרחק בין חורי חיבור פנימיים
413	Ⓖ המרחק בין חורי החיבור החיצוניים
25	Ⓗ עובי מעקה הידית



ברגים

M5 X 12 אינץ' בורג שקע ראש פאן (4 לכל ידית).  
מתאים ללוח סטנדרטי בגודל 19 מ"מ. ייתכן שללוחות עבים יותר נדרש  
קידוח נגדי או ברגים ארוכים יותר.



מצוין את פרטי המוצר -----  
מצוין את הרווח בארונות -----

הערה חשובה: לאורך מדיריך זה, הממדים עשויים להשתנות ב ±2 מ"מ. קרא את מדיריך ההתקנה לקבלת  
מידע מפורט על התקנת המוצר. לקבלת הוראות ההתקנה המלאות, בקר באתר [fisherpaykel.com](http://fisherpaykel.com)



טיפול בגיליון נתונים  
ארון יינות משולב דגמי מרכז  
משקאות משולב

מספר מודל:

ידית אלומיניום משוּבַּחַת AHD5RD09  
ידית אלומיניום שחורה עדינה AHD5RD09B

עבור דגמים:

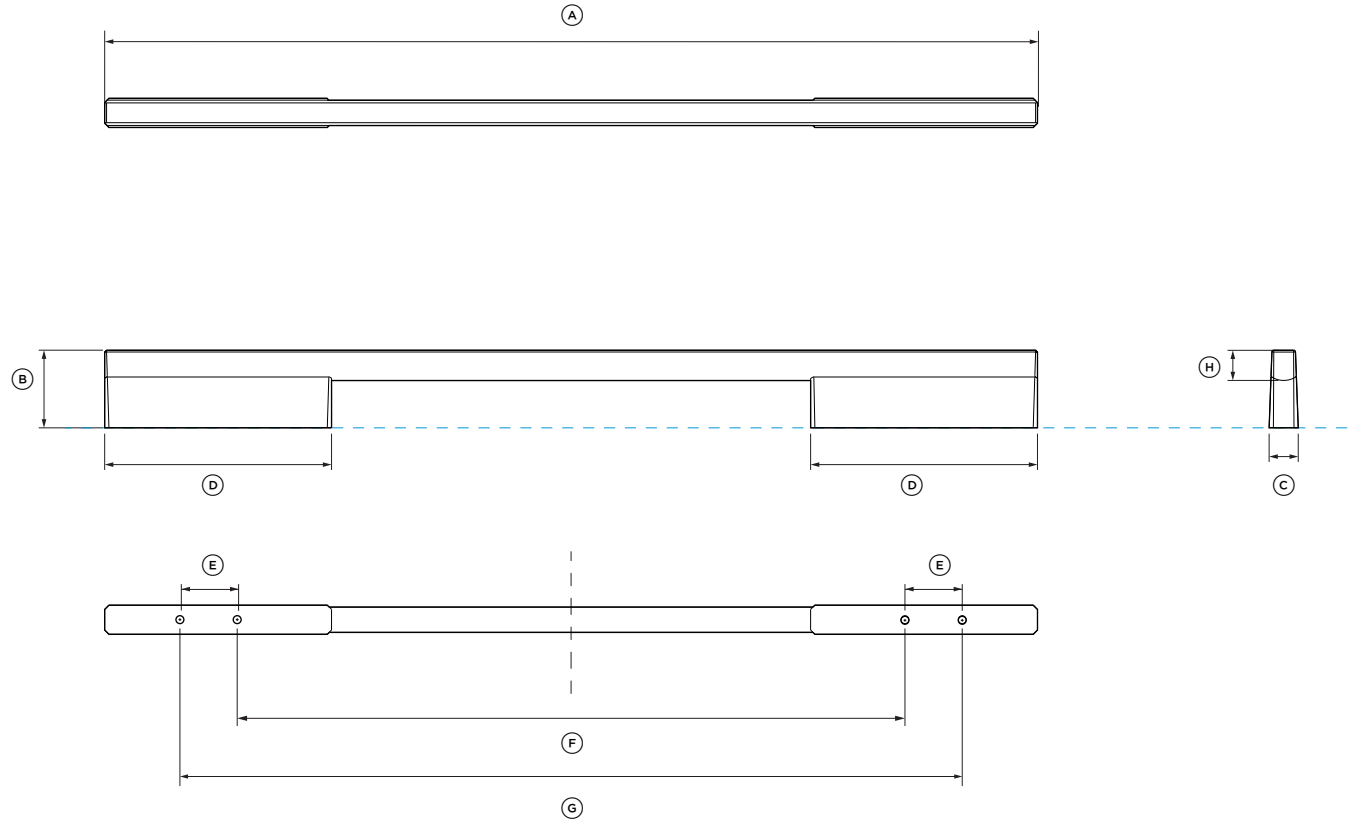
RS6009V2RT1, RS6009V2R1

ארונות יין משולבים

RS6009SBLT1, RS6009SBL1

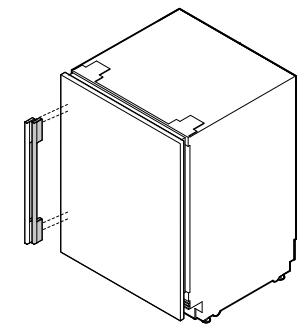
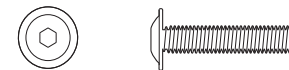
מרכזי משקאות משולבים

מ"מ	מידות
493	א האורך הכולל של הידית
41	ב הגובה הכולל של הידית
15	ג הרחב הכולל של הידית
120	ד אורך מחוץ למעמד
30	ה מרחק בין חורי חיבור
353	ו מרחק בין חורי חיבור פנימיים
413	ז המרחק בין חורי החיבור החיצוניים
16	ח עובי מעקה הידית



ברגים

M5 X 12 אינץ' בורג שקע ראש פאן (4 לכל ידית).  
מתאים ללוח סטנדרטי בגודל 19 מ"מ. ייתכן שללוחות עבים יותר נדרש  
קידוח נגדי או ברגים ארוכים יותר.



מצוין את פרטי המוצר  
מצוין את הרווח בארונות

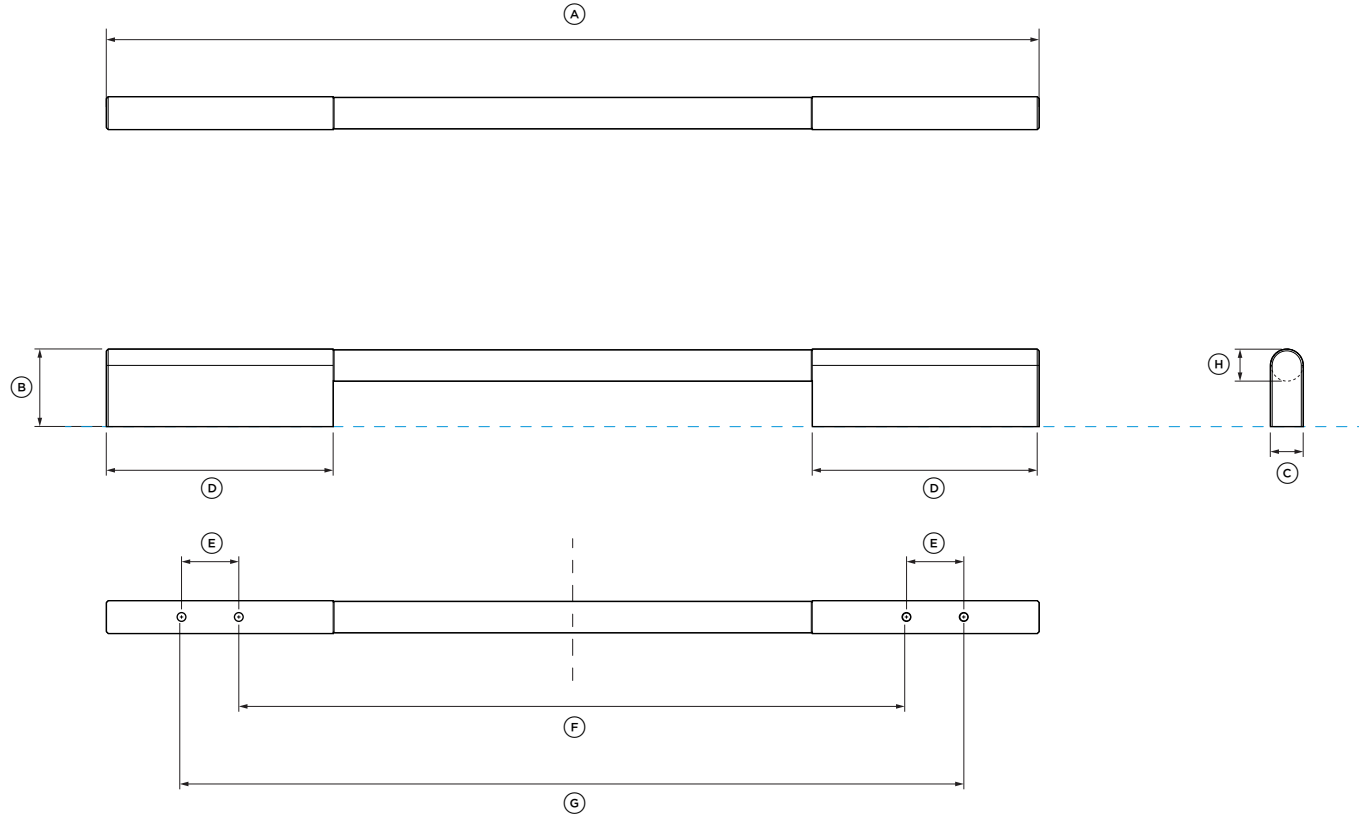
הערה חשובה: לאורך מדריך זה, הממדים עשויים להשתנות ב ±2 מ"מ. קרא את מדריך ההתקנה לקבלת  
מידע מפורט על התקנת המוצר. לקבלת הוראות ההתקנה המלאות, בקר באתר [fisherpaykel.com](http://fisherpaykel.com)

טיפול בגיליון נתונים  
לכל המודלים של ארונות יין משולבים  
ומרכזי משקאות משולבים

מספר מודל:  
**AHSRD09** ידית עגולה עדינה

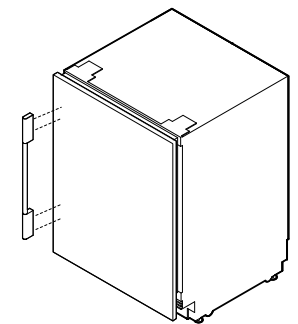
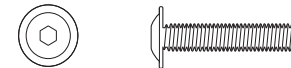
עבור דגמים:  
**RS6009V2RT1, RS6009V2R1**  
ארונות יין משולבים  
**RS6009SBLT1, RS6009SBL1**  
מרכזי משקאות משולבים

מ"מ	מידות
493	Ⓐ האורך הכולל של הידית
41	Ⓑ הגובה הכולל של הידית
17	Ⓒ הרוחב הכולל של הידית
120	Ⓓ אורך מחוץ למעמד
30	Ⓔ מרחק בין חורי חיבור
353	Ⓕ מרחק בין חורי חיבור פנימיים
413	Ⓖ המרחק בין חורי החיבור החיצוניים
17	Ⓗ עובי מעקה הידית



**ברגים**

M5 X 12 אינץ' בורג שקע ראש פאן (4 לכל ידית).  
מתאים ללוח סטנדרטי בגודל 19 מ"מ. ייתכן שללוחות עבים יותר נדרש  
קידוח נגדי או ברגים ארוכים יותר.



מציין את פרטי המוצר  
מציין את הרווח בארונות

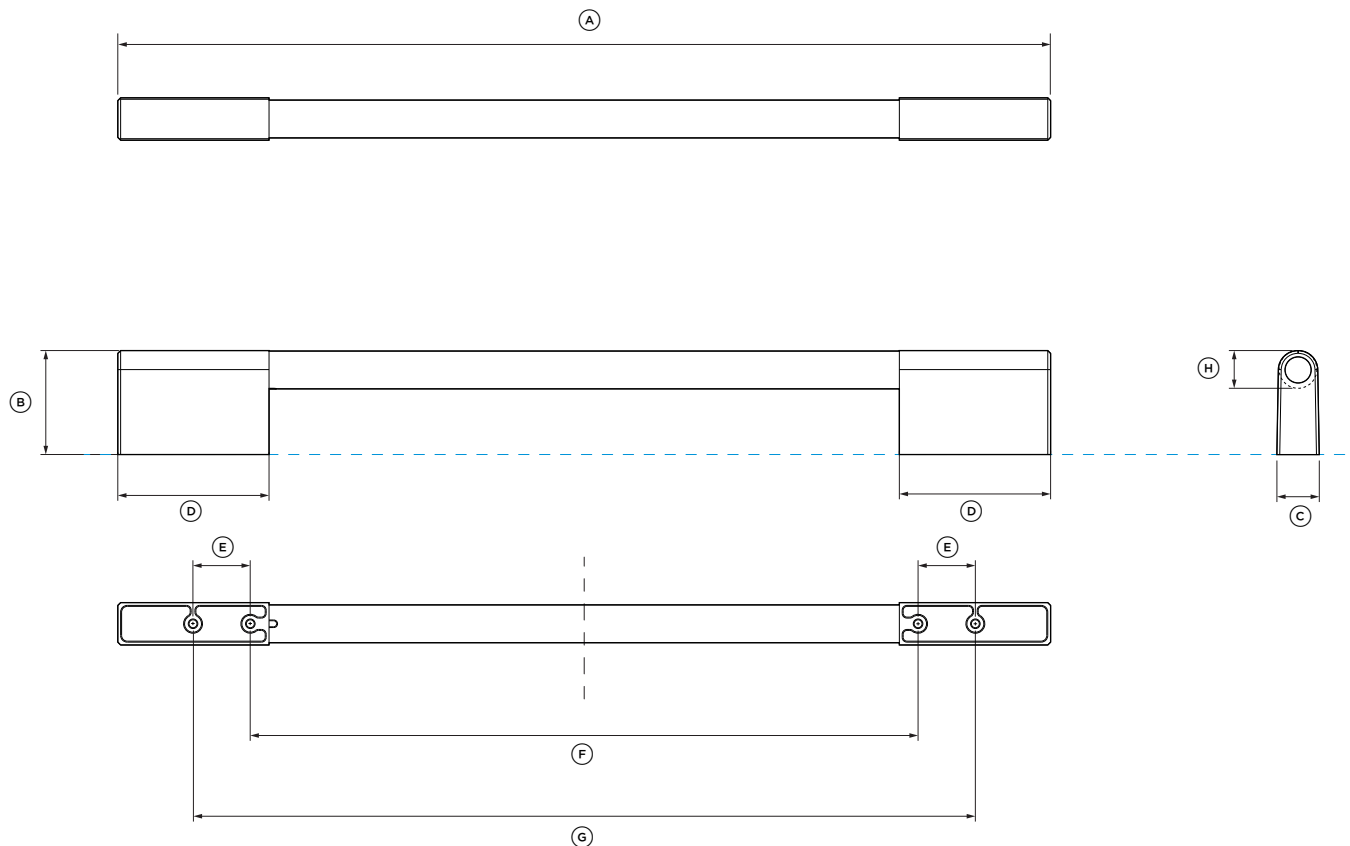
הערה חשובה: לאורך מדיריך זה, הממדים עשויים להשתנות ב ±2 מ"מ. קרא את מדיריך ההתקנה לקבלת  
מידע מפורט על התקנת המוצר. לקבלת הוראות ההתקנה המלאות, בקר באתר [fisherpaykel.com](http://fisherpaykel.com)

טיפול בגיליון נתונים  
 ארון יינות משולב דגמי מרכז  
 משקאות משולב

מספר מודל:  
**AHCLRD09 ידית קלאסית**

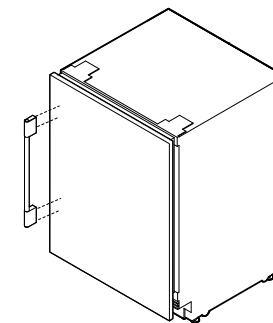
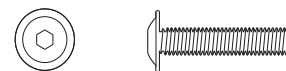
עבור דגמים:  
**RS6009V2RT1, RS6009V2R1**  
 ארונות יין משולבים  
**RS6009SBLT1, RS6009SBL1**  
 מרכזי משקאות משולבים

מ"מ	מידות
414	Ⓐ האורך הכולל של הידית
55	Ⓑ הגובה הכולל של הידית
22	Ⓒ הרחב הכולל של הידית
80	Ⓓ אורך מחוץ למעמד
30	Ⓔ מרחק בין חורי חיבור
353	Ⓕ מרחק בין חורי חיבור פנימיים
413	Ⓖ המרחק בין חורי החיבור החיצוניים
20	Ⓖ עובי מעקה הידית



**ברגים**

M5 X 12 אינץ' בורג שקע ראש פאן (4 לכל ידית).  
 מתאים ללוח סטנדרטי בגודל 19 מ"מ. ייתכן שללוחות עבים יותר נדרש  
 קידוח נגדי או ברגים ארוכים יותר.



מצוין את פרטי המוצר  
 מצוין את הרווח בארונות

הערה חשובה: לאורך מדיריך זה, הממדים עשויים להשתנות ב ±2 מ"מ. קרא את מדיריך ההתקנה לקבלת  
 מידע מפורט על התקנת המוצר. לקבלת הוראות ההתקנה המלאות, בקר באתר [fisherpaykel.com](http://fisherpaykel.com)

