

FISHER & PAYKEL

VACUÛMVERZEGELINGSLADE

MINIMAAL

VB60SMB1-SET & VB60SMG1-SET

MODERN

VB60SDB1-SET

INSTALLATIEHANDLEIDING

EU

INHOUDSOPGAVE

Veiligheid en waarschuwingen	4
Lademodellen met vacuümverzegeling	5
Accessoire deurpanelen (apart verkrijgbaar)	5
Pak uw product uit	6
Elektrische specificaties	6
Meegeleverde onderdelen	7
Benodigd gereedschap	7
Productafmetingen	8
Meubelafmetingen	9
Installatiemogelijkheden	10
Voorafgaand aan de installatie	11
De lade installeren	12
voorpaneel installeren (afzonderlijk verkocht)	13
De hoogte aanpassen	13
Checklist voor de installateur	14

⚠ WAARSCHUWING!



Kantelgevaar

Dit product kan kantelen. Houd kinderen op afstand en wees voorzichtig. Het negeren van dit advies kan tot letsel leiden.

- De lade moet worden vastgezet met de meegeleverde schroeven.
- Zorg ervoor dat een vaste plank zich direct boven de lade bevindt als deze niet onder een ander product wordt geïnstalleerd.

⚠ WAARSCHUWING!



Gevaar voor snijwonden

Onvoorzichtigheid kan verwondingen veroorzaken.

- Wees voorzichtig: sommige randen kunnen scherp zijn.
- Steek uw vingers niet in de lade bij het sluiten.

⚠ WAARSCHUWING!



Gevaar voor elektrische schok

Het negeren van dit advies kan tot elektrische schok of levensgevaarlijk letsel leiden.

- Als het product is beschadigd, schakel dan het apparaat uit en koppel het los van de voedingsspanning om mogelijke elektrische schokken te voorkomen.

⚠ WAARSCHUWING!



Gevaar voor zwaar gewicht

Het negeren van dit advies kan tot schade of letsel leiden.

- Zorg ervoor dat de onderste plank van de kast het gewicht van gecombineerde apparaten volledig kan dragen.

LEES EN BEWAAR DEZE HANDLEIDING

Volg de onderstaande belangrijke veiligheidsvoorschriften hieronder om het risico op brand, persoonlijk letsel of schade bij het gebruik van het apparaat te verminderen. Lees alle instructies voordat u het apparaat gebruikt.

Installatie

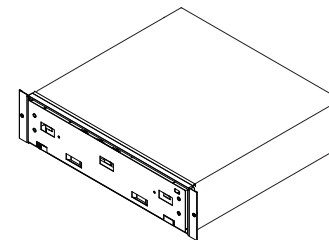
- Stel deze informatie ter beschikking aan de persoon die het product installeert.
- Het apparaat moet worden geïnstalleerd door een vakbekwame installateur of een door Fisher & Paykel opgeleide en ondersteunde onderhoudsmonteur om een foutieve elektrische aansluiting te voorkomen.
- Zorg ervoor dat de installatie voldoet aan alle vereisten met betrekking tot speling en de toepasselijke normen en voorschriften.
- Bij installatie in combinatie met een bijbehorend product kan het bijbehorende product rechtstreeks op het apparaat worden geplaatst. Een ingebouwde plank aan de basis van het meubel moet het gewicht van beide producten kunnen dragen.
- Zorg ervoor dat het meubel vierkant en vlak is en de juiste afmetingen heeft.
- Als u het apparaat direct onder een oven installeert, zorg er dan voor dat u de onderste rand van de oven niet beschadigt. Fisher & Paykel aanvaardt geen enkele verantwoordelijkheid voor schade als gevolg van onjuiste installatie.
- Controleer het apparaat op tekenen van schade voordat u het apparaat installeert. Installeer of gebruik geen beschadigde apparaten.
- Wees voorzichtig bij het op elkaar stapelen van de apparaten om schade aan de apparaten te voorkomen.

Elektriciteit

- Alle aansluitingen voor elektrische voeding en aarding moeten worden uitgevoerd door een vakbekwame elektricien en moeten voldoen aan de plaatselijke voorschriften en verordeningen.
- Controleer vóór de installatie of de spanning en frequentie die op het typeplaatje staan vermeld, overeenkomen met de elektrische voeding van het huishouden.
- Zorg er bij het combineren met een ander apparaat voor dat elk apparaat zijn eigen stopcontact heeft. Vermijd het delen van het stopcontact om te voorkomen dat het apparaat per ongeluk wordt uitgeschakeld.
- Zorg ervoor dat uw apparaat correct geaard is.
- Sluit de lade aan op een elektriciteitsnet met het juiste nominale vermogen om elektrische overbelasting te voorkomen.
- Gebruik geen verlengsnoer of draagbaar stopcontact (bijv. stopcontactdoos met meerdere stopcontacten) om de lade op de stroomvoorziening aan te sluiten. Zorg ervoor dat het netsnoer zo ligt dat er niet op getrapt of over gestruikeld kan worden en dat het niet op een andere manier beschadigd kan raken of onder spanning kan komen te staan.
- Zorg ervoor dat er een geschakeld stopcontact aanwezig is op een gemakkelijk toegankelijke plek binnen 900 mm van het midden van de achterkant van het product.

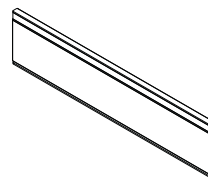
Onderhoud

- Repareer of vervang geen onderdelen van het apparaat tenzij dit uitdrukkelijk in deze gebruikershandleiding wordt aanbevolen. Al het andere onderhoud moet worden uitgevoerd door een door Fisher & Paykel opgeleide en ondersteunde onderhoudsmonteur of vakbekwaam persoon.
- Koppel altijd de stroomvoorziening los voordat u installatie-, onderhouds- of reparatiewerkzaamheden uitvoert.
- Als het netsnoer is beschadigd, moet het worden vervangen door een vakbekwame elektricien of door een door Fisher & Paykel opgeleide en ondersteunde onderhoudsmonteur.

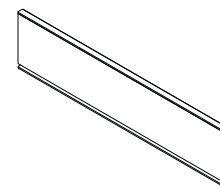


VB60SMB1-SET, VB60SMG1-SET
& VB60SDB1-SET

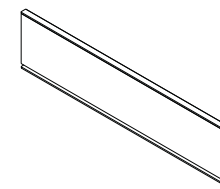
ACCESSOIRE DEURPANELEN (APART VERKRIJGBAAR)



ADVB6024SDB



ADVB6024SMB

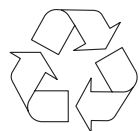
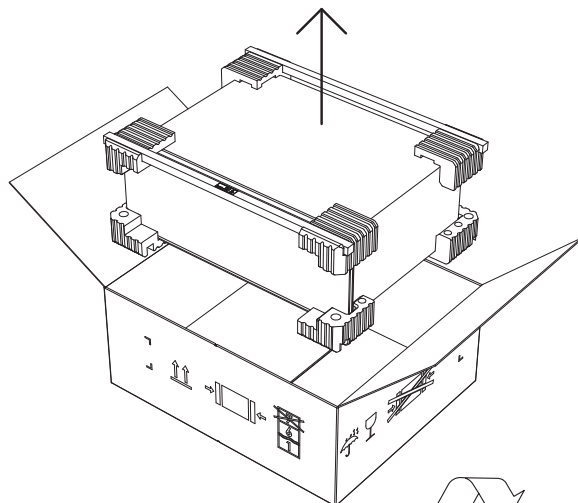


ADVB6024SMG

PAK UW PRODUCT UIT

Haal de vacuümverzegelingslade en de doos met accessoires uit de verpakking. Recycle de materialen die hergebruikt kunnen worden. Voer het verpakkingsmateriaal af volgens de plaatselijke voorschriften voor afvalverwerking.

Inspecteer de vacuümverzegelingslade op tekenen van beschadiging. Installeer de Vacuum Seal-lade niet als deze beschadigd is. Als het product beschadigd is, neem dan contact op met uw plaatselijke Fisher & Paykel-dealer.



**RECYCLE
VERANTWOORDELIJK**

ELEKTRISCHE SPECIFICATIES

Alle elektrische werkzaamheden moeten worden gedaan door een vakbekwame elektricien of een door Fisher & Paykel opgeleide en ondersteunde onderhoudsmonteur.

Voedingsspanning	220-240 VAC, 50/60 Hz
Bedrijfsstroom	Circuit met 10 A
Maximaal vermogen	320 W
Stopcontact*	3-polig geaard
Netsnoer (totale lengte)	1800 mm

* Het stopcontact moet zijn geaard en zich binnen 35 7/16" (900 mm) van het midden van de achterkant van het product bevinden.

MEEGELEVERDE ONDERDELEN



Service en garantie



Gebruikershandleiding



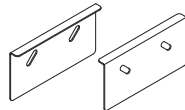
Installatiehandleiding



4x20 T20 torx
verzonken schroef (2)



T20 torx schroef
4x15 (4)

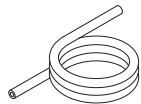


Antikantelbeugel (2)

Accessoireset voor extern vacumeren



Aanzuigverloopstuk (1)



Buis (1)



Vacuümstopper (1)

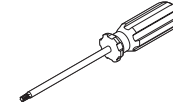


Stopper verloopstuk (1)

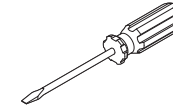
BENODIGD GEREEDSCHAP



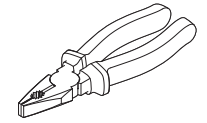
5 mm inbusleutel



T20 torx schroevendraaier

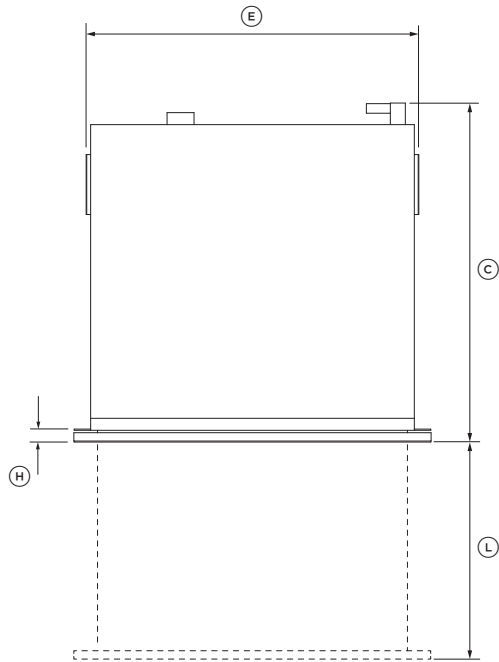


Platte schroevendraaier

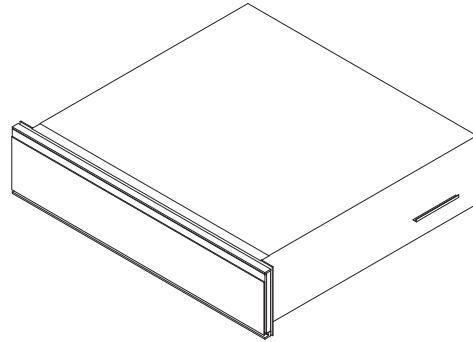


Tang

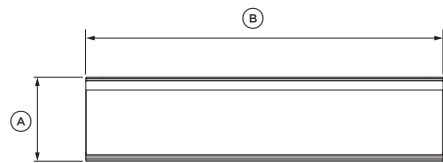
PRODUCTAFMETINGEN



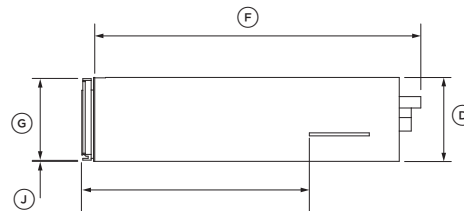
BOVENAANZICHT



ISOMETRISCH AANZICHT



VOORAANZICHT



ZIJAAANZICHT

PRODUCTAFMETINGEN

	VB60SMB1-SET VB60SMG1-SET VB60SDB1-SET
	MM
Ⓐ Totale hoogte van lade	140
Ⓑ Totale breedte van de lade	596
Ⓒ Totale diepte van de lade*	566
Ⓓ Hoogte van chassis	140
Ⓔ Breedte van het chassis**	556
Ⓕ Diepte van het chassis***	546
Ⓖ Hoogte van het voorpaneel van de lade	136
Ⓗ Diepte van het voorpaneel en flens van de lade	20
Ⓘ Diepte van open lade	414
Ⓙ Hoogte van onderkant chassis tot onderkant voorpaneel	2
Ⓚ Diepte van voorkant van deur tot zijbeugel	384

* Inclusief voorpaneel en stekker

** Inclusief zijbeugels

***Inclusief stekker

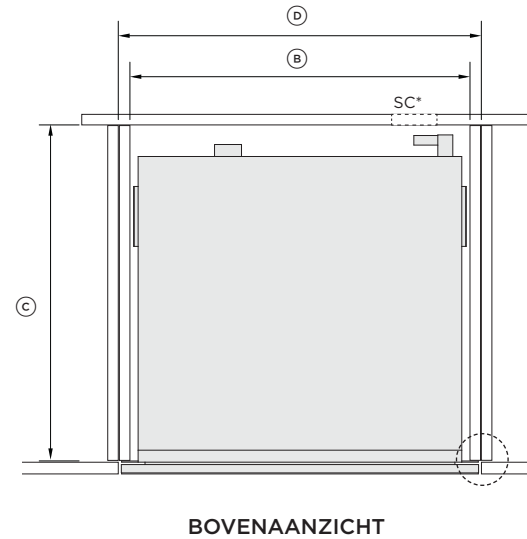
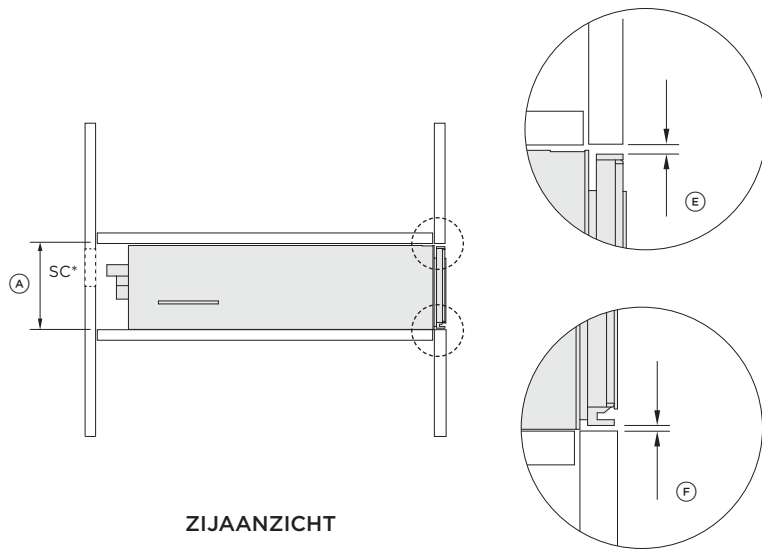
PRODUCTGEWICHT

	VB60SMB1-SET VB60SMG1-SET VB60SDB1-SET
	KG
Totaalgewicht lade*	38

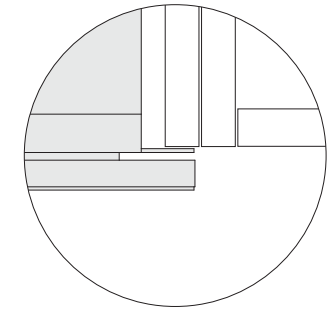
*inclusief verpakking

De werkelijke productafmetingen kunnen ± 2 mm afwijken.

MEUBELAFMETINGEN



UITSTEKENDE INSTALLATIE



MEUBELAFMETINGEN

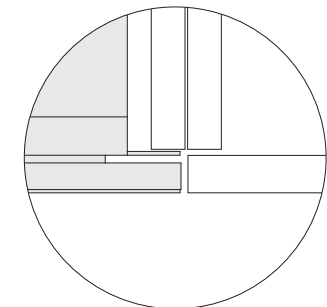
**VB60SMB1-SET
VB60SMG1-SET
VB60SDB1-SET**

MM

Ⓐ	Minimale binnelhoogte van de nis	142
Ⓑ	Minimale binnenbreedte van de nis	560
Ⓒ	Minimale binnendiepte van de nis	560
Ⓓ	Totale breedte van het meubel	600
Ⓔ	Minimale speling tussen de bovenkant van het voorpaneel en het bovenste meubelpaneel	3
Ⓕ	Minimale speling tussen de onderkant van het voorpaneel en het onderste meubelpaneel	2

* Het stopcontact (SC) moet zijn geaard en zich binnen 900 mm van het midden van de achterkant van het product bevinden.

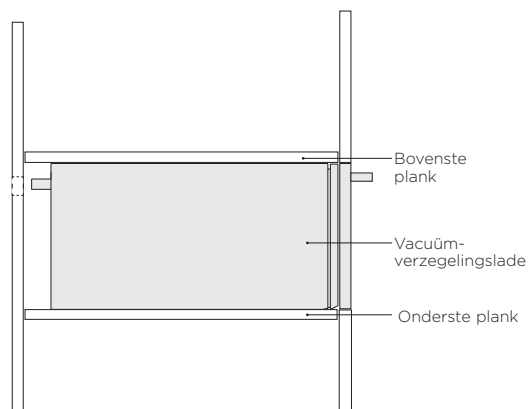
INSTALLATIE IN LIJN



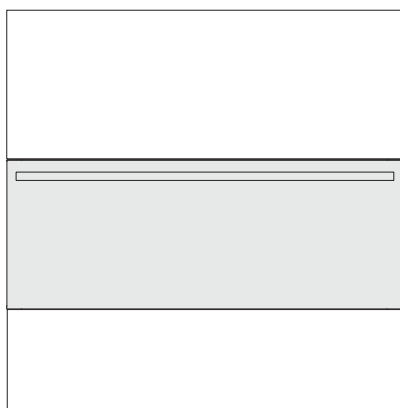
INSTALLATIEMOGELIJKHEDEN

ZELFSTANDIGE INSTALLATIE

Geschikt voor Minimale en Moderne vacuümverzegelingslades van 60 cm. Er moet een vaste plank boven de lade worden geïnstalleerd.



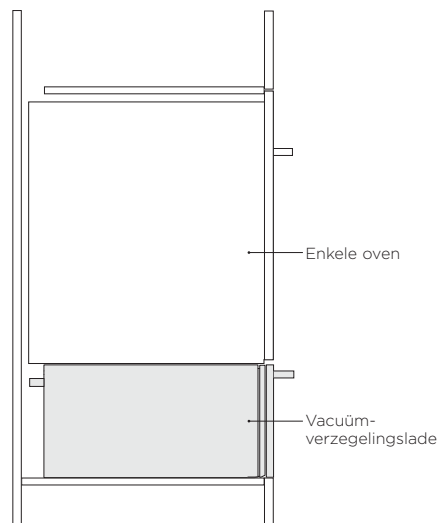
ZIJAANZICHT



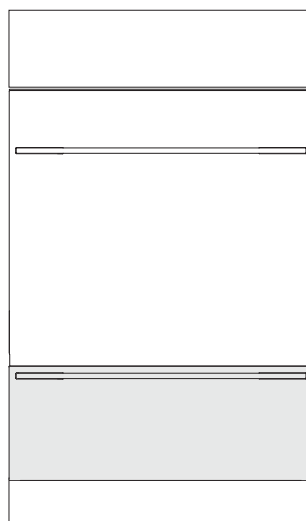
VOORAANZICHT

GECOMBINEERD MET ENKELE OVEN

De vacuümverzegelingslade van 60 cm kan een Fisher & Paykel-wandoven van 60 cm volledig ondersteunen.



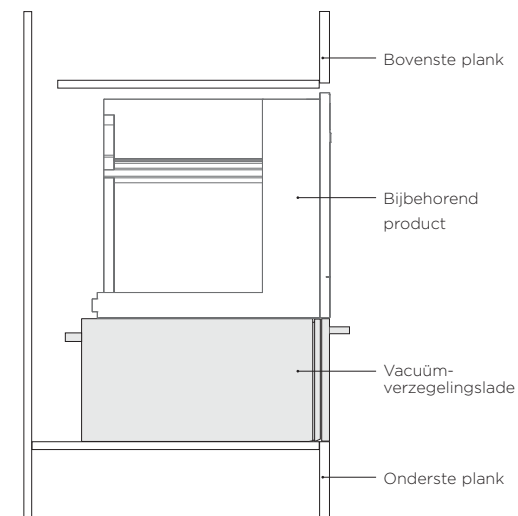
ZIJAANZICHT



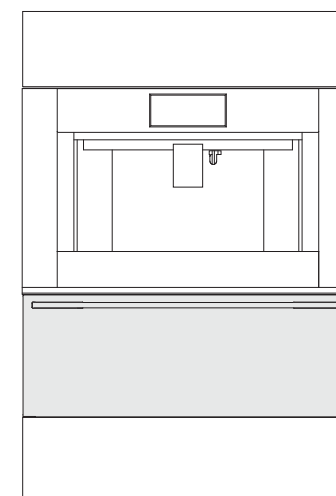
VOORAANZICHT

GECOMBINEERD MET BIJBEHOREND PRODUCT

De vacuümverzegelingslade van 60 cm kan een bijbehorend product van 60 cm van Fisher & Paykel volledig ondersteunen.



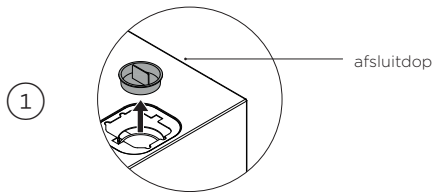
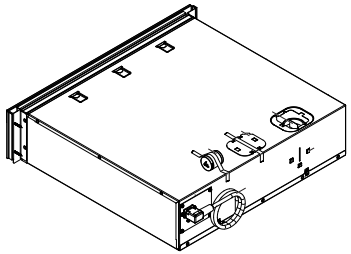
ZIJAANZICHT



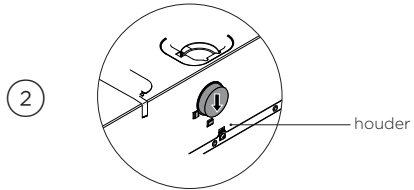
VOORAANZICHT

VOORAFGAAND AAN DE INSTALLATIE

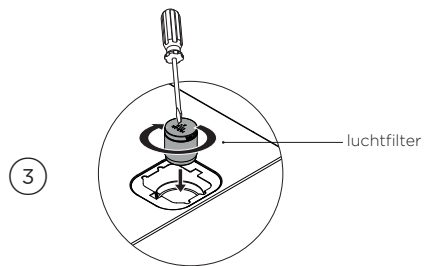
INSTALLEREN VAN HET LUCHTFILTER



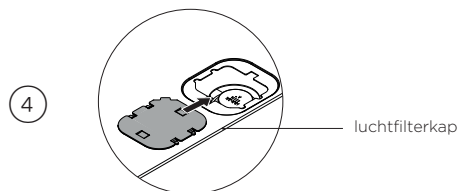
Trek de afsluitdop er met een tang uit.



Plaats de afsluitdop in de houder.



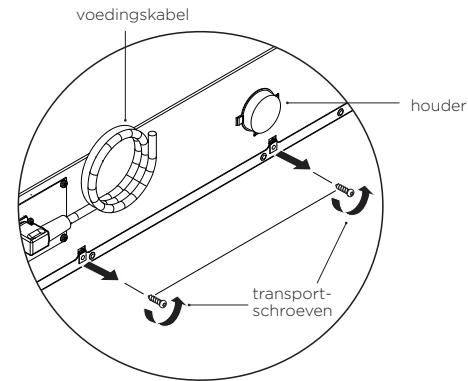
Gebruik een sleufschroevendraaier om het luchtfilter in de opening van het luchtfilter te schroeven.



Schuif de kap van het luchtfilter over de opening van het luchtfilter.

VERWIJDER DE TRANSPORTSCHROEVEN

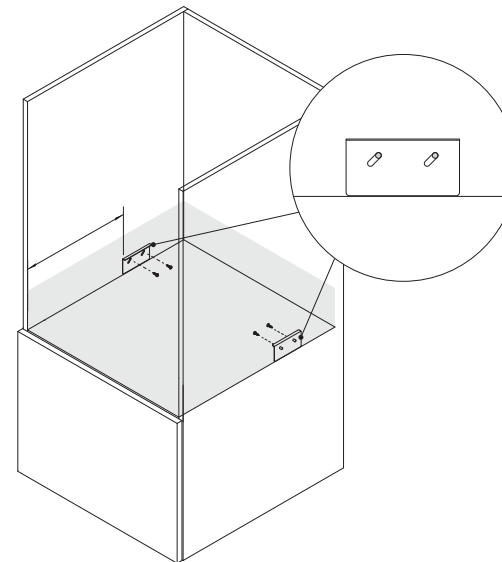
De transportschroeven moeten worden verwijderd voordat het apparaat voor de eerste keer worden opgestart om schade aan de lade te voorkomen.



Draai de transportschroeven onder de stroomkabel en -houder los.

INSTALLEER DE ANTIKANTELBEGELS

De antikantelbeugels voorkomen dat de lade omvalt bij het openen van de lade. **Open de lade niet als de antikantelbeugels niet zijn geïnstalleerd.**



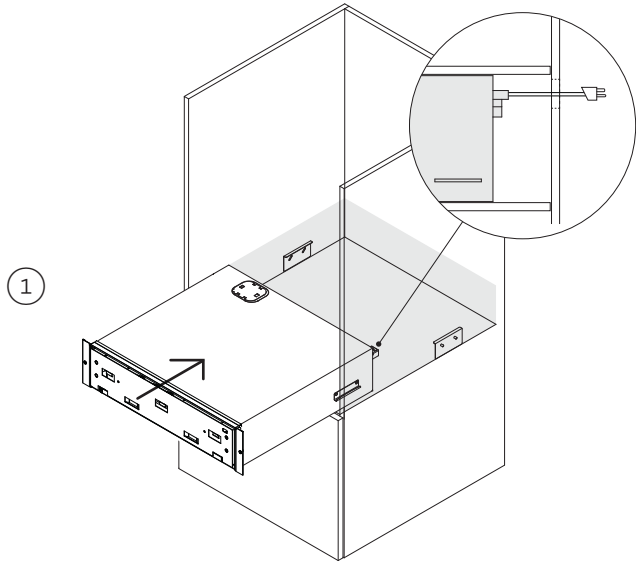
Zoek de bevestigingspositie van de antikantelbeugels aan beide zijden van de kast.

Zorg ervoor dat de positie van de antikantelbeugels overeenkomt met de positie van de zijbeugels van de lade.

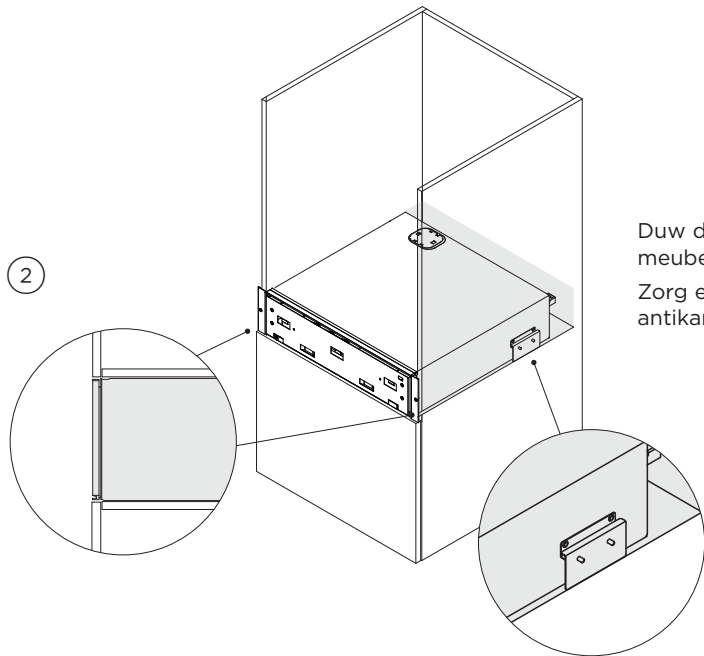
Raadpleeg 'Productafmetingen' voor het plaatsen van de zijbeugels.

Zet de antikantelbeugels vast met schroeven.

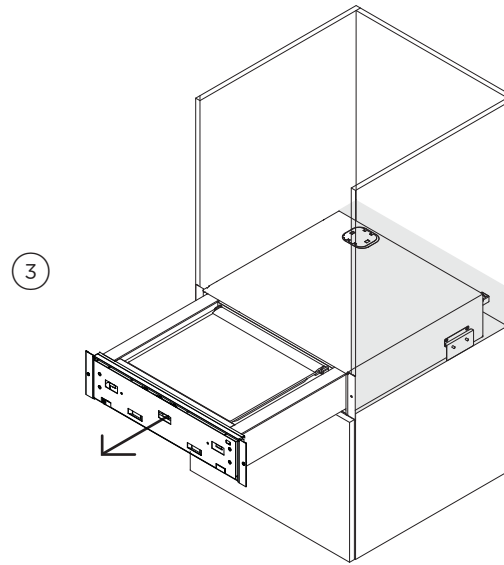
DE LADE INSTALLEREN



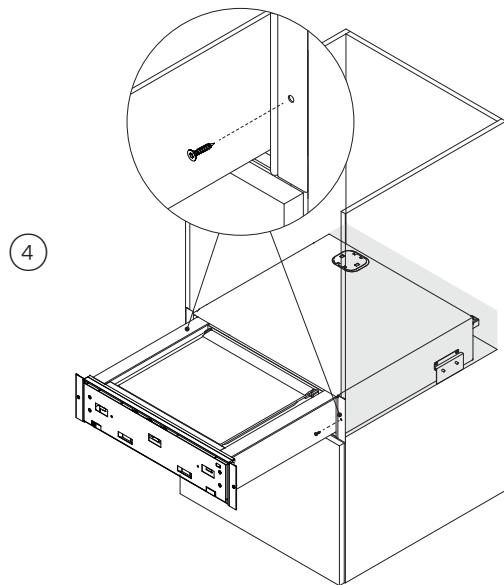
1 Sluit de stekker aan op het stopcontact.
Schuif de lade voorzichtig in het meubel.



2 Duw de lade weer terug in het meubel.
Zorg ervoor dat de zijbeugels de antikantelbeugels raken.



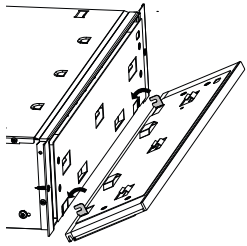
3 Open de lade en trek deze volledig uit.



4 Bevestig de bevestigingsflenzen van de lade aan de zijkanten van het meubel met 4x20 T20 sterkopschroeven met verzonken kop.

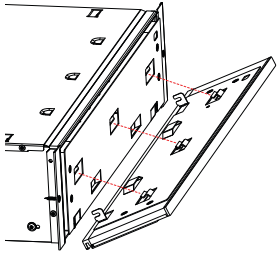
VOORPANEEL INSTALLEREN (AFZONDERLIJK VERKOCHT)

1



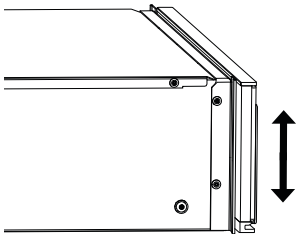
Zorg ervoor dat de onderste verstelclip aan de buitenkant van de lade is bevestigd, tussen de schroef en de lade.

2



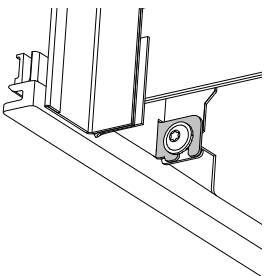
Lijn de lipjes op het paneel uit met het chassis en schuif ze op hun plaats.

3



Pas indien nodig het paneel naar wens verticaal aan.

4

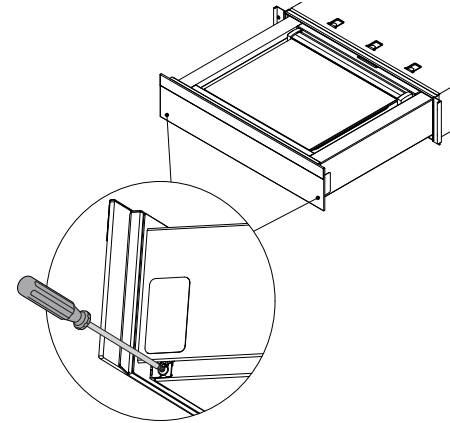


Draai de schroef vast om deze vast te zetten.

DE HOOGTE AANPASSEN

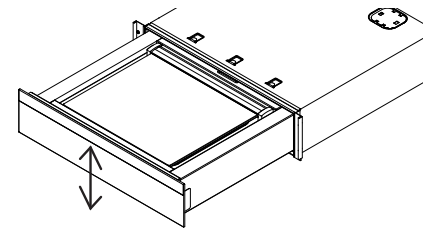
Het voorpaneel van de lade kan verticaal worden aangepast om het uit te lijnen met de omringende meubels.

1



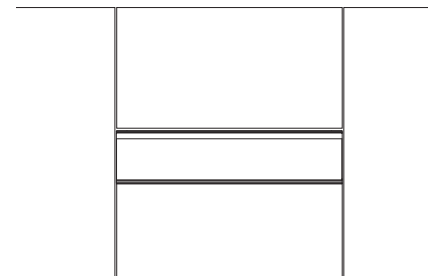
Open de lade volledig en draai de twee schroeven een beetje los.

2



Stel de gewenste hoogte in en draai vervolgens de schroeven weer vast. De hoogte is verstelbaar binnen 5 mm.

3



Sluit de lade en controleer de uitlijning. Pas indien nodig opnieuw aan.

CHECKLIST VOOR DE INSTALLATEUR

BELANGRIJK!

Lees alle installatievoorschriften in deze handleiding om te zien of de eenheid juist is geïnstalleerd. Controleer voor gebruik of de installatie juist is voltooid.

Let op het volgende:

- de vacuümverzegelingslade is waterpas en stevig op de kasten gemonteerd
- alle verpakking aan de binnenkant is uit de lade gehaald
- de werkschakelaar toegankelijk is voor de klant
- de onderste plank kan het totale gewicht van de gecombineerde apparaten volledig dragen

Testbedrijf:

- Open de lade.
- Druk op de ⓘ knop om de vacuümverzegelingslade in te schakelen.
- Druk op de ⓘ knop om de vacuümverzegelingslade uit te schakelen en de lade te sluiten.

Vul in en bewaar voor latere raadpleging:

Model _____

Serienr. _____

Aankoopdatum _____

Koper _____

Adres van dealer _____

Naam van installateur _____

Handtekening van installateur _____

Installatiebedrijf _____

Installatiedatum _____

FISHERPAYKEL.COM

© Fisher & Paykel Appliances 2024. Alle rechten voorbehouden.

De in deze handleiding getoonde modellen zijn mogelijk niet in alle markten verkrijgbaar en kunnen te allen tijde worden gewijzigd.

De productspecificaties in deze handleiding zijn van toepassing op de specifieke producten en modellen die op de uitgiftedatum zijn beschreven. In het kader van ons beleid van voortdurende verbetering van onze producten, kunnen deze specificaties te allen tijde worden gewijzigd.

Ga voor actuele informatie over de beschikbaarheid van modellen en specificaties in uw landnaar onze website of neem contact op met uw lokale Fisher & Paykel-dealer.

432201A 03.24