

VINSKÅP OCH DRYCKESCENTER

PLANERINGSGUIDE

INTEGRERAT VINSKÅP - RS6009V2RT1 | RS6009V2R1

INTEGRERAD DRYCKESCENRAL - RS6009SBLT1 | RS6009SBL1

FISHER & PAYKEL

Denna omfattande planeringsguide ger dig ramarna och verktygen du behöver för att uppnå den design du vill ha med vitvaror från Fisher & Paykel. I den här guiden hittar du olika typer av konceptuell, detaljerad och måttspecifik produktinformation som hjälper dig att förverkliga dina idéer och skapa utrymmen som verkligen återspeglar din vision.

INNEHÅLL

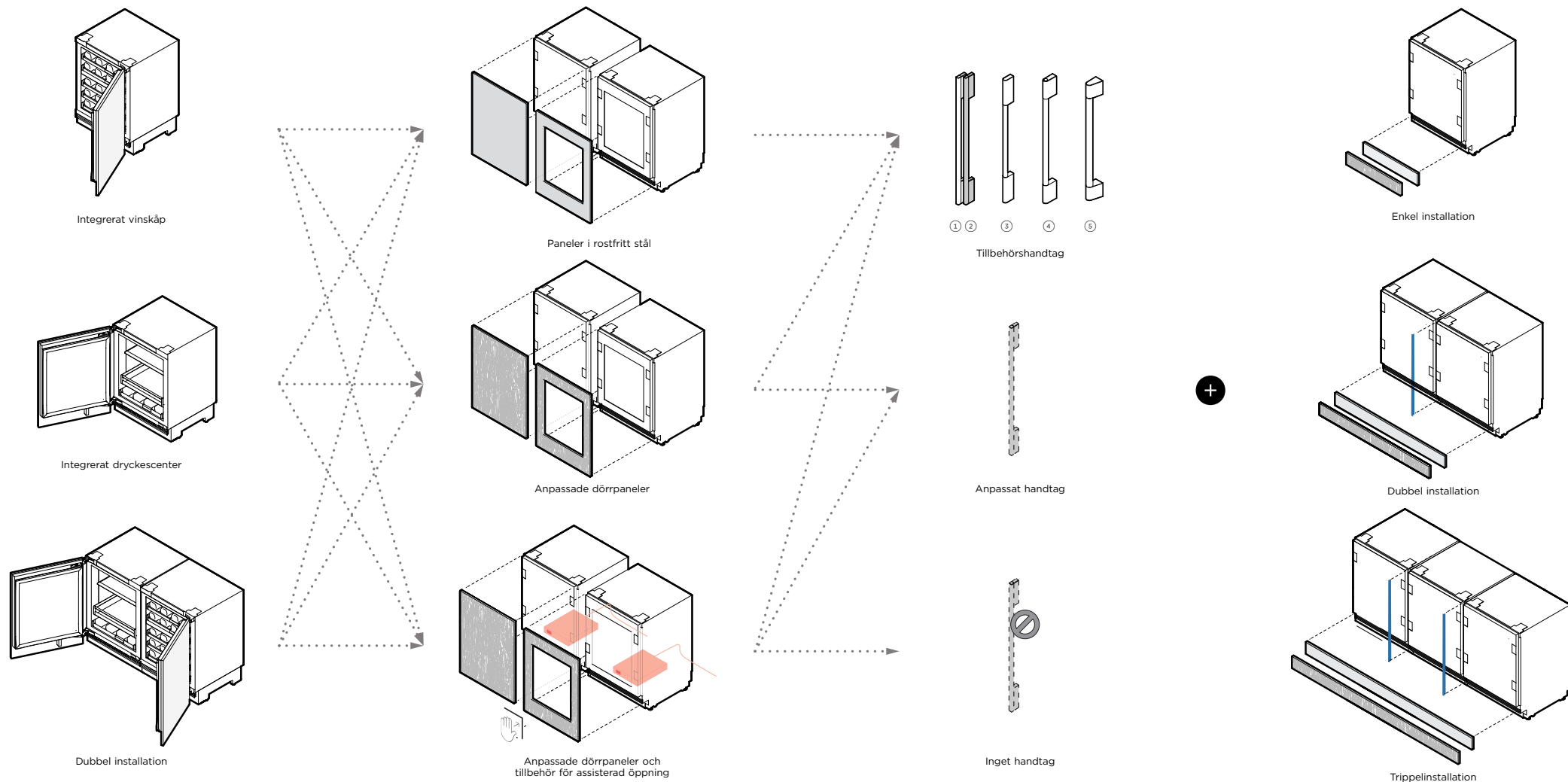
KONCEPTDESIGN	SIDA	UTVECKLAD OCH DETALJERAD DESIGN	SIDA	UTVECKLAD OCH DETALJERAD DESIGN	SIDA
Designval		Datablad		Datablad för handtag	
Vinskåp och dryckescenter	4	Vinskåp + dörr i rostfritt stål	12	Professionellt handtag	26
Specifikationsguide		Vinskåp + anpassad dörrpanel	13	Fint aluminiumhandtag	27
Integrerat vinskåp	6	Dryckescenter + dörr i rostfritt stål	14	Fint runt handtag	28
Integrerat dryckescenter	8	Dryckescenter + anpassad dörrpanel	15	Klassisk handtag	29
Flera installationer	10	Designinformationsplanering			
		Vändning av gångjärn	17		
		Dörrmellanrum	18		
		Förberedelse av anpassad panel - Fast	20		
		Förberedelse av anpassad panel - Fönster	21		
		Panelalternativ för anpassad paneldörr	22		
		Ledningar			
		El- och vattenanslutningar	24		

SUPPORT

För ytterligare designplanering och installationsstöd kan du kontakta Fisher & Paykels designstödteam.

designsupport@fisherpaykel.com

DESIGNVAL



MODELLER	
	Vänster gångjärn Höger gångjärn
Integrerat vinskåp - Glasdörr	RS6009V2RT1
Integrerat vinskåp - Fast dörr	RS6009V2R1
Integrerat dryckescenter - Glasdörr	RS6009SBLT1
Integrerat dryckescenter - Fast dörr	RS6009SBL1

Obs: Alla modeller kan ha motsatt gångjärnsplacering med hjälp av medföljande delar

DÖRRPANELER	
	Vänster gångjärn Höger gångjärn
Fast dörrpanel i rostfritt stål	RD6009L RD6009R
Glasdörrpanel i rostfritt stål	RD6009VL RD6009VR
Tillbehör för assisterad öppning	OPINI

Obs: Anpassade dörrpaneler som tillverkas och monteras av skåptillverkaren

HANDTAG	
① Fint aluminiumhandtag	AH5RD09
② Fint svart aluminiumhandtag	AH5RD09B
③ Fint rundt handtag	AHSRD09
④ Klassiskt handtag	AHCLRD09
⑤ Professionellt handtag	AHP3RD09

Obs: Anpassade handtag som monteras av skåptillverkaren

SOCKEL OCH KOPPLINGSATS I ROSTFRITT STÅL		
	Sockel	Kopplingsats
Enkel installation	AKRS06010	Krävs inte
Dubbel installation	AKRS12010	AJRS09LR (1x)
Trippelinstallation	AKRS18010	AJRS09LR (2x)

Notera: Anpassad sockel som tillverkas och monteras av skåptillverkaren

SPECIFIKATIONSGUIDE



RS6009V2R1 – Fast dörr med anpassad panel

RS6009V2RT1 – Glasdörr med anpassad panel

ÖVERSIKT

Detta vinskåp under bänk är designat för vinälskare och passar sömlöst in i alla utrymmen i det moderna hemmet. Med utdragbara hyllor i förstklassig ek och en dörr i UV-härdat glas kan upp till 35 flaskor förvaras på ett elegant sätt. Med dubbla temperaturzoner och specialiserade lägen för röda, vita, mousserande viner samt källarviner ger detta mångsidiga skåp den perfekta miljön för alla vinsorter.

FUNKTIONER

- ① Kan integreras i alla miljöer i hemmet, från baren till det stora sovrummet – valmöjligheterna är oändliga
- ② Fyra specialiserade vinlägen för röda, vita, mousserande viner samt källarviner
- ③ Designad för att monteras infälld, med 4 mm mellanrum och inga synliga gångjärn eller galler
- ④ Exklusiva utskjutbara hyllor i ek för praktisk åtkomst och förvaring
- ⑤ Rymmer upp till 35 flaskor, vilket ger gott om utrymme för en mångsidig samling
- ⑥ Har två oberoende temperaturzoner för att passa olika vinsorter
- ⑦ Dörr i UV-härdat glas som elegant visar och skyddar vinet
- ⑧ Intuitivt gränssnitt för enkel temperaturkontroll och lägesval
- ⑨ Intern LED-belysning ger vacker belysning som framhäver samlingen
- ⑩ Wi-Fi-aktiverad för fjärrstyrning av temperaturen från appen SmartHQ™

PRODUKTER

RS6009V2RT1 Integrerat vinskåp

Glasdörr, panelfärdig eller panel i rostfritt stål, höger gångjärn (Alla modeller kan ha motsatt gångjärnsplacering med hjälp av medföljande delar)

RS6009V2R1 Integrerat vinskåp

Fast dörr, panelfärdig eller panel i rostfritt stål, höger gångjärn (alla modeller kan ha motsatt gångjärnsläge med hjälp av medföljande delar)



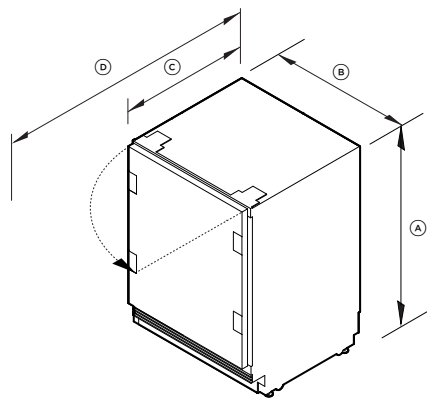
RS6009SBL1 och RS6009V2R1 sida vid sida

De modeller som visas i denna planeringsguide kanske inte finns tillgängliga på alla marknader och kan ändras när som helst. Produktspecifikationerna kan variera från de som visas. Denna planeringsguide ska inte användas som installationsvägledning för någon produkt. Ytterligare information krävs för att installera de produkter som presenteras här på ett säkert och korrekt sätt. Specifika installationsanvisningar kommer snart att finnas tillgängliga på vår webbplats fisherpaykel.com

SPECIFIKATIONER

Modellnr.	RS6009V2RT1, RS6009V2R1
Produkt Mått	H 864-900mm B 592mm D 579mm
Elanslutning	
Elförsörjning	220-240 V, 50 Hz
Wattal	10 A

PRODUKTMÅTT



	mm
(A) Total höjd	864 - 900
(B) Total bredd	592
(C) Totalt djup*	579
(D) Totalt djup med öppen dörr*	1200
Höjd mellan golvet och dörrpanelens nedre del**	15 - 150
Djup på sockel (exkl. frontdörr och sockelpaneler)**	50 - 100
Delningshöjder som kan uppnås (höjd från golvet till dörrpanelens övre del)	861 - 897

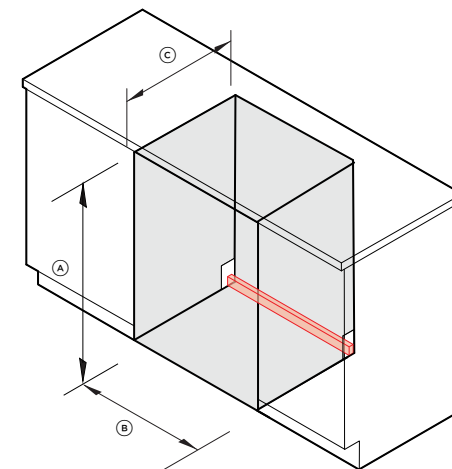
Maximal tjocklek på 19 mm för anpassad dörrpanel

*Exklusive dörrpanel och handtag

**Gäller för anpassade dörrpaneler

*** Gallret syns på höjder över 100 mm

HÅLUTRYMMETS MÅTT - STANDARDINSTALLATION



	mm
(A) Höjd	864 - 900
(B) Minsta bredd	600
(C) Minsta totala hålutrymmesdjup med ledningar i sida	600
(D) Minsta totala hålutrymmesdjup med ledningar i baksida	650
Ledningsområde	H37mm x B600mm x D20mm

De modeller som visas i denna planeringsguide kanske inte finns tillgängliga på alla marknader och kan ändras när som helst. Produktspecifikationerna kan variera från de som visas. Denna planeringsguide ska inte användas som installationsvägledning för någon produkt. Ytterligare information krävs för att installera de produkter som presenteras här på ett säkert och korrekt sätt. Specifika installationsanvisningar kommer snart att finnas tillgängliga på vår webbplats fisherpaykel.com



RS6009SBL1 – Fast dörr med anpassad panel

RS6009SBLT1 – Glasdörr med anpassad panel

ÖVERSIKT

Upplev lyxen med ett integrerat dryckescenter. Den smälter sömlöst in i alla hemmiljöer och har justerbara hyllor och en vinhylla för elegant förvaring av dina favoritdrycker. Med en UV-beständig glasdörr och mjuk LED-belysning är detta dryckescenter en blandning av stil och funktionalitet som ger optimala förhållanden för alla drycker.

PRODUKTER

RS6009SBLT1 Integrerat dryckescenter

Glasdörr, panelfärdig eller panel i rostfritt stål, vänster gångjärn (alla modeller kan ha motsatt gångjärnsläge med hjälp av medföljande delar)

RS6009SBL1 Integrerat dryckescenter

Fast dörr, panelfärdig eller panel i rostfritt stål, vänster gångjärn

(Alla modeller kan ha motsatt gångjärnsplacering med hjälp av medföljande delar)

FUNKTIONER

- ① Kan integreras i alla miljöer i hemmet, från baren till det stora sovrummet – valmöjligheterna är oändliga
- ② Designad för att monteras infälld, med 4 mm mellanrum och inga synliga gångjärn eller galler
- ③ Justerbar temperaturkontroll hjälper till att hålla dryckerna vid idealisk temperatur
- ④ Anpassningsbar dryckeshylla med justerbara dörrar som ser till att innehållet förblir upprätt och prydligt organiserat
- ⑤ Rymlig kapacitet på 129 liter, med vinhylla som rymmer upp till sju flaskor
- ⑥ Wi-Fi-aktiverad för fjärrstyrning av temperaturen från appen SmartHQ™
- ⑦ Intern LED-belysning ger vacker belysning som framhäver samlingen
- ⑧ Dörr i UV-härdat glas som elegant visar och skyddar drycker
- ⑨ Intuitivt gränssnitt för enkel temperaturkontroll och lägesval



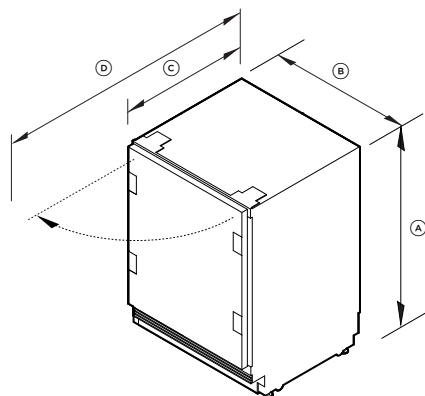
RS6009SBL1 och RS6009V2R1 sida vid sida

De modeller som visas i denna planeringsguide kanske inte finns tillgängliga på alla marknader och kan ändras när som helst. Produktspecifikationerna kan variera från de som visas. Denna planeringsguide ska inte användas som installationsvägledning för någon produkt. Ytterligare information krävs för att installera de produkter som presenteras här på ett säkert och korrekt sätt. Specifika installationsanvisningar kommer snart att finnas tillgängliga på vår webbplats fisherpaykel.com

SPECIFIKATIONER

Modellnr.	RS6009SBLT1, RS6009SBL1
Produktmått	H 864-900mm B 592mm D 579mm
Elanslutning	
Elförsörjning	220-240 V, 50 Hz
Wattal	10 A

PRODUKTMÅTT



	mm
(A) Total höjd	864 - 900
(B) Total bredd	592
(C) Totalt djup*	579
(D) Totalt djup med öppen dörr*	1200
Höjd från golv till botten av dörrpanel ** ***	15 - 150
Djup på sockel (exkl. frontdörr och sockelpaneler)**	50-100
Delningshöjder som kan uppnås (höjd från golvet till dörrpanelens övre del)	861 - 897

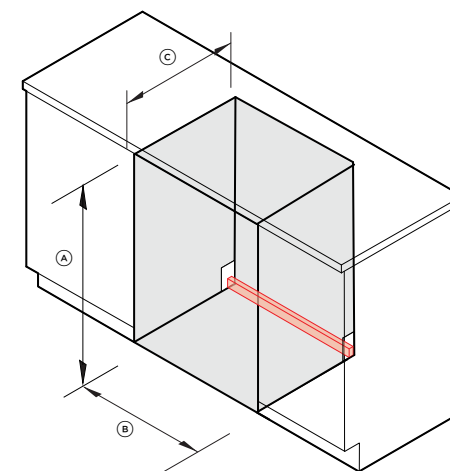
Maximal tjocklek på 19 mm för anpassad dörrpanel

*Exklusive dörrpanel och handtag

**Gäller för anpassade dörrpaneler

*** Gallret syns på höjder över 100 mm

HÅLTRYMMETS MÅTT - STANDARDINSTALLATION



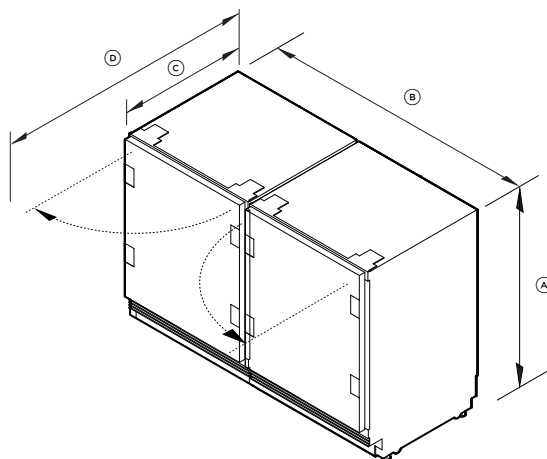
	mm
(A) Höjd	864 - 900
(B) Minsta bredd	600
(C) Minsta totala hålutrymmesdjup med ledningar i sida	600
(D) Minsta totala hålutrymmesdjup med ledningar i baksida	650
Ledningsområde	H37mm x B600mm x D20mm

De modeller som visas i denna planeringsguide kanske inte finns tillgängliga på alla marknader och kan ändras när som helst. Produktspecifikationerna kan variera från de som visas. Denna planeringsguide ska inte användas som installationsvägledning för någon produkt. Ytterligare information krävs för att installera de produkter som presenteras här på ett säkert och korrekt sätt. Specifika installationsanvisningar kommer snart att finnas tillgängliga på vår webbplats fisherpaykel.com

SPECIFIKATIONER

Modellnr.	RS6009V2RT1, RS6009V2R1, RS6009SBLT1, RS6009SBL1
Produktmått	H 864-900mm B 592mm D 579mm
Elanslutning	
Elförsörjning	220-240 V, 50 Hz
Wattal	10 A

PRODUKTMÅTT



	mm
Ⓐ Total höjd	864 - 900
Ⓑ Total bredd - dubbel installation	1190
Ⓒ Totalt djup*	579
Ⓓ Totalt djup med öppen dörr*	1200
Höjd från golv till botten av dörrpanel ** ***	15-150
Djup på sockel (exkl. frontdörr och sockelpaneler)**	50-100
Delningshöjder som kan uppnås (höjd från golvet till dörrpanelens övre del)	861 - 897

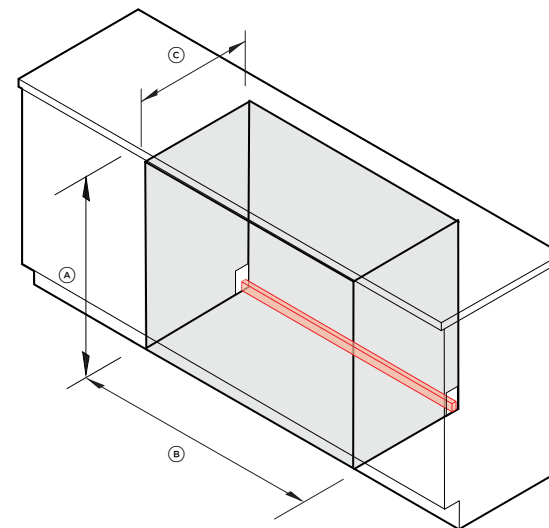
Maximal tjocklek på 19 mm för anpassad dörrpanel

*Exklusive dörrpanel och handtag

**Gäller för anpassade dörrpaneler

***Gallret syns på höjder över 100 mm

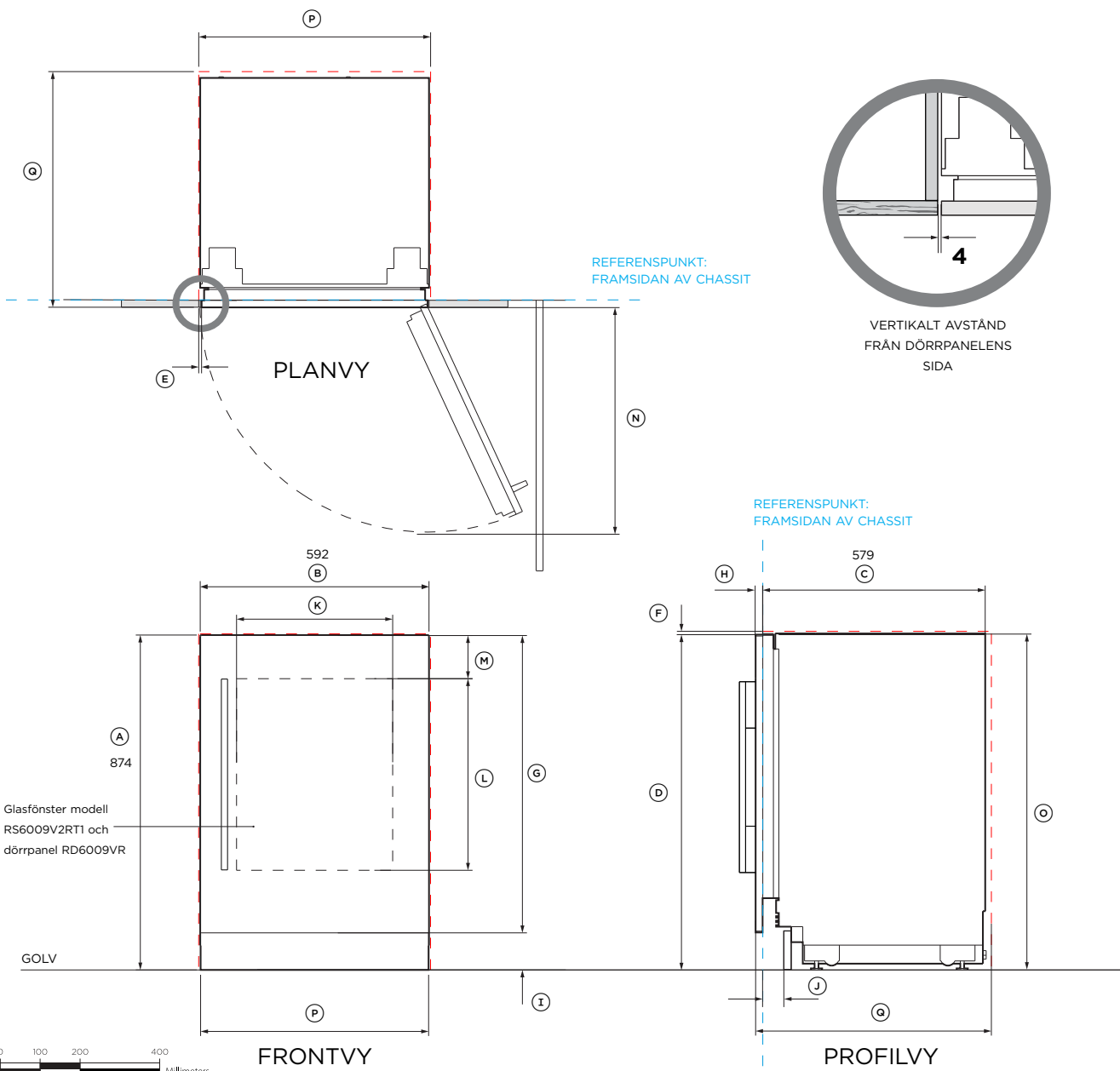
HÅLUTRYMMETS MÅTT - STANDARDINSTALLATION



	mm
Ⓐ Höjd	864 - 900
Ⓑ Minsta bredd dubbel installation Minsta bredd trippel installation	1200 1800
Ⓒ Minsta totala hålutrymmesdjup med ledningar i sida	600
Ⓓ Minsta totala hålutrymmesdjup med ledningar i baksida	650
Ledningsområde dubbel installation H 37 mm x B 1200 mm x D 20 mm Ledningsområde trippelinstallation H 37 mm x B 1800 mm x D 20 mm	

De modeller som visas i denna planeringsguide kanske inte finns tillgängliga på alla marknader och kan ändras när som helst. Produktspecifikationerna kan variera från de som visas. Denna planeringsguide ska inte användas som installationsvägledning för någon produkt. Ytterligare information krävs för att installera de produkter som presenteras här på ett säkert och korrekt sätt. Specifika installationsanvisningar kommer snart att finnas tillgängliga på vår webbplats fisherpaykel.com

DATABLAD



MÅTT PÅ PRODUKT OCH HÅLUTRYMME
Integrerad vinskåp med dörrpaneler i rostfritt stål

Modellnr:
RS6009V2RT1 - Höger gångjärn, glasfönster
RS6009V2R1 - Höger gångjärn, fast dörr

Visas med
Panel med glas i rostfritt stål RD6009VR - RS6009V2RT1
Fast panel i rostfritt stål RD2435R - RS6009V2R1

Handtagssats AHD5RD09(B)
Sockelpanel i rostfritt stål AKRS06010

Obs: Alla modeller kan ha motsatt gångjärnsplacering med hjälp av medföljande delar.

Produktmått	mm
A Produktens totala höjd	874
B Produktens totala bredd	592
C Produktens totala djup (exkl. främre dörrpaneler)	579
D Höjd mellan dörrpanelens övre del och golvet	871
E Minsta avstånd till skåpet från dörrpanelens sida	4
F Minsta avstånd till skåpet från dörrpanelens ovasida	3
G Höjd på dörrpanel	771
H Dörrpanelens djup	19
I Höjd mellan golvet och nedre dörrpanel	100
J Djup på sockel (exkl. frontdörr och sockelpaneler)	50-100
K Bredd på glasfönster	404
L Höjd på glasfönster	496
M Dörrpanelens övre del till övre del av utskärningen/fönstret	113
N Dörrens djup (90° öppen, mätt från skåpets front)	600

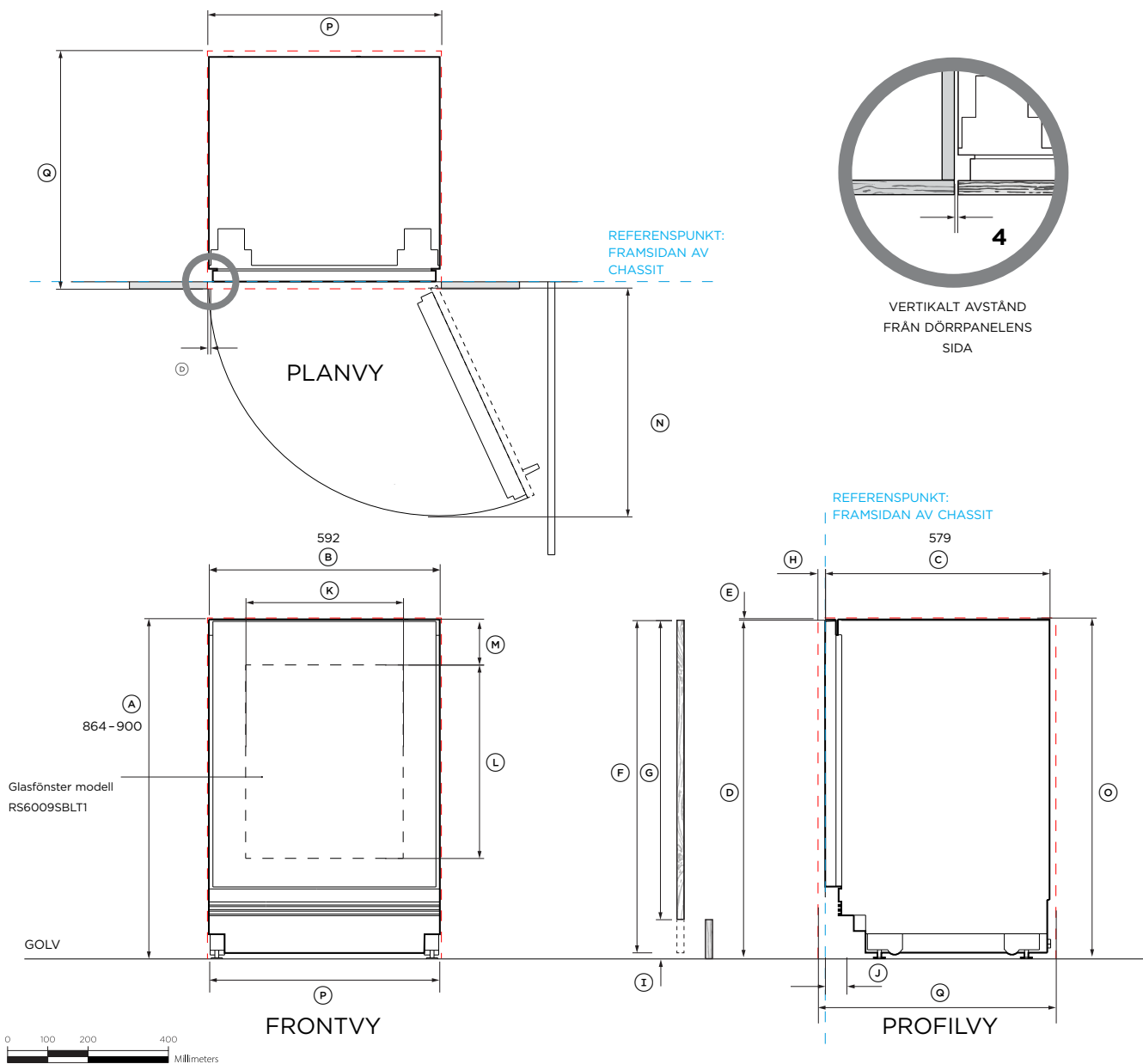
Hålutrymmets mått	mm
O Utrymmets totala höjd	874
P Utrymmets totala bredd	600
Q Utrymmets minsta totala djup:	
När ledningarna är placerade utanför utrymmet (ytligt)*	600
När ledningarna är placerade i angränsande hålrum	610
När ledningarna är placerade på baksidan av hålrummet (djupt)	650

*Hålutrymmesdjup för installation av flera produkter är 610 mm, detta för att ge utrymme för fästet för kopplingssatsen

Obs!
 Produkten visas installerad på golvet. Skjut in i skåpsläge.
 Alternativt kan den installeras på en sockel. Anpassa höjden på hålrummet i enlighet med detta.

ANGER PRODUKTENS DATUM
 INDIKERAR AVSTÅND FÖR SKÅP

OBS! I den här guiden kan måtten variera med ±2 mm. Läs installationsguiden för detaljerad information om hur du installerar produkten. För fullständiga installationsinstruktioner besöker du fisherpaykel.com



MÅTT PÅ PRODUKT OCH HÅLUTRYMME
Integrerat vinskåp med anpassade dörrpaneler

Modellnr:
RS6009V2RT1 - Höger gångjärn
RS6009V2R1 - Höger gångjärn

Obs: Alla modeller kan ha motsatt gångjärnsplacering med hjälp av medföljande delar.

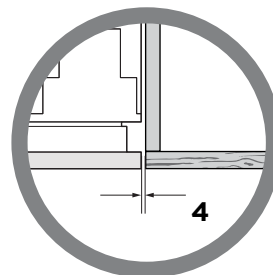
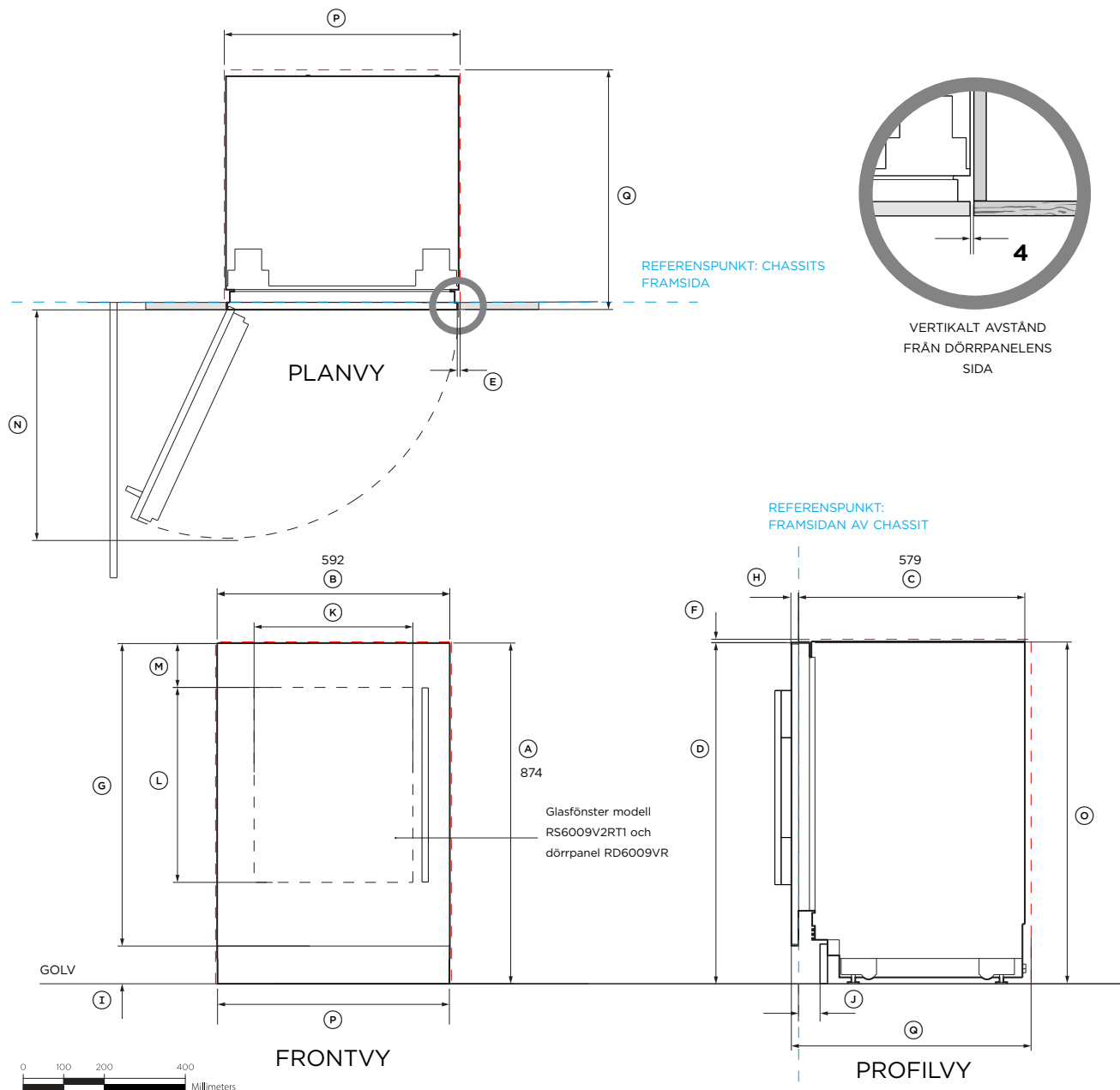
Produktmått	mm
Ⓐ Produktens totala höjd	864 - 900
Ⓑ Produktens totala bredd	592
Ⓒ Produktens totala djup (exkl. främre dörrpaneler)	579
Ⓓ Minsta avstånd till skåpet från dörrpanelens sida	4
Ⓔ Minsta avstånd till skåpet från dörrpanelens ovsida	3
Ⓕ Maximal höjd på anpassad dörrpanel	882
Ⓖ Minsta höjd på anpassad dörrpanel	761
Ⓗ Djup på anpassad dörrpanel	16 - 19
Ⓘ Höjd mellan golvet och dörrpanelens nedre del	15 - 150
Ⓝ Djup på sockel (exkl. frontdörr och sockelpaneler)	50 - 100
Ⓚ Bredd på glasfönster	404
Ⓛ Höjd på glasfönster	496
Ⓜ Över del av glas till övre del av anpassad dörrpanel	113
Ⓞ Dörrrens djup (90° öppen, mätt från skåpets front)	600

Hålutrymmets mått	mm
Ⓓ Utrymmets totala höjd	864 - 900
Ⓕ Utrymmets totala bredd	600
Ⓓ Utrymmets minsta totala djup:	
När ledningarna är placerade utanför utrymmet (ytligt)*	600
När ledningarna är placerade i skåpet ovanför hålrummet	610
När ledningarna är placerade på baksidan av hålrummet (djupt)	650

*Hålutrymmesdjup för installation av flera produkter är 610 mm, detta för att ge utrymme för fästet för kopplingsatsen

ANGER PRODUKTENS DATUM
INDIKERAR AVSTÅND FÖR SKÅP

OBS! I den här guiden kan måtten variera med ±2 mm. Läs installationsguiden för detaljerad information om hur du installerar produkten. För fullständiga installationsinstruktioner besöker du fisherpaykel.com



VERTIKALT AVSTÅND FRÅN DÖRRPANELENS SIDA

MÅTT PÅ PRODUKT OCH HÅLUTRYMME
Integrerat dryckescenter med dörrpaneler i rostfritt stål

Modellnr:

RS6009BLT1 - Höger gångjärn, glasfönster

RS6009BL1 - Höger gångjärn, fast dörr

Visas med

Panel med glas i rostfritt stål RD6009VR - RS6009B2LT1

Fast panel i rostfritt stål RD6009R - RS6009B2L1

Handtagssats AHD5RD09(B)

Sockelpanel i rostfritt stål AKRS6009

Obs: Alla modeller kan ha motsatt gångjärnsplacering med hjälp av medföljande delar.

Produktmått	mm
A Produktens totala höjd	874
B Produktens totala bredd	592
C Produktens totala djup (exkl. främre dörrpaneler)	579
D Höjd mellan dörrpanelens övre del och golvet	871
E Minsta avstånd till skåpet från dörrpanelens sida	4
F Minsta avstånd till skåpet från dörrpanelens ovsida	3
G Höjd på dörrpanel	771
H Dörrpanelens djup	19
I Höjd mellan golvet och nedre dörrpanel	100
J Djup på sockel (exkl. frontdörr och sockelpaneler)	50-100
K Bredd på glasfönster	404
L Höjd på glasfönster	496
M Dörrpanelens övre del till övre del av utskärningen/fönstret	113
N Dörrens djup (90° öppen, mätt från skåpets front)	600

Hålutrymmets mått	mm
O Utrymmets totala höjd	874
P Utrymmets totala bredd	600
Q Utrymmets minsta totala djup:	
När ledningarna är placerade utanför utrymmet (ytligt)*	600
När ledningarna är placerade i angränsande hålrum	610
När ledningarna är placerade på baksidan av hålrummet (djupt)	650

*Hålutrymmesdjup för installation av flera produkter är 610 mm, detta för att ge utrymme för fästet för kopplingssatsen

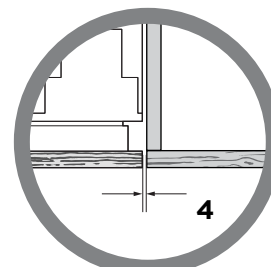
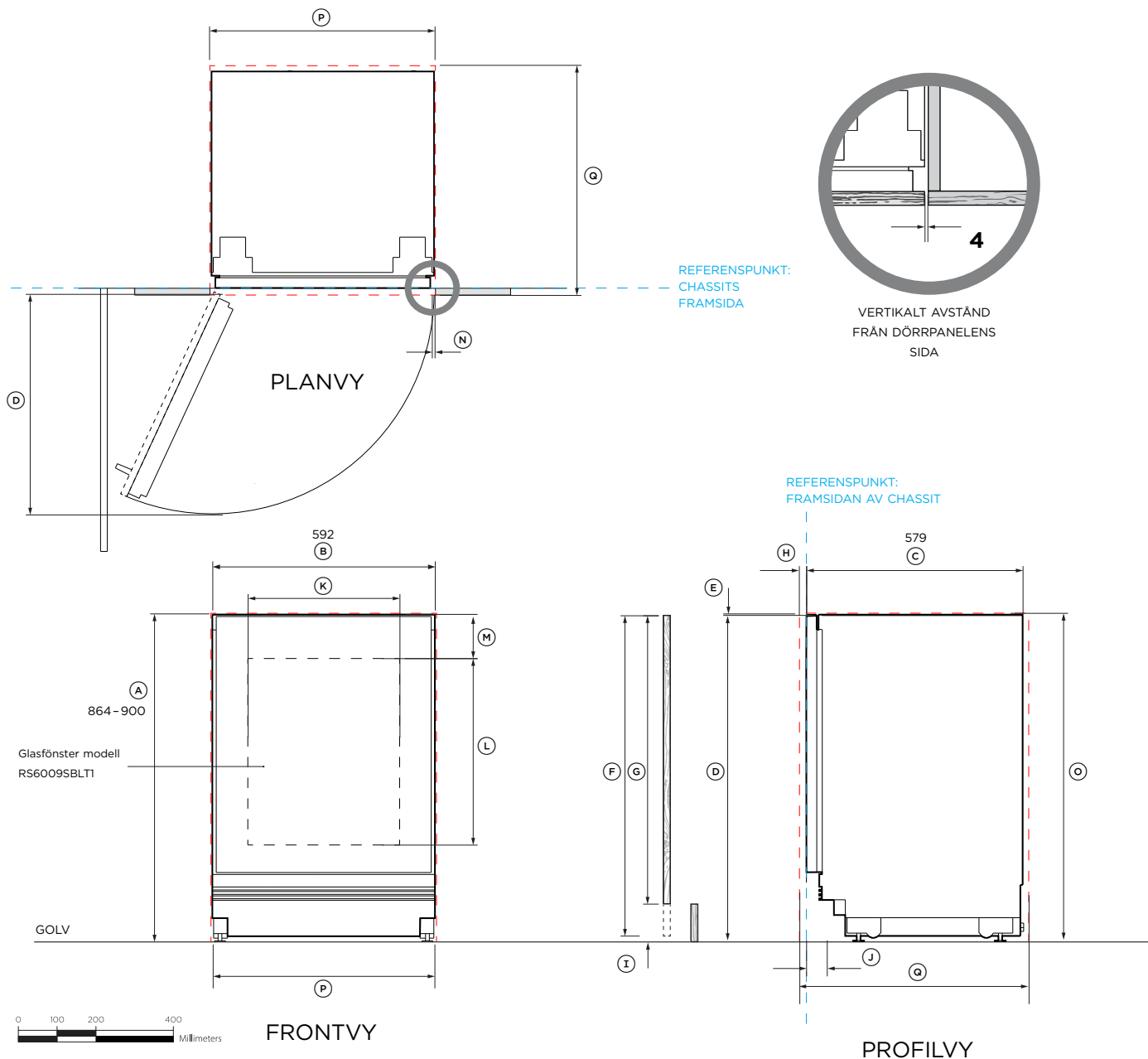
Obs!

Produkten visas installerad på golvet. Skjut in i skåpsläge.

Alternativt kan den installeras på en sockel. Anpassa höjden på hålrummet i enlighet med detta.

ANGER PRODUKTENS DATUM
 INDIKERAR AVSTÅND FÖR SKÅP

OBS! I den här guiden kan måtten variera med ±2 mm. Läs installationsguiden för detaljerad information om hur du installerar produkten. För fullständiga installationsinstruktioner besöker du fisherpaykel.com



VERTIKALT AVSTÅND FRÅN DÖRRPANELENS SIDA

MÅTT PÅ PRODUKT OCH HÅLUTRYMME

Integrerat dryckescenter med anpassade dörrpaneler

Modellnr:
RS6009BLT1 - Höger gångjärn
RS6009BL1 - Höger gångjärn

Obs: Alla modeller kan ha motsatt gångjärnsplacering med hjälp av medföljande delar.

Produktmått	mm
A Produktens totala höjd	864 - 900
B Produktens totala bredd	592
C Produktens totala djup (exkl. främre dörrpaneler)	579
D Minsta avstånd till skåpet från dörrpanelens sida	4
E Minsta avstånd till skåpet från dörrpanelens ovsida	3
F Maximal höjd på anpassad dörrpanel	882
G Minsta höjd på anpassad dörrpanel	761
H Djup på anpassad dörrpanel	16 - 19
I Höjd mellan golvet och dörrpanelens nedre del	15 - 150
J Djup på sockel (exkl. frontdörr och sockelpaneler)	50 - 100
K Bredd på glasfönster	404
L Höjd på glasfönster	496
M Över del av glas till övre del av anpassad dörrpanel	113
N Dörrens djup (90° öppen, mätt från skåpets front)	600

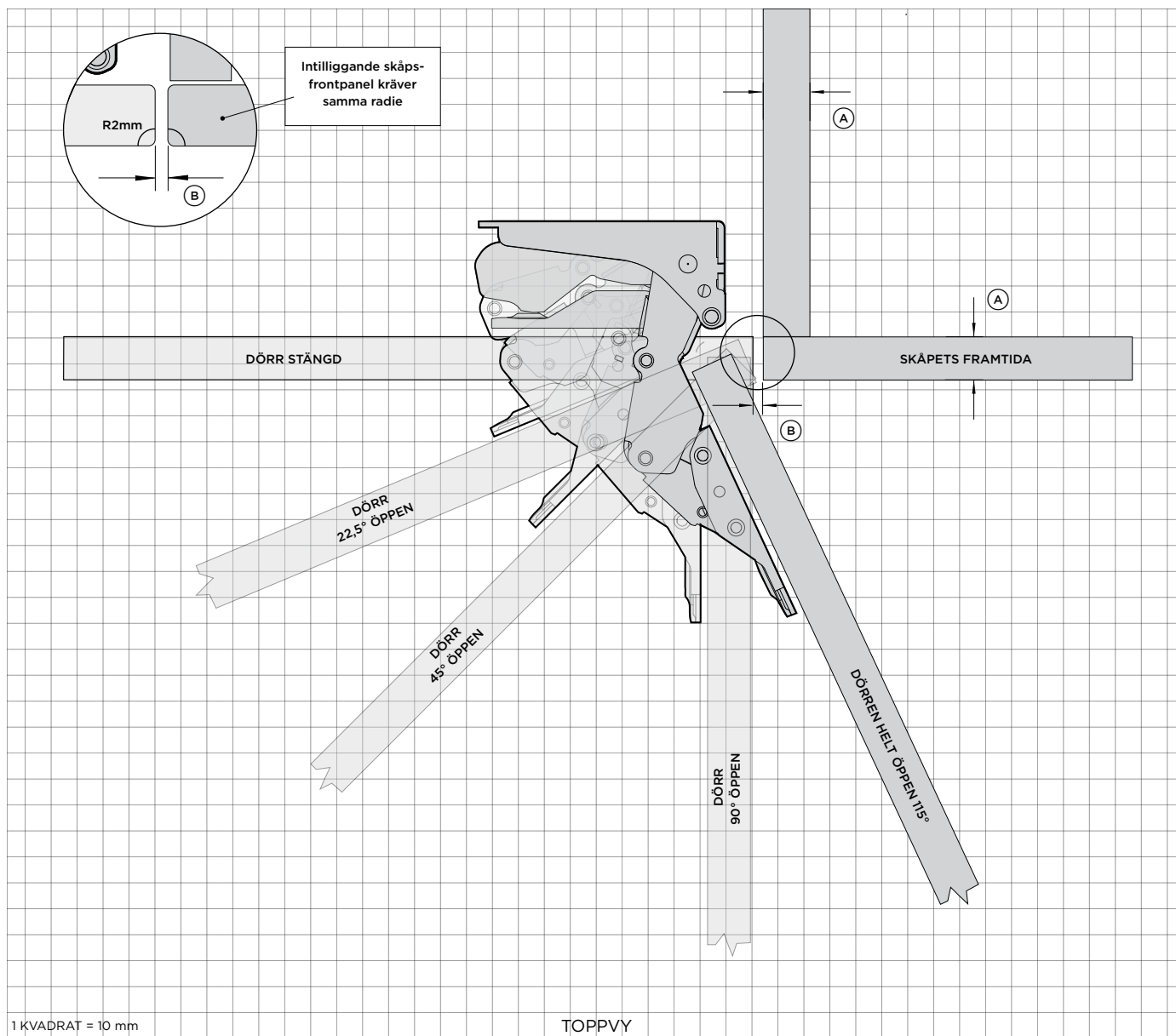
Hålutrymmets mått	mm
O Utrymmets totala höjd	864 - 900
P Utrymmets totala bredd	600
Q Utrymmets minsta totala djup:	
När ledningarna är placerade utanför utrymmet (ytligt)*	600
När ledningarna är placerade i skåpet ovanför hålrummet	610
När ledningarna är placerade på baksidan av hålrummet (djupt)	650

*Hålutrymmesdjup för installation av flera produkter är 610 mm, detta för att ge utrymme för fästet för kopplingsatsen

ANGER PRODUKTENS DATUM
 INDIKERAR AVSTÅND FÖR SKÅP

OBS! I den här guiden kan måtten variera med ±2 mm. Läs installationsguiden för detaljerad information om hur du installerar produkten. För fullständiga installationsinstruktioner besöker du fisherpaykel.com

DESIGNINFORMATIONSPLANERING



DÖRRGÅNGJÄRN - HETTICH K08

Modeller med vänster gångjärn är en speglad version av den som visas.

ANPASSAD FRONTANEL

A Frontpanelens tjocklek: 16–19 mm

Ritningen visas med paneler på 18 mm.

B Mellanrum mellan anpassad panel och intelligande skåp: 4 mm

KRAV PÅ RADIE

Mellanrum: minst 4 mm

Paneltjocklek 16–19 mm: kräver minst R2mm

Paneltjocklek 20 mm: kräver minst R5mm

Den lägsta radien förhindrar krockar med intelligande skåp. Paneler som är tjockare än 20 mm behöver ett större mellanrum och radie, vilket kan exponera interna komponenter.

VIKTBEGRÄNSNING

Anpassad solid dörrpanel: max 5,6 kg

Anpassad fönsterdörrpanel: max 3,7 kg

Obs: Dörrvikten inkluderar handtagets vikt.

SUPPORT

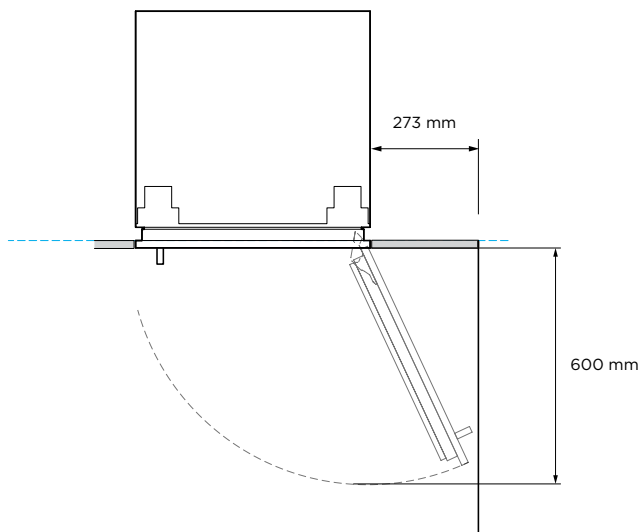
För ytterligare designplanering och installationsstöd kan du kontakta Fisher & Paykels designstödteam.

designsupport@fisherpaykel.com

1 KVADRAT = 10 mm

TOPPVY

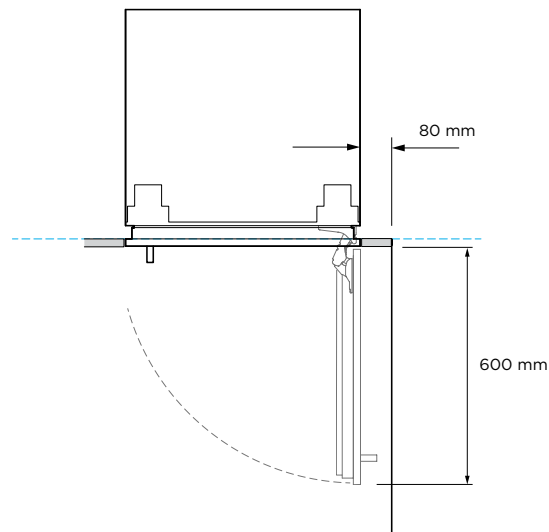
De modeller som visas i denna planeringsguide kanske inte finns tillgängliga på alla marknader och kan ändras när som helst. Produktspecifikationerna kan variera från de som visas. Denna planeringsguide ska inte användas som installationsvägledning för någon produkt. Ytterligare information krävs för att installera de produkter som presenteras här på ett säkert och korrekt sätt. Specifika installationsanvisningar kommer snart att finnas tillgängliga på vår webbplats fisherpaykel.com



FULLSTÄNDIG INRE ÅTKOMST

115° dörröppning - fullständig inre åtkomst

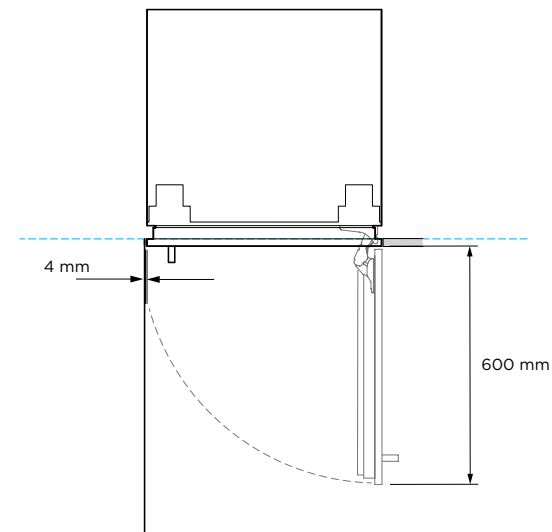
Minimimått som visas gäller för den moderna handtagssatsen AHD5RD09(B). Detaljer om anpassade dörrpaneler och handtag måste beaktas.



MINSKAD INRE ÅTKOMST

Använd gångjärnsbegränsande stift för att begränsa dörrrens öppning till 90° vid behov

Minimimått som visas gäller för den moderna handtagssatsen AHD5RD09(B). Detaljer om anpassade dörrpaneler och handtag måste beaktas.



MINSKAD INRE ÅTKOMST

Använd gångjärnsbegränsande stift för att begränsa dörrrens öppning till 90° vid behov

Minimimått som visas gäller för den moderna handtagssatsen AHD5RD09(B). Detaljer om anpassade dörrpaneler och handtag måste beaktas.

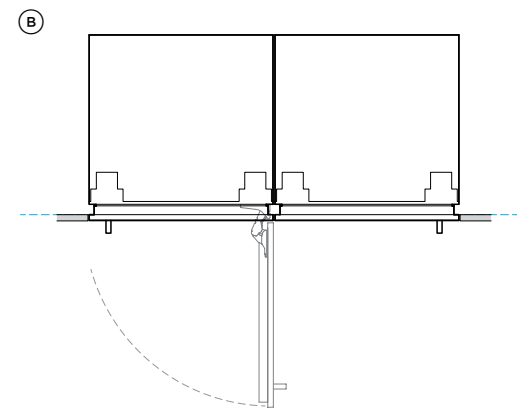
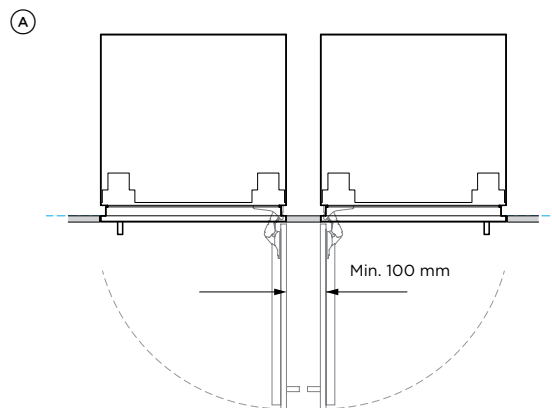
De modeller som visas i denna planeringsguide kanske inte finns tillgängliga på alla marknader och kan ändras när som helst. Produktspecifikationerna kan variera från de som visas. Denna planeringsguide ska inte användas som installationsvägledning för någon produkt. Ytterligare information krävs för att installera de produkter som presenteras här på ett säkert och korrekt sätt. Specifika installationsanvisningar kommer snart att finnas tillgängliga på vår webbplats fisherpaykel.com

GÅNGJÄRN TILL GÅNGJÄRN

Ⓐ Båda dörrarna öppnas samtidigt - kräver utrymme mellan modellerna

Ⓑ Endast en dörr kan öppnas åt gången

Minimimått som visas gäller för den moderna handtagssatsen AHD5RD09(B). Detaljer om anpassade dörrpaneler och handtag måste beaktas.



YTTERLIGARE ANMÄRKNINGAR

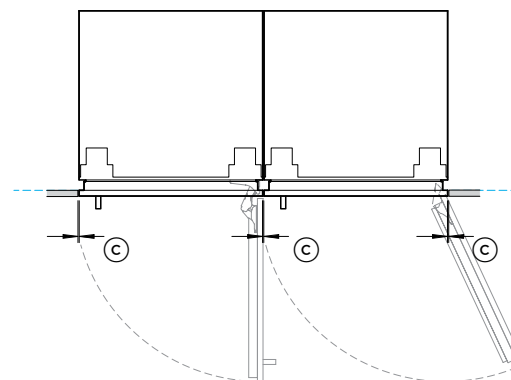
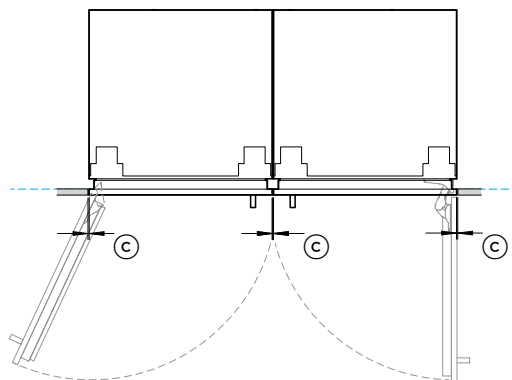
Använd gångjärnsbegränsande stift för att begränsa dörrens öppning till 90° vid behov.

Minimimått som visas gäller för den moderna handtagssatsen AHD5RD09(B). Detaljer om anpassade dörrpaneler och handtag måste beaktas.

DUBBEL INSTALLATION

Ⓒ Dörrpaneler i rostfritt stål (luckor utjämnas under installationen) - 5 mm

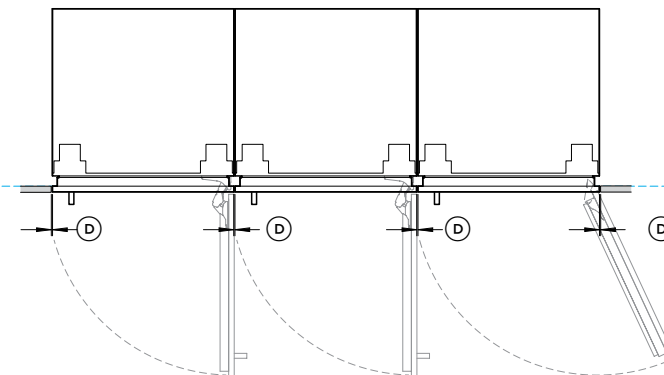
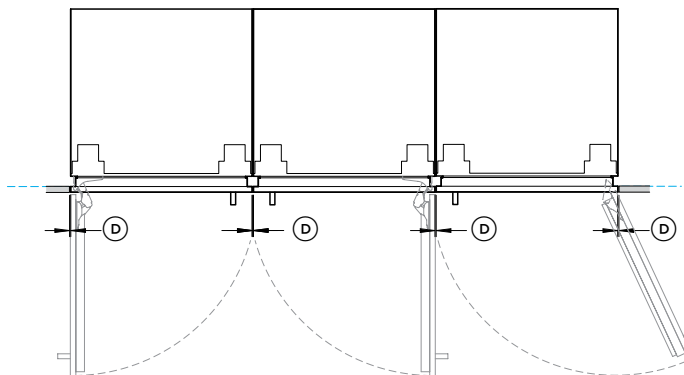
Ⓒ Anpassade dörrpaneler (bredden på anpassad dörrpanel ökade för att bibehålla 4 mm mellanrum för flera produkter) - 4 mm



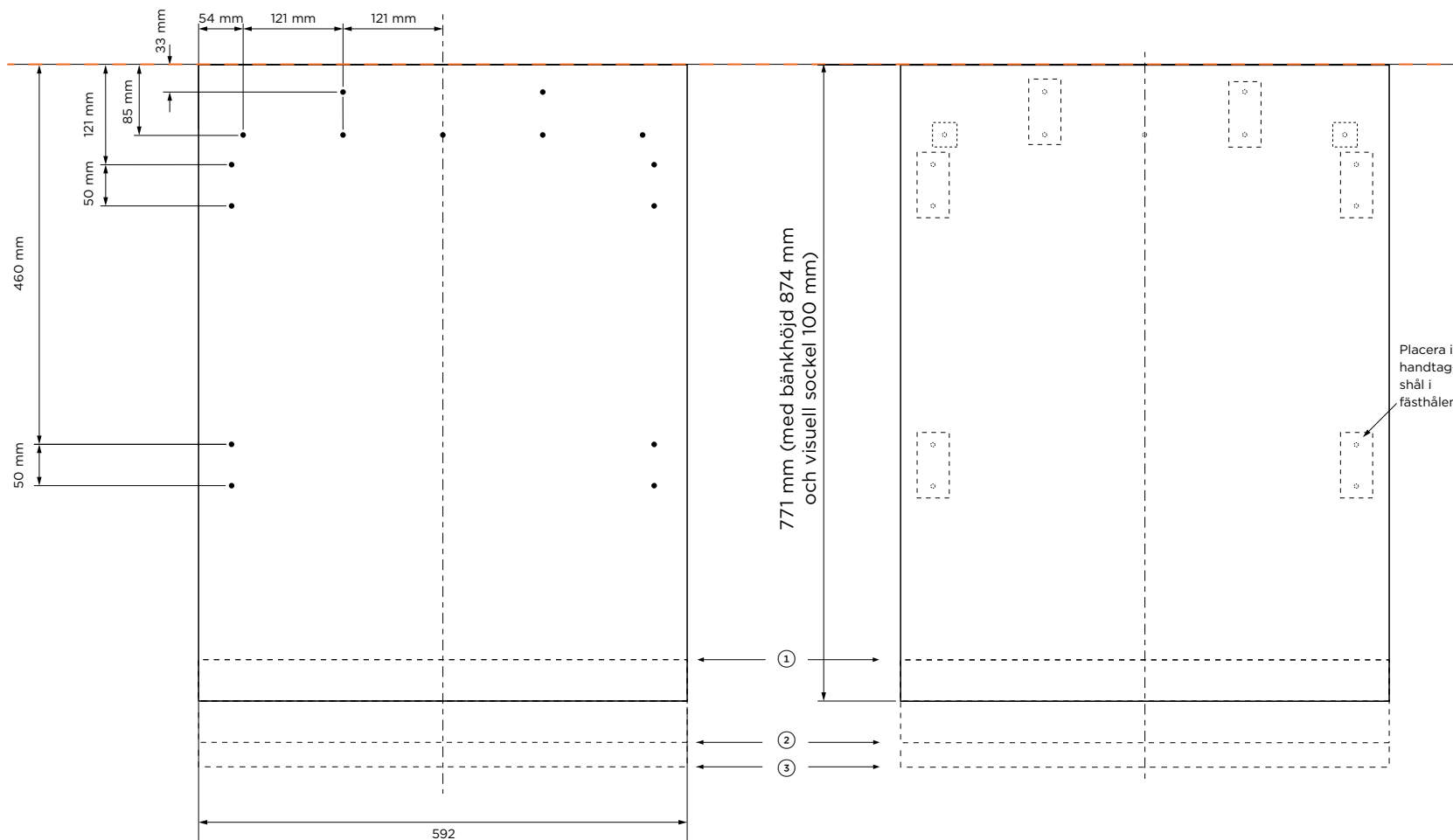
TRIPPELINSTALLATION

Ⓒ Dörrpaneler i rostfritt stål (luckor utjämnas under installationen) - 6 mm

Ⓒ Anpassade dörrpaneler (bredden på den anpassade dörrpanelen ökas för att bibehålla 4 mm mellanrum för flera produkter) - 4 mm



De modeller som visas i denna planeringsguide kanske inte finns tillgängliga på alla marknader och kan ändras när som helst. Produktspecifikationerna kan variera från de som visas. Denna planeringsguide ska inte användas som installationsvägledning för någon produkt. Ytterligare information krävs för att installera de produkter som presenteras här på ett säkert och korrekt sätt. Specifika installationsanvisningar kommer snart att finnas tillgängliga på vår webbplats fisherpaykel.com



Placera inte handtagshål i fästhål

Modellnr:

**RS6009V2R1
RS6009BL1**

**VISUELL SOCKELHÖJD
FRÅN GOLV TILL BOTTEN AV
DÖRRPANELEN**

- ① Visuell sockelhöjd 150 mm
anpassad dörrpanel 50 mm kortare
- ② Visuell sockelhöjd 50 mm
anpassad dörrpanel 50 mm längre
- ③ Visuell sockelhöjd 15 mm
anpassad dörrpanel 85 mm längre

**REFERENSPUNKT ÖVRE DEL AV
ANPASSAD
DÖRRPANEL**

Tillåt ett mellanrum på 3 mm mellan den
anpassade dörrpanelens ovsida och
bänkskivan

**BAKSIDA AV ANPASSAD DÖRRPANEL
PLACERING AV FÄSTHÅL**

Ø 2,5 mm pilothål,
alla hål 15 mm djupa
Se till att inte göra hål i frontytan

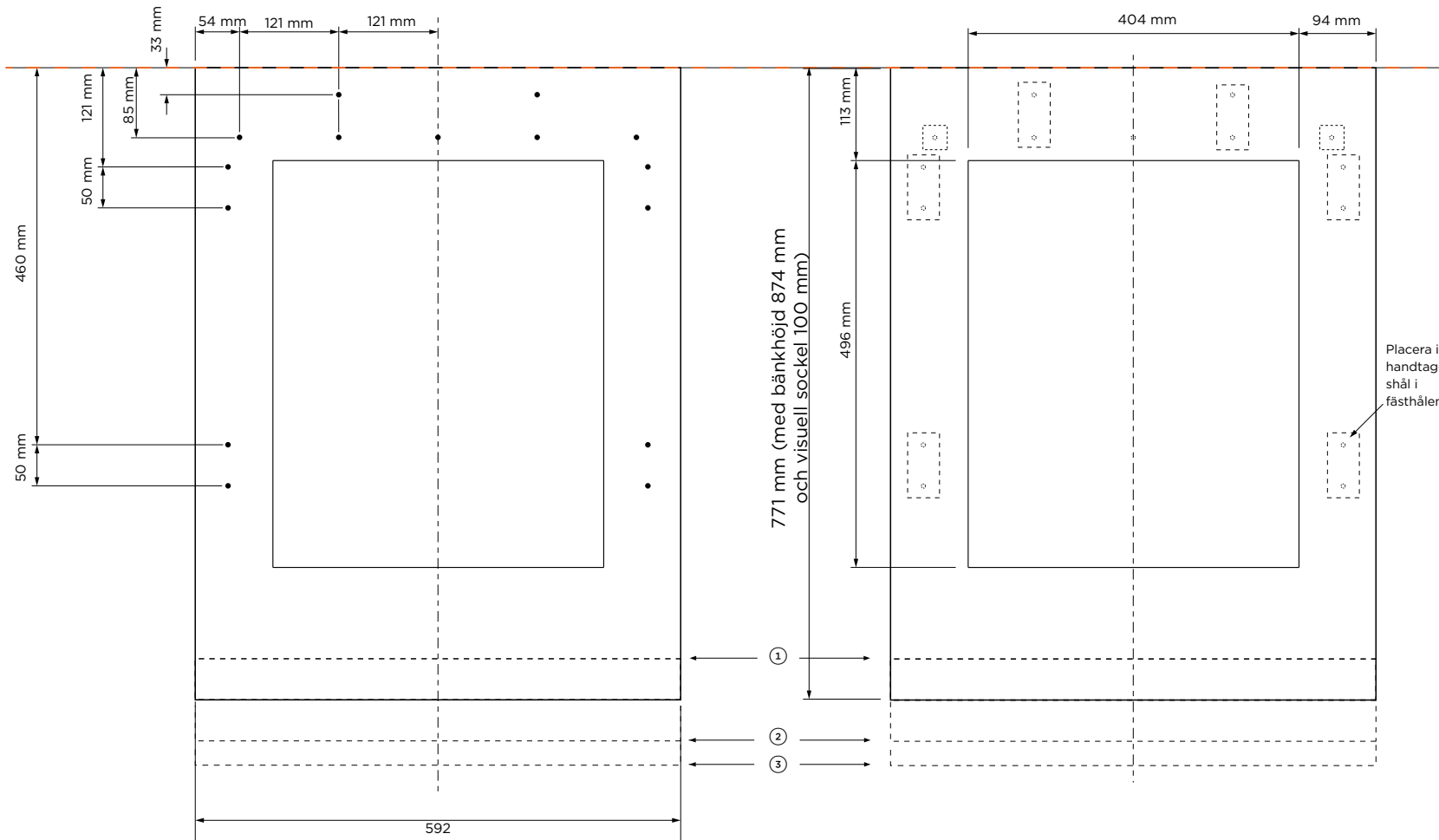
**FRAMSIDAN AV ANPASSAD DÖRRPANEL
PLACERING AV HANDTAGSHÅL**

Alla Fisher & Paykel-handtagshål Ø 6 mm.
Placera inte handtagshål i fästhål.

ANPASSADE PANELENS VIKT

Maximal vikt för anpassad fast dörrpanel
är 5,6 kg

De modeller som visas i denna planeringsguide kanske inte finns tillgängliga på alla marknader och kan ändras när som helst. Produktspecifikationerna kan variera från de som visas. Denna planeringsguide ska inte användas som installationsvägledning för någon produkt. Ytterligare information krävs för att installera de produkter som presenteras här på ett säkert och korrekt sätt. Specifika installationsanvisningar kommer snart att finnas tillgängliga på vår webbplats fisherpaykel.com



Modellnr:
**RS6009V2RT1
RS6009BLT1**

**VISUELL SOCKELHÖJD
FRÅN GOLV TILL BOTTEN AV
DÖRRPANELEN**

- ① Visuell sockelhöjd 150 mm
anpassad dörrpanel 50 mm kortare
- ② Visuell sockelhöjd 50 mm
anpassad dörrpanel 50 mm längre
- ③ Visuell sockelhöjd 15 mm
anpassad dörrpanel 85 mm

**REFERENSPUNKT ÖVRE DEL
ANPASSAD DÖRR PANEL**

Tillåt ett mellanrum på 3 mm mellan den
anpassade dörrpanelens ovansida och
bänkskivan

**BAKSIDA AV ANPASSAD DÖRRPANEL
PLACERING AV FÄSTHÅL**

Ø 2,5 mm pilothål,
alla hål 15 mm djupa
Se till att inte göra hål i frontytan

**FRAMSIDAN AV ANPASSAD DÖRRPANEL
PLACERING AV HANDTAGSHÅL**

Alla Fisher & Paykel-handtagshål Ø 6 mm.
Placera inte handtagshål i fästhålen.

ANPASSADE PANELENS VIKT

Maximal vikt för anpassad dörrpanel med
fönster är 3,7 kg

De modeller som visas i denna planeringsguide kanske inte finns tillgängliga på alla marknader och kan ändras när som helst. Produktspecifikationerna kan variera från de som visas. Denna planeringsguide ska inte användas som installationsvägledning för någon produkt. Ytterligare information krävs för att installera de produkter som presenteras här på ett säkert och korrekt sätt. Specifika installationsanvisningar kommer snart att finnas tillgängliga på vår webbplats fisherpaykel.com

ANPASSAD DÖRRPANEL

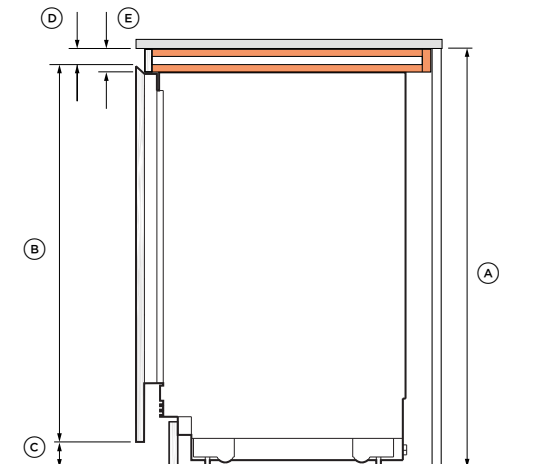
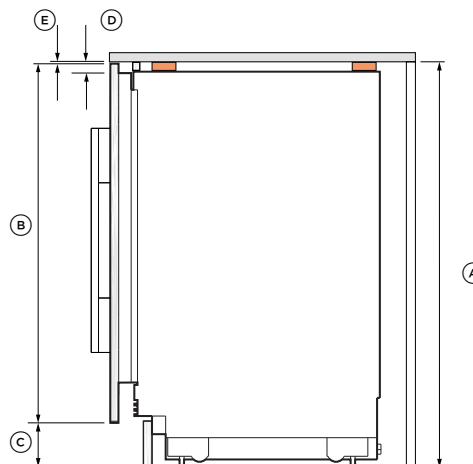
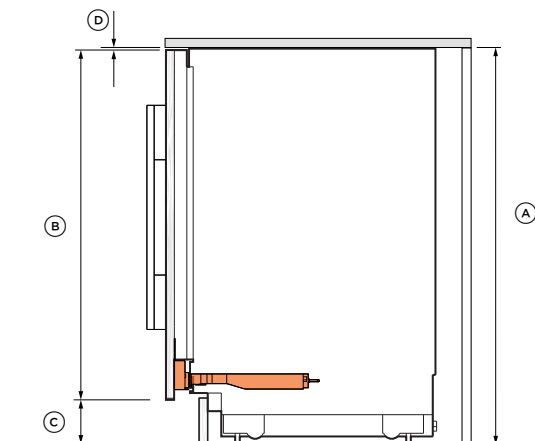
Tillbehör för assisterad öppning

ANPASSAD DÖRRPANEL

Understruktur
Flera installationer - säkerställer bänkstöd

ANPASSAD DÖRRPANEL

Infällt handtag



Produktmått	mm
Ⓐ Hålutrymmets höjd	864 - 900
Ⓑ Maximal höjd på dörrpanelen	882
Minsta höjd på dörrpanel	761
Ⓒ Visuellt sockelhöjd	15 - 150
Ⓓ Mellanrum mellan dörrpanel och bänkskiva	3

Planeringsguide för tillbehör för assisterad öppning tillgänglig inom kort

Produktmått	mm
Ⓐ Hålutrymmets höjd*	888 - 918
Ⓑ Maximal höjd på dörrpanelen*	900
Minsta höjd på dörrpanel*	785
Ⓒ Visuellt sockelhöjd	15 - 150
Ⓓ Gemensam underkonstruktionshöjd	18
Ⓔ Mellanrum mellan dörrpanel och bänkskiva	3

*Med en 18 mm understruktur
**Justera mallen för dörrpanelen därefter

Se "Förberedelse av anpassad panel" för panelmallar

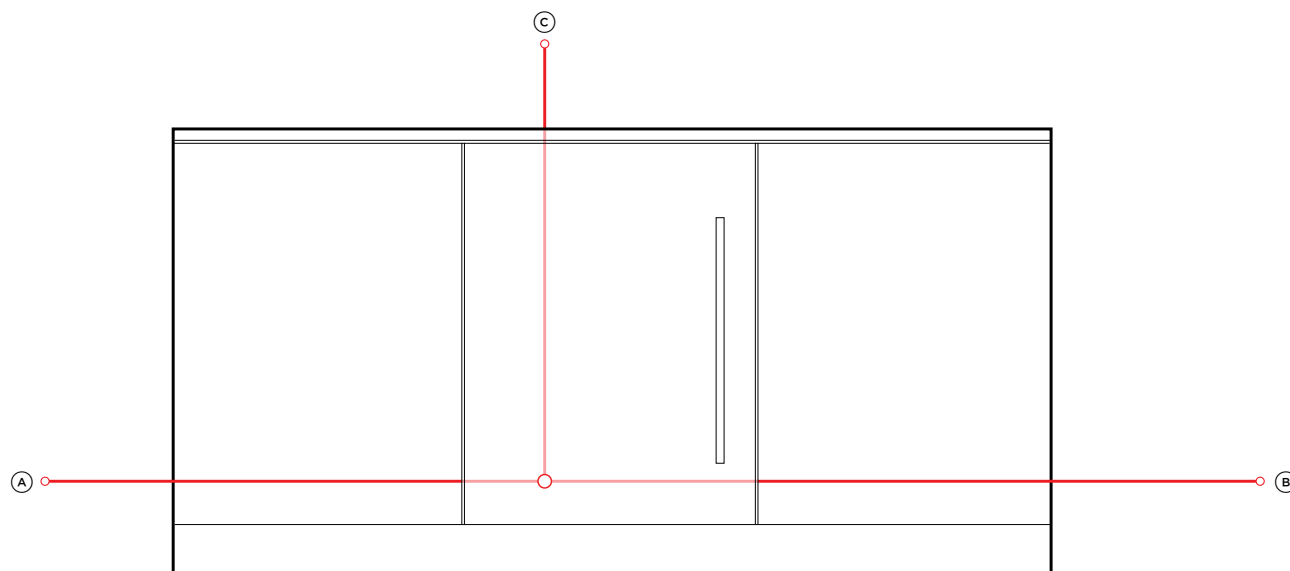
Produktmått	mm
Ⓐ Hålutrymmets höjd*	909 - 945
Ⓑ Maximal höjd på dörrpanelen**	927
Minsta höjd på dörrpanelen**	812
Ⓒ Visuellt sockelhöjd	15 - 150
Ⓓ Mellanrum mellan övre dörr och köksbänk	35
Ⓔ Understruktur	45

*Med en 45 mm understruktur
**Justera mallen för dörrpanelen därefter

Bänköverhäng rekommenderas inte för infällt handtag

De modeller som visas i denna planeringsguide kanske inte finns tillgängliga på alla marknader och kan ändras när som helst. Produktspecifikationerna kan variera från de som visas. Denna planeringsguide ska inte användas som installationsvägledning för någon produkt. Ytterligare information krävs för att installera de produkter som presenteras här på ett säkert och korrekt sätt. Specifika installationsanvisningar kommer snart att finnas tillgängliga på vår webbplats fisherpaykel.com

LEDNINGAR



EL- OCH VATTENANSLUTNINGAR
Integrerat vinskåp och
Integrerat dryckescenter

Modellnr:
RS6009V2RT1, RS6009V2R1
Integrerat vinskåp
RS6009BLT1, RS6009BL1
Integrerat dryckescenter

Alla modeller kan ha motsatt gångjärnsläge med hjälp av de medföljande delarna. Se installationsguiden för detaljer.

Specifikationer för elektricitet

Elförsörjning	220-240 V, 50 Hz
Wattal	10 A

OBS! Rekommenderar att ledningar leds till det intilliggande skåpet.

Sladdlängder, el	tum	mm
Ⓐ Längd på nätsladden (från produktens vänstra kant)*	70 14/16	1800
Ⓢ Längd på nätsladden (från produktens högra kant)*	78 12/16	2000
Ⓒ Längd på nätsladden (från produktens ovsida)*	55 2/16	1400

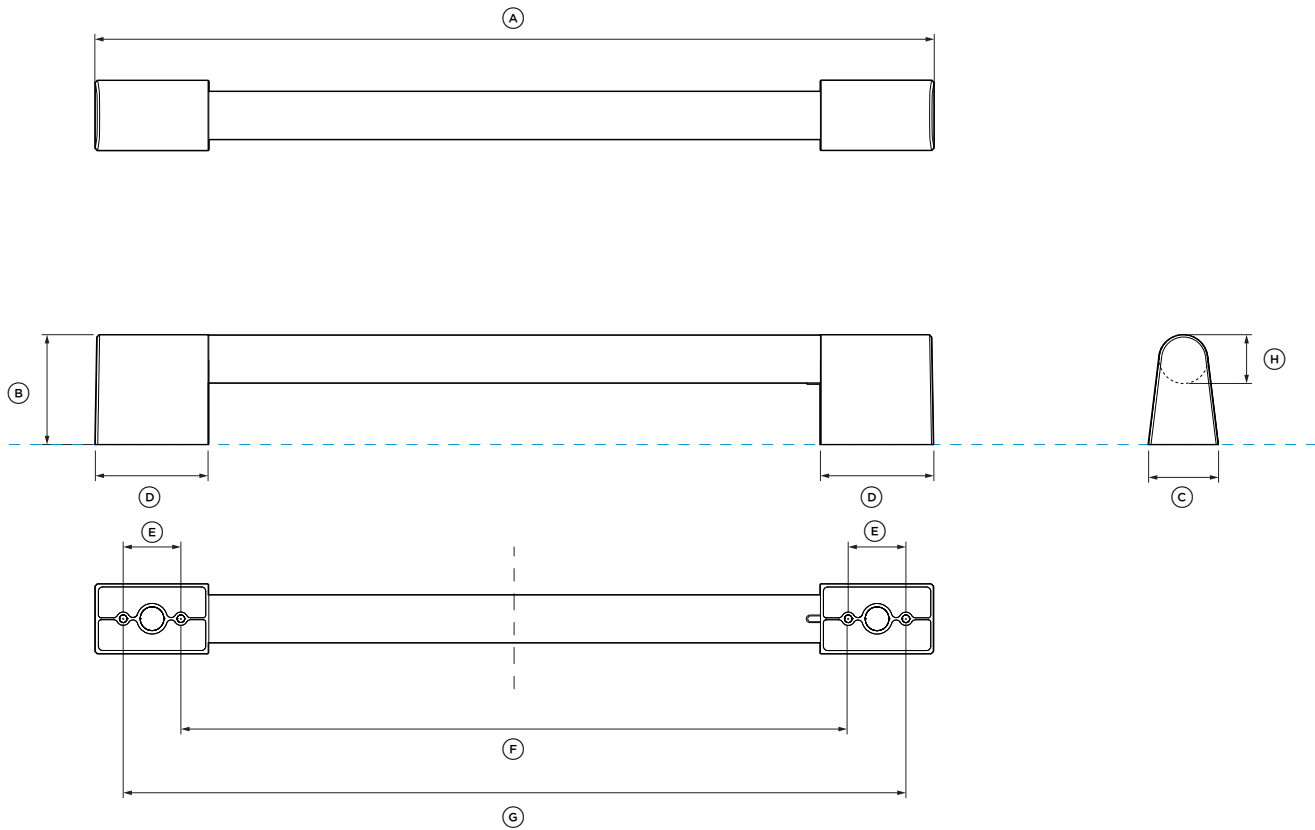
* Exklusive kontakt.

Rekommenderar att ledningar placeras i angränsande skåp.

ANGER PRODUKTENS DATUM -----
 INDIKERAR AVSTÅND FÖR SKÅP -----

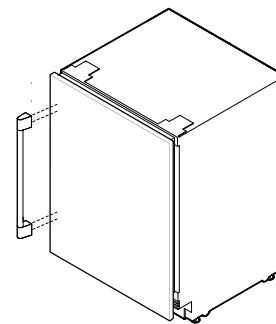
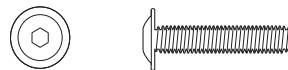
OBS! I den här guiden kan måtten variera med ±2 mm. Läs installationsguiden för detaljerad information om hur du installerar produkten. För fullständiga installationsinstruktioner besöker du fisherpaykel.com

DATABLAD FÖR HANDTAG



SKRUVAR

M5 X 12" insexskruv med kullrigt huvud (4 per handtag).
Passar standard 19 mm panel. Tjockare paneler kan kräva
försänkning eller längre skruvar.



DATABLAD FÖR HANDTAG

För alla modeller av integrerat vinskåp och integrerat dryckescener

Modellnr:

Professionellt handtag AHP3RD09

För modeller:

RS6009V2RT1, RS6009V2R1

Integrerat vinskåp

RS6009SBLT1, RS6009SBL1

Integrerat dryckescener

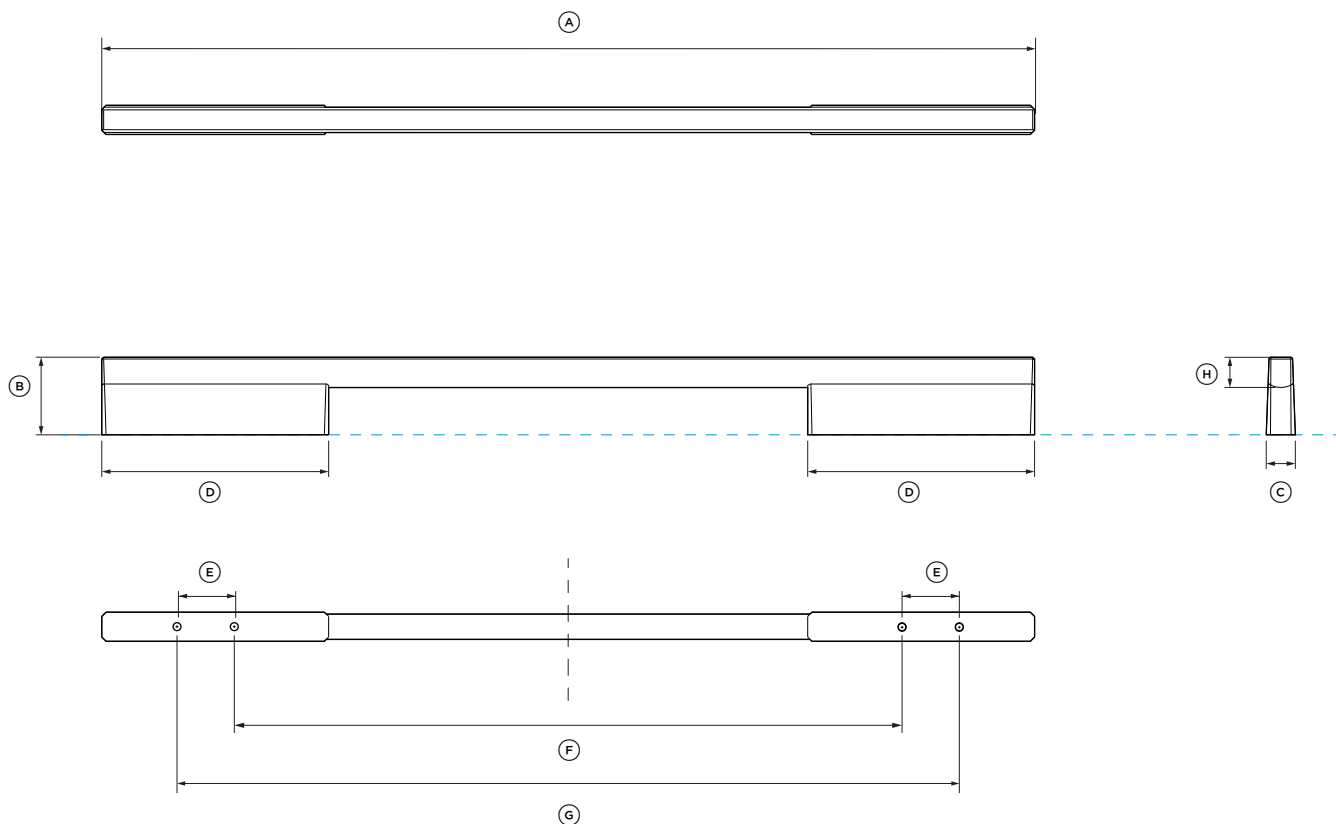
Handtagets mått

	mm
Ⓐ Handtagets totala längd	442
Ⓑ Handtagets totala höjd	58
Ⓒ Handtagets totala bredd	37
Ⓓ Längd på distansanordning	60
Ⓔ Avstånd mellan monteringshål	30
Ⓕ Avstånd mellan inre monteringshål	353
Ⓖ Avstånd mellan yttre monteringshål	413
ⓓ Tjocklek på handtaget	25

ANGER PRODUKTENS DATUM

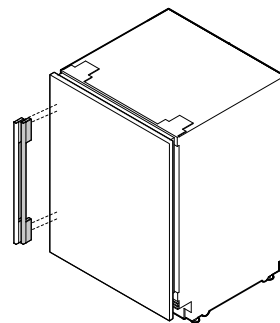
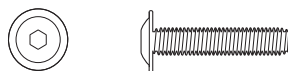
INDIKERAR AVSTÅND FÖR SKÅP

OBS! I den här guiden kan måtten variera med ±2 mm. Läs installationsguiden för detaljerad information om hur du installerar produkten. För fullständiga installationsinstruktioner besöker du fisherpaykel.com



SKRUVAR

M5 X 12" insexskruv med kullrigt huvud (4 per handtag).
 Passar standard 19 mm panel. Tjockare paneler kan kräva
 försänkning eller längre skruvar.



DATABLAD FÖR HANDTAG
 För alla integrerade vinskåp och
 integrerade dryckescenter

Modellnr:

Fint aluminiumhandtag AHD5RD09
Fint svart aluminiumhandtag AHD5RD09B

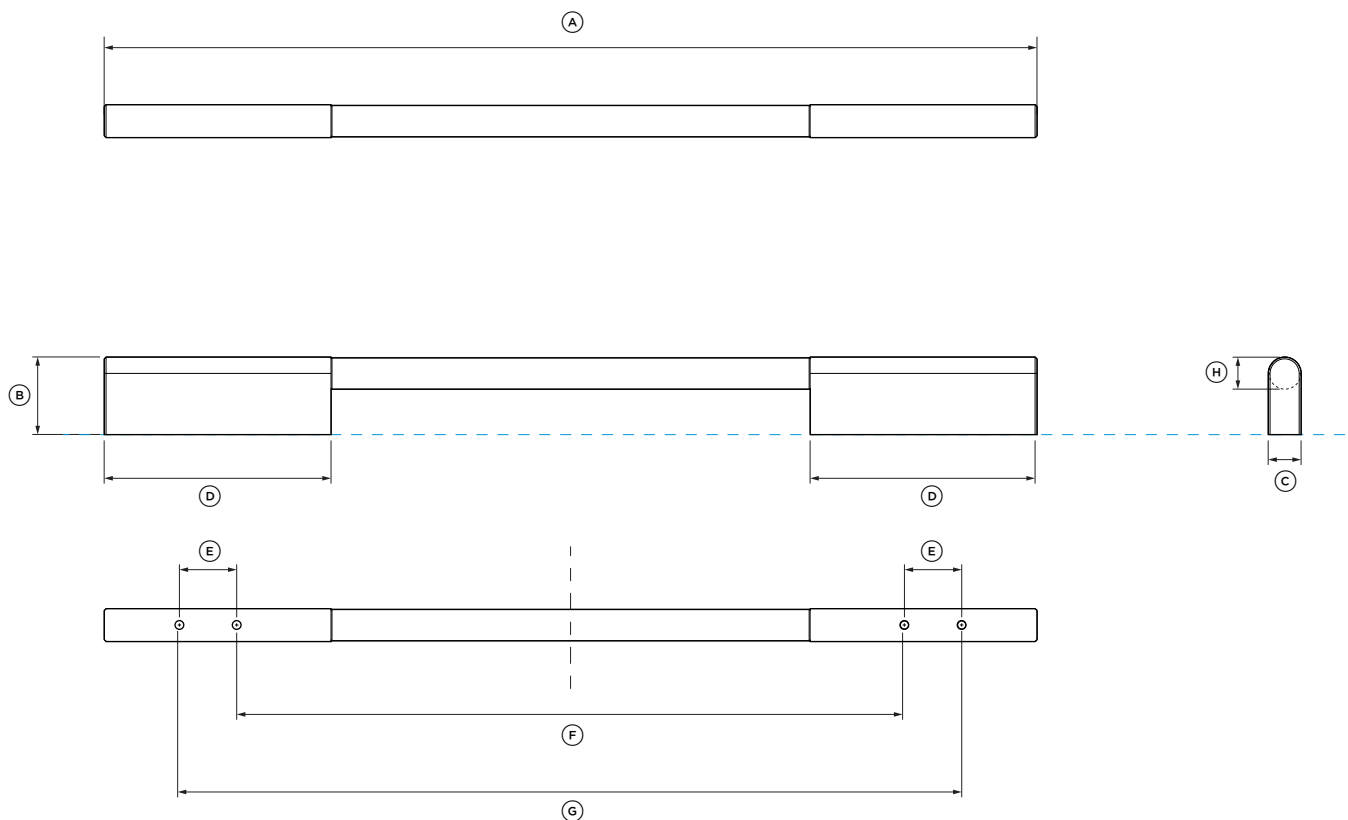
För modeller:

RS6009V2RT1, RS6009V2R1
Integrerat vinskåp
RS6009SBLT1, RS6009SBL1
Integrerat dryckescenter

Handtagets mått	mm
Ⓐ Handtagets totala längd	493
Ⓑ Handtagets totala höjd	41
Ⓒ Handtagets totala bredd	15
Ⓓ Längd på distansanordning	120
Ⓔ Avstånd mellan monteringshål	30
Ⓕ Avstånd mellan inre monteringshål	353
Ⓖ Avstånd mellan yttre monteringshål	413
Ⓗ Tjocklek på handtaget	16

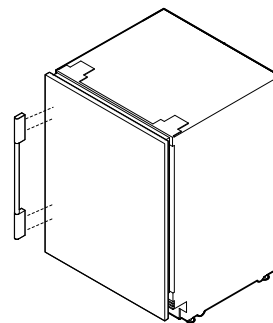
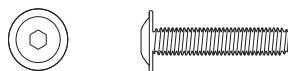
ANGER PRODUKTENS DATUM
 INDIKERAR AVSTÅND FÖR SKÅP

OBS! I den här guiden kan måtten variera med ±2 mm. Läs installationsguiden för detaljerad information om hur du installerar produkten. För fullständiga installationsinstruktioner besöker du fisherpaykel.com



SKRUVAR

M5 X 12" insexskruv med kullrigt huvud (4 per handtag).
 Passar standard 19 mm panel. Tjockare paneler kan kräva
 försänkning eller längre skruvar.



DATABLAD FÖR HANDTAG
 För alla integrerade vinskåp och
 integrerade dryckescenter

Modellnr:

Fint runt handtag AHSRD09

För modeller:

RS6009V2RT1, RS6009V2R1

Integrerat vinskåp

RS6009SBLT1, RS6009SBL1

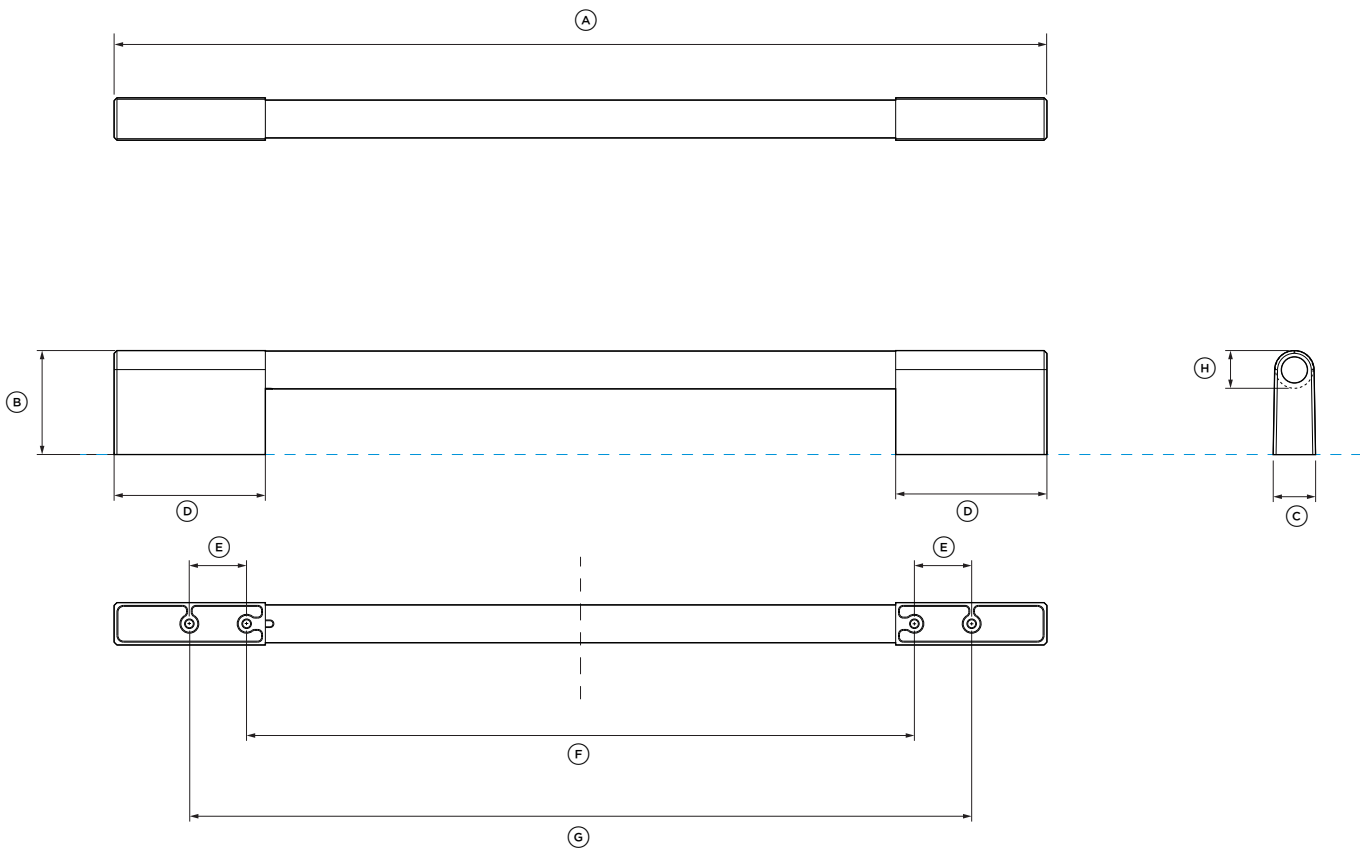
Integrerat dryckescenter

Handtagets mått

	mm
Ⓐ Handtagets totala längd	493
Ⓑ Handtagets totala höjd	41
Ⓒ Handtagets totala bredd	17
Ⓓ Längd på distansanordning	120
Ⓔ Avstånd mellan monteringshål	30
Ⓕ Avstånd mellan inre monteringshål	353
Ⓖ Avstånd mellan yttre monteringshål	413
Ⓗ Tjocklek på handtaget	17

ANGER PRODUKTENS DATUM
 INDIKERAR AVSTÅND FÖR SKÅP

OBS! I den här guiden kan måtten variera med ±2 mm. Läs installationsguiden för detaljerad information om hur du installerar produkten. För fullständiga installationsinstruktioner besöker du fisherpaykel.com



DATABLAD FÖR HANDTAG
För alla integrerade vinskåp och integrerade dryckescener

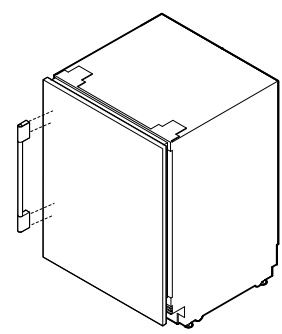
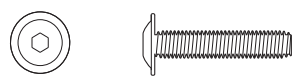
Modellnr:
Klassiskt handtag AHCLR09

För modeller:
RS6009V2RT1, RS6009V2R1
Integrerat vinskåp
RS6009SBLT1, RS6009SBL1
Integrerat dryckescener

Handtagets mått	mm
Ⓐ Handtagets totala längd	414
Ⓑ Handtagets totala höjd	55
Ⓒ Handtagets totala bredd	22
Ⓓ Längd på distansanordning	80
Ⓔ Avstånd mellan monteringshål	30
Ⓕ Avstånd mellan inre monteringshål	353
Ⓖ Avstånd mellan yttre monteringshål	413
Ⓗ Tjocklek på handtaget	20

SKRUVAR

M5 X 12" insexskruv med kullrigt huvud (4 per handtag).
Passar standard 19 mm panel. Tjockare paneler kan kräva försänkning eller längre skruvar.



ANGER PRODUKTENS DATUM
INDIKERAR AVSTÅND FÖR SKÅP

OBS! I den här guiden kan måtten variera med ±2 mm. Läs installationsguiden för detaljerad information om hur du installerar produkten. För fullständiga installationsinstruktioner besöker du fisherpaykel.com

