

LAVE-VAISSELLE – MODÈLES DW24U6I

US CA

Pour des informations détaillées sur les fonctionnalités de votre lave-vaisselle

Pour les informations de la garantie

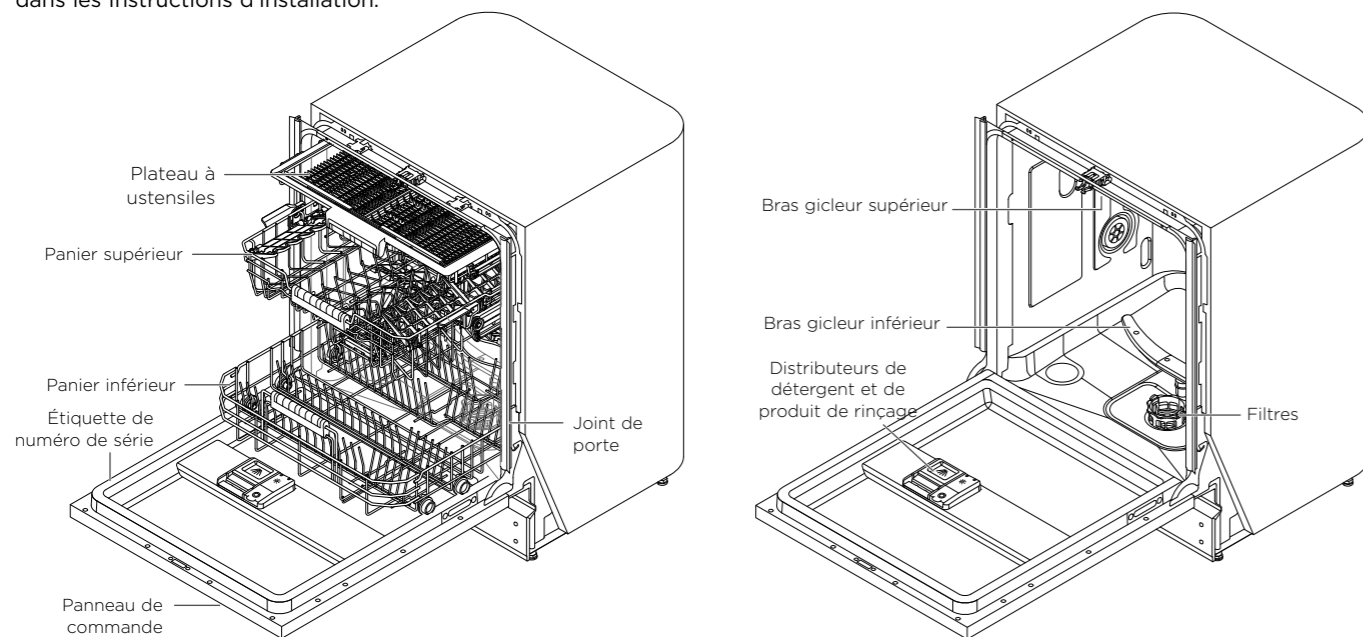
Si vous...

- avez des questions ou commentaires
- avez besoin qu'un technicien autorisé par Fisher & Paykel répare votre produit
- avez besoin de pièces de remplacement ou d'accessoires
- souhaitez enregistrer votre produit

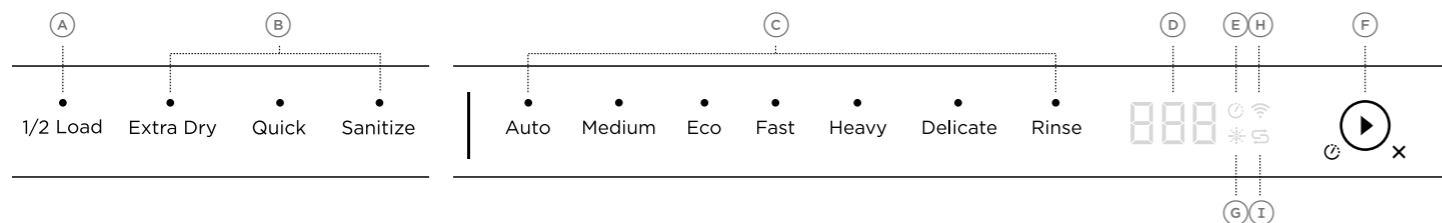
- consultez le 'Guide d'utilisation'
- consultez le manuel d'entretien et de garantie
- consultez le manuel d'entretien et de garantie ou contactez-nous
- É.-U./Canada sans frais, 24/7 1.888.936.7872
- www.fisherpaykel.com

PRÉSENTATION DU PRODUIT

Assurez-vous que l'installateur a retiré tous les matériaux d'emballage et rempli la 'Liste de vérification finale' dans les Instructions d'installation.



PRÉSENTATION DES COMMANDES

**Arrêt/Marche**

Ouvrez/fermez la porte pour mettre en marche ou arrêter le lave-vaisselle.

- (A) Sélecteur de 1/2 charge**
Touchez pour sélectionner.
Si allumé : la fonction de demi-charge est activée.

- (B) Sélecteur d'option de modification de lavage**
Touchez pour sélectionner l'option de modification (consultez 'Réglage des options de modification de lavage').

(C) Sélecteurs de programme de lavage
Touchez au programme de lavage souhaité pour le sélectionner.

Auto	Détecte le programme de lavage optimal pour votre vaisselle
Medium (Moyen)	Vaisselle plutôt sale ou restes d'aliments ayant séché pendant la nuit
Eco	Vaisselle normalement sale pour une utilisation d'eau et d'énergie optimale
Fast (Rapide)	Vaisselle légèrement sale
Heavy (Intensif)	Casserolles, poêles et assiettes très sales
Delicate (Délicat)	Vaisselle légèrement sale et sensible à la chaleur
Rinse (Rinçage)	Prévient les odeurs et le séchage de restes d'aliments sur la vaisselle

(D) Afficheur

Indique :

- la durée restante (minutes)
- la durée de mise en marche différée (heures)
- les numéros de code d'erreur (consultez 'En cas de code d'erreur').

- (E) Voyant de mise en marche différée**
Si allumé : la mise en marche est différée.

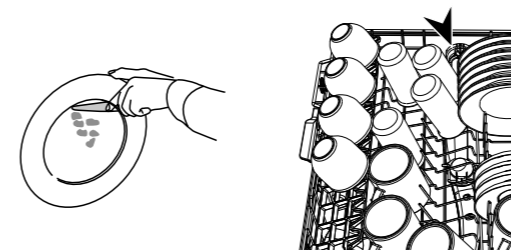
- (F) Démarrez le lavage ou réglez la mise en marche différée**
Touchez à ▶ pour démarrer. Maintenez ▶ pour régler la mise en marche différée (consultez 'Réglage de la mise en marche différée').

- (G) Voyant du produit de rinçage**
Si allumé : Le distributeur de produit de rinçage doit être rempli.

- (H) Indicateur sans fil (non disponible sur ce produit)**

- (I) Voyant du réservoir de sel (non disponible sur ce produit)**

DÉMARRAGE D'UN LAVAGE

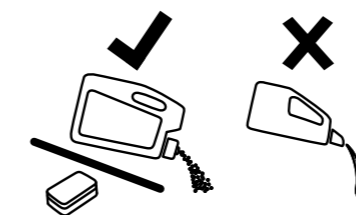


- (1) Jetez les restes de nourriture et chargez la vaisselle avec soin**
- Délogez les gros morceaux de nourriture (tels que les os et les noyaux de fruit) et retirez tous les objets (tels que les cure-dents, les ficelles et le papier).
 - Pour améliorer le rendement de l'appareil, placez la vaisselle de façon à ce qu'elle soit espacée uniformément, sans l'entasser.

Remarque : la hauteur d'assiette maximale est 260 mm.

Pour plus de détails, consultez le Guide d'utilisation :

- 'Entretien de votre vaisselle'
- 'Conseils de chargement'



- (2) Ajoutez le détergent**
Remplissez le distributeur de détergent avec du détergent en poudre et fermez la porte du distributeur ou placez une pastille pour lave-vaisselle dans le panier à ustensiles.

Pour plus de détails, consultez le Guide d'utilisation :

- 'Dureté de l'eau et lavage de la vaisselle'
- 'Programmes de lavage et quantités de détergent'
- 'Ajout de détergent'

Voyant du niveau de produit de rinçage



- (3) Mettez l'appareil en marche (vérifiez également que l'alimentation en eau est ouverte)**

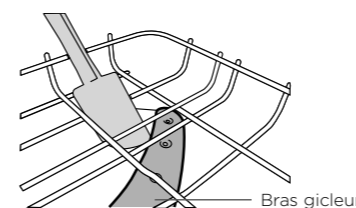
Pour plus de détails, consultez le Guide d'utilisation :

- 'Commandes et démarrage d'un lavage'

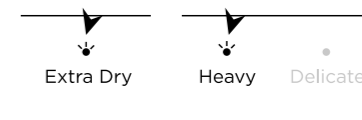
- (4) Vérifiez le niveau de produit de rinçage et remplissez le distributeur, si nécessaire**
Si le niveau de produit de rinçage est bas, le voyant de produit de rinçage s'allumera sur l'afficheur.
- Appuyez sur la touche pour ouvrir le couvercle de distributeur.
 - Versez le produit de rinçage dans l'ouverture circulaire (jusqu'au repère MAX).
 - Essayez tous les versements et fermez le couvercle en l'enclenchant.

Pour plus de détails, consultez le Guide d'utilisation :

- 'Utilisation d'un produit de rinçage'



- (5) Vérifiez que rien n'obstrue les bras gicleurs, puis fermez la porte fermement**



- (6) Sélectionnez le programme de lavage**
Touchez au programme souhaité pour le sélectionner.
- (7) Sélectionnez des options de modification de lavage (étape optionnelle)**
Touchez à l'option de modification de lavage souhaitée
- les options de modification ne sont pas toutes disponibles pour tous les programmes de lavage
 - une seule option de modification peut être réglée à la fois.

Pour plus de détails, consultez le Guide d'utilisation :

- 'Réglage des options de modification de lavage'



- (8) Démarrez le lavage**
- Touchez ▶ et fermez la porte dans un délai de 4 secondes pour démarrer le programme de lavage. **OU réglez la mise en marche différée**
 - Touchez de manière prolongée à ▶ pour accéder à la fonction de mise en marche différée. Touchez de nouveau à ▶ pour augmenter la durée (en heures).

Pour plus de détails, consultez le Guide d'utilisation :

- 'Réglage de la mise en marche différée'

Annuler un lavage après le démarrage

- Ouvrez doucement la porte pour mettre en pause le lavage. Touchez de manière prolongée à ▶ jusqu'à ce qu'un bip soit émis. Le cycle de lavage et les options de modification disparaîtront et l'afficheur s'éteindra.
- Si vous le souhaitez, vous pouvez démarrer un programme différent. Remarque : vous pourriez avoir à remplir le distributeur de détergent.

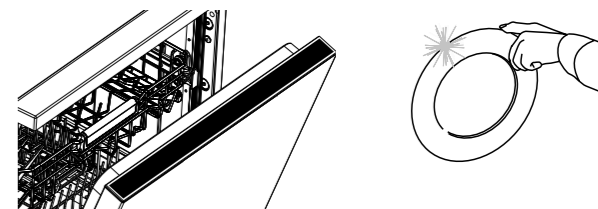
Mettre en pause et redémarrer un programme de lavage

Ouvrez doucement la porte pour mettre en pause le programme.

IMPORTANT!

Il y a un risque d'être aspergé d'eau chaude. N'ouvrez pas entièrement la porte avant que les bras gicleurs aient cessé de tourner.

- La durée restante clignote et le bip de mise en pause retentit pendant que le lave-vaisselle est mis en pause.
- Chargez, retirez ou redispensez des articles de vaisselle, si nécessaire.
- Appuyez sur la touche de démarrage et fermez la porte dans un délai de 4 secondes pour redémarrer le programme. Si le lave-vaisselle n'est pas redémarré dans les 7 minutes, il émettra un bip jusqu'à ce que le cycle soit redémarré.

UNE FOIS LE LAVAGE TERMINÉ

- (1)** Le lave-vaisselle émettra un bip. L'afficheur indiquera 0.
- (2)** Ouvrez légèrement la porte et laissez-la entrouverte pour favoriser le séchage. Une fois la vaisselle refroidie, sortez-la avec soin.

Pour plus de détails, consultez le Guide d'utilisation :

- 'Après le lavage'

Vérifiez l'état du lave-vaisselle et nettoyez-le si nécessaire.

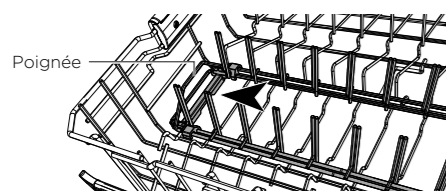
suite >

PANIER SUPÉRIEUR

- Le panier supérieur est conçu pour soutenir des articles comme les verres, tasses, soucoupes, assiettes, petits bols et plats peu profonds.
- Placez les grands ustensiles sur ou sous les grilles pour tasses rabattables dans le panier supérieur. Assurez-vous de placer les lames des couteaux vers le bas et d'appliquer un poids sur les articles légers ou de placer ces derniers sur les grilles pour tasses.

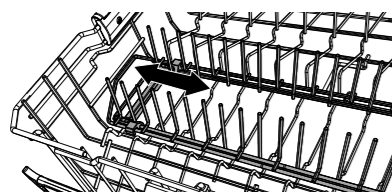
GRILLE AMOVIBLE AVEC DENTS À ESPACEMENT AJUSTABLE

Cette grille est conçue pour permettre l'insertion de saladiers profonds (espacement large) ou de petites assiettes (espacement étroit), selon l'ajustement.



Ajuster l'espacement des dents

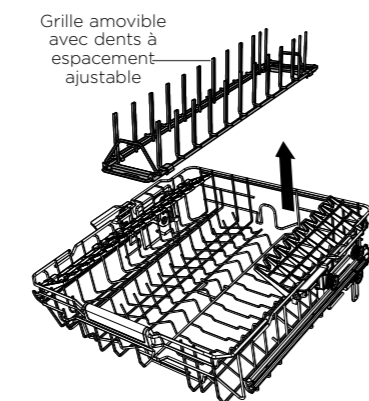
Pour choisir l'espacement large ou étroit, glissez les dents vers l'avant ou l'arrière en appuyant ou tirant sur la poignée à l'avant.



Si nécessaire, retirez la grille afin de libérer de l'espace pour des articles plus volumineux.

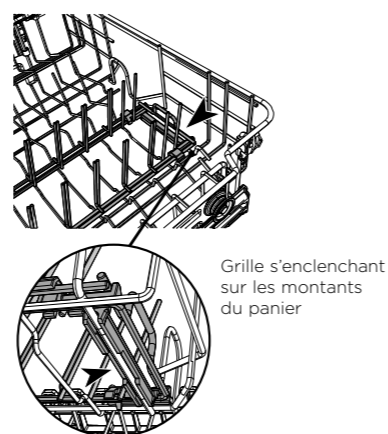
Retirer la grille

Soulevez la grille à l'aide de la poignée à l'avant et délogez les crochets à l'arrière.



Réinstaller la grille

Emboîtez les crochets à l'arrière de la grille sur la base du panier, puis abaissez la grille en place.



La grille pour tasses avant droite n'est pas illustrée

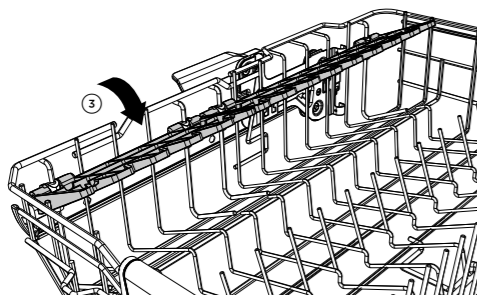
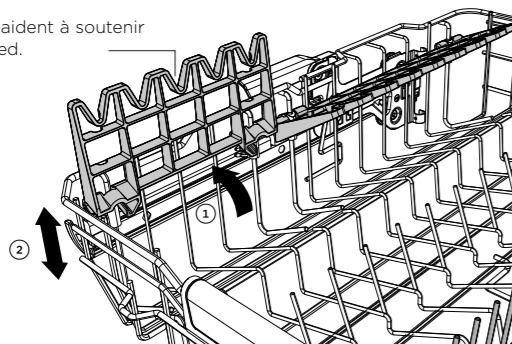
GRILLES POUR TASSES RABATTABLES AJUSTABLES

- Utilisez ces grilles pour soutenir les tasses et les verres ou pour maintenir en place les grands ustensiles et couteaux.
- Ajustez la hauteur en fonction des articles placés sur ou sous les grilles.
- Relevez les grilles lorsqu'il est nécessaire de libérer de l'espace pour des articles de plus grande taille.

Vous pouvez régler la hauteur de chaque grille indépendamment

- Relevez la grille pour la déverrouiller.
- Glissez la grille vers le haut ou le bas pour la régler à la hauteur souhaitée.
- Abaissez la grille pour la verrouiller en position.

Les encoches aident à soutenir les verres à pied.

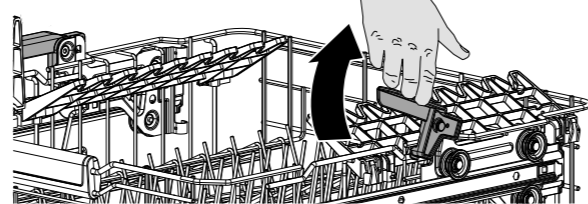


AJUSTEMENT DE LA HAUTEUR DU PANIER SUPÉRIEUR

- Augmentez ou réduisez la hauteur du panier supérieur si vous avez besoin d'espace supplémentaire pour des articles de grande taille dans l'un ou l'autre des paniers (choisissez l'une des trois positions).
- Vous pouvez ajuster la hauteur du panier même lorsqu'il est chargé à pleine capacité, car vous n'avez pas à le retirer du lave-vaisselle.
- Assurez-vous que le panier soit de niveau et ajusté uniformément sur les deux côtés.
- Si vous retirez le panier en entier, assurez-vous d'aligner les glissières à la même hauteur sur les deux côtés avant de le réinsérer.

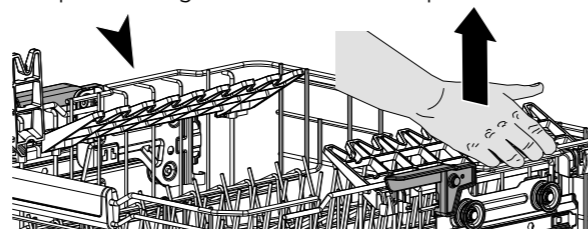
Abaisser le panier

- Soulevez le levier sur un côté et, sans le relâcher, laissez doucement le panier s'abaisser. Utilisez votre autre main pour soutenir l'autre côté du panier, afin qu'il ne puisse pas s'abaisser soudainement et endommager la vaisselle.
- Répétez sur l'autre côté.



Soulever le panier

- Saisissez-le sur un côté et tirez-le doucement vers le haut jusqu'à ce qu'il s'enclenche. Répétez sur l'autre côté. Remarque : vous n'avez pas besoin de soulever les leviers lorsque vous augmentez la hauteur du panier.



PANIER INFÉRIEUR

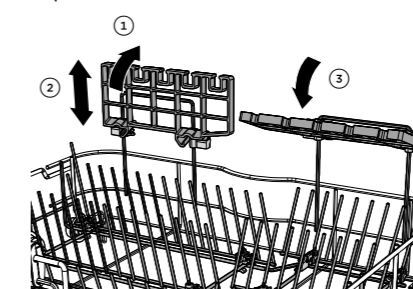
- Utilisez le panier inférieur pour vos articles de plus grande taille : casseroles, poêles, couvercles, plats de service et bols.
- Assurez-vous que les articles de vaisselle n'empêchent pas le bras gicleur de tourner.
- Placez les assiettes de grande taille entre les dents plus longues pour maximiser la stabilité.
- Si vous avez besoin d'une hauteur supplémentaire pour des articles de grande taille, vous pouvez élever le panier supérieur (consultez les instructions de la page voisine).

GRILLES POUR VERRES À VIN AJUSTABLES

- Utilisez ces grilles pour soutenir les verres à vin et les verres à pied.
- Ajustez la hauteur en fonction des articles placés sous les grilles.
- Relevez les grilles lorsqu'il est nécessaire de libérer de l'espace pour des articles de plus grande taille.

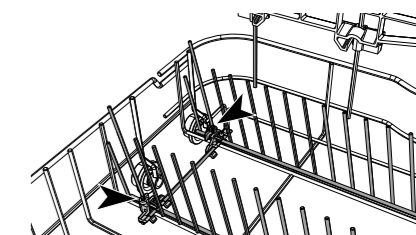
Ajuster la hauteur indépendamment

- Relevez la grille pour la déverrouiller.
- Glissez la grille vers le haut ou le bas pour la régler à la hauteur souhaitée.
- Abaissez la grille pour la verrouiller en position.

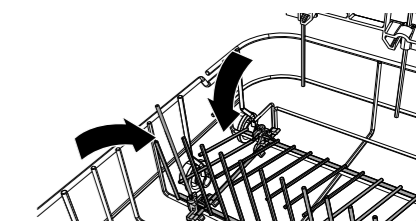


GRILLE AVEC DENTS REPLIABLES

- Les dents peuvent être repliées vers le bas lorsqu'il est nécessaire de libérer de l'espace pour des casseroles ou d'autres articles volumineux.



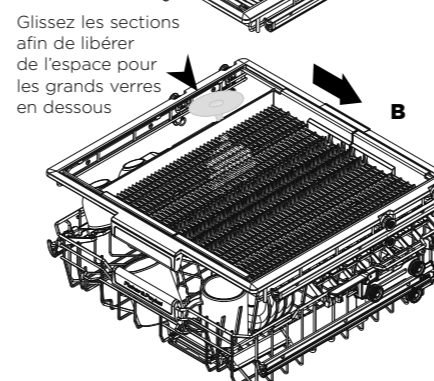
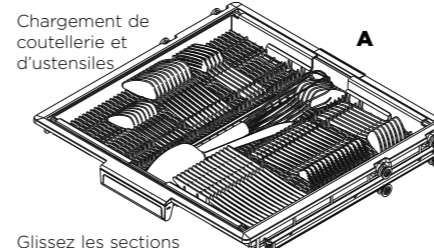
- Libérez-les en appuyant sur les petits clips à l'arrière et repliez les sections rabattables l'une vers l'autre.



PLATEAU À USTENSILES

CHARGEMENT DU PLATEAU À USTENSILES

- Le plateau à ustensiles est conçu pour accueillir la coutellerie et les ustensiles (A).
- Utilisez le plateau à ustensiles pour maintenir fermement en place les articles longs ou tranchants comme les couteaux, les baguettes ou les louches. Placez les grands ustensiles dans la section centrale du plateau, en veillant à ce que les lames des couteaux soient vers le bas.
- Disposez les articles de coutellerie sur le côté en utilisant les encoches dans les plateaux.
- Glissez les sections latérales vers le centre si vous avez besoin d'espace pour des articles de grande taille en dessous (B).



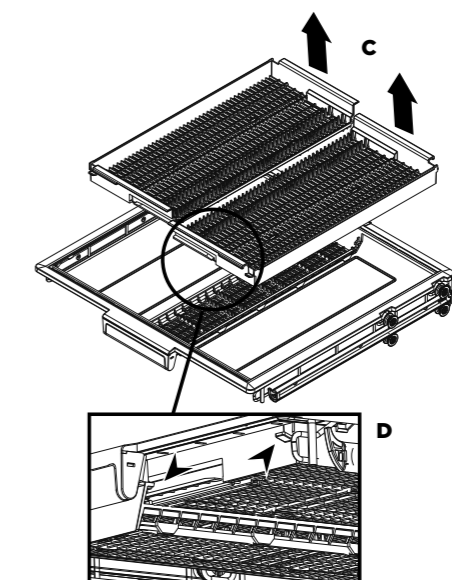
SECTIONS AMOVIBLES

Retirer les sections latérales du plateau principal (C)

- Glissez les sections vers le centre du plateau.
- Soulevez chaque section du centre du plateau pour décrocher les glissières, puis soulevez la section vers le haut et l'extérieur.

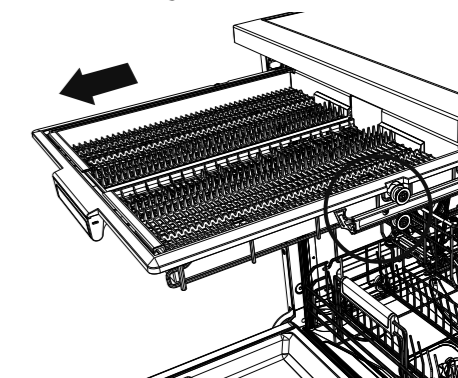
Réinstaller les sections latérales dans le plateau principal (D)

- Réinstallez les sections dans le centre du plateau.
- Emboîtez les crochets aux deux extrémités de la section sous les glissières à l'avant et l'arrière du plateau.
- Alignez les rebords de la section avec les glissières, puis enclenchez-les pour remettre la section en place.



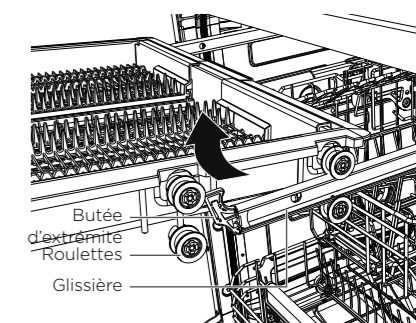
RETRAIT DU PLATEAU À USTENSILES

Tirez doucement le plateau entièrement vers l'avant et soulevez-le hors des glissières.



Réinstaller le plateau à ustensiles

- Remplacez le plateau sur les glissières et enclenchez les roulettes correctement en place.
- Assurez-vous d'aligner les glissières correctement entre les ensembles de roulettes sur les deux côtés du plateau.



Soulevez les roulettes hors de la butée d'extrémité, puis le plateau hors des glissières