

**2,1 M HOHER INTEGRIERTER KÜHLSCHRANK**

---

# PLANUNGSLEITFADEN

---

RS4621F | RS6121F | RS6121S | RS6121V | RS6121W | RS7621F | RS7621S | RS7621W | RS9121W

**FISHER & PAYKEL**

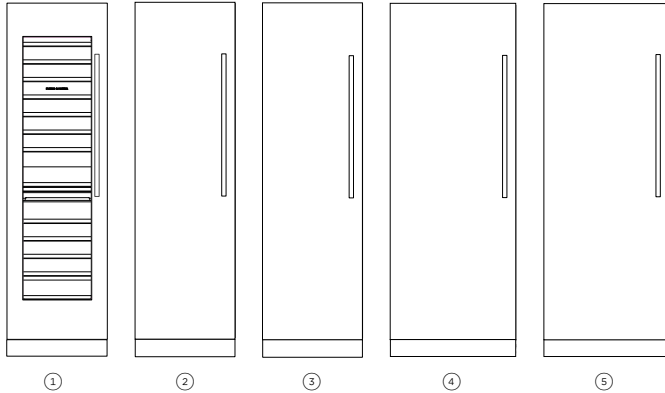
Dieser umfassende Planungsleitfaden bietet Ihnen den Rahmen und die Werkzeuge, um mit Geräten von Fisher & Paykel Ihr gewünschtes Designergebnis zu erzielen. In diesem Leitfaden finden Sie eine Reihe von konzeptionellen, detaillierten und maßstabsgetreuen Produktinformationen, mit denen Sie Ihre Ideen zum Leben erwecken und Räume schaffen können, die Ihre Visionen widerspiegeln.

**INHALT**

KONZEPTDESIGN	SEITE	AUSGEARBEITETES UND DETAILLIERTES DESIGN	SEITE	AUSGEARBEITETES UND DETAILLIERTES DESIGN	SEITE
<b>Designoptionen</b>		<b>Datenblätter</b>		<b>Hohlraumvorbereitung</b>	
2,1 m hohe Kühlung Übersicht	<b>4</b>	46 cm Gefrierschrank	<b>16</b>	Einzelhohlraumabmessungen	<b>29</b>
Kaufentscheidung	<b>5</b>	61 cm Einzeltür	<b>17</b>	Abmessungen Doppel- und Dreifachhohlraum	<b>30</b>
Minimale Konfiguration	<b>6</b>	61 cm Kühl- und Gefrierschrank	<b>18</b>	Mehrere Modellhohlraumabmessungen	<b>31</b>
Integrierter Rahmen	<b>7</b>	61 cm Weinschrank	<b>19</b>	Unterschiedliche Modellhohlraumabmessungen	<b>32</b>
		76 cm Einzeltür	<b>20</b>		
		76 cm Kühl- und Gefrierschrank		<b>Vorbereitung maßgefertigter Türblenden</b>	
<b>Spezifikationsleitfaden</b>		91 cm Kühl- und Gefrierschrank	<b>22</b>	Trittleiste und Blenden - niedrige und hohe Optionen	<b>34</b>
Spezifikationsleitfaden - K-Modelle	<b>9</b>			46 cm Einzeltür-Gefrierschrank	<b>35</b>
Spezifikationsleitfaden - E-Modelle	<b>10</b>	<b>Planungsüberlegungen</b>		61 cm Einzeltür-Kühl- und -Gefrierschränke	<b>36</b>
		Scharniergelenk	<b>24</b>	61 cm Kühl- und Gefrierschrank	
<b>Zubehör</b>		Beispiele für Blendenvarianten	<b>25</b>	61 cm Einzeltür-Weinschrank	<b>38</b>
Griffe	<b>12</b>	Türschwenk-Abstände	<b>26</b>	76 cm Einzeltür-Kühl- und -Gefrierschränke	<b>39</b>
Edelstahlblenden und Trittleisten	<b>14</b>	Türöffnung und Spaltmaße	<b>27</b>	76 cm Kühl- und Gefrierschränke	<b>40</b>
				91 cm Kühl- und Gefrierschrank	
				<b>Versorgungsanschlüsse</b>	
				46 cm Gefrierschrank	<b>43</b>
				61 cm Modelle	<b>44</b>
				76 cm Modelle	<b>45</b>
				91 cm Kühl- und Gefrierschrank	<b>46</b>

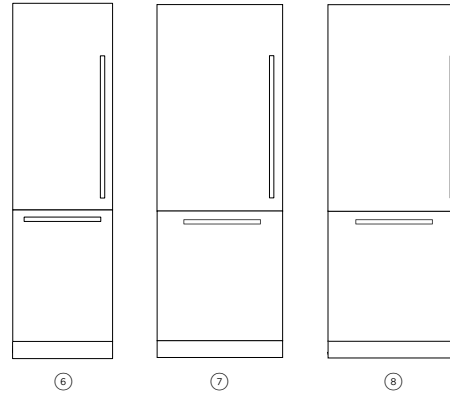
## DESIGN-ENTSCHEIDUNGEN

KÜHLSCHRANK



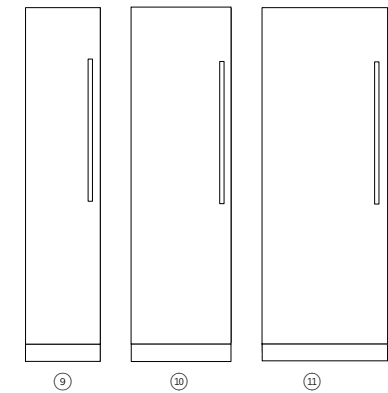
Produkt	Modell
<b>1 61 cm Weinschrank</b> Fassungsvermögen für 91 Flaschen, optionale Anzeigemöglichkeit. Zwei unabhängige Temperaturzonen, vier Weinmodi.	RS6121VL2K1, RS6121VR2K1
<b>2 61 cm Einbaukühlschrank</b> Bereit für benutzerdefinierte Blende, mit 351 l Fassungsvermögen	RS6121SRK1
<b>3 61 cm Einbaukühlschrank mit Wasser</b> Bereit für benutzerdefinierte Blende, 351 l mit internem Wasserspender.	RS6121SRHE1, RS6121SLHE1 RS6121SRHK1
<b>4 76 cm Einbaukühlschrank</b> Bereit für benutzerdefinierte Blende, mit 463 l Fassungsvermögen	RS7621SRK1
<b>5 76 cm Einbaukühlschrank mit Wasser</b> Bereit für benutzerdefinierte Blende, 463 l mit internem Wasserspender.	RS7621SRHE1, RS7621SLHE1 RS7621SRHK1

KÜHL- UND GEFRIERSCHRANK



Produkt	Modell
<b>6 61 cm Einbaukühl- und -Gefrierschrank</b> Bereit für benutzerdefinierte Blende, interne Eismaschine und Wasserspender mit 477 Litern.	RS6121WRUE1, RS6121WLUE1 RS6121WRUK1, RS6121WLUK1
<b>7 76 cm Einbaukühl- und -Gefrierschrank</b> Bereit für benutzerdefinierte Blende, interne Eismaschine und Wasserspender mit 477 Litern.	RS7621WRUE1, RS7621WLUE1 RS7621WRUK1, RS7621WLUK1
<b>8 91 cm Einbaukühl- und -Gefrierschrank</b> Bereit für benutzerdefinierte Blende, interne Eismaschine und Wasserspender mit 477 Litern.	RS9121WRUVE1, RS9121WLUVE1

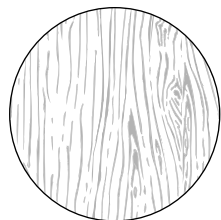
GEFRIERSCHRANK



Produkt	Modell
<b>9 46 cm Gefrierschrank mit Eis</b> Bereit für maßgefertigte Blende, 242 l und interne Eismaschine.	RS4621FRJE1, RS4621FLJE1 RS4621FRJK1
<b>10 61 cm Einbau-Gefrierschrank mit Eis</b> Bereit für maßgefertigte Blende, 368 l und interne Eismaschine und Wasserspender.	RS6121FRJE1, RS6121FLJE1 RS6121FRJK1
<b>11 76 cm Einbau-Gefrierschrank mit Eis</b> Bereit für maßgefertigte Blende, 477 l und interne Eismaschine.	RS7621FRJE1, RS7621FLJE1 RS7621FRJK1

Die in dieser Planungshilfe gezeigten Modelle sind möglicherweise nicht in allen Märkten verfügbar und können jederzeit geändert werden. Die Produktspezifikationen können von den gezeigten abweichen. Diese Planungshilfe sollte nicht als Installationsanleitung für ein Produkt verwendet werden. Für die sichere und korrekte Installation der hier vorgestellten Produkte sind weitere Informationen erforderlich. Spezifische Installationsanleitungen werden auf unserer Website [fisherpaykel.com](https://fisherpaykel.com) verfügbar sein.

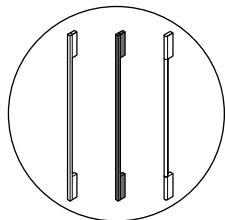
**EINBAU-BLENDE-OPTIONEN**



**BLENDENHÖHE**

Die Blendenhöhen können von 1970 mm bis 2080 mm variieren.

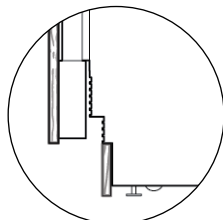
**OBERFLÄCHE:** Passend oder kontrastierend zu Ihren Küchenschränken.



**INDIVIDUELLE GRIFFE**

Wählen Sie Griffe von Fisher & Paykel oder passen Sie die Griffe individuell an Ihren Küchenstil an.

**ZUBEHÖR FÜR UNTERSTÜTZTES ÖFFNEN:** Öffnungsfunktion durch Drücken oder Ziehen, Verfügbarkeit unter [fisherpaykel.com](http://fisherpaykel.com).

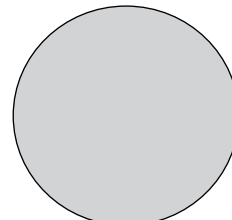


**TRITTELEISTENBLENDE**

Tritteleistenblenden von 52 mm bis 152 mm.

**OBERFLÄCHE:** Passend oder kontrastierend zu Ihren Küchenschränken

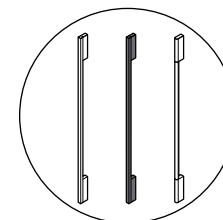
**EDELSTAHL-BLENDE-OPTIONEN**



**BLENDE**

2029 mm hoch, Links- oder Rechtsanschlag.

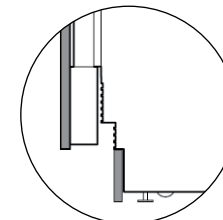
**AUSFÜHRUNG:** Edelstahl.



**INDIVIDUELLER GRIFF**

Wählen Sie Griffe von Fisher & Paykel.

**GRIFFE:** Wählen Sie Griffe aus, die zu Ihren Schränken passen.



**TRITTELEISTENBLENDE**

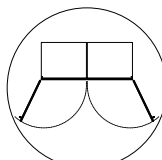
100 mm hoch, Längen von 457 mm bis 1828 mm verfügbar.

**AUSFÜHRUNG:** Edelstahl.

**ALLE MODELLE**

**SCHARNIER**

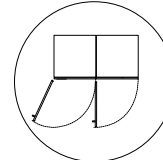
Links oder rechts\*



\*Für einige Modelle ist ein Scharnier-Umbausatz erforderlich

**TÜRANSCHLAG**

90° oder 115°



Die in dieser Planungshilfe gezeigten Modelle sind möglicherweise nicht in allen Märkten verfügbar und können jederzeit geändert werden. Die Produktspezifikationen können von den gezeigten abweichen. Diese Planungshilfe sollte nicht als Installationsanleitung für ein Produkt verwendet werden. Für die sichere und korrekte Installation der hier vorgestellten Produkte sind weitere Informationen erforderlich. Spezifische Installationsanleitungen werden auf unserer Website [fisherpaykel.com](http://fisherpaykel.com) verfügbar sein.

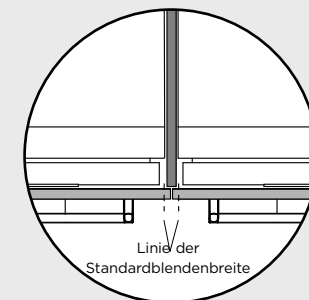


## EINBAUMODELL MINIMAL

- ① Kühl- und Gefrierschrank mit Eis, Wasser
- ② 61 cm Weinschrank
- ③ 61 cm Weinschrank
- ④ 91 cm Kühl- und Gefrierschrank
- ⑤ 61 cm griffloser Kombi-Mikrowellenherd (OM60NMTNB), griffloser Backofen (OB60SMPTNB1) und Wärmeschublade (WB60SMB1-SET)
- ⑥ 61cm Einbau-Kaffeemaschine (EB60MSB1), 61cm griffloser Backofen (OB60SMPTNB1) und Vakuumierschublade (VB60SMB1-SET)

In dieser Konfiguration:

Deckenhöhe: 2400 mm Produkthohlraumhöhe: 2,1 m Trittleiste: 51 mm Blendenhöhe: 2080 mm, Blendenabstand und Öffnungsspiel: 3 mm



Die maximale Anzahl von Geräten pro Hohlraum beträgt drei. Werden zwei Hohlräume benötigt, kann ein Abstandhalter mit breiteren Blenden verwendet werden.



## INTEGRIERTER RAHMEN

- ① 61 cm Weinschrank
- ② 61 cm Gefrierschrank mit Eis
- ③ 61 cm Kühlschrank mit Wasser
- ④ 61 cm Weinschrank
- ⑤ Freistehender Induktionsherd RIV-486 professional
- ⑥ Professionelle runde Griffe Aluminium

In dieser Konfiguration:

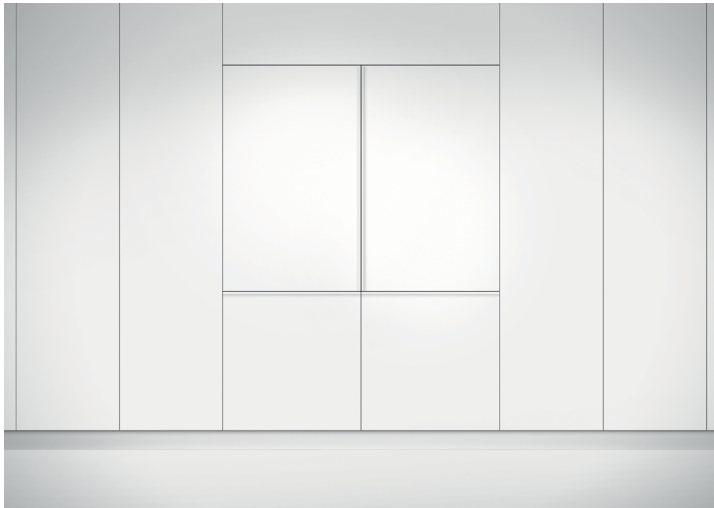
Höhe des Produkthohlraums: 2,1 m Trittleiste: 102 mm Blendenhöhe: 2029 mm, Blendenabstand und Öffnungsspiel: 3"

# SPEZIFIKATIONSLEITFADEN





RS6121FRJE1, RS6121SRHE1 - mit individueller Türverkleidung



RS6121FRJE1, RS6121SRHE1 - mit individueller Türverkleidung

### ÜBERSICHT

Diese integrierten Säulen bieten ein nahtloses Design, eine flexible Installation und die Möglichkeit zur individuellen Anpassung an vorhandene Schränke. Zu den Funktionen gehören zwei variable Temperaturzonen, helle LED-Beleuchtung und ActiveSmart™-Technologie für optimale Frische. Mit Optionen für interne Eismaschinen, Verbindungssets und Premium-Oberflächen bieten diese Modelle eine dauerhafte Haltbarkeit und ein schlankes Design.

### FUNKTION

- ① Individualisieren mit Küchenschränken oder einer Türblende aus Edelstahl als Zubehör
- ② Nahtlose Passform mit nur 1/8" -Lücken, ohne sichtbare Scharniere oder Gitter
- ③ Kombinieren Sie die Säulen nach Belieben, installieren Sie sie einzeln oder paarweise
- ④ Zwei variable Temperaturzonen mit Optionen für die Modi Kühlschrank, Speisekammer, Kühlen, Einfrieren, Sanftgefrieren und Tiefgefrieren
- ⑤ Flexible Installation mit linken oder rechten Scharnieroptionen
- ⑥ Intuitive, benutzerfreundliche Touchscreen-Oberfläche mit WLAN-Kompatibilität
- ⑦ Die ActiveSmart™-Technologie hält die ideale Temperatur für frischere Lebensmittel
- ⑧ Helle LEDs beleuchten Decke, Regale, Behälter und Tabletts
- ⑨ Verbindungs-kit für die Paarung von Einheiten; verstellbare Nivellierfüße an der Vorderseite für eine einfache Installation
- ⑩ Hochwertige Verarbeitung mit robusten Materialien für lange Haltbarkeit und elegante Ästhetik

### PRODUKTÜBERSICHT

#### KÜHLUNG

##### RS6121VL2K1, RS6121VR2K1

Einbaumodell Säulen-Weinkühlschrank, 61 cm

##### RS6121SRK1

Einbaumodell Säulenkühlschrank, 61 cm

##### RS6121SRHK1

Einbaumodell Säulenkühlschrank, 61 cm, Wasser

##### RS7621SRK1

Einbaumodell Säulenkühlschrank, 76 cm

##### RS7621SRHK1

Einbaumodell Säulenkühlschrank, 76 cm, Wasser

#### GEFRIERFACH

##### RS4621FRJK1

Einbaumodell Säulen-Gefrierschrank, 46 cm, Eis

##### RS6121FRJK1

Einbaumodell Säulen-Gefrierschrank, 61 cm, Eis

##### RS7621FRJK1

Einbaumodell Säulen-Gefrierschrank, 76 cm Eis und Wasser

#### KÜHL- UND GEFRIERSCHRANK

##### RS6121WRUK1, RS6121WLUK1

Einbaumodell Kühl- und Gefrierschrank, 61 cm, Eis und Wasser

##### RS7621WRUK1, RS7621WLUK1

Einbaumodell Kühl- und Gefrierschrank, 76 cm, Eis und Wasser

Alle Modelle können mit Scharnier-Kits eine entgegengesetzte Scharnierposition erreichen



RS6121FRJE1, RS6121SRHE1 – mit individueller Türverkleidung



RS9121WRUVE1 – mit individueller Türverkleidung

## ÜBERSICHT

Erleben Sie den Höhepunkt des Kältetechnikdesigns mit unseren fortschrittlichsten Säulen. Mit elegantem Interieur und Optionen für Eis und Wasser verkörpern diese Modelle erstklassige Funktionalität und Stil. Sie sind auf Energieeffizienz ausgelegt und lassen sich einzeln oder in Kombination nahtlos integrieren. Sie sind in verschiedenen Größen erhältlich und passen perfekt in jede Küche.

## FUNKTION

- ① Dieses Modell ist das Highlight unserer Integrated Columns-Kollektion und zeichnet sich durch eine hochwertige Innenausstattung und ein edles Erscheinungsbild aus.
- ② Entwickelt für optimale Energieeffizienz und maximale Effizienz
- ③ Kombinieren Sie die Säulen nach Belieben, installieren Sie sie einzeln oder paarweise
- ④ Nahtlose Passform mit nur 1/8" -Lücken, ohne sichtbare Scharniere oder Gitter
- ⑤ Individualisieren mit Küchenschränken oder einer Türblende aus Edelstahl als Zubehör
- ⑥ Zwei variable Temperaturzonen mit Optionen für die Modi Kühlschrank, Speisekammer, Kühlen, Einfrieren, Sanftgefrieren und Tiefgefrieren
- ⑦ Intuitive, benutzerfreundliche Touchscreen-Oberfläche mit WLAN-Kompatibilität
- ⑧ Flexible Installation mit linken oder rechten Scharnieroptionen
- ⑨ VerbindungsKit für die Paarung von Einheiten; verstellbare Nivellierfüße an der Vorderseite für eine einfache Installation
- ⑩ Die ActiveSmart™-Technologie hält die ideale Temperatur für frischere Lebensmittel

## PRODUKTÜBERSICHT

### KÜHLUNG

#### RS6121SRHE1, RS6121SLHE1

Einbaumodell Säulenkühlschrank, 61 cm, Wasser

#### RS7621SRHE1, RS7621SLHE1

Einbaumodell Säulenkühlschrank, 76 cm, Wasser

### GEFRIERFACH

#### RS4621FRJE1, RS4621FLJE1

Einbaumodell Säulen-Gefrierschrank, 46 cm, Eis

#### RS6121FRJE1, RS6121FLJE1

Einbaumodell Säulen-Gefrierschrank, 61 cm, Eis

#### RS7621FRJE1, RS7621FLJE1

Einbaumodell Säulen-Gefrierschrank, 76 cm, Eis

### KÜHL- UND GEFRIERSCHRANK

#### RS6121WRUE1, RS6121WLUE1

Einbaumodell Kühl- und Gefrierschrank, 61 cm, Eis und Wasser

#### RS7621WRUE1, RS7621WLUE1

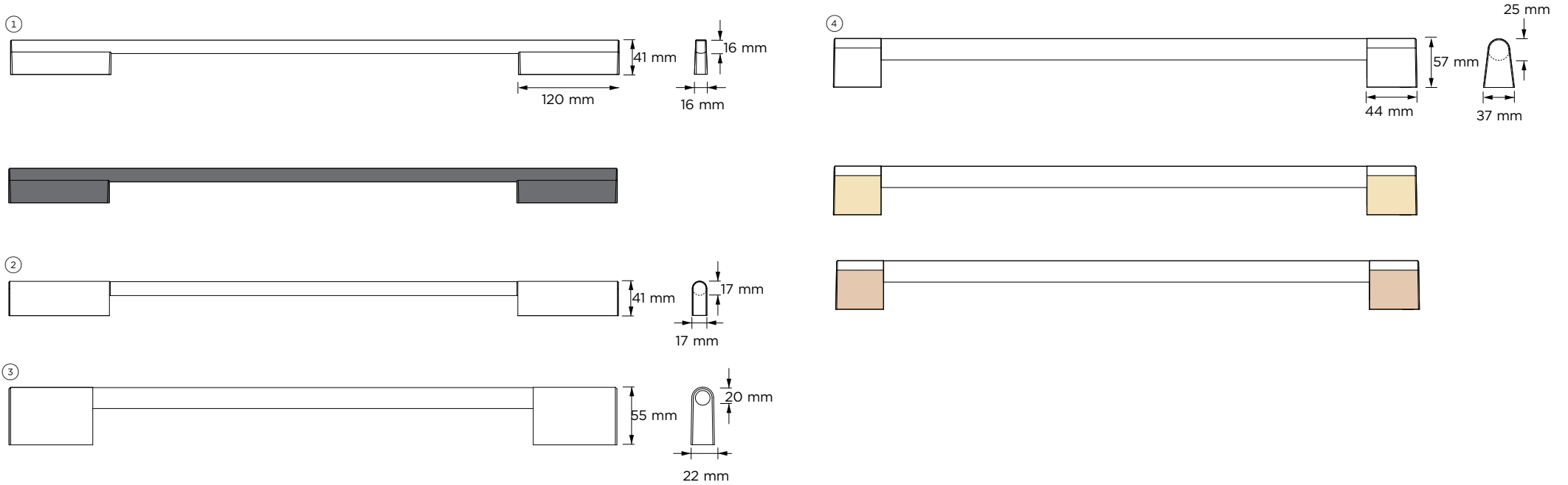
Einbaumodell Kühl- und Gefrierschrank, 76 cm, Eis und Wasser

#### RS9121WRUVE1, RS9121WLUVE1

Einbaumodell Kühl- und Gefrierschrank, 91 cm, Eis und Wasser

Die in dieser Planungshilfe gezeigten Modelle sind möglicherweise nicht in allen Märkten verfügbar und können jederzeit geändert werden. Die Produktspezifikationen können von den gezeigten abweichen. Diese Planungshilfe sollte nicht als Installationsanleitung für ein Produkt verwendet werden. Für die sichere und korrekte Installation der hier vorgestellten Produkte sind weitere Informationen erforderlich. Spezifische Installationsanleitungen werden auf unserer Website [fisherpaykel.com](https://fisherpaykel.com) verfügbar sein.

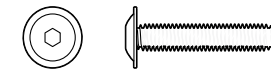
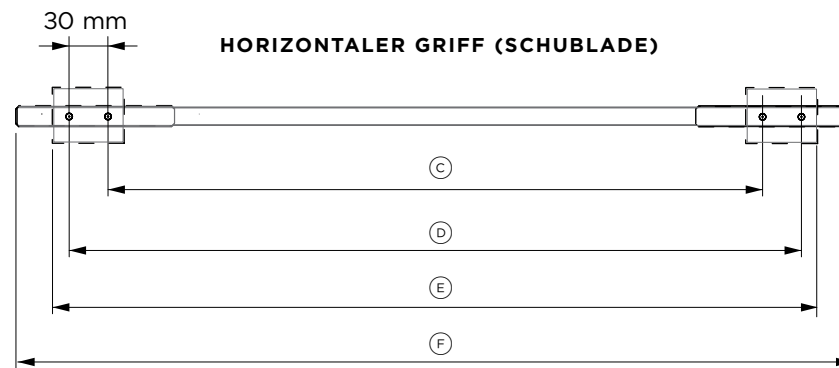
# ZUBEHÖR



GRIFFE

EINTÜRIGE MODELLE	AUSFÜHRUNG	MODELLE	61 CM KÜHL- UND GEFRIERSCHRANK	76 CM KÜHL- UND GEFRIERSCHRANK	91 CM KÜHL- UND GEFRIERSCHRANK
			<b>MODELLE</b>	<b>MODELLE</b>	<b>MODELLE</b>
① <b>Contemporary Square Fine</b>	Aluminium	AHD5RDSF	AHD5RD6121W	AHD5RD7621W	AHD5RD9121W
	Schwarz	AHD5RDSFB	AHD5RD6121WB	AHD5RD7621WB	AHD5RD9121WB
② <b>Contemporary Round</b>	Aluminium	AHSRD84	AHSRD6121W	AHSRD7621W	AHSRD9121W
③ <b>Klassischer Griff</b>	Aluminium	AHCLRDSF	AHCLR6121W	AHCLR7621W	AHCLR9121W
	Aluminium	AHC-RD84	AHCRD6121W	AHCRD7621W	AHCRD9121W
④ <b>Professionell rund</b>	Messing	AHP3RDSFBA	AHP3RD6121WBA	AHP3RD7621WBA	AHP3RD9121WBA
	Dunkles Kupfer	AHP3RDSFDC	AHP3RD6121WDC	AHP3RD7621WDC	AHP3RD9121WDC

Die in dieser Planungshilfe gezeigten Modelle sind möglicherweise nicht in allen Märkten verfügbar und können jederzeit geändert werden. Die Produktspezifikationen können von den gezeigten abweichen. Diese Planungshilfe sollte nicht als Installationsanleitung für ein Produkt verwendet werden. Für die sichere und korrekte Installation der hier vorgestellten Produkte sind weitere Informationen erforderlich. Spezifische Installationsanleitungen werden auf unserer Website [fisherpaykel.com](http://fisherpaykel.com) verfügbar sein.



**INNENSECHSKANTSCHRAUBEN**

M5 x 25 mm Innensechskant-Flachkopfschraube  
(4 pro Griff) passend für standardmäßige 19 mm  
(3/4 Zoll) Blende. Bei dickeren Blenden sind  
möglicherweise Senkbohrungen oder längere  
Schrauben erforderlich.

**EINTÜRIGE MODELLE**

Vertikaler Griff	in	mm
Ⓐ Länge zwischen den äußeren Schrauben	28 1/32	712
Ⓑ Länge zwischen den Schrauben	30 13/32	773

**61 CM KÜHL- UND GEFRIERSCHRANK MODELLE**

Vertikaler Griff	in	mm
Ⓐ Länge zwischen den Innenschrauben	23 3/32	587
Ⓑ Länge zwischen den äußeren Schrauben	25 15/32	647
<b>Horizontaler Griff</b>		
Ⓒ Länge zwischen den Innenschrauben	13 29/32	353
Ⓓ Länge zwischen den äußeren Schrauben	16 9/32	414
Ⓔ Gesamtlänge - Professional rund	14 7/16	367
Ⓕ Gesamtlänge - Contemporary	19 7/16	494

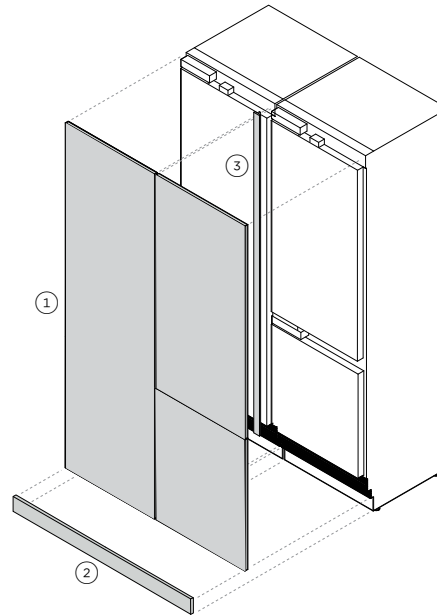
**76 CM KÜHL- UND GEFRIERSCHRANK MODELLE**

Vertikaler Griff	in	mm
Ⓐ Länge zwischen den Innenschrauben	23 3/32	587
Ⓑ Länge zwischen den äußeren Schrauben	25 15/32	647
<b>Horizontaler Griff</b>		
Ⓒ Länge zwischen den Innenschrauben	19 29/32	506
Ⓓ Länge zwischen den äußeren Schrauben	22 9/32	566
Ⓔ Gesamtlänge - Professional rund	22 27/32	580
Ⓕ Gesamtlänge - Contemporary	22 7/16	646

**91 CM KÜHL- UND GEFRIERSCHRANK MODELLE**

Vertikaler Griff	in	mm
Ⓐ Länge zwischen den Innenschrauben	23 3/32	587
Ⓑ Länge zwischen den äußeren Schrauben	25 15/32	647
<b>Horizontaler Griff</b>		
Ⓒ Länge zwischen den Innenschrauben	25 29/32	658
Ⓓ Länge zwischen den äußeren Schrauben	28 9/32	718
Ⓔ Gesamtlänge - Professional rund	28 13/16	748
Ⓕ Gesamtlänge - Contemporary	31 13/32	798

Die in dieser Planungshilfe gezeigten Modelle sind möglicherweise nicht in allen Märkten verfügbar und können jederzeit geändert werden. Die Produktspezifikationen können von den gezeigten abweichen. Diese Planungshilfe sollte nicht als Installationsanleitung für ein Produkt verwendet werden. Für die sichere und korrekte Installation der hier vorgestellten Produkte sind weitere Informationen erforderlich. Spezifische Installationsanleitungen werden auf unserer Website [fisherpaykel.com](http://fisherpaykel.com) verfügbar sein.



① EDELSTAHLBLENDEN

EINZELTÜR	MODELL	MODELL
	LINKS	RECHTS
46 cm Modelle	RD4621L10D	RD4621R10D
61cm Modelle	RD6121L10D	RD6121R10D
76 cm Modelle	RD7621L10D	RD7621R10D

61 CM KÜHL- UND GEFRIERSCHRANK	MODELL
Scharnier links	RD6121WLD
Scharnier rechts	RD6121WRD
61CM WEINSCHRANK	MODELL
Scharnier links	RD6121VL4
Scharnier rechts	RD6121VR4

76 CM KÜHL- UND GEFRIERSCHRANK	MODELL
Scharnier links	RD7621WLD
Scharnier rechts	RD7621WRD

91 CM KÜHL- UND GEFRIERSCHRANK	MODELL
Scharnier links	RD9121WLD
Scharnier rechts	RD9121WRD

② EDELSTAHL-TRITTLEISTEN

EINZELNE TRITTLEISTE	MODELL
46cm Modelle	AKRS04610
61cm Modelle	AKRS06110
76 cm Modelle	AKRS7610
91cm Modelle	AKRS3604

DOPPELTE TRITTLEISTE	MODELL
46cm Modelle	K. A.
61cm Modelle	AKRS12210
76 cm Modelle	AKRS15210
91cm Modelle	AKRS7204

DREIFACHE TRITTLEISTE	MODELL
46cm Modelle	K. A.
61cm Modelle	AKRS18310
76 cm Modelle	K. A.
91cm Modelle	K. A.

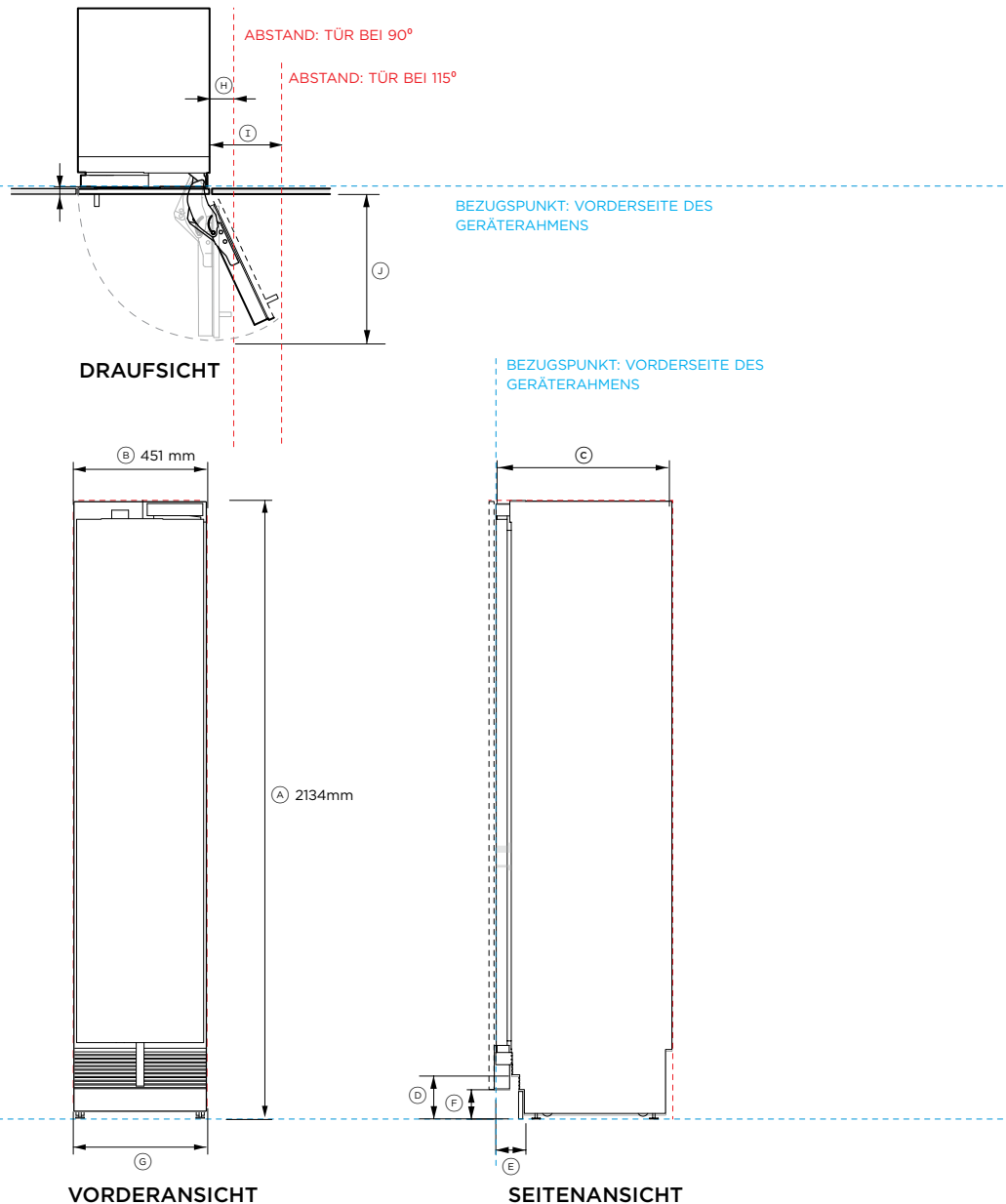
MEHRFACH	MODELL
61 cm + 61 cm + 76 cm (1980 mm)	AKRS19810
45,7 cm + 76 cm + 76 cm (1980 mm)	AKRS19810
61 cm + 76 cm + 76 cm (2130 mm)	AKRS21310
61 cm + 61 cm + 91 cm (2130 mm)	AKRS21310

③ VERBINDUNGSSÄTZE\* (FÜR DIE INSTALLATION MEHRERER PRODUKTE)

**Alle Modelle** AJ-RS84LR Bei Gefrierschrankmodellen wird ein Verbindungssatz mitgeliefert: RS7621FRJK1, RS7621FRJE1, RS6121FRJK1, RS6121FRJE1, RS4621FRJK1 und Weinmodelle: RS6121VR2K1, RS6121VL2K1

Die in dieser Planungshilfe gezeigten Modelle sind möglicherweise nicht in allen Märkten verfügbar und können jederzeit geändert werden. Die Produktspezifikationen können von den gezeigten abweichen. Diese Planungshilfe sollte nicht als Installationsanleitung für ein Produkt verwendet werden. Für die sichere und korrekte Installation der hier vorgestellten Produkte sind weitere Informationen erforderlich. Spezifische Installationsanleitungen werden auf unserer Website [fisherpaykel.com](http://fisherpaykel.com) verfügbar sein.

# DATENBLÄTTER



**Modell-Nr.:**  
 RS4621FRJE1, RS4621FRJK1

Geräteabmessungen	in	mm
① Gesamthöhe	84"	2134
② Gesamtbreite	17 3/4"	451
③ Gesamttiefe (ohne Türverkleidungen)	24"	610
④ Vom Boden bis zur Unterkante der Tür	4"	102
⑤ Tiefe der Trittleiste (ohne Blenden)	2 7/8 - 4"	73 - 102
⑥ Höhe der Trittleiste*	2 1/16 - 6"	50 - 152
⑦ Breite der Trittleiste	17 7/8"	454

**Maße der Tür-/Schubladenöffnung\***

④ Mindestabstand von der Tür** zur angrenzenden Wand (90 °- verminderter Zugang zum Innenraum)	4 5/16"	110
① Mindestabstand von der Tür** zur angrenzenden Wand (115° - voller Zugang zum Innenraum)	11 1/2"	292
① Tiefe der Tür (90° offen) von der Vorderseite der Tür gemessen	20"	508

**Abstandsmaße\***

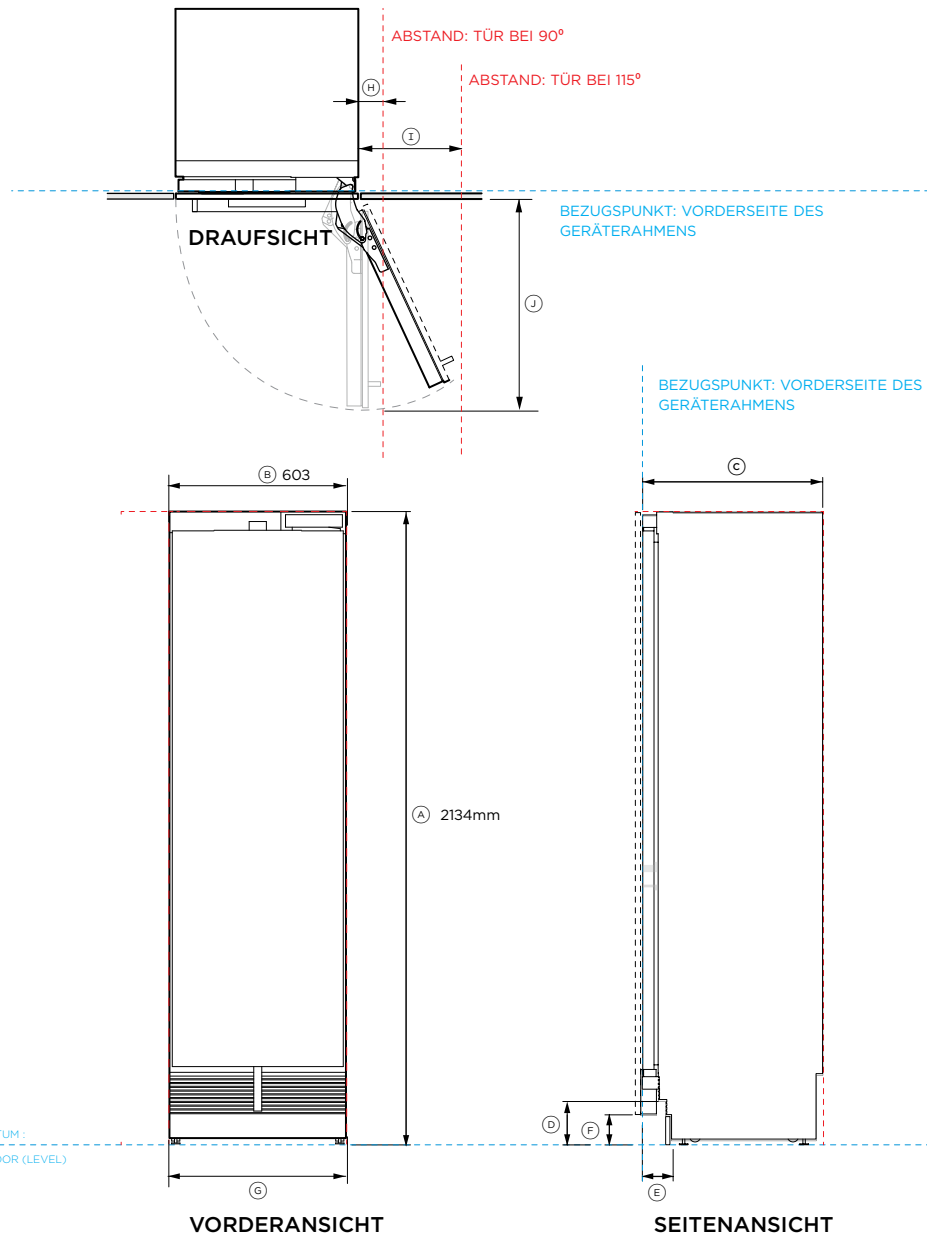
Mindestabstand zwischen Schrank und Türblendenkante	1/8"	3
Gesamthöhe des Hohlraums	84"	2134
Gesamtbreite des Hohlraums (einfach)	18"	457
Gesamtbreite des Hohlraums (dual)	42"	915
Mindestgesamttiefe (flach) des Hohlraums, wenn sich die Versorgungsleitungen außerhalb des Hohlraums befinden***	25"	635
Mindestgesamttiefe (tief) des Hohlraums, wenn sich die Versorgungsleitungen auf der Rückseite des Hohlraums befinden***	25 19/32"	650

\* Maßgefertigte Platten müssen vom Tischler hergestellt und montiert werden.  
 \*\* 100 mm (3 1/16 Zoll) hohe Edelstahl-Trittbrettplatte erhältlich. Passen Sie die Höhe der Türplatte entsprechend an.  
 \*\*\*Setzt eine Türplattentiefe von 19 mm (3/4 Zoll) voraus.

ZEIGT SCHRÄNKE / PRODUKTDATEN -----  
 GIBT SCHRANKABSTÄNDE AN -----

**WICHTIGER HINWEIS:** In dieser Anleitung können die Abmessungen um ±2 mm (1/16 Zoll) variieren. Detaillierte Informationen zur Installation des Produkts finden Sie in der Installationsanleitung. Vollständige Installationsanweisungen finden Sie unter fisherpaykel.com





**Modell-Nr.:**

RS6121SRHE1, RS6121SLHE1 RS6121FRJE1, RS6121FLJE1, RS6121SRK1  
RS6121SRHK1, RS6121SRHK1

Produktabmessungen*	in	mm
Ⓐ Gesamthöhe	84"	2134
Ⓑ Gesamtbreite	23 3/4"	603
Ⓒ Gesamttiefe (ohne Türverkleidungen)	24"	610
Ⓓ Vom Boden bis zur Unterkante der Tür	4"	102
Ⓔ Tiefe der Trittleiste (ohne Blenden)	2 7/8 - 4"	73 - 102
Ⓕ Höhe der Trittleiste**	2 1/16 - 6"	50 - 152
Ⓖ Breite der Trittleiste	23 7/8"	606

**Maße der Tür-/Schubladenöffnung\***

Ⓗ Mindestabstand von der Tür** zur angrenzenden Wand* (90° - verminderter Zugang zum Innenraum)*	4 5/16"	110
Ⓘ Mindestabstand von der Tür** zur angrenzenden Wand (115° - voller Zugang zum Innenraum)	14"	356
Ⓛ Tiefe der Tür (90° offen) von der Vorderseite der Tür gemessen	26"	660

**Abstandsmaße\***

Mindestabstand zwischen Schrankund Türblendenkante	1/8"	3
Gesamthöhe des Hohlraums	84"	2134
Gesamtbreite des Hohlraums (einfach)	24"	610
Gesamtbreite des Hohlraums (dual)	48"	1219
Mindestgesamttiefe (flach) des Hohlraums, wenn sich die Versorgungsleitungen außerhalb des Hohlraums befinden***	25"	635
Mindestgesamttiefe (tief) des Hohlraums, wenn sich die Versorgungsleitungen auf der Rückseite des Hohlraums befinden***	25 1/2"	650

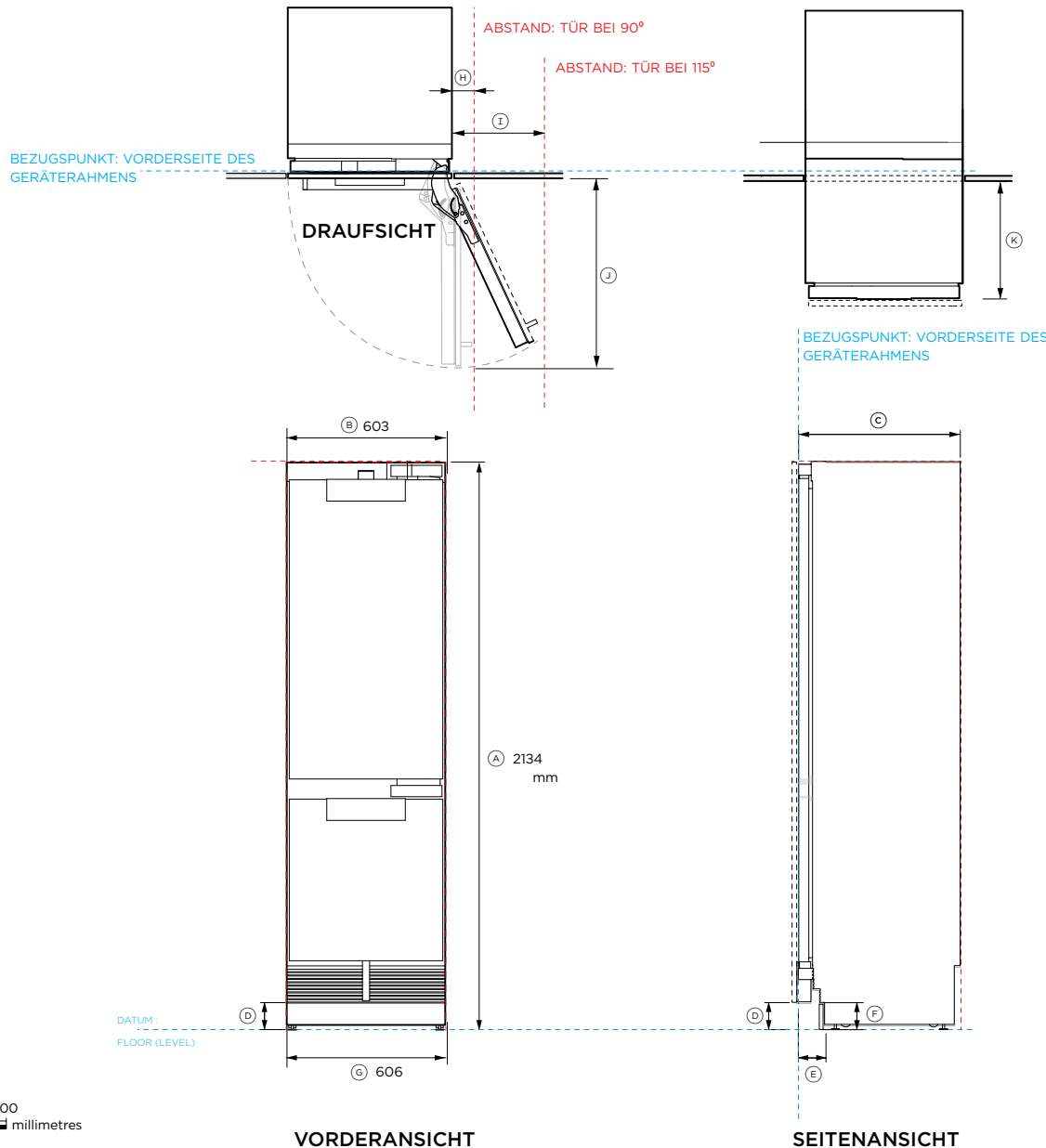
\* Maßgefertigte Blenden müssen vom Tischler hergestellt und angebracht werden.

\*\* 100 mm (3 1/16 Zoll) hohe Edelstahl-Trittbrettplatte erhältlich. Passen Sie die Höhe der Türplatte entsprechend an.

\*\*\*Setzt eine Türblendentiefe von 19 mm (3/4 Zoll) voraus.

ZEIGT SCHRÄNKE / PRODUKTDATEN -----  
GIBT SCHRANKABSTÄNDE AN - - - - -

WICHTIGER HINWEIS: In dieser Anleitung können die Abmessungen um ±2 mm (1/16 Zoll) variieren. Detaillierte Informationen zur Installation des Produkts finden Sie in der Installationsanleitung. Vollständige Installationsanweisungen finden Sie unter fisherpaykel.com



**Modell-Nr.:**  
RS2484WLUE1, RS6121WRUE1, RS2484WLUK1, RS6121WRUK1

Produktabmessungen*	in	mm
Ⓐ Gesamthöhe	84"	2134
Ⓑ Gesamtbreite	23 ¾"	603
Ⓒ Gesamttiefe (ohne Türblenden)	24"	610
Ⓓ Vom Boden bis zur Unterkante der Tür	4"	102
Ⓔ Tiefe der Trittleiste (ohne Blenden)	2 ⅞ - 4"	73 - 102
Ⓕ Höhe der Trittleiste	2 ⅞ - 6"	50 - 152
Ⓖ Breite der Trittleiste	23 ⅞"	606

**Maße der Tür-/Schubladenöffnung\***

Ⓜ Mindestabstand von der Tür zur angrenzenden Wand (90° – verminderter Zugriff auf den Innenraum)	4 ⅝"	110
Ⓨ Mindestabstand von der Tür zur angrenzenden Wand (115° – voller Zugang zum Innenraum)	14"	356
Ⓩ Tiefe der Tür (90° geöffnet) von der Vorderseite der Tür gemessen	26"	660
Ⓚ Tiefe der Schublade, gemessen von der Vorderseite der Tür	15 ¾"	400

**Abstandsmaße\***

Mindestabstand zwischen Schrank und Türblendenkante	⅛"	3
Gesamthöhe des Hohlraums	84"	2134
Gesamtbreite des Hohlraums (einfach)	24"	610
Gesamtbreite des Hohlraums (dual)	48"	1219
Mindestgesamttiefe (flach) des Hohlraums, wenn sich die Versorgungsleitungen außerhalb des Hohlraums befinden***	25"	635
Mindestgesamttiefe (tief) des Hohlraums, wenn sich die Versorgungsleitungen auf der Rückseite des Hohlraums befinden***	25 ½"	650

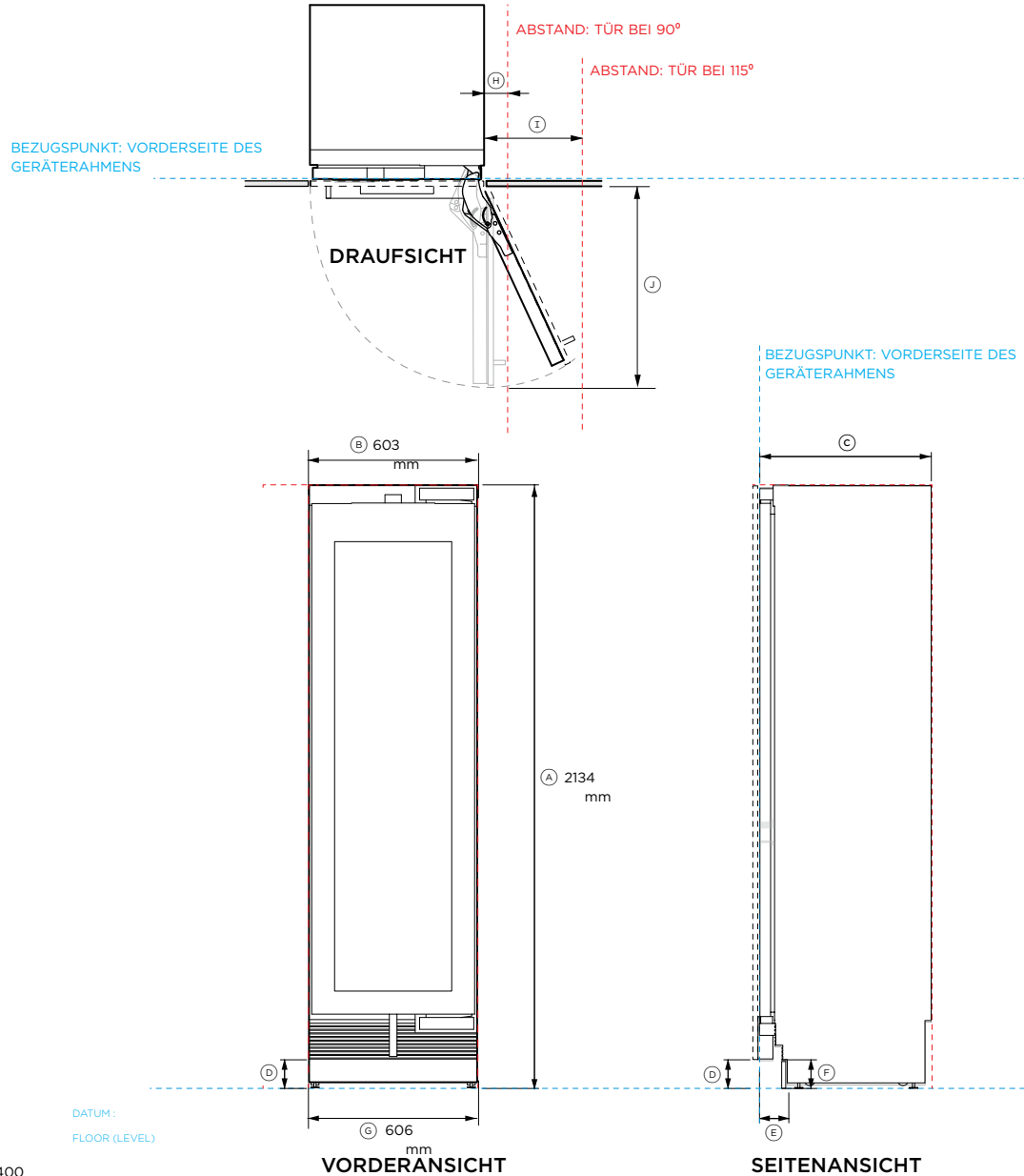
\* Maßgefertigte Blenden müssen vom Tischler hergestellt und angebracht werden.

\*\* 100 mm (3 ⅞ Zoll) hohe Edelstahl-Trittleistenblende erhältlich. Passen Sie die Höhe der Türblende entsprechend an.

\*\*\*Setzt eine Türblendentiefe von 19 mm (¾ Zoll) voraus.

ZEIGT SCHRÄNKE / PRODUKTDATEN -----  
GIBT SCHRANKABSTÄNDE AN -----

WICHTIGER HINWEIS: In dieser Anleitung können die Abmessungen um ±2 mm (1/16 Zoll) variieren. Detaillierte Informationen zur Installation des Produkts finden Sie in der Installationsanleitung. Vollständige Installationsanweisungen finden Sie unter fisherpaykel.com



**Modell-Nr.:**  
RS6121VL2K1, RS6121VR2K1

Produktabmessungen*	in	mm
Ⓐ Gesamthöhe	84"	2134
Ⓑ Gesamtbreite	23 ¾"	603
Ⓒ Gesamttiefe (ohne Türblenden)	24"	610
Ⓓ Vom Boden bis zur Unterkante der Tür	4"	102
Ⓔ Tiefe der Trittleiste (ohne Blenden)	2 ⅞ - 4"	73 - 102
Ⓕ Höhe der Trittleiste**	2 ⅞ - 6"	50 - 152
Ⓖ Breite der Trittleiste	23 ⅞"	606

**Maße der Tür-/Schubladenöffnung\***

Ⓜ Mindestabstand von der Tür zur angrenzenden Wand* (90° - verminderter Zugang zum Innenraum)	4 ⅞"	110
Ⓨ Mindestabstand von der Tür zur angrenzenden Wand* (115° - voller Zugang zum Innenraum)	14"	356
Ⓩ Tiefe der Tür (90° geöffnet) von der Vorderseite der Tür gemessen	15 ¾"	660

**Abstandsmaße\***

Mindestabstand zwischen Schrank und Türblendenkante	⅞"	3
Gesamthöhe des Hohlraums	84"	2134
Gesamtbreite des Hohlraums (einfach)	24"	610
Gesamtbreite des Hohlraums (dual)	48"	1219
Mindestgesamttiefe (flach) des Hohlraums, wenn sich die Versorgungsleitungen außerhalb des Hohlraums befinden***	25"	635
Mindestgesamttiefe (tief) des Hohlraums, wenn sich die Versorgungsleitungen auf der Rückseite des Hohlraums befinden***	25 ½ Zoll	650

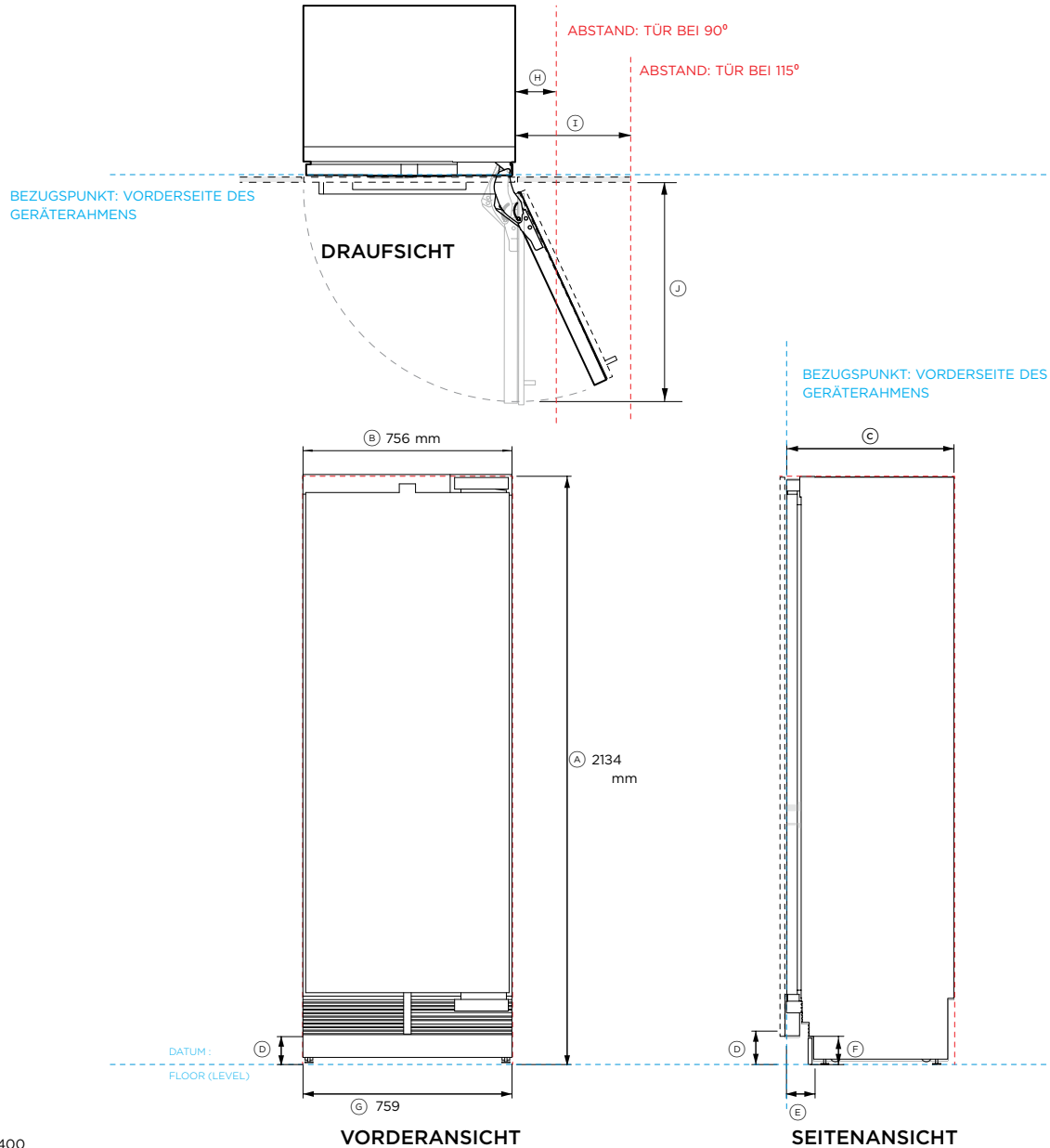
\* Maßgefertigte Blenden müssen vom Tischler hergestellt und angebracht werden.

\*\* 100 mm (3 ⅞ Zoll) hohe Edelstahl-Trittleistenblende erhältlich. Passen Sie die Höhe der Türblende entsprechend an.

\*\*\*Setzt eine Türblendentiefe von 19 mm (¾ Zoll) voraus.

ZEIGT SCHRÄNKE / PRODUKTDATEN -----  
GIBT SCHRANKABSTÄNDE AN - - - - -

**WICHTIGER HINWEIS:** In dieser Anleitung können die Abmessungen um ±2 mm (1/16 Zoll) variieren. Detaillierte Informationen zur Installation des Produkts finden Sie in der Installationsanleitung. Vollständige Installationsanweisungen finden Sie unter fisherpaykel.com



**Modell-Nr.:**

RS7621SRHE1, RS7621SLHE1, RS7621FRJE1, RS7621FLJE1, RS7621SRK1, RS7621SRHK1, RS7621FRJK1

Geräteabmessungen	in	mm
A Gesamthöhe	84"	2134
B Gesamtbreite	29 ¾"	756
C Gesamttiefe (ohne Türblenden)	24"	610
D Vom Boden bis zur Unterkante der Tür	4"	102
E Tiefe der Trittleiste (ohne Blenden)	2 ⅞ - 4"	73 - 102
F Höhe der Trittleiste**	2 ⅞ - 6"	50 - 152
G Breite der Trittleiste	29 ⅞"	759

**Maße der Tür-/Schubladenöffnung\***

H Mindestabstand von der Tür zur angrenzenden Wand (90° - verminderter Zugang zum Innenraum)	4 ⅞"	110
I Mindestabstand von der Tür zur angrenzenden Wand (115° - voller Zugang zum Innenraum)	16 ½"	419
J Tiefe der Tür (90° geöffnet) von der Vorderseite der Tür gemessen	32"	813

**Abstandsmaße\***

Mindestabstand zwischen Schrankund Türblendenkante	⅞"	3
Gesamthöhe des Hohlraums	84"	2134
Gesamtbreite des Hohlraums (einfach)	24"	610
Gesamtbreite des Hohlraums (dual)	54"	1525
Mindestgesamttiefe (flach) des Hohlraums, wenn sich die Versorgungsleitungen außerhalb des Hohlraums befinden***	25"	635
Mindestgesamttiefe (tief) des Hohlraums, wenn sich die Versorgungsleitungen auf der Rückseite des Hohlraums befinden***	25 ⅞"	650

\* Maßgefertigte Blenden müssen vom Tischler hergestellt und angebracht werden.

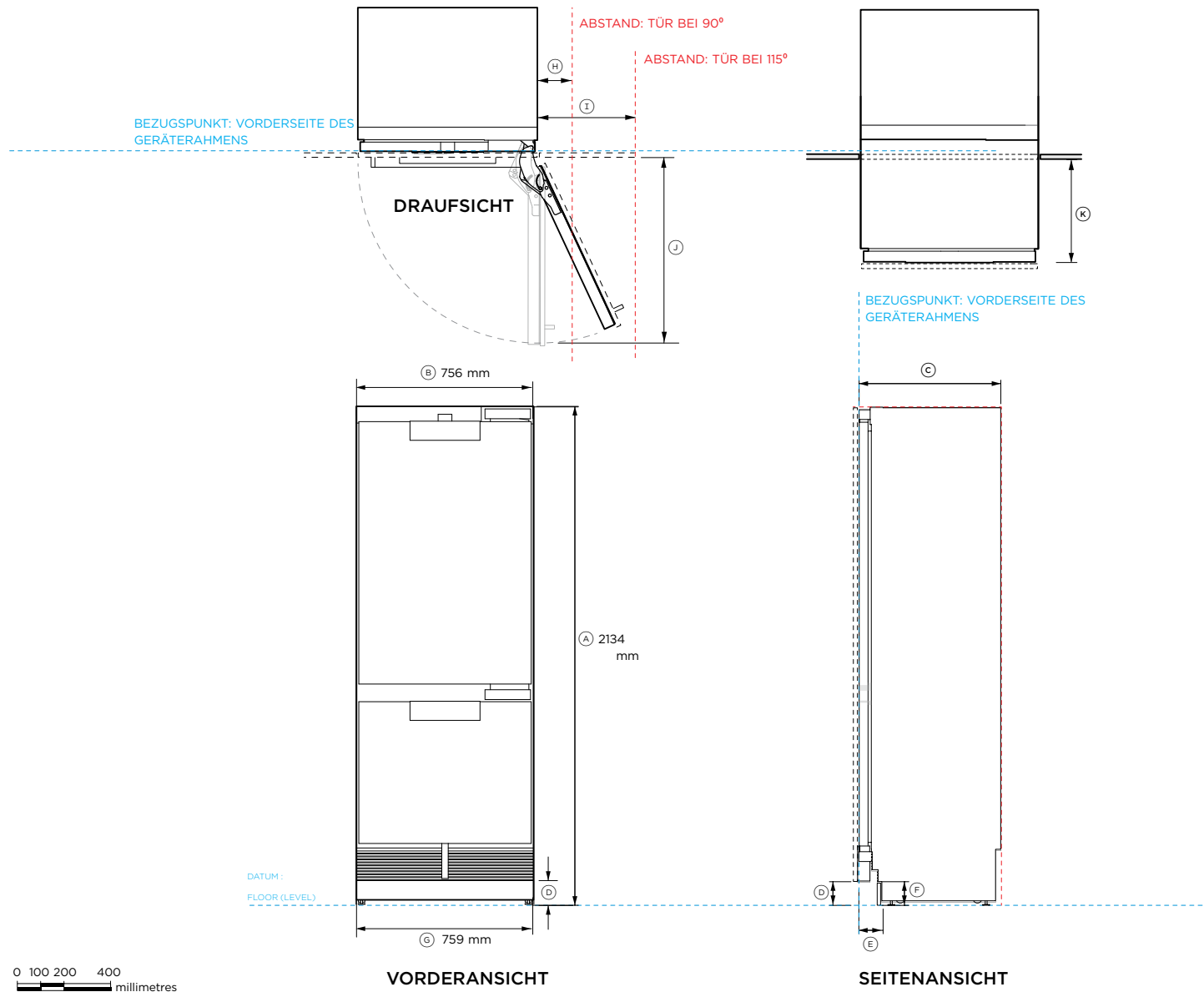
\*\* 100 mm (3 ⅞ Zoll) hohe Edelstahl-Trittleistenblende erhältlich. Passen Sie die Höhe der Türblende entsprechend an.

\*\*\*Setzt eine Türblendentiefe von 19 mm (¾ Zoll) voraus.

ZEIGT SCHRÄNKE / PRODUKTDATEN

GIBT SCHRANKABSTÄNDE AN

WICHTIGER HINWEIS: In dieser Anleitung können die Abmessungen um ±2 mm (1/16 Zoll) variieren. Detaillierte Informationen zur Installation des Produkts finden Sie in der Installationsanleitung. Vollständige Installationsanweisungen finden Sie unter fisherpaykel.com



**Modell-Nr.:**

RS7621WRUE1, RS7621WLUE1, RS7621WRUK1, RS7621WLUK1

**Geräteabmessungen**

	in	mm
Ⓐ Gesamthöhe	84"	2134
Ⓑ Gesamtbreite	29 3/4"	756
Ⓒ Gesamttiefe (ohne Türblenden)	24"	610
Ⓓ Vom Boden bis zur Unterkante der Tür	4"	102
Ⓔ Tiefe der Trittleiste (ohne Blenden)	2 1/8" - 4"	73 - 102
Ⓕ Höhe der Trittleiste**	2-6"	50-152
Ⓖ Breite der Trittleiste	29 7/8"	759

**Maße der Tür-/Schubladenöffnung\***

Ⓜ Mindestabstand von der Tür zur angrenzenden Wand (90° - verminderter Zugriff auf den Innenraum)	4 5/16"	110
Ⓨ Mindestabstand von der Tür zur angrenzenden Wand (115° - voller Zugang zum Innenraum)	16 1/2"	419
Ⓩ Tiefe der Tür (90° geöffnet) von der Vorderseite der Tür gemessen	32"	813
Ⓚ Tiefe des Schubfachs (geöffnet), von der Front des Schubfachs aus gemessen *	15 3/4"	400

**Abstandsmaße\***

Mindestabstand zwischen Schrankund Türblendenkante	1/8"	3
Gesamthöhe des Hohlraums	84"	2134
Gesamtbreite des Hohlraums (einfach)	30"	762
Gesamtbreite des Hohlraums (dual)	54"	1525
Mindestgesamttiefe (flach) des Hohlraums, wenn sich die Versorgungsleitungen außerhalb des Hohlraums befinden***	25"	635
Mindestgesamttiefe (tief) des Hohlraums, wenn sich die Versorgungsleitungen auf der Rückseite des Hohlraums befinden***	25 5/8"	650

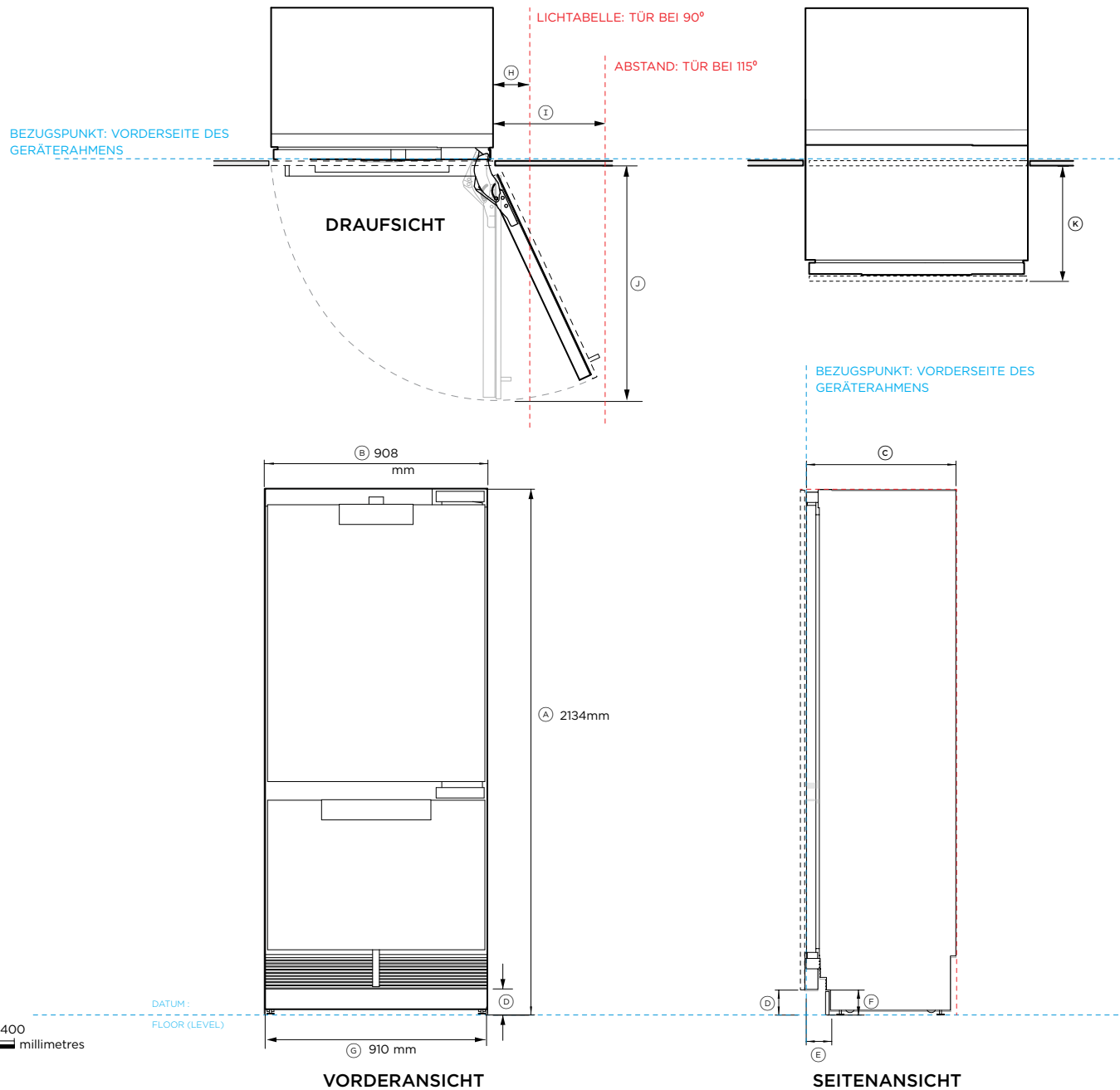
\* Maßgefertigte Platten müssen vom Tischler hergestellt und montiert werden.

\*\* 100 mm (3 1/8 Zoll) hohe Edelstahl-Trittbrettplatte erhältlich. Passen Sie die Höhe der Türplatte entsprechend an.

\*\*\*Setzt eine Türplattentiefe von 19 mm (3/4 Zoll) voraus.

**ZEIGT SCHRÄNKE / PRODUKTDATEN** -----  
**GIBT SCHRANKABSTÄNDE AN** - - - - -

**WICHTIGER HINWEIS:** In dieser Anleitung können die Abmessungen um ±2 mm (1/16 Zoll) variieren. Detaillierte Informationen zur Installation des Produkts finden Sie in der Installationsanleitung. Vollständige Installationsanweisungen finden Sie unter fisherpaykel.com



**Modell-Nr.:**  
RS9121WRUVE1, RS9121WLUVE1

Geräteabmessungen	in	mm
Ⓐ Gesamthöhe	84"	2134
Ⓑ Gesamtbreite	35 3/4"	908
Ⓒ Gesamttiefe (ohne Türverkleidungen)	24"	610
Ⓓ Vom Boden bis zur Unterkante der Tür	4"	102
Ⓔ Tiefe des Zehentritts (ohne Paneele)	2 7/8 - 4"	73 - 102
Ⓕ Höhe der Fußspitze**	2-6"	50-152
Ⓖ Breite des Zehenabsatzes	35 1/8"	910

**Maße der Tür-/Schubladenöffnung\***

Ⓜ Mindestabstand von der Tür* zur angrenzenden Wand (90° - verminderter Zugang zum Innenraum)*	4 5/16"	110
Ⓝ Mindestabstand von der Tür zur angrenzenden Wand (115° - verminderter Zugang zum Innenraum)	17 1/8"	435
Ⓛ Tiefe der Tür (90° offen) (gemessen von der Vorderseite der Tür)	38 1/16"	967
Ⓚ Tiefe des Schubfachs (geöffnet), von der Front des Schubfachs aus gemessen *	15 3/4"	400

**Abstandsmaße\***

Mindestabstand zwischen Schrankund Türblendenkante	1/8"	3
Gesamthöhe des Hohlraums	84"	2134
Gesamtbreite des Hohlraums (einfach)	36"	914
Gesamtbreite des Hohlraums (doppelt)	72"	1829
Mindestgesamttiefe (flach) des Hohlraums, wenn sich die Versorgungsleitungen außerhalb des Hohlraums befinden***	25"	635
Mindestgesamttiefe (tief) des Hohlraums, wenn sich die Versorgungsleitungen auf der Rückseite des Hohlraums befinden***	25 5/8"	650

\* Maßgefertigte Platten müssen vom Tischler hergestellt und montiert werden.

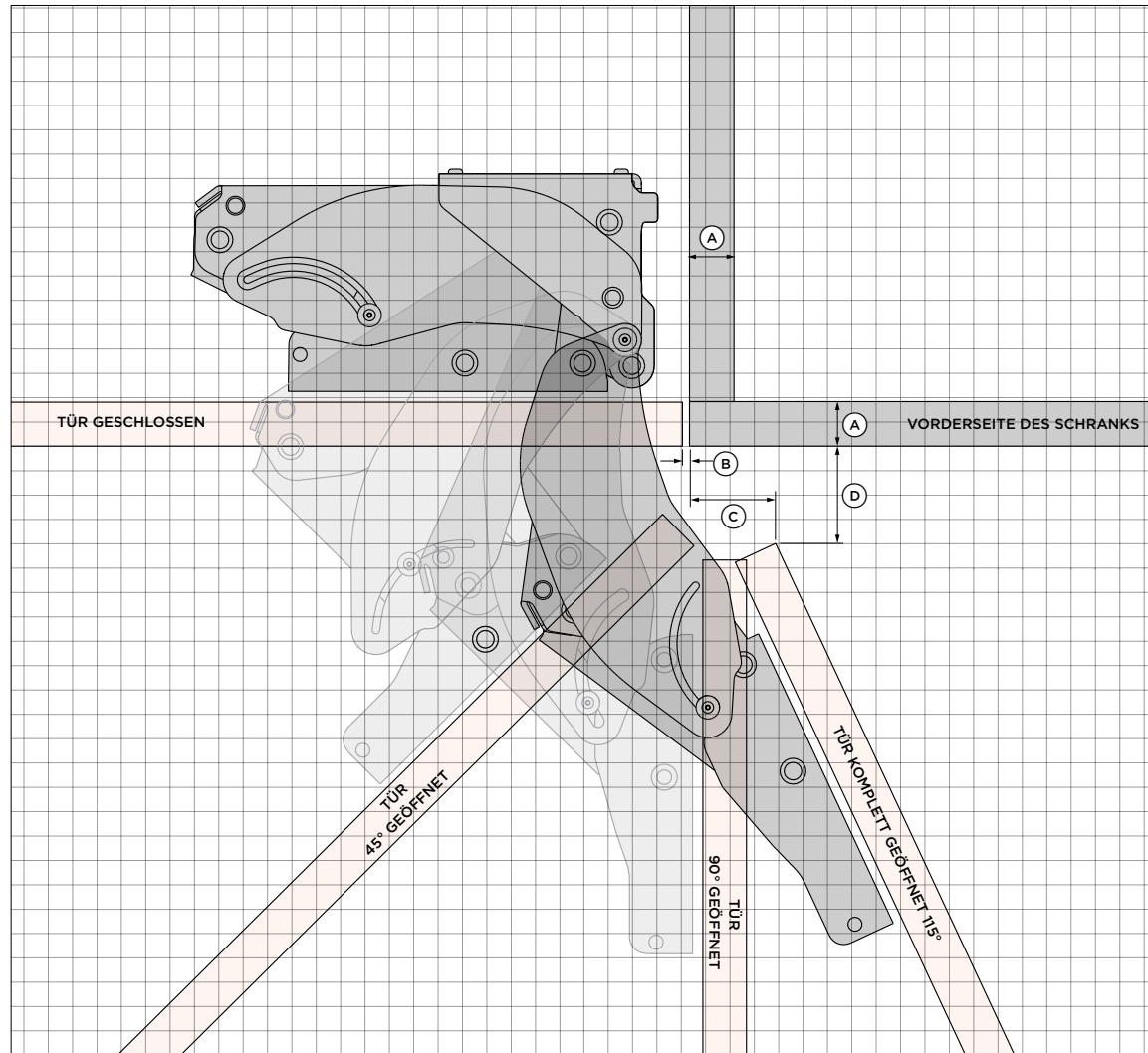
\*\* 100 mm (3 15/16 Zoll) hohe Edelstahl-Trittbrettplatte erhältlich. Passen Sie die Höhe der Türplatte entsprechend an.

\*\*\*Setzt eine Türplattentiefe von 19 mm (3/4 Zoll) voraus.

ZEIGT SCHRÄNKE / PRODUKTDATEN -----  
GIBT SCHRANKABSTÄNDE AN - - - - -

**WICHTIGER HINWEIS:** In dieser Anleitung können die Abmessungen um ±2 mm (1/16 Zoll) variieren. Detaillierte Informationen zur Installation des Produkts finden Sie in der Installationsanleitung. Vollständige Installationsanweisungen finden Sie unter fisherpaykel.com

# PLANUNGSÜBERLEGUNGEN



1 QUADRAT = 10 mm

DRAUFSICHT

**TÜRSCHARNIER - HETTICH K05**

Modelle mit linkem Scharnier sind eine gespiegelte Version.

**MASSGESCHNEIDERTE FRONTBLENDE**

- A** Blendendicke: 19 mm (3/4 Zoll).
- B** Spalt zwischen Tür und angrenzendem Schrank:  
Min 3 mm (1/8")
- C** Spalt zwischen Schrankseite und Tür bei 115° Öffnung:  
36 mm (1 13/32")
- D** Spalt zwischen benachbartem Schrank und Tür bei 115°:  
42 mm (1 21/32")

**GEWICHTSBESCHRÄNKUNG**

EINZELBLENDEN-MODELLE	MAXIMALGEWICHT
RS1884	Max. 20 kg (44 lbs)
RS2484	Max. 25 kg (55 lbs)
RS2484V Weinschrank	Max. 8 kg (17,6 lbs)
RS3084	Max. 30 kg (66 lbs)
DOPPELBLENDEN-MODELLE	MAXIMALGEWICHT
RS2484W Obere Blende	Max. 15 kg (33 lbs)
RS2484W Untere Blende	Max. 9 kg (20 lbs)
RS3084W Obere Blende	Max. 18 kg (40 lbs)
RS3084W Untere Blende	Max. 11 kg 24 lbs
RS3684W Obere Blende	Max. 21 kg 46 lbs
RS3684W Untere Blende	Max. 13,5 kg 30 lbs

Hinweis: Das Türgewicht beinhaltet das Gewicht des Griffs.

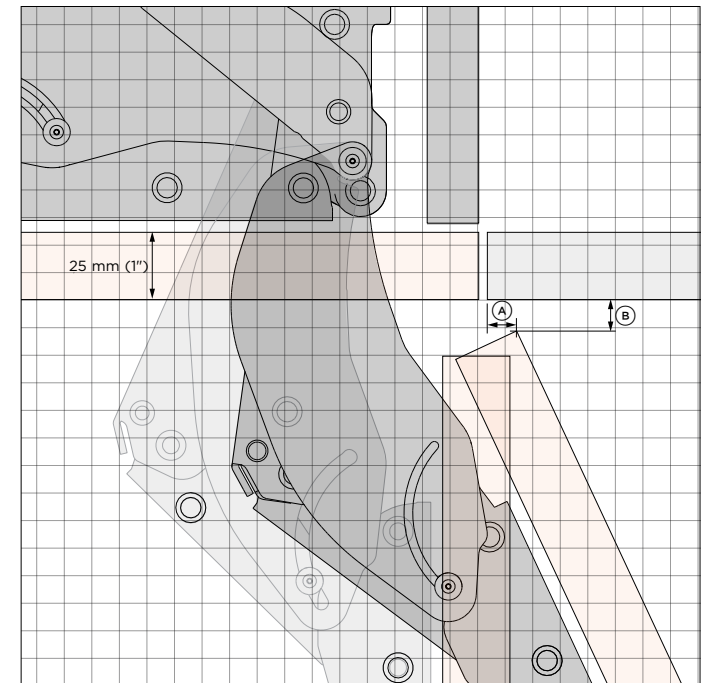
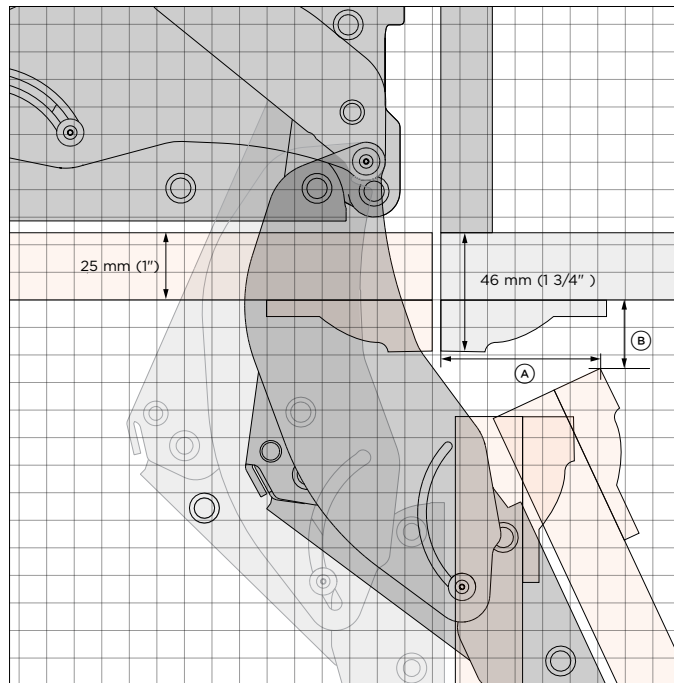
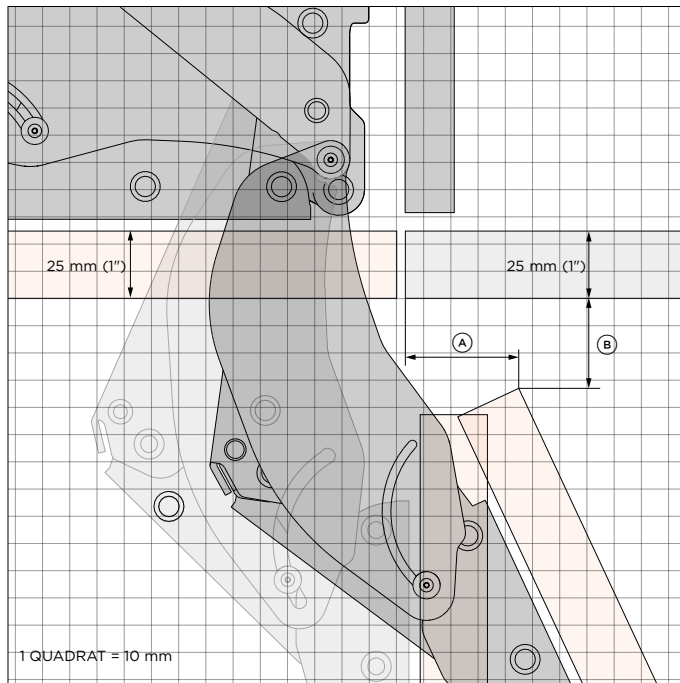
Die in dieser Planungshilfe gezeigten Modelle sind möglicherweise nicht in allen Märkten verfügbar und können jederzeit geändert werden. Die Produktspezifikationen können von den gezeigten abweichen. Diese Planungshilfe sollte nicht als Installationsanleitung für ein Produkt verwendet werden. Für die sichere und korrekte Installation der hier vorgestellten Produkte sind weitere Informationen erforderlich. Spezifische Installationsanleitungen werden auf unserer Website [fisherpaykel.com](http://fisherpaykel.com) verfügbar sein.



**SUPPORT**

Wenden Sie sich für weitere Unterstützung bei der Designplanung und Installation bitte an das Design-Supportteam von Fisher & Paykel.

[designsupport@fisherpaykel.com](mailto:designsupport@fisherpaykel.com)



**25 mm TÜRBLENDE**

- (A) Abstand Türkante zur Schrankseite: 42 mm (1 21/32 Zoll)
- (B) Spalt zwischen Türecke und angrenzenden Schränken: 34 mm (1 11/32")

**25 mm TÜRBLENDE MIT 19 mm RAHMEN**

- (A) Abstand Türkante zur Schrankseite: 60 mm (1 3/8 Zoll)
- (B) Spalt zwischen Türecke und angrenzendem Schrank: 26 mm (1 1/32")

**25 mm OVERLAY TÜRBLENDE**

- (A) Abstand Türkante zur Schrankseite: 14 mm (9/16 Zoll)
- (B) Spalt zwischen Türecke und angrenzenden Schränken: 12 mm (15/32")

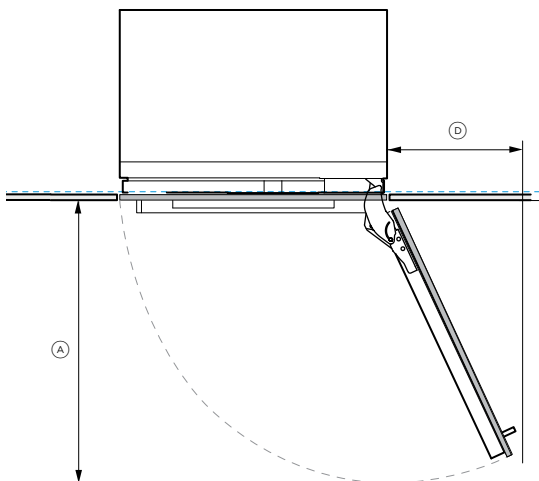
HINWEIS: Die Blendenbreiten müssen angepasst werden.

Die in dieser Planungshilfe gezeigten Modelle sind möglicherweise nicht in allen Märkten verfügbar und können jederzeit geändert werden. Die Produktspezifikationen können von den gezeigten abweichen. Diese Planungshilfe sollte nicht als Installationsanleitung für ein Produkt verwendet werden. Für die sichere und korrekte Installation der hier vorgestellten Produkte sind weitere Informationen erforderlich. Spezifische Installationsanleitungen werden auf unserer Website [fisherpaykel.com](http://fisherpaykel.com) verfügbar sein.

**115° INTERNER ZUGANG**

115° Türöffnung – voller interner Zugang

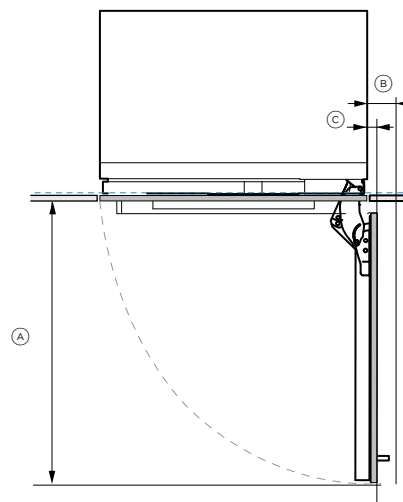
Die angegebenen Mindestmaße gelten für eine Grifftiefe von 41 mm (1 5/8"). Individuelle Türverkleidungs- und Griffdetails müssen berücksichtigt werden



**90° INNENZUGANG**

Verwenden Sie den Scharnierbegrenzungsstift, um die Türöffnung gegebenenfalls auf 90° zu begrenzen

Die angegebenen Mindestmaße gelten für eine Grifftiefe von 41 mm (1 5/8 Zoll). Individuelle Details von Türverkleidungen und Griffen müssen berücksichtigt werden.



**ZUSÄTZLICHE ANMERKUNGEN**

Die Abmessungen gehen von einer Blendentiefe von 19 mm aus (3/4").

**MINIMALE TÜRABSTÄNDE**

	46cm Modelle		61cm Modelle		76 cm Modelle		91cm Modelle	
	in	mm	in	mm	in	mm	in	mm
(A) Tiefe des Türanschlags	min 20	min 508	min 26	min 660	min 32	min 813	min 38 1/16	min 967
(B) Freiraum für Griff (bei 90°)*	5 5/16	min 110	5 5/16	min 110	5 5/16	min 110	5 5/16	min 110
(C) Freiraum für Griffe (bei 90°)*	3/4	19 mm**	3/4	19 mm**	3/4	19 mm**	3/4"	19 mm**
(D) Freiraum für Griff (bei 115°)	min 11 1/2	min 292	min 14	min 356	min 17 1/8	min 435	min 14	min 356

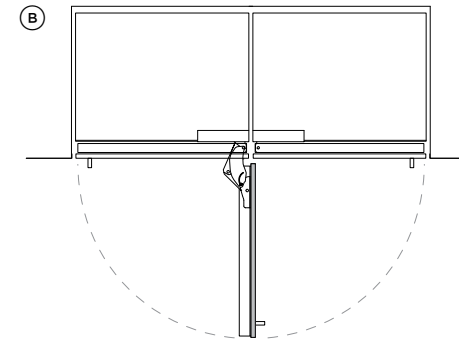
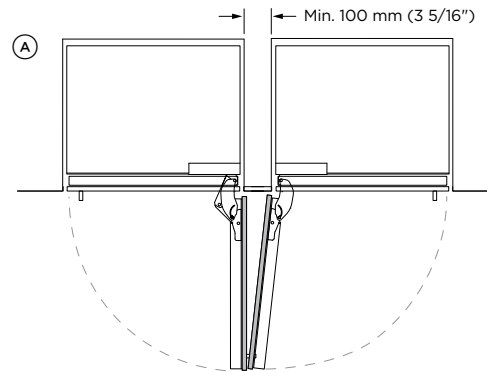
\* Für einen 90° Türschwank sind Begrenzungsstifte erforderlich.

HINWEIS: Die Abmessungen basieren auf einer Blendentiefe von 19mm (3/4"). Dickere Blenden erfordern einen größeren Abstand zwischen den Blenden.

Die in dieser Planungshilfe gezeigten Modelle sind möglicherweise nicht in allen Märkten verfügbar und können jederzeit geändert werden. Die Produktspezifikationen können von den gezeigten abweichen. Diese Planungshilfe sollte nicht als Installationsanleitung für ein Produkt verwendet werden. Für die sichere und korrekte Installation der hier vorgestellten Produkte sind weitere Informationen erforderlich. Spezifische Installationsanleitungen werden auf unserer Website [fisherpaykel.com](http://fisherpaykel.com) verfügbar sein.

**SCHARNIER AN SCHARNIER**

- Ⓐ Beide Türen öffnen sich gleichzeitig - erfordert Platz zwischen den Modellen
- Ⓑ Erlaubt das Öffnen einer einzigen Tür nur zu einem Zeitpunkt, an dem ein Abstand von 3 mm (1/8") zwischen den Produkten vorhanden ist

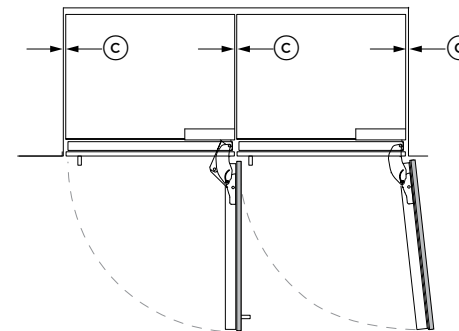
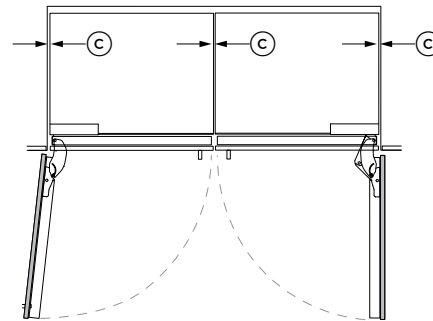


**ZUSÄTZLICHE ANMERKUNGEN**

Verwenden Sie den Scharnierbegrenzungsstift, um die Türöffnung gegebenenfalls auf 90° zu begrenzen.  
Die Abmessungen gehen von einer Blendentiefe von 19 mm aus (3/4").

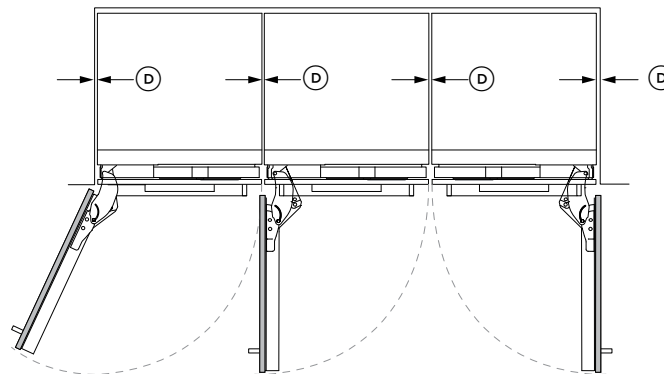
**DOPPEL-INSTALLATION**

- Ⓒ Türblenden aus Edelstahl (Spaltausgleich beim Einbau).
- Ⓒ Maßgefertigte Türblenden - Breite der maßgefertigten Türblende erhöht sich, um zwischen mehreren Produkten einen Abstand von 3 mm (1/8 Zoll) einzuhalten



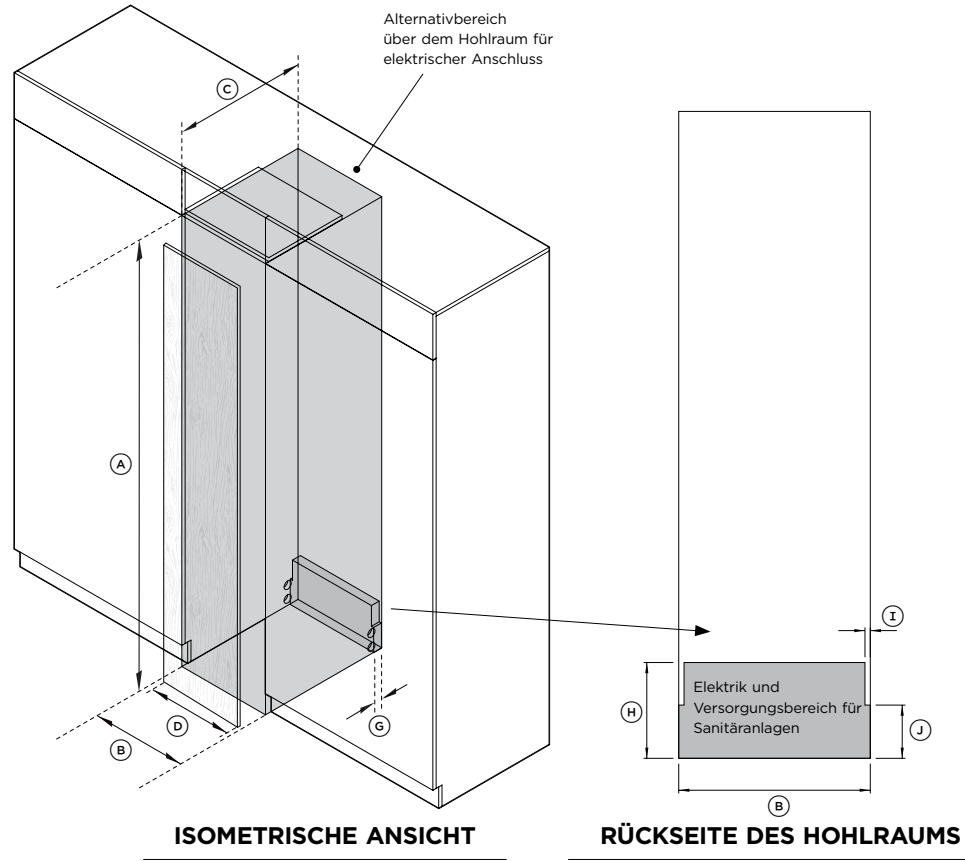
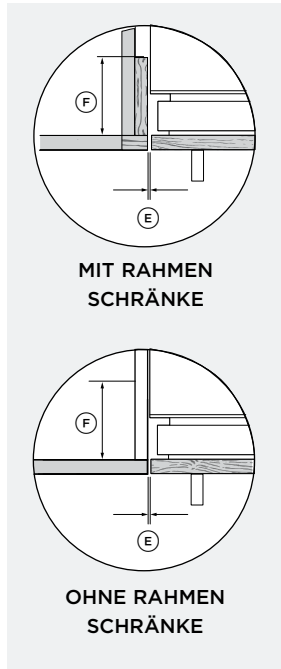
**MEHRFACHINSTALLATION**

- Ⓒ Türblenden aus Edelstahl (Spaltausgleich beim Einbau).
- Ⓒ Maßgefertigte Türblenden - Breite der maßgefertigten Türblende erhöht sich, um zwischen mehreren Produkten einen Abstand von 3 mm (1/8 Zoll) einzuhalten



Die in dieser Planungshilfe gezeigten Modelle sind möglicherweise nicht in allen Märkten verfügbar und können jederzeit geändert werden. Die Produktspezifikationen können von den gezeigten abweichen. Diese Planungshilfe sollte nicht als Installationsanleitung für ein Produkt verwendet werden. Für die sichere und korrekte Installation der hier vorgestellten Produkte sind weitere Informationen erforderlich. Spezifische Installationsanleitungen werden auf unserer Website [fisherpaykel.com](http://fisherpaykel.com) verfügbar sein.

## KAVITÄTENVORBEREITUNG

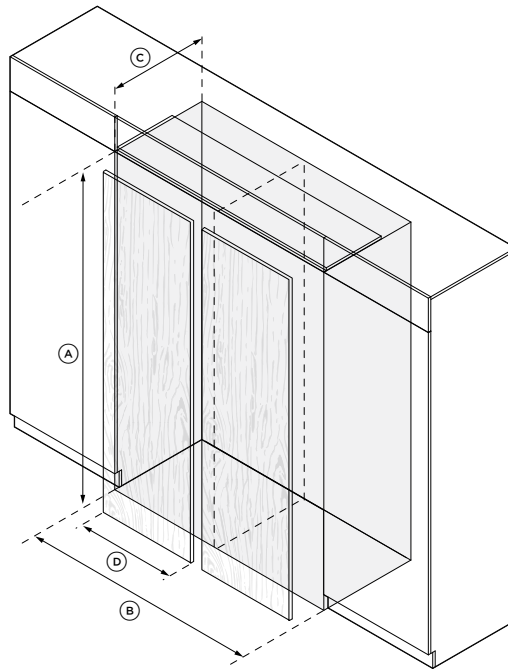


**ZUSÄTZLICHE ANMERKUNGEN**

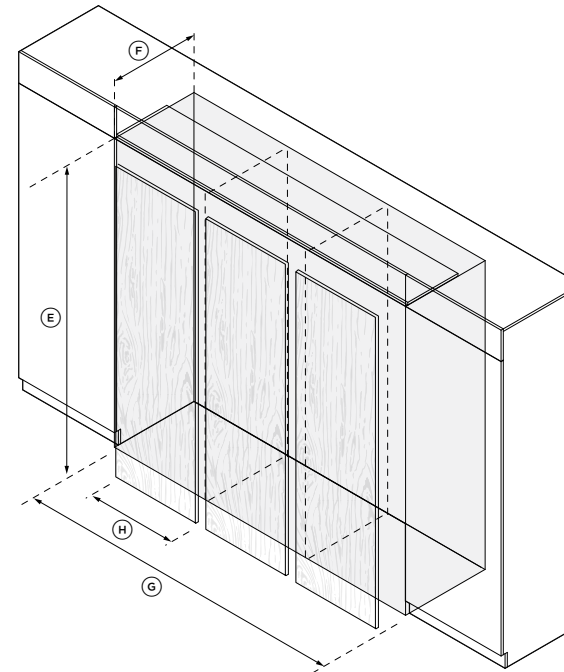
Die Abmessungen gehen von einer Blendentiefe von 19 mm aus (3/4"). Passen Sie das Maß C für dickere Blenden an.

HOHLRAUMABMESSUNGEN	46cm Modell		61cm Modelle		76 cm Modelle		91cm Modelle		VERSORGUNGSBEREICH		
	in	mm	in	mm	in	mm	in	mm		in	mm
Ⓐ Gesamthöhe des Hohlraums	84	2134	84	2134	84	2134	84	2134	Ⓒ Gesamttiefe des Anschlussbereichs	9	229
Ⓑ Gesamtbreite des Hohlraums	18	457	24	610	30	762	36	914	Gesamthöhe des Anschlussbereichs	1	25
Ⓒ Minimale Gesamttiefe des Hohlraums (Leitungen befinden sich an der Rückseite des Hohlraums)	25 5/8	650	25 5/8	650	25 5/8	650	25	650	Ⓓ Breite der Aussparung im Versorgungsbereich (beidseitig)	1/2	13
Mindestgesamttiefe des Hohlraums (Versorgungsmaterialien außerhalb des Hohlraums)	25	635	25	635	25	635	25	635	Ⓔ Seitenhöhe des Versorgungsbereichs (beide Seiten)	5	127
Ⓓ Individuelle Türblendenbreiten	17 3/4	451	23 3/4	603	29 3/4	756	35 3/4	908			
Ⓔ Minimaler Abstand zwischen der Kante der Türverkleidung und dem Schrank	1/8	3	1/8	3	1/8	3	1/8	3			
Ⓕ Mindestabstand zum Abschluss	4	102	4	102	4	102	4	102			

\*Geht von einer Türblendenstärke von 19 mm (3/4 Zoll) aus.



**DOPPEL-INSTALLATION**



**DREIFACH-INSTALLATION**

**ZUSÄTZLICHE ANMERKUNGEN**

Die Abmessungen gehen von einer Blendentiefe von 19 mm aus (3/4"). Passen Sie die Abmessungen C oder F für dickere Blenden an.  
Maximal drei Produkte pro Hohlraum.

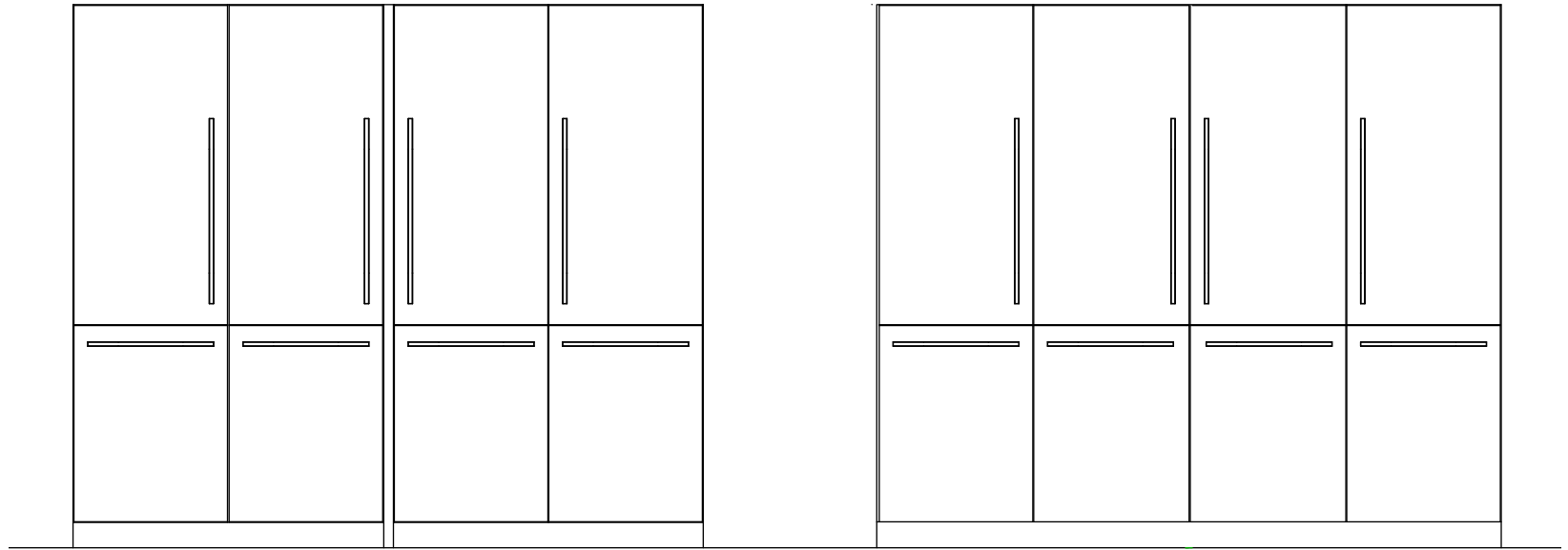
ABMESSUNGEN DES HOHLRAUMS DOPPELINSTALLATION	46cm Modell		61cm Modelle		76 cm Modelle		91cm Modelle	
	in	mm	in	mm	in	mm	in	mm
Ⓐ Gesamthöhe des Hohlraums	84	2134	84	2134	84	2134	84	2134
Ⓑ Gesamtbreite des Hohlraums	42	915	48	1219	54	1525	60	1829
Ⓒ Gesamte Mindestdtiefe des Hohlraums*	25	635	25	635	25	635	25	635
Ⓓ Individuelle Türblendenbreiten	17 27/32	453	23 13/16	605	29 27/32"	758	35 13/16"	910
HOHLRAUMABMESSUNGEN DREIFACHINSTALLATION								
Ⓔ Gesamthöhe des Hohlraums	84	2134	84	2134	84	2134	84	2134
Ⓕ Gesamtbreite des Hohlraums	66	1371	72	1827	78	2286	84	2742
Ⓒ Minimale Gesamttiefe des Hohlraums*	25	635	25	635	25	635	25	635
Ⓖ Individuelle Türblendenbreiten	17 27/32	453	23 13/16	605	29 27/32"	758	35 13/16"	910

\*Setzt eine Türblendendicke von 19 mm (3/4 Zoll) voraus.

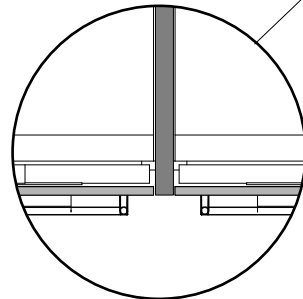
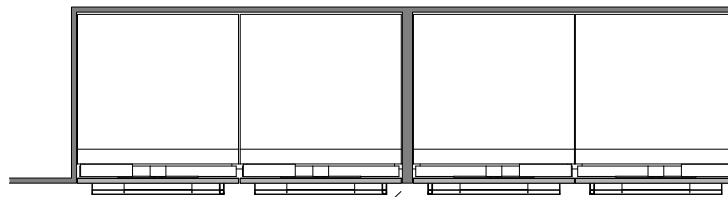
Die maximale Anzahl an Geräten pro Hohlraum beträgt drei.  
Für mehr als drei Modelle kann ein sichtbarer oder versteckter Abstandshalter verwendet werden.

**UNTERSTÜTZUNG**

Wenden Sie sich für weitere Unterstützung bei der Designplanung und Installation bitte an das Design-Supportteam von Fisher & Paykel.  
[designsupport@fisherpaykel.com](mailto:designsupport@fisherpaykel.com)



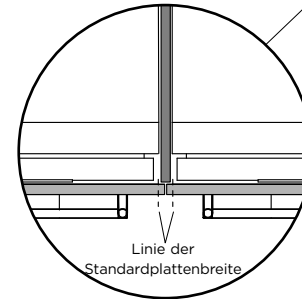
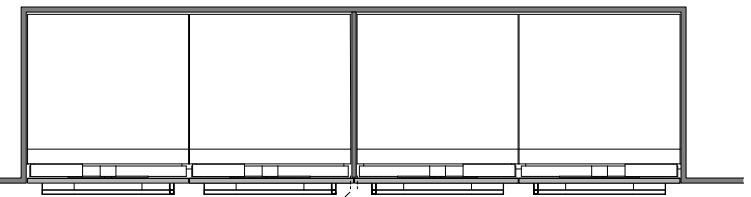
**DOPPELTER HOHLRAUM MIT OPTISCHEM ABSTANDSHALTER**



**VISUELLER ABSTANDSHALTER**

Standardblendenbreiten können mit einem Sichthohlraum-Abstandshalter verwendet werden.

**DOPPELTER HOHLRAUM MIT VERSTECKTEM ABSTANDSHALTER**



**VERSTECKTER ABSTANDSHALTER**

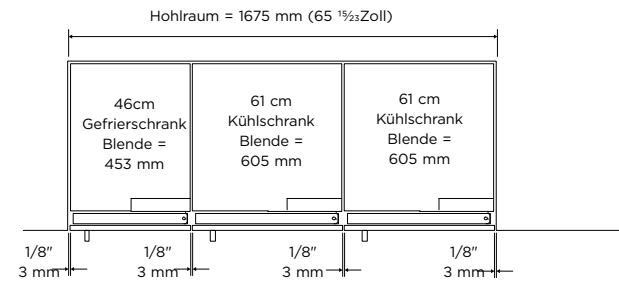
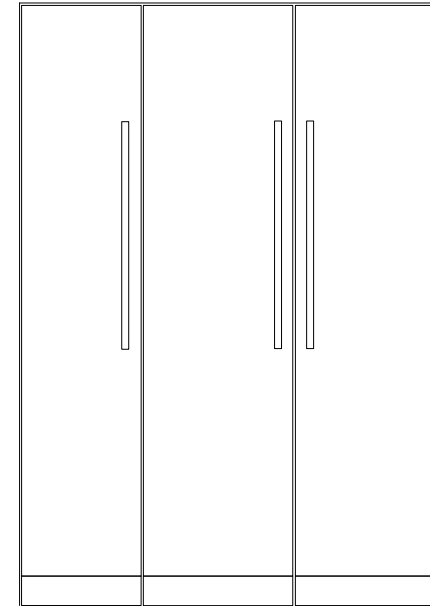
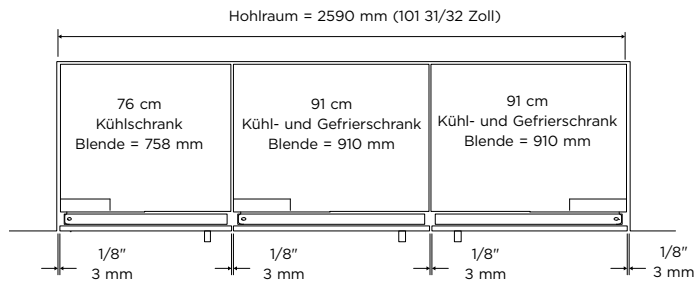
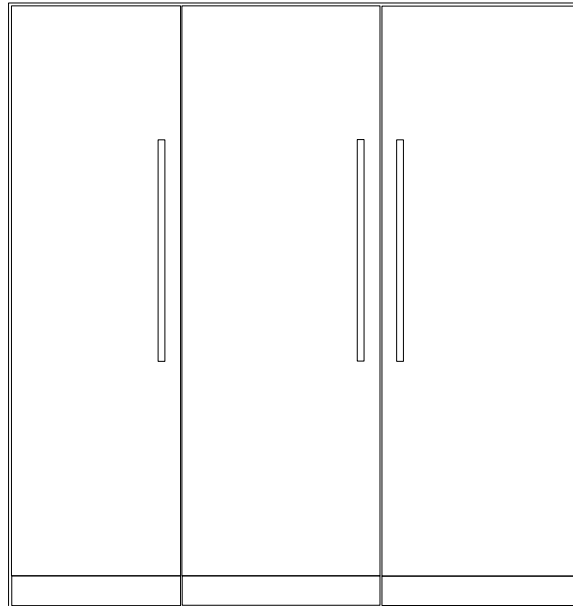
Wenn Sie Blenden übereinander legen, um den Hohlraumdistanzhalter zu verbergen, berücksichtigen Sie die zusätzliche Blendenbreite.

So berechnen Sie die gesamte Hohlraumbreite für die Installation verschiedener Modelle:

Fügen Sie die Breiten der einzelnen Blenden für Doppel- oder Dreifachinstallationen hinzu. Addieren Sie 3 mm (1/8 Zoll) für jede Lücke zwischen den Geräten und die Lücken zwischen den Geräten und den Schrankwänden.

**UNTERSTÜTZUNG**

Wenden Sie sich für weitere Unterstützung bei der Designplanung und Installation bitte an das Design-Supportteam von Fisher & Paykel. [designsupport@fisherpaykel.com](mailto:designsupport@fisherpaykel.com)



**BLENDENBREITE**

© Gesamtbreite der Blende für Doppel- oder Mehrfachinstallation

46cm Modell		61cm Modelle		76 cm Modelle		91cm Modelle	
in	mm	in	mm	in	mm	in	mm
17 27/32	453	23 15/16	605	29 27/32	758	35 13/16	910

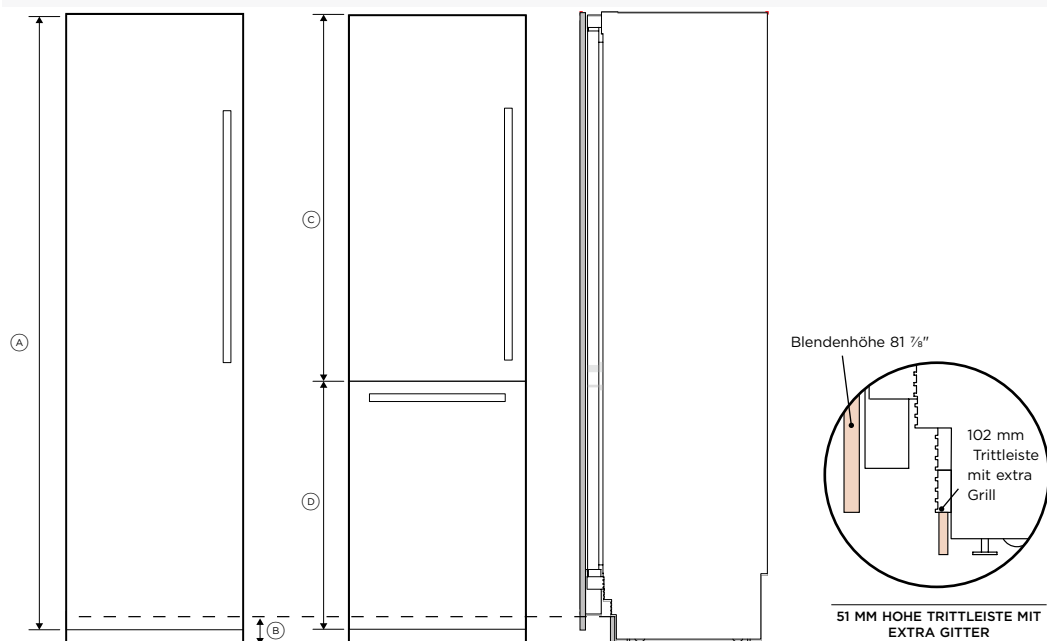
\*Geht von einer Türblendenstärke von 19 mm (3/4 Zoll) aus.



## VORBEREITUNG MASSGEFERTIGTER TÜRBLENDE

**51 MM TRITTELEISTE MIT ERWEITERTEN BLENDEOPTIONEN**

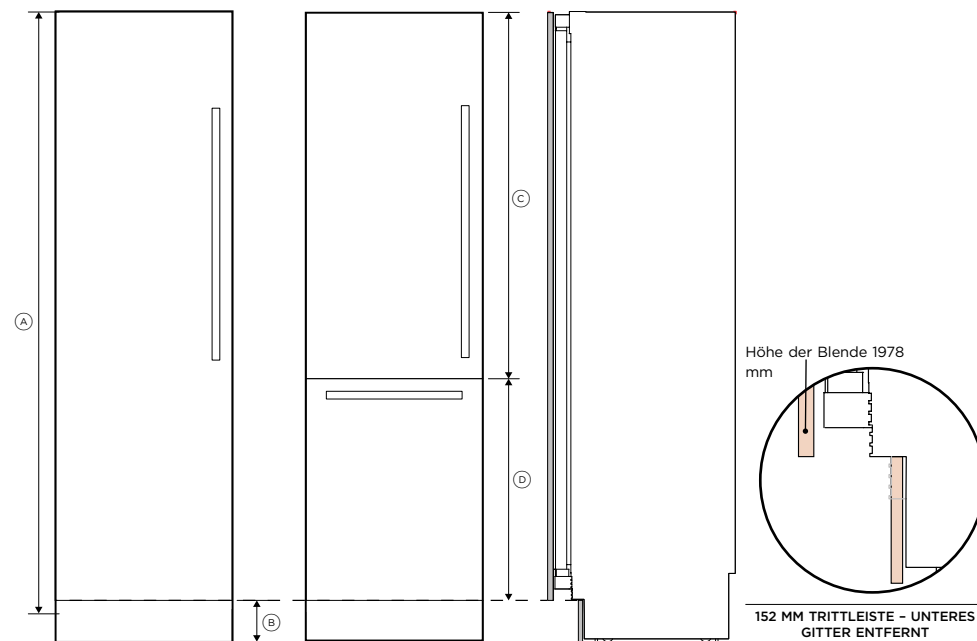
Die Standard-Blen登高e beträgt 102 mm und die Standard-Blen登高e 2029 mm. Bei Kühl-/ Gefrierkombinationen beträgt die Standard-Blen登高e 102 mm und die Schubladenblen登高e 771 mm. Bei Einzeltüren kann eine 51 mm hohe Trittleiste erreicht werden, indem eine 2080 mm hohe Blende mit einem zusätzlichen Gitter installiert wird.



NIEDRIG BIS BODEN - BLENDE UND NIEDRIGE Trittleiste		in	mm
Ⓐ	Blen登高e - Einzeltür	81 7/8	2080
Ⓑ	Trittleistenhöhe	2	50
Ⓒ	Türhöhe	49 3/8	1254
Ⓓ	Schubladenhöhe	32 3/8	822

**152 MM TRITTELEISTE MIT OPTIONEN FÜR VERKÜRZTE BLENDE**

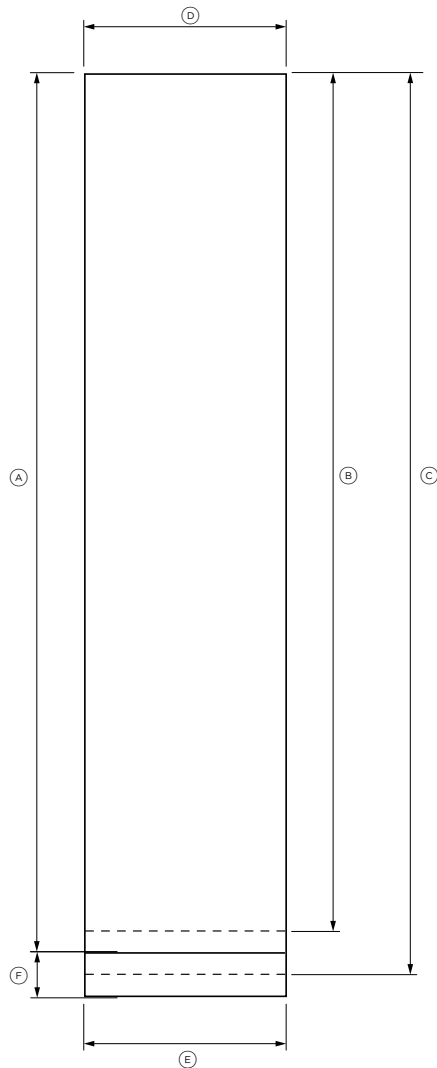
Die Standard-Trittleistenhöhe beträgt 102 mm und die Standard-Blen登高e 2029 mm. Bei Kühl-/ Gefrierkombinationen beträgt die Standard-Trittleistenhöhe 102 mm und die Schubladenblen登高e 771 mm. Bei Einzeltüren kann durch Entfernen des unteren Gitters und des Luftstromteilers eine 152 mm hohe Blende mit einer 1978 mm hohen Blende erreicht werden.



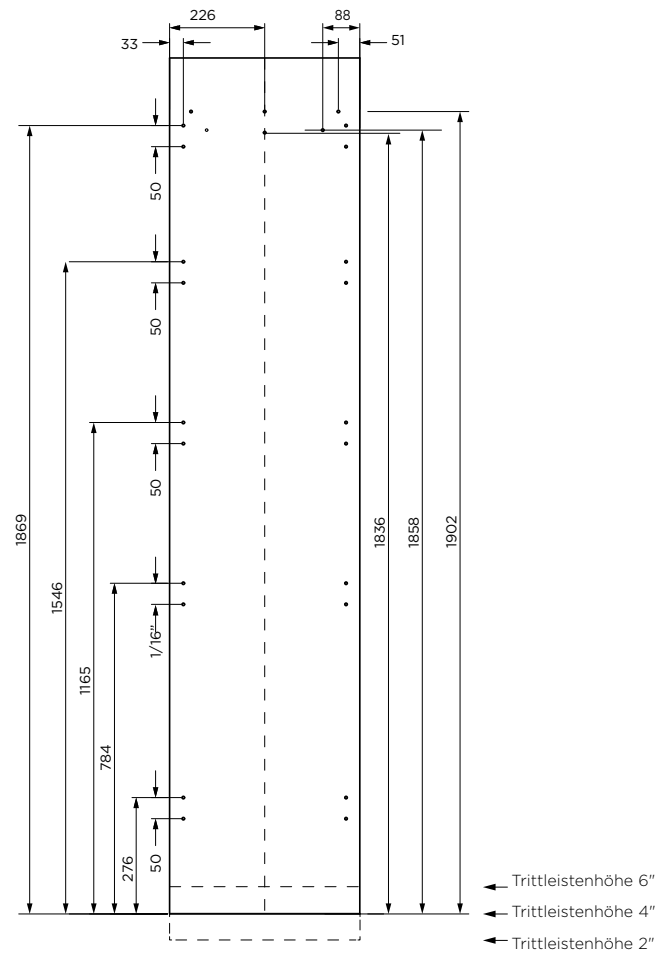
HOCH ÜBER BODEN - BLENDE UND HOHE Trittleiste		in	mm
Ⓐ	Blen登高e - Einzeltür	77 7/8	1978
Ⓑ	Trittleistenhöhe	6	152
Ⓒ	Türhöhe	49 3/8	1254
Ⓓ	Schubladenhöhe	28 3/8	721

Die in dieser Planungshilfe gezeigten Modelle sind möglicherweise nicht in allen Märkten verfügbar und können jederzeit geändert werden. Die Produktspezifikationen können von den gezeigten abweichen. Diese Planungshilfe sollte nicht als Installationsanleitung für ein Produkt verwendet werden. Für die sichere und korrekte Installation der hier vorgestellten Produkte sind weitere Informationen erforderlich. Spezifische Installationsanleitungen werden auf unserer Website [fisherpaykel.com](http://fisherpaykel.com) verfügbar sein.

ABMESSUNGEN DER BLENDE



MONTAGELÖCHER



Modellnummer: RS4621FLJE1, RS4621FLJK1

Abmessungen maßgefertigter Blenden		in	mm
Ⓐ	Höhe der Türblende (Standard 4" vom Boden)	79 7/8	2029
Ⓑ	Höhe der Türblende (6" vom Fußboden)*	77 7/8	1978
Ⓒ	Höhe der Türblende (2" vom Boden)*	81 7/8	2080
Ⓓ	Breite der Einzelblende	17 3/4	451
	Breite von Doppel-/Mehrfachblenden	17 27/32	453
Ⓔ	Breite der Trittleiste	17 7/8	454
Ⓕ	Höhe der Trittleiste**	2-6	50-152
	Blendendicke	min 3/4	min 19

Abstandsmaße\*

Mindestabstand zwischen Schrank- und Türpaneelkante	1/8	3
---	-----	---

\*Maßgefertigte Türblenden, Trittleisten und Griffe müssen von einem Möbelfachmann hergestellt und angebracht werden.

\*\*Die Höhe der Trittleisten kann je nach Blendenhöhe und Belüftung variieren.

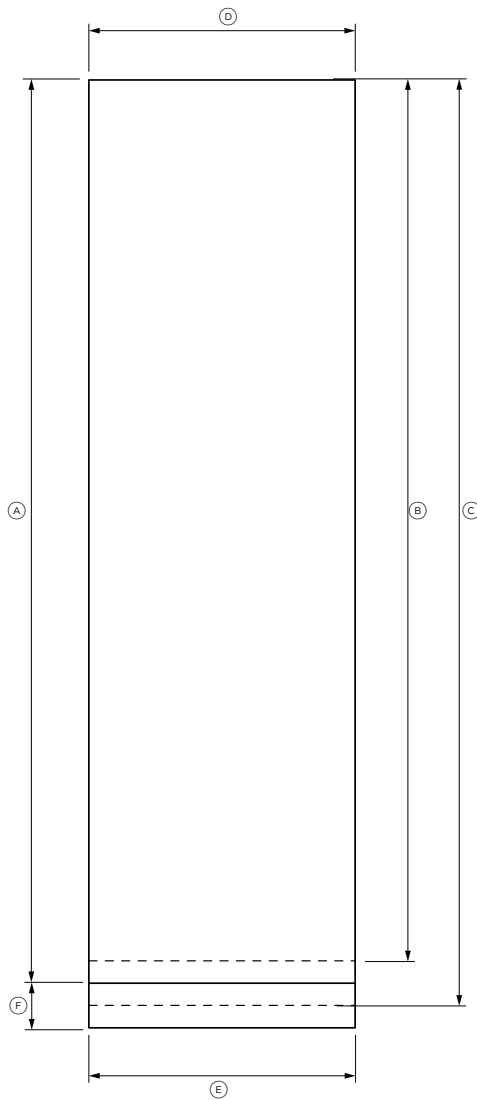
Die Maße gelten für die Montage maßgefertigter Türblenden. Dwg- und Dxf-Dateien der Blendenvorbereitung können von [www.fisherpaykel.com](http://www.fisherpaykel.com) heruntergeladen werden.

Die Dicke der maßgefertigten Türblenden kann variieren, vorausgesetzt, dass die Schrauben nicht über die gesamte Tiefe der Türblende hinausragen.

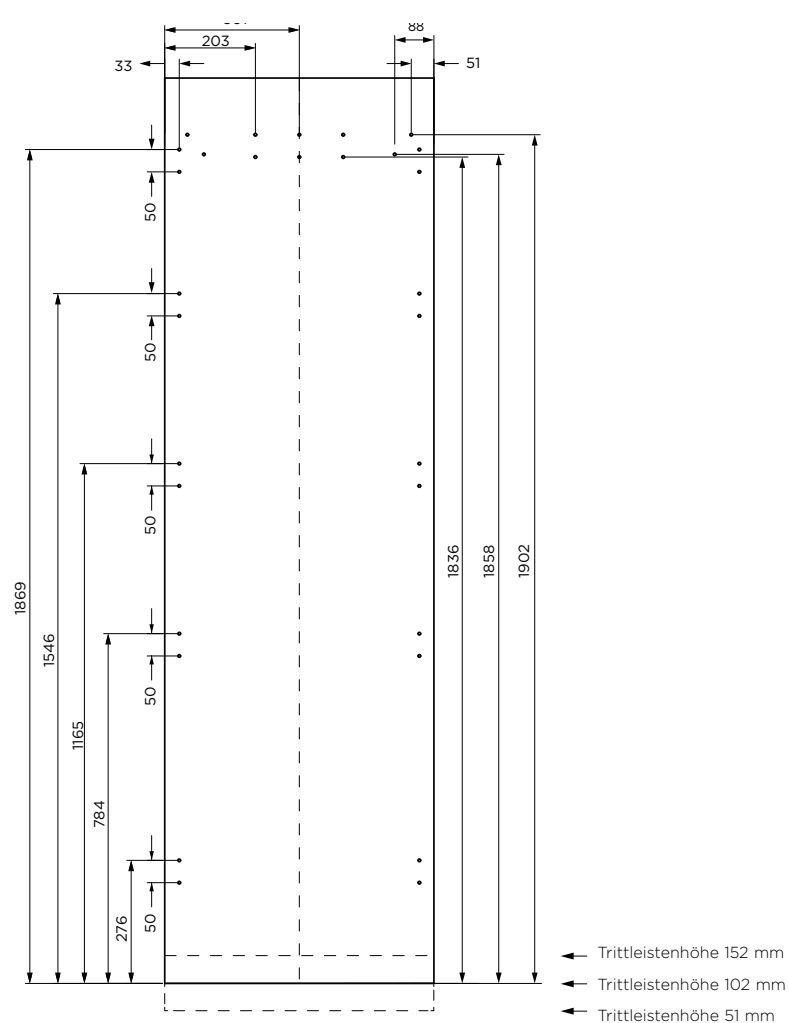
Zur Montage der Klammer 18x Vorbohrungen empfohlen. (Nicht durch die vordere Oberfläche bohren).

Platzieren Sie keine Vorbohrungen für die Griffbefestigung in den markierten Bereichen, um Kollisionen mit den Blendenbefestigungshalterungen zu vermeiden.

ABMESSUNGEN DES PANELS



MONTAGELÖCHER



Modellnummer: RS6121SRHE1, RS6121SLHE1, RS6121FRJE1, RS6121FLJE1, RS6121SRK1, RS6121SLK1, RS6121SRHK1, RS6121SLHK1, RS6121FRJK1, RS6121FLJK1

Abmessungen maßgefertigter Blenden	in	mm
A : Höhe der Türblende (Standard 4" vom Boden) *	79 7/8	2029
B Höhe der Türverkleidung (6" vom Boden) *	77 7/8	1978
C Höhe der Türverkleidung (2" vom Fußboden)*	81 7/8	2080
D Breite der Einzelblende	23 3/4	603
Breite von Doppel-/Mehrfachblenden	23 13/16	605
E Breite des Fußabsatzes	23 7/8	606
F Höhe des Zehentritts**	2-6	50-152
Blendendicke	min 3/4	min. 19 mm

Abstandsmaße\*

Mindestabstand zwischen Schrank und Türpaneelkante	1/8	3
--	-----	---

\*Maßgefertigte Türblenden, Trittleisten und Griffe müssen von einem Möbelfachmann hergestellt und angebracht werden.

\*\*Die Höhe der Trittleisten kann je nach Blendenhöhe und Belüftung variieren. Die Maße gelten für die Montage maßgefertigter Türblenden.

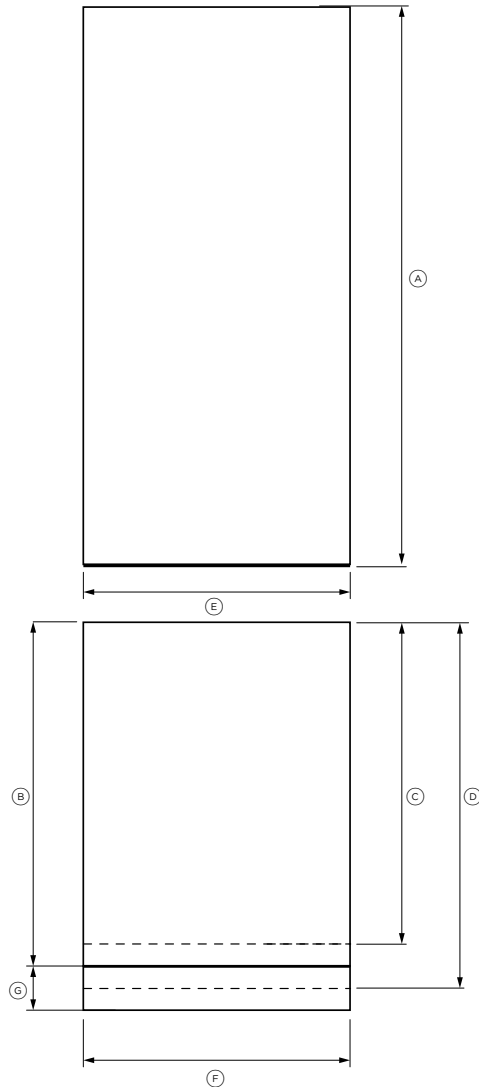
Dwg- und Dxf-Dateien der Blendenvorbereitung können von [www.fisherpaykel.com](http://www.fisherpaykel.com) heruntergeladen werden.

Die Dicke der maßgefertigten Türblenden kann variieren, vorausgesetzt, dass die Schrauben nicht über die gesamte Tiefe der Türblende hinausragen.

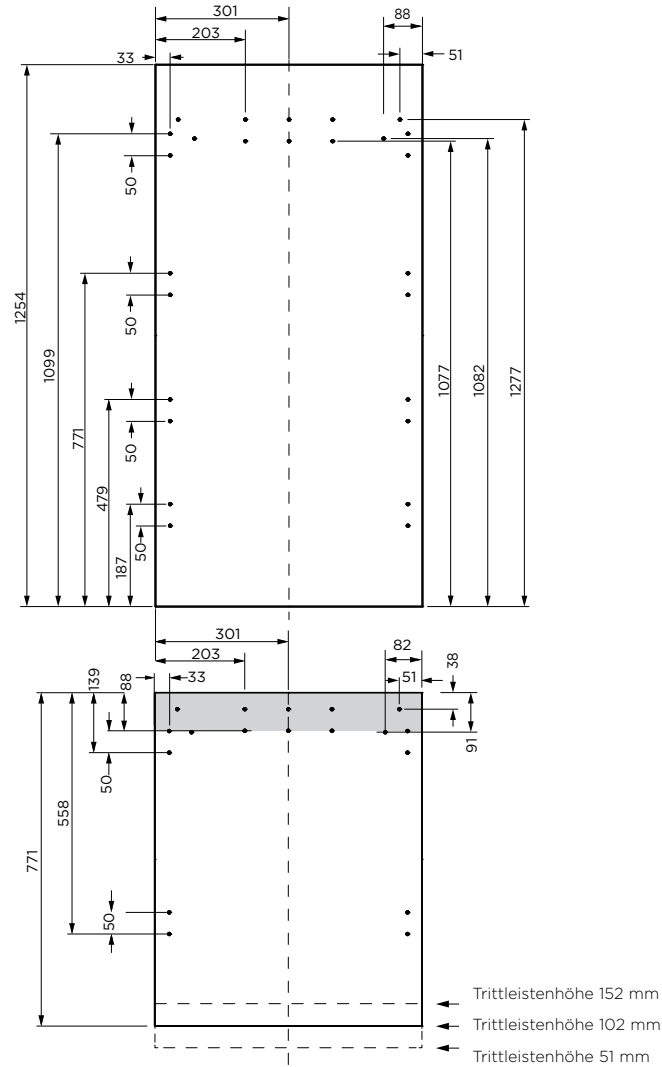
Zur Montage der Klammer 22x Vorbohrungen empfohlen. (Nicht durch die vordere Oberfläche bohren).

Platzieren Sie keine Vorbohrungen für die Griffbefestigung in den markierten Bereichen, um Kollisionen mit den Blendenbefestigungshalterungen zu vermeiden.

ABMESSUNGEN DES PANELS



MONTAGELÖCHER



Modellnummer: RS6121WRUE1, RS6121WRUK1, RS6121WLUE1, RS6121WLUK1

Abmessungen maßgefertigter Blenden	in	mm
Ⓐ Höhe der Türblende Kühlschrank*	49 3/8	1254
Ⓑ Höhe der Schubladenblende (Standard)	30 3/8	771
Ⓒ Höhe der Schubladenblende (6" vom Boden)	28 3/8	721
Ⓓ Höhe der Schubladenblende (2" vom Boden)	32 3/8	822
Ⓔ Breite Einzelblende	23 3/4	603
Breite von Doppel-/Mehrfachblenden	23 13/16	605
Ⓕ Breite der Trittleiste	23 7/8	606
Ⓖ Höhe der Trittleiste**	2-6	50-152
Blendendicke	min 3/4	min. 19 mm

Abstandsmaße\*

Mindestabstand zwischen Schrank und Türpaneelkante	1/8	3
--	-----	---

\*Maßgefertigte Türblenden, Trittleisten und Griffe müssen von einem Möbelfachmann hergestellt und angebracht werden.

\*\*Die Höhe der Trittleisten kann je nach Blendenhöhe und Belüftung variieren.

Die Maße gelten für die Montage maßgefertigter Türblenden.

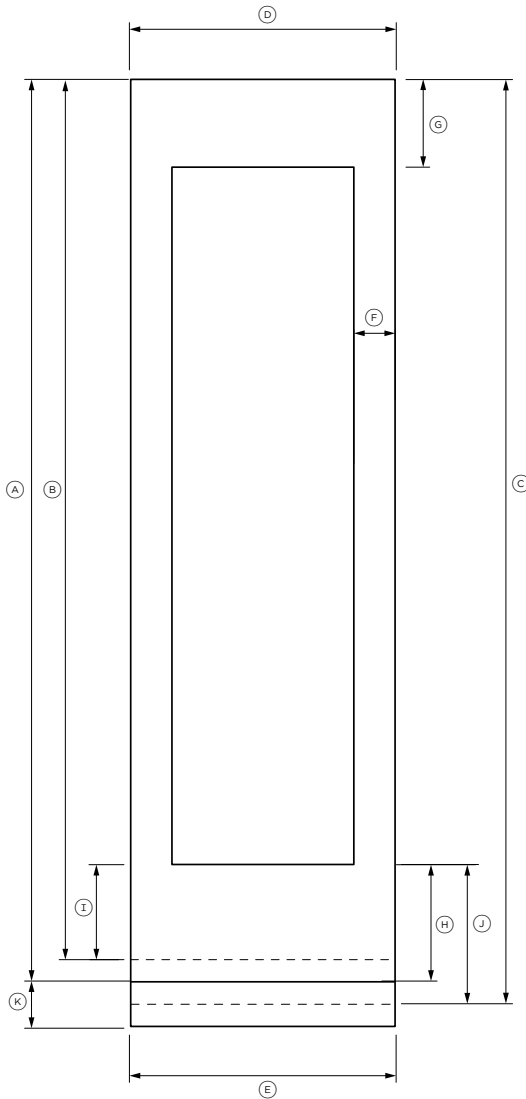
Dwg- und Dxf-Dateien der Blendenvorbereitung können von [www.fisherpaykel.com](http://www.fisherpaykel.com) heruntergeladen werden.

Die Dicke der maßgefertigten Türblenden kann variieren, vorausgesetzt, dass die Schrauben nicht über die gesamte Tiefe der Türblende hinausragen.

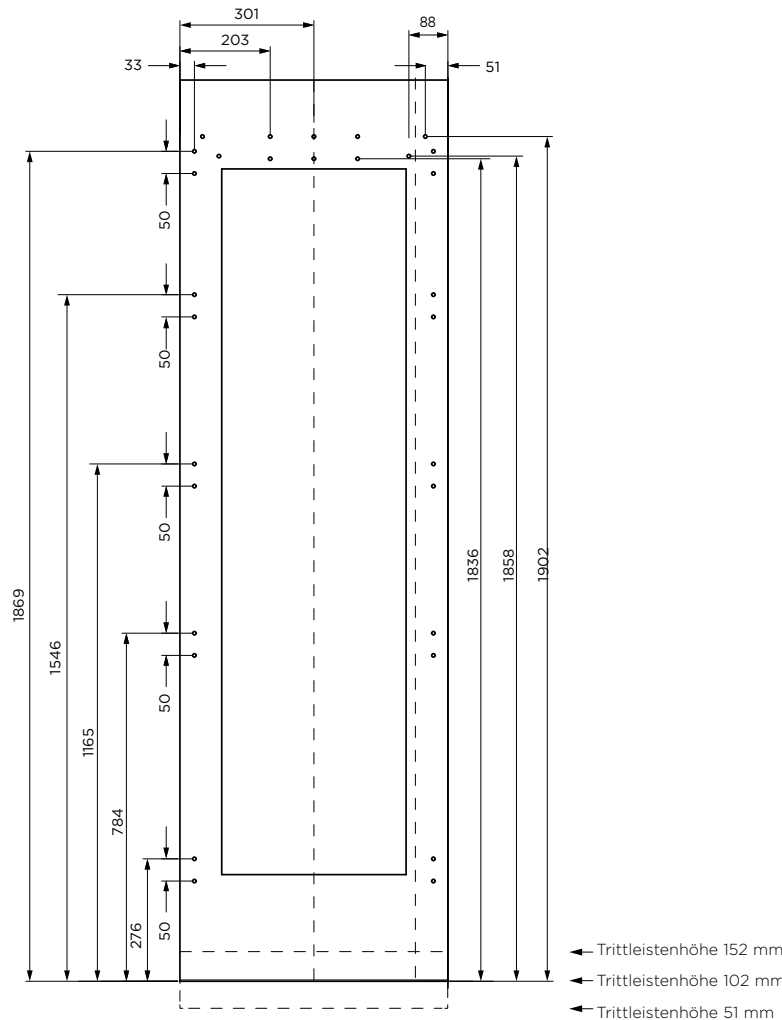
Zur Montage der Klammer 22x Vorbohrungen empfohlen. (Nicht durch die vordere Oberfläche bohren).

Platzieren Sie keine Vorbohrungen für die Griffbefestigung in den markierten Bereichen, um Kollisionen mit den Blendenbefestigungshalterungen zu vermeiden.

ABMESSUNGEN DES PANELS



MONTAGELÖCHER



**Modellnummer: RS6121VL2K1, RS6121VR2K1**

Maßgefertigte Blende Abmessungen alle Modelle*	in	mm
Ⓐ Höhe der Türverkleidung (Standard 4" vom Boden)	79 7/8	2029
Ⓑ Höhe der Türblende (6" vom Boden)	77 7/8	1978
Ⓒ Höhe der Türblende (2" vom Boden)	81 7/8	2080
Ⓓ Breite der Einzelblende	23 3/4	603
Breite von Doppel-/Mehrfachblenden	23 13/16	605
Ⓔ Breite der Trittleiste	23 7/8	606
Ⓕ Breite der Seitenrahmen Einzeleinbau	3 11/16	94
Breite der Seitenrahmen Doppelinstallation	3 3/4	95
Ⓒ Höhe des oberen Rahmens	7 7/8" - 11 7/8	200 - 302
Ⓓ Höhe des Unterrahmens	9 7/16	240
Ⓙ Höhe der unteren Blende (6" vom Boden)	7 7/16	189
Ⓚ Höhe der unteren Blende (2" vom Boden)	11 7/16	291
Ⓛ Höhe der Trittleiste**	1 7/16	50-152
Blendendicke	min 3/4	min. 19 mm

**Abstandsmaße\***

Mindestabstand zwischen Schrank und Türblendenkante	1/8	3
---	-----	---

\*Maßgefertigte Türblenden, Trittleisten und Griffe müssen von einem Möbelfachmann hergestellt und angebracht werden.

\*\*Die Höhe der Trittleisten kann je nach Blendenhöhe und Belüftung variieren.

Dwg- und Dxf-Dateien der Blendenvorbereitung können von [www.fisherpaykel.com](http://www.fisherpaykel.com) heruntergeladen werden.

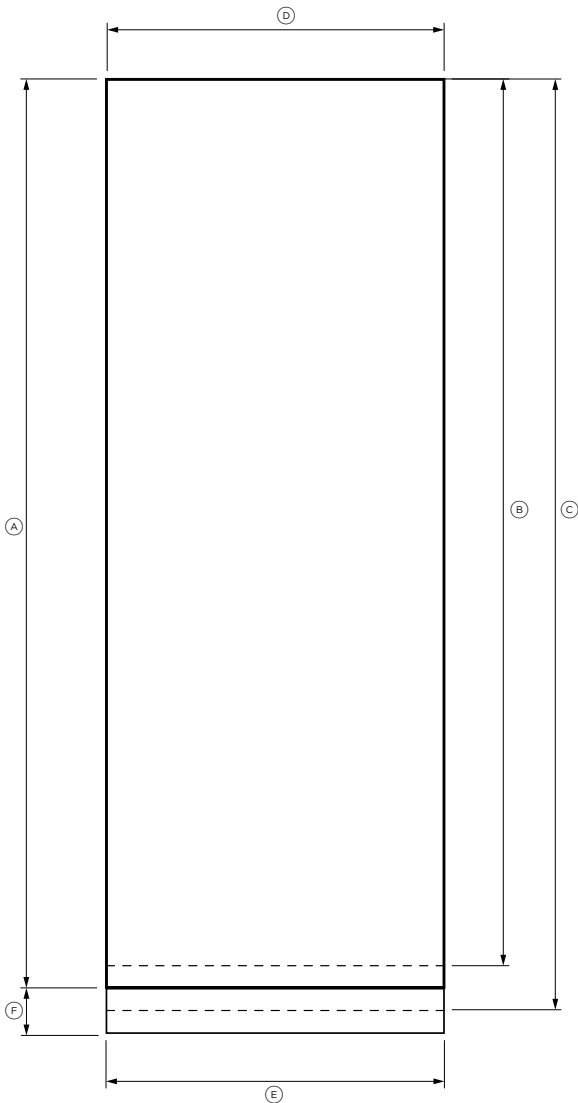
Die Dicke der maßgefertigten Türblenden kann variieren, vorausgesetzt, dass die Schrauben nicht über die gesamte Tiefe der Türblende hinausragen.

Zur Montage der Klammer 22x Vorbohrungen empfohlen. (Nicht durch die vordere Oberfläche bohren).

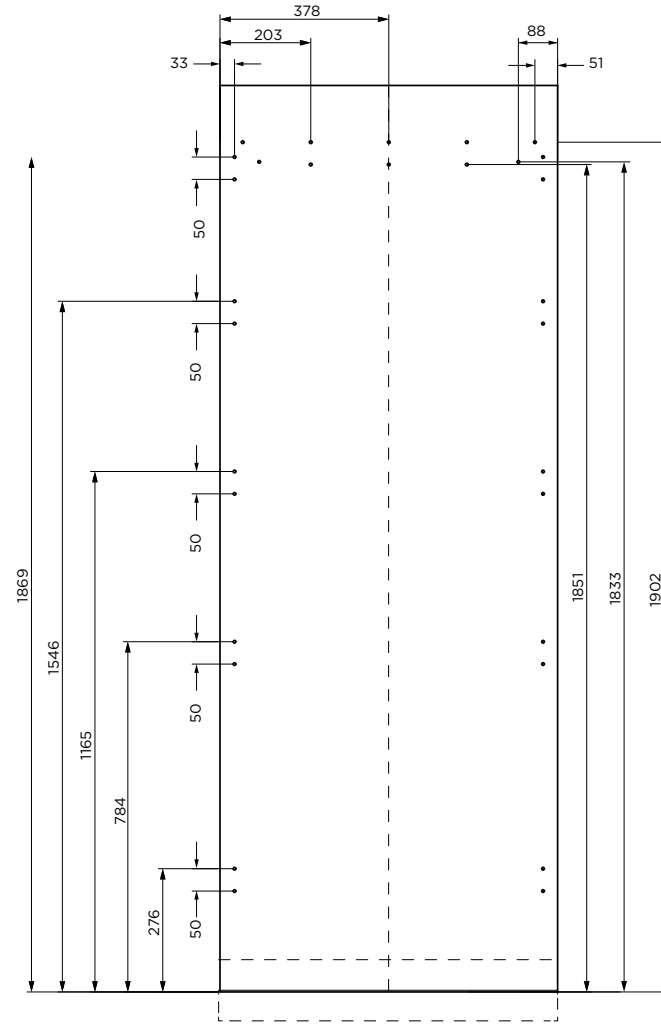
Platzieren Sie keine Vorbohrungen für die Griffbefestigung in den markierten Bereichen, um Kollisionen mit den Blendenbefestigungshalterungen zu vermeiden.

Die in dieser Planungshilfe gezeigten Modelle sind möglicherweise nicht in allen Märkten verfügbar und können jederzeit geändert werden. Die Produktspezifikationen können von den gezeigten abweichen. Diese Planungshilfe sollte nicht als Installationsanleitung für ein Produkt verwendet werden. Für die sichere und korrekte Installation der hier vorgestellten Produkte sind weitere Informationen erforderlich. Spezifische Installationsanleitungen werden auf unserer Website [fisherpaykel.com](http://www.fisherpaykel.com) verfügbar sein.

ABMESSUNGEN DER BLENDE



MONTAGELÖCHER



Modellnummer: RS7621SRHE1, RS7621SLHE1, RS7621FRJE1, RS7621FLJE1, RS7621SRK1, RS7621SLK1, RS7621SRHK1, RS7621SLHK1, RS7621FRJK1, RS7621FLJK1

Maßgefertigte Blende Abmessungen alle Modelle*	in	mm
Ⓐ Höhe der Türblende (Standard 4" vom Boden)	79 7/8	2029
Ⓑ Höhe der Türblende (6" vom Boden)	77 7/8	1978
Ⓒ Höhe der Türblende (2" vom Boden)	81 7/8	2080
Ⓓ Breite der Einzelblende	29 3/4	756
Breite von Doppel-/Mehrfachblenden	29 27/32	758
Ⓔ Breite der Trittleiste	29 7/8	759
Ⓕ Höhe der Trittleiste**	2-6	50-152
Blendendicke	min 3/4	min. 19 mm

Abstandsmaße\*

Mindestabstand zwischen Schrank und Türblendenkante	1/8	3
---	-----	---

\*Maßgefertigte Türblenden, Trittleisten und Griffe müssen von einem Möbelfachmann hergestellt und angebracht werden.

\*\*Die Höhe der Trittleisten kann je nach Blendenhöhe und Belüftung variieren.

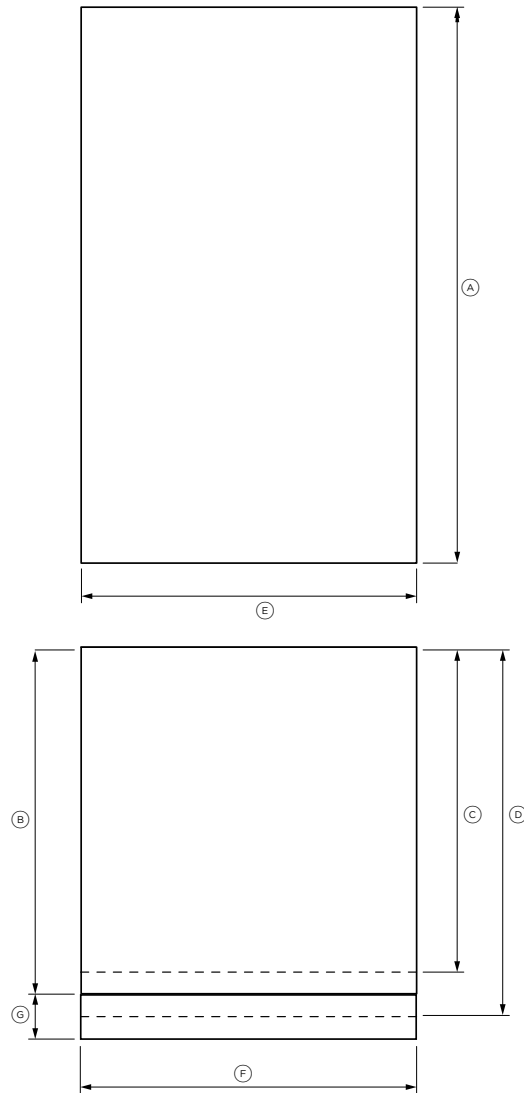
Dwg- und Dxf-Dateien der Blendenvorbereitung können von [www.fisherpaykel.com](http://www.fisherpaykel.com) heruntergeladen werden.

Die Dicke der maßgefertigten Türblenden kann variieren, vorausgesetzt, dass die Schrauben nicht über die gesamte Tiefe der Türblende hinausragen.

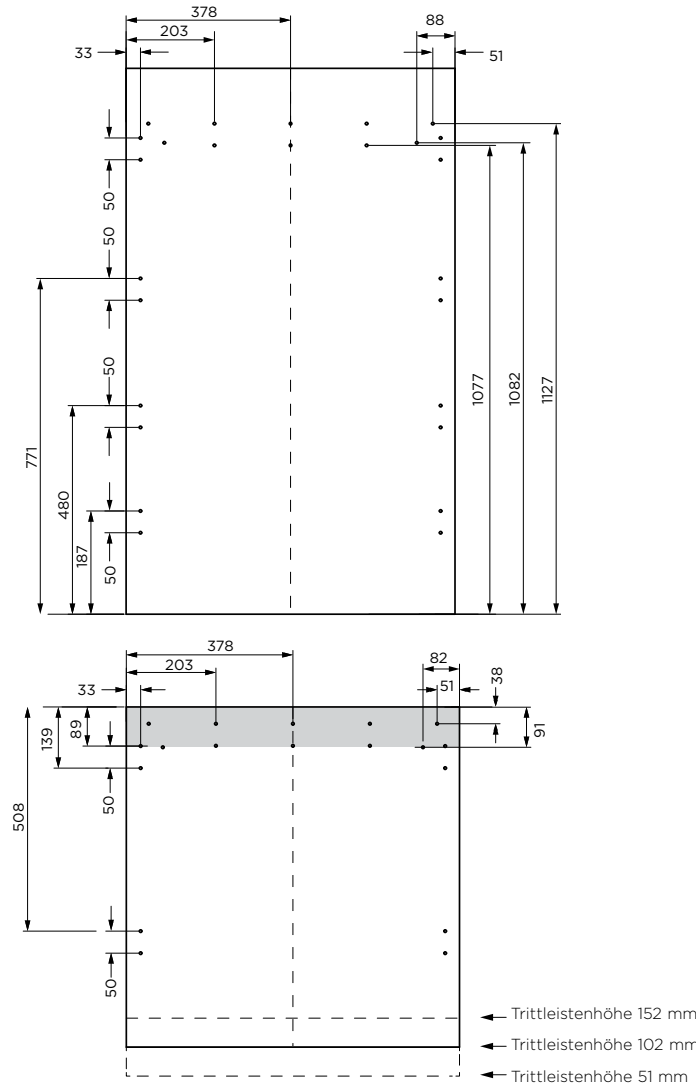
Zur Montage der Klammer 22x Vorbohrungen empfohlen. (Nicht durch die vordere Oberfläche bohren).  
Platzieren Sie keine Vorbohrungen für die Griffbefestigung in den markierten Bereichen, um Kollisionen mit den Blendenbefestigungshalterungen zu vermeiden.

Die in dieser Planungshilfe gezeigten Modelle sind möglicherweise nicht in allen Märkten verfügbar und können jederzeit geändert werden. Die Produktspezifikationen können von den gezeigten abweichen. Diese Planungshilfe sollte nicht als Installationsanleitung für ein Produkt verwendet werden. Für die sichere und korrekte Installation der hier vorgestellten Produkte sind weitere Informationen erforderlich. Spezifische Installationsanleitungen werden auf unserer Website [fisherpaykel.com](http://fisherpaykel.com) verfügbar sein.

ABMESSUNGEN DER BLENDE



MONTAGELÖCHER



Modellnummer: RS7621WRUE1, RS7621WLUE1, RS7621WRUK1, RS7621WLUK1

Abmessungen maßgefertigter Blenden*	in	mm
Ⓐ Höhe der Türblende Kühlschrank	49 3/8	1254
Ⓑ Höhe der Schubladenblende (Standard)	30 3/8	771
Ⓒ Höhe der Schubladenblende (6" vom Boden)	28 3/8	721
Ⓓ Höhe der Schubladenblende (2" vom Boden)	32 3/8	822
Ⓔ Breite Einzelblende	29 3/4	756
Ⓕ Breite von Doppel-/Mehrfachblenden	29 27/32	758
Ⓖ Breite der Trittleiste	29 7/8	759
Ⓙ Höhe der Trittleiste**	2-6	50-152
Blendendicke	min 3/4	min. 19 mm

Abstandsmaße\*

Mindestabstand zwischen Schrank und Türblendenkante	1/8	3
---	-----	---

\*Maßgefertigte Türblenden, Trittleisten und Griffe müssen von einem Möbelfachmann hergestellt und angebracht werden.

\*\*Die Höhe der Trittleisten kann je nach Blendenhöhe und Belüftung variieren.

Dwg- und Dxf-Dateien der Blendenvorbereitung können von [www.fisherpaykel.com](http://www.fisherpaykel.com) heruntergeladen werden.

Die Dicke der maßgefertigten Türblenden kann variieren, vorausgesetzt, dass die Schrauben nicht über die gesamte Tiefe der Türblende hinausragen.

Aussparungen in der Aufhängevorrichtung gelten nur für Griffe von Fisher and Paykel.

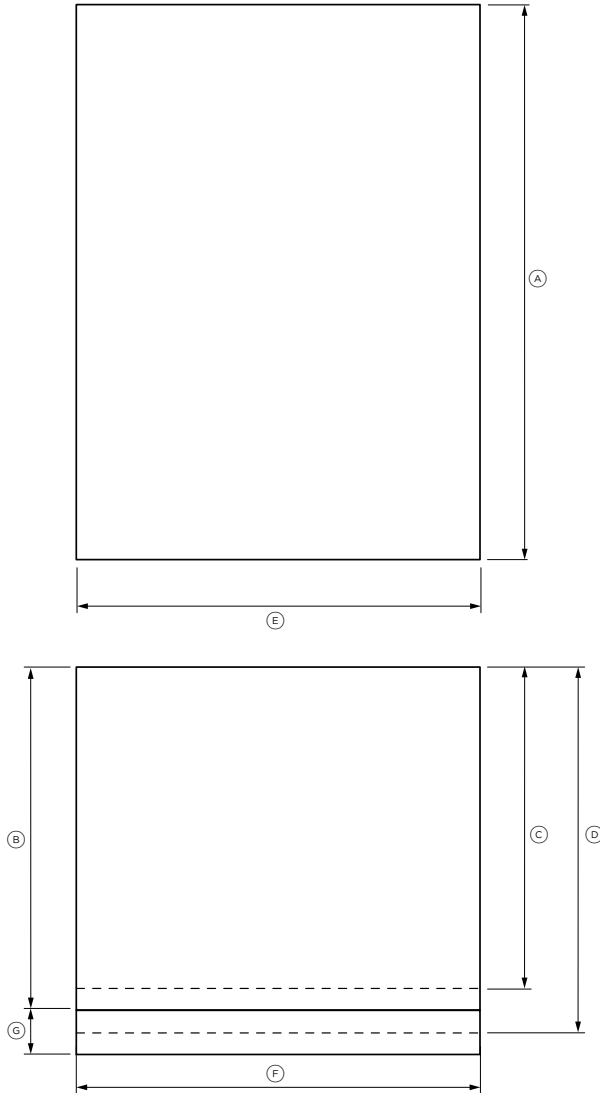
Wenn Sie einen maßgefertigten Griff in dem oben gezeigten schattierten Bereich anbringen möchten, stellen Sie sicher, dass die Griffschraubenköpfe in die Rückseite der Türblende versenkt sind, um Überschneidungen mit der Befestigungsclammer zu vermeiden.

10x Vorbohrungen zur Befestigung der Halterung empfohlen. (Nicht in die Vorderseite eindringen). Stellen Sie sicher, dass der Griff 65 mm vom Rand der Blende zur Mitte angebracht ist - so vermeiden Sie Interferenzen mit der Halterung.

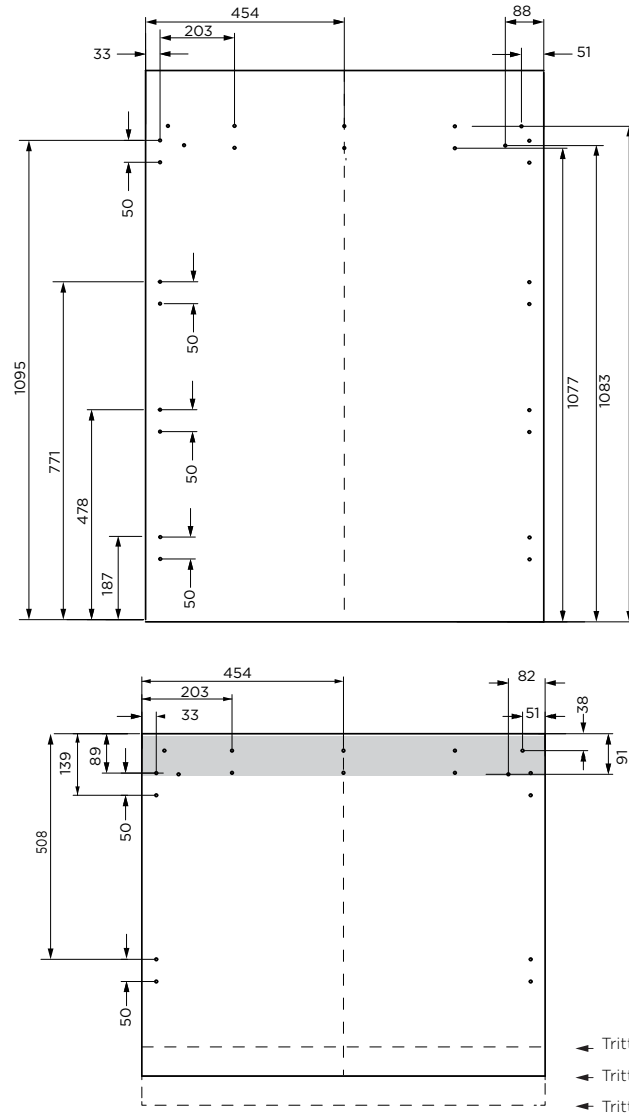
Die in dieser Planungshilfe gezeigten Modelle sind möglicherweise nicht in allen Märkten verfügbar und können jederzeit geändert werden. Die Produktspezifikationen können von den gezeigten abweichen. Diese Planungshilfe sollte nicht als Installationsanleitung für ein Produkt verwendet werden. Für die sichere und korrekte Installation der hier vorgestellten Produkte sind weitere Informationen erforderlich. Spezifische Installationsanleitungen werden auf unserer Website [fisherpaykel.com](http://fisherpaykel.com) verfügbar sein.



ABMESSUNGEN DER BLENDE



MONTAGELÖCHER



Modellnummer: RS9121WRUVE1, RS9121WLUVE1

Abmessungen maßgefertigter Blenden*	in	mm
Ⓐ Höhe der Türblende Kühlschrank	49 3/8	1254
Ⓑ Höhe der Schubladenblende (Standard)	30 3/8	771
Ⓒ Höhe der Schubladenblende (6" vom Boden)	28 3/8	721
Ⓓ Höhe der Schubladenblende (2" vom Boden)	32 3/8	822
Ⓔ Breite der Einzelblende	35 3/4	908
Breite von Doppel-/Mehrfachblenden	35 13/16	910
Ⓕ Breite der Trittleiste	35 7/8	911
Ⓖ Höhe der Trittleiste**	2-6	50-152
Blendendicke	min 3/4	min. 19 mm

Abstandsmaße\*

Mindestabstand zwischen Schrank und Türblendenkante	1/8	3
---	-----	---

\*Maßgefertigte Türblenden, Trittleiste und Griffe, die hergestellt / montiert werden müssen von einem Tischler.

\*\*Die Höhe der Trittleisten kann je nach Blendenhöhe und Belüftung variieren.

Dwg- und Dxf-Dateien der Blendenvorbereitung können von [www.fisherpaykel.com](http://www.fisherpaykel.com) heruntergeladen werden.

Die Dicke der maßgefertigten Türblenden kann variieren, vorausgesetzt, dass die Schrauben nicht über die gesamte Tiefe der Türblende hinausragen.

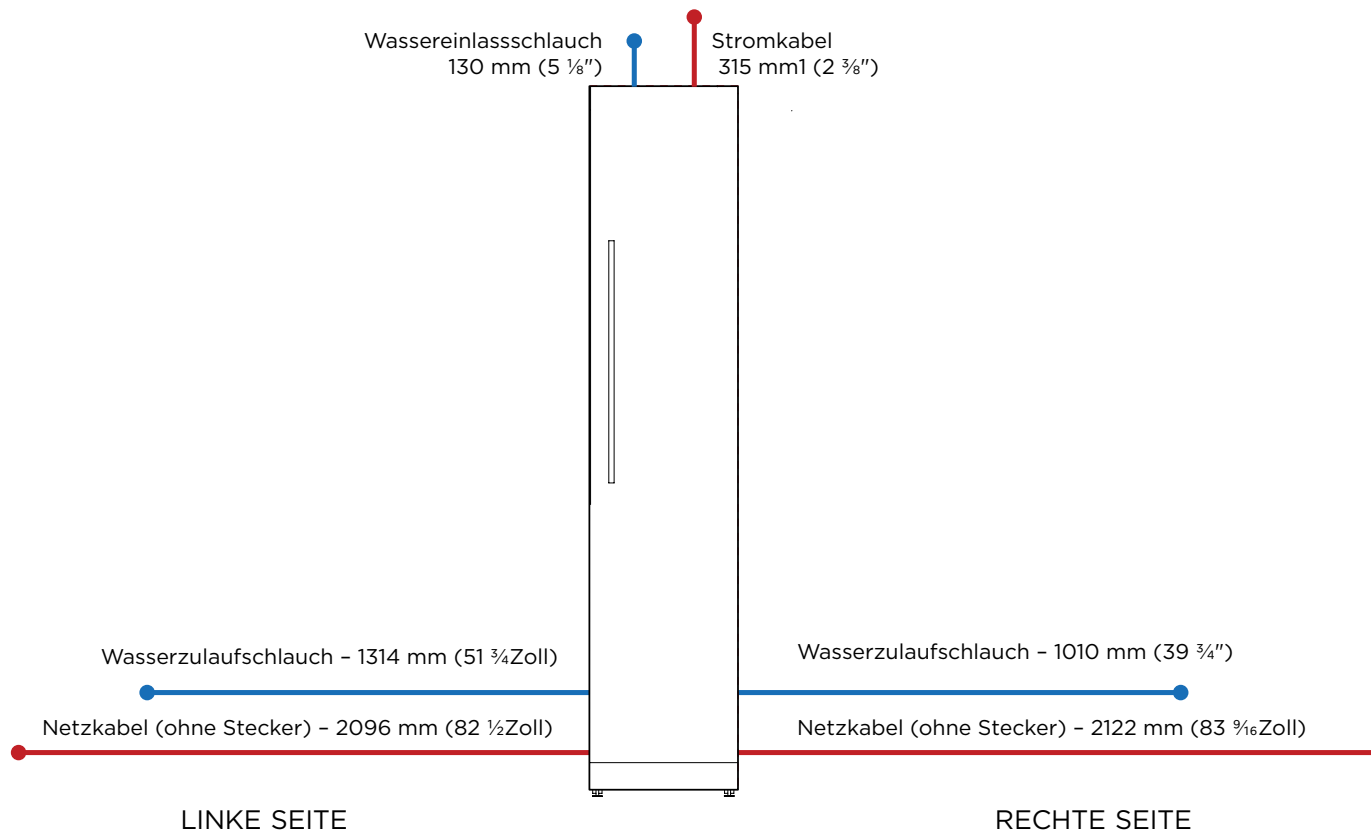
10x Vorbohrungen zur Befestigung der Halterung empfohlen. (Nicht in die Vorderseite eindringen). Stellen Sie sicher, dass der Griff 65 mm vom Rand der Blende zur Mitte angebracht ist - so vermeiden Sie Interferenzen mit der Halterung.

Aussparungen in der Aufhängevorrichtung gelten nur für Griffe von Fisher and Paykel.

Wenn Sie einen maßgefertigten Griff in dem oben gezeigten schattierten Bereich anbringen möchten, stellen Sie sicher, dass die Griffschraubenköpfe in die Rückseite der Türblende versenkt sind, um Überschneidungen mit der Befestigungsklammer zu vermeiden.

Die in dieser Planungshilfe gezeigten Modelle sind möglicherweise nicht in allen Märkten verfügbar und können jederzeit geändert werden. Die Produktspezifikationen können von den gezeigten abweichen. Diese Planungshilfe sollte nicht als Installationsanleitung für ein Produkt verwendet werden. Für die sichere und korrekte Installation der hier vorgestellten Produkte sind weitere Informationen erforderlich. Spezifische Installationsanleitungen werden auf unserer Website [fisherpaykel.com](http://fisherpaykel.com) verfügbar sein.

## VERSORGUNGSANSCHLÜSSE

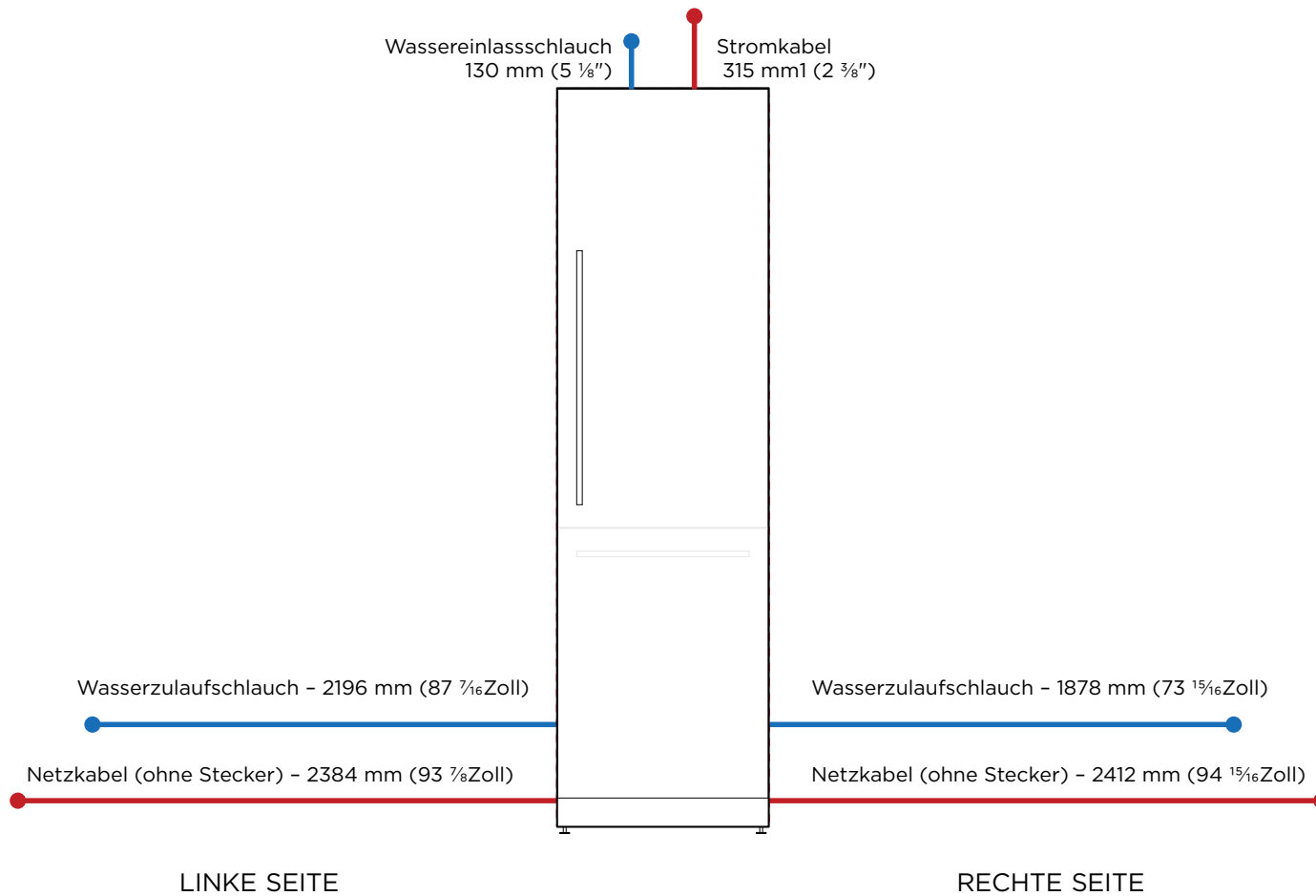


**Spezifikationen für Elektrik / Sanitär**

Technische Daten	
Elektrik	
Stromversorgung	230 V, 50 Hz
Betrieb	10-A-Stromkreis
Sanitäranschlüsse	
Stromversorgung	AU/NZ 1/2" (12,7 mm) komp. Edelstahl geflochten mit Schlauchadapter GB/EU/CN 3/4" (19 mm) komp. Edelstahl geflochten mit Schlauchadapter
Druck	min. 150 kPa (22 psi) max. 827 kPa (120 psi) @ 20 °C (68 °F)

HINWEIS: Die Anschlüsse können sich in einem angrenzenden Schrank auf beiden Seiten des Kühlschranks befinden.

WICHTIGER HINWEIS: In dieser Anleitung können die Abmessungen um ±2 mm (1/16 Zoll) variieren. Detaillierte Informationen zur Installation des Produkts finden Sie in der Installationsanleitung. Vollständige Installationsanweisungen finden Sie unter [fisherpaykel.com](http://fisherpaykel.com)



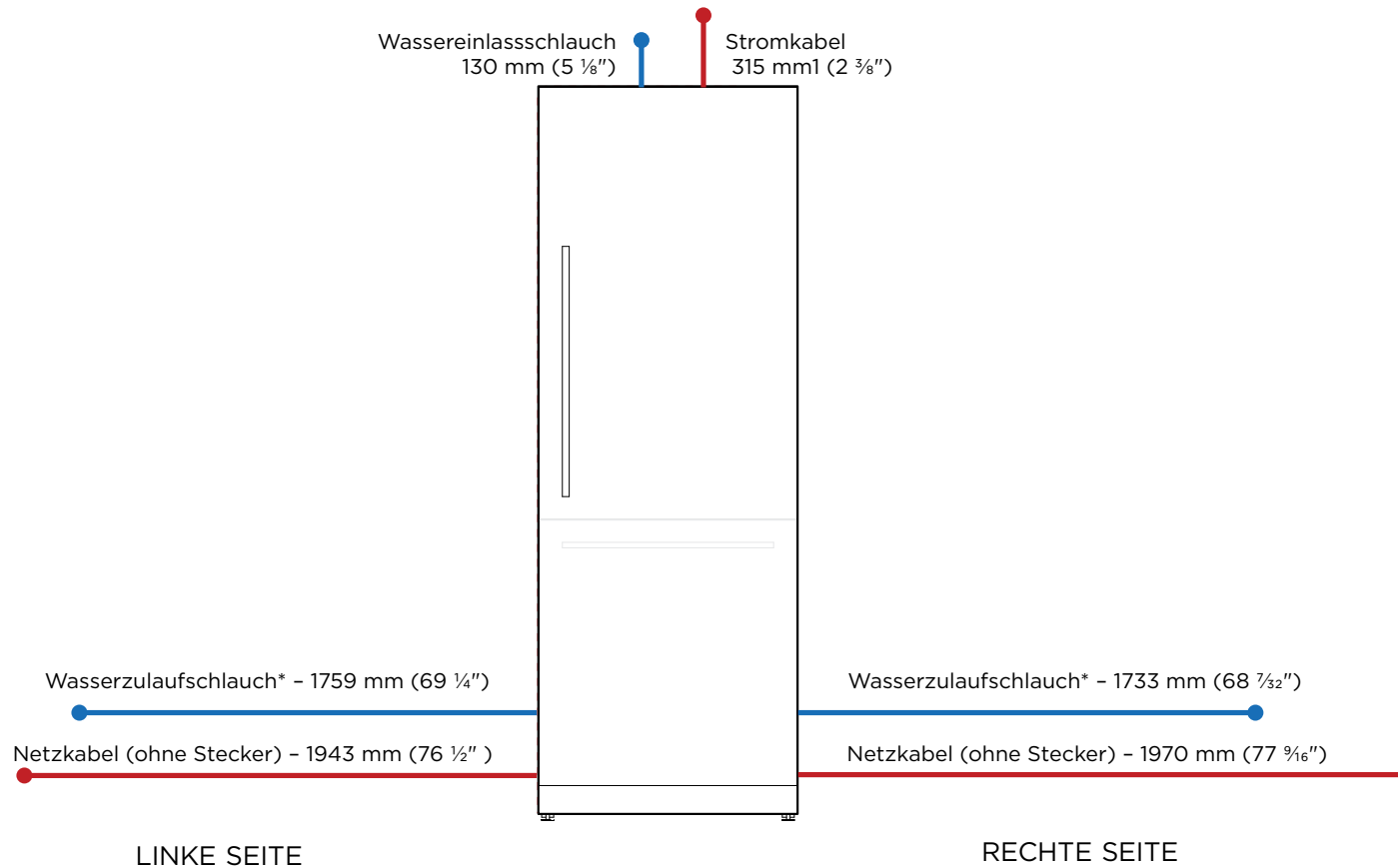
**Spezifikationen für Elektrik / Sanitär**

**Technische Daten**

Elektrik	
Stromversorgung	230 V, 50 Hz
Betrieb	10 A-Kreislauf
Sanitäranschlüsse	
Stromversorgung	AU/NZ 1/2" (12,7 mm) komp. Edelstahl geflochten mit Schlauchadapter GB/EU/CN 3/4" (19 mm) komp. Edelstahl geflochten mit Schlauchadapter
Druck	min. 150 kPa (22 psi) max. 827 kPa (120 psi) @ 20 °C (68 °F)

HINWEIS: Die Anschlüsse können sich in einem angrenzenden Schrank auf beiden Seiten des Kühlschranks befinden.

WICHTIGER HINWEIS: In dieser Anleitung können die Abmessungen um ±2 mm (1/16 Zoll) variieren. Detaillierte Informationen zur Installation des Produkts finden Sie in der Installationsanleitung. Vollständige Installationsanweisungen finden Sie unter [fisherpaykel.com](http://fisherpaykel.com)



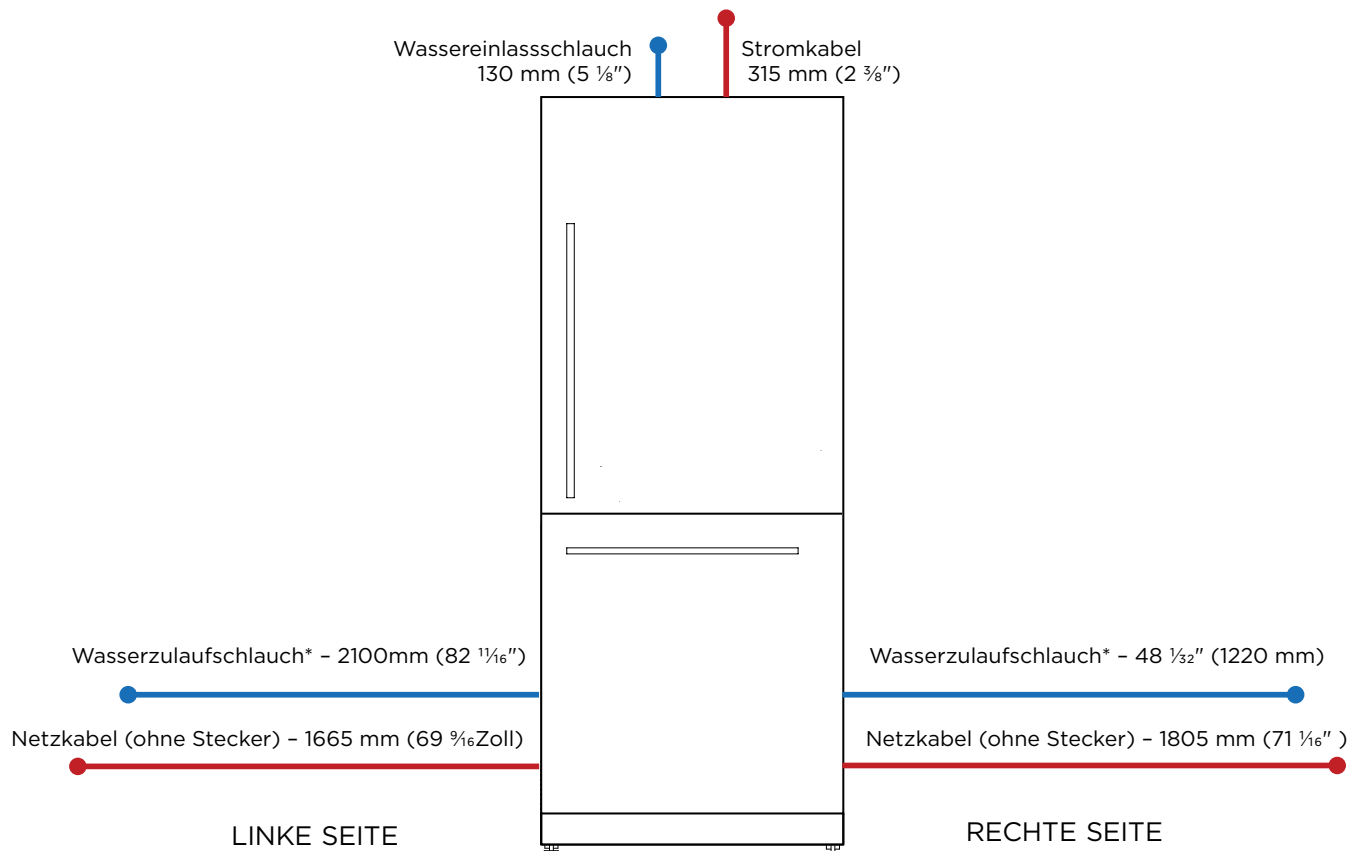
**Spezifikationen für Elektrik / Sanitär**

**Technische Daten**

Elektrik	
Stromversorgung	230 V, 50 Hz
Betrieb	10-A-Stromkreis
Sanitäranschlüsse	
Stromversorgung	AU/NZ 1/2" (12,7 mm) komp. Edelstahl geflochten mit Schlauchadapter GB/EU/CN 3/4" (19 mm) komp. Edelstahl geflochten mit Schlauchadapter
Druck	min. 150 kPa (22 psi) max. 827 kPa (120 psi) @ 20 °C (68 °F)

HINWEIS: Die Anschlüsse können sich in einem angrenzenden Schrank auf beiden Seiten des Kühlschranks befinden.

WICHTIGER HINWEIS: In dieser Anleitung können die Abmessungen um ±2 mm (1/16 Zoll) variieren. Detaillierte Informationen zur Installation des Produkts finden Sie in der Installationsanleitung. Vollständige Installationsanweisungen finden Sie unter [fisherpaykel.com](http://fisherpaykel.com)



**Spezifikationen für Elektrik / Sanitär**

**Technische Daten**

Elektrik	
Stromversorgung	230 V, 50 Hz
Betrieb	10 A-Kreislauf
Sanitäranschlüsse	
Stromversorgung	AU/NZ 1/2" (12,7 mm) komp. Edelstahl geflochten mit Schlauchadapter GB/EU/CN 3/4" (19 mm) komp. Edelstahl geflochten mit Schlauchadapter
Druck	min. 150 kPa (22 psi) max. 827 kPa (120 psi) @ 20 °C (68 °F)

HINWEIS: Die Anschlüsse können sich in einem angrenzenden Schrank auf beiden Seiten des Kühlschranks befinden.

WICHTIGER HINWEIS: In dieser Anleitung können die Abmessungen um ±2 mm (1/16 Zoll) variieren. Detaillierte Informationen zur Installation des Produkts finden Sie in der Installationsanleitung. Vollständige Installationsanweisungen finden Sie unter [fisherpaykel.com](http://fisherpaykel.com)

