

CANTINETTA PER VINI E MINIBAR

GUIDA ALLA PIANIFICAZIONE

RS6009V2RT1 | RS6009V2R1 | RS6009SBLT1 | RS6009SBL1

FISHER & PAYKEL

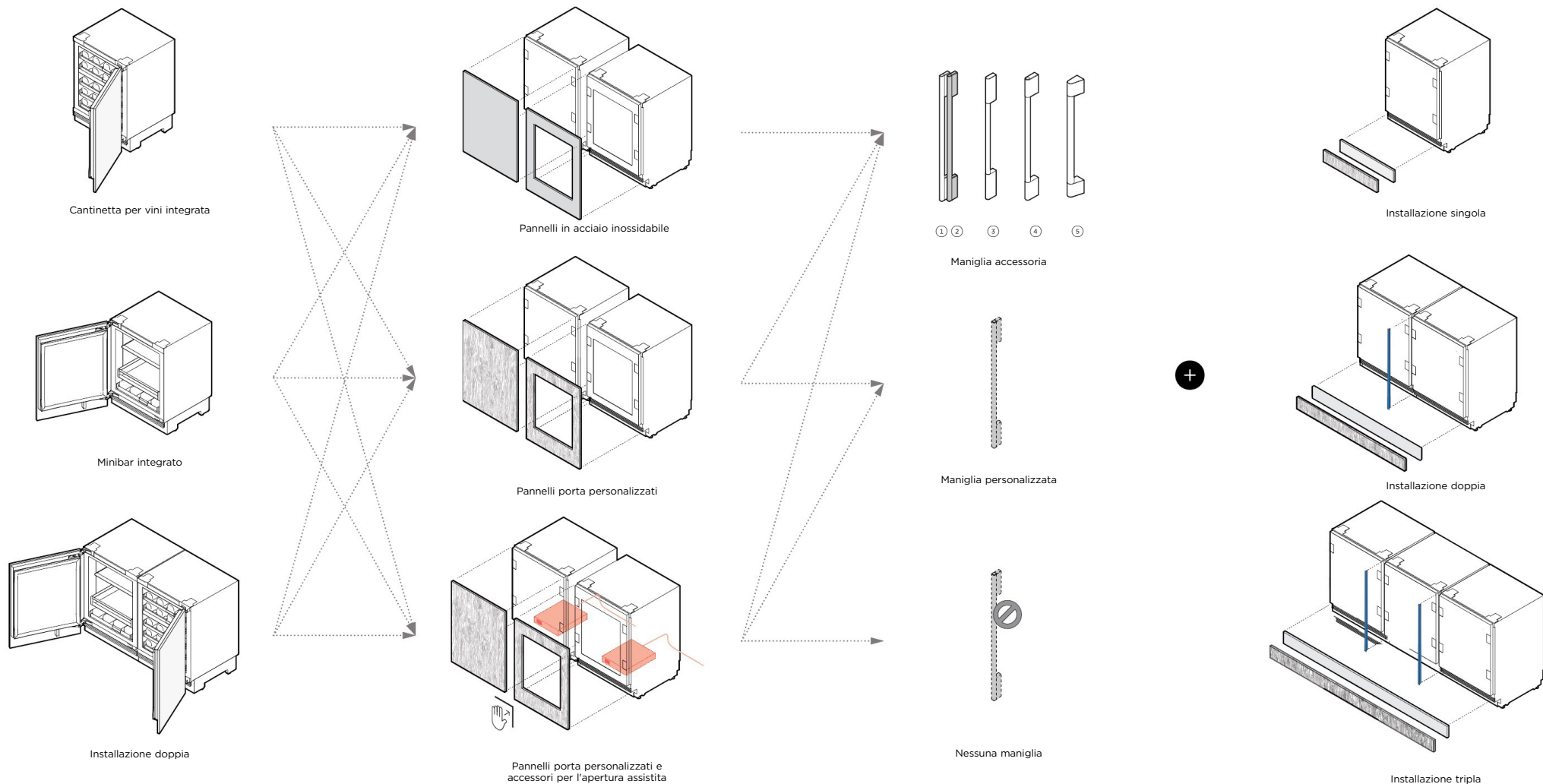
Questa guida completa alla pianificazione fornisce la struttura e gli strumenti per ottenere il risultato di progettazione desiderato con gli elettrodomestici Fisher & Paykel. In questa guida troverai una serie di informazioni concettuali, dettagliate e dimensionali sui prodotti per dare vita alle tue idee e creare spazi che riflettono veramente la tua visione.

CONTENTS

| PROGETTAZIONE CONCETTUALE | PAGINA | PROGETTAZIONE SVILUPPATA E DETTAGLIATA | PAGINA | PROGETTAZIONE SVILUPPATA E DETTAGLIATA | PAGINA |
|------------------------------|-----------|---|-----------|--|-----------|
| Scelte di design | | Schede tecniche | | Schede tecniche maniglie | |
| Cantina per vini e minibar | 4 | Cantina per vini + sportello in acciaio inossidabile | 12 | Maniglia professionale | 26 |
| Guida alle specifiche | | Cantina per vini + pannello porta personalizzato | 13 | Maniglia in alluminio pregiato | 27 |
| Cantina per vini integrata | 6 | Minibar + sportello in acciaio inox | 14 | Maniglia con profilo arrotondato | 28 |
| Minibar integrato | 8 | Minibar + pannello porta personalizzato | 15 | Maniglia classica | 29 |
| Installazione multipla | 10 | Pianificazione delle informazioni di progettazione | | | |
| | | Articolazione della cerniera | 17 | | |
| | | Spazio di apertura dello sportello | 18 | | |
| | | Preparazione del pannello personalizzato - Cieco | 20 | | |
| | | Preparazione del pannello personalizzato - Finestra | 21 | | |
| | | Pannello personalizzato Opzioni del pannello porta | 22 | | |
| | | Impianti | | | |
| | | Collegamenti elettrici e idraulici | 24 | | |

SCELTE DI DESIGN

SCELTE DI DESIGN | CANTINETTA PER VINI E MINIBAR



| MODELLI | Cerniera sinistra | Cerniera destra |
|---|--------------------|--------------------|
| Cantina per vini integrata - Sportello in vetro | | RS6009V2RT1 |
| Cantina per vini integrata - Sportello cieco | | RS6009V2R1 |
| Minibar integrato - Sportello in vetro | RS6009SBLT1 | |
| Minibar integrato - Sportello cieco | RS6009SBL1 | |

| PANNELLI PORTA | Cerniera sinistra | Cerniera destra |
|--|-------------------|-----------------|
| Pannello porta cieco in acciaio inossidabile | RD6009L | RD6009R |
| Pannello porta in vetro e acciaio inox | RD6009VL | RD6009VR |
| Accessorio per apertura assistita | OPIN1 | |

| MANIGLIE | |
|---------------------------------------|------------------|
| ① Maniglia in alluminio pregiato | AHD5RD09 |
| ② Maniglia in alluminio nero pregiato | AHD5RD09B |
| ③ Maniglia con profilo arrotondato | AHSRD09 |
| ④ Maniglia classica | AHCLRD09 |
| ⑤ Maniglia professionale | AHP3RD09 |

| KIT ZOCCOLO E GIUNZIONE IN ACCIAIO INOSSIDABILE | Zoccolo | Kit di giunzione |
|---|------------------|----------------------|
| Installazione singola | AKRS06010 | Non richiesto |
| Installazione doppia | AKRS12010 | AJS09LR (1x) |
| Installazione tripla | AKRS18010 | AJS09LR (2x) |

Nota: per tutti i modelli è possibile spostare la cerniera sul lato opposto utilizzando i pezzi in dotazione

Nota: i pannelli porta personalizzati devono essere realizzati e montati da un falegname

Nota: le maniglie personalizzate devono essere montate da un falegname

Nota: lo zoccolo personalizzato deve essere realizzato e montato da un falegname

GUIDA ALLE SPECIFICHE



RS6009V2LR1 - Sportello cieco con pannello personalizzato

RS6009V2RT1 - Sportello in vetro con pannello personalizzato

PANORAMICA

Progettata per gli amanti del vino, questa cantinetta da incasso sottopiano si adatta perfettamente a qualsiasi spazio della casa. Dotata di ripiani scorrevoli in rovere pregiato e di uno sportello in vetro temperato UV, consente di esporre elegantemente fino a 35 bottiglie. Con due zone di temperatura e modalità specifiche per vini rossi, bianchi, spumanti e da cantina, questo mobile versatile offre l'ambiente perfetto per ogni varietà di vino.

PRODOTTI

RS6009V2RT1 Cantinetta per vini integrata

Sportello in vetro, predisposizione per pannello o pannello in acciaio inox, cerniera destra

(Per tutti i modelli è possibile spostare la cerniera sul lato opposto utilizzando i pezzi in dotazione)

RS6009V2R1 Cantinetta per vini integrata

Sportello cieco, predisposizione per pannello o pannello in acciaio inox, cerniera destra (Per tutti i modelli è possibile spostare la cerniera sul lato opposto utilizzando i pezzi in dotazione)

CARATTERISTICHE

- ① Si integra in qualsiasi ambiente della casa, dall'angolo bar alla camera padronale: le scelte sono infinite
- ② Quattro modalità vino specifiche per vini rossi, bianchi, spumanti e da cantina
- ③ Progettato per essere montato a filo, con spazi di 4 mm e senza cerniere o griglie visibili
- ④ Ripiani scorrevoli in rovere pregiato per un comodo accesso e stoccaggio
- ⑤ Può ospitare fino a 35 bottiglie, offrendo uno spazio adatto a ospitare un'ampia selezione di vini
- ⑥ Dispone di due zone di temperatura indipendenti per soddisfare le esigenze di diverse varietà di vino
- ⑦ La porta in vetro temperato UV protegge ed espone elegantemente le bottiglie di vino
- ⑧ Interfaccia intuitiva per facilitare il controllo della temperatura e la selezione della modalità di funzionamento
- ⑨ La luce interna a LED offre una splendida illuminazione che mette in risalto il suo contenuto
- ⑩ Con funzione Wi-Fi per il controllo remoto della temperatura tramite l'app SmartHQ™



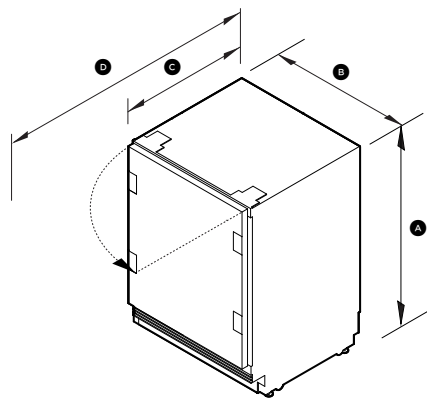
RS6009SBL1 e RS6009V2LR1 side by side

I modelli illustrati in questa Guida alla pianificazione potrebbero non essere disponibili in tutti i mercati e sono soggetti a modifiche in qualsiasi momento. Le specifiche del prodotto possono variare rispetto a quelle mostrate. Questa Guida alla pianificazione non deve essere utilizzata come guida all'installazione per alcun prodotto. Per installare in modo sicuro e corretto i prodotti qui presentati sono necessarie ulteriori informazioni. Una guida specifica all'installazione sarà disponibile sul nostro sito web fisherpaykel.com.

SPECIFICHE

| | |
|-------------------------|--------------------------------|
| Modello n. | RS6009V2RT1, RS6009V2R1 |
| Prodotto | A 864-900 mm L 592 mm P 579 mm |
| Dimensioni | |
| Parti elettriche | |
| Allacciamento | 220-240 V CA, 50 Hz |
| Corrente | 10 A |

DIMENSIONI DEL PRODOTTO



| | mm |
|---|-----------|
| (A) Altezza complessiva | 864 - 900 |
| (B) Larghezza complessiva | 592 |
| (C) Profondità complessiva* | 579 |
| (D) Profondità complessiva con sportello aperto* | 1200 |
| Altezza dal pavimento alla parte inferiore del pannello porta** | 15 - 150 |
| Profondità dello zoccolo (escl. i pannelli dello zoccolo e dello sportello anteriore)** | 50 - 100 |
| Altezze raggiungibili (altezza dal pavimento alla parte superiore del pannello porta) | 861 - 897 |

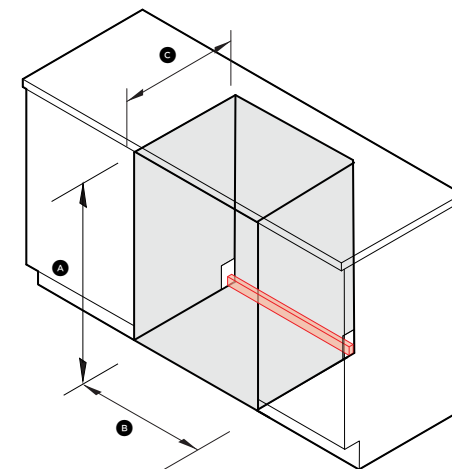
Spessore massimo del pannello porta personalizzato di 19 mm

*Esclusi il pannello porta e la maniglia

**Si applica ai pannelli porta personalizzati

*** La griglia diventa visibile ad altezze superiori a 100 mm

DIMENSIONI DELLA CAVITÀ: INSTALLAZIONE STANDARD



| | mm |
|---|-----------|
| (A) Altezza | 864 - 900 |
| (B) Larghezza minima | 600 |
| (C) Profondità complessiva minima della cavità con attacchi situati su un lato | 600 |
| (D) Profondità complessiva minima della cavità con attacchi situati sul lato posteriore | 650 |
| Attacchi | |
| A37 mm x L600 mm x P20 mm | |

I modelli illustrati in questa Guida alla pianificazione potrebbero non essere disponibili in tutti i mercati e sono soggetti a modifiche in qualsiasi momento. Le specifiche del prodotto possono variare rispetto a quelle mostrate. Questa Guida alla pianificazione non deve essere utilizzata come guida all'installazione per alcun prodotto. Per installare in modo sicuro e corretto i prodotti qui presentati sono necessarie ulteriori informazioni. Una guida specifica all'installazione sarà disponibile sul nostro sito web fisherpaykel.com.



RS6009SBL1 – Sportello cieco con pannello personalizzato

RS6009SBLT1 – Sportello in vetro con pannello personalizzato

PANORAMICA

Scopri il lusso del minibar integrato. I suoi ripiani regolabili e il ripiano per vini profondo si integrano perfettamente in qualsiasi ambiente domestico e ospitano con eleganza le tue bevande preferite. Con uno sportello in vetro resistente ai raggi UV e un'illuminazione LED soffusa, questo minibar è un mix di stile e funzionalità che offre condizioni ottimali per ogni bevanda.

PRODOTTI

RS6009SBLT1 Minibar integrato

Sportello in vetro, predisposizione per pannello o pannello in acciaio inox, cerniera sinistra (Per tutti i modelli è possibile spostare la cerniera sul lato opposto utilizzando i pezzi in dotazione)

RS6009SBL1 Minibar integrato

Sportello cieco, predisposizione per pannello o pannello in acciaio inox, cerniera sinistra (Per tutti i modelli è possibile spostare la cerniera sul lato opposto utilizzando i pezzi in dotazione)



RS6009SBL1 e RS6009V2LR1 side by side

CARATTERISTICHE

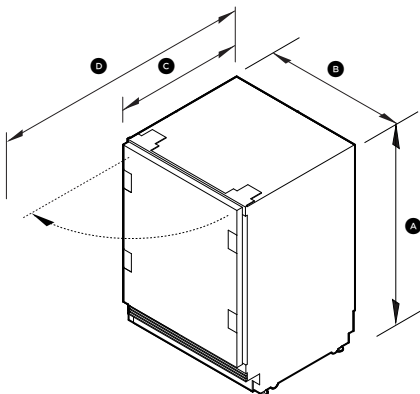
- ① Si integra in qualsiasi ambiente della casa, dall'angolo bar alla camera padronale: le scelte sono infinite
- ② Progettato per essere montato a filo, con spazi di 4 mm e senza cerniere o griglie visibili
- ③ Il controllo regolabile della temperatura regolabile aiuta a mantenere le bevande alla temperatura ideale
- ④ Il ripiano per bevande personalizzabile con fermi regolabili assicura che il contenuto rimanga ben ordinato in posizione verticale
- ⑤ Ampia capacità di 129 l, con ripiano per vini profondo che può ospitare fino a sette bottiglie
- ⑥ Con funzione Wi-Fi per il controllo remoto della temperatura tramite l'app SmartHQ™
- ⑦ La luce interna a LED offre una splendida illuminazione che mette in risalto il suo contenuto
- ⑧ La porta in vetro temperato UV protegge ed espone elegantemente le bevande
- ⑨ Interfaccia intuitiva per facilitare il controllo della temperatura e la selezione della modalità di funzionamento

I modelli illustrati in questa Guida alla pianificazione potrebbero non essere disponibili in tutti i mercati e sono soggetti a modifiche in qualsiasi momento. Le specifiche del prodotto possono variare rispetto a quelle mostrate. Questa Guida alla pianificazione non deve essere utilizzata come guida all'installazione per alcun prodotto. Per installare in modo sicuro e corretto i prodotti qui presentati sono necessarie ulteriori informazioni. Una guida specifica all'installazione sarà disponibile sul nostro sito web fisherpaykel.com.

SPECIFICHE

| | |
|-------------------------|--------------------------------|
| Modello n. | RS6009SBLT1, RS6009SBL1 |
| Dimensioni del prodotto | A 864-900 mm L 592 mm P 579 mm |
| Parti elettriche | |
| Allacciamento | 220-240 V CA, 50 Hz |
| Corrente | 10 A |

DIMENSIONI DEL PRODOTTO



| | mm |
|---|-----------|
| (A) Altezza complessiva | 864 - 900 |
| (B) Larghezza complessiva | 592 |
| (C) Profondità complessiva* | 579 |
| (D) Profondità complessiva con sportello aperto* | 1200 |
| Altezza dal pavimento alla parte inferiore del pannello porta** *** | 15 - 150 |
| Profondità dello zoccolo (escl. i pannelli dello zoccolo e dello sportello anteriore)** | 50 - 100 |
| Altezze raggiungibili (altezza dal pavimento alla parte superiore del pannello porta) | 861 - 897 |

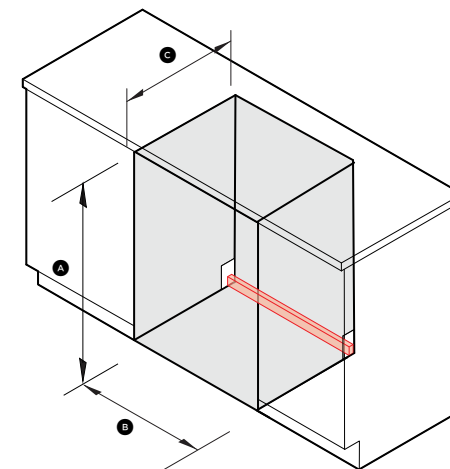
Spessore massimo del pannello porta personalizzato di 19 mm

*Esclusi il pannello porta e la maniglia

**Si applica ai pannelli porta personalizzati

*** La griglia diventa visibile ad altezze superiori a 100 mm

DIMENSIONI DELLA CAVITÀ: INSTALLAZIONE STANDARD

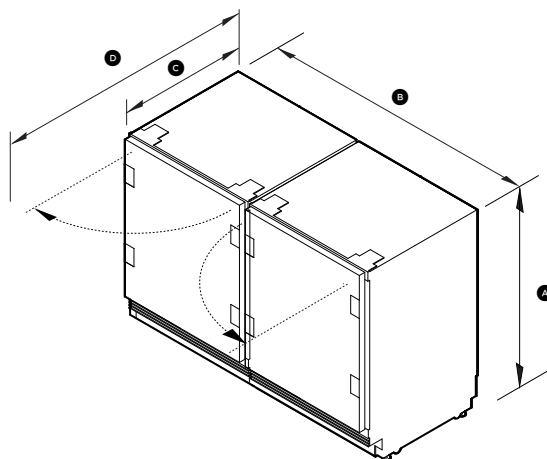


| | mm |
|---|-----------|
| (A) Altezza | 864 - 900 |
| (B) Larghezza minima | 600 |
| (C) Profondità complessiva minima della cavità con attacchi situati su un lato | 600 |
| (D) Profondità complessiva minima della cavità con attacchi situati sul lato posteriore | 650 |
| Attacchi | |
| A37 mm x L600 mm x P20 mm | |

I modelli illustrati in questa Guida alla pianificazione potrebbero non essere disponibili in tutti i mercati e sono soggetti a modifiche in qualsiasi momento. Le specifiche del prodotto possono variare rispetto a quelle mostrate. Questa Guida alla pianificazione non deve essere utilizzata come guida all'installazione per alcun prodotto. Per installare in modo sicuro e corretto i prodotti qui presentati sono necessarie ulteriori informazioni. Una guida specifica all'installazione sarà disponibile sul nostro sito web fisherpaykel.com.

SPECIFICHE

| | |
|--------------------------------|---|
| Modello n. | RS6009V2RT1, RS6009V2R1, RS6009SBLT1, RS6009SBL1 |
| Dimensioni del prodotto | A 864-900 mm L 592 mm P 579 mm |
| Parti elettriche | |
| Allacciamento | 220-240 V CA, 50 Hz |
| Corrente | 10 A |

DIMENSIONI DEL PRODOTTO

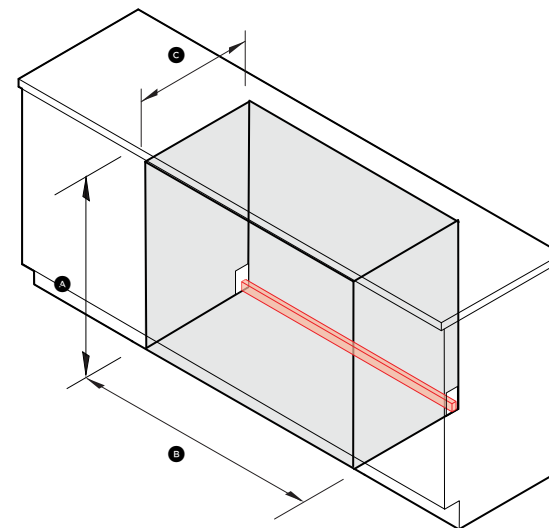
| | mm |
|---|-----------|
| (A) Altezza complessiva | 864 - 900 |
| (B) Larghezza complessiva - installazione doppia | 1190 |
| (C) Profondità complessiva* | 579 |
| (D) Profondità complessiva con sportello aperto* | 1200 |
| Altezza dal pavimento alla parte inferiore del pannello porta** | 15-150 |
| Profondità dello zoccolo (escl. i pannelli dello zoccolo e dello sportello anteriore)** | 50 - 100 |
| Altezze raggiungibili (altezza dal pavimento alla parte superiore del pannello porta) | 861 - 897 |

Spessore massimo del pannello porta personalizzato di 19 mm

*Esclusi il pannello porta e la maniglia

**Si applica ai pannelli porta personalizzati

*** La griglia diventa visibile ad altezze superiori a 100 mm

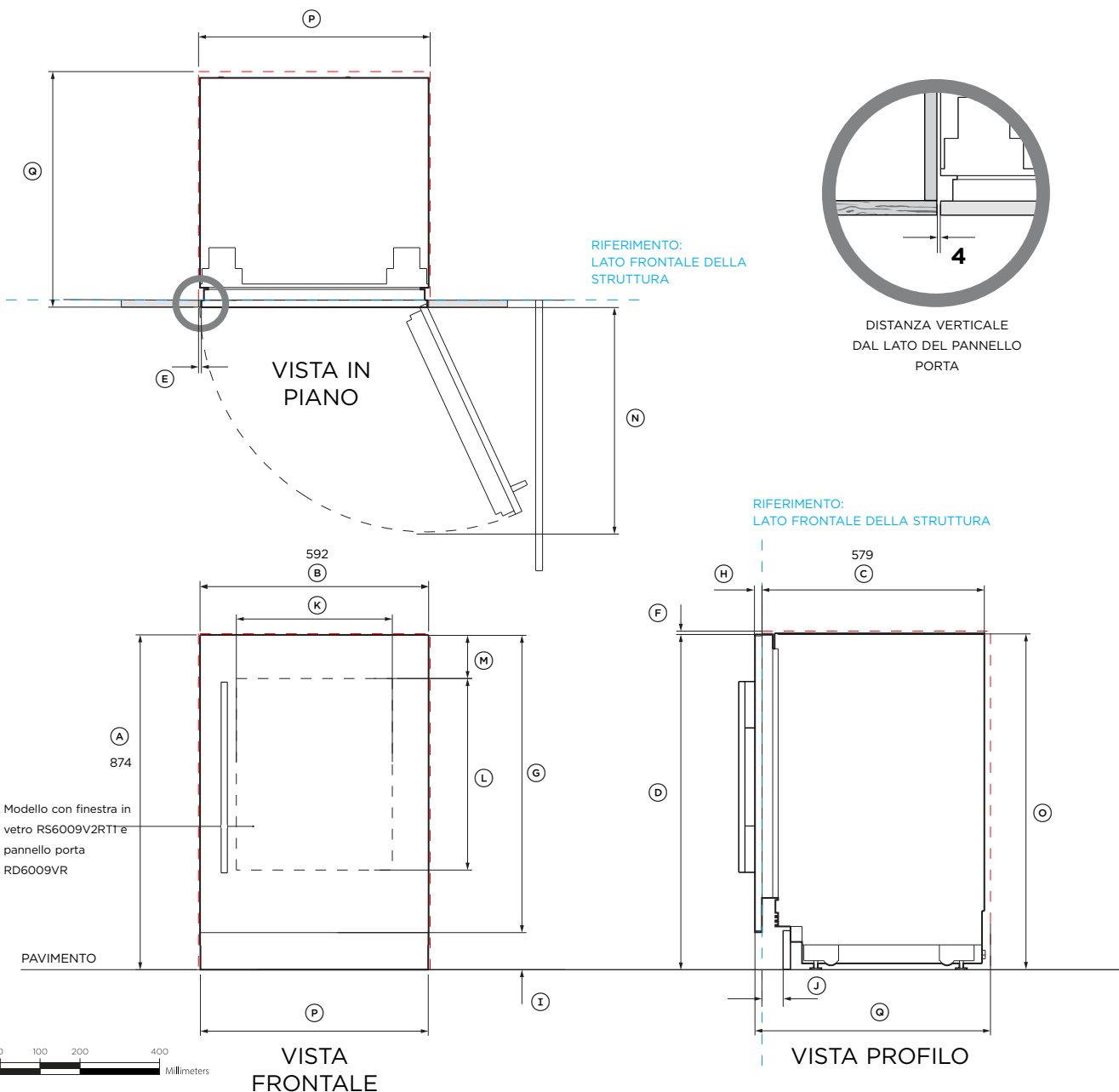
DIMENSIONI DELLA CAVITÀ: INSTALLAZIONE STANDARD

| | mm |
|---|--------------|
| (A) Altezza | 864 - 900 |
| (B) Larghezza minima installazione doppia Larghezza minima installazione tripla | 1200 1800 |
| (C) Profondità complessiva minima della cavità con attacchi situati su un lato* | 610 |
| (D) Profondità complessiva minima della cavità con attacchi situati sul lato posteriore | 650 |
| Area di servizio installazione doppia A 37mm x L 1200mm x P 20mm | |
| Area di servizio installazione tripla A 37 mm x L 1800 mm x P 20 mm | |

*La profondità della cavità lascia spazio alla staffa del kit di giunzione

I modelli illustrati in questa Guida alla pianificazione potrebbero non essere disponibili in tutti i mercati e sono soggetti a modifiche in qualsiasi momento. Le specifiche del prodotto possono variare rispetto a quelle mostrate. Questa Guida alla pianificazione non deve essere utilizzata come guida all'installazione per alcun prodotto. Per installare in modo sicuro e corretto i prodotti qui presentati sono necessarie ulteriori informazioni. Una guida specifica all'installazione sarà disponibile sul nostro sito web fisherpaykel.com.

SCHEDE TECNICHE



DIMENSIONI DEL PRODOTTO E DELLA CAVITÀ
Cantinette per vini integrate con pannelli porta in acciaio inossidabile

Modello n.:
RS6009V2RT1 – Cerniera destra, finestra in vetro
RS6009V2R1 – Cerniera destra, sportello cieco

Mostrato con
Pannello in acciaio inossidabile con vetro RD6009VR - RS6009V2RT1
Pannello in acciaio inossidabile cieco RD2435R – RS6009V2R1

Kit maniglia AHD5RD09(B)
Pannello dello zoccolo in acciaio inossidabile AKRS06010

Nota:
 per tutti i modelli è possibile spostare la cerniera sul lato opposto utilizzando i pezzi in dotazione

| Dimensioni del prodotto | mm |
|--|----------|
| Ⓐ Altezza complessiva del prodotto | 874 |
| Ⓑ Larghezza complessiva del prodotto | 592 |
| Ⓒ Profondità complessiva del prodotto (escl. i pannelli porta anteriori) | 579 |
| Ⓓ Altezza dalla parte superiore del pannello porta al pavimento | 871 |
| Ⓔ Distanza minima tra il mobilio e il lato del pannello porta | 4 |
| Ⓕ Distanza minima tra il mobilio e la parte superiore del pannello porta | 3 |
| Ⓖ Altezza del pannello porta | 771 |
| Ⓜ Profondità del pannello porta | 19 |
| Ⓛ Altezza dal pavimento alla parte inferiore del pannello porta | 100 |
| Ⓜ Profondità dello zoccolo (escl. i pannelli dello zoccolo e dello sportello frontale) | 50 - 100 |
| Ⓧ Larghezza della finestra in vetro | 404 |
| Ⓛ Altezza della finestra di vetro | 496 |
| Ⓜ Dalla parte superiore del pannello porta alla parte superiore dell'apertura/finestra | 113 |
| Ⓝ Profondità della porta (apertura di 90°, misurata dalla parte frontale del mobilio) | 600 |

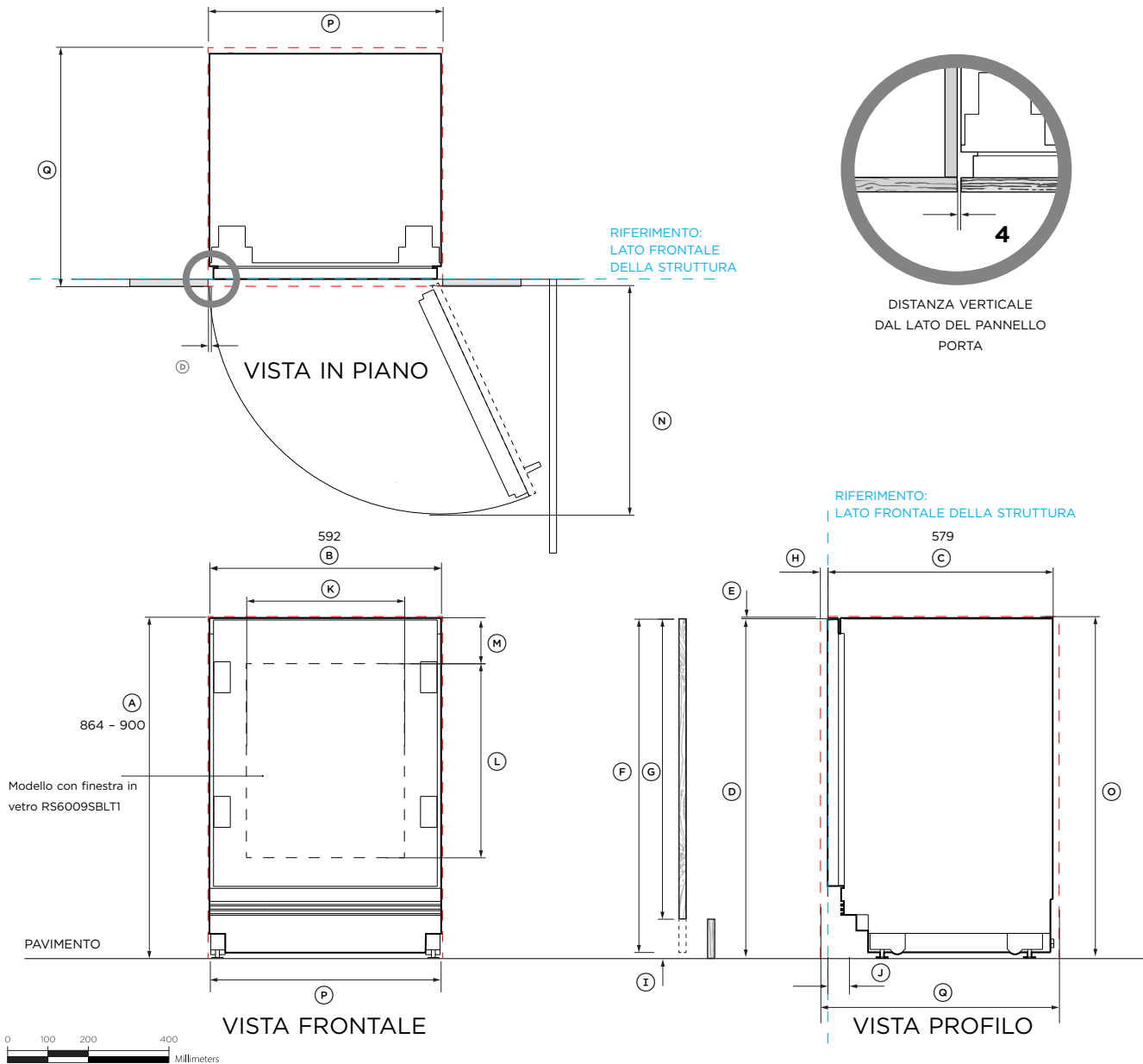
| Dimensioni della cavità | mm |
|---|-------------------|
| Ⓞ Altezza complessiva della cavità | 874 |
| Ⓟ Larghezza complessiva della cavità | 600 |
| Ⓞ Profondità complessiva minima della cavità: Quando gli attacchi sono disposti all'esterno della cavità (radente)* Quando gli attacchi sono disposti nelle cavità adiacenti Quando gli attacchi sono disposti sul retro della cavità (profondo) | 600 610 650 |

*La profondità della cavità per l'installazione di più prodotti è 610 mm, per lasciare spazio alla staffa del kit di giunzione

Nota:
 Nell'illustrazione il prodotto è installato a pavimento. Far scivolare all'interno della cavità. In alternativa, installare su un basamento. Regolare di conseguenza l'altezza della cavità.

INDICA RIFERIMENTO DEL MOBILIO / PRODOTTO -----
INDICA LE DISTANZE DAL MOBILIO - - - - -

NOTA IMPORTANTE: in questa guida, le dimensioni possono variare di ±2 mm. Leggere la guida all'installazione per informazioni dettagliate sull'installazione del prodotto. Per istruzioni e specifiche di installazione complete, visitare il sito fisherpaykel.com



DIMENSIONI DEL PRODOTTO E DELLA CAVITÀ
Cantinette per vini integrate con pannelli porta personalizzati

Modello n.:

RS6009V2RT1 – Cerniera destra
RS6009V2R1 – Cerniera destra

Nota: per tutti i modelli è possibile spostare la cerniera sul lato opposto utilizzando i pezzi in dotazione

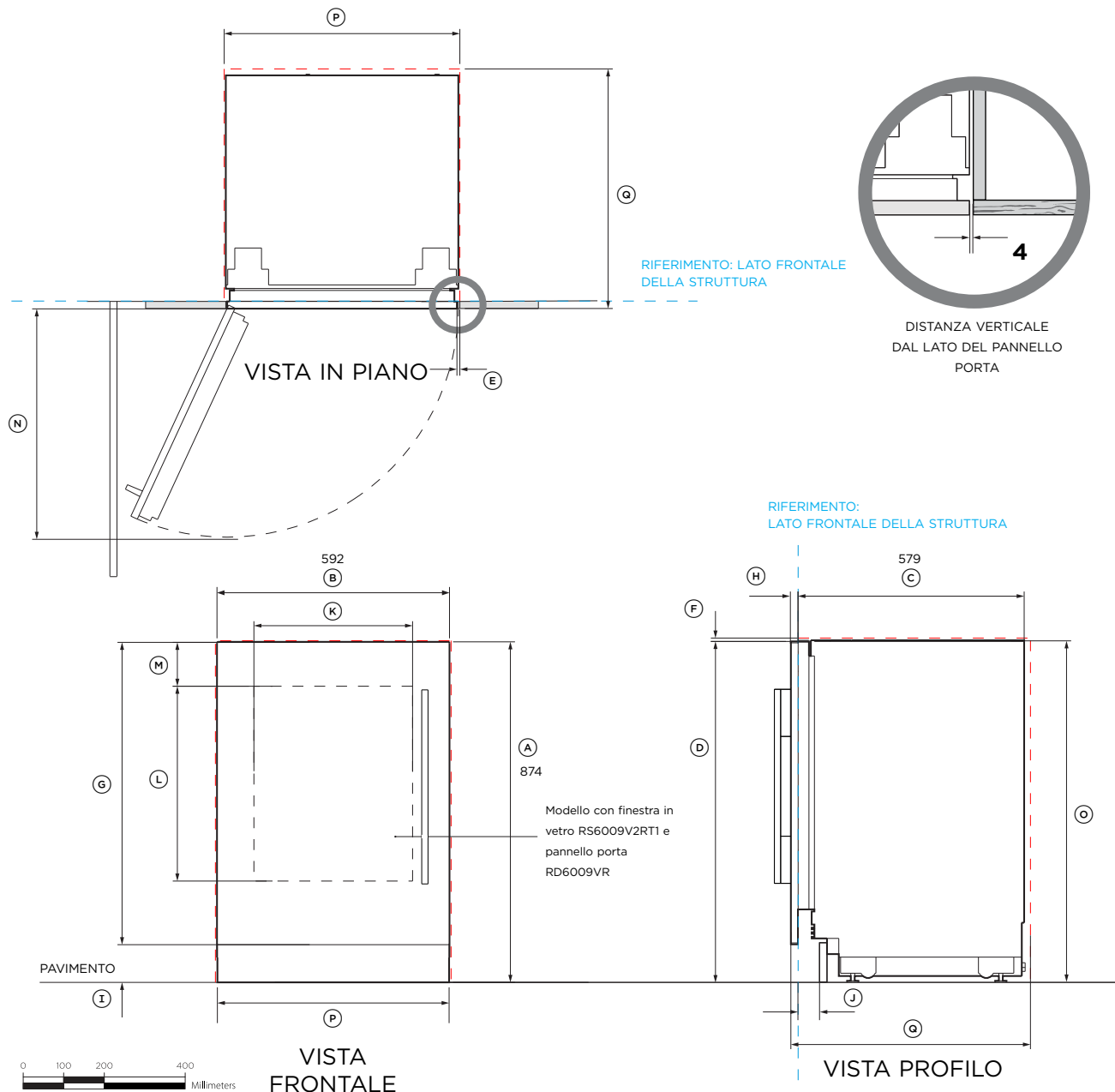
| Dimensioni del prodotto | mm |
|--|-----------|
| Ⓐ Altezza complessiva del prodotto | 864 - 900 |
| Ⓟ Larghezza complessiva del prodotto | 592 |
| Ⓒ Profondità complessiva del prodotto (escl. i pannelli porta anteriori) | 579 |
| Ⓛ Distanza minima tra il mobilio e il lato del pannello porta | 4 |
| Ⓔ Distanza minima tra il mobilio e la parte superiore del pannello porta | 3 |
| Ⓕ Altezza massima del pannello porta personalizzato | 882 |
| Ⓢ Altezza minima del pannello porta personalizzato | 761 |
| Ⓜ Profondità del pannello porta personalizzato | 16 - 19 |
| Ⓜ Altezza dal pavimento alla parte inferiore del pannello porta | 15 - 150 |
| Ⓝ Profondità dello zoccolo (escl. i pannelli dello zoccolo e dello sportello frontale) | 50 - 100 |
| Ⓚ Larghezza della finestra in vetro | 404 |
| Ⓛ Altezza della finestra in vetro | 496 |
| Ⓜ Dal bordo superiore del vetro alla parte superiore del pannello porta personalizzato | 113 |
| Ⓝ Profondità della porta (apertura di 90°, misurata dalla parte frontale del mobilio) | 600 |

| Dimensioni della cavità | mm |
|---|-----------|
| Ⓐ Altezza complessiva della cavità | 864 - 900 |
| Ⓟ Larghezza complessiva della cavità | 600 |
| Ⓢ Profondità complessiva minima della cavità: | |
| Quando gli attacchi sono disposti all'esterno della cavità (radente)* | 600 |
| Quando gli attacchi sono disposti in un vano al di sopra della cavità | 610 |
| Quando gli attacchi sono disposti sul retro della cavità (profondo) | 650 |

*La profondità della cavità per l'installazione di più prodotti è 610 mm, per lasciare spazio alla staffa del kit di giunzione

INDICA RIFERIMENTO DEL MOBILIO / PRODOTTO
 INDICA LE DISTANZE DAL MOBILIO

NOTA IMPORTANTE: in questa guida, le dimensioni possono variare di ±2 mm. Leggere la guida all'installazione per informazioni dettagliate sull'installazione del prodotto. Per istruzioni e specifiche di installazione complete, visitare il sito fisherpaykel.com



DIMENSIONI DEL PRODOTTO E DELLA CAVITÀ
Minibar integrati con pannelli porta in acciaio inossidabile

Modello n.:

- RS6009BLT1 - Cerniera destra, finestra in vetro**
- RS6009BL1 - Cerniera destra, sportello cieco**

Mostrato con

- Pannello in acciaio inossidabile con vetro RD6009VR - RS6009B2LT1**
- Pannello in acciaio inossidabile cieco RD6009R - RS6009B2L1**

Kit maniglia AHD5RD09(B)

Pannello dello zoccolo in acciaio inossidabile AKRS6009

Nota: per tutti i modelli è possibile spostare la cerniera sul lato opposto utilizzando i pezzi in dotazione

| Dimensioni del prodotto | mm |
|--|----------|
| Ⓐ Altezza complessiva del prodotto | 874 |
| Ⓟ Larghezza complessiva del prodotto | 592 |
| Ⓒ Profondità complessiva del prodotto (escl. i pannelli porta anteriori) | 579 |
| Ⓛ Altezza dalla parte superiore del pannello porta al pavimento | 871 |
| Ⓔ Distanza minima tra il mobilio e il lato del pannello porta | 4 |
| Ⓛ Distanza minima tra il mobilio e la parte superiore del pannello porta | 3 |
| Ⓢ Altezza del pannello porta | 771 |
| Ⓜ Profondità del pannello porta | 19 |
| Ⓛ Altezza dal pavimento alla parte inferiore del pannello porta | 100 |
| Ⓛ Profondità dello zoccolo (escl. i pannelli dello zoccolo e dello sportello frontale) | 50 - 100 |
| Ⓛ Larghezza della finestra in vetro | 404 |
| Ⓛ Altezza della finestra in vetro | 496 |
| Ⓜ Dalla parte superiore del pannello porta alla parte superiore dell'apertura/finestra | 113 |
| Ⓛ Profondità della porta (apertura di 90°, misurata dalla parte frontale del mobilio) | 600 |

| Dimensioni della cavità | mm |
|---|-----|
| Ⓢ Altezza complessiva della cavità | 874 |
| Ⓟ Larghezza complessiva della cavità | 600 |
| Ⓢ Profondità complessiva minima della cavità: | |
| Quando gli attacchi sono disposti all'esterno della cavità (radente)* | 600 |
| Quando gli attacchi sono disposti nelle cavità adiacenti | 610 |
| Quando gli attacchi sono disposti sul retro della cavità (profondo) | 650 |

*La profondità della cavità per l'installazione di più prodotti è 610 mm, per lasciare spazio alla staffa del kit di giunzione

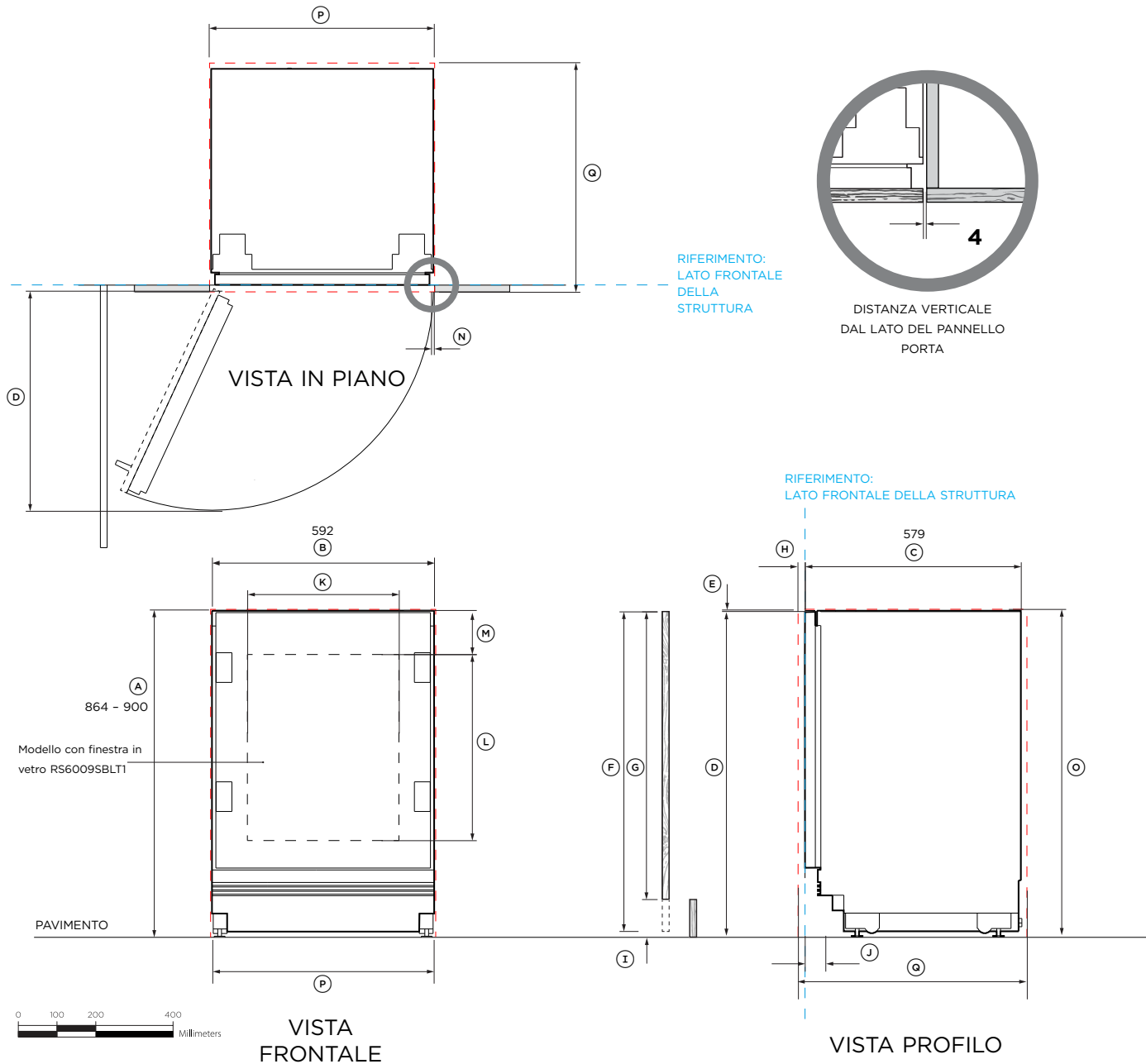
Note: Nell'illustrazione il prodotto è installato a pavimento. Far scivolare all'interno della cavità.

In alternativa, installare su un basamento. Regolare di conseguenza l'altezza della cavità.

INDICA RIFERIMENTO DEL MOBILIO / PRODOTTO -----

INDICA LE DISTANZE DAL MOBILIO -----

NOTA IMPORTANTE: in questa guida, le dimensioni possono variare di ±2 mm. Leggere la guida all'installazione per informazioni dettagliate sull'installazione del prodotto. Per istruzioni e specifiche di installazione complete, visitare il sito fisherpaykel.com



DIMENSIONI DEL PRODOTTO E DELLA CAVITÀ
Minibar integrati con pannelli porta personalizzati

Modello n.:
RS6009BLT1 - Cerniera destra
RS6009BL1 - Cerniera destra

Nota:
 per tutti i modelli è possibile spostare la cerniera sul lato opposto utilizzando i pezzi in dotazione.

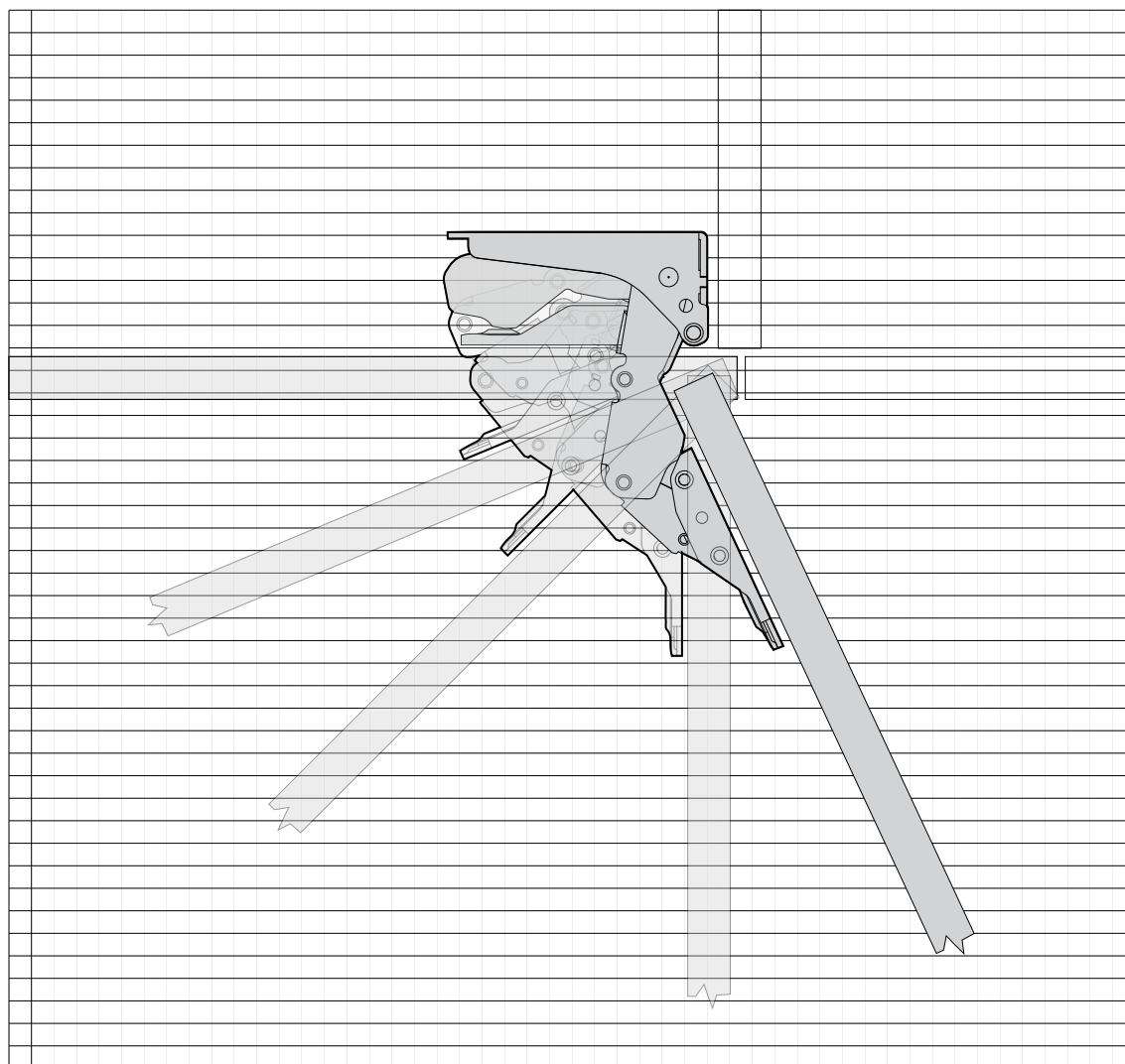
| Dimensioni del prodotto | | mm |
|-------------------------|--|-----------|
| Ⓐ | Altezza complessiva del prodotto | 864 - 900 |
| Ⓑ | Larghezza complessiva del prodotto | 592 |
| Ⓒ | Profondità complessiva del prodotto (escl. i pannelli porta anteriori) | 579 |
| Ⓓ | Distanza minima tra il mobilio e il lato del pannello porta | 4 |
| Ⓔ | Distanza minima tra il mobilio e la parte superiore del pannello porta | 3 |
| Ⓕ | Altezza massima del pannello porta personalizzato | 882 |
| Ⓖ | Altezza minima del pannello porta personalizzato | 761 |
| Ⓜ | Profondità del pannello porta personalizzato | 16 - 19 |
| Ⓛ | Altezza dal pavimento alla parte inferiore del pannello porta | 15-150 |
| Ⓝ | Profondità dello zoccolo (escl. i pannelli dello zoccolo e dello sportello frontale) | 50 - 100 |
| Ⓚ | Larghezza della finestra in vetro | 404 |
| Ⓛ | Altezza della finestra in vetro | 496 |
| Ⓜ | Dal bordo superiore del vetro alla parte superiore del pannello porta personalizzato | 113 |
| Ⓝ | Profondità della porta (apertura di 90°, misurata dalla parte frontale del mobilio) | 600 |
| Dimensioni della cavità | | mm |
| ⓐ | Altezza complessiva della cavità | 864 - 900 |
| ⓑ | Larghezza complessiva della cavità | 600 |
| ⓐ | Profondità complessiva minima della cavità: | |
| | Quando gli attacchi sono disposti all'esterno della cavità (radente)* | 600 |
| | Quando gli attacchi sono disposti in un vano al di sopra della cavità | 610 |
| | Quando gli attacchi sono disposti sul retro della cavità (profondo) | 650 |

*La profondità della cavità per l'installazione di più prodotti è 610 mm, per lasciare spazio alla staffa del kit di giunzione

INDICA RIFERIMENTO DEL MOBILIO / PRODOTTO -----
 INDICA LE DISTANZE DAL MOBILIO -----

NOTA IMPORTANTE: in questa guida, le dimensioni possono variare di ±2 mm. Leggere la guida all'installazione per informazioni dettagliate sull'installazione del prodotto. Per istruzioni e specifiche di installazione complete, visitare il sito fisherpaykel.com

PIANIFICAZIONE DELLE INFORMAZIONI DI PROGETTAZIONE

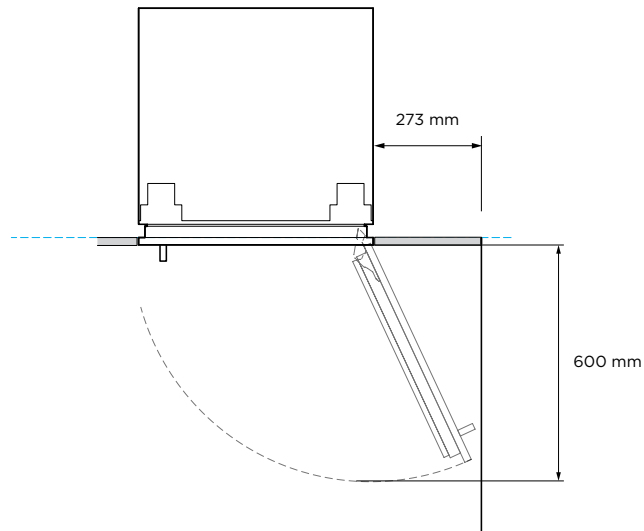


1 quadrato = 10 mm

**CERNIERA DELLO
SPORTELLINO
HETTICH K08**

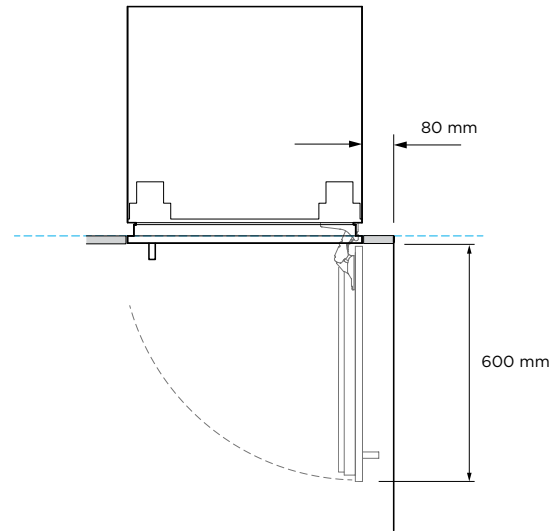
I modelli con cerniera sinistra sono
una versione speculare dell'immagine
mostrata

I modelli illustrati in questa Guida alla pianificazione potrebbero non essere disponibili in tutti i mercati e sono soggetti a modifiche in qualsiasi momento. Le specifiche del prodotto possono variare rispetto a quelle mostrate. Questa Guida alla pianificazione non deve essere utilizzata come guida all'installazione per alcun prodotto. Per installare in modo sicuro e corretto i prodotti qui presentati sono necessarie ulteriori informazioni. Una guida specifica all'installazione sarà disponibile sul nostro sito web fisherpaykel.com.

**ACCESSO COMPLETO ALL'INTERNO**

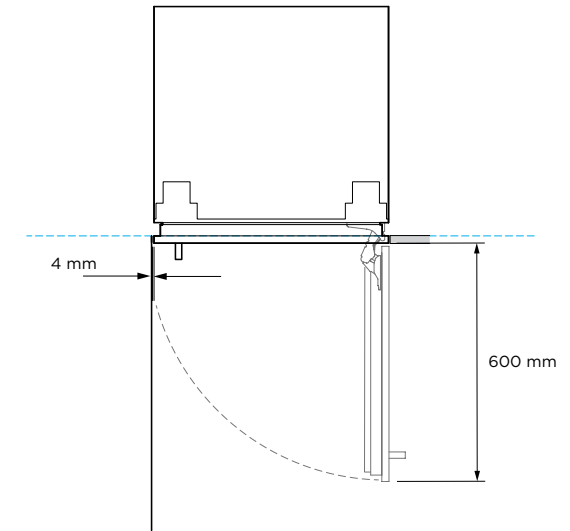
Apertura porta di 115° - accesso completo all'interno

Le dimensioni minime indicate si riferiscono al kit maniglia contemporanea AHD5RD09(B). Tenere in considerazione le specifiche del pannello porta personalizzato e della maniglia

**ACCESSO ALL'INTERNO RIDOTTO**

Se necessario, usare il perno bloccante della cerniera per limitare a 90° l'apertura della porta

Le dimensioni minime indicate si riferiscono al kit maniglia contemporanea AHD5RD09(B). Tenere in considerazione le specifiche del pannello porta personalizzato e della maniglia

**ACCESSO ALL'INTERNO RIDOTTO**

Se necessario, usare il perno bloccante della cerniera per limitare a 90° l'apertura della porta

Le dimensioni minime indicate si riferiscono al kit maniglia contemporanea AHD5RD09(B). Tenere in considerazione le specifiche del pannello porta personalizzato e della maniglia

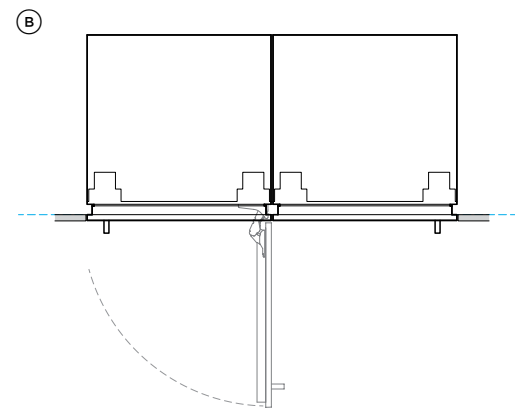
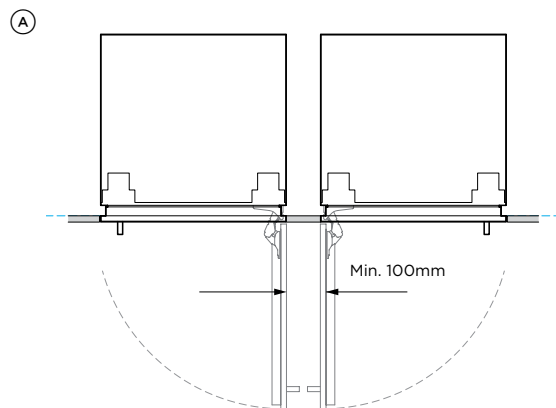
I modelli illustrati in questa Guida alla pianificazione potrebbero non essere disponibili in tutti i mercati e sono soggetti a modifiche in qualsiasi momento. Le specifiche del prodotto possono variare rispetto a quelle mostrate. Questa Guida alla pianificazione non deve essere utilizzata come guida all'installazione per alcun prodotto. Per installare in modo sicuro e corretto i prodotti qui presentati sono necessarie ulteriori informazioni. Una guida specifica all'installazione sarà disponibile sul nostro sito web fisherpaykel.com.

DA CERNIERA A CERNIERA

Ⓐ Entrambi gli sportelli si aprono contemporaneamente: richiede spazio tra i modelli

Ⓑ Consente l'apertura di un solo sportello alla volta

Le dimensioni minime indicate si riferiscono al kit maniglia contemporanea AHD5RD09(B). Tenere in considerazione le specifiche del pannello porta personalizzato e della maniglia.

**NOTE AGGIUNTIVE**

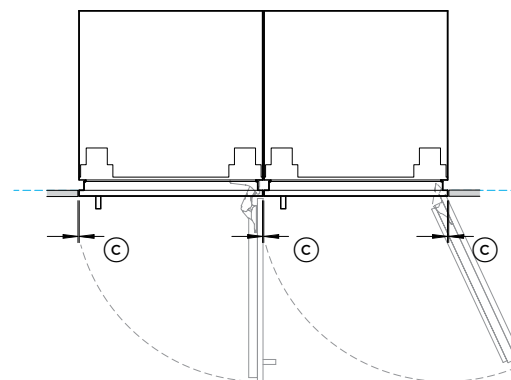
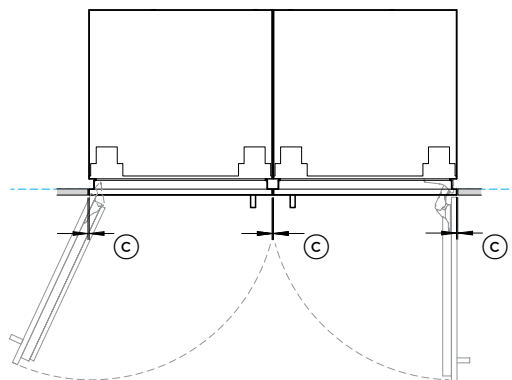
Se necessario, usare il perno bloccante della cerniera per limitare a 90° l'apertura della porta.

Le dimensioni minime indicate si riferiscono al kit maniglia contemporanea AHD5RD09(B). Tenere in considerazione le specifiche del pannello porta personalizzato e della maniglia.

INSTALLAZIONE DOPPIA

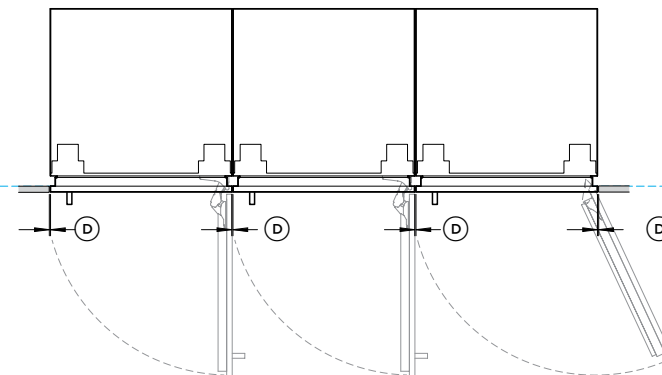
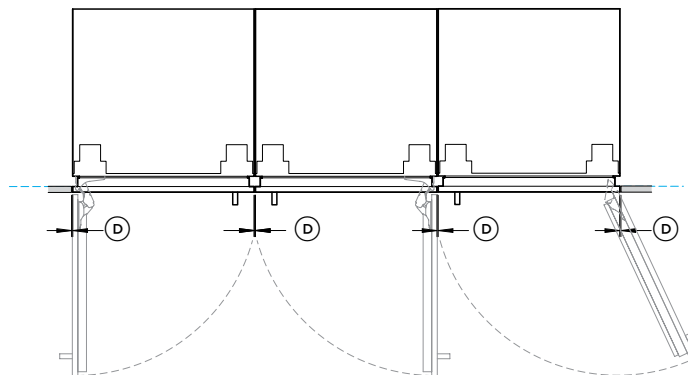
Pannelli porta in acciaio inossidabile (spazi uniformati in fase di installazione) **5 mm**

Ⓒ Pannelli porta personalizzati (la larghezza del pannello porta personalizzato è aumentata per mantenere una distanza di 4 mm tra i prodotti) - **4 mm**

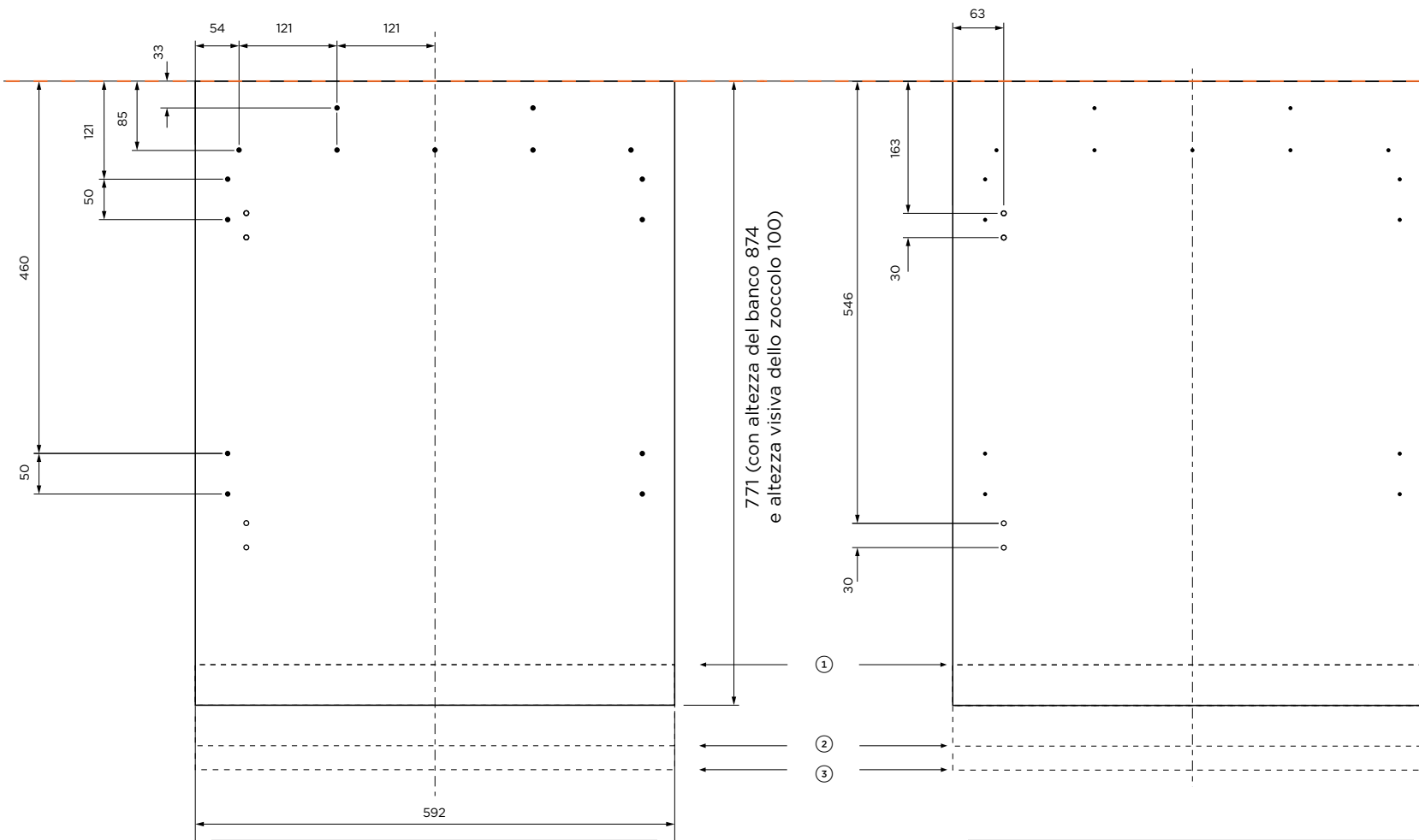
**INSTALLAZIONE TRIPLA**

Ⓓ Pannelli porta in acciaio inossidabile (spazi uniformati in fase di installazione) **6 mm**

Ⓔ Pannelli porta personalizzati (la larghezza del pannello porta personalizzato è aumentata per mantenere una distanza di 4 mm tra i prodotti) - **4 mm**



I modelli illustrati in questa Guida alla pianificazione potrebbero non essere disponibili in tutti i mercati e sono soggetti a modifiche in qualsiasi momento. Le specifiche del prodotto possono variare rispetto a quelle mostrate. Questa Guida alla pianificazione non deve essere utilizzata come guida all'installazione per alcun prodotto. Per installare in modo sicuro e corretto i prodotti qui presentati sono necessarie ulteriori informazioni. Una guida specifica all'installazione sarà disponibile sul nostro sito web fisherpaykel.com.



**RETRO DEL PANNELLO PORTA PERSONALIZZATO
POSIZIONI DEI FORI DELLA STAFFA**

Fori pilota Ø 2,5 mm, tutti i fori hanno una profondità di 15 mm
Non bucare la superficie frontale

**PARTE ANTERIORE DEL PANNELLO PORTA PERSONALIZZATO
POSIZIONE DEI FORI PER LA MANIGLIA**

Tutti i fori della maniglia hanno un diametro di 6mm

Modello n.:

**RS6009V2R1
RS6009BL1**

ALTEZZA VISIVA DELLO ZOCCOLO DAL PAVIMENTO ALLA BASE DEL PANNELLO PORTA

- ① Altezza visiva dello zoccolo 150 mm
Pannello porta personalizzato più corto di 50 mm
- ② Altezza visiva dello zoccolo 50 mm
pannello porta personalizzato più lungo di 50 mm
- ③ Altezza visiva dello zoccolo 15 mm
pannello porta personalizzato più lungo di 85 mm

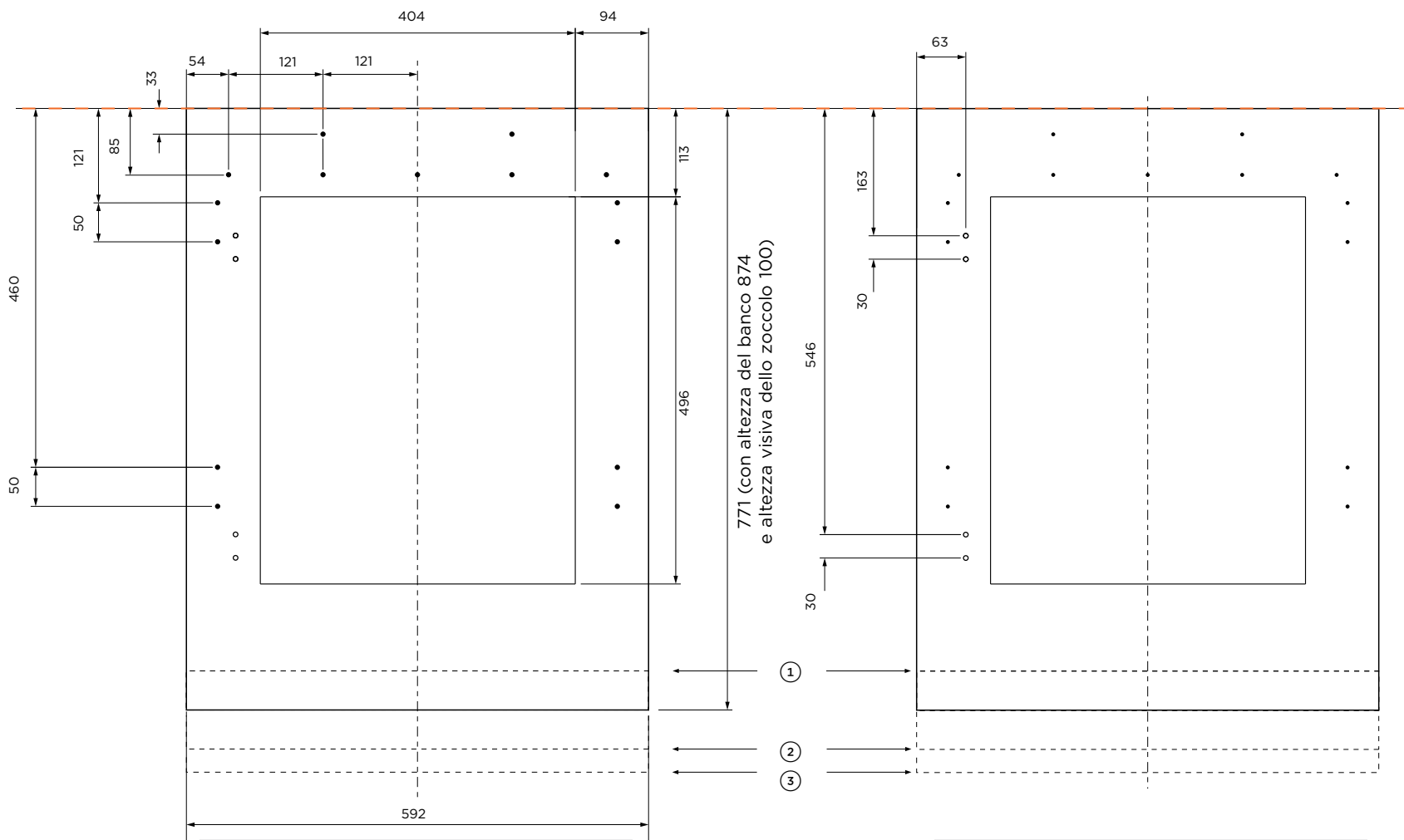
RIFERIMENTO PARTE SUPERIORE DEL PANNELLO PORTA PERSONALIZZATO

Lasciare uno spazio di 3 mm tra la parte superiore del pannello della porta personalizzato e il piano di lavoro

PESO DEL PANNELLO PERSONALIZZATO

Il peso massimo del pannello porta cieco personalizzato è di 5,6 kg

I modelli illustrati in questa Guida alla pianificazione potrebbero non essere disponibili in tutti i mercati e sono soggetti a modifiche in qualsiasi momento. Le specifiche del prodotto possono variare rispetto a quelle mostrate. Questa Guida alla pianificazione non deve essere utilizzata come guida all'installazione per alcun prodotto. Per installare in modo sicuro e corretto i prodotti qui presentati sono necessarie ulteriori informazioni. Una guida specifica all'installazione sarà disponibile sul nostro sito web fisherpaykel.com.



RETRO DEL PANNELLO PORTA PERSONALIZZATO POSIZIONI DEI FORI DELLA STAFFA

Fori pilota Ø 2,5 mm,
tutti i fori hanno una profondità di 15 mm
Non bucare la superficie frontale

PARTE ANTERIORE DEL PANNELLO PORTA PERSONALIZZATO POSIZIONE DEI FORI PER LA MANIGLIA

Tutti i fori della maniglia hanno un diametro di 6mm

Modello n.:

**RS6009V2RT1
RS6009BLT1**

ALTEZZA VISIVA DELLO ZOCOLO DAL PAVIMENTO ALLA BASE DEL PANNELLO PORTA

- ① Altezza visiva dello zoccolo 150 mm
Pannello porta personalizzato più corto di 50 mm
- ② Altezza visiva dello zoccolo 50 mm
pannello porta personalizzato più lungo di 50 mm
- ③ Altezza visiva dello zoccolo 15 mm
pannello porta personalizzato 85mm

RIFERIMENTO PARTE SUPERIORE DEL PANNELLO PORTA PERSONALIZZATO

Lasciare uno spazio di 3 mm tra la parte superiore del pannello della porta personalizzato e il piano di lavoro

PESO DEL PANNELLO PERSONALIZZATO

Il peso massimo del pannello porta personalizzato con finestra è di 3,7 kg

I modelli illustrati in questa Guida alla pianificazione potrebbero non essere disponibili in tutti i mercati e sono soggetti a modifiche in qualsiasi momento. Le specifiche del prodotto possono variare rispetto a quelle mostrate. Questa Guida alla pianificazione non deve essere utilizzata come guida all'installazione per alcun prodotto. Per installare in modo sicuro e corretto i prodotti qui presentati sono necessarie ulteriori informazioni. Una guida specifica all'installazione sarà disponibile sul nostro sito web fisherpaykel.com.

PANNELLO PORTA PERSONALIZZATO

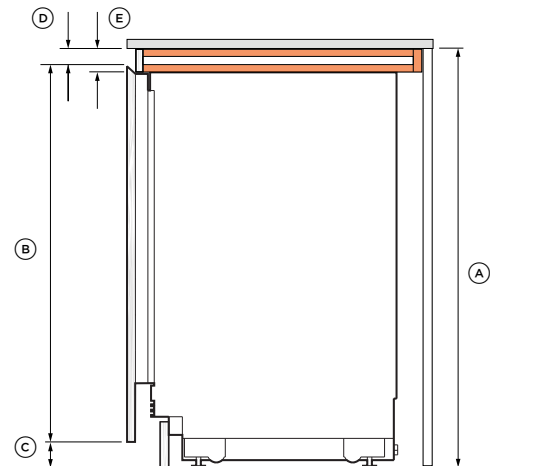
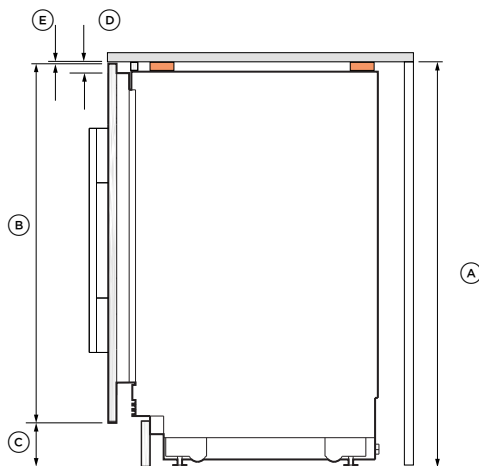
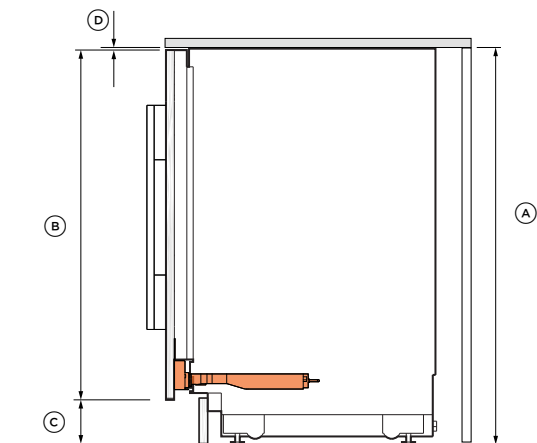
Accessori per l'apertura assistita

PANNELLO PORTA PERSONALIZZATO

Sottostruttura
Installazione multipla: garantisce il supporto del banco

PANNELLO PORTA PERSONALIZZATO

Maniglia incassata



| Dimensioni del prodotto | mm |
|---|-----------|
| Ⓐ Altezza della cavità | 864 - 900 |
| Ⓑ Altezza massima del pannello porta | 882 |
| Altezza minima del pannello porta | 761 |
| Ⓒ Altezza visiva dello zoccolo | 15 - 150 |
| Ⓓ Distanza tra il pannello porta e il piano di lavoro | 3 |

La guida alla pianificazione degli accessori per l'apertura assistita sarà presto disponibile

| Dimensioni del prodotto | mm |
|---|-----------|
| Ⓐ Altezza della cavità* | 888 - 918 |
| Ⓑ Altezza massima del pannello porta* | 900 |
| Altezza minima del pannello porta* | 785 |
| Ⓒ Altezza visiva dello zoccolo | 15 - 150 |
| Ⓓ Altezza comune della sottostruttura | 18 |
| Ⓔ Distanza tra il pannello porta e il piano di lavoro | 3 |

*Con una sottostruttura da 18 mm
**Regolare di conseguenza il modello del pannello porta

Per i modelli di pannello, fare riferimento alle pagine 20 e 21

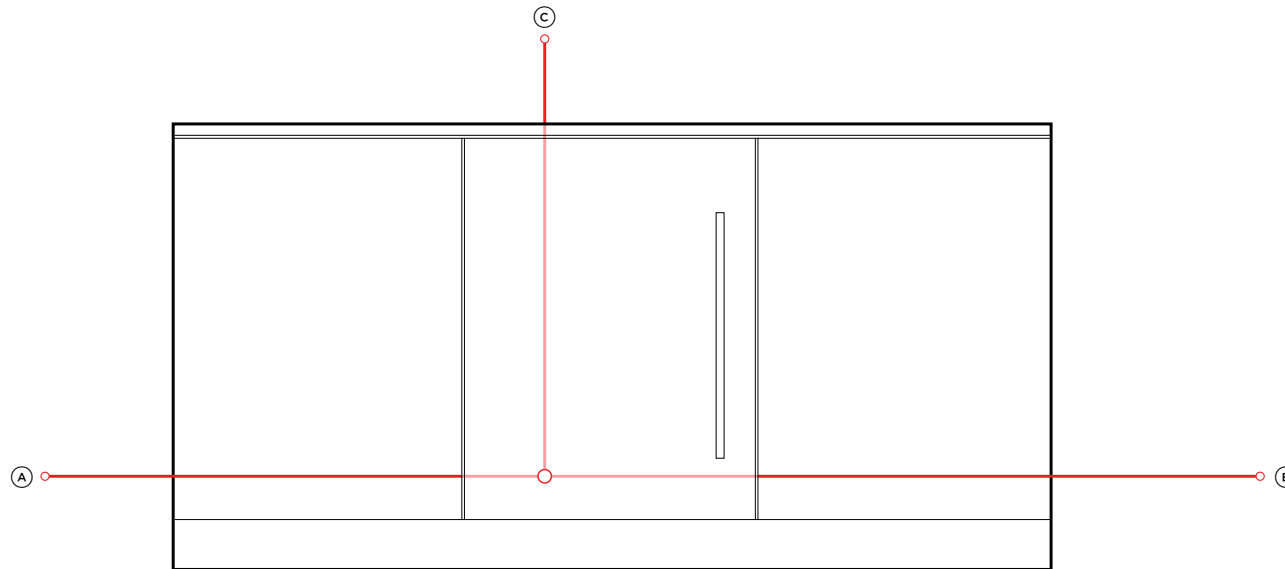
| Dimensioni del prodotto | mm |
|--|-----------|
| Ⓐ Altezza della cavità* | 909 - 945 |
| Ⓑ Altezza massima del pannello porta** | 927 |
| Altezza minima del pannello porta** | 812 |
| Ⓒ Altezza visiva dello zoccolo | 15 - 150 |
| Ⓓ Distanza tra lo sportello superiore e il piano di lavoro | 35 |
| Ⓔ Sottostruttura | 45 |

*Con una sottostruttura di 45 mm
**Regolare di conseguenza il modello del pannello porta

Si sconsiglia un piano di lavoro sporgente nel caso di maniglia incassata

I modelli illustrati in questa Guida alla pianificazione potrebbero non essere disponibili in tutti i mercati e sono soggetti a modifiche in qualsiasi momento. Le specifiche del prodotto possono variare rispetto a quelle mostrate. Questa Guida alla pianificazione non deve essere utilizzata come guida all'installazione per alcun prodotto. Per installare in modo sicuro e corretto i prodotti qui presentati sono necessarie ulteriori informazioni. Una guida specifica all'installazione sarà disponibile sul nostro sito web fisherpaykel.com.

IMPIANTI



COLLEGAMENTI ELETTRICI E IDRAULICI Cantinette per vini integrate e minibar integrati

Modello n.:

RS6009V2RT1, RS6009V2R1

Cantinette per vini integrate RS6009BLT1, RS6009BL1

Minibar integrati

Per tutti i modelli è possibile spostare la cerniera sul lato opposto utilizzando i pezzi in dotazione.

Per maggiori informazioni, fare riferimento alla Guida all'installazione.

Specifiche elettriche

Allacciamento 220-240 V CA, 50 Hz

Corrente 10 A

NOTA: si consiglia di disporre gli attacchi nel vano adiacente.

| Lunghezze dei cavi elettrici | pollici | mm |
|---|----------|------|
| Ⓐ Lunghezza del cavo elettrico (dal bordo sinistro del prodotto)* | 70 14/16 | 1800 |
| Ⓑ Lunghezza del cavo elettrico (dal bordo destro del prodotto)* | 78 12/16 | 2000 |
| Ⓒ Lunghezza del cavo elettrico (dalla sommità del prodotto)* | 55 2/16 | 1400 |

*Spina esclusa.

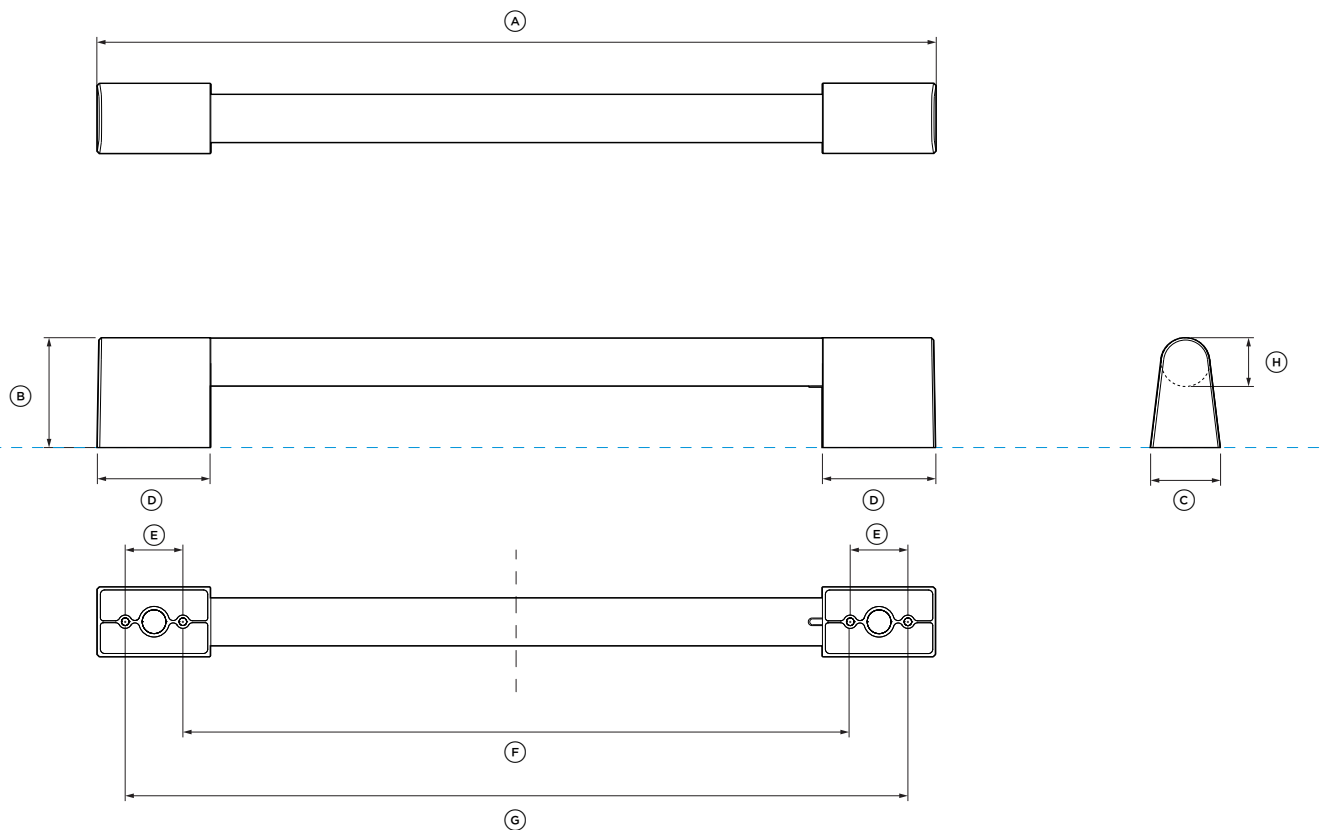
Si consiglia di disporre gli attacchi nei vani adiacenti.

INDICA RIFERIMENTO DEL MOBILIO / PRODOTTO -----

INDICA LE DISTANZE DAL MOBILIO -----

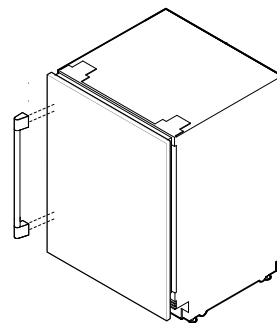
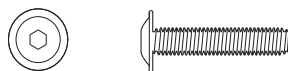
NOTA IMPORTANTE: in questa guida, le dimensioni possono variare di ± 2 mm. Leggere la guida all'installazione per informazioni dettagliate sull'installazione del prodotto. Per istruzioni e specifiche di installazione complete, visitare il sito fisherpaykel.com

SCHEDE TECNICHE MANIGLIE



VITI

Vite con testa bombata e cava esagonale M5x12" (4 per maniglia).
Adatta a pannelli standard da 3/4 di pollice. Pannelli più spessi potrebbero richiedere una svasatura o viti più lunghe.



SCHEDA TECNICA MANIGLIA

Per tutti i modelli di cantinette per vini integrate e minibar integrati

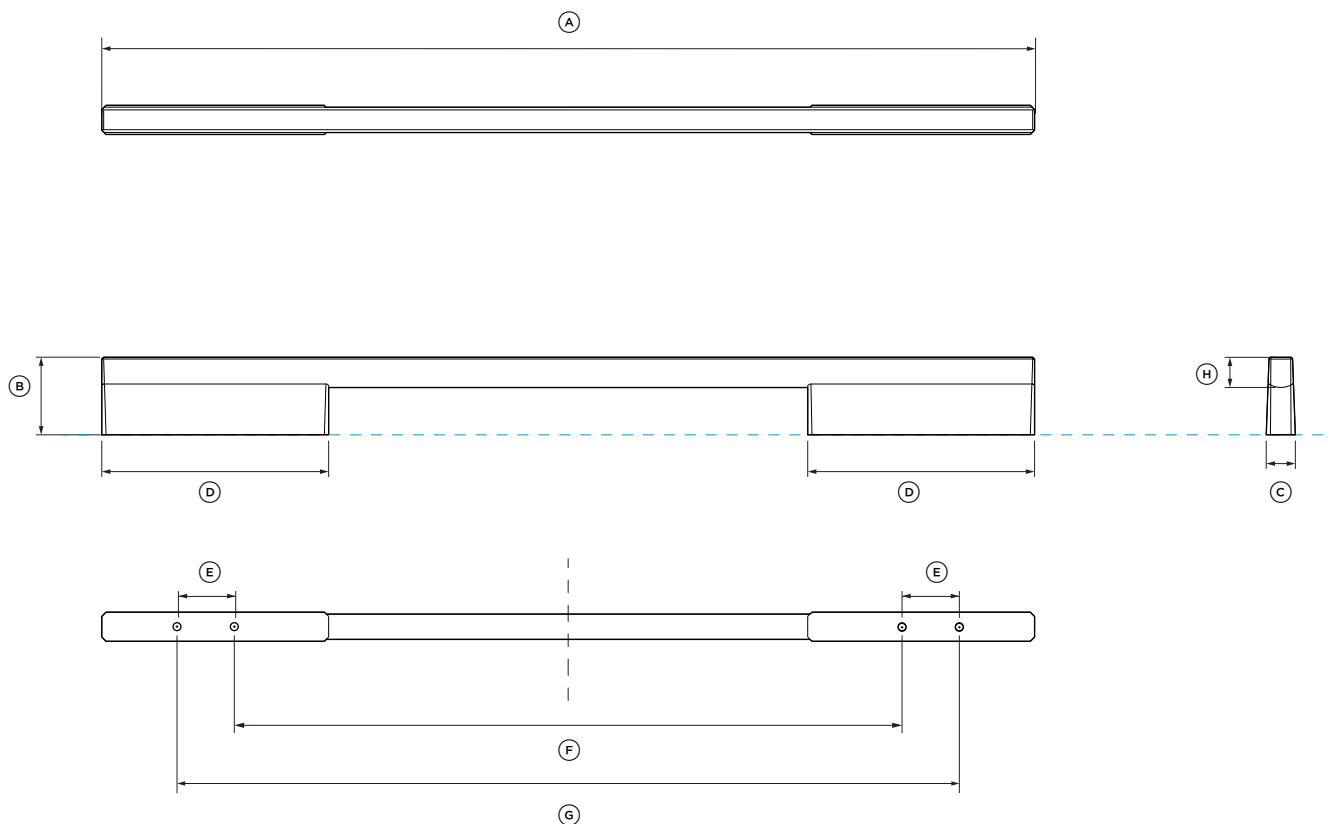
Modello n.:
Maniglia professionale AHP3RD09

Per i modelli:
RS6009V2RT1, RS6009V2R1
Cantinette per vini integrate RS6009SBLT1, RS6009SBL1
Minibar integrati

| Dimensioni della maniglia | | mm |
|---------------------------|--|-----|
| Ⓐ | Lunghezza complessiva della maniglia | 442 |
| Ⓑ | Altezza complessiva della maniglia | 58 |
| Ⓒ | Larghezza complessiva della maniglia | 37 |
| Ⓓ | Lunghezza del supporto | 60 |
| Ⓔ | Distanza tra i fori di fissaggio | 30 |
| Ⓕ | Distanza tra i fori di fissaggio interni | 353 |
| Ⓖ | Distanza tra i fori di fissaggio esterni | 413 |
| Ⓗ | Spessore della guida della maniglia | 25 |

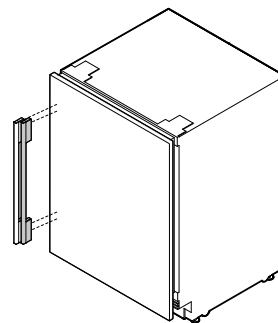
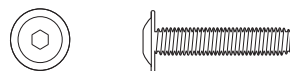
INDICA RIFERIMENTO DEL MOBILIO / PRODOTTO
INDICA LE DISTANZE DAL MOBILIO

NOTA IMPORTANTE: in questa guida, le dimensioni possono variare di ±2 mm. Leggere la guida all'installazione per informazioni dettagliate sull'installazione del prodotto. Per istruzioni e specifiche di installazione complete, visitare il sito fisherpaykel.com



VITI

Vite con testa bombata e cava esagonale M5x12" (4 per maniglia).
Adatta a pannelli standard da 3/4 di pollice. Pannelli più spessi potrebbero richiedere una svasatura o viti più lunghe.



SCHEDA TECNICA MANIGLIA
Per tutti i modelli di cantinette per vini integrate e minibar integrati

Modello n.:

Maniglia in alluminio pregiato AHD5RD09
Maniglia in alluminio nero pregiato AHD5RD09B

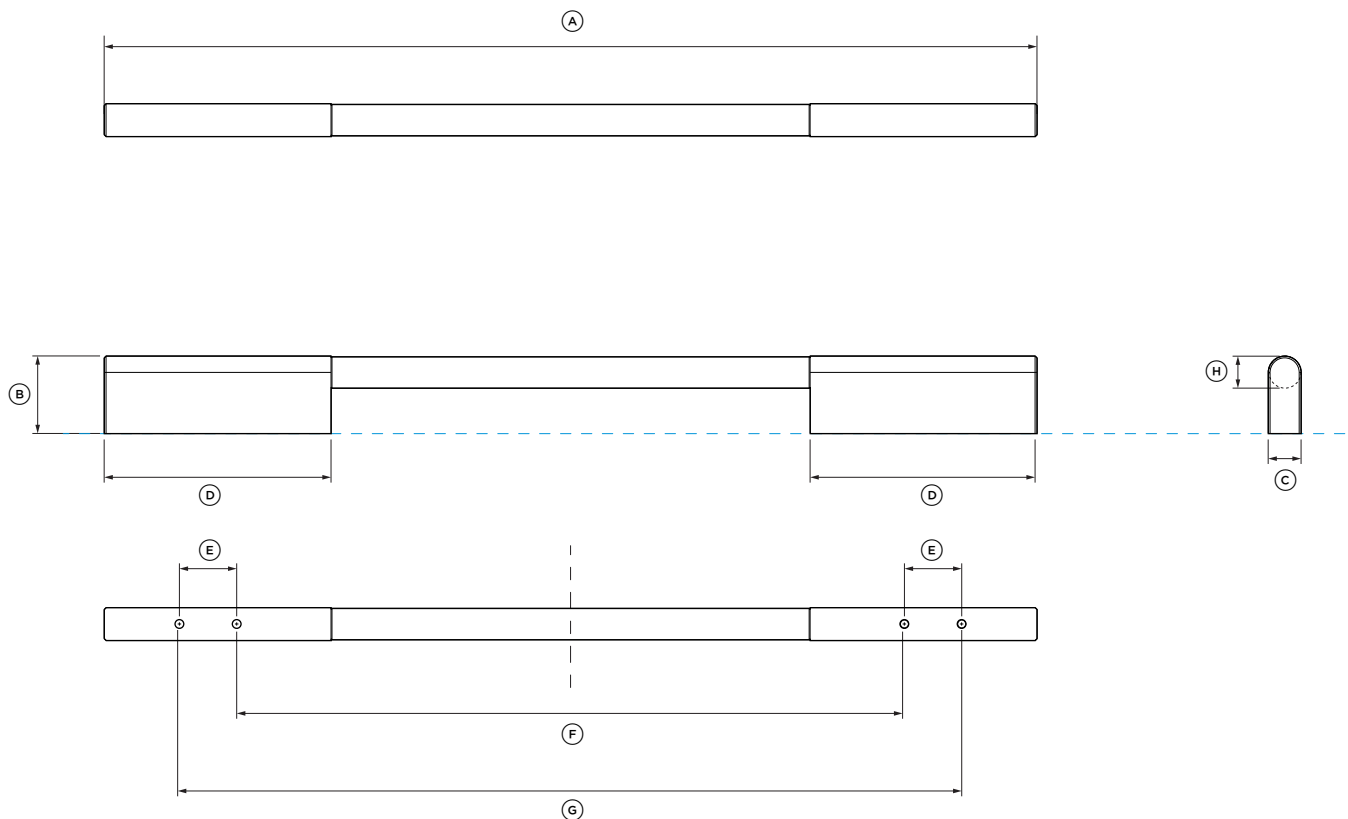
Per i modelli:

RS6009V2RT1, RS6009V2R1
Cantinette per vini integrate RS6009SBLT1, RS6009SBL1
Minibar integrati

| Dimensioni della maniglia | mm |
|--|-----|
| Ⓐ Lunghezza complessiva della maniglia | 493 |
| Ⓑ Altezza complessiva della maniglia | 41 |
| Ⓒ Larghezza complessiva della maniglia | 15 |
| Ⓓ Lunghezza del supporto | 120 |
| Ⓔ Distanza tra i fori di fissaggio | 30 |
| Ⓕ Distanza tra i fori di fissaggio interni | 353 |
| Ⓖ Distanza tra i fori di fissaggio esterni | 413 |
| Ⓗ Spessore della guida della maniglia | 16 |

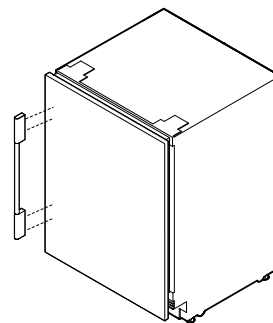
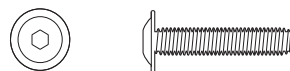
INDICA RIFERIMENTO DEL MOBILIO / PRODOTTO -----
INDICA LE DISTANZE DAL MOBILIO -----

NOTA IMPORTANTE: in questa guida, le dimensioni possono variare di ±2 mm. Leggere la guida all'installazione per informazioni dettagliate sull'installazione del prodotto. Per istruzioni e specifiche di installazione complete, visitare il sito fisherpaykel.com



VITI

Vite con testa bombata e cava esagonale M5x12" (4 per maniglia).
Adatta a pannelli standard da 3/4 di pollice. Pannelli più spessi potrebbero richiedere una svasatura o viti più lunghe.



SCHEDA TECNICA MANIGLIA
Per tutti i modelli di cantinette per vini integrate e minibar integrati

Modello n.:

Maniglia con profilo arrotondato AHSRD09

Per i modelli:

RS6009V2RT1, RS6009V2R1

Cantinette per vini integrate RS6009SBLT1, RS6009SBL1

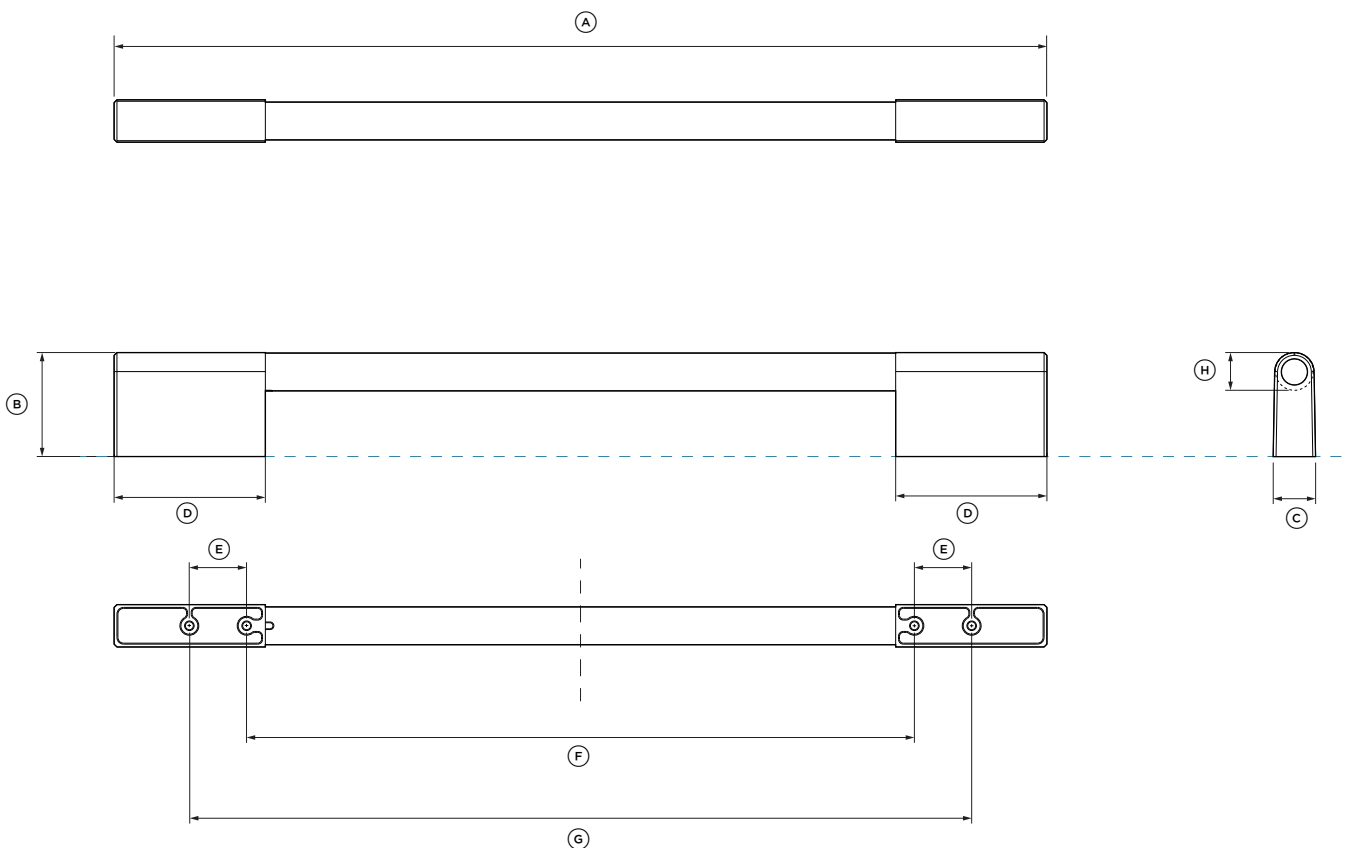
Minibar integrati

Dimensioni della maniglia

| | mm |
|--|-----------|
| Ⓐ Lunghezza complessiva della maniglia | 493 |
| Ⓑ Altezza complessiva della maniglia | 41 |
| Ⓒ Larghezza complessiva della maniglia | 17 |
| Ⓓ Lunghezza del supporto | 120 |
| Ⓔ Distanza tra i fori di fissaggio | 30 |
| Ⓕ Distanza tra i fori di fissaggio interni | 353 |
| Ⓖ Distanza tra i fori di fissaggio esterni | 413 |
| Ⓗ Spessore della guida della maniglia | 17 |

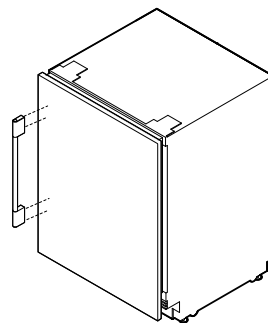
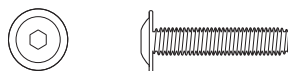
INDICA RIFERIMENTO DEL MOBILIO / PRODOTTO
INDICA LE DISTANZE DAL MOBILIO

NOTA IMPORTANTE: in questa guida, le dimensioni possono variare di ±2 mm. Leggere la guida all'installazione per informazioni dettagliate sull'installazione del prodotto. Per istruzioni e specifiche di installazione complete, visitare il sito fisherpaykel.com



VITI

Vite con testa bombata e cava esagonale M5x12" (4 per maniglia).
Adatta a pannelli standard da 3/4 di pollice. Pannelli più spessi potrebbero richiedere una svasatura o viti più lunghe.



SCHEMA TECNICA MANIGLIA
Per tutti i modelli di cantinette per vini integrate e minibar integrati

Modello n.:
Maniglia classica AHCLRD09

Per i modelli:
RS6009V2RT1, RS6009V2R1
Cantinette per vini integrate RS6009SBLT1, RS6009SBL1
Minibar integrati

| Dimensioni della maniglia | mm |
|--|-----|
| A Lunghezza complessiva della maniglia | 414 |
| B Altezza complessiva della maniglia | 55 |
| C Larghezza complessiva della maniglia | 22 |
| D Lunghezza del supporto | 80 |
| E Distanza tra i fori di fissaggio | 30 |
| F Distanza tra i fori di fissaggio interni | 353 |
| G Distanza tra i fori di fissaggio esterni | 413 |
| H Spessore della guida della maniglia | 20 |

INDICA RIFERIMENTO DEL MOBILIO / PRODOTTO
INDICA LE DISTANZE DAL MOBILIO

NOTA IMPORTANTE: in questa guida, le dimensioni possono variare di ±2 mm. Leggere la guida all'installazione per informazioni dettagliate sull'installazione del prodotto. Per istruzioni e specifiche di installazione complete, visitare il sito fisherpaykel.com

