

WEINSCHRANK & GETRÄNKEZENTRUM

PLANUNGSLEITFADEN

RS6009V2RT1 | RS6009V2R1 | RS6009SBLT1 | RS6009SBL1

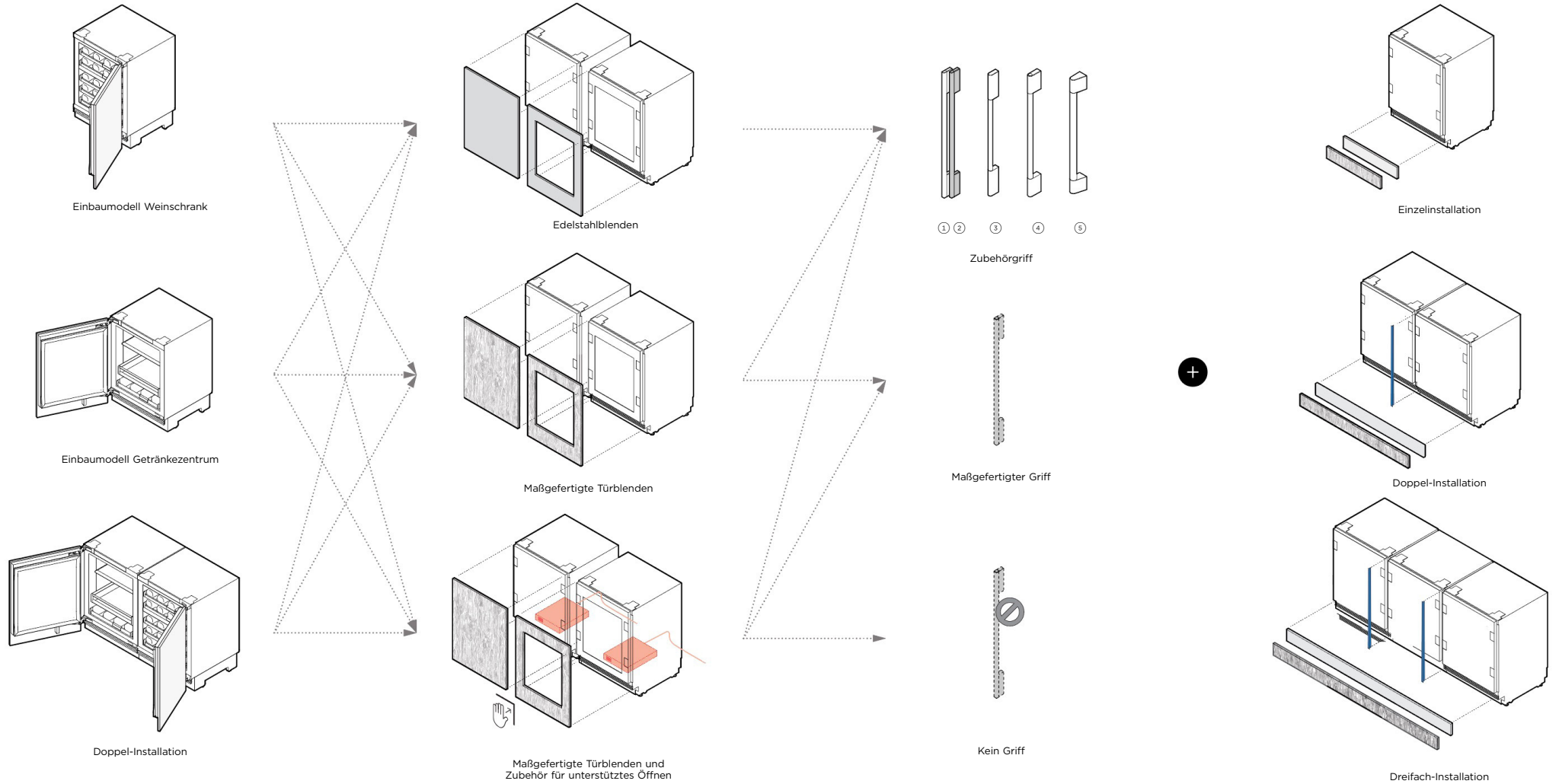
FISHER & PAYKEL

Dieser umfassende Planungsleitfaden bietet Ihnen den Rahmen und die Werkzeuge, um mit Geräten von Fisher & Paykel Ihr gewünschtes Designergebnis zu erzielen. In diesem Leitfaden finden Sie eine Reihe von konzeptionellen, detaillierten und maßstabsgetreuen Produktinformationen, mit denen Sie Ihre Ideen zum Leben erwecken und Räume schaffen können, die Ihre Visionen widerspiegeln.

INHALT

KONZEPT-DESIGN	SEITE	ENTWICKELTES UND DETAILLIERTES DESIGN	SEITE	ENTWICKELTES UND DETAILLIERTES DESIGN	SEITE
Design-Entscheidungen		Datenblätter		Datenblätter handhaben	
Weinschrank & Getränkezentrum	4	Weinschrank + Edelstahltür	12	Professioneller Griff	26
		Weinschrank + maßgefertigte Türblende	13	Feiner Aluminiumgriff	27
Spezifikationsleitfaden		Getränkezentrum + Edelstahltür	14	Feiner runder Griff	28
Einbaumodell Weinschrank	6	Getränkezentrum + maßgefertigte Türblende	15	Klassischer Griff	29
Einbaumodell Getränkezentrum	8				
Mehrfachinstallation	10	Planung von Designinformationen			
		Scharniergelenk	17		
		Türöffnungen-Abstand	18		
		Vorbereitung maßgefertigter Blenden - massiv			
		Vorbereitung maßgefertigter Blenden - Fenster	21		
		Maßgefertigte Blende Türblenden-Optionen	22		
		Versorgungsanschlüsse			
		Strom- und Wasseranschlüsse	24		

DESIGN-ENTSCHEIDUNGEN



MODELLE

	Linkes Scharnier	Rechtes Scharnier
Einbaumodell Weinschrank – Glastür		RS6009V2RT1
Einbaumodell Weinschrank – Massivtür		RS6009V2R1
Einbaumodell Getränkezentrum – Glastür	RS6009SBLT1	
Einbaumodell Getränkezentrum – massive Tür	RS6009SBL1	

Hinweis: Bei allen Modellen kann die Scharnierposition mit den mitgelieferten Teilen umgekehrt werden.

TÜRBLENDEN

	Linkes Scharnier	Rechtes Scharnier
Massive Edelstahl-Türblende	RD6009L	RD6009R
Türblende aus Glas und Edelstahl	RD6009VL	RD6009VR
Zubehör für unterstütztes Öffnen	OPINI	

Hinweis: Maßgefertigte Türblenden müssen von einem Möbelfachmann hergestellt und angebracht werden.

GRIFFE

① Feiner Aluminiumgriff	AHD5RD09
② Feiner schwarzer Aluminium-Griff	AHD5RD09B
③ Feiner runder Griff	AHSRD09
④ Klassischer Griff	AHCLRD09
⑤ Professioneller Griff	AHP3RD09

Hinweis: Sondergriffe müssen vom Tischler montiert werden

EDELSTAHL-TRITTELEISTE UND -VERBINDUNGSSATZ

	Trittleiste	Verbindungssatz
Einzelninstallation	AKRS06010	Nicht erforderlich
Doppel-Installation	AKRS12010	AJRS09LR (1x)
Dreifach-Installation	AKRS18010	AJRS09LR (2x)

Hinweis: Maßgefertigte Trittleiste muss von einem Möbelfachmann hergestellt und angebracht werden

SPEZIFIKATIONSLEITFADEN



RS6009V2LR1 - massige Tür mit maßgefertigter Blende



RS6009V2RT1 - Glastür mit maßgefertigter Blende



RS6009SBL1 und RS6009V2LR1 nebeneinander

ÜBERSICHT

Dieser für Weinliebhaber konzipierte Untertisch-Weinschrank fügt sich nahtlos in jeden Raum des sich entwickelnden Hauses ein. Mit seinen ausziehbaren Regalen aus hochwertigem Eichenholz und der Tür aus UV-gehärtetem Glas bietet er eine elegante Präsentation von bis zu 35 Flaschen. Mit zwei Temperaturzonen und speziellen Modi für Rot-, Weiß-, Schaum- und Kellerweine bietet dieser vielseitige Schrank die perfekte Umgebung für alle Weinsorten.

PRODUKTE

RS6009V2RT1 Einbaumodell Weinschrank
Glastür, blendenbereit oder Edelstahlblende, rechtes Scharnier
(Alle Modelle können mit Hilfe der mitgelieferten Teile eine entgegengesetzte Scharnierposition erreichen)

RS6009V2R1 Einbaumodell Weinschrank
Massivtür, blendenbereit oder Edelstahlblende, rechtes Scharnier (alle Modelle können mit den mitgelieferten Teilen die gegenüberliegende Scharnierposition erreichen)

FUNKTION

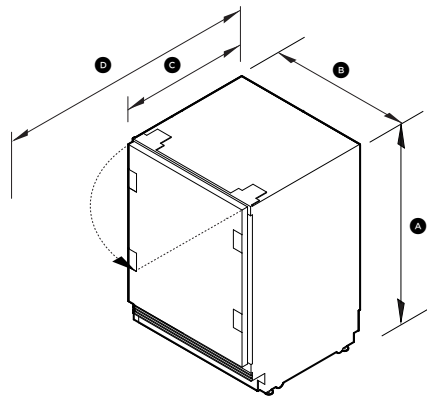
- ① Lässt sich in jede Umgebung im Haus integrieren, von der Bar bis zur Master-Suite - die Möglichkeiten sind endlos
- ② Vier spezielle Weinmodi für Rot-, Weiß-, Sekt- und Kellerweine
- ③ Bündiges Design mit 4 mm Spalt und ohne sichtbare Scharniere oder Gitter
- ④ Ausziehbare Regale aus hochwertigem Eichenholz für bequemen Zugriff und Aufbewahrung
- ⑤ Fasst bis zu 35 Flaschen und bietet damit ausreichend Platz für eine vielfältige Sammlung
- ⑥ Mit zwei unabhängigen Temperaturzonen für unterschiedliche Weinsorten
- ⑦ UV-gehärtete Glastür präsentiert und schützt Wein elegant
- ⑧ Intuitive Benutzeroberfläche zur einfachen Temperaturregelung und Modusauswahl
- ⑨ Die interne LED-Beleuchtung sorgt für eine schöne Beleuchtung und präsentiert die Sammlung
- ⑩ WLAN-fähig für die Fernsteuerung der Temperatur über die SmartHQ™-App

Die in dieser Planungshilfe gezeigten Modelle sind möglicherweise nicht in allen Märkten verfügbar und können jederzeit geändert werden. Die Produktspezifikationen können von den gezeigten abweichen. Diese Planungshilfe sollte nicht als Installationsanleitung für ein Produkt verwendet werden. Für die sichere und korrekte Installation der hier vorgestellten Produkte sind weitere Informationen erforderlich. Spezifische Installationsanleitungen werden in Kürze auf unserer Website fisherpaykel.com verfügbar sein.

SPEZIFIKATIONEN

Modell Nr.	RS6009V2RT1, RS6009V2R1
Produkt Abmessungen	H 864-900mm B 592mm T 579mm
Elektrik	
Stromversorgung	220-240 V, 50 Hz
Betrieb	10 A

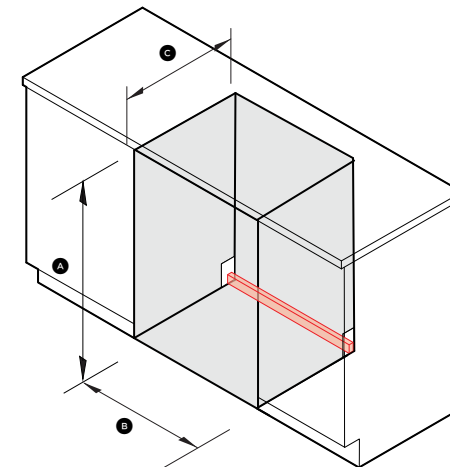
PRODUKTABMESSUNGEN



	mm
Ⓐ Gesamthöhe	864-900
Ⓑ Gesamtbreite	592
Ⓒ Gesamttiefe*	579
Ⓓ Gesamttiefe bei geöffneter Tür*	1200
Höhe vom Boden bis zur Unterseite der Türblende**	15-150
Tiefe der Trittleiste (exkl. vordere Tür und Sockelblenden)**	50-100
Erreichbare Splitline-Höhen (Höhe vom Boden bis zur Oberseite der Türblende)	861-897

Maximale Dicke der maßgefertigten Türblende von 19 mm
 *Ausgenommen Türblende und Griff
 **Gilt für maßgefertigte Türblenden
 *** Das Gitter wird bei einer Höhe von über 100 mm sichtbar

MASSE MONTAGENISCHE: STANDARDINSTALLATION



	mm
Ⓐ Höhe	864-900
Ⓑ Minimale Breite	600
Ⓒ Minimale Gesamteinbauraumtiefe bei seitlicher Versorgung	600
Ⓓ Minimale Gesamteinbauraumtiefe bei Versorgung von hinten	650
Servicebereich	
H 37mm x B 600mm x T 20mm	

Die in dieser Planungshilfe gezeigten Modelle sind möglicherweise nicht in allen Märkten verfügbar und können jederzeit geändert werden. Die Produktspezifikationen können von den gezeigten abweichen. Diese Planungshilfe sollte nicht als Installationsanleitung für ein Produkt verwendet werden. Für die sichere und korrekte Installation der hier vorgestellten Produkte sind weitere Informationen erforderlich. Spezifische Installationsanleitungen werden in Kürze auf unserer Website fisherpaykel.com verfügbar sein.



RS6009SBL1 – massive Tür mit maßgefertigter Blende

RS6009SBLT1 – Glastür mit maßgefertigter Blende



RS6009SBL1 und RS6009V2LR1 nebeneinander

ÜBERSICHT

Erleben Sie den Luxus des Einbaumodell-Getränkecenters. Die verstellbaren Ablagen und das tiefe Weinregal fügen sich nahtlos in jedes Wohnambiente ein und bieten einen eleganten Platz für Ihre Lieblingsgetränke. Mit einer UV-beständigen Glastür und einer sanften LED-Beleuchtung ist dieses Getränkezentrum eine Mischung aus Stil und Funktionalität und bietet optimale Bedingungen für alle Getränke.

PRODUKTE

RS6009SBLT1 Einbaumodell Getränkezentrum
Glastür, blendenbereit oder Edelstahlblende, linkes Scharnier (alle Modelle können mit den mitgelieferten Teilen die gegenüberliegende Scharnierposition erreichen)

RS6009SBL1 Einbaumodell Getränkezentrum
Massivtür, blendenbereit oder Edelstahlblende, linkes Scharnier
(Alle Modelle können mit Hilfe der mitgelieferten Teile eine entgegengesetzte Scharnierposition erreichen)

FUNKTION

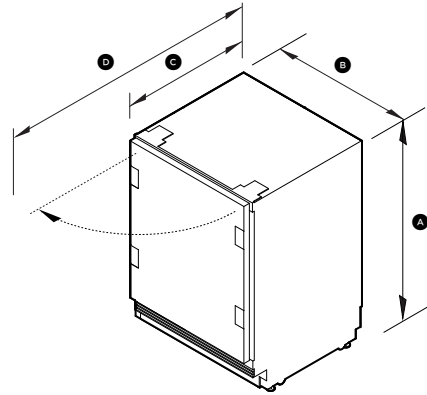
- ① Lässt sich in jede Umgebung im Haus integrieren, von der Bar bis zur Master-Suite – die Möglichkeiten sind endlos
- ② Bündiges Design mit 4 mm Spalt und ohne sichtbare Scharniere oder Gitter
- ③ Einstellbare Temperaturregelung hilft, Getränke auf der idealen Temperatur zu halten
- ④ Individuell anpassbare Getränkeablage mit verstellbaren Gittern sorgt dafür, dass der Inhalt aufrecht und ordentlich geordnet bleibt
- ⑤ Geräumiges Fassungsvermögen von 129 l, mit durchgehendem Weinregal für bis zu sieben Flaschen
- ⑥ WLAN-fähig für die Fernsteuerung der Temperatur über die SmartHQ™-App
- ⑦ Die interne LED-Beleuchtung sorgt für eine schöne Beleuchtung und präsentiert die Sammlung
- ⑧ UV-gehärtete Glastür präsentiert und schützt Getränke elegant
- ⑨ Intuitive Benutzeroberfläche zur einfachen Temperaturregelung und Modusauswahl

Die in dieser Planungshilfe gezeigten Modelle sind möglicherweise nicht in allen Märkten verfügbar und können jederzeit geändert werden. Die Produktspezifikationen können von den gezeigten abweichen. Diese Planungshilfe sollte nicht als Installationsanleitung für ein Produkt verwendet werden. Für die sichere und korrekte Installation der hier vorgestellten Produkte sind weitere Informationen erforderlich. Spezifische Installationsanleitungen werden in Kürze auf unserer Website fisherpaykel.com verfügbar sein.

SPEZIFIKATIONEN

Modell Nr.	RS6009SBLT1, RS6009SBL1
Geräteabmessungen	H 864-900mm B 592mm T 579mm
Elektrik	
Stromversorgung	220-240 V, 50 Hz
Betrieb	10 A

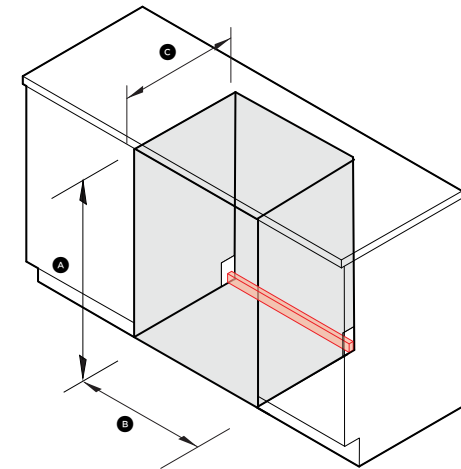
PRODUKTABMESSUNGEN



	mm
(A) Gesamthöhe	864-900
(B) Gesamtbreite	592
(C) Gesamttiefe*	579
(D) Gesamttiefe bei geöffneter Tür*	1200
Höhe vom Boden bis zur Unterkante der Türblende ** ***	15-150
Tiefe der Trittleiste (exkl. vordere Tür und Sockelblenden)**	50-100
Erreichbare Splitline-Höhen (Höhe vom Boden bis zur Oberseite der Türblende)	861-897

Maximale Dicke der maßgefertigten Türblende von 19 mm
 *Ausgenommen Türblende und Griff
 **Gilt für maßgefertigte Türblenden
 *** Das Gitter wird bei einer Höhe von über 100 mm sichtbar

**MASSE MONTAGENISCHE:
STANDARDINSTALLATION**



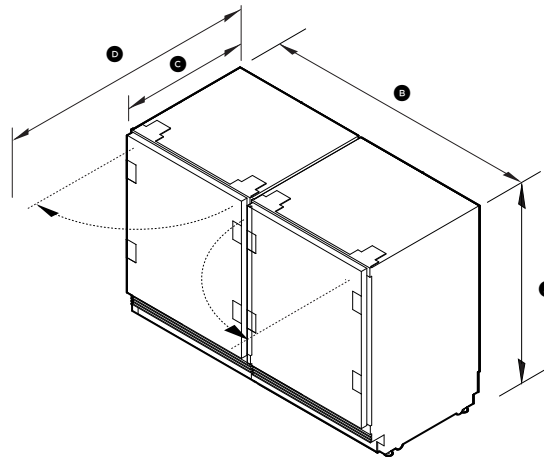
	mm
(A) Höhe	864-900
(B) Minimale Breite	600
(C) Minimale Gesamteinbauraumtiefe bei seitlicher Versorgung	600
(D) Minimale Gesamteinbauraumtiefe bei Versorgung von hinten	650
Servicebereich	
H 37mm x B 600mm x T 20mm	

Die in dieser Planungshilfe gezeigten Modelle sind möglicherweise nicht in allen Märkten verfügbar und können jederzeit geändert werden. Die Produktspezifikationen können von den gezeigten abweichen. Diese Planungshilfe sollte nicht als Installationsanleitung für ein Produkt verwendet werden. Für die sichere und korrekte Installation der hier vorgestellten Produkte sind weitere Informationen erforderlich. Spezifische Installationsanleitungen werden in Kürze auf unserer Website fisherpaykel.com verfügbar sein.

SPEZIFIKATIONEN

Modell Nr.	RS6009V2RT1, RS6009V2R1, RS6009SBLT1, RS6009SBL1
Geräteabmessungen	H 864-900mm B 592mm T 579mm
Elektrik	
Stromversorgung	220-240 V, 50 Hz
Betrieb	10 A

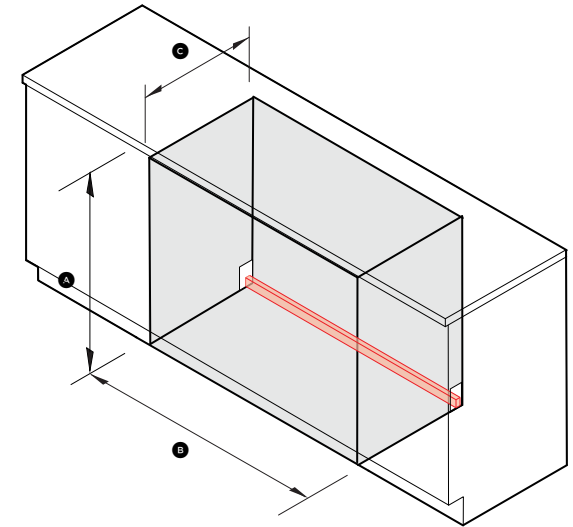
PRODUKTABMESSUNGEN



	mm
Ⓐ Gesamthöhe	864-900
Ⓑ Gesamtbreite - Doppel-Installation	1190
Ⓒ Gesamttiefe*	579
Ⓓ Gesamttiefe bei geöffneter Tür*	1200
Höhe vom Boden bis zur Unterseite der Türblende**	15-150
Tiefe der Trittleiste (exkl. vordere Tür und Sockelblenden)**	50-100
Erreichbare Splitline-Höhen (Höhe vom Boden bis zur Oberseite der Türblende)	861-897

Maximale Dicke der maßgefertigten Türblende von 19 mm
 *Ausgenommen Türblende und Griff
 **Gilt für maßgefertigte Türblenden
 *** Das Gitter wird bei einer Höhe von über 100 mm sichtbar

MASSE MONTAGENISCHE: STANDARDINSTALLATION

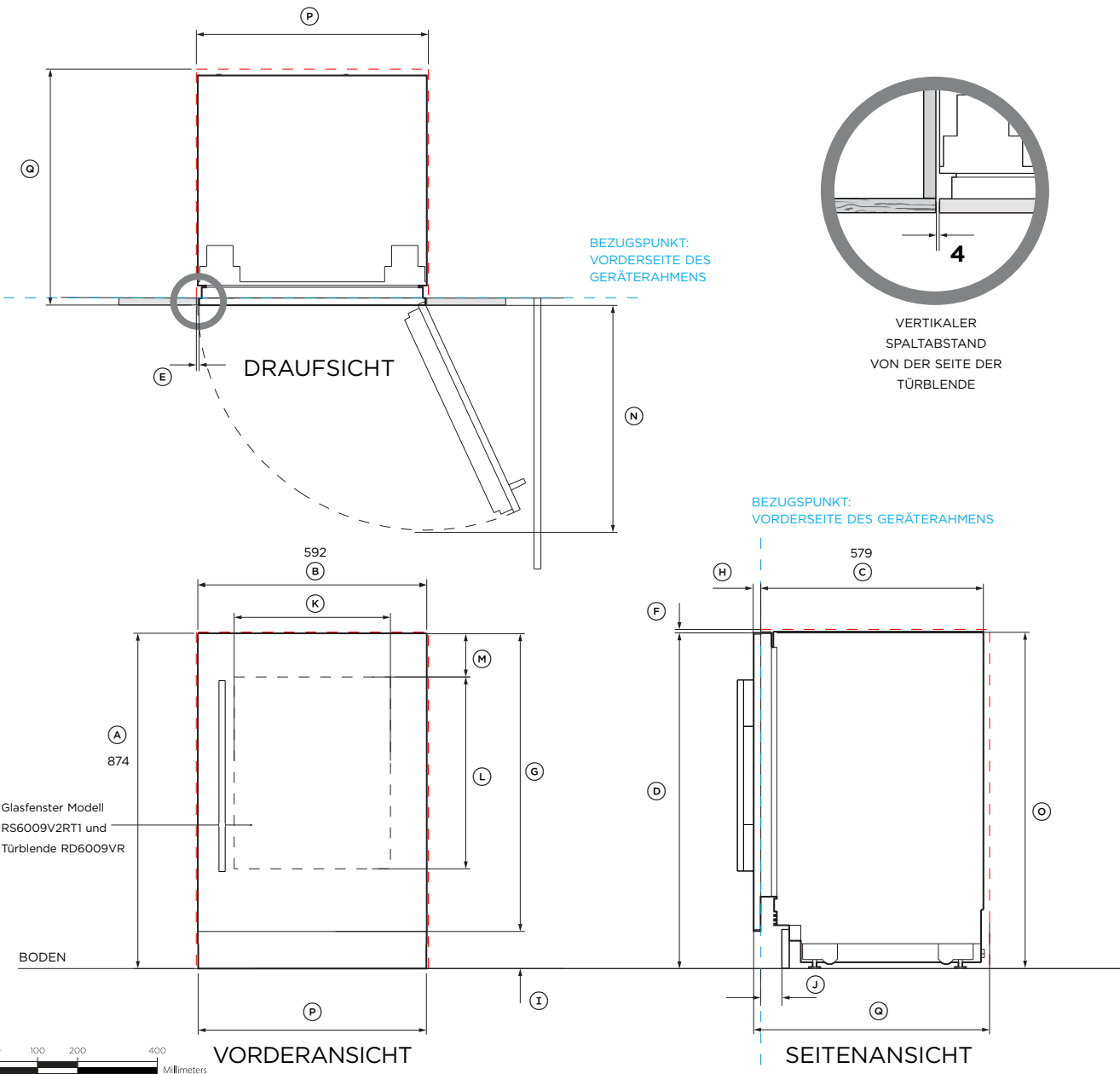


	mm
Ⓐ Höhe	864-900
Ⓑ Doppel-Installation mit minimaler Breite Dreifach-Installation mit Mindestbreite	1200 1800
Ⓒ Minimale Gesamteinbauraumtiefe bei seitlicher Versorgung*	610
Ⓓ Minimale Gesamteinbauraumtiefe bei Versorgung von hinten	650
Servicebereich Doppel-Installation H 37 mm x B 1200 mm x T 20 mm Servicebereich Dreifach-Installation H 37 mm x B 1800 mm x T 20 mm	

*Die Einbauraumtiefe bietet Platz für die Halterung des Verbindungssatzes

Die in dieser Planungshilfe gezeigten Modelle sind möglicherweise nicht in allen Märkten verfügbar und können jederzeit geändert werden. Die Produktspezifikationen können von den gezeigten abweichen. Diese Planungshilfe sollte nicht als Installationsanleitung für ein Produkt verwendet werden. Für die sichere und korrekte Installation der hier vorgestellten Produkte sind weitere Informationen erforderlich. Spezifische Installationsanleitungen werden in Kürze auf unserer Website fisherpaykel.com verfügbar sein.

DATENBLÄTTER



PRODUKT- UND EINBAURAUMABMESSUNGEN
Einbaumodell Weinschränke mit Edelstahl-Türblenden

Modell-Nr.:

- RS6009V2RT1** - rechtes Scharnier, Glasfenster
- RS6009V2R1** - rechtes Scharnier, Volltür

Abgebildet mit

- Edelstahlblende mit Glas RD6009VR** - RS6009V2RT1
- Edelstahlblende massiv RD2435R** - RS6009V2R1

Griffsatz AHD5RD09(B)

Edelstahl-Sockelblende AKRS06010

Hinweis: Bei allen Modellen kann die Scharnierposition mit den mitgelieferten Teilen umgekehrt werden.

Geräteabmessungen	mm
A Gesamthöhe des Produkts	874
B Gesamtbreite des Produkts	592
C Gesamttiefe des Produkts (exkl. Türblenden vorne)	579
D Höhe von der Oberkante der Türblende bis zum Boden	871
E Mindestabstand des Schrankes von der Seite der Türblende	4
F Mindestabstand des Schrankes von der Oberseite der Türblende	3
G Höhe der Türblende	771
H Tiefe der Türblende	19
I Höhe vom Boden bis zur unteren Türblende	100
J Tiefe der Trittleiste (exkl. vordere Tür und Sockelblenden)	50-100
K Breite des Glasfensters	404
L Höhe des Glasfensters	496
M Oberkante der Türblende bis Oberkante des Ausschnitts/Fensters	113
N Tiefe der Tür (90° Öffnung, von der Schrankfront aus gemessen)	600

Maße Einbauraum	mm
O Gesamthöhe des Einbauraums	874
P Gesamtbreite des Einbauraums	600
Q Gesamte Mindesttiefe des Einbauraums:	
Wenn sich die Versorgungszuleitungen außerhalb des Einbauraums befinden (flach)*	600
Wenn sich die Versorgungszuleitungen über den benachbarten Einbauräumen befinden	610
Wenn sich die Versorgungszuleitungen an der Rückseite des Einbauraums befinden (tief)	650

* Die Tiefe des Einbauraums für mehrere Produkte beträgt 610 mm, um Platz für die Halterung des Verbindungssatzes zu schaffen

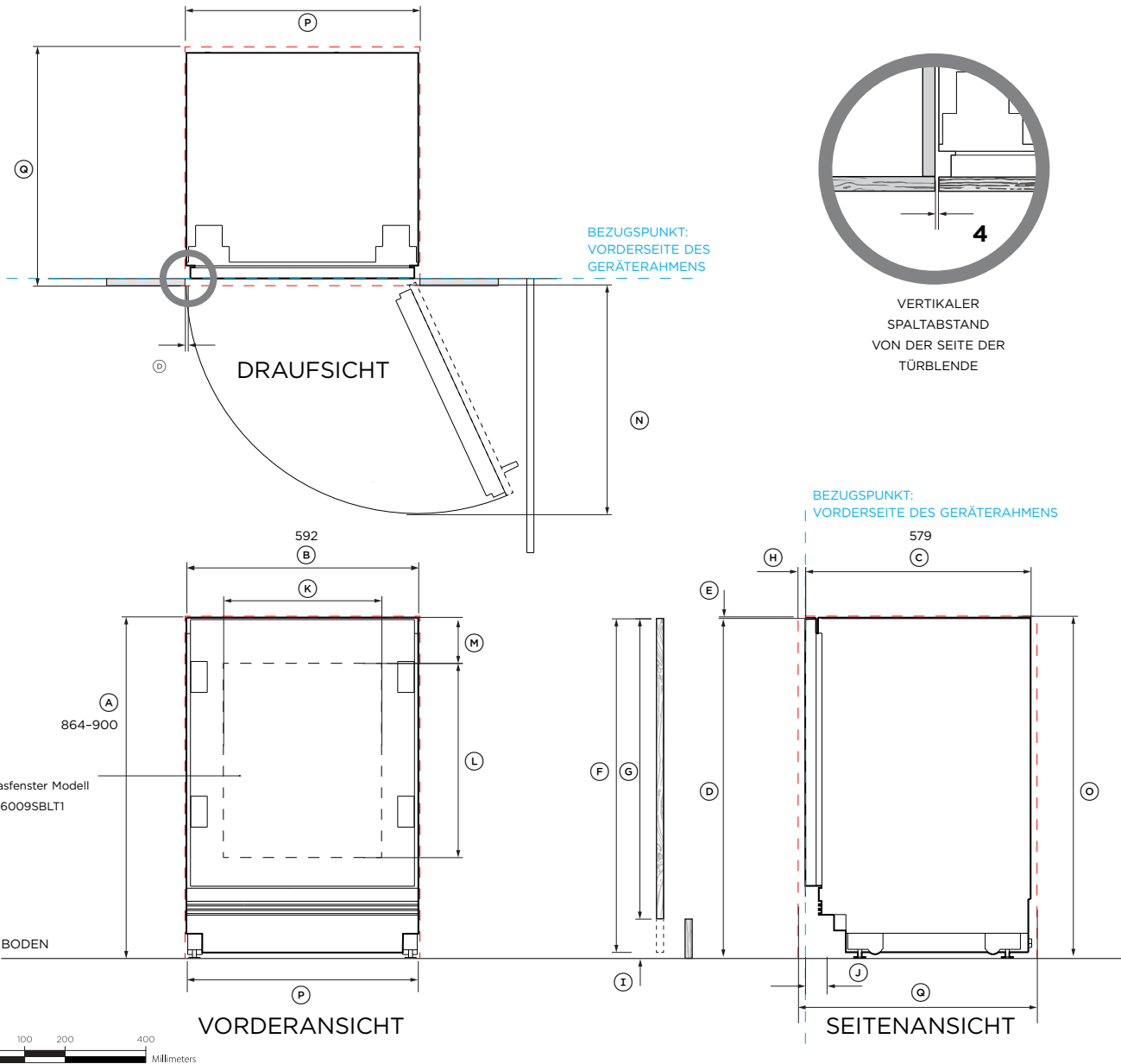
Hinweise: Das abgebildete Produkt ist auf dem Boden installiert. In die Schrankposition einschieben.

Alternativ kann das Gerät auch auf einem Sockel installiert werden. Passen Sie die Höhe des Einbauraums entsprechend an.

[ZEIGT SCHRÄNKE / PRODUKTDATEN AN](#) -----

[GIBT SCHRANKABSTÄNDE AN](#) -----

WICHTIGER HINWEIS: In dieser Anleitung können die Abmessungen um ±2 mm abweichen. Bitte lesen Sie die Installationsanleitung für detaillierte Informationen zur Installation des Produkts. Vollständige Installationsanweisungen finden Sie unter fisherpaykel.com



PRODUKT- UND EINBAURAUABMESSUNGEN
Einbaumodell Weinschränke mit maßgefertigten Türblenden

Modell-Nr.:
RS6009V2RT1 - rechtes Scharnier
RS6009V2R1 - rechtes Scharnier

Hinweis: Bei allen Modellen kann die Scharnierposition mit den mitgelieferten Teilen umgekehrt werden.

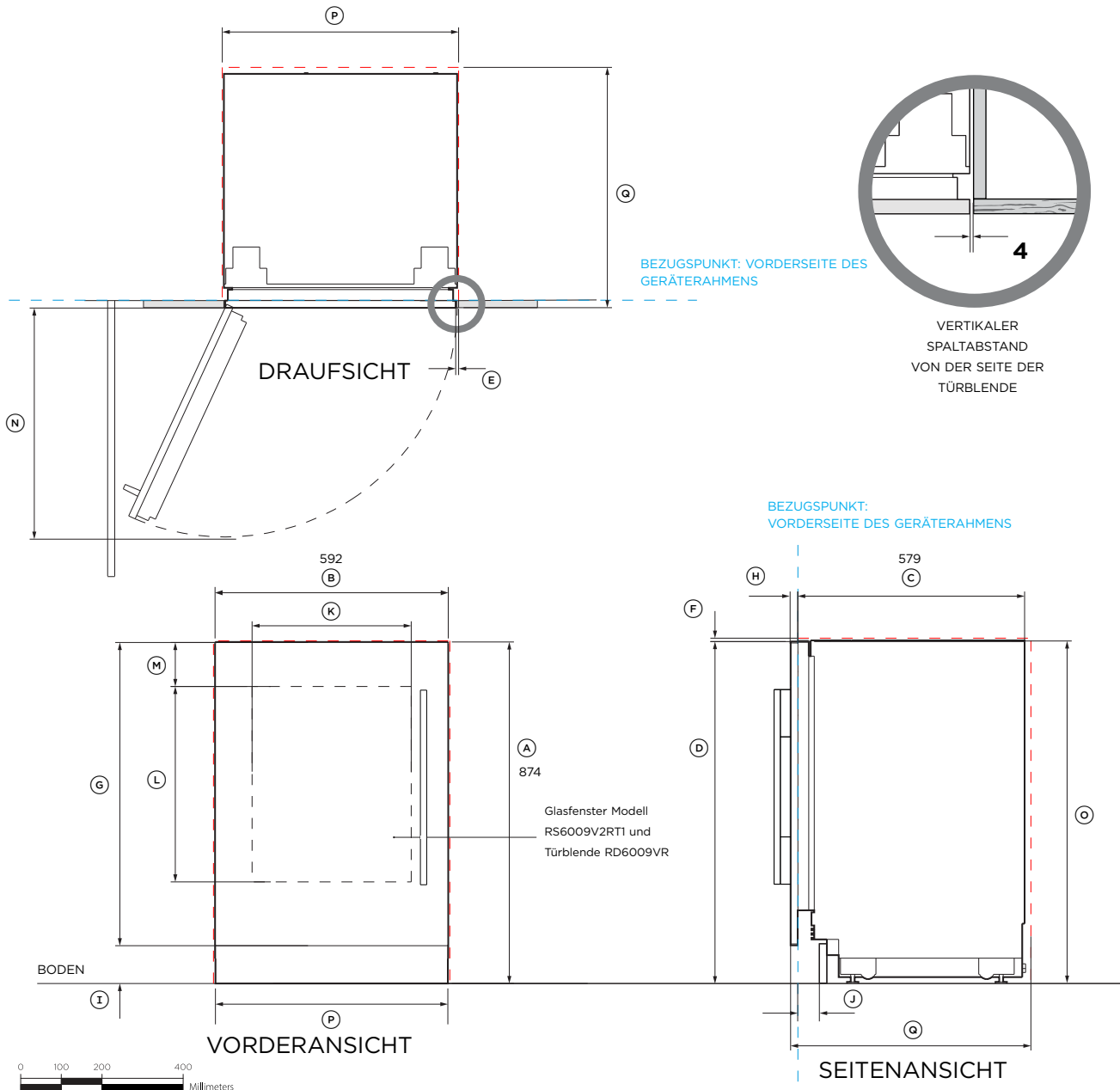
Geräteabmessungen	mm
A Gesamthöhe des Produkts	864-900
B Gesamtbreite des Produkts	592
C Gesamttiefe des Produkts (exkl. Türblenden vorne)	579
D Mindestabstand des Schrank von der Seite der Türblende	4
E Mindestabstand des Schrank von der Oberseite der Türblende	3
F Maximale Höhe der maßgefertigten Türblende	882
G Mindesthöhe der maßgefertigten Türblende	761
H Tiefe der maßgefertigten Türblende	16-19
I Höhe vom Boden bis zur Unterkante der Türblende	15-150
J Tiefe der Trittleiste (exkl. vordere Tür und Sockelblenden)	50-100
K Breite des Glasfensters	404
L Höhe des Glasfensters	496
M Oberkante des Glases bis zur Oberseite der maßgefertigten Türblende	113
N Tiefe der Tür (90° Öffnung, von der Schrankfront aus gemessen)	600

Maße Einbauraum	mm
Q Gesamthöhe des Einbauraums	864-900
P Gesamtbreite des Einbauraums	600
R Gesamte Mindesttiefe des Einbauraums:	
Wenn sich die Versorgungszuleitungen außerhalb des Einbauraums befinden (flach)*	600
Wenn sich die Versorgungszuleitungen im Schrank über dem Einbauraum befinden	610
Wenn sich die Versorgungszuleitungen an der Rückseite des Einbauraums befinden (tief)	650

*Die Tiefe des Einbauraums für mehrere Produkte beträgt 610 mm, um Platz für die Halterung des Verbindungssatzes zu schaffen

ZEIGT SCHRÄNKE / PRODUKTDATEN AN -----
GIBT SCHRANKABSTÄNDE AN -----

WICHTIGER HINWEIS: In dieser Anleitung können die Abmessungen um ±2 mm abweichen. Bitte lesen Sie die Installationsanleitung für detaillierte Informationen zur Installation des Produkts. Vollständige Installationsanweisungen finden Sie unter fisherpaykel.com



PRODUKT- UND EINBAURAUMABMESSUNGEN
Einbaumodell Getränkezentren mit Edelstahl-Türblenden

Modell-Nr.:
RS6009BLT1 - rechtes Scharnier, Glasfenster
RS6009BL1 - rechtes Scharnier, massive Tür

Abgebildet mit
Edelstahlblende mit Glas RD6009VR - RS6009B2LT1
Edelstahlblende massiv RD6009R - RS6009B2L1

Griffsatz AHD5RD09(B)
Edelstahl-Sockelblende AKRS6009

Hinweis: Bei allen Modellen kann die Scharnierposition mit den mitgelieferten Teilen umgekehrt werden.

Geräteabmessungen	mm
A Gesamthöhe des Produkts	874
B Gesamtbreite des Produkts	592
C Gesamttiefe des Produkts (exkl. Türblenden vorne)	579
D Höhe von der Oberkante der Türblende bis zum Boden	871
E Mindestabstand des Schrankes von der Seite der Türblende	4
F Mindestabstand des Schrankes von der Oberseite der Türblende	3
G Höhe der Türblende	771
H Tiefe der Türblende	19
I Höhe vom Boden bis zur unteren Türblende	100
J Tiefe der Trittleiste (exkl. vordere Tür und Sockelblenden)	50-100
K Breite des Glasfensters	404
L Höhe des Glasfensters	496
M Oberkante der Türblende bis Oberkante des Ausschnitts/Fensters	113
N Tiefe der Tür (90° Öffnung, von der Schrankfront aus gemessen)	600

Maße Einbauraum	mm
O Gesamthöhe des Einbauraums	874
P Gesamtbreite des Einbauraums	600
Q Gesamte Mindesttiefe des Einbauraums:	
Wenn sich die Versorgungszuleitungen außerhalb des Einbauraums befinden (flach)*	600
Wenn sich die Versorgungszuleitungen über den benachbarten Einbauräumen befinden	610
Wenn sich die Versorgungszuleitungen an der Rückseite des Einbauraums befinden (tief)	650

*Die Tiefe des Einbauraums für mehrere Produkte beträgt 610 mm, um Platz für die Halterung des Verbindungssatzes zu schaffen

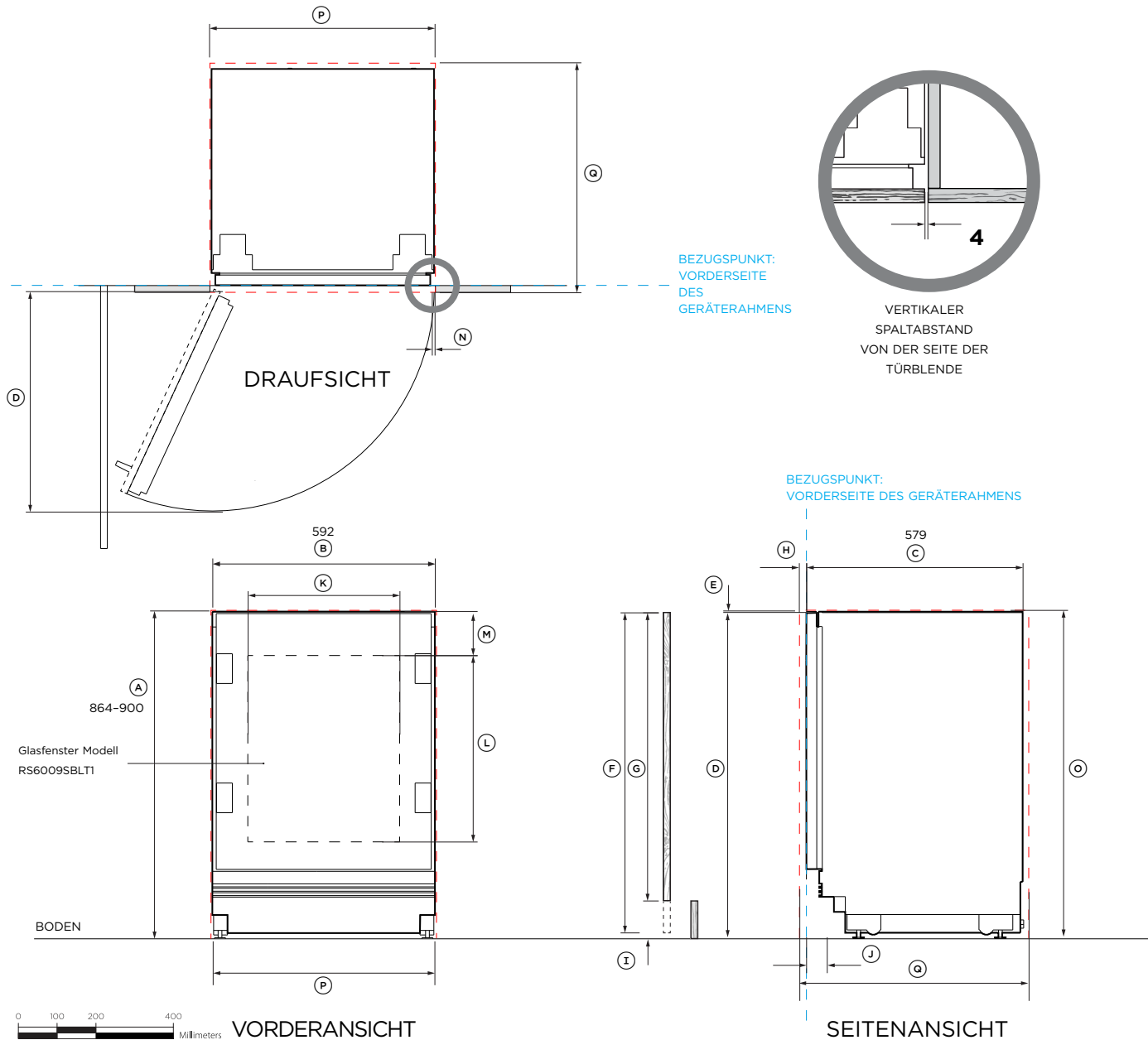
Hinweise: Das abgebildete Produkt ist auf dem Boden installiert. In die Einbauräumposition einschieben.

Alternativ kann das Gerät auch auf einem Sockel installiert werden. Passen Sie die Höhe des Einbauraums entsprechend an.

ZEIGT SCHRÄNKE / PRODUKTDATEN AN -----

GIBT SCHRANKABSTÄNDE AN -----

WICHTIGER HINWEIS: In dieser Anleitung können die Abmessungen um ±2 mm abweichen. Bitte lesen Sie die Installationsanleitung für detaillierte Informationen zur Installation des Produkts. Vollständige Installationsanweisungen finden Sie unter fisherpaykel.com



PRODUKT- UND EINBAURAUMABMESSUNGEN
Einbaumodell Getränkezentrum mit maßgefertigten Türblenden

Modell-Nr.:
RS6009BLT1 - rechtes Scharnier
RS6009BL1 - rechtes Scharnier

Hinweis: Bei allen Modellen kann die Scharnierposition mit den mitgelieferten Teilen umgekehrt werden.

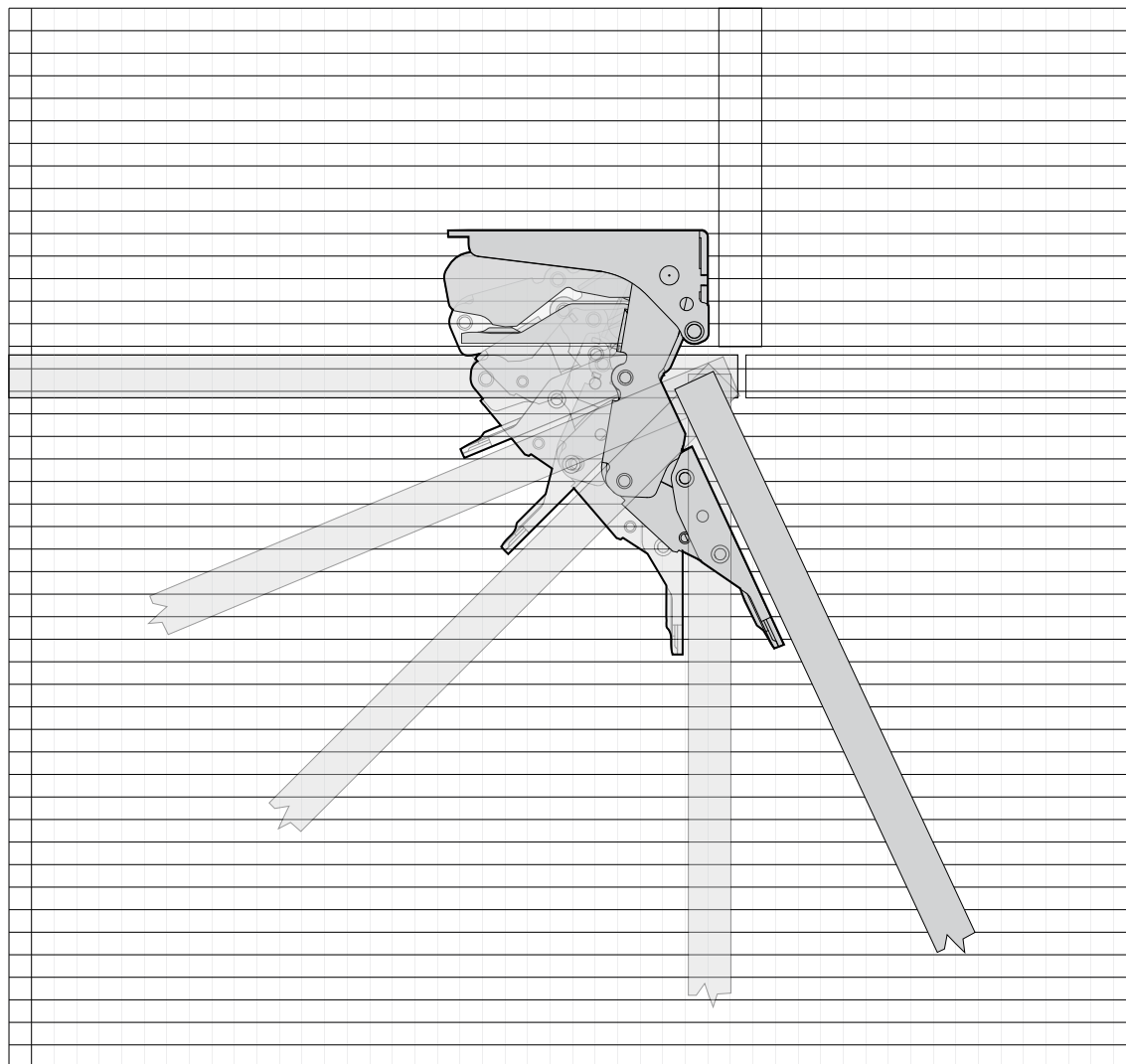
Geräteabmessungen	mm
A Gesamthöhe des Produkts	864-900
B Gesamtbreite des Produkts	592
C Gesamttiefe des Produkts (exkl. Türblenden vorne)	579
D Mindestabstand des Schrankes von der Seite der Türblende	4
E Mindestabstand des Schrankes von der Oberseite der Türblende	3
F Maximale Höhe der maßgefertigten Türblende	882
G Mindesthöhe der maßgefertigten Türblende	761
H Tiefe der maßgefertigten Türblende	16-19
I Höhe vom Boden bis zur Unterkante der Türblende	15-150
J Tiefe der Trittleiste (exkl. vordere Tür und Sockelblenden)	50-100
K Breite des Glasfensters	404
L Höhe des Glasfensters	496
M Oberkante des Glases bis zur Oberseite der maßgefertigten Türblende	113
N Tiefe der Tür (90° Öffnung, von der Schrankfront aus gemessen)	600

Maße Einbauraum	mm
O Gesamthöhe des Einbauraums	864-900
P Gesamtbreite des Einbauraums	600
Q Gesamte Mindesttiefe des Einbauraums:	
Wenn sich die Versorgungszuleitungen außerhalb des Einbauraums befinden (flach)*	600
Wenn sich die Versorgungszuleitungen im Schrank über dem Einbauraum befinden	610
Wenn sich die Versorgungszuleitungen an der Rückseite des Einbauraums befinden (tief)	650
*Die Tiefe des Einbauraums für mehrere Produkte beträgt 610 mm, um Platz für die Halterung des Verbindungssatzes zu schaffen	

ZEIGT SCHRÄNKE / PRODUKTDATEN AN -----
 GIBT SCHRANKABSTÄNDE AN -----

WICHTIGER HINWEIS: In dieser Anleitung können die Abmessungen um ±2 mm abweichen. Bitte lesen Sie die Installationsanleitung für detaillierte Informationen zur Installation des Produkts. Vollständige Installationsanweisungen finden Sie unter fisherpaykel.com

PLANUNG VON DESIGNINFORMATIONEN

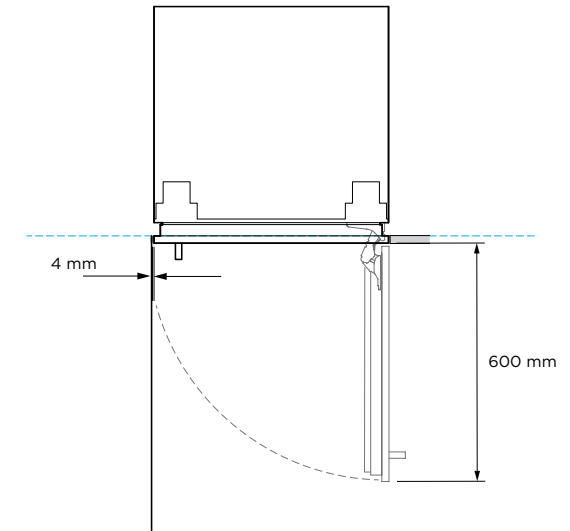
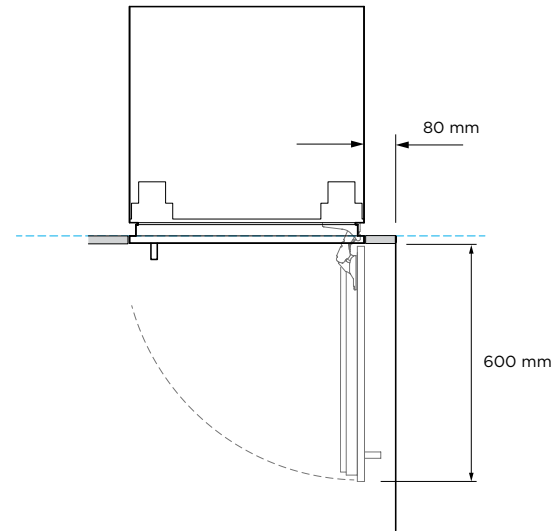
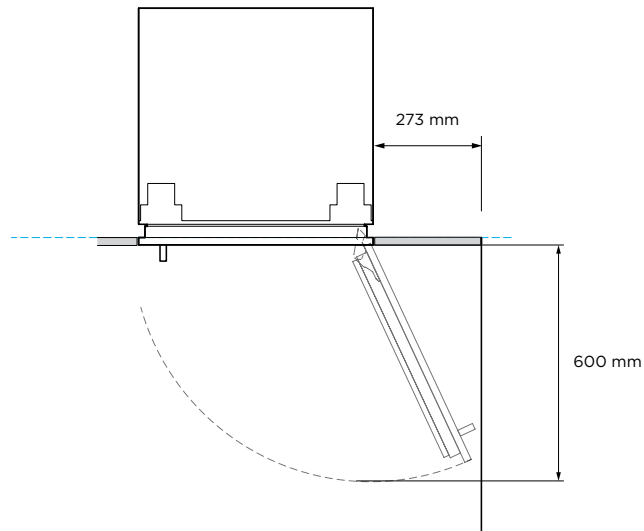


1 Quadrat = 10 mm

**TÜRSCHARNIER
HETTICH K08**

Die Modelle mit linkem Scharnier
sind eine gespiegelte Version des
gezeigten Bildes

Die in dieser Planungshilfe gezeigten Modelle sind möglicherweise nicht in allen Märkten verfügbar und können jederzeit geändert werden. Die Produktspezifikationen können von den gezeigten abweichen. Diese Planungshilfe sollte nicht als Installationsanleitung für ein Produkt verwendet werden. Für die sichere und korrekte Installation der hier vorgestellten Produkte sind weitere Informationen erforderlich. Spezifische Installationsanleitungen werden in Kürze auf unserer Website fisherpaykel.com verfügbar sein.



VOLLSTÄNDIGER ZUGRIFF AUF DEN INNENRAUM

115° Türöffnung – voller interner Zugriff

Die angegebenen Mindestmaße gelten für den zeitgenössischen Griffsatz AHD5RD09(B). Maßgefertigte Türverkleidungs- und Griffdetails müssen berücksichtigt werden.

REDUZIERTER ZUGRIFF AUF DEN INNENRAUM

Verwenden Sie den Scharnierbegrenzungsstift, um die Türöffnung gegebenenfalls auf 90° zu begrenzen

Die angegebenen Mindestmaße gelten für den zeitgenössischen Griffsatz AHD5RD09(B). Maßgefertigte Türverkleidungs- und Griffdetails müssen berücksichtigt werden.

REDUZIERTER INTERNER ZUGRIFF

Verwenden Sie den Scharnierbegrenzungsstift, um die Türöffnung gegebenenfalls auf 90° zu begrenzen

Die angegebenen Mindestmaße gelten für den zeitgenössischen Griffsatz AHD5RD09(B). Maßgefertigte Türverkleidungs- und Griffdetails müssen berücksichtigt werden.

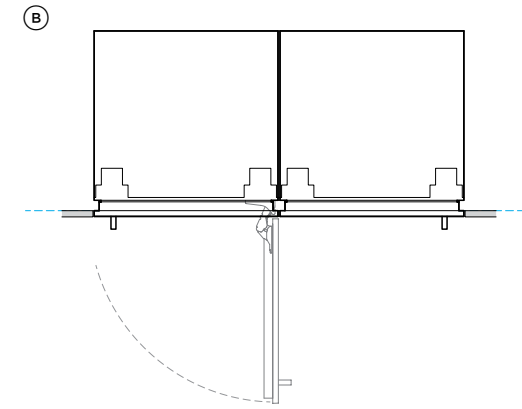
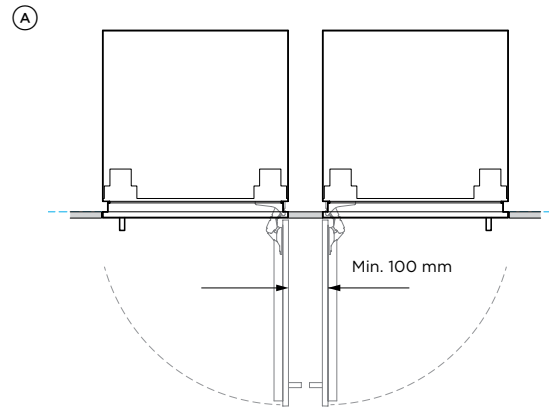
Die in dieser Planungshilfe gezeigten Modelle sind möglicherweise nicht in allen Märkten verfügbar und können jederzeit geändert werden. Die Produktspezifikationen können von den gezeigten abweichen. Diese Planungshilfe sollte nicht als Installationsanleitung für ein Produkt verwendet werden. Für die sichere und korrekte Installation der hier vorgestellten Produkte sind weitere Informationen erforderlich. Spezifische Installationsanleitungen werden in Kürze auf unserer Website fisherpaykel.com verfügbar sein.

SCHARNIER AN SCHARNIER

Ⓐ Beide Türen öffnen sich gleichzeitig – erfordert Platz zwischen den Modellen

Ⓢ Es darf jeweils nur eine Tür geöffnet werden

Die angegebenen Mindestmaße gelten für den zeitgenössischen Griffsatz AHD5RD09(B). Individuelle Details von Türverkleidungen und Griffen müssen berücksichtigt werden.



ZUSÄTZLICHE ANMERKUNGEN

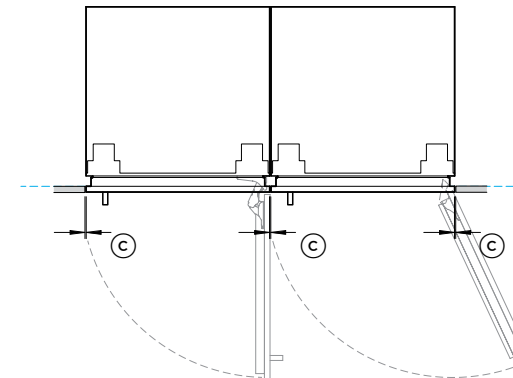
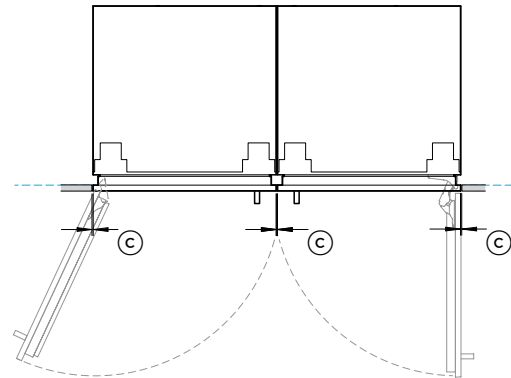
Verwenden Sie den Scharnierbegrenzungsstift, um die Türöffnung gegebenenfalls auf 90° zu begrenzen.

Die angegebenen Mindestmaße gelten für den zeitgenössischen Griffsatz AHD5RD09(B). Individuelle Details von Türverkleidungen und Griffen müssen berücksichtigt werden.

DOPPEL-INSTALLATION

Türblenden aus Edelstahl (Spaltgleich beim Einbau) – 5 mm

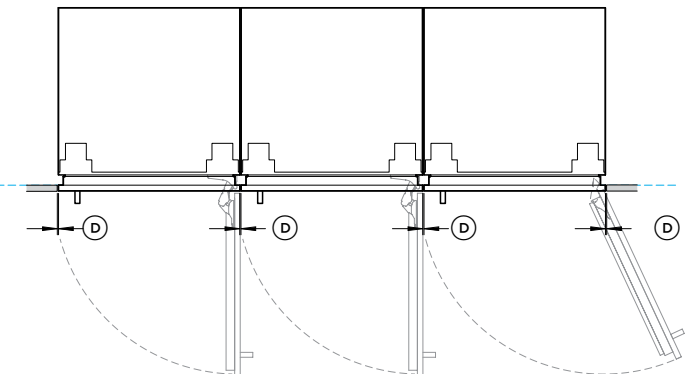
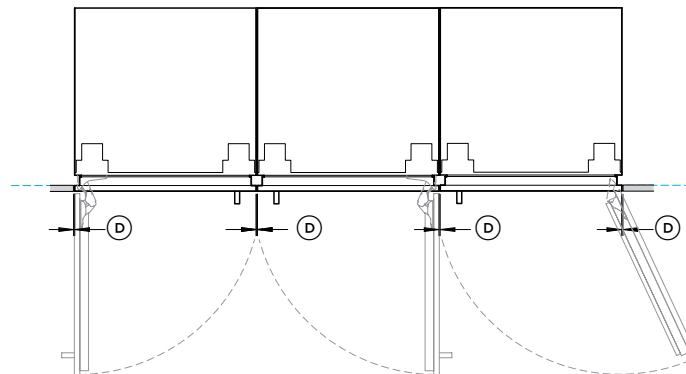
Ⓢ Maßgefertigte Türblenden (Breite der maßgefertigten Türblende erhöht, um zwischen mehreren Produkten einen Abstand von 4 mm einzuhalten) – 4 mm



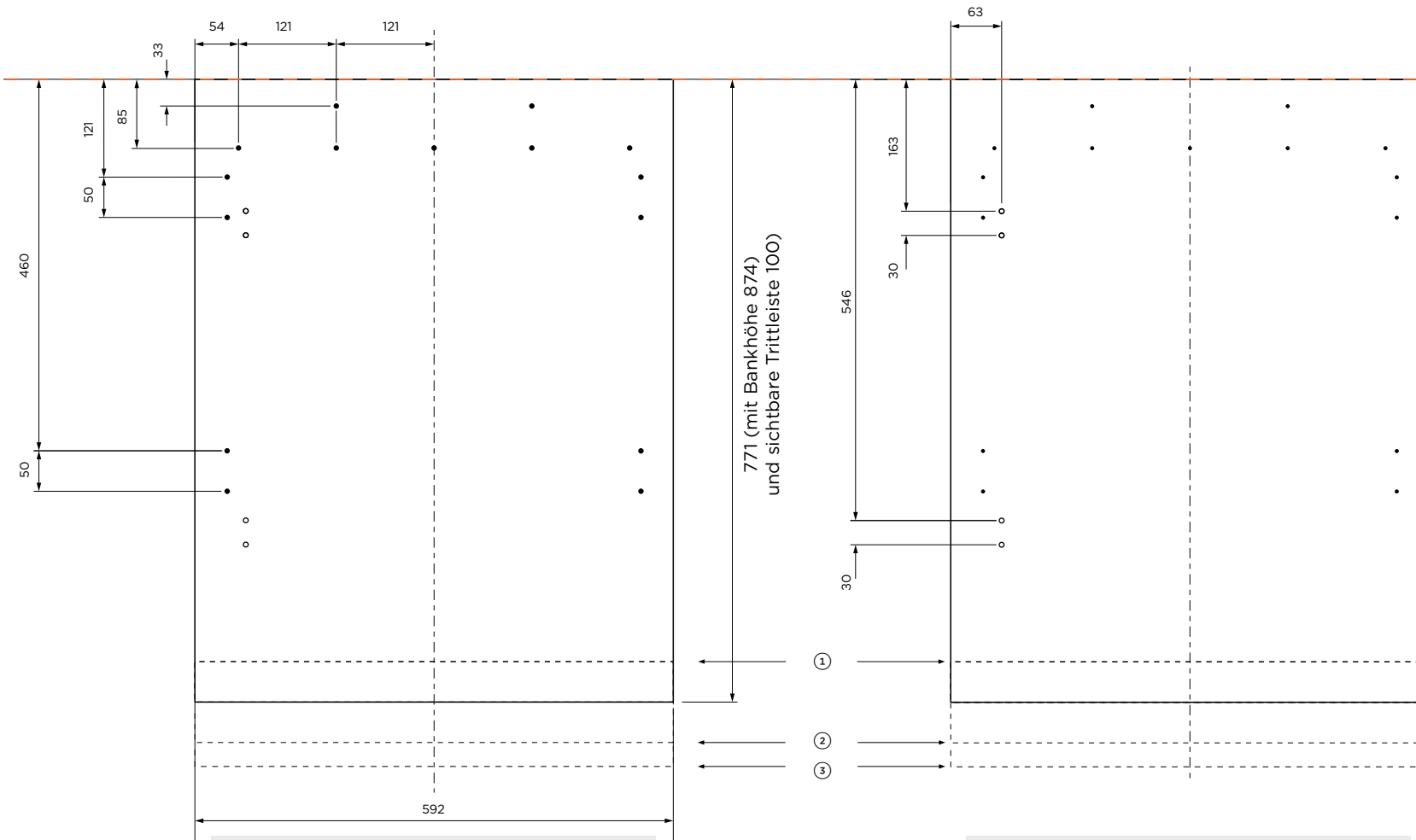
DREIFACH-INSTALLATION

Ⓢ Türblenden aus Edelstahl (Spaltgleich beim Einbau) – 6 mm

Ⓢ Maßgefertigte Türblenden (Breite der maßgefertigten Türblende erhöht, um zwischen mehreren Produkten einen Abstand von 4 mm einzuhalten) – 4 mm



Die in dieser Planungshilfe gezeigten Modelle sind möglicherweise nicht in allen Märkten verfügbar und können jederzeit geändert werden. Die Produktspezifikationen können von den gezeigten abweichen. Diese Planungshilfe sollte nicht als Installationsanleitung für ein Produkt verwendet werden. Für die sichere und korrekte Installation der hier vorgestellten Produkte sind weitere Informationen erforderlich. Spezifische Installationsanleitungen werden in Kürze auf unserer Website fisherpaykel.com verfügbar sein.



Modell-Nr.:

RS6009V2R1
RS6009SBL1

HÖHE DER SICHTBAREN TRITTBLEISTE VOM BODEN BIS ZUR UNTERSEITE DER TÜRBLENDE

- ① Höhe der sichtbaren Trittleiste 150 mm maßgefertigte Türblende 50 mm kürzer
- ② Höhe der sichtbaren Trittleiste 50 mm maßgefertigte Türblende 50 mm länger
- ③ Höhe der sichtbaren Trittleiste 15 mm maßgefertigte Türblende 85 mm länger

BEZUGSPUNKT OBEN AUF DER MASSGEFERTIGTEN TÜRBLENDE

Lassen Sie einen Abstand von 3 mm zwischen der Oberseite der maßgefertigten Türblende und der Tischplatte.

RÜCKSEITE DER MASSGEFERTIGTEN TÜRBLENDE
POSITIONEN DER HALTERUNGSLÖCHER

Vorbohrungen mit Ø 2,5 mm,
alle Löcher 15 mm tief
Die Vorderseite nicht durchdringen

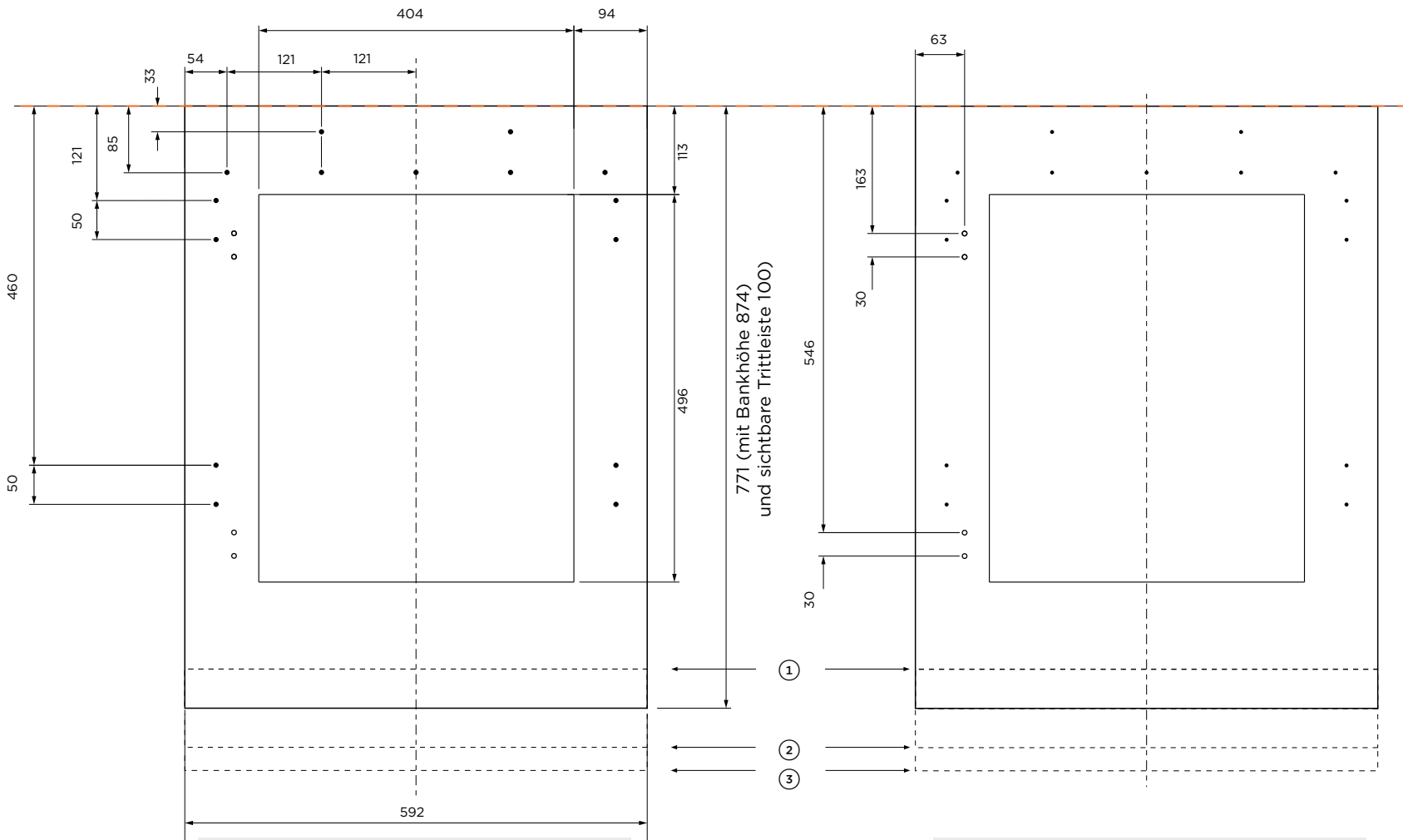
VORDERSEITE DER MASSGEFERTIGTEN TÜRBLENDE
POSITIONEN DER GRIFFLÖCHER

Alle Grifflöcher Ø 6 mm

GEWICHT DER MASSGEFERTIGTEN BLENDE

Das Maximalgewicht für maßgefertigte massive Türblenden beträgt 5,6 kg.

Die in dieser Planungshilfe gezeigten Modelle sind möglicherweise nicht in allen Märkten verfügbar und können jederzeit geändert werden. Die Produktspezifikationen können von den gezeigten abweichen. Diese Planungshilfe sollte nicht als Installationsanleitung für ein Produkt verwendet werden. Für die sichere und korrekte Installation der hier vorgestellten Produkte sind weitere Informationen erforderlich. Spezifische Installationsanleitungen werden in Kürze auf unserer Website fisherpaykel.com verfügbar sein.



RÜCKSEITE DER MASSGEFERTIGTEN TÜRBLENDE POSITIONEN DER HALTERUNGSLÖCHER

Ø 2,5 mm Vorbohrungen,
alle Löcher 15 mm tief
Nicht durch die Front der Blende bohren

VORDERSEITE DER MASSGEFERTIGTEN TÜRBLENDE POSITIONEN DER GRIFFLÖCHER

Alle Grifflöcher Ø 6 mm

Modell-Nr.:

**RS6009V2RT1
RS6009BLT1**

HÖHE DER SICHTBAREN TRITTBLENDE VOM BODEN BIS ZUR UNTERSEITE DER TÜRBLENDE

- ① Höhe der sichtbaren Trittleiste 150 mm individuelle Türverkleidung 50 mm kürzer
- ② Höhe der sichtbaren Trittleiste 50 mm maßgefertigte Türblende 50 mm länger
- ③ Höhe der sichtbaren Trittleiste 15 mm maßgefertigte Türblende 85 mm

BEZUGSPUNKT OBEN AN DER MASSGEFERTIGTEN TÜRBLENDE

Lassen Sie einen Abstand von 3 mm zwischen der Oberseite der maßgefertigten Türblende und der Tischplatte.

GEWICHT DER MASSGEFERTIGTEN BLENDE

Das maximale Gewicht der maßgefertigten Fenster-Türblende beträgt 3,7 kg

Die in dieser Planungshilfe gezeigten Modelle sind möglicherweise nicht in allen Märkten verfügbar und können jederzeit geändert werden. Die Produktspezifikationen können von den gezeigten abweichen. Diese Planungshilfe sollte nicht als Installationsanleitung für ein Produkt verwendet werden. Für die sichere und korrekte Installation der hier vorgestellten Produkte sind weitere Informationen erforderlich. Spezifische Installationsanleitungen werden in Kürze auf unserer Website fisherpaykel.com verfügbar sein.

MASSGEFERTIGTE TÜRBLLENDE

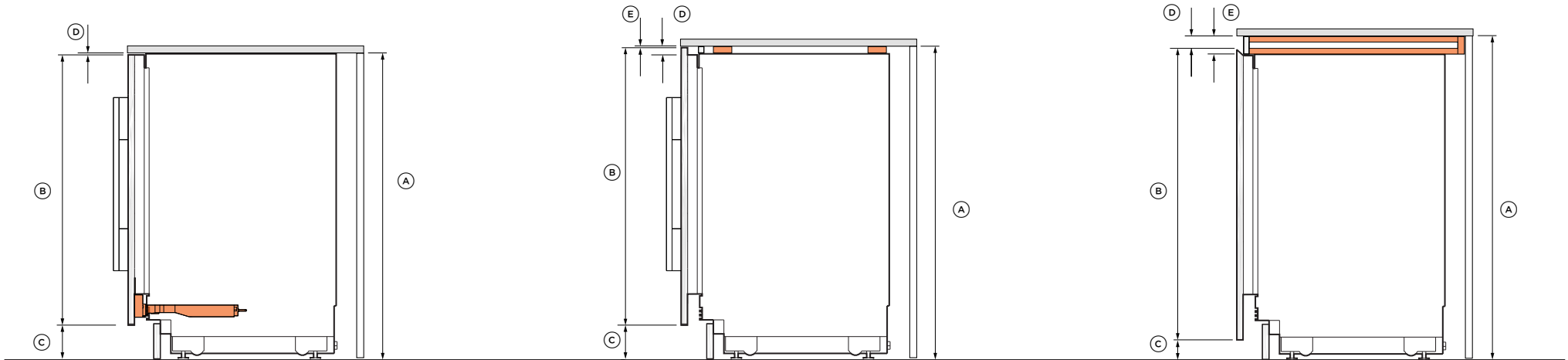
Zubehör für unterstütztes Öffnen

MASSGEFERTIGTE TÜRBLLENDE

Unterkonstruktion
Mehrfachinstallation - Gewährleistung der
Tischunterstützung

MASSGEFERTIGTE TÜRBLLENDE

Griffmulde



Geräteabmessungen	mm
Ⓐ Höhe Einbauraum	864-900
Ⓑ Maximale Höhe der Türblende	882
Mindesthöhe der Türblende	761
Ⓒ Höhe der sichtbaren Trittleiste	15-150
Ⓓ Spalt zwischen Türblende und Arbeitsplatte	3

Planungsleitfaden für Zubehör für unterstütztes Öffnen in Kürze verfügbar

Geräteabmessungen	mm
Ⓐ Höhe Einbauraum*	888-918
Ⓑ Maximale Höhe der Türblende*	900
Mindesthöhe der Türblende*	785
Ⓒ Höhe der sichtbaren Trittleiste	15-150
Ⓓ Übliche Unterkonstruktionshöhe	18
Ⓔ Spalt zwischen Türblende und Arbeitsplatte	3

*Mit einer 18-mm-Unterkonstruktion
**Türblendenvorlage entsprechend anpassen

Auf den Seiten 20 und 21 finden Sie Blendenvorlagen

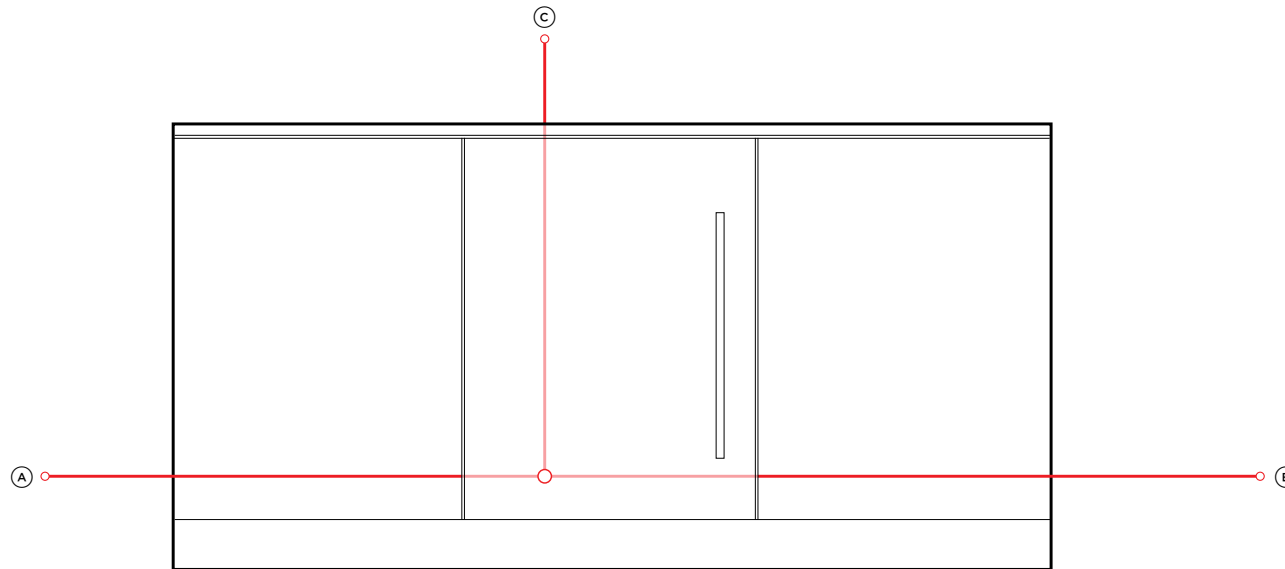
Geräteabmessungen	mm
Ⓐ Höhe Einbauraum*	909-945
Ⓑ Maximale Höhe der Türblende**	927
Mindesthöhe der Türblende**	812
Ⓒ Höhe der sichtbaren Trittleiste	15-150
Ⓓ Abstand zwischen oberer Tür und Arbeitsplatte	35
Ⓔ Unterkonstruktion	45

*Mit 45-mm-Unterkonstruktion
**Türblendenvorlage entsprechend anpassen

Überhang der Arbeitsplatte bei versenkbarem Griff nicht empfohlen

Die in dieser Planungshilfe gezeigten Modelle sind möglicherweise nicht in allen Märkten verfügbar und können jederzeit geändert werden. Die Produktspezifikationen können von den gezeigten abweichen. Diese Planungshilfe sollte nicht als Installationsanleitung für ein Produkt verwendet werden. Für die sichere und korrekte Installation der hier vorgestellten Produkte sind weitere Informationen erforderlich. Spezifische Installationsanleitungen werden in Kürze auf unserer Website fisherpaykel.com verfügbar sein.

VERSORGUNGSANSCHLÜSSE



STROM- UND WASSERANSCHLÜSSE
Einbaumodell Weinschränke und Einbaumodell Getränkezentren

Modell-Nr.:
RS6009V2RT1, RS6009V2R1
Einbaumodell Weinschränke
RS6009BLT1, RS6009BL1
Einbaumodell Getränkezentren

Alle Modelle können mit Hilfe der mitgelieferten Teile eine entgegengesetzte Scharnierposition erreichen. Einzelheiten finden Sie in der Installationsanleitung.

Elektrische Spezifikationen

Stromversorgung	220–240 V, 50 Hz
Betrieb	10 A

HINWEIS: Es wird empfohlen, die Versorgungsanschlüsse in den benachbarten Schrank zu verlegen.

Kabellängen elektrisch

	Zoll	mm
Ⓐ Länge des Netzkabels (ab der linken Kante des Produkts)*	70 14/16	1800
Ⓑ Länge des Netzkabels (ab der rechten Kante des Produkts)*	78 12/16	2000
Ⓒ Länge des Netzkabels (ab der Oberseite des Produkts)*	55 2/16	1400

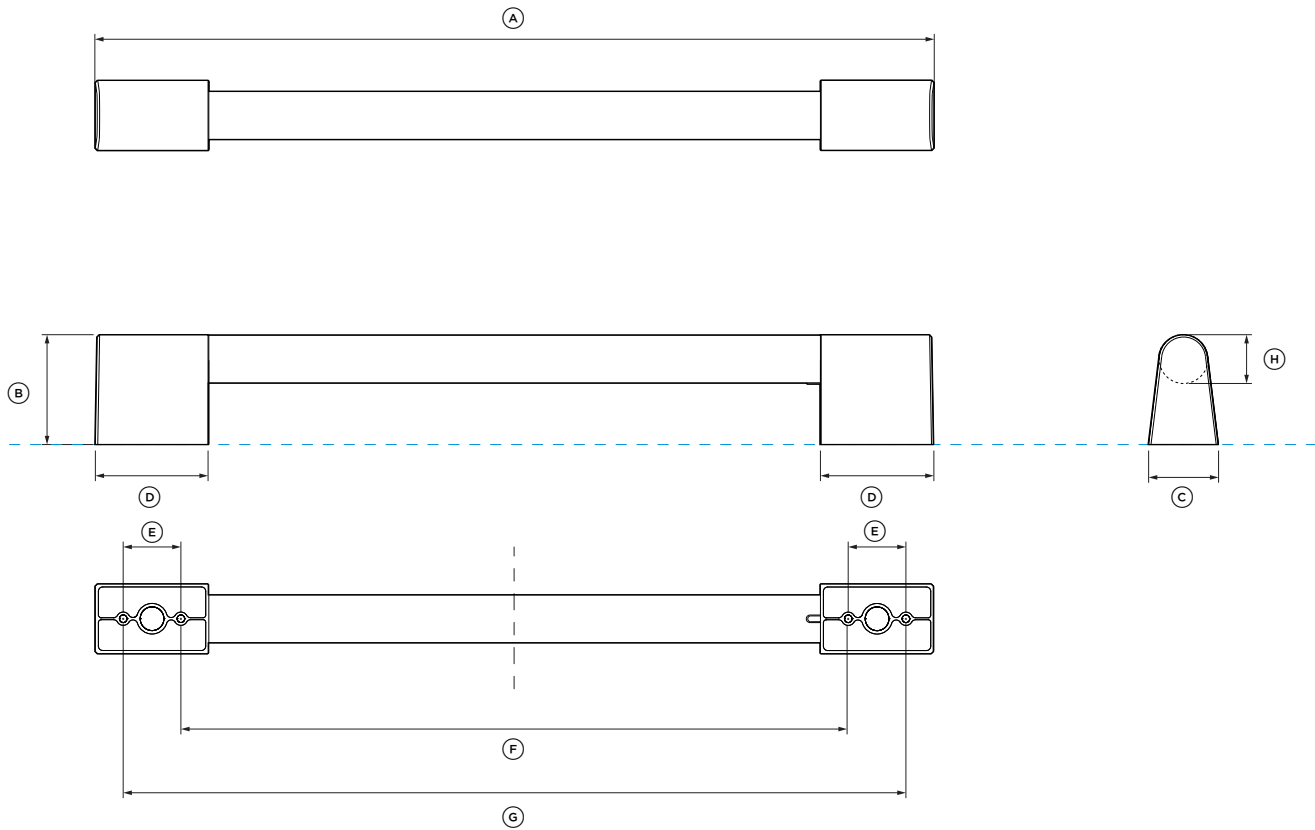
* ohne Stecker

Es wird empfohlen, die Versorgungsanschlüsse in den benachbarten Schränken unterzubringen.

ZEIGT SCHRÄNKE / PRODUKTDATEN AN -----
 GIBT SCHRANKABSTÄNDE AN -----

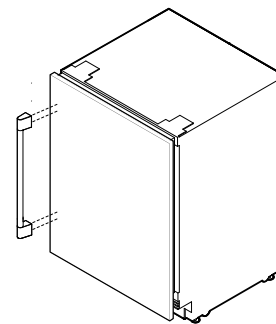
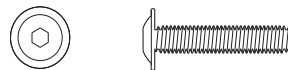
WICHTIGER HINWEIS: In dieser Anleitung können die Abmessungen um ±2 mm abweichen. Bitte lesen Sie die Installationsanleitung für detaillierte Informationen zur Installation des Produkts. Vollständige Installationsanweisungen finden Sie unter fisherpaykel.com

DATENBLÄTTER HANDHABEN



SCHRAUBEN

M5 X 12 " Halbrundkopfschraube (4 pro Griff).
 Passend für Standard-3/4-Zoll-Blenden. Bei dickeren
 Blenden sind möglicherweise Senkbohrungen oder
 längere Schrauben erforderlich.



GRIFFDATENBLATT

Für alle Modelle des Einbaumodell-Weinschranks und des Einbaumodell-Getränkezentrens

Modell-Nr.:

Profi-Griff AHP3RD09

Für Modelle:

RS6009V2RT1, RS6009V2R1

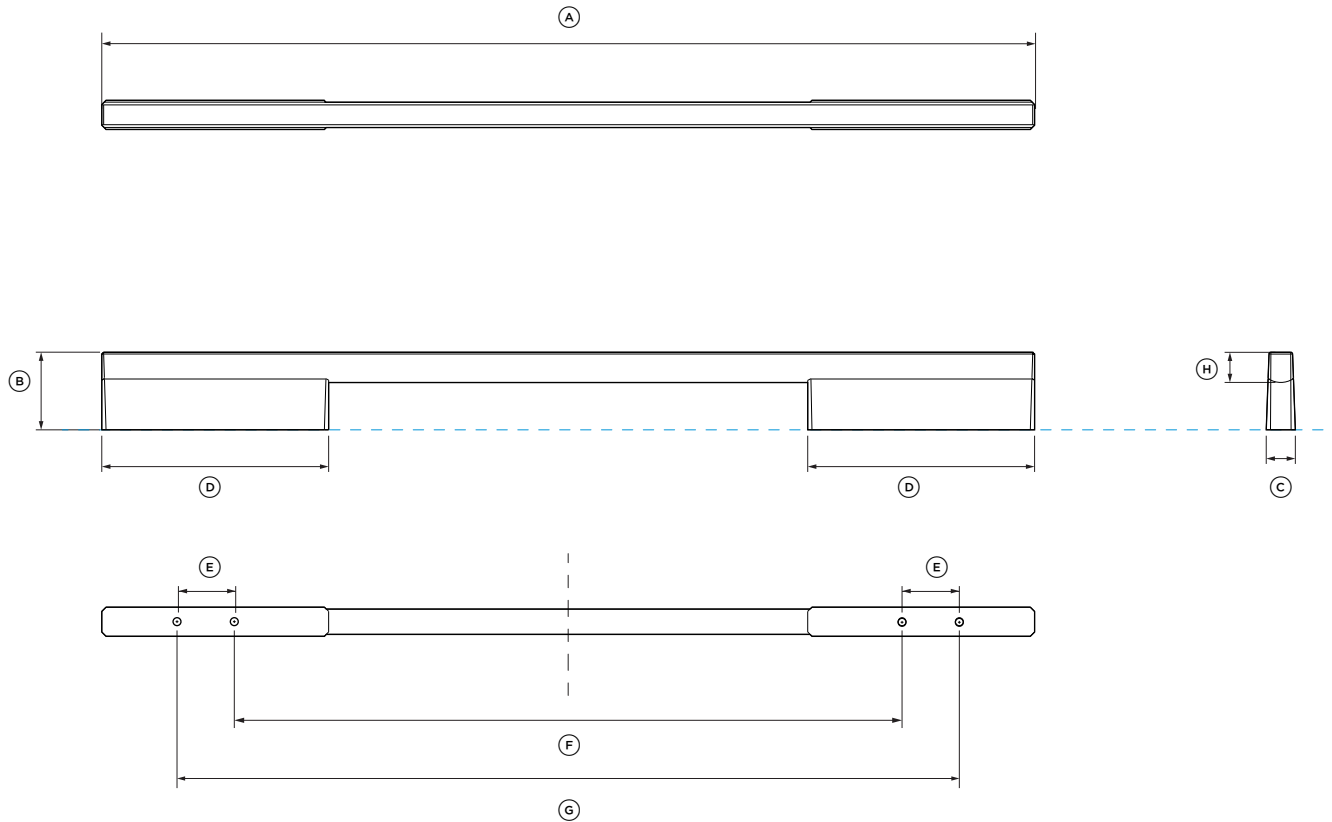
Einbaumodell Weinschränke RS6009SBLT1, RS6009SBL1

Einbaumodell Getränkezentren

Griffabmessungen	mm
Ⓐ Gesamtlänge des Griffs	442
Ⓑ Gesamthöhe des Griffs	58
Ⓒ Gesamtbreite des Griffs	37
Ⓓ Länge des Standfußes	60
Ⓔ Abstand zwischen den Befestigungslöchern	30
Ⓕ Abstand zwischen den inneren Befestigungslöchern	353
Ⓖ Abstand zwischen den äußeren Befestigungslöchern	413
ⓓ Stärke der Griffschiene	25

ZEIGT SCHRÄNKE / PRODUKTDATEN AN -----
 GIBT SCHRANKABSTÄNDE AN -----

WICHTIGER HINWEIS: In dieser Anleitung können die Abmessungen um ±2 mm abweichen. Bitte lesen Sie die Installationsanleitung für detaillierte Informationen zur Installation des Produkts. Vollständige Installationsanweisungen finden Sie unter fisherpaykel.com



GRIFFDATENBLATT
Für alle Einbaumodell-Weinschränke und Einbaumodell-Getränkezentren

Modell-Nr.:

Feiner Aluminiumgriff AHD5RD09

Feiner schwarzer Aluminiumgriff AHD5RD09B

Für Modelle:

RS6009V2RT1, RS6009V2R1

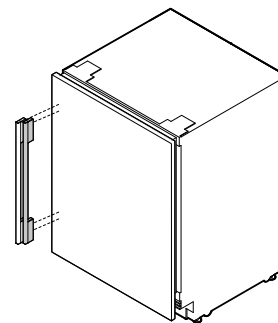
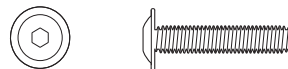
Einbaumodell Weinschränke RS6009SBLT1, RS6009SBL1

Einbaumodell Getränkezentren

Griffabmessungen	mm
Ⓐ Gesamtlänge des Griffs	493
Ⓑ Gesamthöhe des Griffs	41
Ⓒ Gesamtbreite des Griffs	15
Ⓓ Länge des Standfußes	120
Ⓔ Abstand zwischen den Befestigungslöchern	30
Ⓕ Abstand zwischen den inneren Befestigungslöchern	353
Ⓖ Abstand zwischen den äußeren Befestigungslöchern	413
Ⓗ Stärke der Griffschiene	16

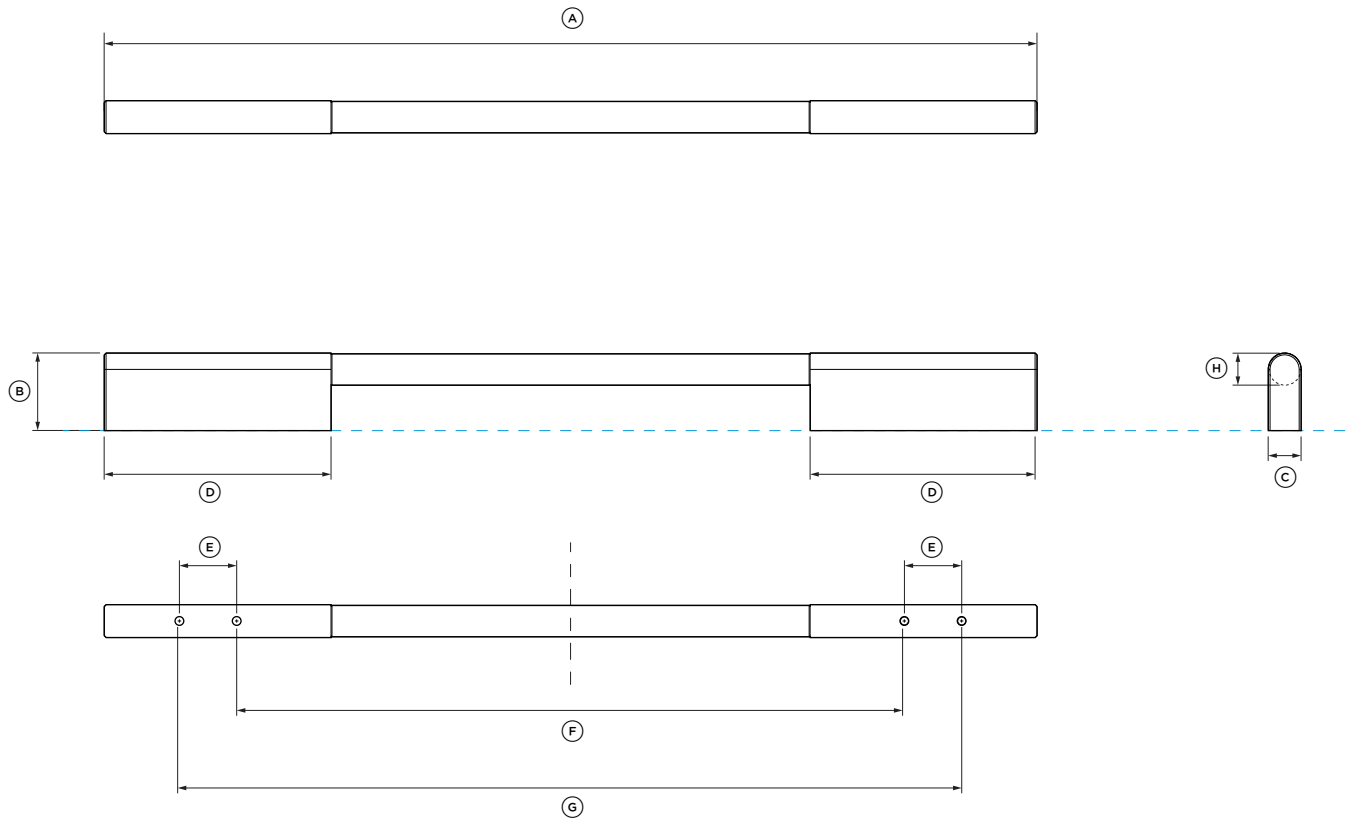
SCHRAUBEN

M5 X 12 " Halbrundkopfschraube (4 pro Griff).
Passend für Standard-3/4-Zoll-Blenden. Bei dickeren Blenden sind möglicherweise Senkbohrungen oder längere Schrauben erforderlich.



ZEIGT SCHRÄNKE / PRODUKTDATEN AN -----
GIBT SCHRANKABSTÄNDE AN -----

WICHTIGER HINWEIS: In dieser Anleitung können die Abmessungen um ±2 mm abweichen. Bitte lesen Sie die Installationsanleitung für detaillierte Informationen zur Installation des Produkts. Vollständige Installationsanweisungen finden Sie unter fisherpaykel.com



GRIFFDATENBLATT
Für alle Einbaumodell-Weinschränke und Einbaumodell-Getränkezentren

Modell-Nr.:
Feiner runder Griff AHSRD09

Für Modelle:
RS6009V2RT1, RS6009V2R1
Einbaumodell Weinschränke RS6009SBLT1, RS6009SBL1
Einbaumodell Getränkezentren

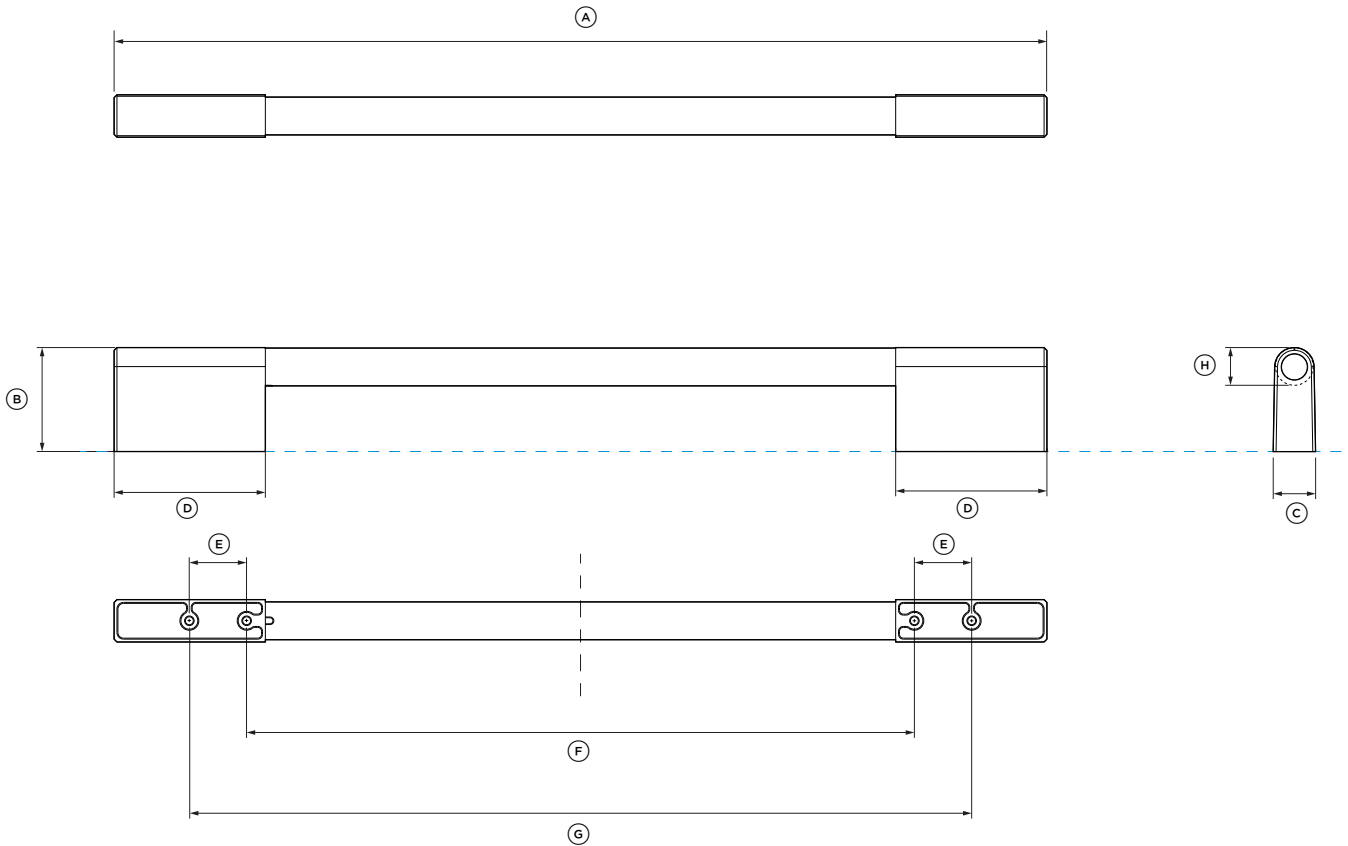
Griffabmessungen	mm
Ⓐ Gesamtlänge des Griffs	493
Ⓑ Gesamthöhe des Griffs	41
Ⓒ Gesamtbreite des Griffs	17
Ⓓ Länge des Standfußes	120
Ⓔ Abstand zwischen den Befestigungslöchern	30
Ⓕ Abstand zwischen den inneren Befestigungslöchern	353
Ⓖ Abstand zwischen den äußeren Befestigungslöchern	413
ⓓ Stärke der Griffschiene	17

SCHRAUBEN

M5 X 12 " Halbrundkopfschraube (4 pro Griff).
Passend für Standard-3/4-Zoll-Blenden. Bei dickeren Blenden sind möglicherweise Senkbohrungen oder längere Schrauben erforderlich.

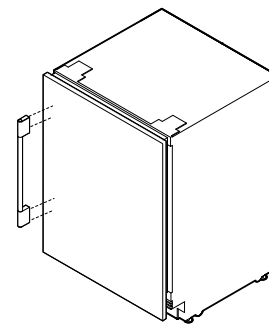
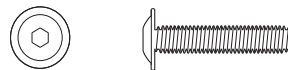
ZEIGT SCHRÄNKE / PRODUKTDATEN AN -----
GIBT SCHRANKABSTÄNDE AN -----

WICHTIGER HINWEIS: In dieser Anleitung können die Abmessungen um ±2 mm abweichen. Bitte lesen Sie die Installationsanleitung für detaillierte Informationen zur Installation des Produkts. Vollständige Installationsanweisungen finden Sie unter fisherpaykel.com



SCHRAUBEN

M5 X 12 " Halbrundkopfschraube (4 pro Griff).
 Passend für Standard-3/4-Zoll-Blenden. Bei dickeren
 Blenden sind möglicherweise Senkbohrungen oder
 längere Schrauben erforderlich.



GRIFFDATENBLATT
 Für alle Einbaumodell-Weinschränke und
 Einbaumodell-Getränkezentren

Modell-Nr.:
Klassischer Griff AHCLRD09

Für Modelle:
RS6009V2RT1, RS6009V2R1
Einbaumodell Weinschränke RS6009SBLT1, RS6009SBL1
Einbaumodell Getränkezentren

Griffabmessungen	mm
Ⓐ Gesamtlänge des Griffs	414
Ⓑ Gesamthöhe des Griffs	55
Ⓒ Gesamtbreite des Griffs	22
Ⓓ Länge des Standfußes	80
Ⓔ Abstand zwischen den Befestigungslöchern	30
Ⓕ Abstand zwischen den inneren Befestigungslöchern	353
Ⓖ Abstand zwischen den äußeren Befestigungslöchern	413
Ⓗ Stärke der Griffschiene	20

ZEIGT SCHRÄNKE / PRODUKTDATEN AN -----
 GIBT SCHRANKABSTÄNDE AN -----

WICHTIGER HINWEIS: In dieser Anleitung können die Abmessungen um ±2 mm abweichen.
 Bitte lesen Sie die Installationsanleitung für detaillierte Informationen zur Installation des
 Produkts. Vollständige Installationsanweisungen finden Sie unter fisherpaykel.com

