

VINSKAP OG DRIKKESENTRAL

PLANLEGGINGSVEILEDNING

RS6009V2RT1 | RS6009V2R1 | RS6009SBLT1 | RS6009SBL1

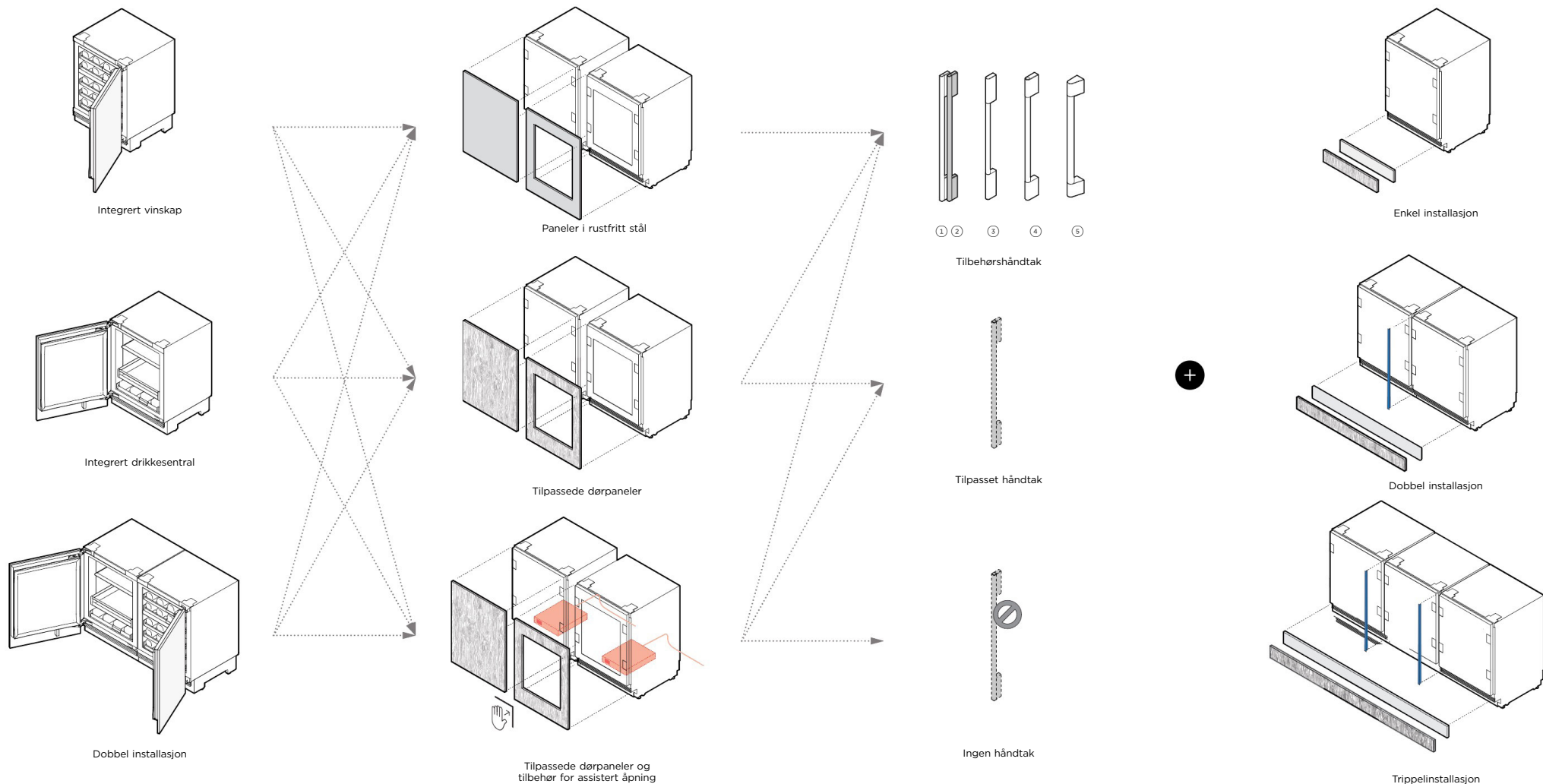
FISHER & PAYKEL

Denne omfattende planleggingsveiledningen gir deg rammene og verktøyene du trenger for å oppnå ønsket designresultat med Fisher & Paykel-apparater. I denne veiledningen finner du en rekke konseptuelle, detaljerte og dimensjonale produktopplysninger som kan gi liv til ideene dine og skape rom som virkelig gjenspeiler visjonen din.

INNHold

KONSEPTDESIGN	SIDE	UTVIKLET OG DETALJERT DESIGN	SIDE	UTVIKLET OG DETALJERT DESIGN	SIDE
Designvalg		Datablad		Datablad for håndtak	
Vinskap og drikkesentral	4	Vinskap + dør i rustfritt stål	12	Professionelt håndtak	26
		Vinskap + tilpasset dørpanel	13	Fint aluminiumshåndtak	27
Spesifikasjonsveiledning		Drikkesentral + dør i rustfritt stål	14	Fint rundt håndtak	28
Integrert vinskap	6	Drikkesentral + tilpasset dørpanel	15	Klassisk håndtak	29
Integrert drikkesentral	8				
Flere installasjoner	10	Planlegging av designinformasjon			
		Hengselartikulasjon	17		
		Dørklaring	18		
		Tilpasset panelforberedelse - Solid	20		
		Tilpasset panelforberedelse - Vindu	21		
		Tilpassede alternativer for dørpanel	22		
		Tjenester			
		Strøm- og vanntilkoblinger	24		

DESIGNVALG



MODELLER	DØRPANELER		HÅNDTAK		RUSTFRITT STÅL SPARKELIST OG SKJØTESETT			
	Venstre hengsel	Høyre hengsel	Venstre hengsel	Høyre hengsel	① Fint aluminiumshåndtak	AHD5RD09	Sparkelist	Sammenkoblingssett
Integrert vinskap - Glassdør		RS6009V2RT1	Massivt dørpanel i rustfritt stål	RD6009L RD6009R	② Fint svart aluminiumshåndtak	AHD5RD09B	Enkel installasjon	AKRS06010 Ikke nødvendig
Integrert vinskap - Hel dør		RS6009V2R1	Dørpanel i glass og rustfritt stål	RD6009VL RD6009VR	③ Fint rundt håndtak	AHSRD09	Dobbel installasjon	AKRS12010 AJRS09LR (1x)
Integrert drikkesentral - glassdør		RS6009SBLT1	Tilbehør for assistert åpning	OPIN1	④ Klassisk håndtak	AHCLRD09	Trippelinstallasjon	AKRS18010 AJRS09LR (2x)
Integrert drikkesentral - Solid dør		RS6009SBL1			⑤ Profesjonelt håndtak	AHP3RD09		

Merk: Alle modeller kan oppnå motsatt hengselplassering ved hjelp av de medfølgende delene

Merk: Tilpassede dørpaneler må produseres og monteres av møbelsnekkeren

Merk: Egendefinerte håndtak som skal monteres av skapmaker

Merk: Tilpasset sparkelist som skal produseres og monteres av skapproducent

SPESIFIKASJONSVEILEDNING



RS6009V2LR1 – Solid dør med tilpasset panel

RS6009V2RT1 – Glassdør med tilpasset panel

OVERSIKT

Dette vinskaper under benkeplaten er designet for vinelskere, og passer sømløst inn i ethvert rom i et utviklende hjem. Med uttrekkbare hyller i eik og en UV-herdet glassdør kan du elegant stille ut opptil 35 flasker. Dette allsidige skapet har to temperatursoner og spesialiserte moduser for rødvin, hvitvin, musserende vin og kjellervin, og gir det perfekte miljøet for alle vintyper.

PRODUKTER

RS6009V2RT1 Integrert vinskaper

Glassdør, innredningsdør eller panel i rustfritt stål, høyre hengsel

(Motsatt hengsel plassering er mulig for alle modeller ved hjelp av de medfølgende delene)

RS6009V2R1 Integrert vinskaper

Solid dør, innredningsdør eller panel i rustfritt stål, høyre hengsel (motsatt hengsel plassering er mulig for alle modeller ved hjelp av de medfølgende delene)

FUNKSJONER

- ① Integres i alle omgivelser i hjemmet, fra baren til soverommet – valgene er uendelige
- ② Fire spesialiserte vinmoduser for rødvin, hvitvin, musserende vin og kjellervin
- ③ Designet for å gå i ett, med 4 mm mellomrom og helt uten synlige hengsler eller rister
- ④ Førsteklasses uttrekkbare hyller i eik for praktisk tilgang og lagring
- ⑤ Plass til opptil 35 flasker, noe som gir rikelig med plass til en variert samling
- ⑥ Har to uavhengige temperatursoner for å ta hensyn til ulike vintyper
- ⑦ UV-herdet glassdør som elegant viser og beskytter vinen
- ⑧ Intuitivt grensesnitt for enkel temperaturkontroll og valg av modus
- ⑨ Innvendig LED-belysning gir vakker belysning, og viser samlingen
- ⑩ Wi-Fi-aktivering for ekstern temperaturkontroll fra SmartHQ™-appen



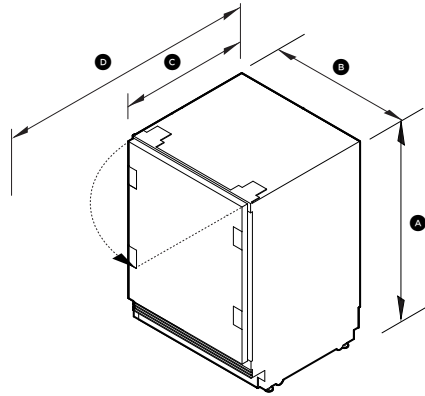
RS6009SBL1 og RS6009V2LR1 Side om side

Modellene som vises i denne planleggingsveiledningen, er kanskje ikke tilgjengelige i alle markeder og kan endres når som helst. Produktspesifikasjonene kan variere fra de som vises. Denne planleggingsveiledningen skal ikke brukes som installasjonsveiledning for noe produkt. Det kreves ytterligere informasjon for å installere produktene som vises her, på en sikker og korrekt måte. Spesifikk installasjonsveiledning vil snart være tilgjengelig på vår nettside fisherpaykel.com

SPESIFIKASJONER

Modellnr.	RS6009V2RT1, RS6009V2R1
Produkt Dimensjoner	H 864-900 mm B 592 mm D 579 mm
Elektrisk	
Strømforsyning	220-240 V, 50 Hz
Service	10 A

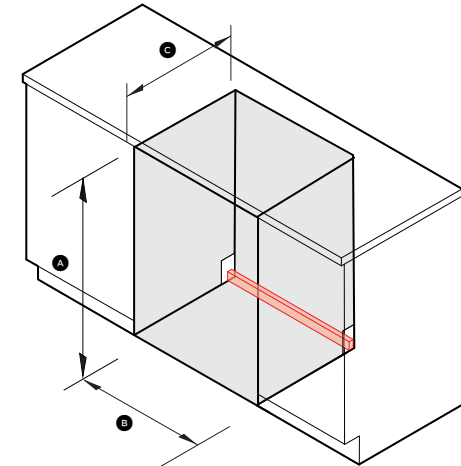
PRODUKTDIMENSJONER



	mm
(A) Total høyde	864-900
(B) Total bredde	592
(C) Total dybde*	579
(D) Total dybde med åpen dør*	1200
Høyde fra gulv til bunnen av dørpanelet	15-150
Dybde på sparkelist (ekskl. dør foran og sparkeplater)**	50-100
Oppnåelige splitline-høyder (høyde fra gulv til topp på dørpanelet)	861-897

Maksimal egendefinert dørpaneltykkelse på 19 mm
 *Inkludert dørpanel og håndtak
 **Gjelder spesialdørpaneler
 *** Risten blir synlig i høyder over 100 mm

NISJEDIMENSJONER: STANDARD INSTALLASJON



	mm
(A) Høyde	864-900
(B) Minimum bredde	600
(C) Minimum total nisjedybde med betjening til siden	600
(D) Minimum total nisjedybde med betjening bak	650
Betjeningsområde H37 mm x B600 mm x D20 mm	

Modellene som vises i denne planleggingsveiledningen, er kanskje ikke tilgjengelige i alle markeder og kan endres når som helst. Produktspesifikasjonene kan variere fra de som vises. Denne planleggingsveiledningen skal ikke brukes som installasjonsveiledning for noe produkt. Det kreves ytterligere informasjon for å installere produktene som vises her, på en sikker og korrekt måte. Spesifikk installasjonsveiledning vil snart være tilgjengelig på vår nettside fisherpaykel.com



RS6009SBL1 – Solid dør med tilpasset panel

RS6009SBLT1 – Glassdør med tilpasset panel

OVERSIKT

Opplev luksusen til den integrerte drikkesentralen. De justerbare hyllene og vinhyllen i full dybde passer sømløst inn i ethvert hjem, og gir elegant plass til favorittdrikkene dine. Med en UV-bestendig glassdør og myk LED-belysning er denne drikkevaresentralen en blanding av stil og funksjonalitet som gir optimale forhold for alle drikkevarer.

PRODUKTER

RS6009SBLT1 Integrert drikkesentral

Glassdør, innredningsdør eller panel i rustfritt stål, venstre hengsel (motsatt hengselplassering er mulig for alle modeller ved hjelp av de medfølgende delene)

RS6009SBL1 Integrert drikkesentral

Solid dør, innredningsdør eller panel i rustfritt stål, venstre hengsel
(Motsatt hengselplassering er mulig for alle modeller ved hjelp av de medfølgende delene)

FUNKSJONER

- ① Integreres i alle omgivelser i hjemmet, fra baren til soverommet – valgene er uendelige
- ② Designet for å gå i ett, med 4 mm mellomrom og helt uten synlige hengsler eller rister
- ③ Justerbar temperaturkontroll bidrar til å holde drikkene på den ideelle temperaturen
- ④ Tilpassbar drikkevarehyll med justerbare porter holder innholdet stående og ryddig organisert
- ⑤ Romslig kapasitet på 129 liter, med vinhyll i full dybde som har plass til opptil sju flasker
- ⑥ Wi-Fi-aktivering for ekstern temperaturkontroll fra SmartHQ™-appen
- ⑦ Innvendig LED-belysning gir vakker belysning, og viser samlingen
- ⑧ UV-herdet glassdør som elegant viser og beskytter drikkevarer
- ⑨ Intuitivt grensesnitt for enkel temperaturkontroll og valg av modus



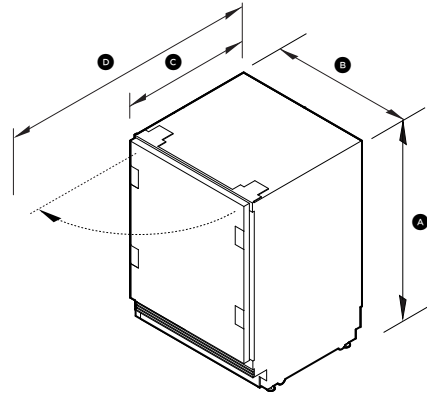
RS6009SBL1 og RS6009V2LR1 Side om side

Modellene som vises i denne planleggingsveiledningen, er kanskje ikke tilgjengelige i alle markeder og kan endres når som helst. Produktspesifikasjonene kan variere fra de som vises. Denne planleggingsveiledningen skal ikke brukes som installasjonsveiledning for noe produkt. Det kreves ytterligere informasjon for å installere produktene som vises her, på en sikker og korrekt måte. Spesifikk installasjonsveiledning vil snart være tilgjengelig på vår nettside fisherpaykel.com

SPESIFIKASJONER

Modellnr.	RS6009SBLT1, RS6009SBL1
Produktets dimensjoner	H 864-900 mm B 592 mm D 579 mm
Elektrisk	
Strømforsyning	220-240 V, 50 Hz
Service	10 A

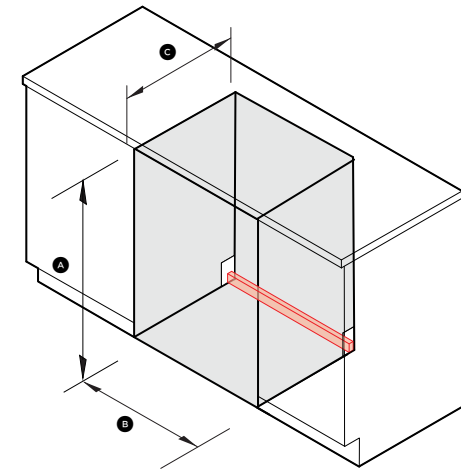
PRODUKTDIMENSJONER



	mm
(A) Total høyde	864-900
(B) Total bredde	592
(C) Total dybde*	579
(D) Total dybde med åpen dør*	1200
Høyde fra gulv til dørpanel ** ***	15-150
Dybde på sparkelist (ekskl. dør foran og sparkeplater)**	50-100
Oppnåelige splitline-høyder (høyde fra gulv til topp på dørpanelet)	861-897

Maksimal egendefinert dørpaneltykkelse på 19 mm
 *Inkludert dørpanel og håndtak
 **Gjelder spesialdørpaneler
 *** Risten blir synlig i høyder over 100 mm

NISJEDIMENSJONER: STANDARD INSTALLASJON



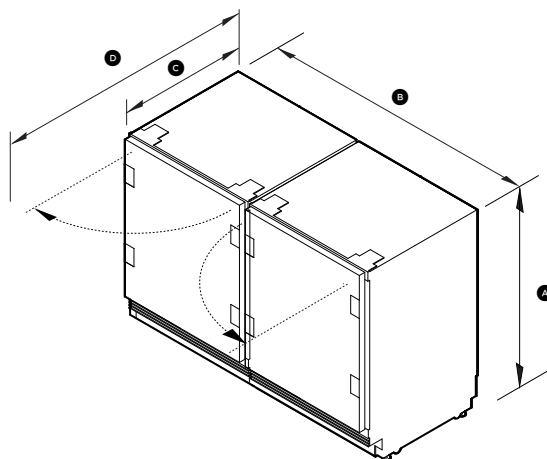
	mm
(A) Høyde	864-900
(B) Minimum bredde	600
(C) Minimum total nisjedybde med betjening til siden	600
(D) Minimum total nisjedybde med betjening bak	650
Betjeningsområde	H37 mm x B600 mm x D20 mm

Modellene som vises i denne planleggingsveiledningen, er kanskje ikke tilgjengelige i alle markeder og kan endres når som helst. Produktspesifikasjonene kan variere fra de som vises. Denne planleggingsveiledningen skal ikke brukes som installasjonsveiledning for noe produkt. Det kreves ytterligere informasjon for å installere produktene som vises her, på en sikker og korrekt måte. Spesifikk installasjonsveiledning vil snart være tilgjengelig på vår nettside fisherpaykel.com

SPESIFIKASJONER

Modellnr.	RS6009V2RT1, RS6009V2R1, RS6009SBLT1, RS6009SBL1
Produktets dimensjoner	H 864-900 mm B 592 mm D 579 mm
Elektrisk	
Strømforsyning	220-240 V, 50 Hz
Service	10 A

PRODUKTDIMENSJONER



	mm
Ⓐ Total høyde	864-900
Ⓑ Total bredde - dobbel installasjon	1190
Ⓒ Total dybde*	579
Ⓓ Total dybde med åpen dør*	1200
Høyde fra gulv til bunnen av dørpanelet	15-150
Dybde på sparkelist (ekskl. dør foran og sparkeplater)**	50-100
Oppnåelige splitline-høyder (høyde fra gulv til topp på dørpanelet)	861-897

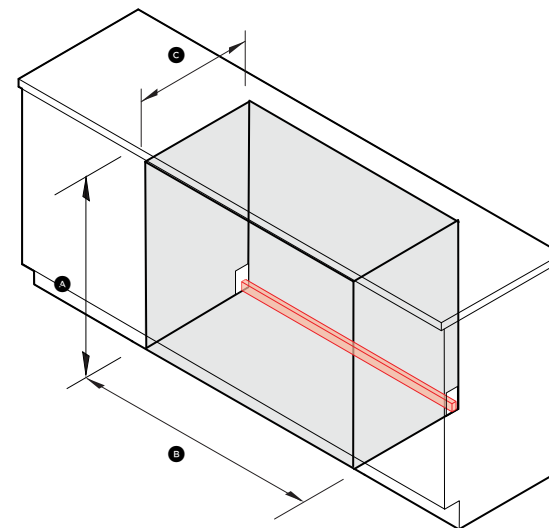
Maksimal egendefinert dørpaneltykkelse på 19 mm

*Unntatt dørpanel og håndtak

**Gjelder spesialdørpaneler

*** Risten blir synlig i høyder over 100 mm

NISJEDIMENSJONER: STANDARD INSTALLASJON

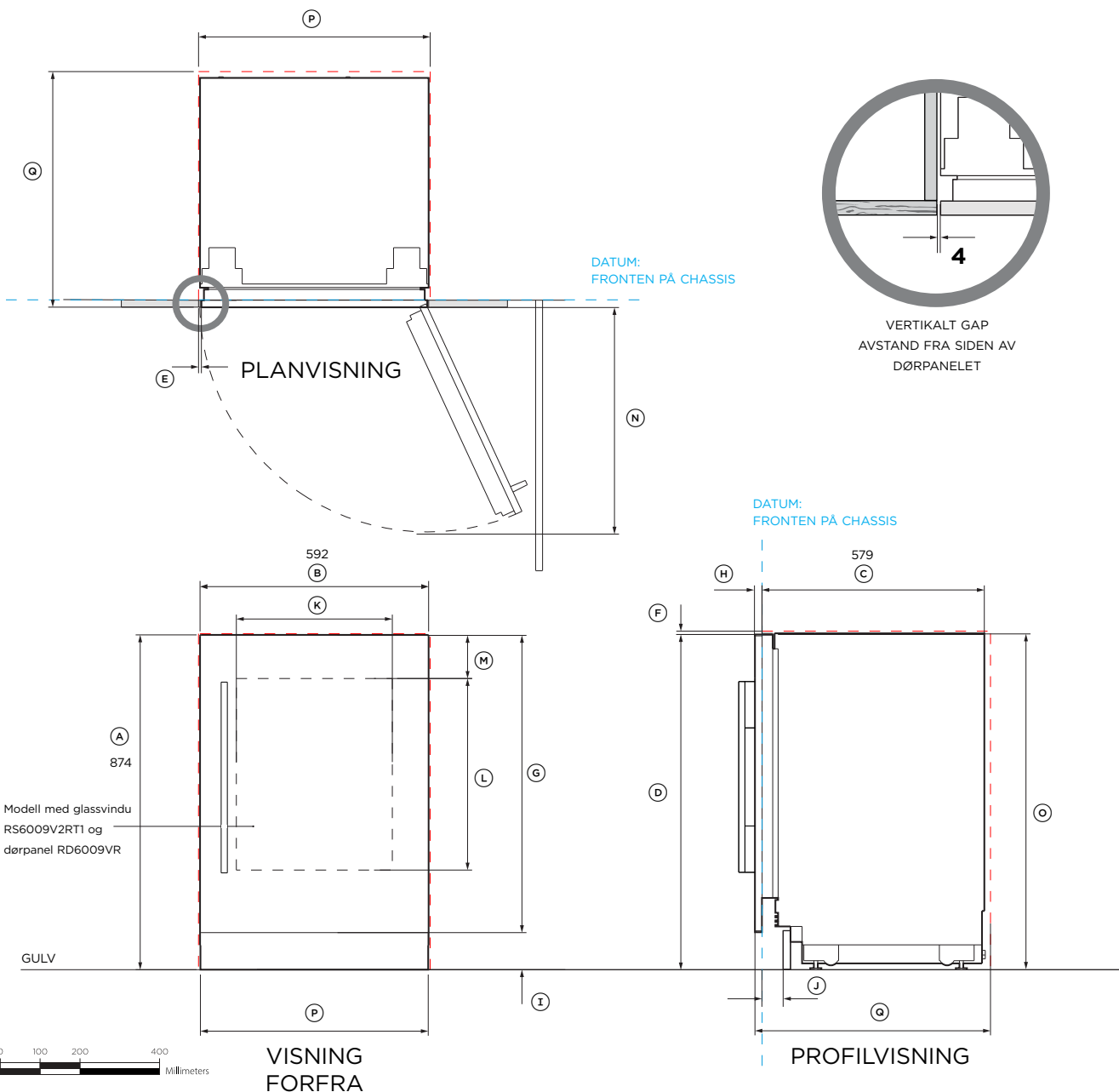


	mm
Ⓐ Høyde	864-900
Ⓑ Minimum bredde dobbel installasjon Minimum bredde trippel installasjon	1200 1800
Ⓒ Minste totale nisjedybde med betjening til siden*	610
Ⓓ Minimum total nisjedybde med betjening bak	650
Betjeningsområde dobbel installasjon H 37 mm x B 1200 mm x D 20 mm	
Betjeningsområde trippel installasjon H 37 mm x B 1800 mm x D 20 mm	

*Nisjedybde gir plass til sammenkoblingssettbraketten

Modellene som vises i denne planleggingsveiledningen, er kanskje ikke tilgjengelige i alle markeder og kan endres når som helst. Produktspesifikasjonene kan variere fra de som vises. Denne planleggingsveiledningen skal ikke brukes som installasjonsveiledning for noe produkt. Det kreves ytterligere informasjon for å installere produktene som vises her, på en sikker og korrekt måte. Spesifikk installasjonsveiledning vil snart være tilgjengelig på vår nettside fisherpaykel.com

DATABLAD



PRODUKT- OG NISJEDIMENSJONER
Integrerte vinkjøleskap med dørpaneler i rustfritt stål

Modellnr.:

RS6009V2RT1 - Høyre hengsel, glassvindu

RS6009V2R1 - Høyre hengsel, solid dør

Vist med

Panel i rustfritt stål med glass RD6009VR - RS6009V2RT1

Solid panel i rustfritt stål RD2435R - RS6009V2R1

Håndtakssett AHD5RD09(B)

Sparkeplate i rustfritt stål AKRS06010

Merk:

Alle modeller kan oppnå motsatt hengselplassering ved hjelp av de medfølgende delene

Produktets dimensjoner	mm
A Produktets totale høyde	874
B Produktets totale bredde	592
C Produktets totale dybde (ekskl. frontdørpaneler)	579
D Høyde fra toppen av dørpanelet til gulvet	871
E Minimumsklaring til skap fra siden av dørpanelet	4
F Minimumsklaring til skap fra toppen av dørpanelet	3
G Høyde på dørpanel	771
H Dybde på dørpanelet	19
I Høyde fra gulv til nederste dørpanel	100
J Dybde på sparkelist (ekskl. frontdør og sparkeplater)	50-100
K Bredde på glassvindu	404
L Høyde på glassvindu	496
M Toppen av dørpanelet til toppen av utskjæring/vindu	113
N Dørens dybde (90° åpen, målt fra forsiden av skapet)	600

Nisjens dimensjoner	mm
O Nisjens totale høyde	874
P Nisjens totale bredde	600
Q Minimum total dybde på nisjen:	
Når tjenestene er plassert utenfor nisjen (grunt)*	600
Når tjenester er lokalisert i de nærliggende nisjene	610
Når tjenester er plassert på baksiden av nisjen (dypt)	650

*Nisjedybden for installasjon av flere produkter er 610 mm, dette for å gi plass til braketten for sammenføyningssettet

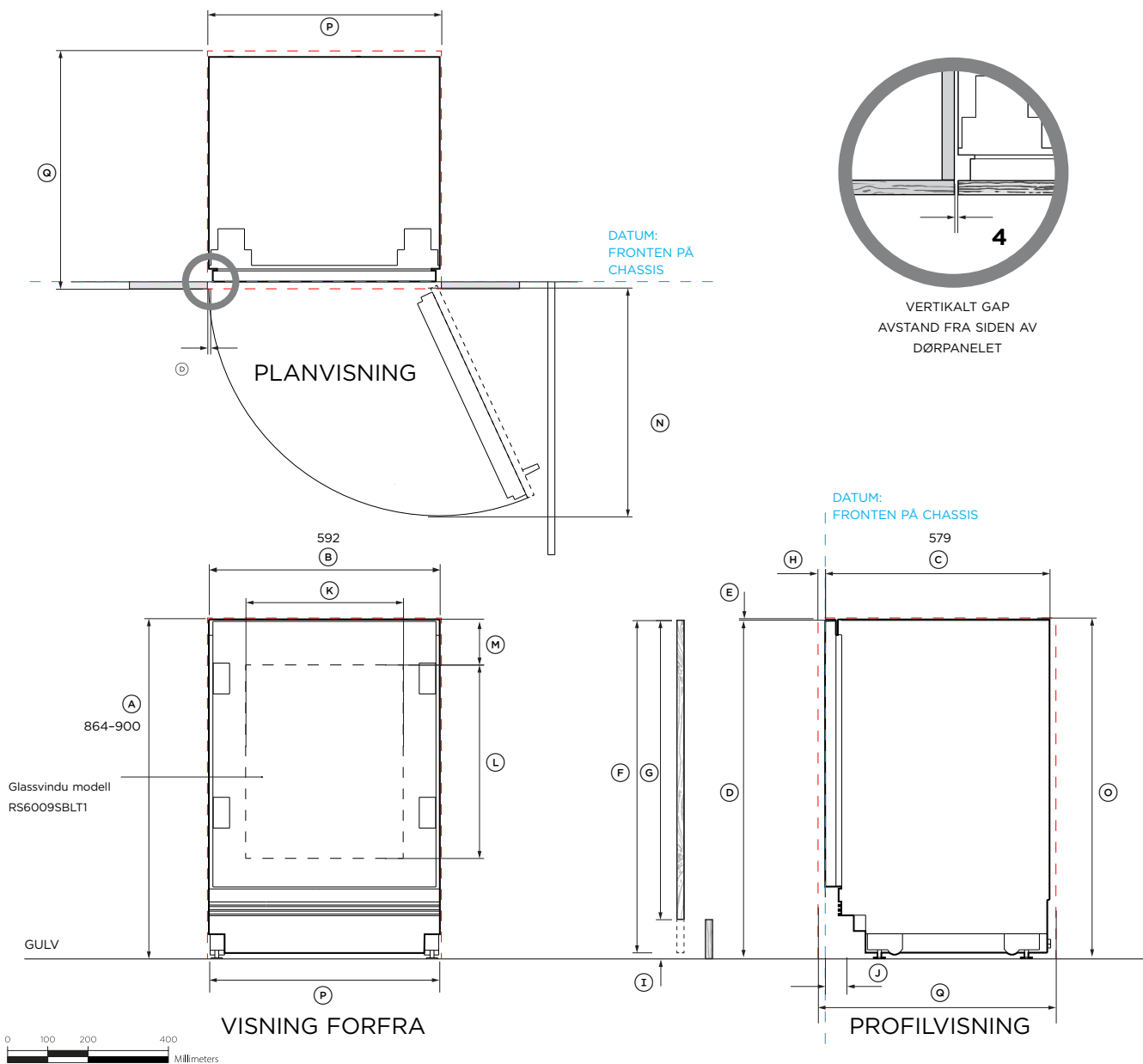
Merknader:

Produktet er vist montert på gulvet. Skyv inn i skapets posisjon.

Alternativt kan den monteres på sokkel. Juster nisjens høyde tilsvarende.

INDIKERER DATUM FOR SKAP/PRODUKT -----
INDIKERER KLARING TIL SKAP -----

OBS: Gjennom denne veiledningen kan dimensjonene variere med ±2 mm. Les installasjonsveiledningen for detaljert informasjon om hvordan du installerer produktet. For fullstendige installasjonsinstruksjoner, besøk fisherpaykel.com



PRODUKT- OG NISJEDIMENSJONER
Integrerte vinskap med spesialtilpassede dørpaneler

Modellnr.:

RS6009V2RT1 - Høyre hengsel

RS6009V2R1 - Høyre hengsel

Merk:

Alle modeller kan oppnå motsatt hengselplassering ved hjelp av de medfølgende delene

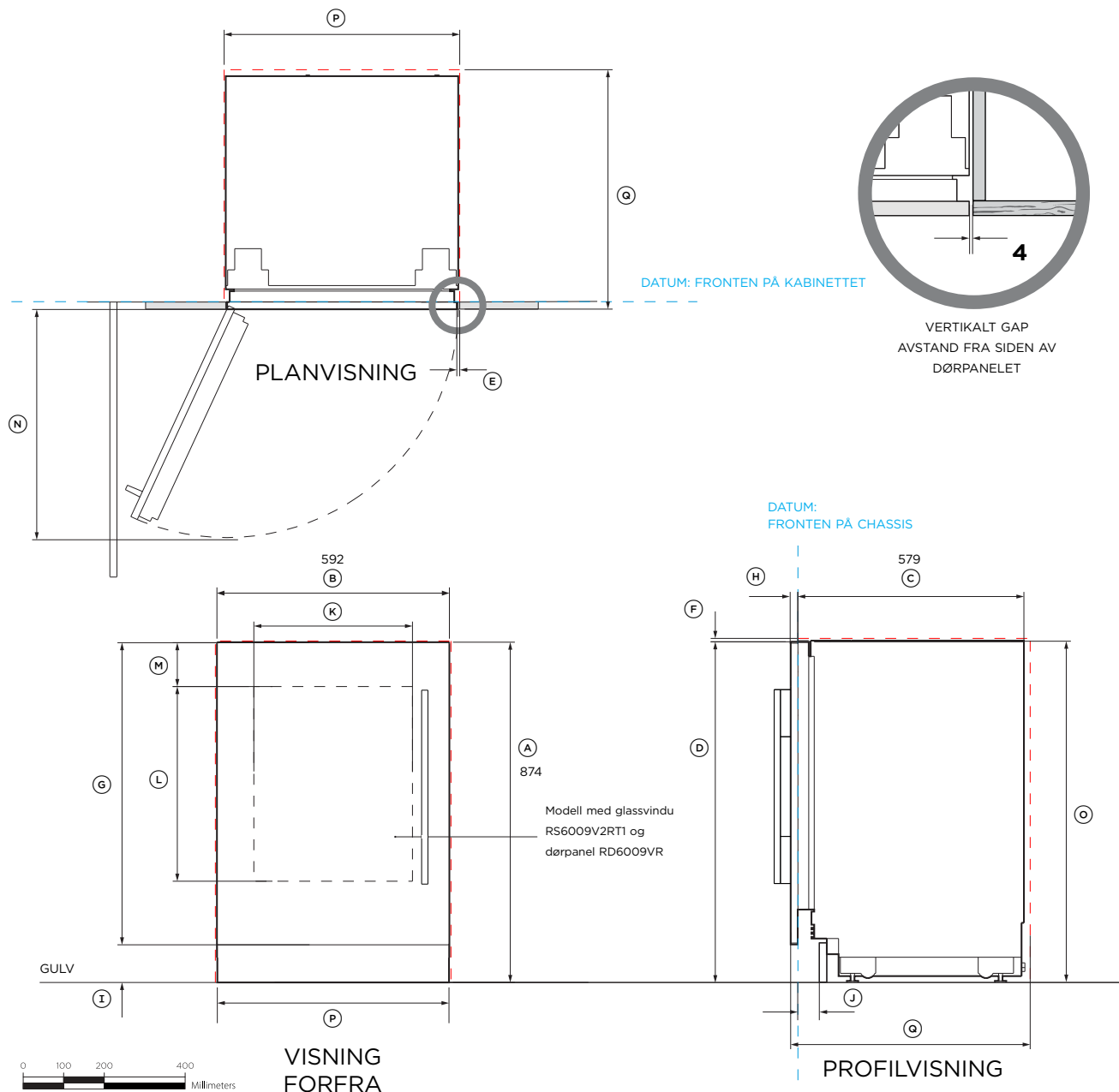
Produktets dimensjoner	mm
A) Produktets totale høyde	864-900
B) Produktets totale bredde	592
C) Produktets totale dybde (ekskl. frontdørpaneler)	579
D) Minimumsklaring til skap fra siden av dørpanelet	4
E) Minimumsklaring til skap fra toppen av dørpanelet	3
F) Maksimal høyde på tilpasset dørpanel	882
G) Minimumshøyde på tilpasset dørpanel	761
H) Dybde på spesialdørpanel	16-19
I) Høyde fra gulv til bunnen av dørpanelet	15-150
J) Dybde på sparkelist (ekskl. frontdør og sparkeplater)	50-100
K) Bredde på glassvindu	404
L) Høyde på glassvindu	496
M) Toppkant av glass til topp av tilpasset dørpanel	113
N) Dørens dybde (90° åpen, målt fra forsiden av skapet)	600

Nisjens dimensjoner	mm
O) Nisjens totale høyde	864-900
P) Nisjens totale bredde	600
Q) Minimum total dybde på nisjen:	
Når tjenestene er plassert utenfor nisjen (grunt)*	600
Når tjenester er plassert i skapet over nisjen	610
Når tjenester er plassert på baksiden av nisjen (dypt)	650

*Nisjedybden for installasjon av flere produkter er 610 mm, dette for å gi plass til braketten for sammenføyningssettet

INDIKERER DATUM FOR SKAP/PRODUKT -----
INDIKERER KLARING TIL SKAP -----

OBS: Gjennom denne veiledningen kan dimensjonene variere med ±2 mm. Les installasjonsveiledningen for detaljert informasjon om hvordan du installerer produktet. For fullstendige installasjonsinstruksjoner, besøk fisherpaykel.com



PRODUKT- OG NISJEDIMENSJONER
Integrerte drikkesentre med dørpaneler i rustfritt stål

Modellnr.:

RS6009BLT1 - Høyre hengsel, glassvindu

RS6009BL1 - Høyre hengsel, solid dør

Vist med

Panel i rustfritt stål med glass RD6009VR - RS6009B2LT1

Solid panel i rustfritt stål RD6009R - RS6009B2L1

Håndtakssett AHD5RD09(B)

Rustfritt stål sparkeplate AKRS6009

Merk:

Alle modeller kan oppnå motsatt hengselplassering ved hjelp av de medfølgende delene

Produktets dimensjoner	mm
Ⓐ Produktets totale høyde	874
Ⓚ Produktets totale bredde	592
Ⓒ Produktets totale dybde (ekskl. frontdørpaneler)	579
Ⓓ Høyde fra toppen av dørpanelet til gulvet	871
Ⓔ Minimumsklaring til skap fra siden av dørpanelet	4
Ⓕ Minimumsklaring til skap fra toppen av dørpanelet	3
Ⓛ Høyde på dørpanel	771
Ⓜ Dybde på dørpanelet	19
Ⓝ Høyde fra gulv til nederste dørpanel	100
Ⓟ Dybde på sparkelist (ekskl. frontdør og sparkeplater)	50-100
Ⓢ Bredden på glassvindu	404
Ⓛ Høyde på glassvindu	496
Ⓜ Toppen av dørpanelet til toppen av utskjæring/vindu	113
Ⓝ Dørens dybde (90° åpen, målt fra forsiden av skapet)	600

Nisjens dimensjoner	mm
Ⓝ Nisjens totale høyde	874
Ⓚ Nisjens totale bredde	600
Ⓝ Minimum total dybde på nisjen:	
Når tjenestene er plassert utenfor nisjen (grunt)*	600
Når tjenester er lokalisert i de nærliggende nisjene	610
Når tjenester er plassert på baksiden av nisjen (dypt)	650

*Nisjedybden for installasjon av flere produkter er 610 mm, dette for å gi plass til braketten for sammenføyningssettet

Merknader:

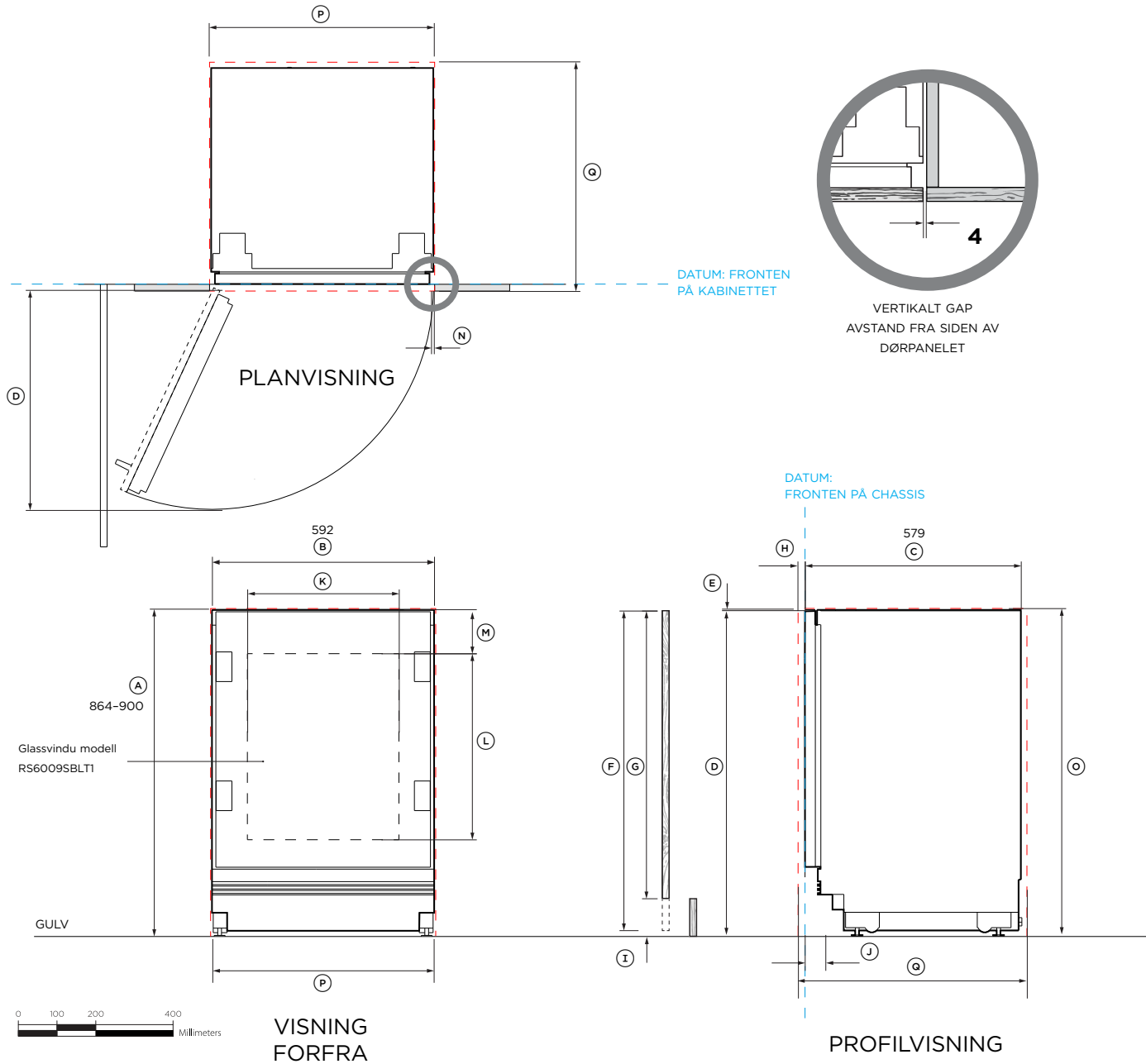
Produktet er vist montert på gulvet. Skyv inn i skapets posisjon.

Alternativt kan den monteres på sokkel. Juster nisjens høyde tilsvarende.

INDIKERER DATUM FOR SKAP/PRODUKT -----

INDIKERER KLARING TIL SKAP -----

OBS: Gjennom denne veiledningen kan dimensjonene variere med ±2 mm. Les installasjonsveiledningen for detaljert informasjon om hvordan du installerer produktet. For fullstendige installasjonsinstruksjoner, besøk fisherpaykel.com



PRODUKT- OG NISJEDIMENSJONER
Integrerte drikkevaresentraller med tilpassede dørpaneler

Modellnr.:

RS6009BLT1 - Høyre hengsel
RS6009BL1 - Høyre hengsel

Merk:

Alle modeller kan oppnå motsatt hengselplassering ved hjelp av de medfølgende delene

Produktets dimensjoner	mm
A) Produktets totale høyde	864-900
B) Produktets totale bredde	592
C) Produktets totale dybde (ekskl. frontdørpaneler)	579
D) Minimumsklaring til skap fra siden av dørpanelet	4
E) Minimumsklaring til skap fra toppen av dørpanelet	3
F) Maksimal høyde på tilpasset dørpanel	882
G) Minimumshøyde på tilpasset dørpanel	761
H) Dybde på tilpasset dørpanel	16-19
I) Høyde fra gulv til bunnen av dørpanelet	15-150
J) Dybde på sparkelist (ekskl. frontdør og sparkeplater)	50-100
K) Bredder på glassvindu	404
L) Høyde på glassvindu	496
M) Toppkant av glass til topp av tilpasset dørpanel	113
N) Dørens dybde (90° åpen, målt fra forsiden av skapet)	600

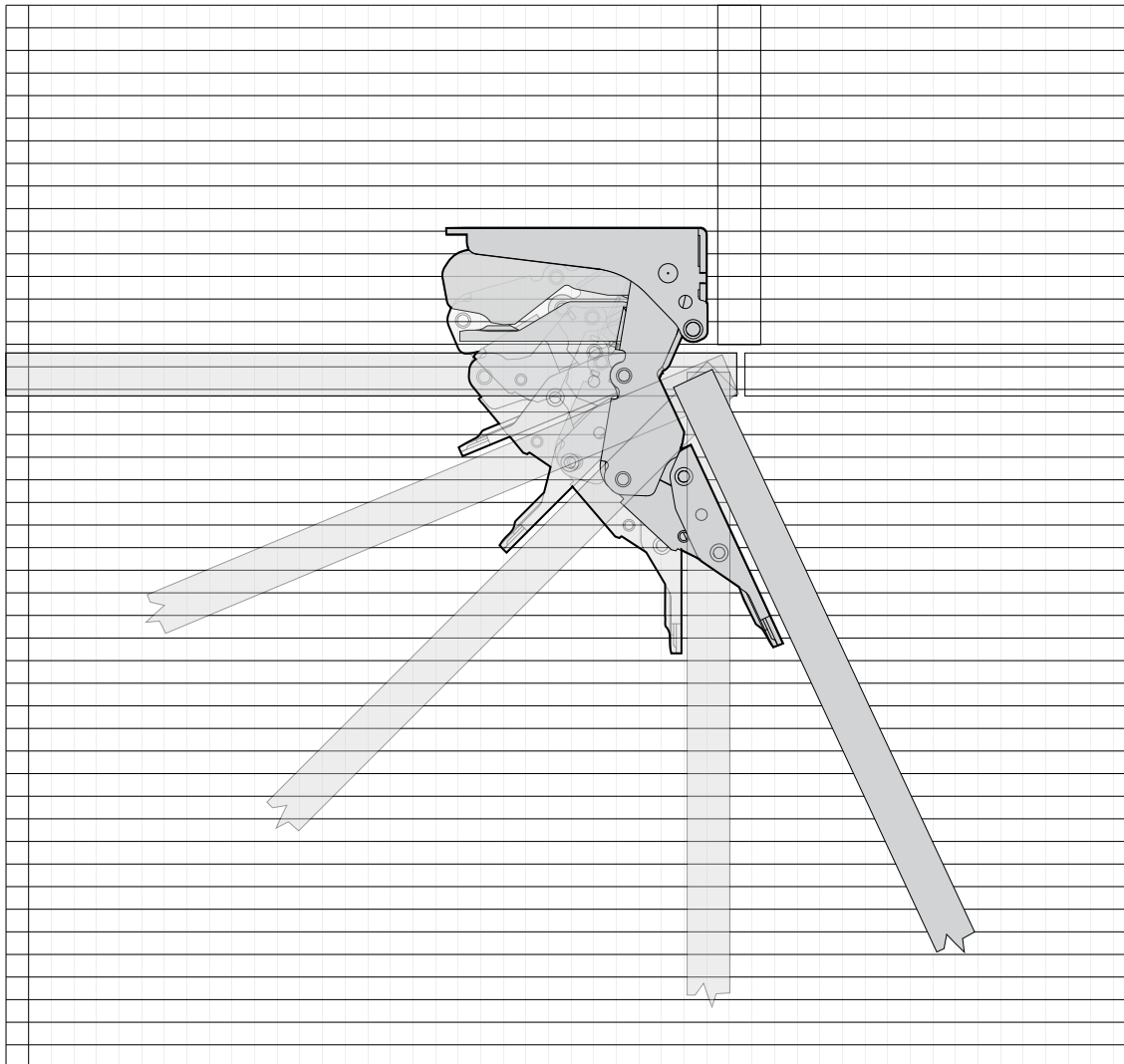
Nisjens dimensjoner	mm
O) Nisjens totale høyde	864-900
P) Nisjens totale bredde	600
Q) Minimum total dybde på nisjen:	
Når tjenestene er plassert utenfor nisjen (grunt)*	600
Når tjenester er plassert i skapet over nisjen	610
Når tjenester er plassert på baksiden av nisjen (dypt)	650

*Nisjedybden for installasjon av flere produkter er 610 mm, dette for å gi plass til braketten for sammenføyningssettet

INDIKERER DATUM FOR SKAP/PRODUKT -----
INDIKERER KLARING TIL SKAP -----

OBS: Gjennom denne veiledningen kan dimensjonene variere med ±2 mm. Les installasjonsveiledningen for detaljert informasjon om hvordan du installerer produktet. For fullstendige installasjonsinstruksjoner, besøk fisherpaykel.com

PLANLEGGING AV DESIGNINFORMASJON

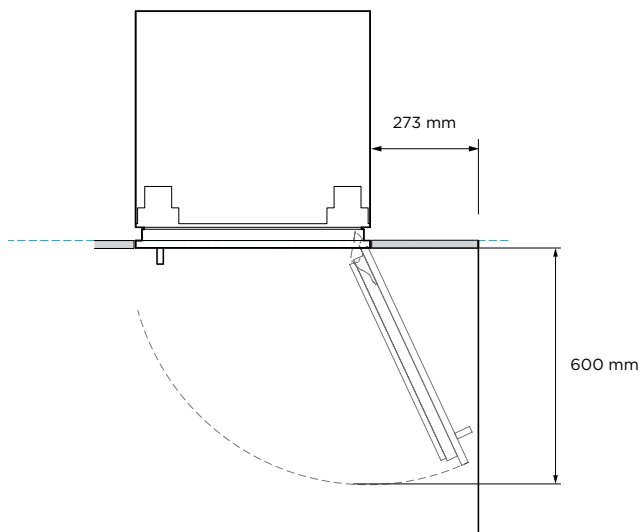


1 kvadrat = 10 mm

**DØRHENGSEL
HETTICH K08**

Venstre hengselmodeller er en speilversjon av bildet som vises

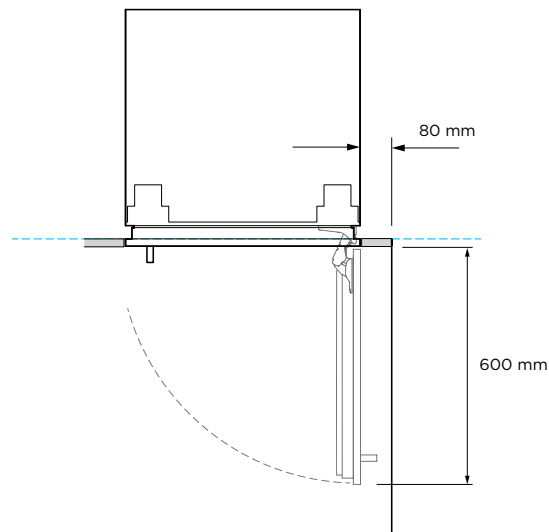
Modellene som vises i denne planleggingsveiledningen, er kanskje ikke tilgjengelige i alle markeder og kan endres når som helst. Produktspesifikasjonene kan variere fra de som vises. Denne planleggingsveiledningen skal ikke brukes som installasjonsveiledning for noe produkt. Det kreves ytterligere informasjon for å installere produktene som vises her, på en sikker og korrekt måte. Spesifikk installasjonsveiledning vil snart være tilgjengelig på vår nettside fisherpaykel.com



FULL TILGANG TIL INNSIDEN

115° døråpning - full tilgang til innsiden

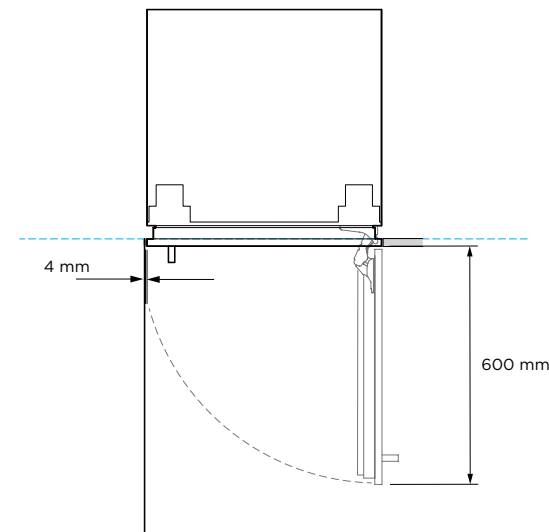
Minimumsdimensjoner som vises er for det moderne håndtakssettet AHD5RD09 (B). Tilpasset dørpanel og håndtaksdetaljer må tas i betraktning



REDUSERT INNVENDIG TILGANG

Bruk hengselbegrensningsstift for å begrense døråpningen til 90° der det er nødvendig

Minimumsdimensjoner som vises er for det moderne håndtakssettet AHD5RD09 (B). Tilpasset dørpanel og håndtaksdetaljer må tas i betraktning



REDUSERT INNVENDIG TILGANG

Bruk hengselbegrensningsstift for å begrense døråpningen til 90° der det er nødvendig

Minimumsdimensjoner som vises er for det moderne håndtakssettet AHD5RD09 (B). Tilpasset dørpanel og håndtaksdetaljer må tas i betraktning

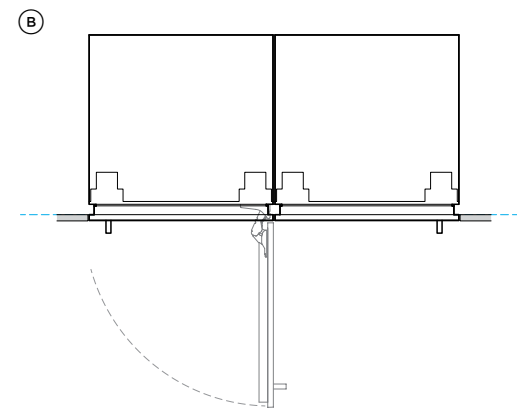
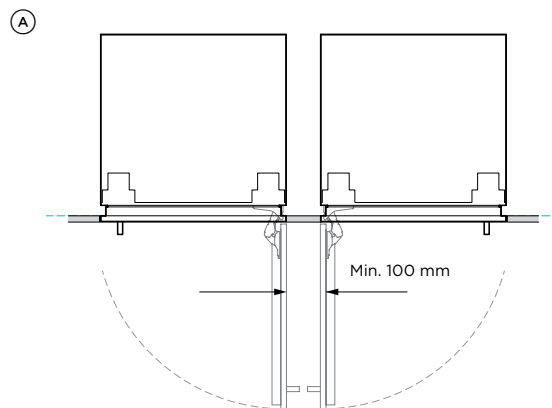
Modellene som vises i denne planleggingsveiledningen, er kanskje ikke tilgjengelige i alle markeder og kan endres når som helst. Produktspesifikasjonene kan variere fra de som vises. Denne planleggingsveiledningen skal ikke brukes som installasjonsveiledning for noe produkt. Det kreves ytterligere informasjon for å installere produktene som vises her, på en sikker og korrekt måte. Spesifikk installasjonsveiledning vil snart være tilgjengelig på vår nettside fisherpaykel.com

HENGSEL TIL HENGSEL

Ⓐ Begge dørene åpnes samtidig - krever plass mellom modellene

ⓐ Lar kun en enkelt dør åpnes om gangen

Minimumsdimensjoner som vises er for det moderne håndtakssettet AHD5RD09 (B). Det må tas hensyn til spesialtilpassede detaljer på dørpanel og håndtak.



TILLEGGSNOTATER

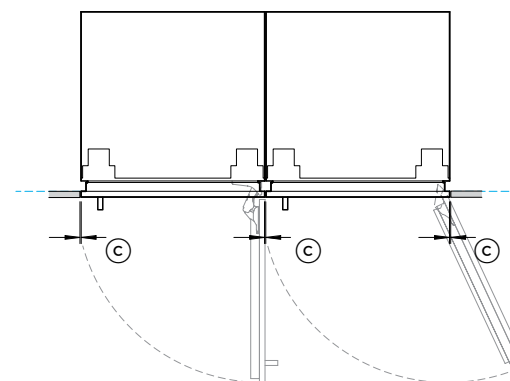
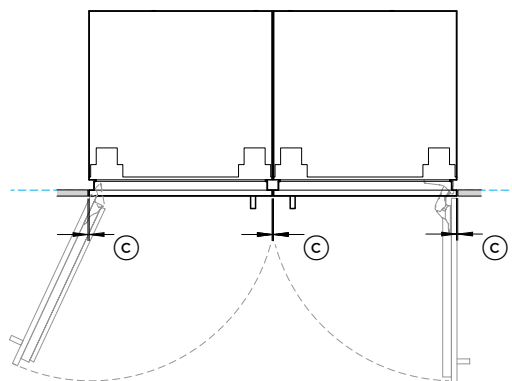
Bruk hengselbegrensningsstift for å begrense døråpningen til 90° der det er nødvendig.

Minimumsdimensjoner som vises er for det moderne håndtakssettet AHD5RD09 (B). Det må tas hensyn til spesialtilpassede detaljer på dørpanel og håndtak.

DOBBEL INSTALLASJON

ⓐ Dørpaneler i rustfritt stål (gap utjevnet under installasjon) - 5 mm

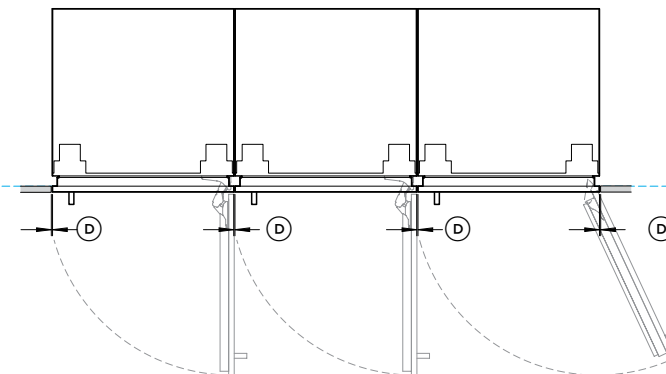
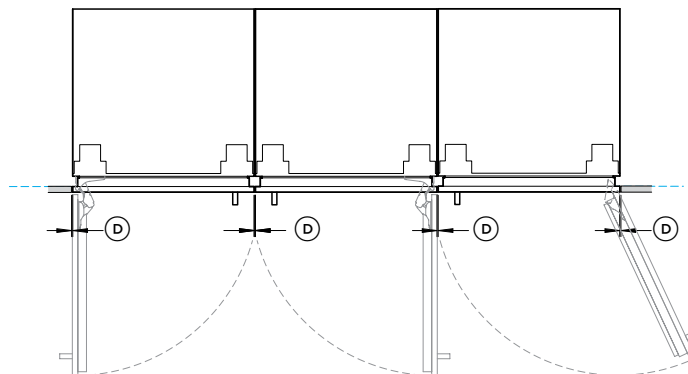
ⓐ Tilpassede dørpaneler (bredden på det tilpassede dørpanelet økes for å opprettholde 4 mm avstand på tvers av flere produkter) - 4 mm



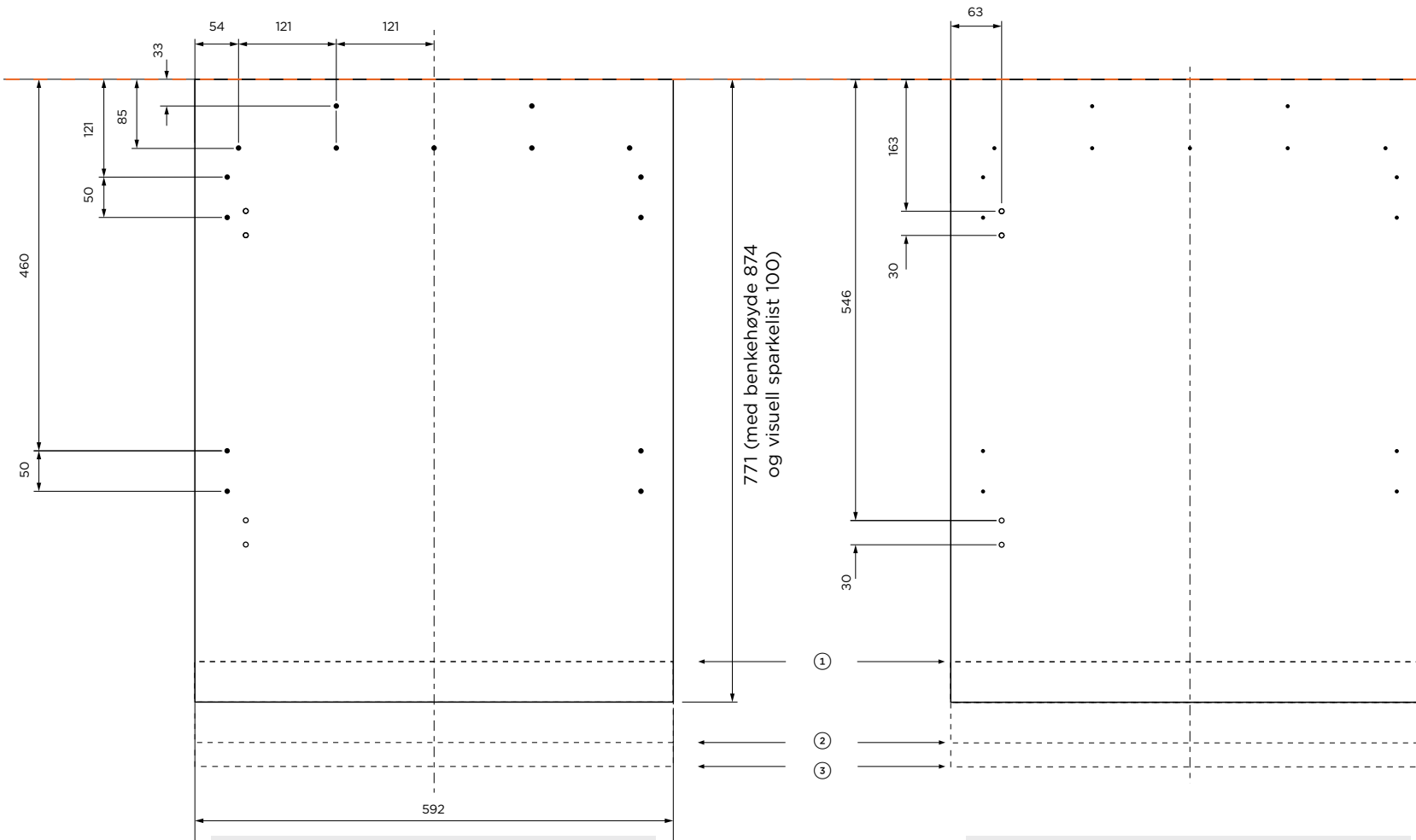
TRIPPELINSTALLASJON

ⓐ Dørpaneler i rustfritt stål (gap utjevnet under installasjon) - 6 mm

ⓐ Tilpassede dørpaneler (bredden på det tilpassede dørpanelet økes for å opprettholde 4 mm avstand på tvers av flere produkter) - 4 mm



Modellene som vises i denne planleggingsveiledningen, er kanskje ikke tilgjengelige i alle markeder og kan endres når som helst. Produktspesifikasjonene kan variere fra de som vises. Denne planleggingsveiledningen skal ikke brukes som installasjonsveiledning for noe produkt. Det kreves ytterligere informasjon for å installere produktene som vises her, på en sikker og korrekt måte. Spesifikk installasjonsveiledning vil snart være tilgjengelig på vår nettside fisherpaykel.com



**BAKSIDEN AV TILPASSET DØRPANEL
PLASSERING AV BRACKETTHULL**

Ø 2,5 mm pilothull, alle hull 15 mm dype
Ikke penetrer frontflaten

**FORSIDEN AV DET TILPASSEDE
DØRPANELET
PLASSERING AV HÅNDTAKSHULL**

Alle håndtakshull Ø 6mm

Modellnr.:

**RS6009V2R1
RS6009BL1**

**VISUELL SPARKELISTHØYDE
FRA GULV TIL BUNNEN AV
DØRPANELET**

- ① Visuell sparkelishøyde 150 mm
tilpasset dørpanel 50 mm kortere
- ② Visuell sparkelishøyde 50 mm
tilpasset dørpanel 50 mm lengre
- ③ Visuell sparkelishøyde 15 mm
tilpasset dørpanel 85 mm lengre

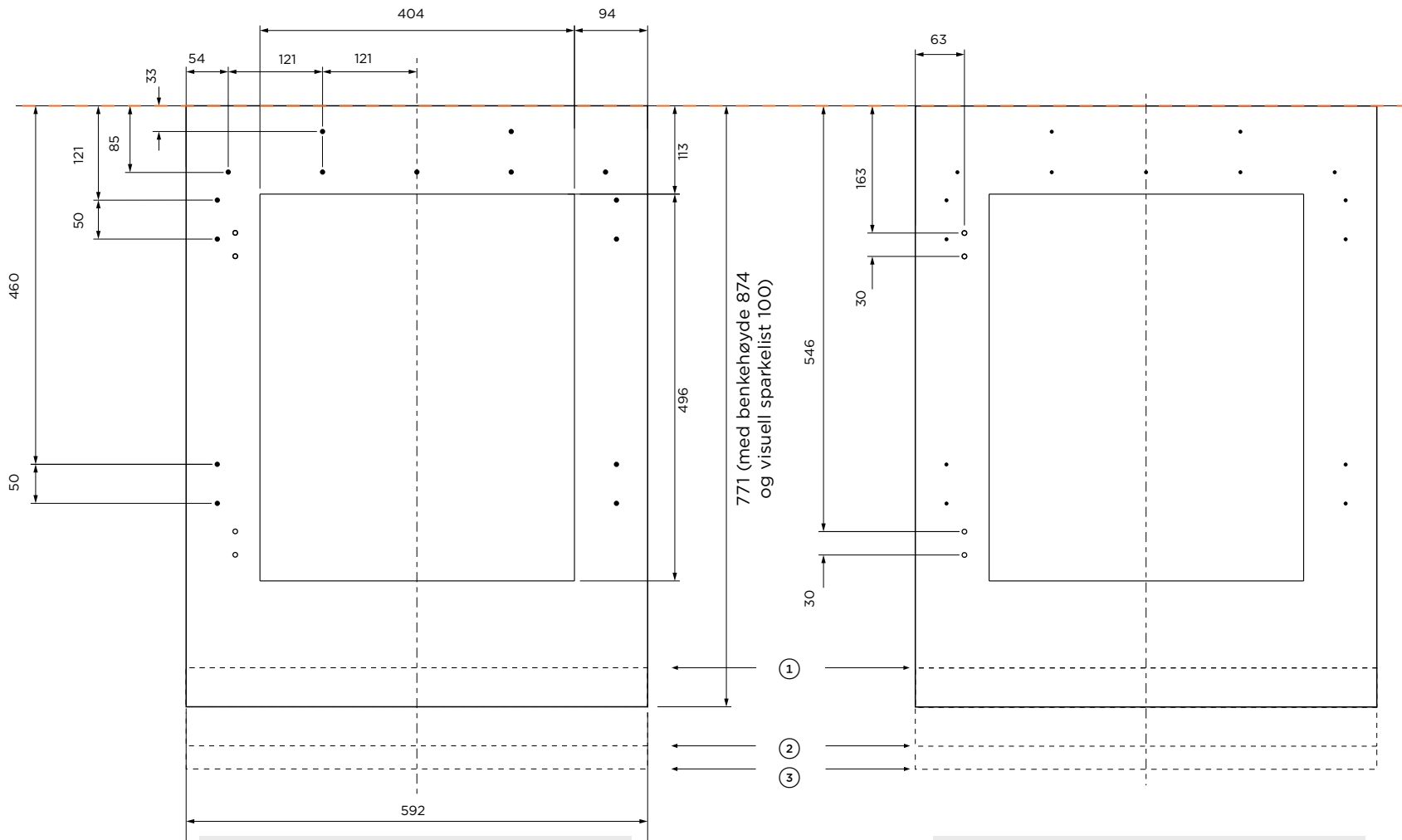
**DATUM TIL TOPPEN AV TILPASSET
DØRPANEL**

La det være 3 mm avstand mellom toppen av
det tilpassede dørpanelet og benkeplaten

**VEKT PÅ TILPASSEDE
DØRPANELER**

Maksimal tilpasset solid dørpanelvekt er 5,6 kg

Modellene som vises i denne planleggingsveiledningen, er kanskje ikke tilgjengelige i alle markeder og kan endres når som helst. Produktspesifikasjonene kan variere fra de som vises. Denne planleggingsveiledningen skal ikke brukes som installasjonsveiledning for noe produkt. Det kreves ytterligere informasjon for å installere produktene som vises her, på en sikker og korrekt måte. Spesifikk installasjonsveiledning vil snart være tilgjengelig på vår nettside fisherpaykel.com



BAKSIDEN AV HULPLASSERINGER FOR TILPASSET DØRPANELBRAKETT

Forborede hull på Ø 2,5 mm,
alle hull 15 mm dype
Ikke bor gjennom fronten

**FORSIDEN AV DET TILPASSEDE DØRPANELET
PLASSERING AV HÅNDTAKSHULL**

Alle håndtakshull Ø 6mm

Modellnr.:
**RS6009V2RT1
RS6009BLT1**

**VISUELL SPARKELISTHØYDE
FRA GULV TIL BUNNEN AV
DØRPANELET**

- ① Visuell sparkelishøyde 150 mm
Spesialdørpanel 50 mm kortere
- ② Visuell sparkelishøyde 50 mm)
tilpasset dørpanel 50 mm lengre
- ③ Visuell sparkelishøyde 15 mm
tilpasset dørpanel 85 mm

**DATUM TOPP AV
TILPASSET DØRPANEL**

La det være 3 mm avstand mellom toppen av
det tilpassede dørpanelet og benkeplaten

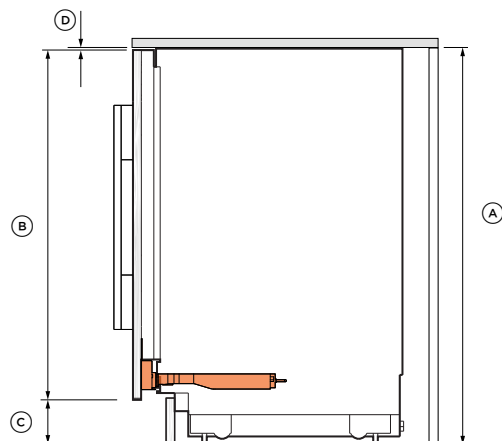
**VEKT PÅ TILPASSEDE
DØRPANELER**

Maksimal egendefinert vindusdørpanelvekt er
3,7 kg

Modellene som vises i denne planleggingsveiledningen, er kanskje ikke tilgjengelige i alle markeder og kan endres når som helst. Produktspesifikasjonene kan variere fra de som vises. Denne planleggingsveiledningen skal ikke brukes som installasjonsveiledning for noe produkt. Det kreves ytterligere informasjon for å installere produktene som vises her, på en sikker og korrekt måte. Spesifikk installasjonsveiledning vil snart være tilgjengelig på vår nettside fisherpaykel.com

TILPASSET DØRPANEL

Tilbehør for assistert åpning

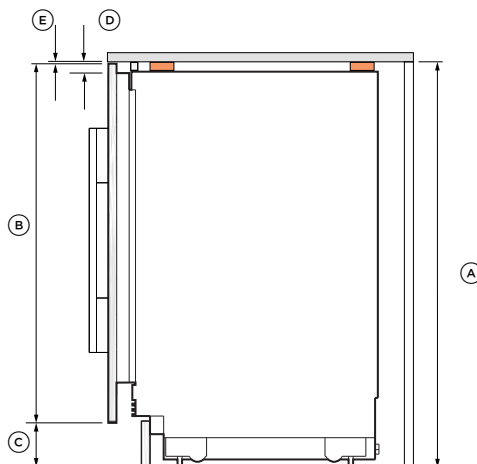


Produktets dimensjoner	mm
Ⓐ Nisjens høyde	864-900
Ⓑ Maksimal høyde på dørpanel	882
Minimum høyde på dørpanel	761
Ⓒ Visuell sparkelishøyde	15-150
Ⓓ Avstand mellom dørpanel og benkeplate	3

Planleggingsveiledning for assistert åpning av tilbehør snart tilgjengelig

TILPASSET DØRPANEL

Understruktur
Flere installasjoner - sikrer støtte for benkeplate



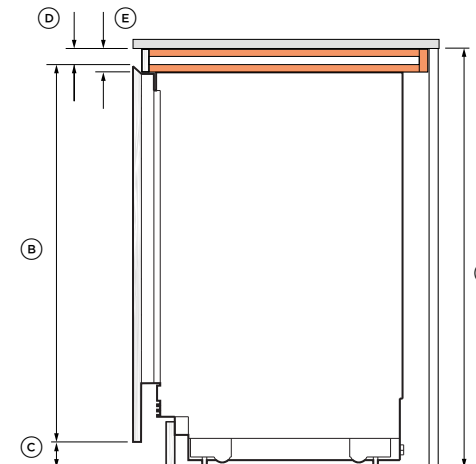
Produktets dimensjoner	mm
Nisjens høyde*	888-918
Ⓑ Maksimal høyde på dørpanelene*	900
Minimum høyde på dørpanelet*	785
Ⓒ Visuell sparkelishøyde	15-150
Ⓓ Vanlig underkonstruksjonshøyde	18
Ⓔ Avstand mellom dørpanel og benkeplate	3

*Med 18 mm understruktur
**Juster dørpanelmalen i henhold til dette

Se side 20 og 21 for panelmaler

TILPASSET DØRPANEL

Innfelt håndtak



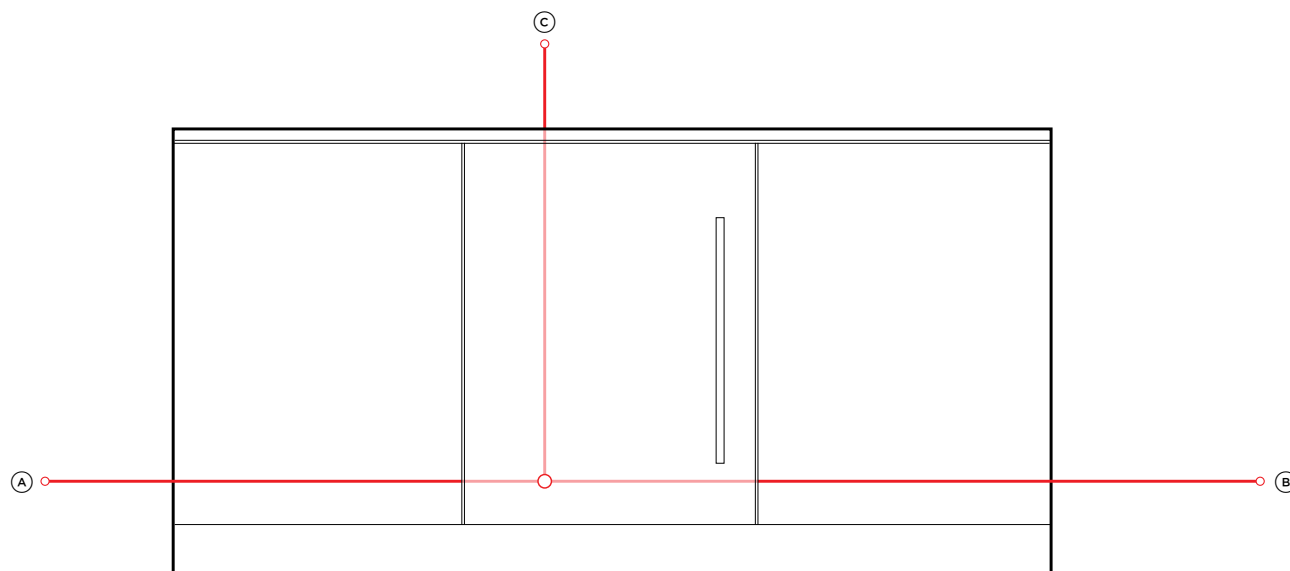
Produktets dimensjoner	mm
Ⓐ Nisjens høyde*	909-945
Ⓑ Maksimal høyde på dørpanel**	927
Dørpanelets minimumshøyde**	812
Ⓒ Visuell sparkelishøyde	15-150
Ⓓ Avstand mellom toppdør og benkeplate	35
Ⓔ Understruktur	45

*Med 45 mm underkonstruksjon
**Juster dørpanelmalen i henhold til dette

Benkoverheng anbefales ikke for innfelt håndtak

Modellene som vises i denne planleggingsveiledningen, er kanskje ikke tilgjengelige i alle markeder og kan endres når som helst. Produktspesifikasjonene kan variere fra de som vises. Denne planleggingsveiledningen skal ikke brukes som installasjonsveiledning for noe produkt. Det kreves ytterligere informasjon for å installere produktene som vises her, på en sikker og korrekt måte. Spesifikk installasjonsveiledning vil snart være tilgjengelig på vår nettside fisherpaykel.com

TJENESTER



STRØM- OG VANNTILKOBLINGER
Integreerte vinskap og
integreerte drikkesentraler

Modellnr:
RS6009V2RT1, RS6009V2R1
Integreerte vinskap
RS6009BLT1, RS6009BL1
Integreerte drikkesentraler

Alle modeller kan oppnå motsatt hengselplassering ved hjelp av de medfølgende delene. Se installasjonsveiledningen for detaljer.

Elektriske spesifikasjoner

Strømforsyning	220-240 V, 50 Hz
Service	10 A

MERK: Det anbefales at tjenester føres til det tilstøtende skapet.

Elektriske ledningslengder

	tomme	mm
Ⓐ Lengde på strømledningen (fra venstre kant av produktet)*	70 14/16	1800
Ⓑ Lengde på strømledningen (fra høyre kant av produktet)*	78 12/16	2000
Ⓒ Lengde på strømledningen (fra toppen av produktet)*	55 2/16	1400

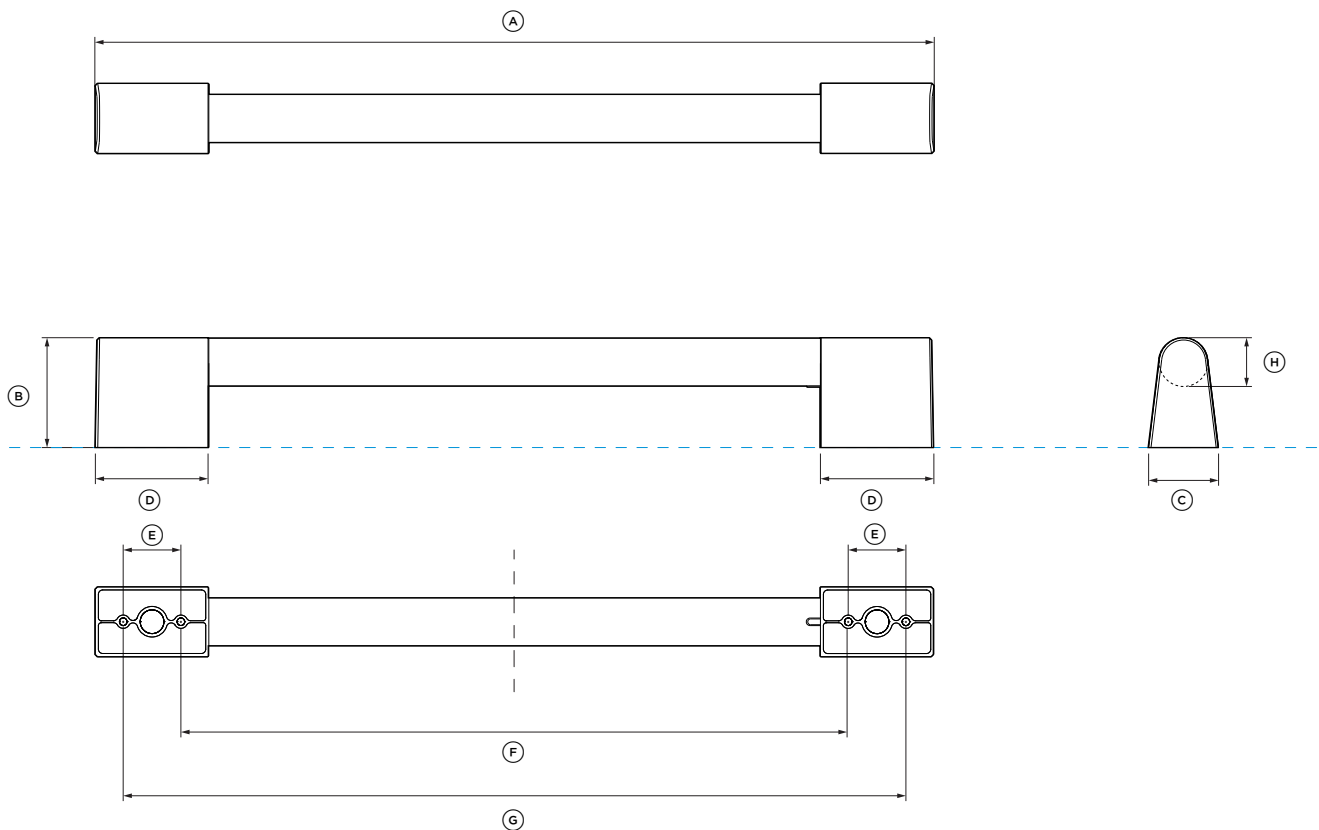
* Unntatt støpsel.

Anbefales at tjenestene er plassert i de tilstøtende kabinettene.

INDIKERER DATUM FOR SKAP/PRODUKT -----
 INDIKERER KLARING TIL SKAP -----

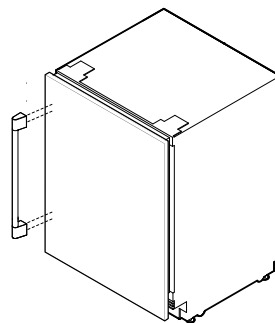
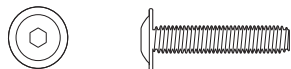
OBS: Gjennom denne veiledningen kan dimensjonene variere med ±2 mm. Les installasjonsveiledningen for detaljert informasjon om hvordan du installerer produktet. For fullstendige installasjonsinstruksjoner, besøk fisherpaykel.com

DATABLAD FOR HÅNDTAK



SKRUER

M5 X 12" unbrakoskrue med linsehode (4 per håndtak).
 Passer til standard 3/4 tommers panel. Tykkere paneler
 kan kreve forboring eller lengre skruer.



DATABLAD FOR HÅNDTAK
 For alle modeller av integrerte vinskap og
 integrert drikkesentral

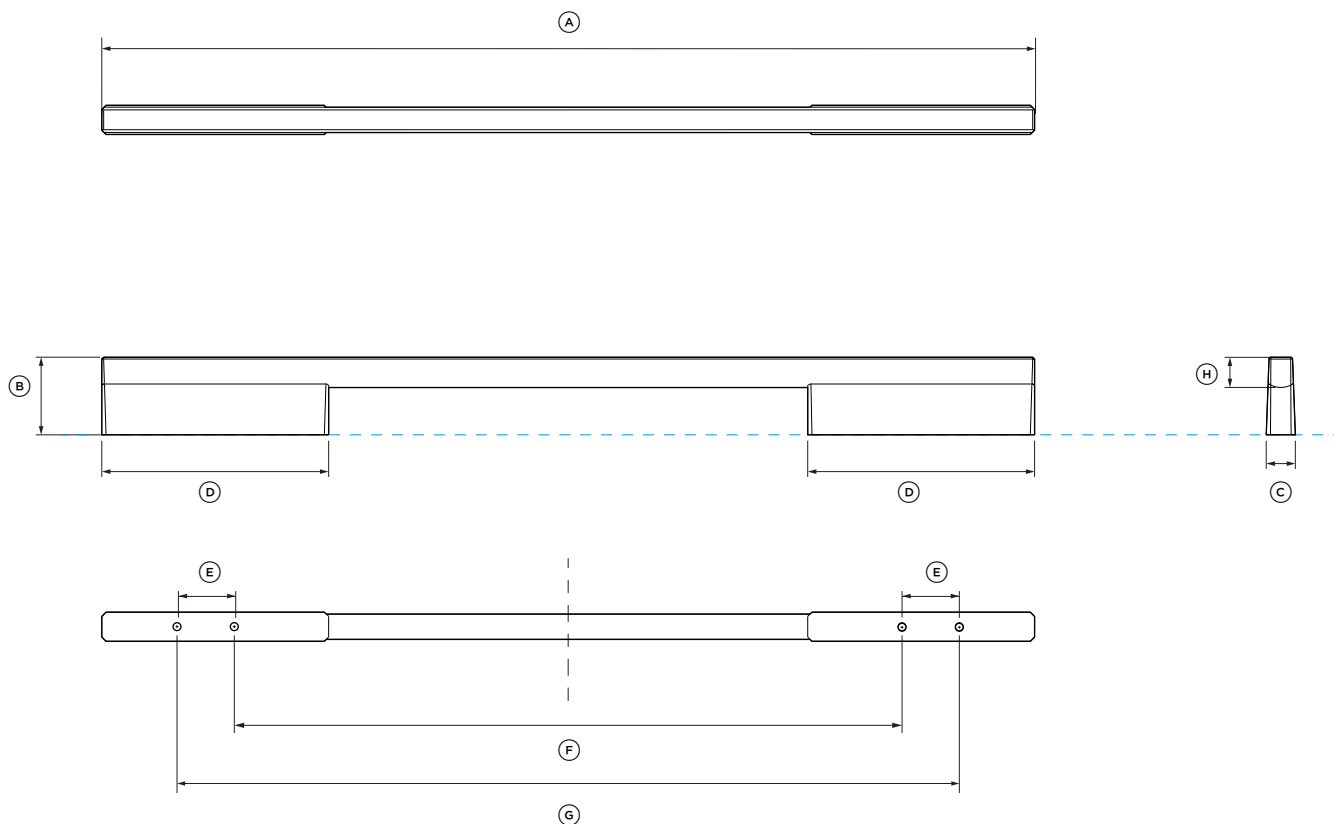
Modellnr:
Profesjonelt håndtak AHP3RD09

For modeller:
RS6009V2RT1, RS6009V2R1
Integrerte vinskap
RS6009SBLT1, RS6009SBL1
Integrerte drikkesentraler

Håndtakets dimensjoner	mm
Ⓐ Total lengde på håndtaket	442
Ⓑ Håndtakets totale høyde	58
Ⓒ Håndtakets totale bredde	37
Ⓓ Lengde på avstand	60
Ⓔ Avstand mellom festehull	30
Ⓕ Avstand mellom indre festehull	353
Ⓖ Avstand mellom ytre festehull	413
Ⓗ Tykkelse på håndtakskinne	25

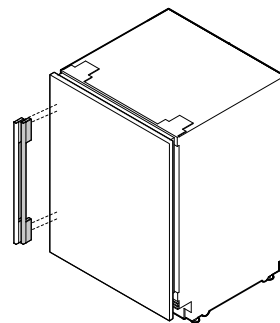
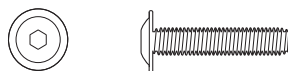
INDIKERER DATUM FOR SKAP/PRODUKT -----
 INDIKERER KLARING TIL SKAP -----

OBS: Gjennom denne veiledningen kan dimensjonene variere med ±2 mm. Les
 installasjonsveiledningen for detaljert informasjon om hvordan du installerer produktet. For
 fullstendige installasjonsinstruksjoner, besøk fisherpaykel.com



SKRUER

M5 X 12" unbrakoskrue med linsehode (4 per håndtak).
 Passer til standard 3/4 tommers panel. Tykkere paneler
 kan kreve forboring eller lengre skruer.



DATABLAD FOR HÅNDTAK
 For alle integrerte vinkjøleskap og
 Integrerte drikkesentralmodeller

Modellnr:

Fint aluminiumshåndtak AHD5RD09
Fin svart aluminiumshåndtak AHD5RD09B

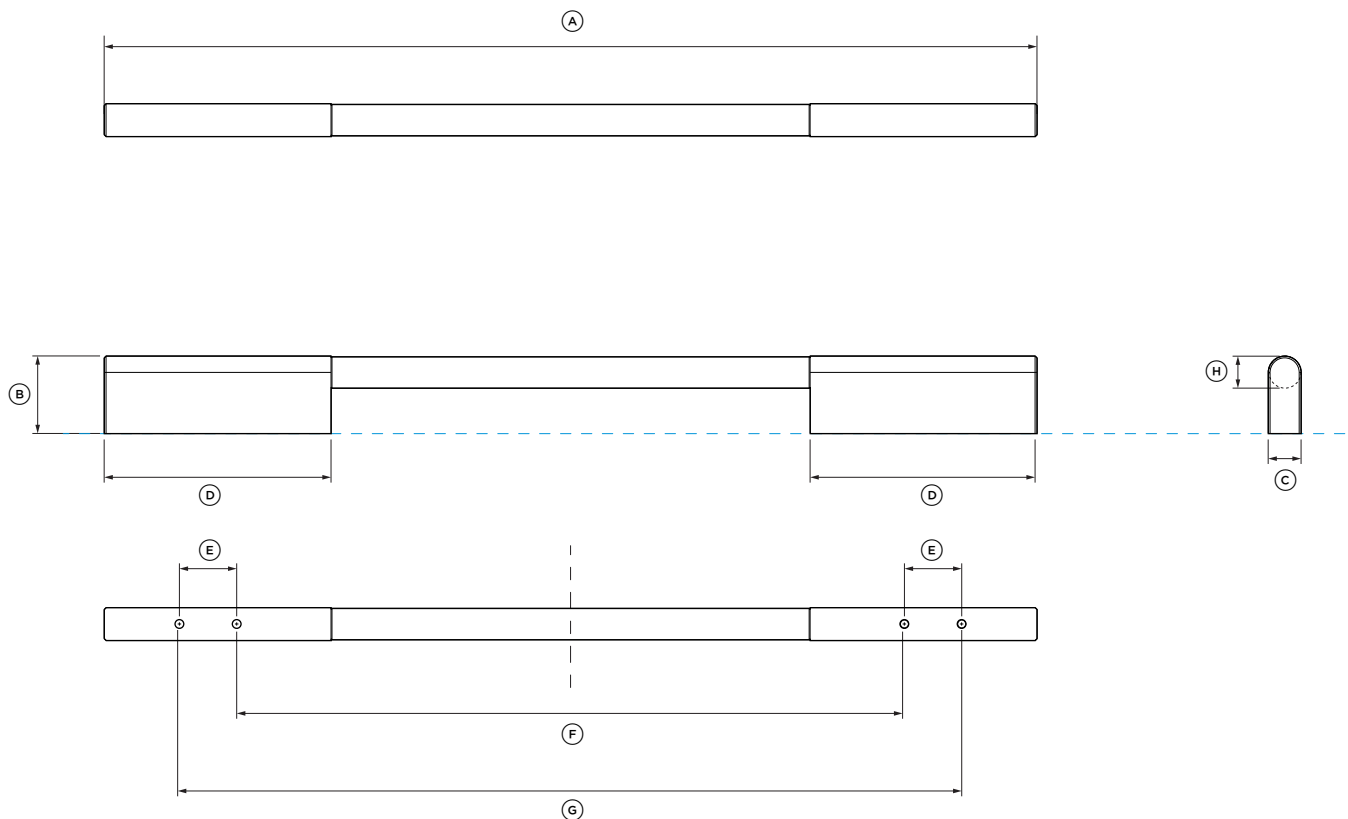
For modeller:

RS6009V2RT1, RS6009V2R1
Integrerte vinskap
RS6009SBLT1, RS6009SBL1
Integrerte drikkesentraler

Håndtakets dimensjoner	mm
Ⓐ Total lengde på håndtaket	493
Ⓑ Håndtakets totale høyde	41
Ⓒ Håndtakets totale bredde	15
Ⓓ Lengde på avstand	120
Ⓔ Avstand mellom festehull	30
Ⓕ Avstand mellom indre festehull	353
Ⓖ Avstand mellom ytre festehull	413
Ⓗ Tykkelse på håndtakskinne	16

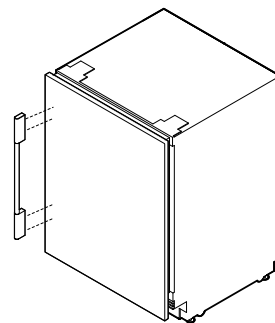
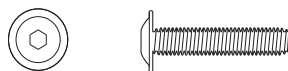
INDIKERER DATUM FOR SKAP/PRODUKT -----
 INDIKERER KLARING TIL SKAP -----

OBS: Gjennom denne veiledningen kan dimensjonene variere med ±2 mm. Les installasjonsveiledningen for detaljert informasjon om hvordan du installerer produktet. For fullstendige installasjonsinstruksjoner, besøk fisherpaykel.com



SKRUER

M5 X 12" unbrakoskrue med linsehode (4 per håndtak).
 Passer til standard 3/4 tommers panel. Tykkere paneler
 kan kreve forboring eller lengre skruer.



DATABLAD FOR HÅNDTAK
 For alle integrerte vinkjøleskap og
 Integrerte drikkesentralmodeller

Modellnr:

Fint rundt håndtak AHSRD09

For modeller:

RS6009V2RT1, RS6009V2R1

Integrerte vinskap

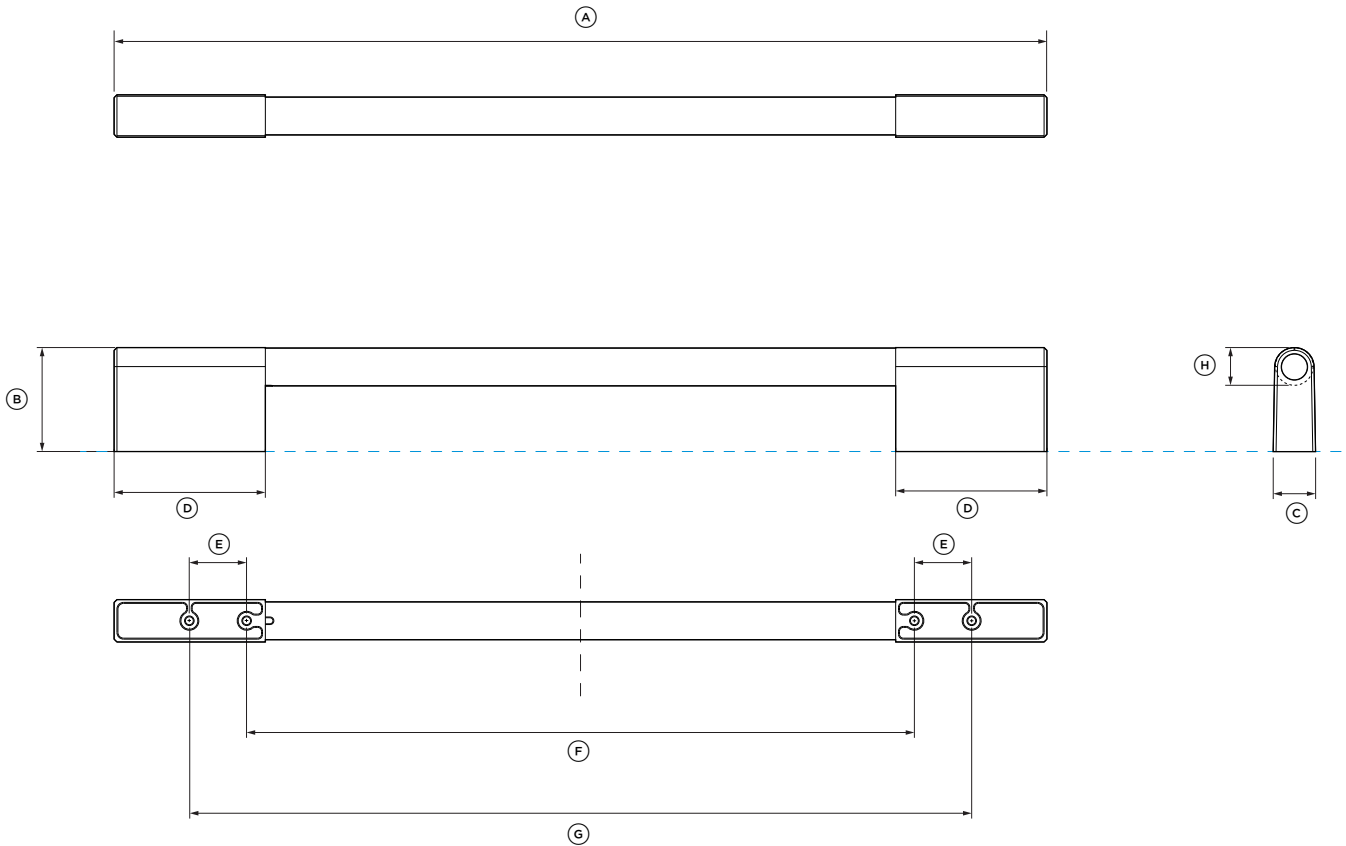
RS6009SBLT1, RS6009SBL1

Integrerte drikkesentraler

Håndtakets dimensjoner	mm
Ⓐ Total lengde på håndtaket	493
Ⓑ Håndtakets totale høyde	41
Ⓒ Håndtakets totale bredde	17
Ⓓ Lengde på avstand	120
Ⓔ Avstand mellom festehull	30
Ⓕ Avstand mellom indre festehull	353
Ⓖ Avstand mellom ytre festehull	413
Ⓗ Tykkelse på håndtakskinne	17

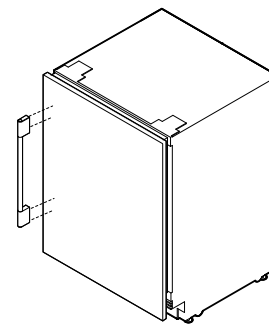
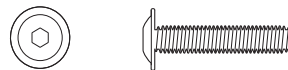
INDIKERER DATUM FOR SKAP/PRODUKT -----
 INDIKERER KLARING TIL SKAP -----

OBS: Gjennom denne veiledningen kan dimensjonene variere med ±2 mm. Les installasjonsveiledningen for detaljert informasjon om hvordan du installerer produktet. For fullstendige installasjonsinstruksjoner, besøk fisherpaykel.com



SKRUER

M5 X 12" unbrakoskrue med linsehode (4 per håndtak).
 Passer til standard 3/4 tommers panel. Tykkere paneler
 kan kreve forboring eller lengre skrue.



DATABLAD FOR HÅNDTAK
 For alle integrerte vinkjøleskap og
 Integrerte drikkesentralmodeller

Modellnr:

Klassisk håndtak AHCLRD09

For modeller:

RS6009V2RT1, RS6009V2R1

Integrerte vinskap

RS6009SBLT1, RS6009SBL1

Integrerte drikkesentraler

Håndtakets dimensjoner

	mm
Ⓐ Total lengde på håndtaket	414
Ⓑ Håndtakets totale høyde	55
Ⓒ Håndtakets totale bredde	22
Ⓓ Lengde på avstand	80
Ⓔ Avstand mellom festehull	30
Ⓕ Avstand mellom indre festehull	353
Ⓖ Avstand mellom ytre festehull	413
Ⓗ Tykkelse på håndtakskinne	20

INDIKERER DATUM FOR SKAP/PRODUKT -----
 INDIKERER KLARING TIL SKAP -----

OBS: Gjennom denne veiledningen kan dimensjonene variere med ±2 mm. Les installasjonsveiledningen for detaljert informasjon om hvordan du installerer produktet. For fullstendige installasjonsinstruksjoner, besøk fisherpaykel.com

