

**HORNOS Y PRODUCTOS ASOCIADOS SIN MANIJA, 24"**

---

# GUÍA DE PLANIFICACIÓN

---

**HORNO** | OB24SMPTNB1

**HORNO DE VAPOR** | OS24SMTNB1, OS24NMTNB1

**HORNO MICROONDAS** | OM24NMTNB1

**CAFETERA INTEGRADA** | EB24MSB1

**CAJÓN CALENTADOR** | WB24SMB1-SET

**CAJÓN DE CIERRE AL VACÍO** | VB24SMB1-SET

**FISHER & PAYKEL**

Esta guía de planificación completa le proporciona el contexto y las herramientas que se necesitan para lograr el resultado de diseño deseado con los electrodomésticos Fisher & Paykel. En esta guía, encontrará una variedad de información conceptual, detallada y dimensional del producto para dar vida a sus ideas y crear espacios que realmente

## ÍNDICE

DISEÑO CONCEPTUAL	PÁGINA	DISEÑO DESARROLLADO Y DETALLADO	PÁGINA
<b>Opciones de diseño</b>		<b>Hojas de datos</b>	
Hornos y productos asociados - TODOS LOS MODELOS	<b>4</b>	Horno	<b>18</b>
Configuraciones - TODOS LOS MODELOS	<b>5</b>	Horno de vapor combinado	<b>19</b>
Descripción general - TODOS LOS MODELOS	<b>6</b>	Horno de vapor combinado	<b>20</b>
		Horno microondas con convección	<b>21</b>
<b>Guías de especificaciones</b>		Cafetera integrada	<b>22</b>
Horno	<b>8</b>	Cajón calentador	<b>23</b>
Horno de vapor combinado	<b>9</b>	Cajón de cierre al vacío	<b>24</b>
Horno de vapor combinado	<b>10</b>		
Horno microondas con convección	<b>11</b>		
Cafetera integrada	<b>12</b>		
Cajón calentador	<b>13</b>		
Cajón de cierre al vacío	<b>14</b>		
Dimensiones - TODOS LOS MODELOS	<b>15</b>		
Potencia, peso y capacidad - TODOS LOS MODELOS	<b>16</b>		
		<b>Consideraciones sobre la planificación</b>	
		Preparación de los gabinetes - TODOS LOS MODELOS	<b>26</b>
		Configuraciones - TODOS LOS MODELOS	<b>27</b>
		Horno	<b>28</b>
		Horno de vapor combinado	<b>29</b>
		Horno de vapor combinado	<b>30</b>
		Horno microondas con convección	<b>31</b>
		Cafetera integrada	<b>32</b>
		Cajón calentador	<b>33</b>
		Cajón de cierre al vacío	<b>34</b>
		<b>Servicio</b>	
		Longitud y ubicación del cable de alimentación - PRODUCTOS ASOCIADOS	<b>36</b>
		Longitud y ubicación del cable de alimentación - HORNOS	<b>37</b>

Es posible que los modelos que se muestran en esta Guía de planificación no estén disponibles en todos los mercados y estén sujetos a cambios en cualquier momento. Las especificaciones del producto pueden diferir de las que se muestran. Esta Guía de planificación no se debe utilizar como guía de instalación para ningún producto. Se requiere más información para instalar de forma segura y correcta los productos que se presentan aquí. La guía de instalación específica estará

## OPCIONES DE DISEÑO

HORNOS

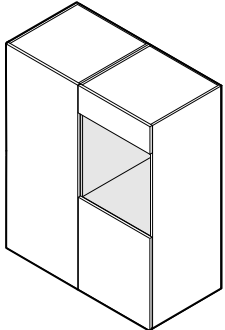
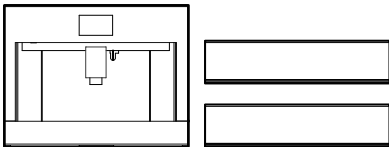
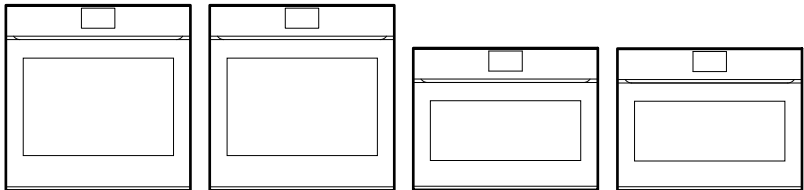
HORNOS DE VAPOR

HORNOS

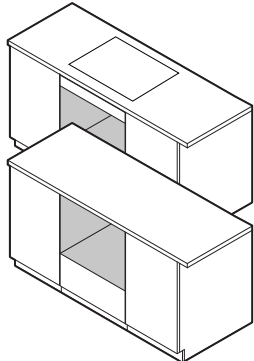
CAFETERA

CAJONES

OPCIONES DE



Instalación en pared



Instalación debajo del banco

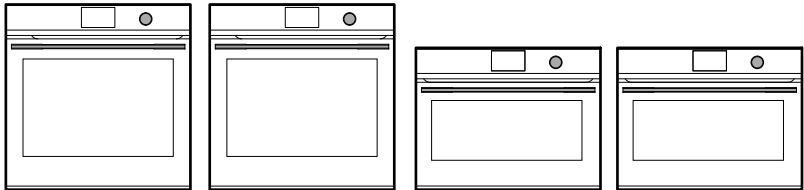
COLOR



Vidrio negro

FAMILIA DE PRODUCTOS SIN MANIJA

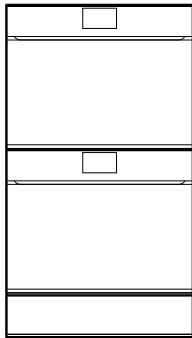
FAMILIA DE PRODUCTOS CON PERILLA Y MANIJA



Es posible que los modelos que se muestran en esta Guía de planificación no estén disponibles en todos los mercados y estén sujetos a cambios en cualquier momento. Las especificaciones del producto pueden diferir de las que se muestran. Esta Guía de planificación no se debe utilizar como guía de instalación para ningún producto. Se requiere más información para instalar de forma segura y correcta los productos que se presentan aquí. La guía de instalación específica estará

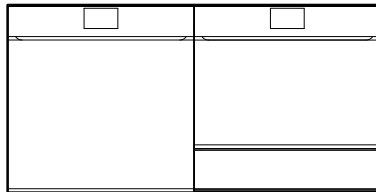
**INSTALACIÓN APILADA**

Altura de la pila  
41 3/4" (1060 mm)



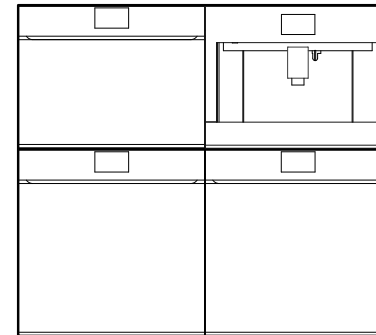
**INSTALACIÓN EN FILA**

Altura de la pila  
23 5/8" (600 mm)

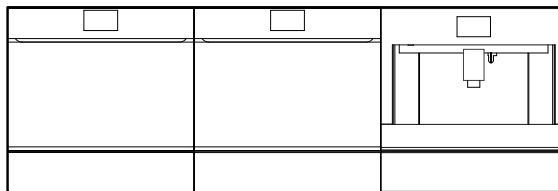


**INSTALACIÓN EN CUADRÍCULA**

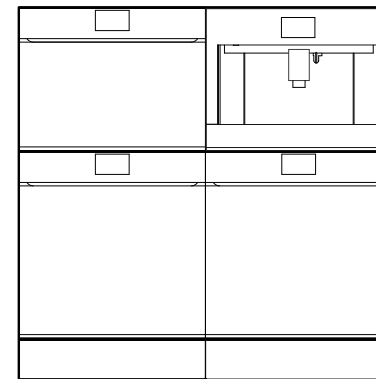
Altura de la pila  
41 3/4" (1060 mm)



Altura de la pila  
23 5/8" (600 mm)



Altura de la pila  
47 1/4" (1200 mm)



**CONSIDERACIONES**

Diferentes configuraciones posibles,  
las consideraciones son altura,  
color, perilla y con o sin manija.

Nota: La altura de la pila es la altura total del producto con el espacio libre mínimo sobre el panel frontal del electrodoméstico hasta el panel frontal del gabinete superior o el electrodoméstico.

Es posible que los modelos que se muestran en esta Guía de planificación no estén disponibles en todos los mercados y estén sujetos a cambios en cualquier momento. Las especificaciones del producto pueden diferir de las que se muestran. Esta Guía de planificación no se debe utilizar como guía de instalación para ningún producto. Se requiere más información para instalar de forma segura y correcta los productos que se presentan aquí. La guía de instalación específica estará

ELEVACIÓN FRONTAL							
ELEVACIÓN LATERAL							
	<b>CAJÓN DE CIERRE AL VACÍO</b>	<b>CAJÓN CALENTADOR</b>	<b>CAFETERA INTEGRADA</b>	<b>HORNO MICROONDAS CON CONVECCIÓN</b>	<b>HORNO DE VAPOR COMBINADO</b>	<b>HORNO DE VAPOR COMBINADO</b>	<b>HORNO</b>
<b>Serie</b>	Serie 9	Serie 9	Serie 9	Serie 9	Serie 9	Serie 11	Serie 9
<b>Códigos de modelos</b> Vidrio negro	VB24SMB1-SET	WB24SMB1-SET	EB24MSB1	OM24NMTNB1	OS24NMTNB1	OS24SMTNB1	OB24SMPTNB1
<b>Interfaz</b>	-	-	Pantalla táctil de 4.3"	Pantalla táctil de 5"	Pantalla táctil de 5"	Pantalla táctil de 5"	Pantalla táctil de 5"
<b>Alturas totales de los productos</b>	5 1/2" (140 mm)	5 1/2" (140 mm)	18" (458 mm)	18" (458 mm)	18" (458 mm)	23 9/16" (598 mm)	23 9/16" (598 mm)
<b>Espesor del panel frontal</b>	13/16" (20 mm)	13/16" (20 mm)	13/16" (20 mm)	13/16" (20 mm)	13/16" (20 mm)	13/16" (20 mm)	13/16" (20 mm)

Es posible que los modelos que se muestran en esta Guía de planificación no estén disponibles en todos los mercados y estén sujetos a cambios en cualquier momento. Las especificaciones del producto pueden diferir de las que se muestran. Esta Guía de planificación no se debe utilizar como guía de instalación para ningún producto. Se requiere más información para instalar de forma segura y correcta los productos que se presentan aquí. La guía de instalación específica estará disponible en nuestro sitio web [fisherpaykel.com](http://fisherpaykel.com)

# GUÍA DE ESPECIFICACIONES



OB24SMPTNB1



OB24SMPTNB1

### DESCRIPCIÓN GENERAL

Diseñado para complementar nuestros electrodomésticos del estilo Minimal, este horno sin manija ofrece una estética elegante y continua que deja atrás las puertas de hornos tradicionales. Ideal para los diseños de cocinas sin manijas, proporciona una apariencia estilizada y garantiza un flujo continuo en las superficies de la cocina. Con una generosa capacidad de 3 pies cúbicos (85 litros), 16 funciones y autolimpieza, su pantalla táctil guiada garantiza resultados perfectos con facilidad.

### PRODUCTOS

**OB24SMPTNB1** - Vidrio negro  
Horno, 24", 16 funciones, autolimpiante

### SERIE Y ESTILOS

Serie 9  
Minimal

### ACCESORIOS

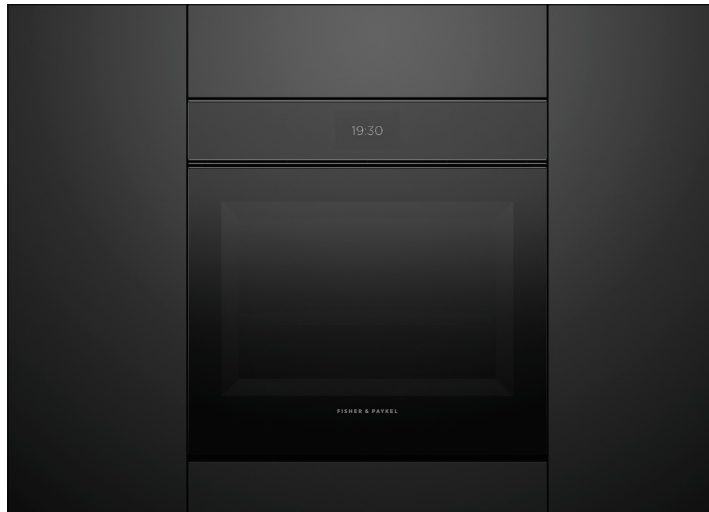
- ① Parrilla para asar
- ② Sartén para asar
- ③ Rejilla para asar
- ④ 1x Estante deslizante de extensión completa
- ⑤ Estante reductor de alambre
- ⑥ Sensor de temperatura con cable
- ⑦ Guías de estantes aptas para sistema pirolítico

### FUNCIONES

- ① El diseño del horno sin manija garantiza líneas suaves y continuas en los gabinetes de la cocina para dar una apariencia uniforme
- ② Diseñado para complementar nuestros electrodomésticos de cocina del estilo Minimal
- ③ Abra y cierre el horno sin esfuerzo con solo presionar un botón, lo que garantiza comodidad y un funcionamiento fluido en la cocina
- ④ Disponible en acabado de vidrio negro
- ⑤ Diseñado para combinarse con productos complementarios como los cajones calentadores
- ⑥ La cocina guiada con pantalla táctil ofrece consejos útiles para distintos tipos de alimentos
- ⑦ Generosa capacidad total de 3 pies cúbicos (85 litros)
- ⑧ El horno cuenta con 16 funciones que incluyen horneado de masa, rostizado y fritura por convección
- ⑨ La función de autolimpieza pirolítica descompone los restos de comida para facilitar la limpieza
- ⑩ Circulación uniforme del calor con AeroTech™, ideal para cocinar en varios estantes
- ⑪ Incluye un sensor de temperatura con cable para controlar en tiempo real las temperaturas de cocción
- ⑫ La puerta del horno activada por voz proporciona control con sistema de manos libres, compatible con el asistente de voz de Google a través de la aplicación SmartHQ™ que controla las temperaturas de cocción

Es posible que los modelos que se muestran en esta Guía de planificación no estén disponibles en todos los mercados y estén sujetos a cambios en cualquier momento. Las especificaciones del producto pueden diferir de las que se muestran. Esta Guía de planificación no se debe utilizar como guía de instalación para ningún producto. Se requiere más información para instalar de forma segura y correcta los productos que se presentan aquí. La guía de instalación específica estará disponible en nuestro sitio web [fisherpaykel.com](http://fisherpaykel.com)





OS24SMTNB1



OS24SMTNB1

### DESCRIPCIÓN GENERAL

La pieza fundamental de nuestra colección, nuestro horno de vapor combinado sin manija, ofrece una estética elegante y continua que deja atrás las puertas de hornos tradicionales. Ideal para los diseños de cocinas sin manijas, proporciona una apariencia estilizada y garantiza un flujo continuo en las superficies de la cocina. Con 23 funciones y un sofisticado equilibrio de opciones completamente de vapor y con asistencia de vapor hasta varias temperaturas, este horno garantiza resultados perfectos.

### PRODUCTOS

**OS24SMTNB1** - Cristal negro  
Horno de vapor combinado, 24", 23 funciones

### SERIE Y ESTILOS

Serie 11  
Minimal

### ACCESORIOS

- ① Parrilla para asar
- ② Sartén para asar
- ③ Rejilla para asar
- ④ 2x Soluciones de descalcificación
- ⑤ 2x Estantes deslizantes de extensión completa
- ⑥ Charola grande para vapor
- ⑦ Charola pequeña perforada para vapor
- ⑧ Sensor de temperatura con cable

### FUNCIONES

- ① El diseño del horno sin manija garantiza líneas suaves y continuas en los gabinetes de la cocina para dar una apariencia uniforme
- ② Diseñado para complementar nuestros electrodomésticos de cocina del estilo Minimal
- ③ Abra y cierre el horno sin esfuerzo con solo presionar un botón, lo que garantiza comodidad y un funcionamiento fluido en la cocina
- ④ Disponible en acabado de vidrio negro
- ⑤ Se combina perfectamente con productos complementarios como los cajones de cierre al vacío
- ⑥ La cocina guiada con pantalla táctil ofrece consejos útiles para distintos tipos de alimentos
- ⑦ Verdadera precisión de temperatura con tres niveles de vapor con convección
- ⑧ Horno con 23 funciones que incluyen vapor, al vacío, fritura por convección y regeneración crujiente
- ⑨ Ayude a reducir el desperdicio de alimentos al revitalizar las sobras con vapor para conseguir asados, risottos y mucho más de sabor fresco
- ⑩ Circulación uniforme del calor con AeroTech™, ideal para cocinar en varios estantes
- ⑪ Incluye un sensor de temperatura con cable para controlar en tiempo real las temperaturas de cocción
- ⑫ La puerta del horno activada por voz proporciona control con sistema de manos libres, compatible con el asistente de voz de Google a través de la aplicación SmartHQ™ que controla las temperaturas de cocción

### ACCESORIOS

- ⑨ Charola grande perforada para vapor
- ⑩ Guías para estantes cromadas
- ⑪ Estante reductor de alambre

Es posible que los modelos que se muestran en esta Guía de planificación no estén disponibles en todos los mercados y estén sujetos a cambios en cualquier momento. Las especificaciones del producto pueden diferir de las que se muestran. Esta Guía de planificación no se debe utilizar como guía de instalación para ningún producto. Se requiere más información para instalar de forma segura y correcta los productos que se presentan aquí. La guía de instalación específica estará disponible en nuestro sitio web [fisherpaykel.com](http://fisherpaykel.com)



OS24NMTNB1



OS24NMTNB1

### DESCRIPCIÓN GENERAL

La pieza fundamental de nuestra colección, nuestro horno de vapor combinado sin manija, ofrece una estética elegante y continua que deja atrás las puertas de hornos tradicionales. Ideal para los diseños de cocinas sin manijas, proporciona una apariencia estilizada y garantiza un flujo continuo en las superficies de la cocina. Con 23 funciones y un sofisticado equilibrio de opciones completamente de vapor y con asistencia de vapor hasta varias temperaturas, este horno garantiza resultados perfectos.

### PRODUCTOS

**OS24NMTNB1** - Vidrio negro  
Horno de vapor combinado, 24", 23 funciones

### SERIE Y ESTILOS

Serie 9  
Minimal

### ACCESORIOS

- ① Guías de estantes cromadas
- ② Sartén para asar
- ③ Rejilla para asar
- ④ 2x Soluciones de descalcificación
- ⑤ Charola grande perforada para vapor
- ⑥ Charola grande para vapor
- ⑦ Charola pequeña perforada para vapor
- ⑧ Sensor de temperatura con cable
- ⑨ Estante de alambre

### FUNCIONES

- ① El diseño del horno sin manija garantiza líneas suaves y continuas en los gabinetes de la cocina para dar una apariencia uniforme
- ② Diseñado para complementar nuestros electrodomésticos de cocina del estilo Minimal
- ③ Abra y cierre el horno sin esfuerzo con solo presionar un botón, lo que garantiza comodidad y un funcionamiento fluido en la cocina
- ④ Disponible en acabado de vidrio negro
- ⑤ Se combina perfectamente con productos complementarios como los cajones de cierre al vacío
- ⑥ La cocina guiada con pantalla táctil ofrece consejos útiles para distintos tipos de alimentos
- ⑦ Verdadera precisión de temperatura con tres niveles de vapor con convección
- ⑧ Horno con 23 funciones que incluyen vapor, al vacío, fritura por convección y regeneración crujiente
- ⑨ Ayude a reducir el desperdicio de alimentos al revitalizar las sobras con vapor para conseguir asados, risottos y mucho más de sabor fresco
- ⑩ Circulación uniforme del calor con AeroTech™, ideal para cocinar en varios estantes
- ⑪ Incluye un sensor de temperatura con cable para controlar en tiempo real las temperaturas de cocción
- ⑫ La puerta del horno activada por voz proporciona control con sistema de manos libres, compatible con el asistente de voz de Google a través de la aplicación SmartHQ™ que controla las temperaturas de cocción

Es posible que los modelos que se muestran en esta Guía de planificación no estén disponibles en todos los mercados y estén sujetos a cambios en cualquier momento. Las especificaciones del producto pueden diferir de las que se muestran. Esta Guía de planificación no se debe utilizar como guía de instalación para ningún producto. Se requiere más información para instalar de forma segura y correcta los productos que se presentan aquí. La guía de instalación específica estará disponible en nuestro sitio web [fisherpaykel.com](https://fisherpaykel.com)



OM24NMTNB1



OM24NMTNB1

### DESCRIPCIÓN GENERAL

Experimente la comodidad de cocinar en un horno microondas con la versatilidad que ofrece un horno de convección en un modelo complementario compacto. Diseñado para complementar nuestros electrodomésticos del estilo Minimal, este horno microondas sin manija presenta un aspecto elegante y continuo que se aleja de los diseños tradicionales de puertas de hornos. Su tamaño compacto y su capacidad de 1.7 pies cúbicos (48 litros) proporcionan una ubicación conveniente y un amplio espacio para una variedad de platos, lo que garantiza resultados perfectos.

### PRODUCTOS

**OM24NMTNB1** - Vidrio negro  
Horno microondas con convección, 24", 22 funciones

### SERIE Y ESTILOS

Serie 9  
Minimal

### ACCESORIOS

- ① Guías de estantes cromadas
- ② Bandeja de vidrio
- ③ Estante reductor de alambre
- ④ Estante de alambre
- ⑤ Sensor de temperatura con cable
- ⑥ Rejilla para barbacoa

### FUNCIONES

- ① El diseño del horno sin manija garantiza líneas suaves y continuas en los gabinetes de la cocina para dar una apariencia uniforme
- ② El ancho compacto de 24" (609 mm) implica que este horno microondas se puede instalar casi en cualquier lugar
- ③ Abra y cierre el horno sin esfuerzo con solo presionar un botón, lo que garantiza comodidad y un funcionamiento fluido en la cocina
- ④ Diseñado para complementar nuestros electrodomésticos de cocina del estilo Minimal
- ⑤ Disponible en acabado de vidrio negro
- ⑥ La cocina guiada con pantalla táctil ofrece consejos útiles para distintos tipos de alimentos
- ⑦ Con 22 funciones, que incluyen solo horno de cuatro velocidades, 14 funciones de horneado tradicional y cuatro configuraciones de combinación
- ⑧ La versatilidad del horno microondas con convección le permite calentar de manera rápida y uniforme una gran variedad de platos, lo que garantiza una cocción interior perfecta con exteriores crujientes
- ⑨ Generosa capacidad de 1.7 pies cúbicos (48 litros), con cuatro posiciones para los estantes
- ⑩ La puerta CoolTouch se mantiene fría al tacto, lo que protege las manos y los gabinetes cercanos
- ⑪ Incluye un sensor de temperatura con cable para controlar en tiempo real las temperaturas de cocción
- ⑫ La puerta del horno activada por voz proporciona control con sistema de manos libres, compatible con el asistente de voz de Google a través de la aplicación SmartHQ™ que controla las temperaturas de cocción

Es posible que los modelos que se muestran en esta Guía de planificación no estén disponibles en todos los mercados y estén sujetos a cambios en cualquier momento. Las especificaciones del producto pueden diferir de las que se muestran. Esta Guía de planificación no se debe utilizar como guía de instalación para ningún producto. Se requiere más información para instalar de forma segura y correcta los productos que se presentan aquí. La guía de instalación específica estará disponible en nuestro sitio web [fisherpaykel.com](http://fisherpaykel.com)



EB24MSB1



EB24MSB1

### DESCRIPCIÓN GENERAL

La cafetera integrada cuenta con un acabado elegante y se puede instalar en múltiples configuraciones para adaptarse al diseño y preferencia de su cocina. Con 13 opciones para preparar bebidas, nuestra cafetera está diseñada para servir siempre un café delicioso, desde flat white hasta latte o americano. Los estilos de café favoritos se memorizan para una preparación rápida con solo presionar un botón. Un temporizador programable enciende la cafetera a la hora ideal cada día, mientras que el molinillo de rebabas cónico ofrece una molienda constante para un café perfecto.

### PRODUCTOS

**EB24MSB1** - Vidrio negro  
Cafetera integrada, 24"

### ACCESORIOS

- ① Jarra de leche térmica (17 onzas líquidas, 0,5 litros)
- ② Filtro de agua
- ③ Cuchara de café
- ④ Salida de vapor extraíble
- ⑤ Botella de agente descalcificador

### FUNCIONES

- ① Diseñada para combinarse perfectamente con hornos de 24" y productos complementarios
- ② Disponible en acabado de vidrio negro
- ③ Se instala en múltiples configuraciones para adaptarse al diseño de su cocina
- ④ Pantalla táctil intuitiva
- ⑤ 13 funciones para satisfacer todos los gustos y paladares, desde espresso hasta latte
- ⑥ El temporizador programable enciende la cafetera a la hora ideal cada día
- ⑦ Los tipos de café favoritos se memorizan y se almacenan en perfiles personalizados
- ⑧ Molinillo cónico de acero inoxidable con 13 posiciones de granularidad
- ⑨ Presión de la bomba: 15 bares
- ⑩ Función de autolimpieza; contenedor de granos de café y charola de goteo fáciles de vaciar
- ⑪ Depósito de agua de 84.5 onzas líquidas (2.4 litros) de capacidad

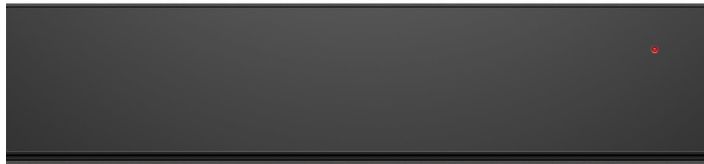
### SERIE Y ESTILOS

Serie 9  
Minimal

Es posible que los modelos que se muestran en esta Guía de planificación no estén disponibles en todos los mercados y estén sujetos a cambios en cualquier momento. Las especificaciones del producto pueden diferir de las que se muestran. Esta Guía de planificación no se debe utilizar como guía de instalación para ningún producto. Se requiere más información para instalar de forma segura y correcta los productos que se presentan aquí. La guía de instalación específica estará disponible en nuestro sitio web [fisherpaykel.com](http://fisherpaykel.com)



Cajón calentador WB24SMB1-SET, combinado con horno de vapor OS24NMTNB1



Cajón calentador WB24SMB1-SET

### DESCRIPCIÓN GENERAL

Diseñados para complementar nuestros hornos del estilo Minimal, estos cajones calentadores no tienen manija y se abren a presión para ofrecer un aspecto uniforme y distintivo. Son fáciles de usar y cuentan con controles táctiles capacitivos y seis funciones personalizadas para calentar, fermentar, deshidratar y cocinar a fuego lento. Combínelos con otros productos complementarios para crear un juego de cocina para cada necesidad.

### PRODUCTOS

**WB24SMB1-SET** - Vidrio Negro  
Cajón calentador, 24", integrable\*

\*Este modelo incluye un panel de puerta accesorio y no es adecuado para usar con un panel de puerta personalizado

### SERIE Y ESTILOS

Serie 9  
Minimal

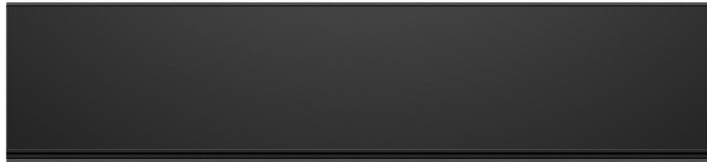
### FUNCIONES

- ① Combinación perfecta con nuestros hornos del estilo Minimal y otros productos complementarios
- ② Cajón de apertura de presión
- ③ Controles táctiles capacitivos fáciles de usar
- ④ Base de vidrio suave y fácil de limpiar
- ⑤ Espacio para seis juegos de cubiertos de tamaño estándar
- ⑥ Temporización automática, función de apagado
- ⑦ Iluminación interior LED
- ⑧ Versátil, con seis programas personalizados para calentar, fermentar, deshidratar y cocinar a fuego lento

Es posible que los modelos que se muestran en esta Guía de planificación no estén disponibles en todos los mercados y estén sujetos a cambios en cualquier momento. Las especificaciones del producto pueden diferir de las que se muestran. Esta Guía de planificación no se debe utilizar como guía de instalación para ningún producto. Se requiere más información para instalar de forma segura y correcta los productos que se presentan aquí. La guía de instalación específica estará disponible en nuestro sitio web [fisherpaykel.com](http://fisherpaykel.com)



Cajón de cierre al vacío VB24SMB1-SET, combinado con horno de vapor OS24NMTDB1



Cajón de cierre al vacío VB24SMB1-SET

### DESCRIPCIÓN GENERAL

Diseñado para combinarse con nuestros electrodomésticos del estilo Minimal, el cajón de cierre al vacío es el compañero ideal para nuestro horno de vapor combinado. Prepara alimentos para cocinarlos con el método "sous vide" o los mantiene cerrados al vacío para marinarlos, almacenarlos y dividirlos en porciones para volver a cerrarlos. Estos cajones son fáciles de usar, cuentan con controles táctiles capacitivos y ofrecen el rendimiento que se necesita para lograr resultados perfectos.

### PRODUCTOS

**VB24SMB1-SET** - Vidrio Negro  
Cajón de cierre al vacío, 24 ", integrable\*

\*Este modelo incluye un panel de puerta accesorio y no es adecuado para usar con un panel de puerta personalizado

### SERIE Y ESTILOS

Serie 9  
Minimal

### FUNCIONES

- ① Combinación perfecta con nuestros hornos del estilo Minimal y otros productos complementarios
- ② Cajón de apertura de presión
- ③ Tres niveles de cierre al vacío y térmico
- ④ Base fácil de limpiar
- ⑤ Controles táctiles capacitivos fáciles de usar
- ⑥ Cierre al vacío para facilitar la división en porciones, marinar, almacenar y prolongar la vida útil de los alimentos, o para volver a cerrarlos
- ⑦ Preparación sin esfuerzo para la cocción al vacío
- ⑧ Indicador de mantenimiento y humedad

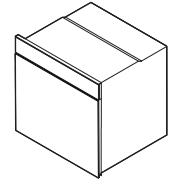
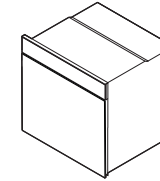
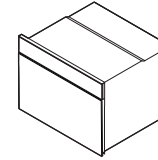
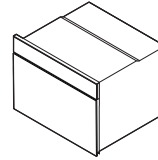
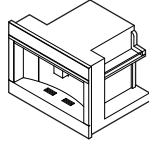
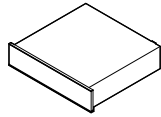
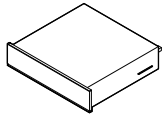
### ACCESORIOS

- ① Kit de accesorios de aspiración externa
- ② Bolsas grandes para cerrar al vacío sin BPA (50 bolsas, pieza 793034)
- ③ Bolsas pequeñas para cerrar al vacío sin BPA (50 bolsas, pieza 793033)

Es posible que los modelos que se muestran en esta Guía de planificación no estén disponibles en todos los mercados y estén sujetos a cambios en cualquier momento. Las especificaciones del producto pueden diferir de las que se muestran. Esta Guía de planificación no se debe utilizar como guía de instalación para ningún producto. Se requiere más información para instalar de forma segura y correcta los productos que se presentan aquí. La guía de instalación específica estará disponible en nuestro sitio web [fisherpaykel.com](http://fisherpaykel.com)

PRODUCTO DIMENSIONES							
	CAJÓN DE CIERRE AL VACÍO VB24SMB1-SET	CAJÓN CALENTADOR WB24SMB1-SET	CAFETERA INTEGRADA EB24MSB1	HORNO MICROONDAS CON CONVECCIÓN OM24NMTNB1	HORNO DE VAPOR COMBINADO OS24NMTNB1	HORNO DE VAPOR COMBINADO OS24SMTNB1	HORNO OB24SMPTNB1
<b>DIMENSIONES DEL PRODUCTO</b>							
Ⓐ Altura total	5 1/2" (140 mm)	5 1/2" (140 mm)	18" (458 mm)	18" (458 mm)	18" (458 mm)	23 9/16" (598 mm)	23 9/16" (598 mm)
Ⓑ Ancho total	23 7/16" (596 mm)	23 7/16" (596 mm)	23 7/16" (596 mm)	23 7/16" (596 mm)	23 7/16" (596 mm)	23 7/16" (596 mm)	23 7/16" (596 mm)
Ⓒ Altura de la carcasa	5 1/2" (140 mm)	5 1/2" (140 mm)	17 1/2" (445 mm)	17 1/8" (435 mm)	17 1/8" (435 mm)	22 5/8" (575 mm)	22 5/8" (575 mm)
Ⓓ Ancho de la carcasa	21 7/8" (556 mm)**	21 3/8" (543 mm)	22 1/16" (560 mm)	21 7/8" (556 mm)	21 7/8" (556 mm)	21 7/8" (556 mm)	21 7/8" (556 mm)
Ⓔ Profundidad de la carcasa	21 7/16" (545 mm)	21 9/17" (547 mm)	18 1/8" (460 mm)	21 7/16" (545 mm)	21 7/16" (545 mm)	21 7/16" (545 mm)	21 7/16" (545 mm)
Ⓕ Espesor del panel frontal	13/16" (20 mm)	13/16" (20 mm)	13/16" (20 mm)	13/16" (20 mm)*	13/16" (20 mm)	13/16" (20 mm)	13/16" (20 mm)
Profundidad de la puerta del horno completamente abierta	-	-	-	12 5/8" (320 mm)*	12 5/8" (320 mm)*	18 1/8" (460 mm)*	18 1/8" (460 mm)*
*Medida desde la parte frontal del panel de control							
**Incluye soportes laterales							
<b>DIMENSIONES DE LA CAVIDAD</b>							
Ⓖ Altura interior mínima de la cavidad	5 9/16" (142 mm)**	5 9/16" (142 mm)**	17 3/4" (450 mm)	17 5/16" (440 mm)	17 5/16" (440 mm)	22 13/16" (580 mm)	22 13/16" (580 mm)
Ⓗ Ancho interior mínimo de la cavidad	22 1/16" (560 mm)	22 1/16" (560 mm)	22 1/16" (560 mm)	22 1/16" (560 mm)	22 1/16" (560 mm)	22 1/16" (560 mm)	22 1/16" (560 mm)
Ⓙ Profundidad interior mínima de la cavidad	21 5/8" (550 mm)	21 5/8" (550 mm)	21 7/16" (545 mm)*	21 5/8" (550 mm)*	21 5/8" (550 mm)	21 5/8" (550 mm)	21 5/8" (550 mm)
Ancho recomendado del gabinete	23 5/8" (600 mm)	23 5/8" (600 mm)	23 5/8" (600 mm)	23 5/8" (600 mm)	23 5/8" (600 mm)	23 5/8" (600 mm)	23 5/8" (600 mm)
*Requiere ventilación en la parte posterior de la cavidad							
**La medida de instalación independiente se puede instalar con el electrodoméstico en la parte superior. Los cajones pueden soportar un horno de pared de 24" de Fisher & Paykel, sin agregar un estante divisorio							

Es posible que los modelos que se muestran en esta Guía de planificación no estén disponibles en todos los mercados y estén sujetos a cambios en cualquier momento. Las especificaciones del producto pueden diferir de las que se muestran. Esta Guía de planificación no se debe utilizar como guía de instalación para ningún producto. Se requiere más información para instalar de forma segura y correcta los productos que se presentan aquí. La guía de instalación específica estará disponible en nuestro sitio web [fisherpaykel.com](http://fisherpaykel.com)



**CAJÓN DE CIERRE AL VACÍO**  
VB24SMB1-SET

**CAJÓN CALENTADOR**  
WB24SMB1-SET

**CAFETERA INTEGRADA**  
EB24MSB1

**HORNO MICROONDAS CON CONVECCIÓN**  
OM24NMTNB1

**HORNO DE VAPOR COMBINADO**  
OS24NMTNB1

**HORNO DE VAPOR COMBINADO**  
OS24SMTNB1

**HORNO**  
OB24SMPTNB1

	CAJÓN DE CIERRE AL VACÍO VB24SMB1-SET	CAJÓN CALENTADOR WB24SMB1-SET	CAFETERA INTEGRADA EB24MSB1	HORNO MICROONDAS CON CONVECCIÓN OM24NMTNB1	HORNO DE VAPOR COMBINADO OS24NMTNB1	HORNO DE VAPOR COMBINADO OS24SMTNB1	HORNO OB24SMPTNB1
<b>REQUISITOS DE ALIMENTACIÓN</b>							
Alimentación	120 V, 60 Hz	120 V, 60 Hz	120 V, 60 Hz	208 o 240 V, 60 Hz	208 o 240 V, 60 Hz	208 o 240 V, 60 Hz	208 o 240 V, 60 Hz
Servicio	10 A	10 A	10 A	20 A	20 A	20 A	20 A
Conexión	Cable flexible de 70 7/8" (1800 mm)	Cable flexible de 70 7/8" (1800 mm)	Cable flexible de 66 15/16" (1700 mm)	Con cable	Con cable	Con cable	Con cable
<b>PESO</b>							
Con embalaje	84 lb (42 kg)	49 lb (22 kg)	86 lb (39 kg)	101 lb (46 kg)	155 lb (52 kg)	143 lb (65 kg)	97 lb (44 kg)
Sin embalaje	77 lb (35 kg)	40 lb (18 kg)	64 lb (29 kg)	90 lb (41 kg)	86 lb (39 kg)	101 lb (46 kg)	84 lb (38 kg)
<b>CAPACIDAD</b>							
Horno total	-	-	-	1,7 pies cúbicos (49 litros)	1,9 pies cúbicos (55 litros)	3 pies cúbicos (85 litros)	3 pies cúbicos (85 litros)
Total del tanque de agua	-	-	0,08 pies cúbicos (2,4 litros)	-	0,05 pies cúbicos (1,4 litros)	0,05 pies cúbicos (1,4 litros)	-

**SERVICIOS**

Para obtener más información sobre la longitud del cable, el suministro de agua y los requisitos eléctricos, consulte la sección "Servicios" de esta Guía de planificación.

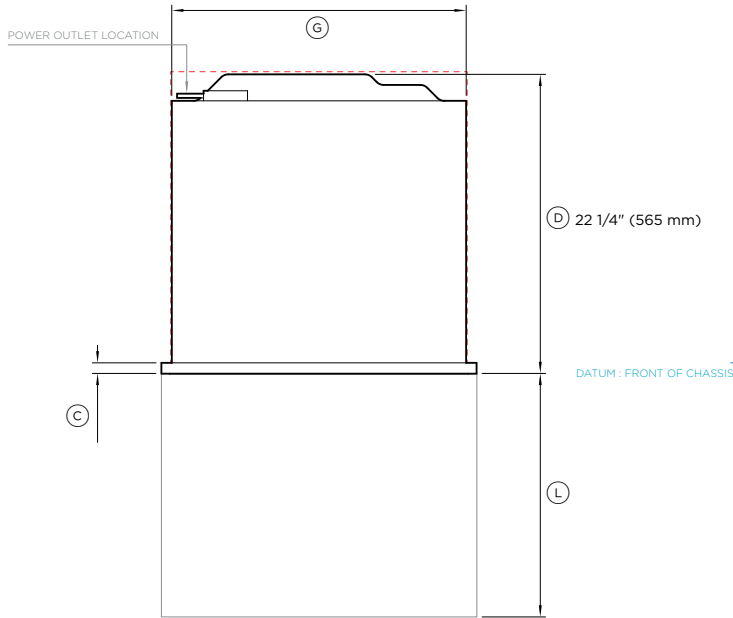
**AGUA**

Todas las cafeteras y los hornos de vapor tienen depósitos de agua internos que deben llenarse manualmente. No se requiere un suministro externo de agua.

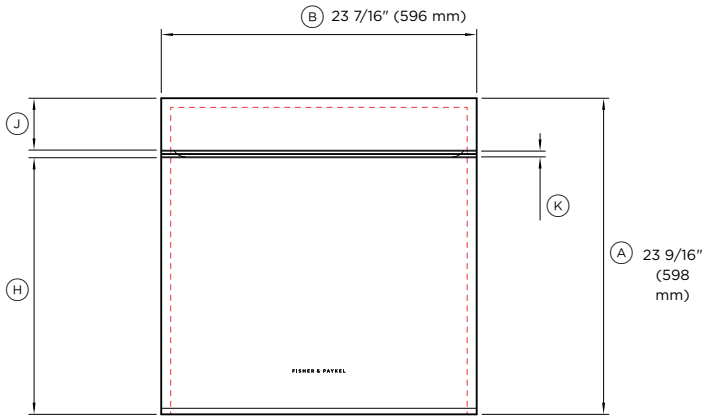
Es posible que los modelos que se muestran en esta Guía de planificación no estén disponibles en todos los mercados y estén sujetos a cambios en cualquier momento. Las especificaciones del producto pueden diferir de las que se muestran. Esta Guía de planificación no se debe utilizar como guía de instalación para ningún producto. Se requiere más información para instalar de forma segura y correcta los productos que se presentan aquí. La guía de instalación específica estará disponible en nuestro sitio web [fisherpaykel.com](http://fisherpaykel.com)



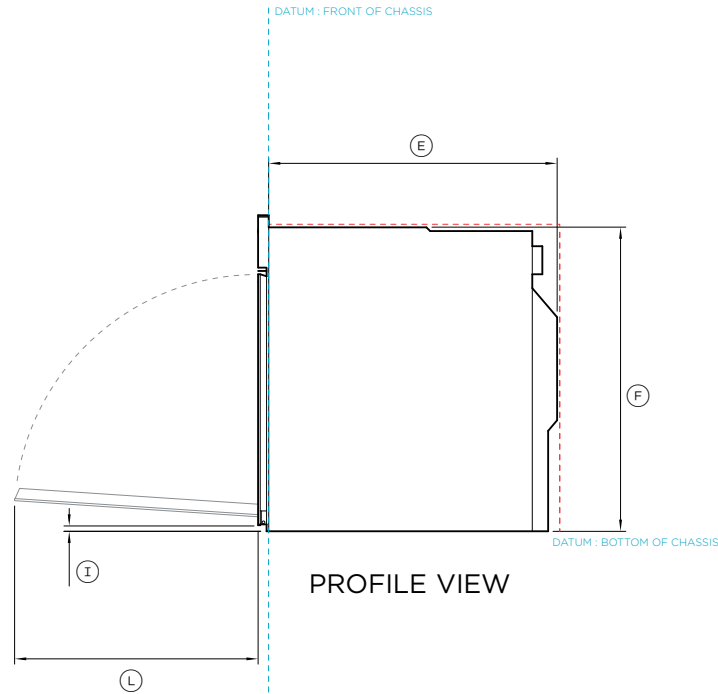
## HOJAS DE DATOS



PLAN VIEW



FRONT VIEW



PROFILE VIEW

**N.º de modelo:**

Horno, 24" - OB24SMPTNB1

Dimensiones del producto	pulgadas	mm
Ⓐ Altura total del producto	23 9/16	598
Ⓑ Ancho total del producto	23 7/16	596
Ⓒ Profundidad del panel de control	13/16	20
Ⓓ Profundidad de la carcasa y del panel de control	22 1/4	565
Ⓔ Profundidad de la carcasa	21 7/16	545
Ⓕ Altura de la carcasa	22 5/8	575
Ⓖ Ancho de la carcasa	21 7/8	556
ⓓ Altura desde el punto de referencia inferior hasta la parte superior de la puerta del horno	19 3/16	487
ⓓ Altura desde el punto de referencia inferior hasta la parte inferior de la puerta	1/2	12
ⓓ Altura del panel de control	3 15/16	100
ⓓ Espacio entre la puerta y el panel de control	7/16	11
ⓓ Profundidad de la puerta cuando está abierta (medida desde el frente de la puerta)	18 1/8	460

**Espacios libres mínimos - Instalación al ras**

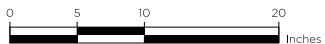
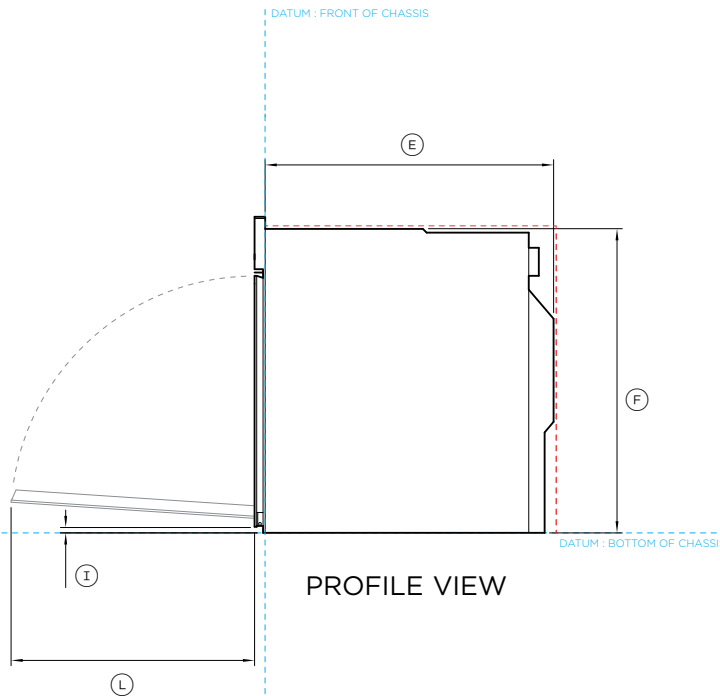
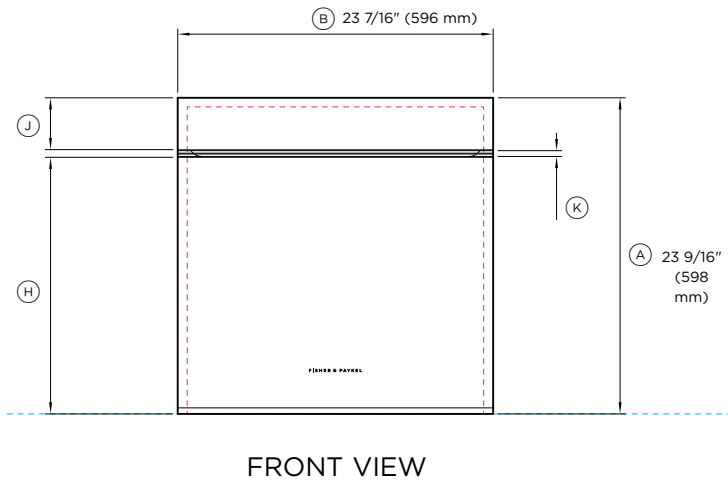
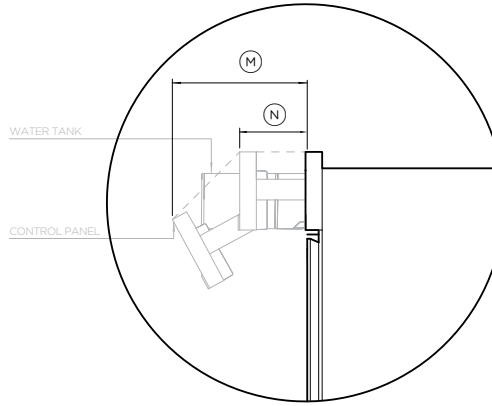
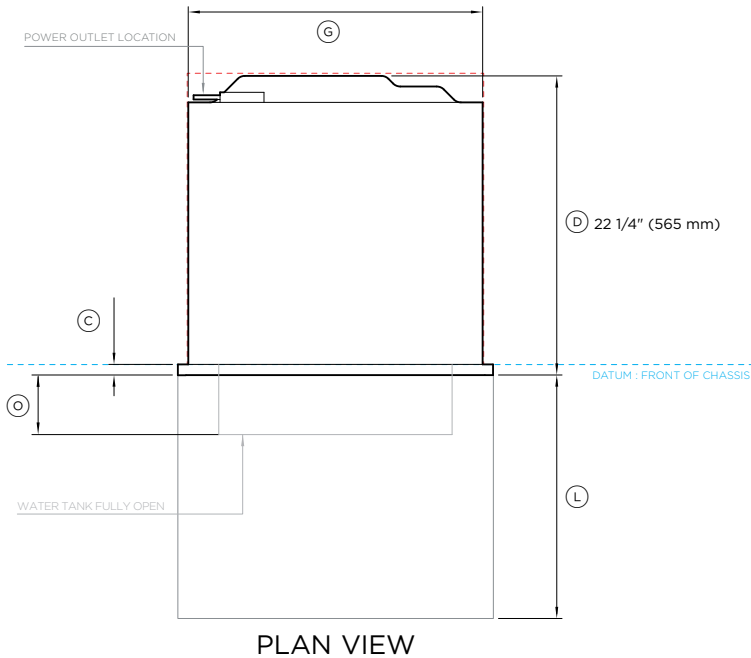
	pulgadas	mm
Altura interior mínima de la cavidad	22 13/16	580
Ancho interior mínimo de la cavidad	22 1/16	560
Profundidad interior mínima de la cavidad	21 5/8	550
Espacio libre mínimo sobre el panel de control del horno hasta el panel frontal del gabinete superior o el electrodoméstico	1/16	2
Espacio libre mínimo entre la parte inferior de la carcasa del horno y el panel frontal del gabinete inferior o el electrodoméstico	1/16	2

Asegúrese de mantener un espacio libre mínimo de 3/16" (5 mm) entre la parte superior de la carcasa del horno y los gabinetes. Asegúrese de que el horno no soporte el peso de los gabinetes o de los productos instalados arriba.

NOTA IMPORTANTE: Para obtener detalles completos sobre la instalación y el espacio libre, consulte nuestro manual de instalación.

INDICA GABINETES / PUNTO DE REFERENCIA DEL PRODUCTO -----  
 INDICA LOS ESPACIOS LIBRES NECESARIOS PARA LOS GABINETES -----

NOTA IMPORTANTE: En esta guía, las dimensiones pueden variar en ±1/16" (2 mm). Lea la Guía de instalación para obtener información detallada sobre la instalación del producto. Para conocer las instrucciones de instalación completas, visite [fisherpaykel.com](http://fisherpaykel.com)



**N.º de modelo:**

Horno de vapor combinado, 24" - OS24SMTNB1

Dimensiones del producto	pulgadas	mm
Ⓐ Altura total del producto	23 9/16	598
Ⓑ Ancho total del producto	23 7/16	596
Ⓒ Profundidad del panel de control	13/16	20
Ⓓ Profundidad de la carcasa y del panel de control	22 1/4	565
Ⓔ Profundidad de la carcasa	21 7/16	545
Ⓕ Altura de la carcasa	22 5/8	575
Ⓖ Ancho de la carcasa	21 7/8	556
ⓓ Altura desde el punto de referencia inferior hasta la parte superior de la puerta del horno	19 3/16	487
ⓓ Altura desde el punto de referencia inferior hasta la parte inferior de la puerta	1/2	12
ⓙ Altura del panel de control	3 15/16	100
ⓧ Espacio entre la puerta y el panel de control	7/16	11
Ⓛ Profundidad de la puerta cuando está abierta (medida desde el frente de la puerta)	18 1/8	460
Ⓜ Panel de control completamente abierto (medido desde el frente de la puerta)	6 11/16	170
Ⓝ Panel de control abierto hasta la mitad (medido desde el frente de la puerta)	3 5/16	84
Ⓞ Carro del tanque de agua completamente abierto (medido desde el frente de la puerta)	5 1/4	133

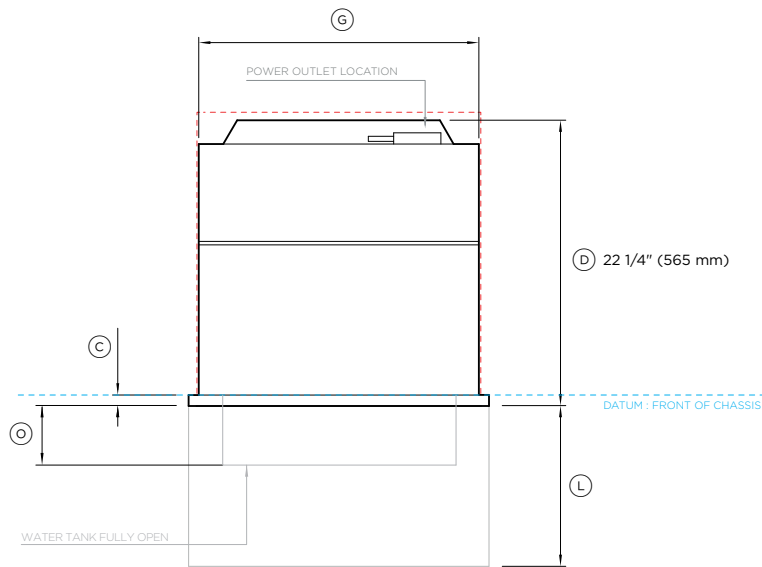
Espacios libres mínimos - Instalación al ras	pulgadas	mm
Altura interior mínima de la cavidad	22 13/16	580
Ancho interior mínimo de la cavidad	22 1/16	560
Profundidad interior mínima de la cavidad	21 5/8	550
Espacio libre mínimo sobre el panel de control del horno hasta el panel frontal del gabinete superior o el electrodoméstico	1/16	2
Espacio libre mínimo entre la parte inferior de la carcasa del horno y el panel frontal del gabinete inferior o el electrodoméstico	1/16	2

Asegúrese de mantener un espacio libre mínimo de 3/16" (5 mm) entre la parte superior de la carcasa del horno y los gabinetes. Asegúrese de que el horno no soporte el peso de los gabinetes o de los productos instalados arriba.

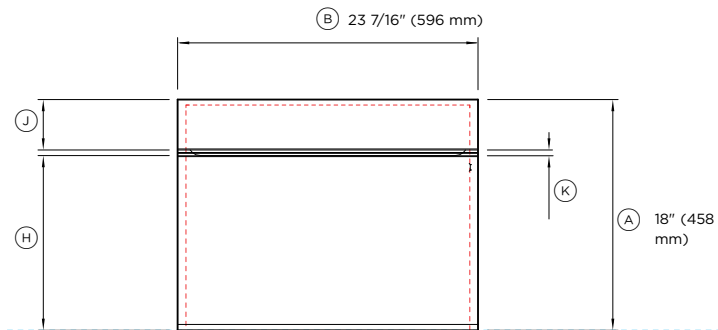
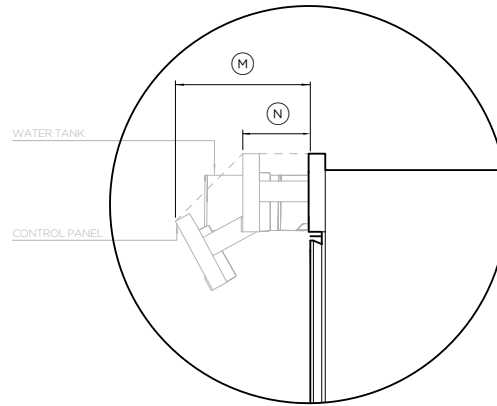
NOTA IMPORTANTE: Para obtener detalles completos sobre la instalación y el espacio libre, consulte nuestro manual de instalación.

INDICA GABINETES / PUNTO DE REFERENCIA DEL PRODUCTO -----  
 INDICA LOS ESPACIOS LIBRES NECESARIOS PARA LOS GABINETES -----

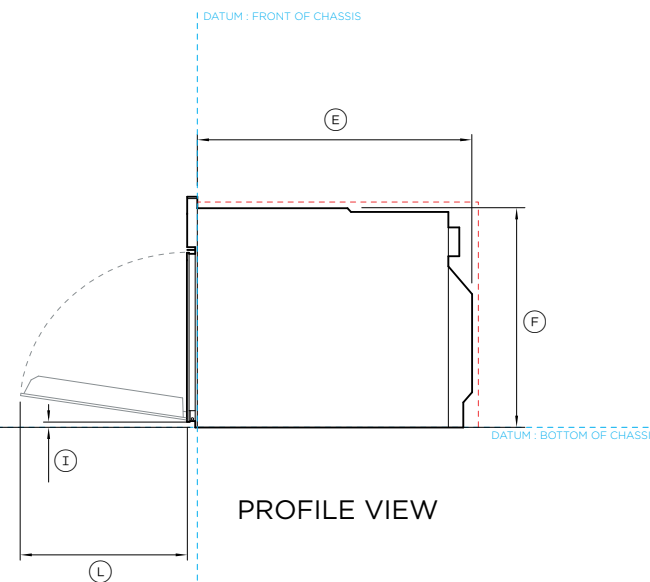
NOTA IMPORTANTE: En esta guía, las dimensiones pueden variar en ±1/16" (2 mm). Lea la Guía de instalación para obtener información detallada sobre la instalación del producto. Para conocer las instrucciones de instalación completas, visite [fisherpaykel.com](http://fisherpaykel.com)



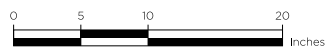
PLAN VIEW



FRONT VIEW



PROFILE VIEW



**N.º de modelo:**

Horno de vapor combinado, 24" - OS24NMTNB1

Dimensiones del producto		pulgadas	mm
A	Altura total del producto	18	458
B	Ancho total del producto	23 7/16	596
C	Profundidad del panel de control	13/16	20
D	Profundidad de la carcasa y del panel de control	22 1/4	565
E	Profundidad de la carcasa	21 7/16	545
F	Altura de la carcasa	17 1/8	435
G	Ancho de la carcasa	21 7/8	556
H	Altura desde el punto de referencia inferior hasta la parte superior de la puerta del horno	13 11/17	347
I	Altura desde el punto de referencia inferior hasta la parte inferior de la puerta	1/2	12
J	Altura del panel de control	3 15/16	100
K	Espacio entre la puerta y el panel de control	7/16	11
L	Profundidad de la puerta cuando está abierta (medida desde el frente de la puerta)	12 5/8	320
M	Panel de control completamente abierto (medido desde el frente de la puerta)	6 11/16	170
N	Panel de control abierto hasta la mitad (medido desde el frente de la puerta)	3 5/16	84
O	Carro del tanque de agua completamente abierto (medido desde el frente de la puerta)	5 1/4	133

Espacios libres mínimos - Instalación al ras		pulgadas	mm
Altura interior mínima de la cavidad		17 5/16	440
Ancho interior mínimo de la cavidad		22 1/16	560
Profundidad interior mínima de la cavidad		21 5/8	550

Espacio libre mínimo sobre el panel de control del horno hasta el panel frontal del gabinete superior o el electrodoméstico 1/16 2

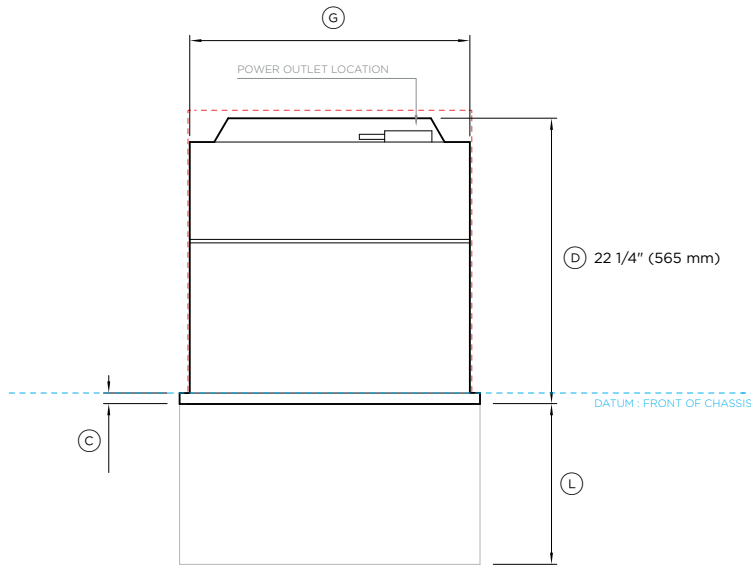
Espacio libre mínimo entre la parte inferior de la carcasa del horno y el panel frontal del gabinete inferior o el electrodoméstico 1/16 2

Asegúrese de mantener un espacio libre mínimo de 3/16" (5 mm) entre la parte superior de la carcasa del horno y los gabinetes. Asegúrese de que el horno no soporte el peso de los gabinetes o de los productos instalados arriba.

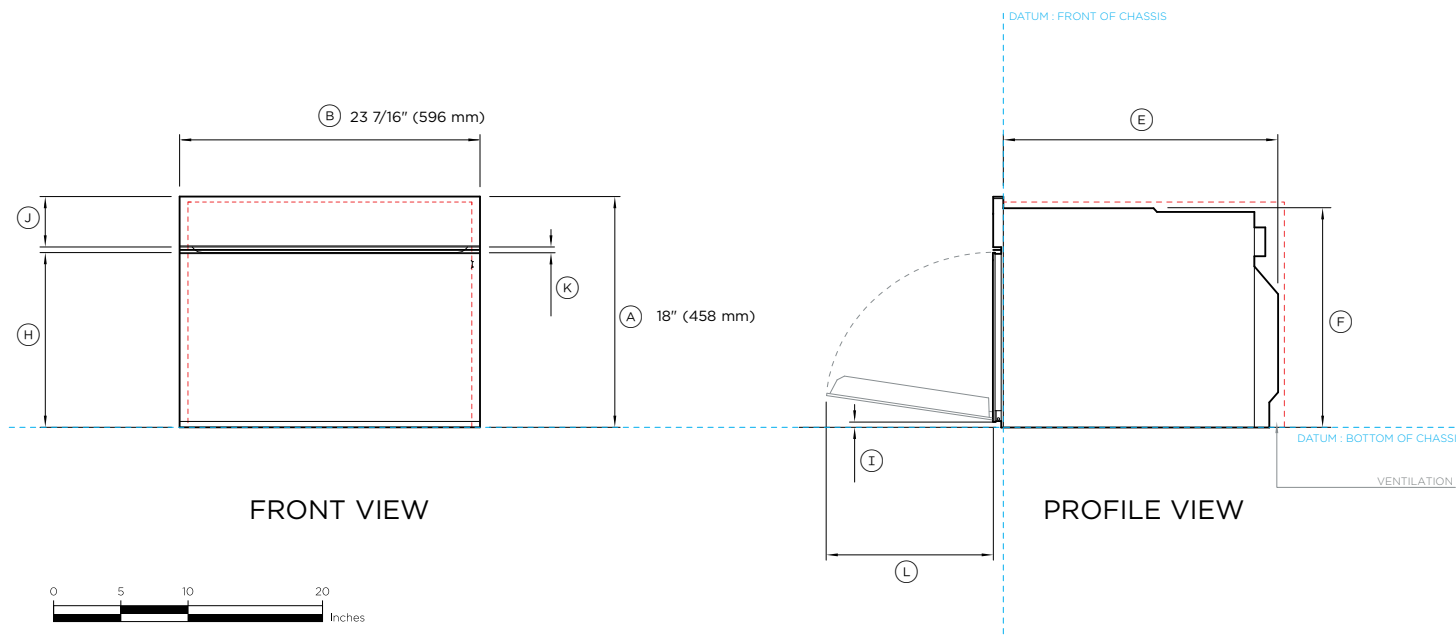
NOTA IMPORTANTE: Para obtener detalles completos sobre la instalación y el espacio libre, consulte nuestro manual de instalación.

INDICA GABINETES / PUNTO DE REFERENCIA DEL PRODUCTO .....  
 INDICA LOS ESPACIOS LIBRES NECESARIOS PARA LOS GABINETES -----

NOTA IMPORTANTE: En esta guía, las dimensiones pueden variar en ±1/16" (2 mm). Lea la Guía de instalación para obtener información detallada sobre la instalación del producto. Para conocer las instrucciones de instalación completas, visite fisherpaykel.com



PLAN VIEW



FRONT VIEW

PROFILE VIEW

**N.º de modelo:**

Horno microondas con convección, 24" - OM24NMTNB1

Dimensiones del producto	pulgadas	mm
A) Altura total del producto	18	458
B) Ancho total del producto	23 7/16	596
C) Profundidad del panel de control	13/16	20
D) Profundidad de la carcasa y del panel de control	22 1/4	565
E) Profundidad de la carcasa	21 7/16	545
F) Altura de la carcasa	17 1/8	435
G) Ancho de la carcasa	21 7/8	556
H) Altura desde el punto de referencia inferior hasta la parte superior de la puerta del horno	13 11/17	347
I) Altura desde el punto de referencia inferior hasta la parte inferior de la puerta	1/2	12
J) Altura del panel de control	3 15/16	100
K) Espacio entre la puerta y el panel de control	7/16	11
L) Profundidad de la puerta cuando está abierta (medida desde el frente de la puerta)	12 5/8	320

**Espacios libres mínimos - Instalación al ras**

	pulgadas	mm
Altura interior mínima de la cavidad	17 5/16	440
Ancho interior mínimo de la cavidad	22 1/16	560
Profundidad interior mínima de la cavidad	21 5/8	550
Profundidad de la ventilación trasera*	2	50
Ancho de la ventilación trasera*	22 1/16	560
Espacio libre mínimo sobre el panel de control del horno hasta el panel frontal del gabinete superior o el electrodoméstico	1/16	2
Espacio libre mínimo entre la parte inferior de la carcasa del horno y el panel frontal del gabinete inferior o el electrodoméstico	1/16	2

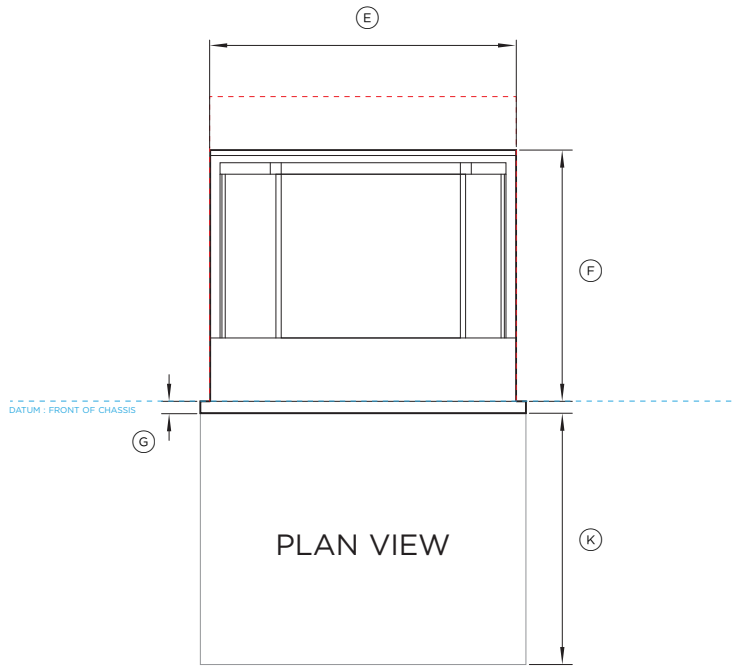
\*Se requiere una ventilación trasera de 43.4 in<sup>2</sup> (280 cm<sup>2</sup>) en total. La ventilación debe estar situada en la parte posterior del gabinete; puede colocarse en la base, los lados, la parte posterior o superior de la cavidad.

Asegúrese de mantener un espacio libre mínimo de 3/16" (5 mm) entre la parte superior de la carcasa del horno y los gabinetes. Asegúrese de que el horno no soporte el peso de los gabinetes o de los productos instalados arriba.

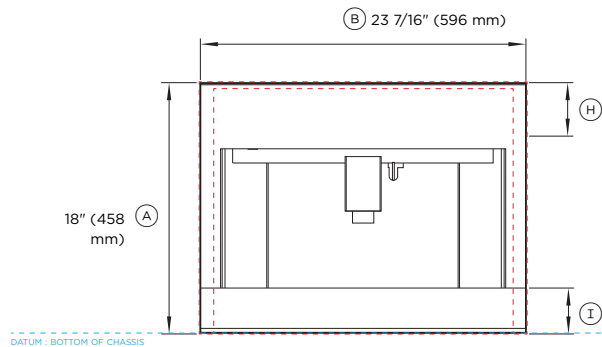
NOTA IMPORTANTE: Para obtener detalles completos sobre la instalación y el espacio libre, consulte nuestro manual de instalación.

INDICA GABINETES / PUNTO DE REFERENCIA DEL PRODUCTO -----  
 INDICA LOS ESPACIOS LIBRES NECESARIOS PARA LOS GABINETES - - - - -

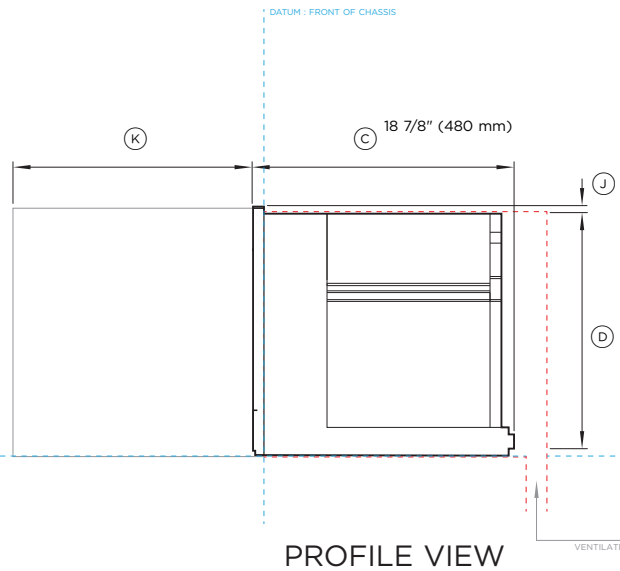
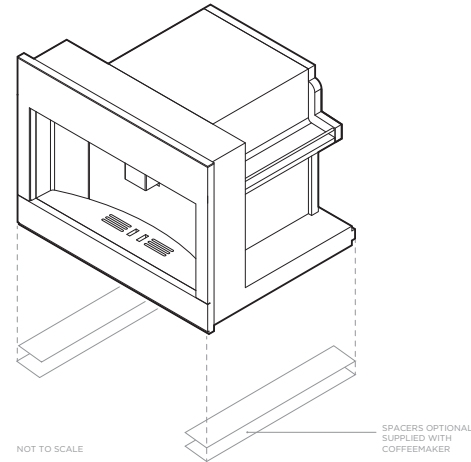
NOTA IMPORTANTE: En esta guía, las dimensiones pueden variar en ±1/16" (2 mm). Lea la Guía de instalación para obtener información detallada sobre la instalación del producto. Para conocer las instrucciones de instalación completas, visite [fisherpaykel.com](http://fisherpaykel.com)



PLAN VIEW



FRONT VIEW



PROFILE VIEW



**N.º de modelo:**

Cafetera integrada, 24" - EB24MSB1

Dimensiones del producto	pulgadas	mm
A Altura total del producto	18	458
B Ancho total del producto	23 7/16	596
C Profundidad total del producto (no incluye la moldura metálica delantera)	18 7/8	480
D Altura de la carcasa	17 1/2	445
E Ancho de la carcasa	22 1/16	560
F Profundidad de la carcasa	18 1/8	460
G Profundidad del marco frontal de la cafetera y el panel de control (no incluye la moldura metálica delantera)	13/16	20
H Altura del panel de control	3 15/16	100
I Altura de la sección horizontal inferior desde el punto de referencia inferior	3 1/4	83
J Reductor del panel de control a la carcasa	1/2	13
K Punto hasta el que se extiende la cafetera	17 1/8	435

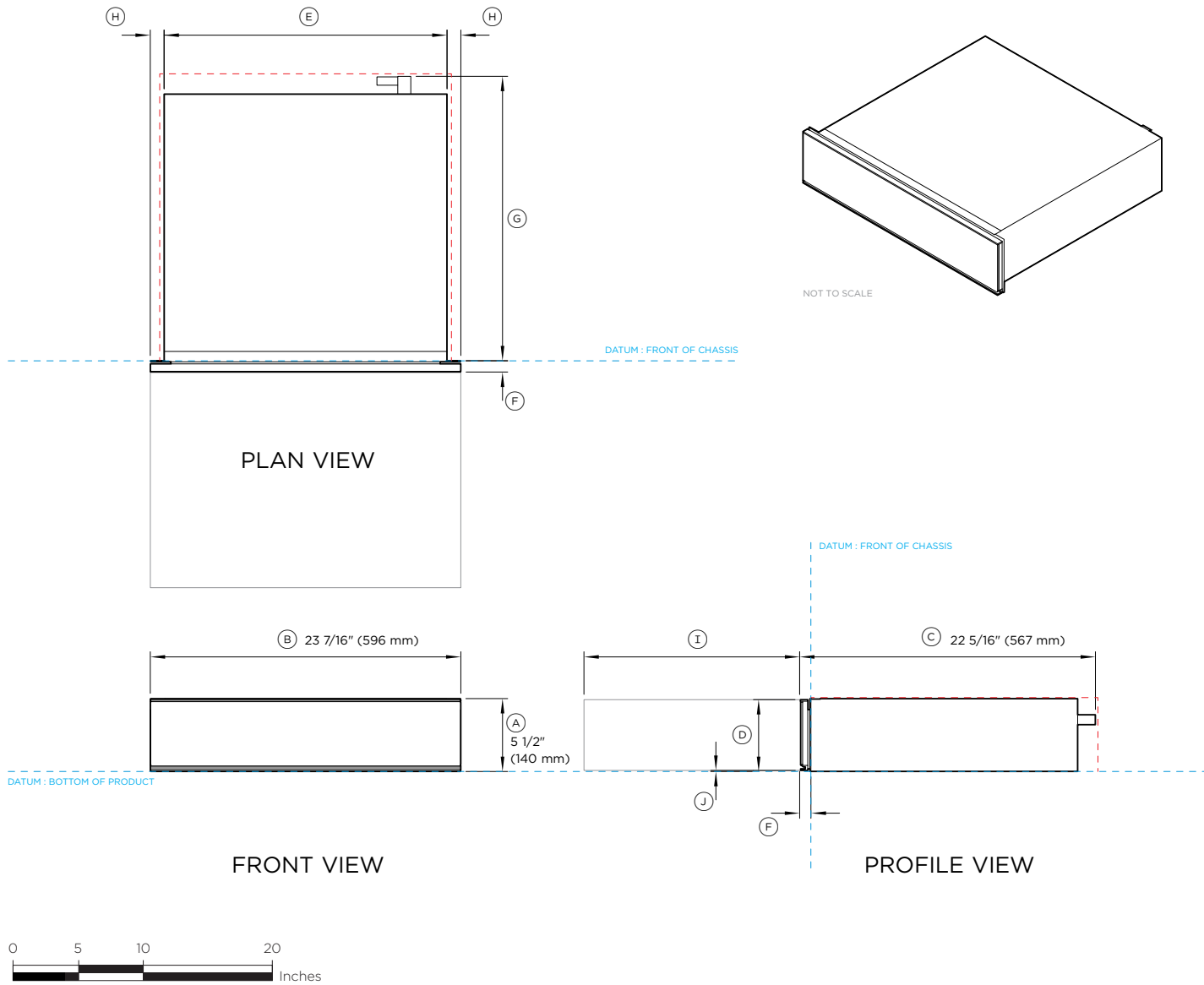
Espacios libres mínimos - Instalación al ras	pulgadas	mm
Altura interior mínima de la cavidad	17 3/4	450
Ancho interior mínimo de la cavidad	22 1/16	560
Profundidad interior mínima de la cavidad desde el punto de referencia frontal	21 7/16	545
Altura total de los gabinetes	18 1/8	460
Ancho total de los gabinetes	23 5/8	600
Profundidad de la ventilación trasera*	2	50
Ancho de la ventilación trasera*	22 1/16	560
Espacio libre mínimo sobre el panel de control de la cafetera integrada hasta el panel frontal del gabinete superior o el electrodoméstico	1/16	2
Espacio libre mínimo desde la parte inferior de los rieles de la cafetera integrada hasta el panel frontal del gabinete inferior o el electrodoméstico	1/16	2

\*Se requiere una ventilación trasera de 43.4 in<sup>2</sup> (280 cm<sup>2</sup>) en total. La ventilación debe estar situada en la parte posterior del gabinete; puede colocarse en la base, los lados, la parte posterior o superior de la cavidad.

NOTA IMPORTANTE: Para obtener detalles completos sobre la instalación y el espacio libre, consulte nuestro manual de instalación.

INDICA GABINETES / PUNTO DE REFERENCIA DEL PRODUCTO -----  
 INDICA LOS ESPACIOS LIBRES NECESARIOS PARA LOS GABINETES -----

NOTA IMPORTANTE: En esta guía, las dimensiones pueden variar en ±1/16" (2 mm). Lea la Guía de instalación para obtener información detallada sobre la instalación del producto. Para conocer las instrucciones de instalación completas, visite fisherpaykel.com



**N.º de modelo:**

Cajón calentador, 24" - WB24SMB1-SET

Dimensiones del producto	pulgadas	mm
A Altura total del producto	5 1/2	140
B Ancho total del producto	23 7/16	596
C Profundidad total del producto (incl. panel frontal y enchufe de alimentación, no incluye la tapa de acero inoxidable)	22 5/16	567
D Altura del panel frontal del cajón	5 3/8	136
E Ancho de la carcasa	21 3/8	543
F Profundidad del panel frontal del cajón y brida (no incluye la tapa de acero inoxidable)	13/16	20
G Profundidad de la carcasa (incluye el enchufe de alimentación, excluye la brida)	21 17/32	547
H Distancia desde el lateral de la carcasa al lateral del frente del cajón	1 13/32	36
I Profundidad del cajón abierto (medida desde el frente del panel del cajón)	16 5/16	414
J Altura de la parte inferior de la carcasa a la parte inferior del panel frontal	1/16	2

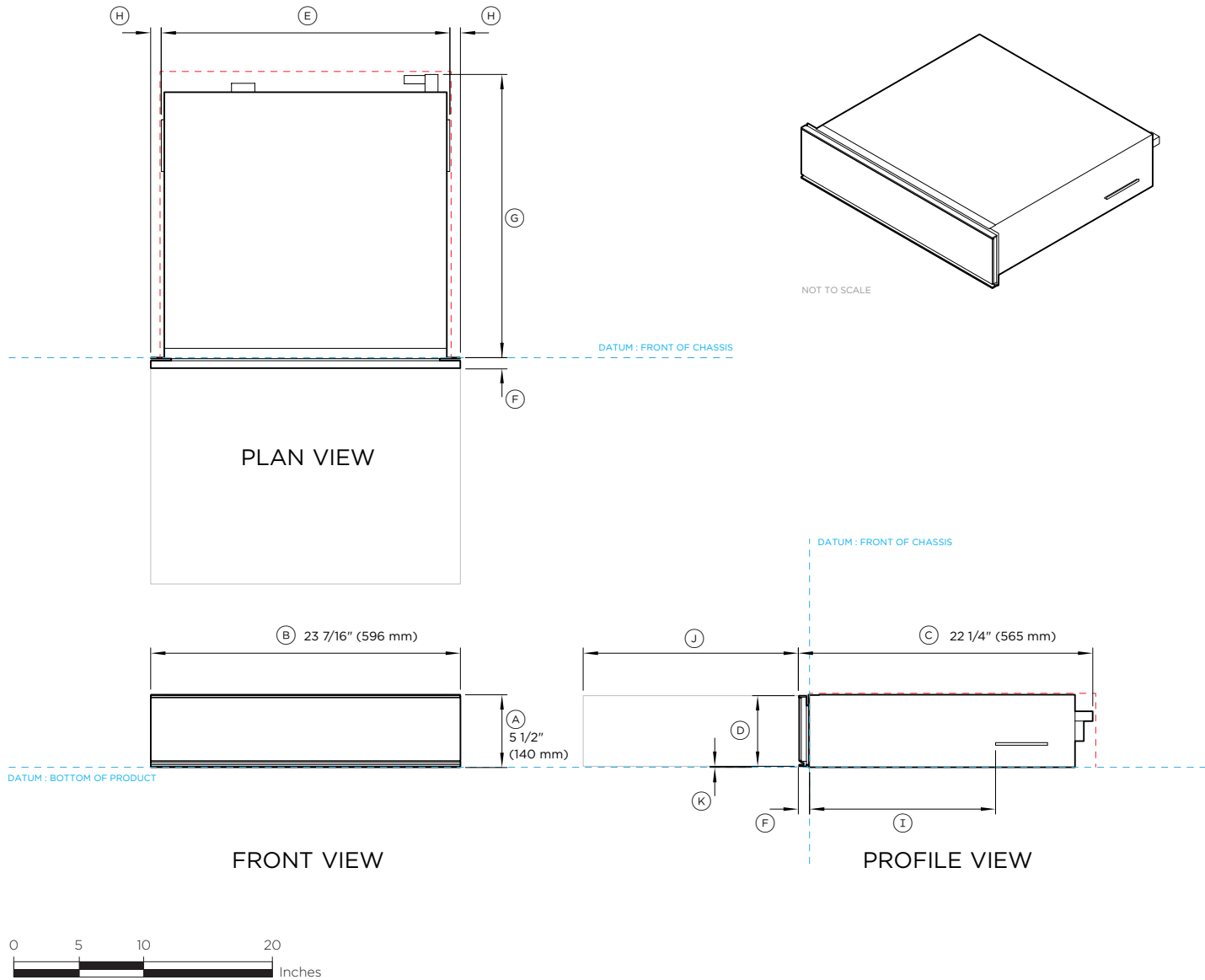
Espacios libres mínimos - Instalación al ras	pulgadas	mm
Altura interior mínima de la cavidad	5 9/16	142
Ancho interior mínimo de la cavidad	22 1/16	560
Profundidad interior mínima de la cavidad	21 5/8	550
Ancho total de los gabinetes	23 5/8	600
Espacio libre mínimo sobre el panel frontal del cajón hasta el panel frontal del gabinete superior o el electrodoméstico	5/32	4
Espacio libre mínimo entre la parte inferior de la carcasa del cajón y el panel frontal del gabinete inferior o el electrodoméstico	1/16	2

\*Baje el panel frontal del gabinete para lograr un espacio más pequeño entre el panel frontal del cajón y el panel frontal del gabinete superior

NOTA IMPORTANTE: Para obtener detalles completos sobre la instalación y el espacio libre, consulte nuestro manual de instalación.

INDICA GABINETES / PUNTO DE REFERENCIA DEL PRODUCTO -----  
INDICA LOS ESPACIOS LIBRES NECESARIOS PARA LOS GABINETES -----

NOTA IMPORTANTE: En esta guía, las dimensiones pueden variar en ±1/16" (2 mm). Lea la Guía de instalación para obtener información detallada sobre la instalación del producto. Para conocer las instrucciones de instalación completas, visite [fisherpaykel.com](http://fisherpaykel.com)



**N.º de modelo:**

Cajón de cierre al vacío - VB24SMB1-SET

Dimensiones del producto	pulgadas	mm
A Altura total del producto	5 1/2	140
B Ancho total del producto	23 7/16	596
C Profundidad total (incl. panel frontal y enchufe de alimentación)	22 1/4	565
D Altura del panel frontal del cajón	5 3/8	136
E Ancho de la carcasa (incluye soportes laterales)	21 7/8	556
F Profundidad del panel frontal del cajón y la brida	13/16	20
G Profundidad de la carcasa (incluye el enchufe de alimentación, excluye la brida)	21 7/16	545
H Distancia desde el lateral de la carcasa al lateral del frente del cajón	13/16	20
I Distancia entre la brida y el soporte lateral	14 1/16	358
J Profundidad del cajón abierto (medida desde el frente del panel del cajón)	16 5/16	414
K Altura de la parte inferior de la carcasa a la parte inferior del panel frontal	1/16	2

Espacios libres mínimos - Instalación al ras	pulgadas	mm
Altura interior mínima de la cavidad	5 9/16	142
Ancho interior mínimo de la cavidad	22 1/16	560
Profundidad interior mínima de la cavidad	21 5/8	550
Ancho total de los gabinetes	23 5/8	600
Espacio libre mínimo sobre el panel frontal del cajón hasta el panel frontal del gabinete superior o el electrodoméstico	5/32	4
Espacio libre mínimo entre la parte inferior de la carcasa del cajón y el panel frontal del gabinete inferior o el electrodoméstico	1/16	2

\*Baje el panel frontal del gabinete para lograr un espacio más pequeño entre el panel frontal del cajón y el panel frontal del gabinete superior

NOTA IMPORTANTE: Para obtener detalles completos sobre la instalación y el espacio libre, consulte nuestro manual de instalación.

INDICA GABINETES / PUNTO DE REFERENCIA DEL PRODUCTO -----  
 INDICA LOS ESPACIOS LIBRES NECESARIOS PARA LOS GABINETES -----

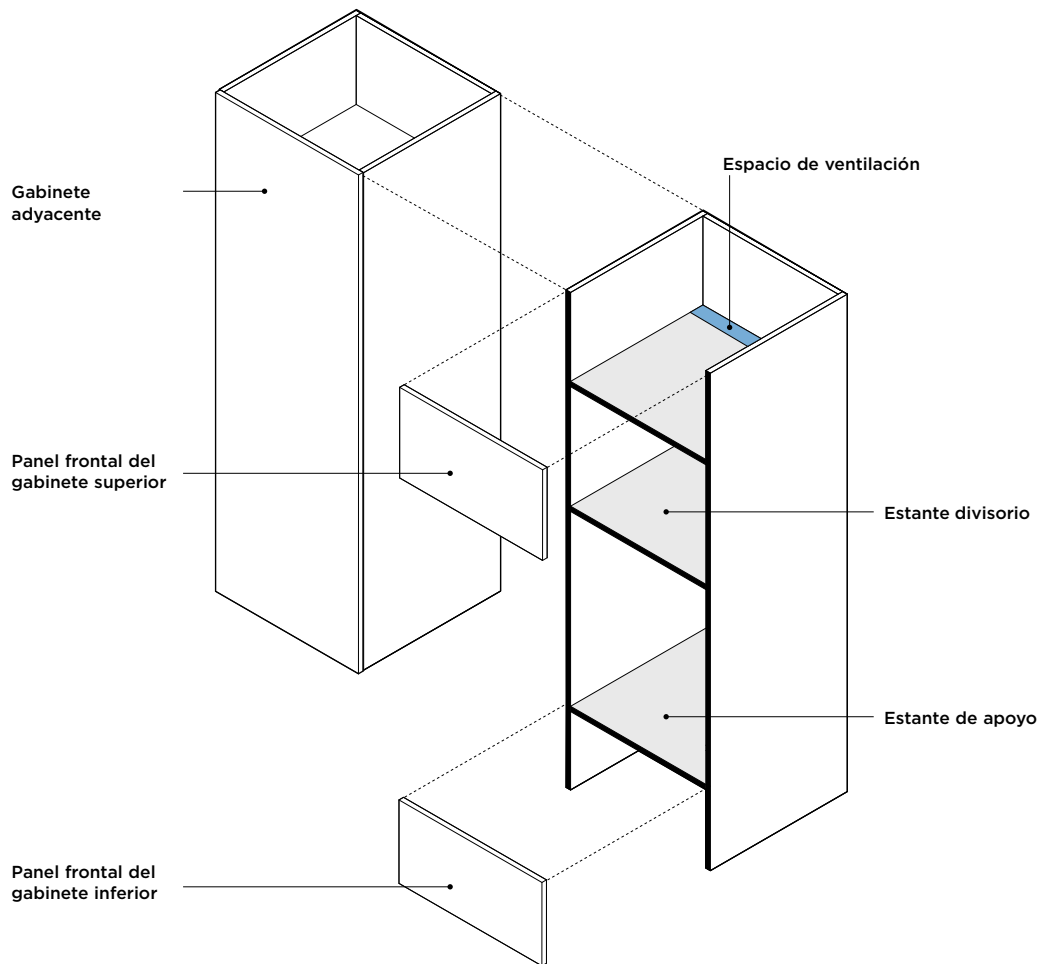
NOTA IMPORTANTE: En esta guía, las dimensiones pueden variar en ±1/16" (2 mm). Lea la Guía de instalación para obtener información detallada sobre la instalación del producto. Para conocer las instrucciones de instalación completas, visite [fisherpaykel.com](http://fisherpaykel.com)



## CONSIDERACIONES SOBRE LA PLANIFICACIÓN

**DESTAQUE EN NEGRO**

Se recomienda usar el color negro que se destaca en los bordes que dan hacia el frente donde se encuentran los productos y en los gabinetes laterales si estos tienen rebaje.

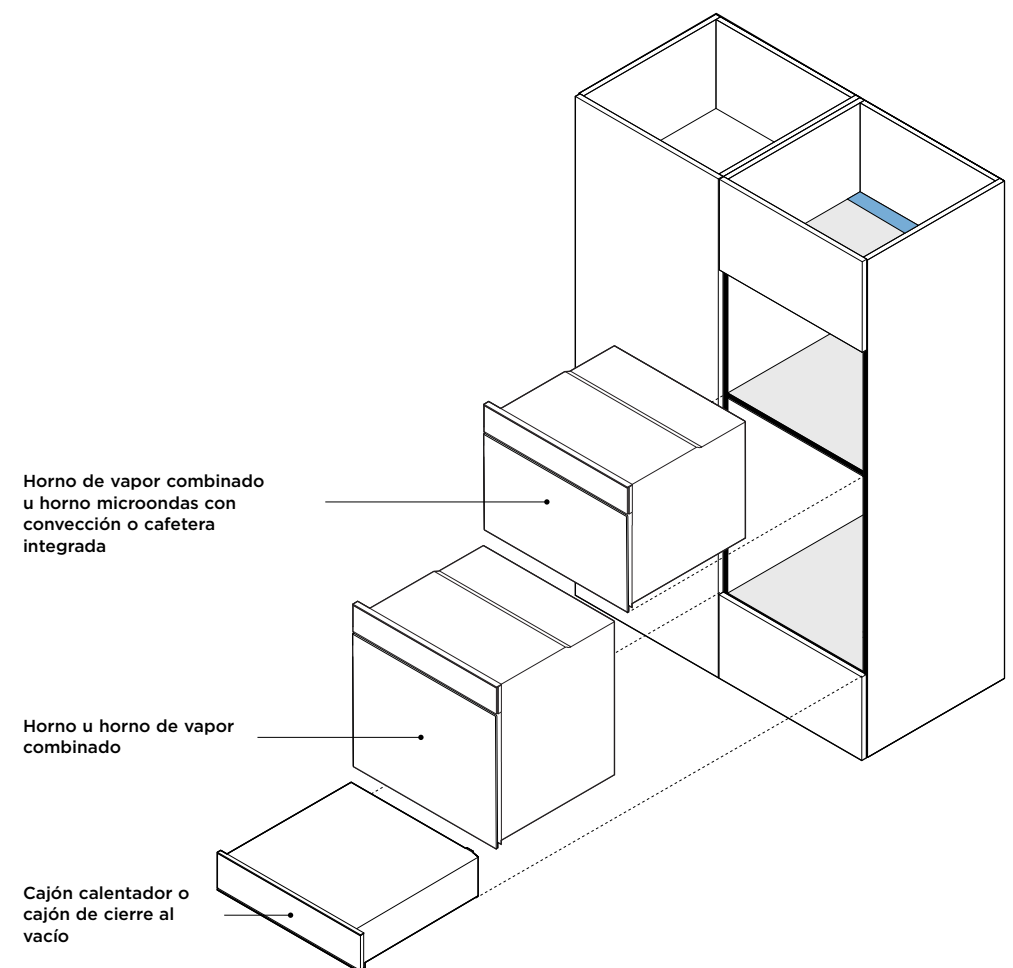


**ESTANTE DIVISORIO**

Si los paneles frontales del gabinete son más delgados que 13/16" (20 mm) (menos que el espesor del frente del electrodoméstico), se requiere un rebaje para que el electrodoméstico logre un acabado al ras.

**GABINETES NIVELADOS**

Verifique que los estantes estén nivelados y que los paneles laterales estén rectos.



Es posible que los modelos que se muestran en esta Guía de planificación no estén disponibles en todos los mercados y estén sujetos a cambios en cualquier momento. Las especificaciones del producto pueden diferir de las que se muestran. Esta Guía de planificación no se debe utilizar como guía de instalación para ningún producto. Se requiere más información para instalar de forma segura y correcta los productos que se presentan aquí. La guía de instalación específica estará disponible en nuestro sitio web [fisherpaykel.com](http://fisherpaykel.com)

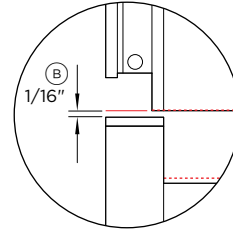
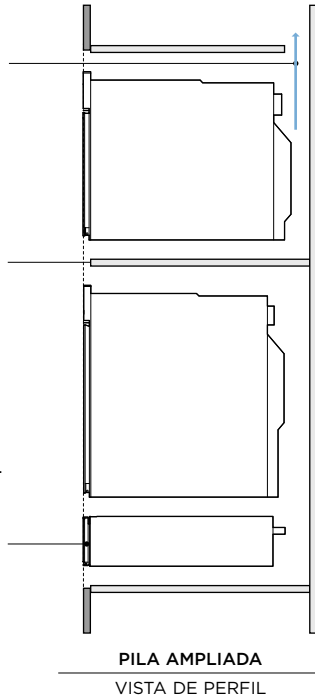
Algunos productos requieren una ventilación trasera.

Se requieren estantes divisorios para soportar electrodomésticos apilados y lograr un espacio libre correcto.

Los estantes divisorios deben ser de un material que soporte el peso de los electrodomésticos.

Asegúrese de que el horno no soporte el peso de los gabinetes o de los productos instalados arriba.

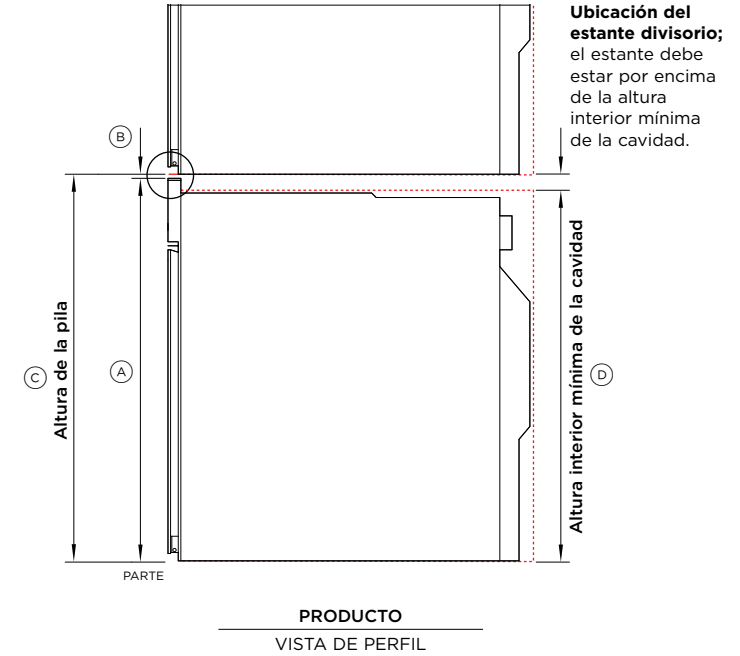
Los cajones calentadores y los cajones de cierre al vacío pueden soportar el peso de un horno Fisher & Paykel de 60 cm sin agregar un estante divisorio.



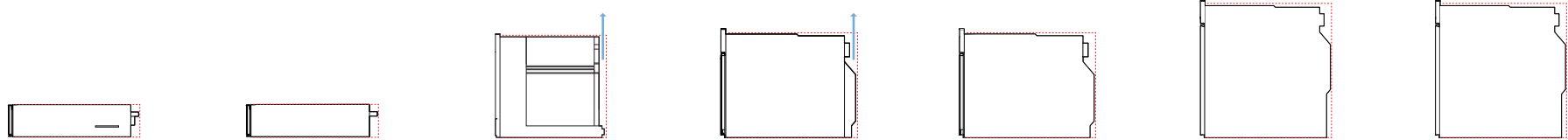
Espacio libre mínimo sobre el panel de control del electrodoméstico hasta el electrodoméstico superior

**ALTURA DE LA PILA**

$$\begin{aligned} & \textcircled{A} \text{ Altura total del producto} \\ & + \\ & \textcircled{B} \text{ Espacio libre mínimo sobre el panel de control del electrodoméstico o del panel frontal hasta el electrodoméstico superior} \\ & = \\ & \textcircled{C} \text{ Altura apilada} \end{aligned}$$



**ESPACIOS LIBRES DE DIMENSIONES MÍNIMAS**



CAJÓN DE CIERRE AL VACÍO  
VB24SMB1-SET

CAJÓN CALENTADOR  
WB24SMB1-SET

CAFETERA INTEGRADA  
EB24MSB1

HORNO MICROONDAS CON CONVECCIÓN  
OM24NMTNB1

HORNO DE VAPOR COMBINADO  
OS24NMTNB1

HORNO DE VAPOR COMBINADO  
OS24SMTNB1

HORNO  
OB24SMPTNB1

**DIMENSIONES**

DIMENSIONES	CAJÓN DE CIERRE AL VACÍO VB24SMB1-SET	CAJÓN CALENTADOR WB24SMB1-SET	CAFETERA INTEGRADA EB24MSB1	HORNO MICROONDAS CON CONVECCIÓN OM24NMTNB1	HORNO DE VAPOR COMBINADO OS24NMTNB1	HORNO DE VAPOR COMBINADO OS24SMTNB1	HORNO OB24SMPTNB1
Ⓐ Altura total del producto	5 1/2" (140 mm)	5 1/2" (140 mm)	18" (458 mm)***	18" (458 mm)	18" (458 mm)	23 9/16" (598 mm)	23 9/16" (598 mm)
Ⓑ Espacio libre mínimo arriba	-	-	1/16" (2 mm)	1/16" (2 mm)	1/16" (2 mm)	1/16" (2 mm)	1/16" (2 mm)
Ⓒ Altura de la pila	5 1/2" (140 mm)**	5 1/2" (140 mm)**	18 1/8" (460 mm)*	18 1/8" (460 mm)*	18 1/8" (460 mm)*	23 5/8" (600 mm)*	23 5/8" (600 mm)*
Ⓓ Altura interior mínima de la cavidad	5 1/2" (140 mm)	5 1/2" (140 mm)	17 3/4" (450 mm)	17 5/16" (440 mm)	17 5/16" (440 mm)	22 13/16" (580 mm)	22 13/16" (580 mm)

\*La altura de la pila es la altura total del producto con el espacio libre mínimo sobre el panel de control del electrodoméstico o el panel frontal hasta el electrodoméstico superior

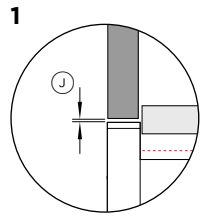
\*\*Los cajones calentadores y los cajones de cierre al vacío pueden soportar el peso de un horno Fisher & Paykel de 24" (60 cm) sin agregar un estante divisorio.

\*\*\*Incluye la altura del riel de la cafetera

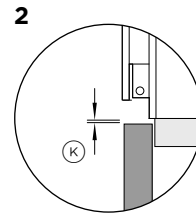
Es posible que los modelos que se muestran en esta Guía de planificación no estén disponibles en todos los mercados y estén sujetos a cambios en cualquier momento. Las especificaciones del producto pueden diferir de las que se muestran. Esta Guía de planificación no se debe utilizar como guía de instalación para ningún producto. Se requiere más información para instalar de forma segura y correcta los productos que se presentan aquí. La guía de instalación específica estará disponible en nuestro sitio web [fisherpaykel.com](http://fisherpaykel.com)

**ESPACIO LIBRE DEL ANAFE**

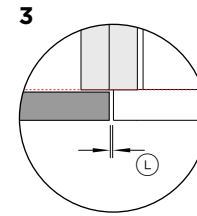
Si va a instalar un anafe sobre el horno, asegúrese de dejar un espacio libre adecuado para el anafe de acuerdo con las instrucciones del fabricante.



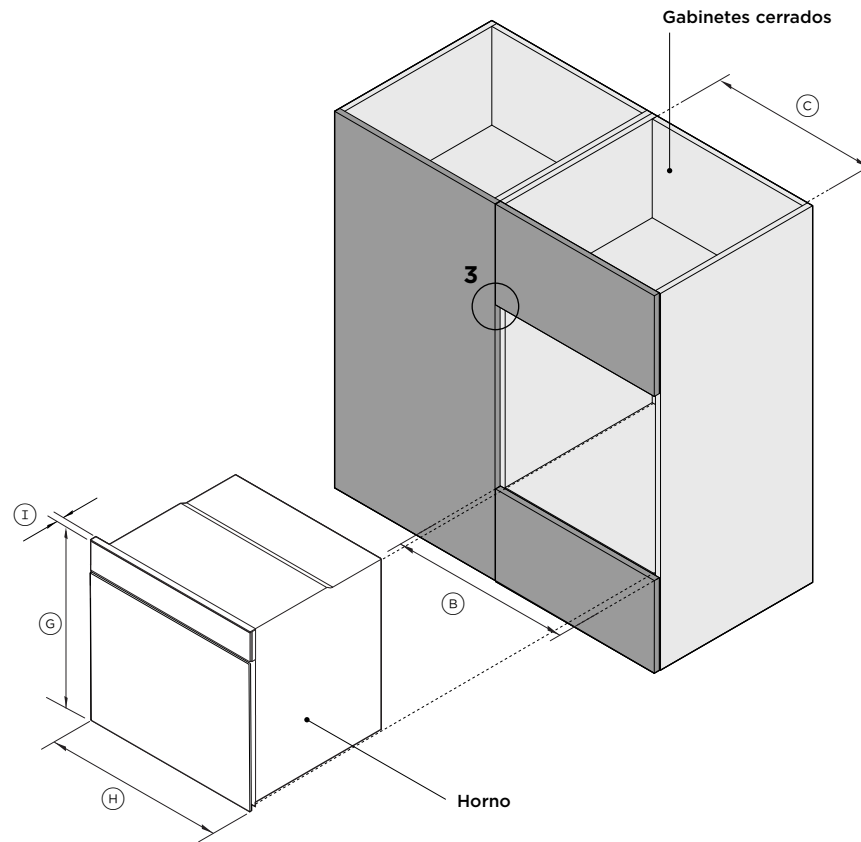
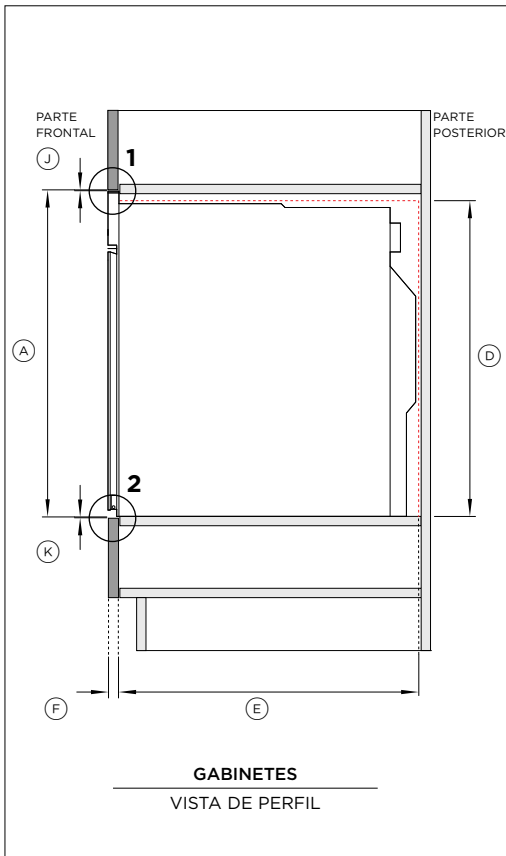
**1**  
**ESPACIO LIBRE ARRIBA**  
VISTA DE PERFIL



**2**  
**ESPACIO LIBRE ABAJO**  
VISTA DE PERFIL



**3**  
**GABINETE ADYACENTE**  
VISTA DE PLANO



**N.º de modelo:**  
Horno - OB24SMPTNB1

Dimensiones de los gabinetes - Al ras	pulgadas	mm
Ⓐ Altura total del gabinete*	23 5/8	600
Ⓑ Ancho total del gabinete	23 5/8	600
Ⓒ Ancho interior mínimo de la cavidad	22 1/16	560
Ⓓ Altura interior mínima de la cavidad	22 13/16	580
Ⓔ Profundidad interior mínima de la cavidad	21 5/8	550
Ⓕ Espesor del panel frontal del gabinete**	5/8-13/16	16-20

\*La altura total del gabinete es la altura total del producto con el espacio libre mínimo sobre el panel de control del horno hasta el panel frontal del gabinete superior.

\*\*Los gabinetes se muestran en los planos con paneles de 3/4" (19 mm). Si el panel frontal es más delgado que 13/16" (20 mm) se requiere un rebaje para el horno para lograr un acabado al ras.

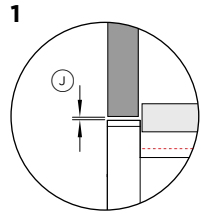
Dimensiones del producto	pulgadas	mm
Ⓒ Altura total del producto	23 9/16	598
Ⓓ Ancho total del producto	23 7/16	596
Ⓘ Espesor del panel frontal del horno	13/16	20

Espacio libre de los gabinetes	pulgadas	mm
Ⓙ Espacio libre mínimo sobre el panel de control del horno hasta el panel frontal del gabinete superior	1/16	2
Ⓚ Espacio libre mínimo entre la parte inferior de la carcasa del horno y el panel frontal del gabinete inferior	1/16	2
Ⓛ Espacio libre mínimo entre el panel frontal adyacente o el electrodoméstico	1/16	2

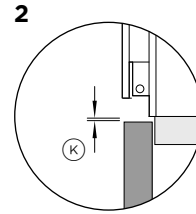
Es posible que los modelos que se muestran en esta Guía de planificación no estén disponibles en todos los mercados y estén sujetos a cambios en cualquier momento. Las especificaciones del producto pueden diferir de las que se muestran. Esta Guía de planificación no se debe utilizar como guía de instalación para ningún producto. Se requiere más información para instalar de forma segura y correcta los productos que se presentan aquí. La guía de instalación específica estará disponible en nuestro sitio web [fisherpaykel.com](http://fisherpaykel.com)

**ESPACIO LIBRE DEL ANAFE**

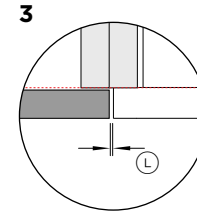
Si va a instalar un anafe sobre el horno, asegúrese de dejar un espacio libre adecuado para el anafe de acuerdo con las instrucciones del fabricante.



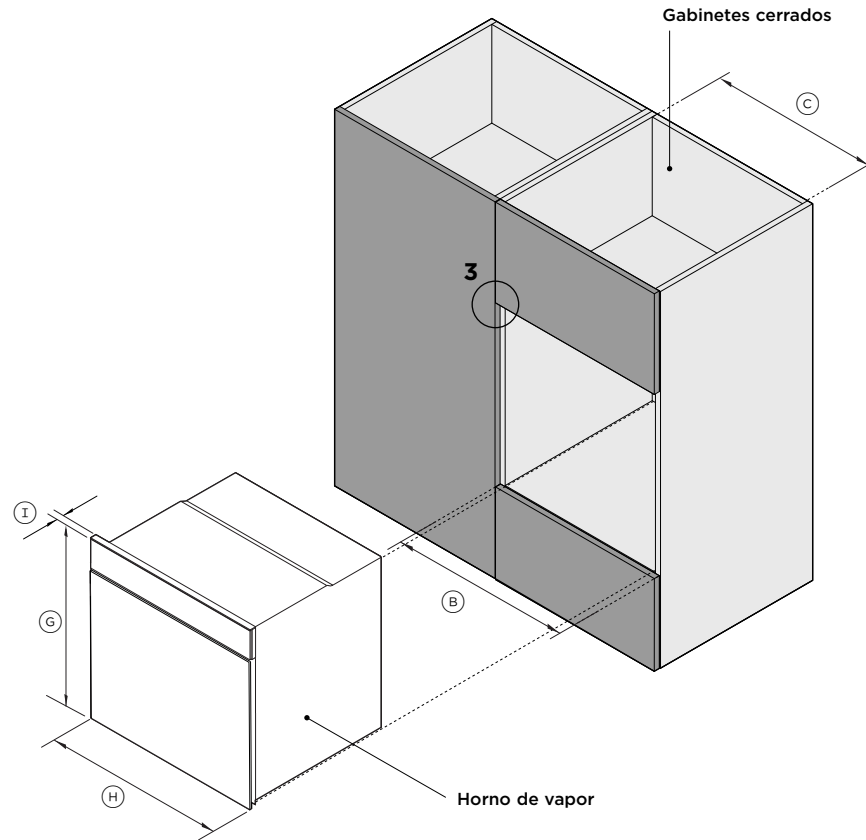
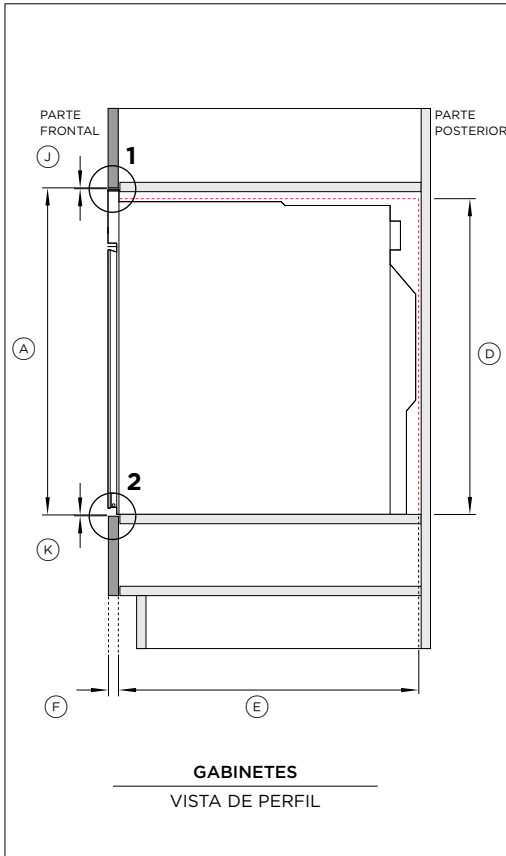
**1**  
**ESPACIO LIBRE ARRIBA**  
VISTA DE PERFIL



**2**  
**ESPACIO LIBRE ABAJO**  
VISTA DE PERFIL



**3**  
**GABINETE ADYACENTE**  
VISTA DE PLANO



**N.º de modelo:**

Horno de vapor combinado - OS24SMTNB1

Dimensiones de los gabinetes - Al ras	pulgadas	mm
Ⓐ Altura total del gabinete*	23 5/8	600
Ⓑ Ancho total del gabinete	23 5/8	600
Ⓒ Ancho interior mínimo de la cavidad	22 1/16	560
Ⓓ Altura interior mínima de la cavidad	22 13/16	580
Ⓔ Profundidad interior mínima de la cavidad	21 5/8	550
Ⓕ Espesor del panel frontal del gabinete**	5/8-13/16	16-20

\*La altura total del gabinete es la altura total del producto con el espacio libre mínimo sobre el panel de control del horno hasta el panel frontal del gabinete superior.

\*\*Los gabinetes se muestran en los planos con paneles de 3/4" (19 mm). Si el panel frontal es más delgado que 13/16" (20 mm) se requiere un rebaje para el horno para lograr un acabado al ras.

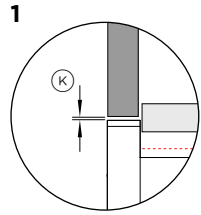
Dimensiones del producto	pulgadas	mm
Ⓒ Altura total del producto	23 9/16	598
Ⓓ Ancho total del producto	23 7/16	596
Ⓔ Espesor del panel frontal del horno	13/16	20

Espacio libre de los gabinetes	pulgadas	mm
Ⓐ Espacio libre mínimo sobre el panel de control del horno hasta el panel frontal del gabinete superior	1/16	2
Ⓑ Espacio libre mínimo entre la parte inferior de la carcasa del horno y el panel frontal del gabinete inferior	1/16	2
Ⓒ Espacio libre mínimo entre el panel frontal adyacente o el electrodoméstico	1/16	2

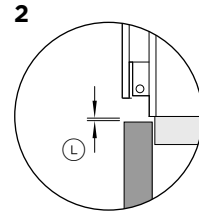
Es posible que los modelos que se muestran en esta Guía de planificación no estén disponibles en todos los mercados y estén sujetos a cambios en cualquier momento. Las especificaciones del producto pueden diferir de las que se muestran. Esta Guía de planificación no se debe utilizar como guía de instalación para ningún producto. Se requiere más información para instalar de forma segura y correcta los productos que se presentan aquí. La guía de instalación específica estará disponible en nuestro sitio web [fisherpaykel.com](http://fisherpaykel.com)

**ESPACIO LIBRE DEL ANAFE**

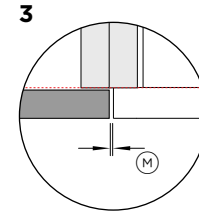
Si va a instalar un anafe sobre el horno, asegúrese de dejar un espacio libre adecuado para el anafe de acuerdo con las instrucciones del fabricante.



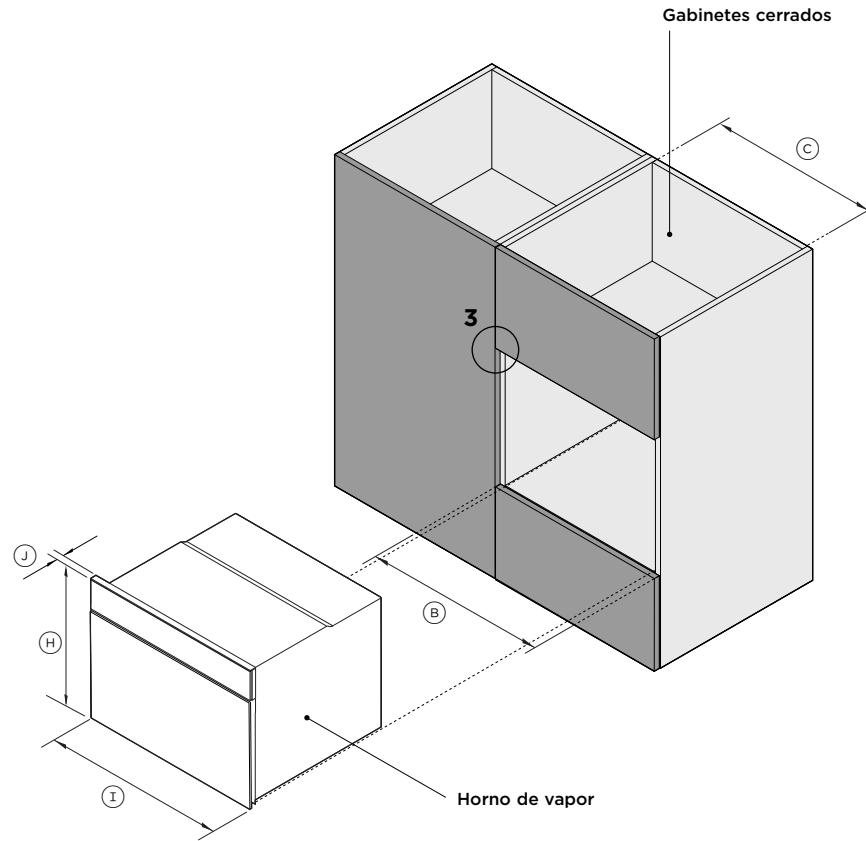
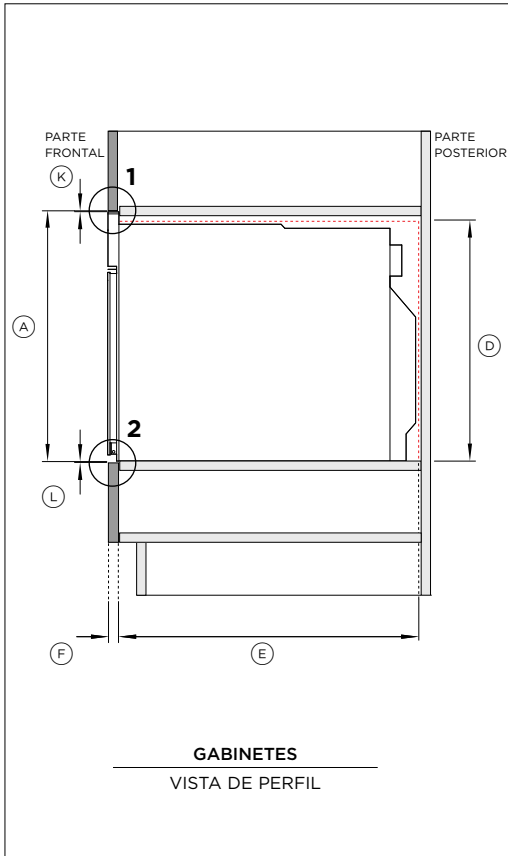
**ESPACIO LIBRE ARRIBA**  
VISTA DE PERFIL



**ESPACIO LIBRE ABAJO**  
VISTA DE PERFIL



**GABINETE ADYACENTE**  
VISTA DE PLANO



**N.º de modelo:**

Horno de vapor combinado - OS24NMTNB1

Dimensiones de los gabinetes - Al ras	pulgadas	mm
Ⓐ Altura total del gabinete*	18 1/8	460
Ⓑ Ancho total del gabinete	23 5/8	600
Ⓒ Ancho interior mínimo de la cavidad	22 1/16	560
Ⓓ Altura interior mínima de la cavidad	17 5/16	440
Ⓔ Profundidad interior mínima de la cavidad	21 5/8	550
Ⓕ Espesor del panel frontal del gabinete**	5/8-13/16	16-20

\*La altura total del gabinete es la altura total del producto con el espacio libre mínimo sobre el panel de control del horno hasta el panel frontal del gabinete superior.

\*\*Los gabinetes se muestran en los planos con paneles de 3/4" (19 mm). Si el panel frontal es más delgado que 13/16" (20 mm) se requiere un rebaje para el horno para lograr un acabado al ras.

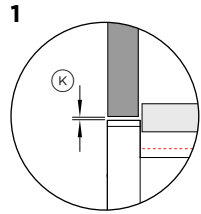
Dimensiones del producto	pulgadas	mm
Ⓐ Altura total del producto	18	458
Ⓑ Ancho total del producto	23 7/16	596
Ⓘ Espesor del panel frontal del horno	13/16	20

Espacio libre de los gabinetes	pulgadas	mm
Ⓙ Espacio libre mínimo sobre el panel de control del horno hasta el panel frontal del gabinete superior	1/16	2
Ⓚ Espacio libre mínimo entre la parte inferior de la carcasa del horno y el panel frontal del gabinete inferior	1/16	2
Ⓛ Espacio libre mínimo entre el panel frontal adyacente o el electrodoméstico	1/16	2

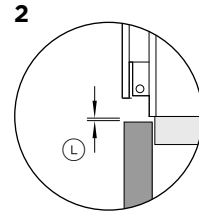
Es posible que los modelos que se muestran en esta Guía de planificación no estén disponibles en todos los mercados y estén sujetos a cambios en cualquier momento. Las especificaciones del producto pueden diferir de las que se muestran. Esta Guía de planificación no se debe utilizar como guía de instalación para ningún producto. Se requiere más información para instalar de forma segura y correcta los productos que se presentan aquí. La guía de instalación específica estará disponible en nuestro sitio web [fisherpaykel.com](http://fisherpaykel.com)

**VENTILACIÓN**

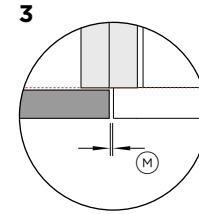
Se requiere una ventilación de 2" x 22 1/16" (50 mm x 560 mm) o un total de 43.4 in<sup>2</sup> (280 cm<sup>2</sup>). La ventilación debe estar situada en la parte posterior del gabinete; puede colocarse en la base, en la parte superior, en los lados o en la parte posterior.



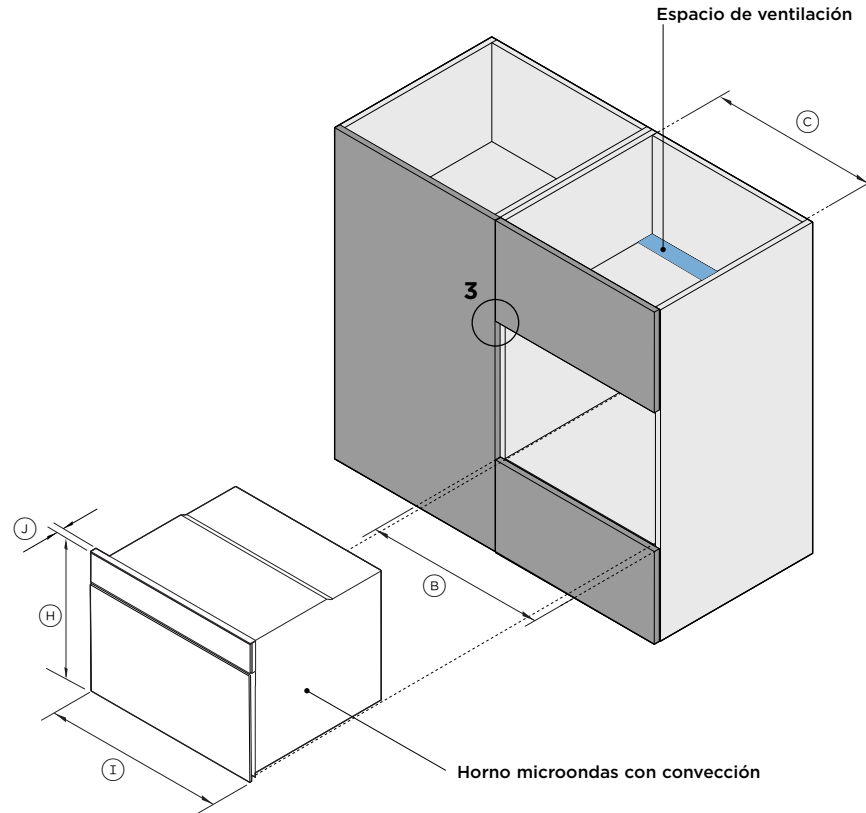
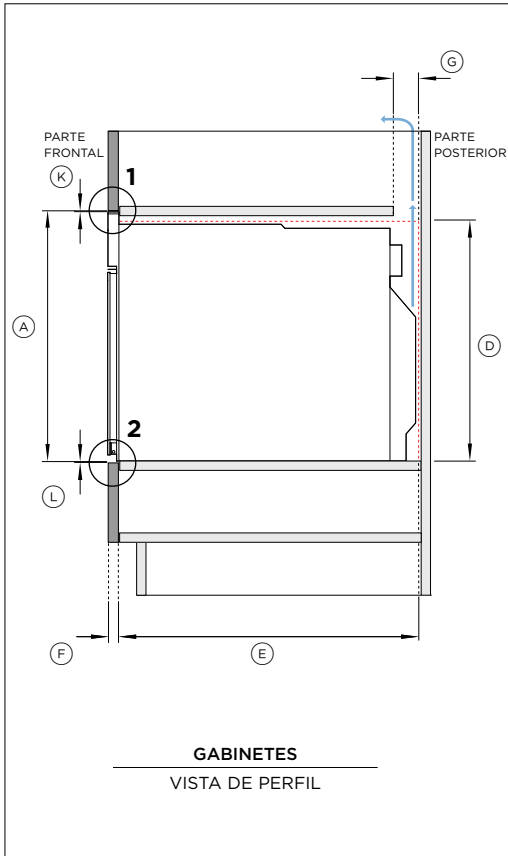
**1**  
ESPACIO LIBRE ARRIBA  
VISTA DE PERFIL



**2**  
ESPACIO LIBRE ABAJO  
VISTA DE PERFIL



**3**  
GABINETE ADYACENTE  
VISTA DE PLANO



**N.º de modelo:**

Horno microondas con convección - OM24NMTNB1

Dimensiones de los gabinetes - Al ras	pulgadas	mm
Ⓐ Altura total del gabinete*	18 1/8	460
Ⓑ Ancho total del gabinete	23 5/8	600
Ⓒ Ancho interior mínimo de la cavidad	22 1/16	560
Ⓓ Altura interior mínima de la cavidad	17 5/16	440
Ⓔ Profundidad interior mínima de la cavidad	21 5/8	550
Ⓕ Espesor del panel frontal del gabinete**	5/8-13/16	16-20
Ⓖ Espacio de ventilación***	2	50

\*La altura total del gabinete es la altura total del producto con el espacio libre mínimo sobre el panel de control del horno hasta el panel frontal del gabinete superior

\*\*Los gabinetes se muestran en los planos con paneles de 3/4" (19 mm). Si el panel frontal es más delgado que 13/16" (20 mm) se requiere un rebaje para el horno para lograr un acabado al ras.

\*\*\*Se requiere una ventilación trasera de 43.4 in<sup>2</sup> (280 cm<sup>2</sup>) en total. La ventilación debe estar situada en la parte posterior del gabinete; puede colocarse en la base, los lados, la parte posterior o superior de la cavidad.

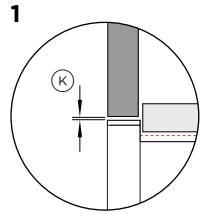
Dimensiones del producto	pulgadas	mm
Ⓐ Altura total del producto	18	458
Ⓐ Ancho total del producto	23 7/16	596
Ⓓ Espesor del panel frontal del horno	13/16	20

Espacio libre de los gabinetes	pulgadas	mm
Ⓒ Espacio libre mínimo sobre el panel de control del horno hasta el panel frontal del gabinete superior	1/16	2
Ⓓ Espacio libre mínimo entre la parte inferior de la carcasa del horno y el panel frontal del gabinete inferior	1/16	2
Ⓔ Espacio libre mínimo entre el panel frontal adyacente o el electrodoméstico	1/16	2

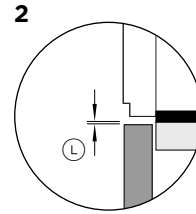
Es posible que los modelos que se muestran en esta Guía de planificación no estén disponibles en todos los mercados y estén sujetos a cambios en cualquier momento. Las especificaciones del producto pueden diferir de las que se muestran. Esta Guía de planificación no se debe utilizar como guía de instalación para ningún producto. Se requiere más información para instalar de forma segura y correcta los productos que se presentan aquí. La guía de instalación específica estará disponible en nuestro sitio web [fisherpaykel.com](http://fisherpaykel.com)

**VENTILACIÓN**

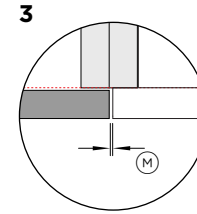
Se requiere una ventilación de 2" x 22 1/16" (50 mm x 560 mm) o un total de 43.4 in<sup>2</sup> (280 cm<sup>2</sup>). La ventilación debe estar situada en la parte posterior del gabinete; puede colocarse en la base, en la parte superior, en los lados o en la parte posterior.



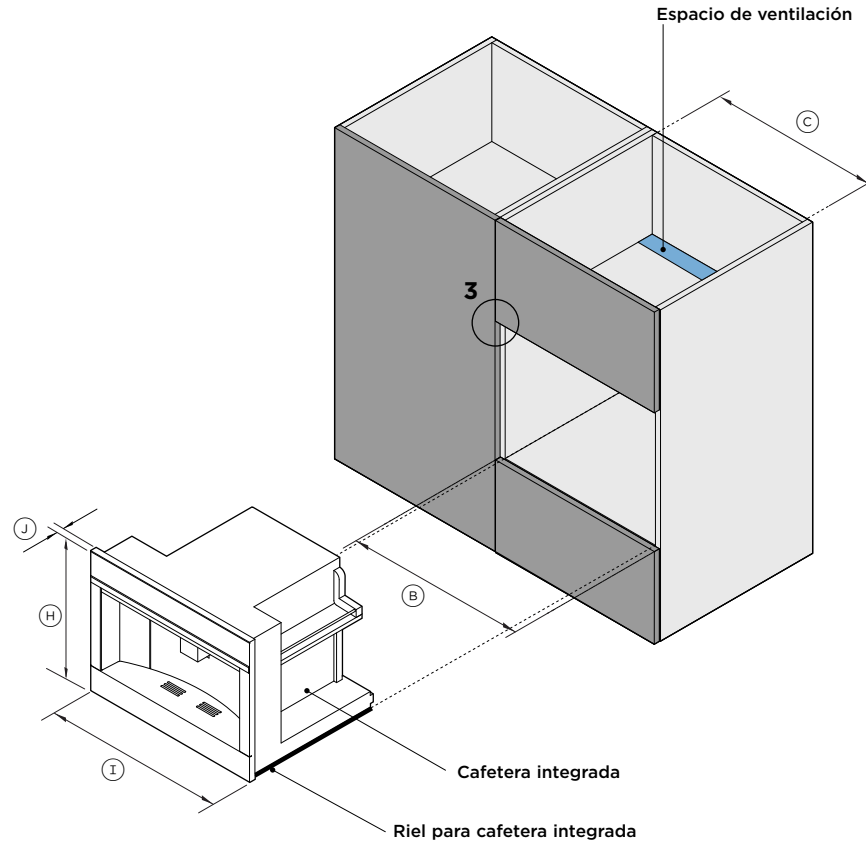
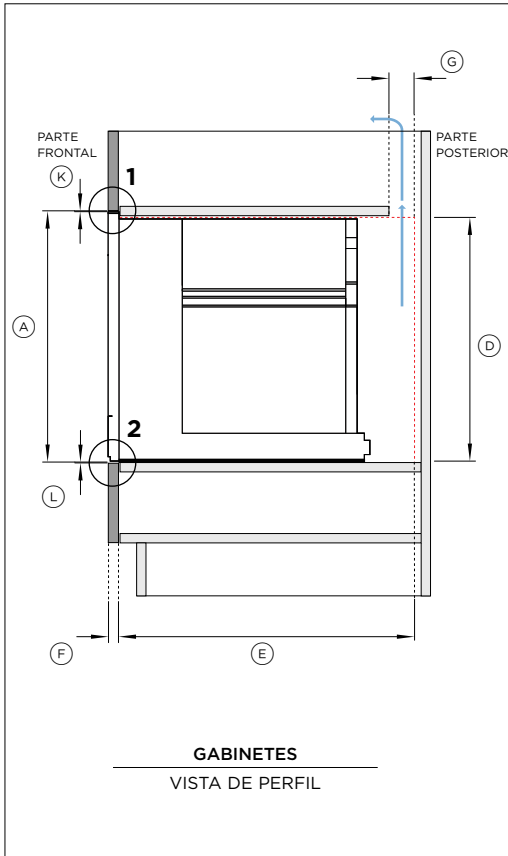
**1**  
ESPACIO LIBRE ARRIBA  
VISTA DE PERFIL



**2**  
ESPACIO LIBRE ABAJO  
VISTA DE PERFIL



**3**  
GABINETE ADYACENTE  
VISTA DE PLANO



**N.º de modelo:**

Cafetera integrada - EB24MSB1

Dimensiones de los gabinetes - Al ras	pulgadas	mm
Ⓐ Altura total del gabinete*	18 1/8	460
Ⓑ Ancho total del gabinete	23 5/8	600
Ⓒ Ancho interior mínimo de la cavidad	22 1/16	560
Ⓓ Altura interior mínima de la cavidad	17 3/4	450
Ⓔ Profundidad interior mínima de la cavidad	21 7/16	545
Ⓕ Espesor del panel frontal del gabinete**	5/8-13/16	16-20
Ⓖ Espacio de ventilación***	2	50

\*La altura total del gabinete es la altura total del producto con el espacio libre mínimo sobre el panel de control de la cafetera hasta el panel frontal del gabinete superior

\*\*Los gabinetes se muestran en los planos con paneles de 3/4" (19 mm). Si el panel frontal es más delgado que 13/16" (20 mm) se requiere un rebaje para el horno para lograr un acabado al ras.

\*\*\*Se requiere una ventilación trasera de 43.4 in<sup>2</sup> (280 cm<sup>2</sup>) en total. La ventilación debe estar situada en la parte posterior del gabinete; puede colocarse en la base, los lados, la parte posterior o superior de la cavidad.

Dimensiones del producto	pulgadas	mm
Ⓐ Altura total del producto	18	458
Ⓘ Ancho total del producto	23 7/16	596
Ⓙ Espesor del panel de control de la cafetera	13/16	20

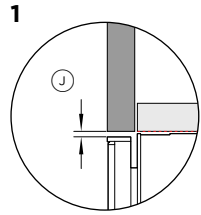
Espacio libre de los gabinetes	pulgadas	mm
Ⓖ Espacio libre mínimo sobre el panel de control de la cafetera hasta el panel frontal del gabinete superior	1/16	2
Ⓛ Espacio libre mínimo entre la parte inferior de los rieles de la cafetera y el panel frontal del gabinete inferior	1/16	2
Ⓜ Espacio libre mínimo entre el panel frontal adyacente o el electrodoméstico	1/16	2

Es posible que los modelos que se muestran en esta Guía de planificación no estén disponibles en todos los mercados y estén sujetos a cambios en cualquier momento. Las especificaciones del producto pueden diferir de las que se muestran. Esta Guía de planificación no se debe utilizar como guía de instalación para ningún producto. Se requiere más información para instalar de forma segura y correcta los productos que se presentan aquí. La guía de instalación específica estará disponible en nuestro sitio web [fisherpaykel.com](http://fisherpaykel.com)

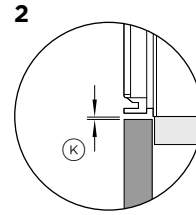


**NOTA**

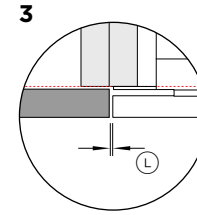
El cajón calentador puede soportar completamente un horno Fisher & Paykel de 24", sin agregar un estante divisorio.



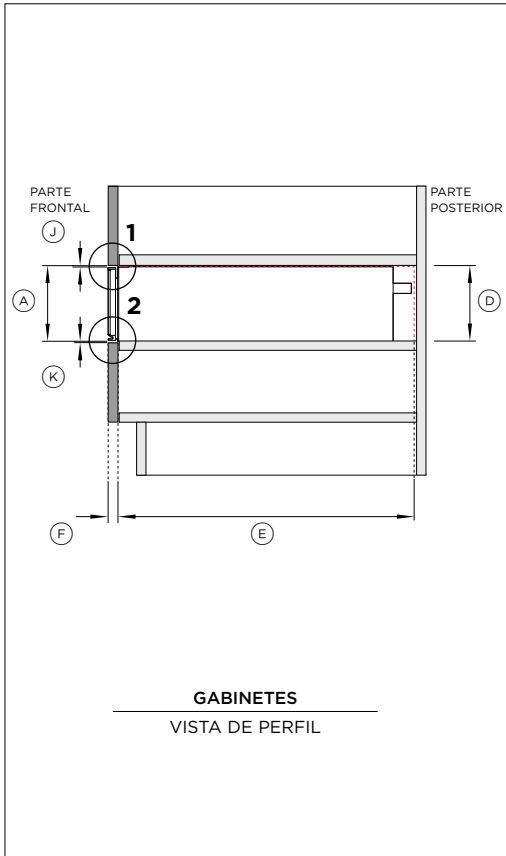
**1**  
**ESPACIO LIBRE ARRIBA**  
VISTA DE PERFIL



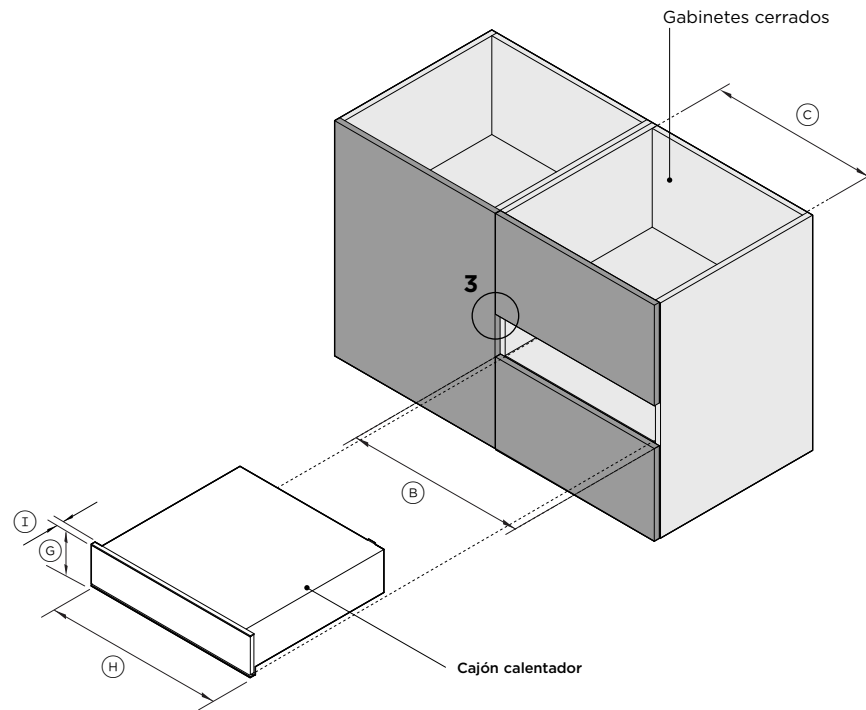
**2**  
**ESPACIO LIBRE ABAJO**  
VISTA DE PERFIL



**3**  
**GABINETE ADYACENTE**  
VISTA DE PLANO



**GABINETES**  
VISTA DE PERFIL



**N.º de modelo:**

Cajón calentador - WB24SMB1-SET,

Dimensiones de los gabinetes - Al ras	pulgadas	mm
Ⓐ Altura total del gabinete*	5 11/16	144
Ⓑ Ancho total del gabinete	23 5/8	600
Ⓒ Ancho interior mínimo de la cavidad	22 1/16	560
Ⓓ Altura interior mínima de la cavidad	5 9/16	142
Ⓔ Profundidad interior mínima de la cavidad	21 5/8	550
Ⓕ Espesor del panel frontal del gabinete**	5/8-13/16	16-20

\*La altura total del gabinete es la altura total del producto con el espacio libre mínimo sobre el panel frontal del cajón hasta el panel frontal del gabinete superior

\*\*Los gabinetes se muestran en los planos con paneles de 3/4" (19 mm). Si el panel frontal es más delgado que 13/16" (20 mm) se requiere un rebaje para el horno para lograr un acabado al ras.

Dimensiones del producto	pulgadas	mm
Ⓐ Altura total del producto	5 1/2	140
Ⓑ Ancho total del producto	23 7/16	596
Ⓘ Espesor del panel frontal del cajón de calentamiento y la brida	13/16	20

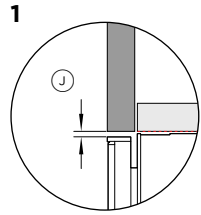
Espacio libre de los gabinetes	pulgadas	mm
Ⓐ Espacio libre mínimo sobre el panel frontal del cajón hasta el panel frontal del gabinete superior*	3/16	4
Ⓑ Espacio libre mínimo entre la parte inferior de la carcasa del cajón y el panel frontal del gabinete inferior	1/16	2
Ⓒ Espacio libre mínimo entre el panel frontal adyacente o el electrodoméstico	1/16	2

\*Baje el panel frontal del gabinete para lograr un espacio más pequeño entre el panel frontal del cajón y el panel frontal del gabinete superior

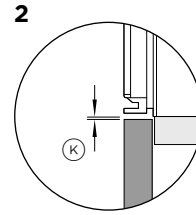
Es posible que los modelos que se muestran en esta Guía de planificación no estén disponibles en todos los mercados y estén sujetos a cambios en cualquier momento. Las especificaciones del producto pueden diferir de las que se muestran. Esta Guía de planificación no se debe utilizar como guía de instalación para ningún producto. Se requiere más información para instalar de forma segura y correcta los productos que se presentan aquí. La guía de instalación específica estará disponible en nuestro sitio web [fisherpaykel.com](http://fisherpaykel.com)

**NOTA**

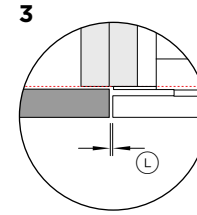
El cajón de cierre al vacío puede soportar completamente un horno Fisher & Paykel de 24", sin agregar un estante divisorio.



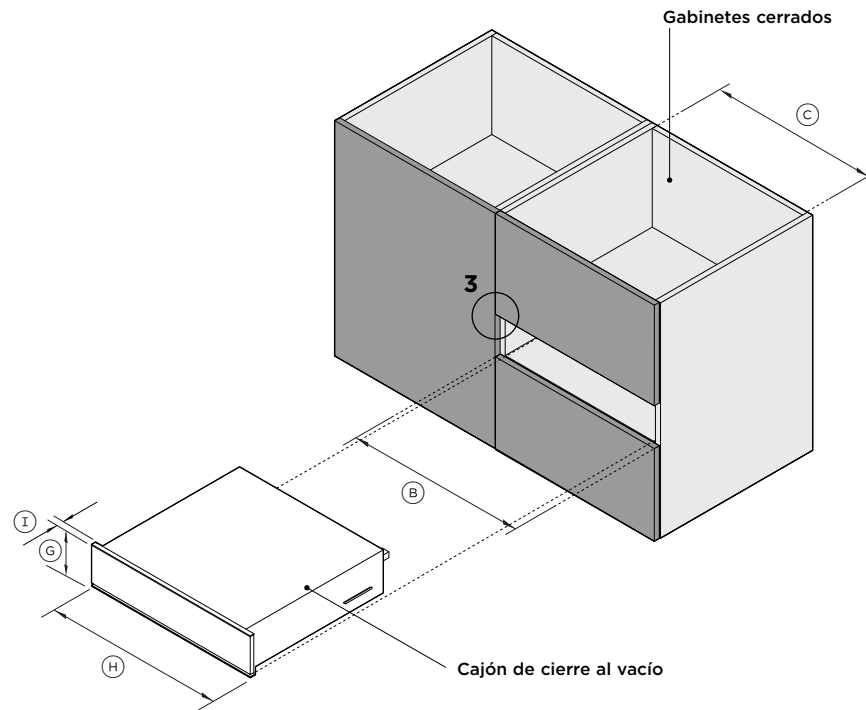
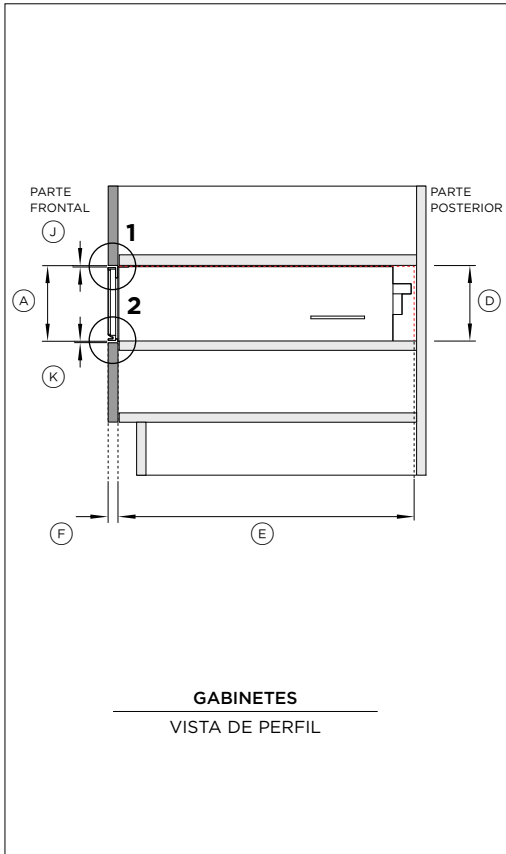
**1**  
**ESPACIO LIBRE ARRIBA**  
VISTA DE PERFIL



**2**  
**ESPACIO LIBRE ABAJO**  
VISTA DE PERFIL



**3**  
**GABINETE ADYACENTE**  
VISTA DE PLANO



**N.º de modelo:**

Cajón de cierre al vacío - VB24SMB1-SET

Dimensiones de los gabinetes - Al ras	pulgadas	mm
Ⓐ Altura total del gabinete*	5 11/16	144
Ⓑ Ancho total del gabinete	23 5/8	600
Ⓒ Ancho interior mínimo de la cavidad	22 1/16	560
Ⓓ Altura interior mínima de la cavidad	5 9/16	142
Ⓔ Profundidad interior mínima de la cavidad	21 5/8	550
Ⓕ Espesor del panel frontal del gabinete**	5/8-13/16	16-20

\*La altura total del gabinete es la altura total del producto con el espacio libre mínimo sobre el panel frontal del cajón hasta el panel frontal del gabinete superior

\*\*Los gabinetes se muestran en los planos con paneles de 3/4" (19 mm). Si el panel frontal es más delgado que 13/16" (20 mm) se requiere un rebaje para el horno para lograr un acabado al ras.

Dimensiones del producto	pulgadas	mm
Ⓐ Altura total del producto	5 1/2	140
Ⓑ Ancho total del producto	23 7/16	596
Ⓘ Espesor del panel frontal del cajón de cierre al vacío y la brida	13/16	20

Espacio libre de los gabinetes	pulgadas	mm
Ⓐ Espacio libre mínimo sobre el panel frontal del cajón hasta el panel frontal del gabinete superior*	3/16	4
Ⓑ Espacio libre mínimo entre la parte inferior de la carcasa del cajón y el panel frontal del gabinete inferior	1/16	2
Ⓒ Espacio libre mínimo entre el panel frontal adyacente o el electrodoméstico	1/16	2

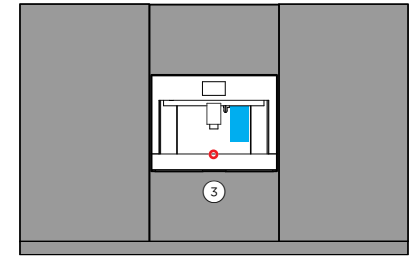
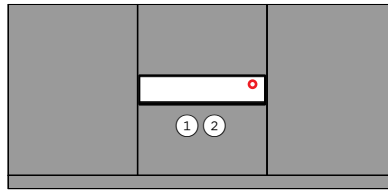
\*Baje el panel frontal del gabinete para lograr un espacio más pequeño entre el panel frontal del cajón y el panel frontal del gabinete superior

Es posible que los modelos que se muestran en esta Guía de planificación no estén disponibles en todos los mercados y estén sujetos a cambios en cualquier momento. Las especificaciones del producto pueden diferir de las que se muestran. Esta Guía de planificación no se debe utilizar como guía de instalación para ningún producto. Se requiere más información para instalar de forma segura y correcta los productos que se presentan aquí. La guía de instalación específica estará disponible en nuestro sitio web [fisherpaykel.com](http://fisherpaykel.com)

## SERVICIO

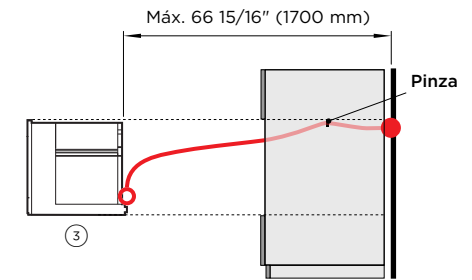
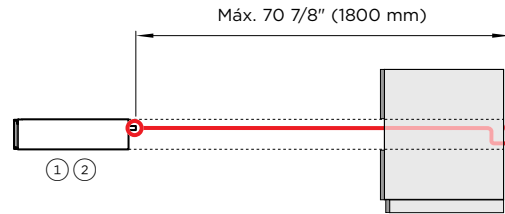
**CONEXIÓN**

Las conexiones pueden ubicarse en un gabinete adyacente a cualquier lado del electrodoméstico. Asegúrese de que pueda accederse a la fuente de alimentación después de la instalación para permitir el acceso para cualquier mantenimiento futuro del producto.



**CAFETERA INTEGRADA**

El cable de alimentación debe tener la longitud suficiente para que el electrodoméstico se pueda retirar del gabinete para llenar el contenedor de granos de café. Fije el cable de alimentación con la prensa.



- Cable de alimentación
- Tanque de agua

① **CAJÓN DE CIERRE AL VACÍO**  
VB24SMB1-SET

② **CAJÓN CALENTADOR**  
WB24SMB1-SET

③ **CAFETERA INTEGRADA**  
EB24MSB1

**CABLE DE ALIMENTACIÓN**

Longitud máxima del cable de alimentación*	70 7/8" (1800 mm)	70 7/8" (1800 mm)	66 15/16" (1700 mm)
Ubicación	Parte superior derecha	Parte superior derecha	Centrado inferior
Conexión	Cable flexible	Cable flexible	Cable flexible

\*Medido desde la toma de corriente

**AGUA**

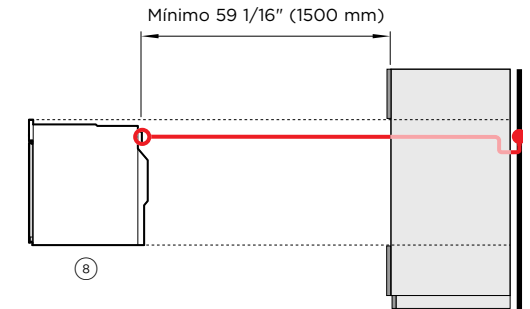
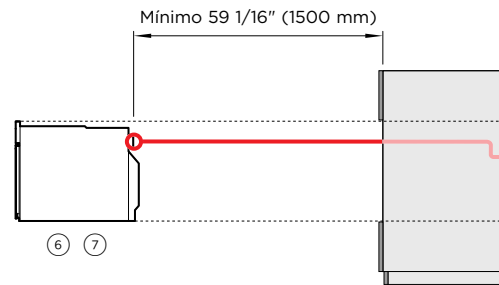
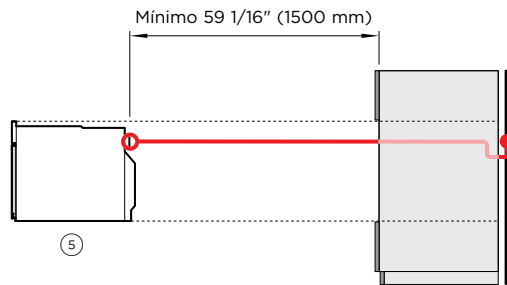
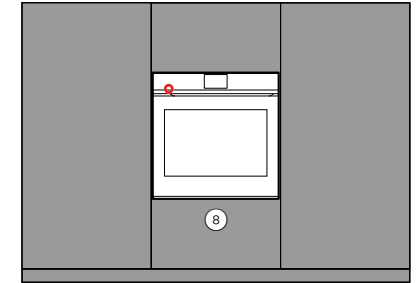
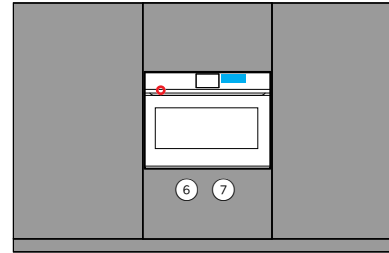
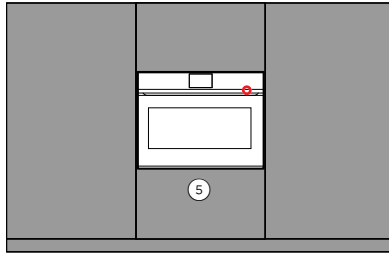
Capacidad total	-	-	0.08 pies cúbicos (2.4 litros)
Ubicación	-	-	Tanque de agua (interno)



**ELÉCTRICO**

Alimentación	120 V, 60 Hz	120 V, 60 Hz	120 V, 60 Hz
Servicio	10 A	10 A	10 A

Nota: La instalación de varios productos requiere el diseño de tomas de corriente de acuerdo con la normativa local.

Es posible que los modelos que se muestran en esta Guía de planificación no estén disponibles en todos los mercados y estén sujetos a cambios en cualquier momento. Las especificaciones del producto pueden diferir de las que se muestran. Esta Guía de planificación no se debe utilizar como guía de instalación para ningún producto. Se requiere más información para instalar de forma segura y correcta los productos que se presentan aquí. La guía de instalación específica estará disponible en nuestro sitio web [fisherpaykel.com](http://fisherpaykel.com)



 Cable de alimentación  
 Tanque de agua

⑤ **HORNO MICROONDAS CON CONVECCIÓN**  
OM24NMTNB1

⑥ **HORNO DE VAPOR COMBINADO**  
OS24NMTNB1

⑦ **HORNO DE VAPOR COMBINADO**  
OS24SMTNB1

⑧ **HORNO**  
OB24SMPTNB1

**CABLE DE ALIMENTACIÓN**

Longitud libre del cable de alimentación	Mínimo 59 1/16" (1500 mm)*	Mínimo 59 1/16" (1500 mm)*	Mínimo 59 1/16" (1500 mm)*	Mínimo 59 1/16" (1500 mm)*
Ubicación	Parte superior derecha	Parte superior izquierda	Parte superior izquierda	Parte superior izquierda
Conexión	Con cable**	Con cable**	Con cable**	Con cable**

\*El electricista deberá prever que el cable de alimentación disponga de la longitud suficiente para llegar desde la parte inferior trasera de la cavidad hasta al menos 59 1/16" (1500 mm) delante del borde inferior de la abertura  
 \*\*Para obtener más información, consulte la Guía de instalación. Asegúrese de que pueda accederse a la fuente de alimentación después de la instalación para permitir el acceso para cualquier mantenimiento futuro del producto.

**AGUA**

Capacidad total	-	0.05 pies cúbicos (1.4 litros)	0.05 pies cúbicos (1.4 litros)	-
Ubicación	-	Tanque de agua (interno)	Tanque de agua (interno)	-

**ELÉCTRICO**

Alimentación	208 o 240 V, 60 Hz	208 o 240 V, 60 Hz	208 o 240 V, 60 Hz	208 o 240 V, 60 Hz
Servicio	20 A	20 A	20 A	20 A

Nota: La instalación de varios productos requiere el diseño de tomas de corriente de acuerdo con la normativa local.

Es posible que los modelos que se muestran en esta Guía de planificación no estén disponibles en todos los mercados y estén sujetos a cambios en cualquier momento. Las especificaciones del producto pueden diferir de las que se muestran. Esta Guía de planificación no se debe utilizar como guía de instalación para ningún producto. Se requiere más información para instalar de forma segura y correcta los productos que se presentan aquí. La guía de instalación específica estará disponible en nuestro sitio web [fisherpaykel.com](http://fisherpaykel.com)

