

MODULAARISET KEITTOTASOT

SUUNNITTELUOPAS

CI392DTT | CI604DTT | CI764DTT | CI905DTT | CI302D | CI392D |
CIT302DX1 | CIT392DX1 | CD13D

FISHER & PAYKEL

Tämä kattava suunnitteluopas tarjoaa sinulle puitteet ja työkalut, joilla voit saavuttaa haluamasi suunnittelutuloksen Fisher & Paykel -laitteiden parissa. Tämä opas sisältää monipuolisia tuotetietoja, joiden avulla voit toteuttaa ideasi ja luoda visiosi mukaisia tiloja.

SISÄLTÖ

KONSEPTISUUNNITTELU	SIVU	HUOLELLINEN JA YKSITYISKOHTAINEN SUUNNITTELU	SIVU	HUOLELLINEN JA YKSITYISKOHTAINEN SUUNNITTELU	SIVU
Teknisten tietojen opas	3	Tietolehdet	8	Tuotepäätökset	29
Järjestelmän yleiskatsaus	4	Pääinduktiokeittotaso, 39 cm	9	Modulaarisen järjestelmän ominaisuudet	30
Päämoduulit	6	Pääinduktiokeittotaso, 60 cm	10	Modulaarisen liesituuletuksen ominaisuudet	31
Lisämoduulit	7	Pääinduktiokeittotaso, 76 cm	11	Yhteenveto pariliitoksista	32
		Pääinduktiokeittotaso, 90 cm	12	Pariliitosopas	33
		Lisäinduktiokeittotaso, 30 cm	13	Suunnittelua koskevat näkökohdat	34
		Teppanyaki-lisäkeittotaso, 30 cm	14	Asennuksen yleiskatsaus	35
		Lisäinduktiokeittotaso, 39 cm	15	Asennuksen suunnittelu	36
		Teppanyaki-lisäkeittotaso, 39cm	16	Tyypillisiä modulaarisella liesituulettimella varustettuja kokoonpanoja	37
		Lisätuulettimen osat	17	Tyypillisiä yläpuolisella liesituulettimella varustettuja kokoonpanoja	38
		Lisätuulettimen pääkotelo	18	Työtason tiedot	39
		Lisätuulettimen puhallinkotelo	19	Kiinnityspaikat	40
		Vaakakulma, 90°	20	Kaapiston ilmanvaihto	41
		Pystykulma, 90°	21	Modulaarisen liesituulettinkaapiston yleiskatsaus	42
		Kanavasovitin, 90°, halkaisija 150 mm	22	Modulaarisen liesituulettimen osat	43
		Kanavasovitin, halkaisija 150 mm	23	Modulaarisen liesituulettimen vaihtoehdot	44
		Liitin	24	Tyypilliset kanaviston mitat	45
		Suora kanava	25	Tyypilliset kaapiston kokoonpanot	46
		Vaakakulma, teräs	26	Puhallinlaatikon kaapisto	47
		Ilmankierrätysarja	27	Sähköpalvelut	48
				Modulaariset liitokset	50

TÄRKEÄ HUOMAUTUS

ÄLÄ asenna keittotasoja suoraan astianpesukoneen, jääkaapin, pakastimen, pesukoneen tai kuivausrummun yläpuolelle, koska kosteus voi vahingoittaa keittotason elektroniikkaa.

TEKNISTEN TIETOJEN OPAS



YLEISKATSAUS

Luo täydellinen ruoanlaittoratkaisu 9- ja 11-sarjojen modulaarisilla keittotasoilamme. Käyttämällä erilaisia induktio-, teppanyaki- ja liesituuletinmoduuleja voit räätälöidä ruoanlaittoalueen arkkitehtoniseen suunnitelmaan ja käyttäjän tarpeisiin parhaiten soveltuvaan mittakaavaan ja muotoon. Tarkkaa induktioteknologiaa ja innovatiivista muotoilua edustavat moduulit on suunniteltu toimimaan saumattomasti yhdessä täydellisten tulosten saavuttamiseksi

OMINAISUUDET

- 1 Räätälöi ruoanlaittotila yhdistämällä pääinduktiokeittotasot niitä täydentäviin lisäkeittotasoihin, alapäin poistavaan liesituulettimeen ja teppanyaki-moduuleihin.
- 2 Ohjaa modulaarista kokonaisratkaisua pääkeittotason suurella intuitiivisella kosketusnäytöllä.
- 3 Jokainen moduuli on suunniteltu uppo- tai pinta-asennukseen täydellisen suunnitteluvapauden saavuttamiseksi.
- 4 Valitse minimalistinen, tyylikäs musta lasi tai hienovarainen harmaa lasipinta keittiön ilmeen mukaan.
- 5 SmartHQ™-sovellusyhteys keittotason toiminnan ja ruoanlaiton seurantaan.
- 6 Langaton lämpötila-anturi tarkkailee ja ohjaa ruoanlaittoa reaaliaikaisesti täydellistä valvontaa varten.*
- 7 Uppokypsennys, Sous Vide ja muut Kypsennä menetelmän mukaan -toiminnot ovat käytettävissä tuotteessa, kun käytetään langatonta lämpötila-anturia.

* Vain valitut mallit.

TUOTTEEN YLEISKATSAUS

MODULAARINEN PÄÄINDUKTIOKEITTOTASO

Varustettu kosketusnäytöllisellä käyttöliittymällä

CI392DTTB1 (musta), CI392DTTG1 (harmaa)

Modulaarinen pääinduktiokeittotaso, 39 cm, SmartZone kahdessa alueessa

CI604DTTB1 (musta), CI604DTTG1 (harmaa)

Modulaarinen pääinduktiokeittotaso, 60 cm, SmartZone neljässä alueessa

CI764DTTB1 (musta), CI764DTTG1 (harmaa)

Modulaarinen pääinduktiokeittotaso, 76 cm, SmartZone neljässä alueessa

CI905DTTB1 (musta), CI905DTTG1 (harmaa)

Modulaarinen pääinduktiokeittotaso, 90 cm, SmartZone viidessä alueessa

MODULAARISET LISÄKEITTOTASOT

Ei käyttöliittymää. Ohjataan pariliitetyn pääkeittotason kautta.

CI302DB1 (musta), CI302DG1 (harmaa)

Modulaarinen lisäinduktiokeittotaso, 30 cm, SmartZone kahdessa alueessa

CI392DB1 (musta), CI392DG1 (harmaa)

Modulaarinen lisäinduktiokeittotaso, 39 cm, SmartZone kahdessa alueessa

CIT302DX1

Modulaarinen Teppanyaki-lisäkeittotaso, 30 cm, 2 aluetta

CIT392DX1

Modulaarinen Teppanyaki-lisäkeittotaso, 39 cm, 2 aluetta

TUOTTEEN YLEISKATSAUS JATKUU

MODULARINEN LISÄTUULETUS

Ei käyttöliittymää. Ohjataan pariliitetyn pääkeittotason kautta.

CD13DB1 (musta), CD13DG1 (harmaa)

Modulaarinen lisätuuletin, 13 cm, poistokanava

LISÄVARUSTEET

WTSC1

Langaton lämpötila-anturi (1x sisältyy modulaarista pääinduktiokeittotasoa kohti. Ostettavissa myös erikseen).

E90H30X7

Vaakakulma, 90°, 300 x 70 mm

E90V30X7

Pystykulma, 90°, 300 x 70 mm

DA90D30X7D15

Kanavasovitin, 90°, halkaisija 150 mm, 300 x 70 mm

DA30X7D15

Kanavasovitin, halkaisija 150 mm, 300 x 70 mm

D100X30X7

Kanava, 1 m, 300 x 70 mm

C30X7

Liitin, 300 x 70 mm

E90H30X7S

Vaakakulma, 90°, 300 x 70 mm, teräs

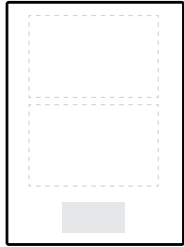
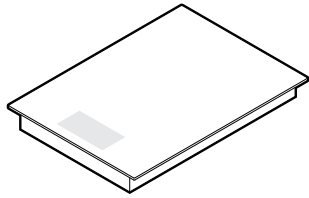
KRCID834

Ilmankierrätysarja

OAB222X89

Poistosovitin, 222 x 89, ilmankierrätys

Tässä suunnitteluoppaassa esitetyt mallit eivät välttämättä ole saatavilla kaikilla markkinoilla, ja ne voivat muuttua milloin tahansa. Tuotteen tekniset tiedot voivat poiketa esitetyistä. Tätä suunnitteluopasta ei saa käyttää minkään tuotteen asennusohjeena. Tässä esiteltävien tuotteiden turvallinen ja oikeaoppinen asennus edellyttää lisätietoja. Erityiset asennusohjeet ovat saatavilla toimitetun tuotteen mukana ja verkkosivustollamme fisherpaykel.com.


**MODULAARINEN PÄÄINDUKTIOKEITTOTASO, 39 CM,
SMARTZONE KAHDESSA ALUEESSA**

Mallinro:
CI392DTTB1 Musta
CI392DTTG1 Harmaa

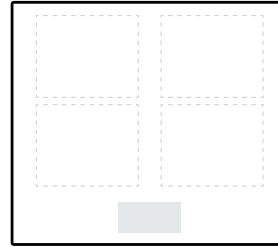
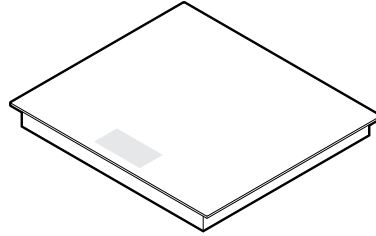


Mitat	L x S x K
Tuote	385 x 530 x 62
Lasi	385 x 530 x 6
Aukko, ulkoneva	347 x 507
Aukko, oppoasennus	347 x 509
Syvennys, oppoasennus	389 x 534 x 6,5

Virtavaatimukset

Syöttö	220-240 V, 50 Hz / 60 Hz
Käyttö	16 A
Liitântä	Virtajohto, kuoritut päät, 1 N
Virtajohto	1 700 mm

Paino 8 kg


**MODULAARINEN PÄÄINDUKTIOKEITTOTASO, 60 CM,
SMARTZONE NELJÄSSÄ ALUEESSA**

Mallinro:
CI604DTTB1 Musta
CI604DTTG1 Harmaa

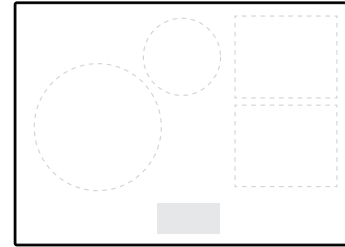
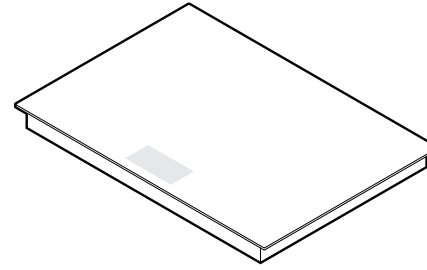


Mitat	L x S x K
Tuote	600 x 530 x 62
Lasi	600 x 530 x 6
Aukko, ulkoneva	562 x 507
Aukko, oppoasennus	562 x 509
Syvennys, oppoasennus	604 x 534 x 6,5

Virtavaatimukset

Syöttö	220-240 V, 50 Hz / 60 Hz
Käyttö	32 A
Liitântä	Riviliitin, 1 N tai 2 N
Virtajohto	ei sisälly

Paino 14 kg


**MODULAARINEN PÄÄINDUKTIOKEITTOTASO, 76 CM,
SMARTZONE NELJÄSSÄ ALUEESSA**

Mallinro:
CI764DTTB1 Musta
CI764DTTG1 Harmaa

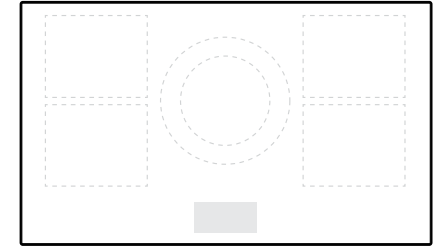
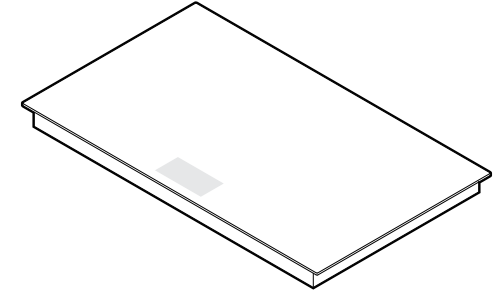


Mitat	L x S x K
Tuote	760 x 530 x 62
Lasi	760 x 530 x 6
Aukko, ulkoneva	722 x 507
Aukko, oppoasennus	722 x 509
Syvennys, oppoasennus	764 x 534 x 6,5

Virtavaatimukset

Syöttö	220-240 V, 50 Hz / 60 Hz
Käyttö	32 A
Liitântä	Riviliitin, 1 N tai 2 N
Virtajohto	ei sisälly

Paino 16 kg


**MODULAARINEN PÄÄINDUKTIOKEITTOTASO, 90 CM,
SMARTZONE VIIESSÄ ALUEESSA**

Mallinro:
CI905DTTB1 Musta
CI905DTTG1 Harmaa



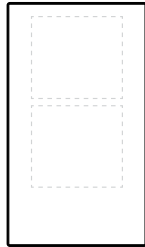
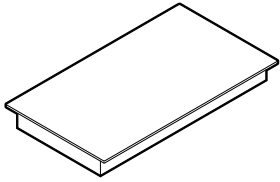
Mitat	L x S x K
Tuote	900 x 530 x 62
Lasi	900 x 530 x 6
Aukko, ulkoneva	862 x 507
Aukko, oppoasennus	862 x 509
Syvennys, oppoasennus	904 x 534 x 6,5

Virtavaatimukset

Syöttö	220-240 V, 50 Hz / 60 Hz
Käyttö	48 A
Liitântä	Riviliitin, 1 N tai 3 N
Virtajohto	ei sisälly

Paino 20 kg

Tässä suunnitteluoppaassa esitetyt mallit eivät välttämättä ole saatavilla kaikilla markkinoilla, ja ne voivat muuttua milloin tahansa. Tuotteen tekniset tiedot voivat poiketa esitetyistä. Tätä suunnitteluopasta ei saa käyttää minkään tuotteen asennusohjeena. Tässä esitelyjen tuotteiden turvallinen ja oikeaoppinen asennus edellyttää lisätietoja. Erityiset asennusohjeet ovat saatavilla toimitetun tuotteen mukana ja verkkosivustollamme fisherpaykel.com.



**MODULAARINEN LISÄINDUKTIOKEITTOTASO,
30 CM, SMARTZONE KAHDEN ALUEESSA**

Mallinro:
CI302DB1 Musta
CI302DG1 Harmaa

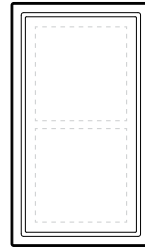
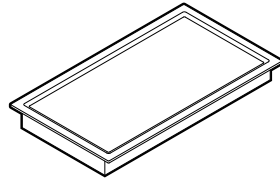


Mitat	L x S x K
Tuote	300 x 530 x 62
Lasi	300 x 530 x 6
Aukko, ulkoneva	262 x 507
Aukko, uppoasennus	262 x 509
Syvennys, uppoasennus	304 x 534 x 6,5

Virtavaatimukset

Syöttö	220-240 V, 50 Hz / 60 Hz
Käyttö	16 A
Liitântä	Virtajohto, kuoritut päät, 1 N
Virtajohto	1 700 mm

Paino 7 kg



**MODULAARINEN TEPPANYAKI-LISÄKEITTOTASO,
30 CM, 2 ALUETTA**

Mallinro:
CIT302DX1

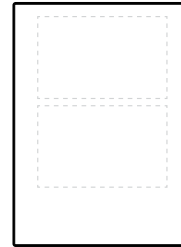
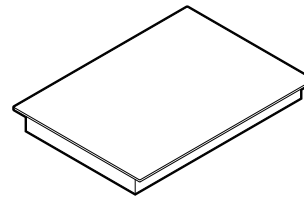


Mitat	L x S x K
Tuote	300 x 530 x 74
Levy	300 x 530 x 6
Aukko, ulkoneva	262 x 507
Aukko, uppoasennus	262 x 509
Syvennys, uppoasennus	304 x 534 x 6,5

Virtavaatimukset

Syöttö	220-240 V, 50 Hz / 60 Hz
Käyttö	12 A
Liitântä	Virtajohto, kuoritut päät, 1 N
Virtajohto	1 700 mm

Paino 12 kg



**MODULAARINEN LISÄINDUKTIOKEITTOTASO,
39 CM, SMARTZONE KAHDEN ALUEESSA**

Mallinro:
CI392DB1 Musta
CI392DG1 Harmaa

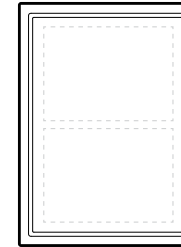
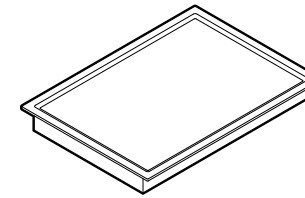


Mitat	L x S x K
Tuote	385 x 530 x 62
Lasi	385 x 530 x 6
Aukko, ulkoneva	347 x 507
Aukko, uppoasennus	347 x 509
Syvennys, uppoasennus	389 x 534 x 6,5

Virtavaatimukset

Syöttö	220-240 V, 50 Hz / 60 Hz
Käyttö	16 A
Liitântä	Virtajohto, kuoritut päät, 1 N
Virtajohto	1 700 mm

Paino 8 kg



**MODULAARINEN TEPPANYAKI-LISÄKEITTOTASO,
39 CM, 2 ALUETTA**

Mallinro:
CIT392DX1

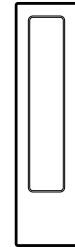
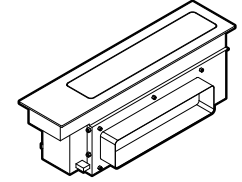


Mitat	L x S x K
Tuote	385 x 530 x 74
Levy	385 x 530 x 6
Aukko, ulkoneva	347 x 507
Aukko, uppoasennus	347 x 509
Syvennys, uppoasennus	389 x 534 x 6,5

Virtavaatimukset

Syöttö	220-240 V, 50 Hz / 60 Hz
Käyttö	12 A
Liitântä	Virtajohto, kuoritut päät, 1 N
Virtajohto	1 700 mm

Paino 15 kg



**MODULAARINEN LISÄTUULETIN,
13 CM**

Mallinro:
CD13DB1 Musta
CD13DG1 Harmaa



Mitat	L x S x K
Tuote	130 x 530 x 186
Lasi	130 x 530 x 6
Aukko, ulkoneva**	98 x 507
Aukko, uppoasennus**	98 x 509
Syvennys, uppoasennus**	134 x 534 x 6,5

Virtavaatimukset

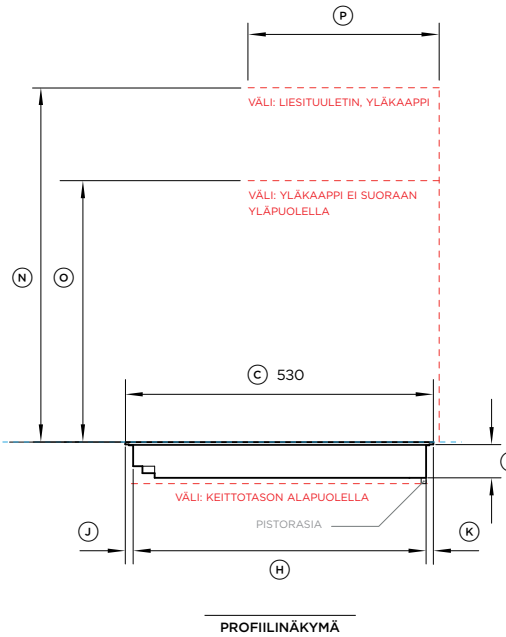
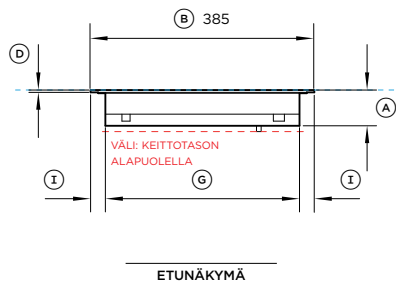
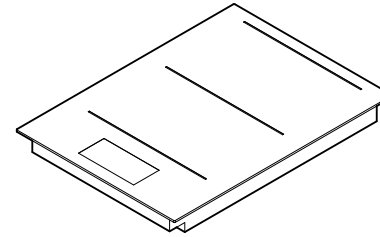
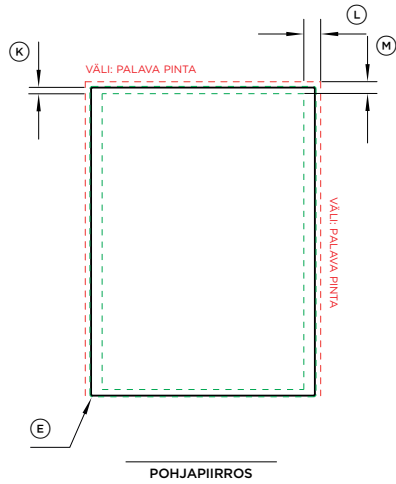
Syöttö	220-240 V, 50 Hz
Käyttö	5 A
Liitântä	Virtajohto, pistoke
Virtajohto	3 000 mm

Paino 3 kg

Tässä suunnitteluoppaassa esitetyt mallit eivät välttämättä ole saatavilla kaikilla markkinoilla, ja ne voivat muuttua milloin tahansa. Tuotteen tekniset tiedot voivat poiketa esitetyistä. Tätä suunnitteluopasta ei saa käyttää minkään tuotteen asennusohjeena. Tässä esitellyn tuotteiden turvallinen ja oikeaoppinen asennus edellyttää lisätietoja. Erityiset asennusohjeet ovat saatavilla toimitetun tuotteen mukana ja verkkosivustollamme fisherpaykel.com.

** Asennettava samaan aukkoon keittotason kanssa

TIETOLEHDET



ILMOITTA AKAAPISTON/TUOTTEEN MITTAPISTEEN
 OSOITTA AKAAPISTON VÄLIT
 OSOITTA AUKON

Mallinro:

Modulaarinen pääinduktiokaittotas, 39 cm, SmartZone kahdessa alueessa, musta - CI392DTTB1,

Modulaarinen pääinduktiokaittotas, 39 cm, SmartZone kahdessa alueessa, harmaa - CI392DTTG1,

Tuotteen mitat

	mm
A Keittotason kokonaiskorkeus	62
B Keittotason kokonaisleveys	385
C Keittotason kokonaisisyvyys	530
D Keittotason lasin korkeus (sisältää laipan ja teipin)	6
E Lasin kulmanpyöristyssäde	2
F Rungon korkeus	56
G Rungon leveys	334
H Rungon syvyys	504
I Leveys keittotason sivureunoista runkoon	25,5
J Syvyys keittotason etureunasta runkoon	13,5
K Syvyys keittotason takareunasta runkoon	12,5

Tuotteen välit

	mm
L Vähimmäisväli aukon sivureunoista lähimpään palavaan pintaan	29
M Vähimmäisväli aukon takareunasta lähimpään palavaan pintaan	21
N Vähimmäisväli keittotason pinnasta liesituuletimeen tai yläkaappiin	610
O Vähimmäisväli keittotasosta yläkaappiin, joka ei ole suoraan keittotason yläpuolella	450
P Yläkaapiston enimmäisyvyys	330

Vähimmäistulelusetusväli työtason pohjan ja kaapiston etusarjojen välillä (ei kuvassa) 4

Vähimmäisväli keittotasosta keittotason alla olevien laitteiden, muiden tuotteiden tai esteiden yläosaan 72

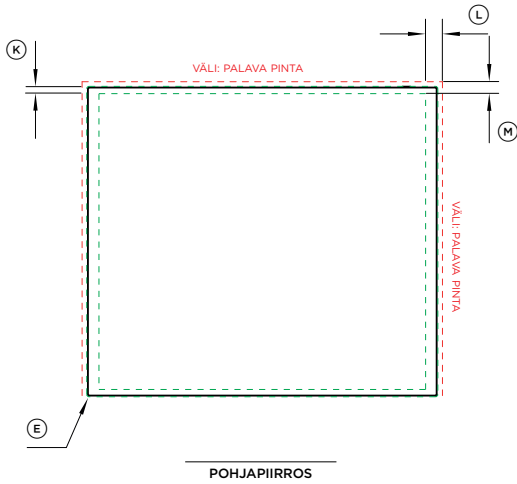
HUOMAUTUS: Keittotason alapuolelle asennetussa uunissa ON OLTAVA jäähdytystuuletin. On tärkeää, että induktiokaittotason ilmanvaihto on riittävä. Katso ilmanvaihtovaatimukset asennusoppaasta.

Aukon mitat*

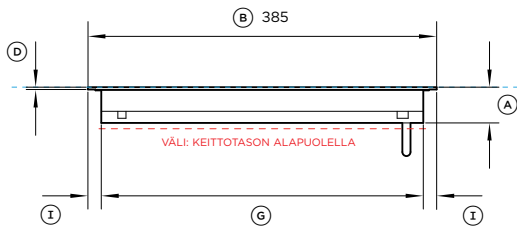
	Ulkoneva osa mm	Opposennus mm
Aukon kokonaisleveys	347	347
Aukon kokonaisisyvyys	507	509
Syvennyksen kokonaisleveys	-	389
Syvennyksen kokonaisisyvyys	-	534
Syvennyksen kokonaiskorkeus	-	6,5
Syvennyksen kulmanpyöristyssäde	-	4

*Huomaa, että aukon sijainti on keskitetty keittotasoon.

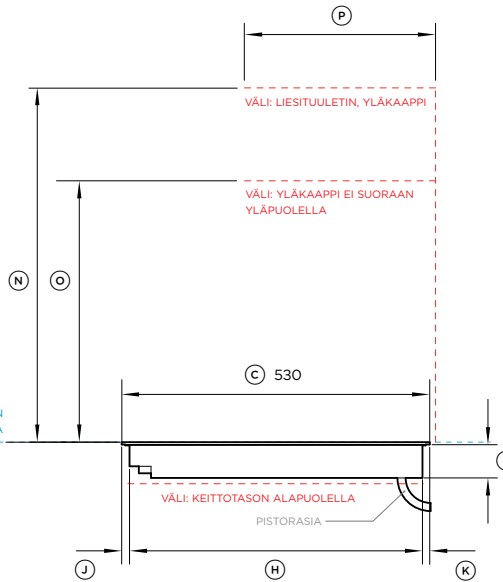
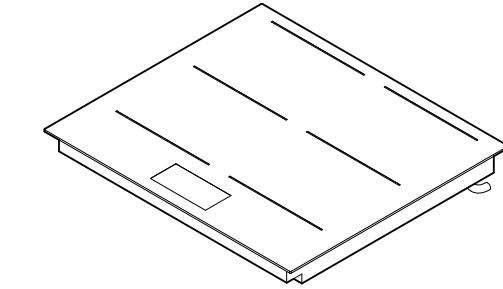
TÄRKEÄ HUOMAUTUS: Tässä ohjeessa kuvatut mitat voivat vaihdella ±2 mm. Lue asennusopas saadaksesi yksityiskohtaisia tietoja tuotteen asentamisesta. Täydelliset asennusohjeet ja tekniset tiedot ovat osoitteessa fisherpaykel.com.



POHJAPIIRROS



ETUNÄKYMÄ



PROFIILINÄKYMÄ



ILMOITTAA KAAPISTON/TUOTTEEN MITTAPISTEEN
 OSOITTAA KAAPISTON VÄLIT
 OSOITTAA AUKON

Mallinro:

Modulaarinen pääinduktiokiittotaso, 60 cm, SmartZone neljässä alueessa, musta - CI604DTTB1,

Modulaarinen pääinduktiokiittotaso, 60 cm, SmartZone neljässä alueessa, harmaa - CI604DTTG1

Tuotteen mitat

	mm
Ⓐ Keittotason kokonaiskorkeus	62
Ⓑ Keittotason kokonaisleveys	600
Ⓒ Keittotason kokonaisyyvyys	530
Ⓓ Keittotason lasin korkeus (sisältää laipan ja teipin)	6
Ⓔ Lasin kulmanpyöristyssäde	2
Ⓕ Rungon korkeus	56
Ⓖ Rungon leveys	554
Ⓗ Rungon syvyys	504
Ⓘ Leveys keittotason sivureunoista runkoon	23
Ⓝ Syvyys keittotason etureunasta runkoon	13,5
Ⓚ Syvyys keittotason takareunasta runkoon	12,5

Tuotteen välit

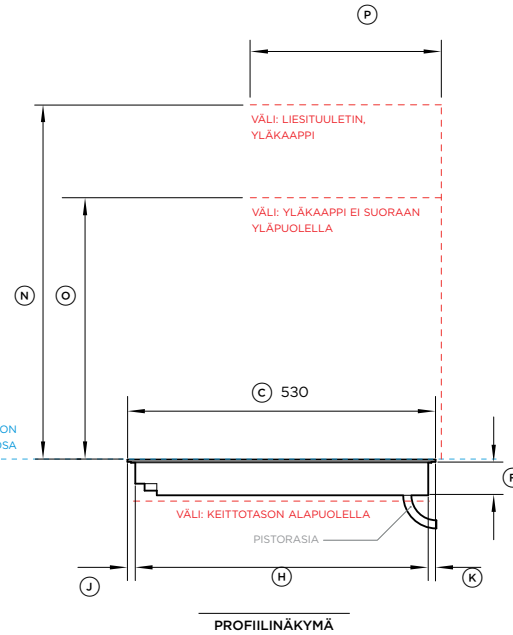
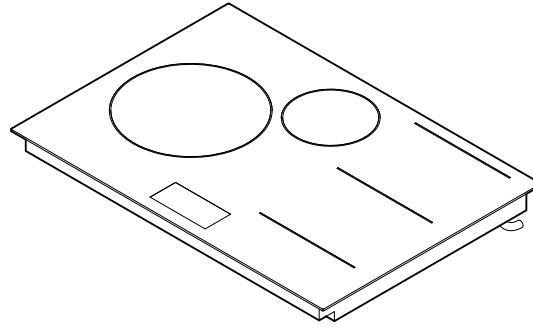
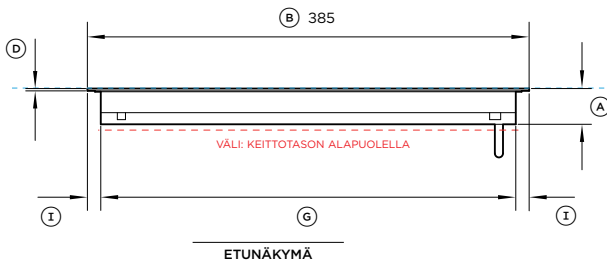
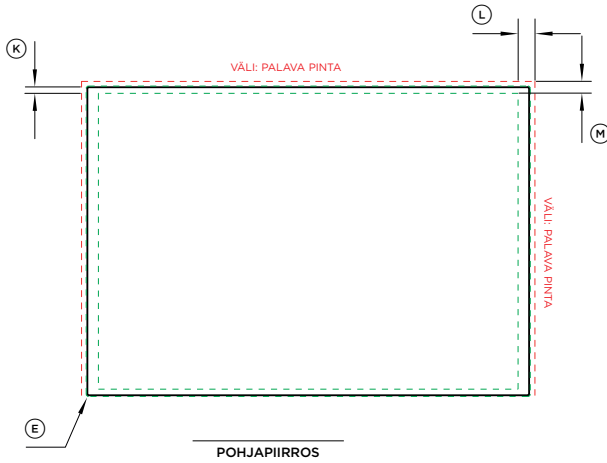
	mm
Ⓘ Vähimmäisväli aukon sivureunoista lähimpään palavaan pintaan	29
Ⓜ Vähimmäisväli aukon takareunasta lähimpään palavaan pintaan	21
Ⓝ Vähimmäisväli keittotason pinnasta liesituuletimeen tai yläkaappiin	610
Ⓓ Vähimmäisväli keittotasosta yläkaappiin, joka ei ole suoraan keittotason yläpuolella	450
Ⓖ Yläkaapiston enimmäissyvyys	330
Vähimmäistuuletusväli työtason pohjan ja kaapiston etusarjojen välillä (ei kuvassa)	4
Vähimmäisväli keittotasosta keittotason alla olevien laitteiden, muiden tuotteiden tai esteiden yläosaan	72

HUOMAUTUS: Keittotason alapuolelle asennetussa uunissa ON OLTAVA jäähdystyuletin. On tärkeää, että induktiokiittotason ilmanvaihto on riittävä. Katso ilmanvaihtovaatimukset asennusoppaasta.

Aukon mitat*	Ulkoneva osa mm	Opposennus mm
Aukon kokonaisleveys	562	562
Aukon kokonaisyyvyys	507	509
Syvennyksen kokonaisleveys	-	604
Syvennyksen kokonaisyyvyys	-	534
Syvennyksen kokonaiskorkeus	-	6,5
Syvennyksen kulmanpyöristyssäde	-	4

*Huomaa, että aukon sijainti on keskitetty keittotasoon.

TÄRKEÄ HUOMAUTUS: Tässä ohjeessa kuvatut mitat voivat vaihdella ±2 mm. Lue asennusopas saadaksesi yksityiskohtaisia tietoja tuotteen asentamisesta. Täydelliset asennusohjeet ja tekniset tiedot ovat osoitteessa fisherpaykel.com.



ILMOITTA AKAAPISTON/TUOTTEEN MITTAPISTEEN
 OSOITTA AKAAPISTON VÄLIT
 OSOITTA AUKON

Mallinro:

Modulaarinen pääinduktiokaittotas, 76 cm, SmartZone neljässä alueessa, musta - CI764DTTB1,

Modulaarinen pääinduktiokaittotas, 76 cm, SmartZone neljässä alueessa, harmaa - CI764DTTG1

Tuotteen mitat

	mm
A Keittotason kokonaiskorkeus	62
B Keittotason kokonaisleveys	760
C Keittotason kokonaisyyvyys	530
D Keittotason lasin korkeus (sisältää laipan ja teipin)	6
E Lasin kulmanpyöristyssäde	2
F Rungon korkeus	56
G Rungon leveys	714
H Rungon syvyys	504
I Leveys keittotason sivureunoista runkoon	23
J Syvyys keittotason etureunasta runkoon	13,5
K Syvyys keittotason takareunasta runkoon	12,5

Tuotteen välit

	mm
L Vähimmäisväli aukon sivureunoista lähimpään palavaan pintaan	29
M Vähimmäisväli aukon takareunasta lähimpään palavaan pintaan	21
N Vähimmäisväli keittotason pinnasta liesituulettimen tai yläkaappiin	610
O Vähimmäisväli keittotasosta yläkaappiin, joka ei ole suoraan keittotason yläpuolella	450
P Yläkaapiston enimmäisyyvyys	330
Vähimmäistuuletusväli työtason pohjan ja kaapiston etusarjojen välillä (ei kuvassa)	4
Vähimmäisväli keittotasosta keittotason alla olevien laitteiden, muiden tuotteiden tai esteiden yläosaan	72

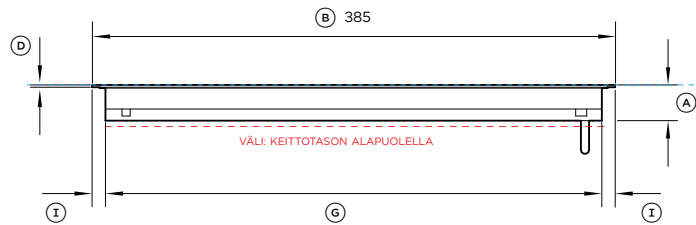
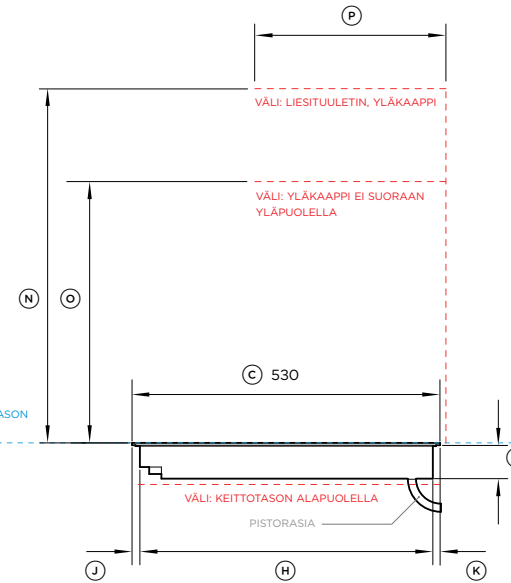
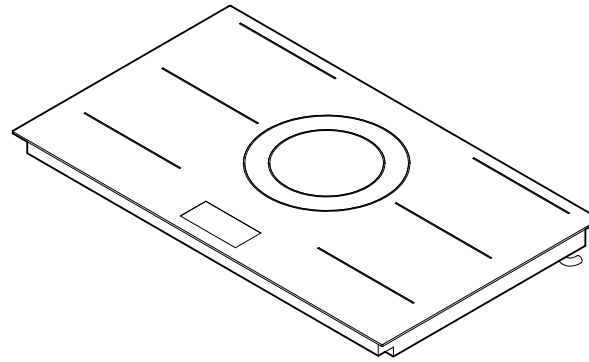
HUOMAUTUS: Keittotason alapuolelle asennetussa uunissa ON OLTAVA jäädytystuuletin. On tärkeää, että induktiokeittotason ilmanvaihto on riittävä. Katso ilmanvaihtovaatimukset asennusoppaasta.

Aukon mitat*

	Ulkoneva osa mm	Opposennus mm
Aukon kokonaisleveys	722	722
Aukon kokonaisyyvyys	507	509
Syvennyksen kokonaisleveys	-	764
Syvennyksen kokonaisyyvyys	-	534
Syvennyksen kokonaiskorkeus	-	6,5
Syvennyksen kulmanpyöristyssäde	-	4

*Huomaa, että aukon sijainti on keskitetty keittotasoon.

TÄRKEÄ HUOMAUTUS: Tässä ohjeessa kuvatut mitat voivat vaihdella ±2 mm. Lue asennusopas saadaksesi yksityiskohtaisia tietoja tuotteen asentamisesta. Täydelliset asennusohjeet ja tekniset tiedot ovat osoitteessa fisherpaykel.com.



ETUNÄKYMÄ

PROFILINÄKYMÄ

ILMOITTA AKAAPISTON/TUOTTEEN MITTAPISTEEN
 OSOITTA AKAAPISTON VÄLIT
 OSOITTA AUKON



Mallinro:

Modulaarinen pääinduktiokaittataso, 90 cm, SmartZone viidessä alueessa, musta - CI905DTTB1

Modulaarinen pääinduktiokaittataso, 90 cm, SmartZone viidessä alueessa, harmaa - CI905DTTG1

Tuotteen mitat

	mm
A Keittotason kokonaiskorkeus	62
B Keittotason kokonaisleveys	900
C Keittotason kokonaisyyvyys	530
D Keittotason lasin korkeus (sisältää laipan ja teipin)	6
E Lasin kulmanpyöristyssäde	2
F Rungon korkeus	56
G Rungon leveys	854
H Rungon syvyys	504
I Leveys keittotason sivureunoista runkoon	23
J Syvyys keittotason etureunasta runkoon	13,5
K Syvyys keittotason takareunasta runkoon	12,5

Tuotteen välit

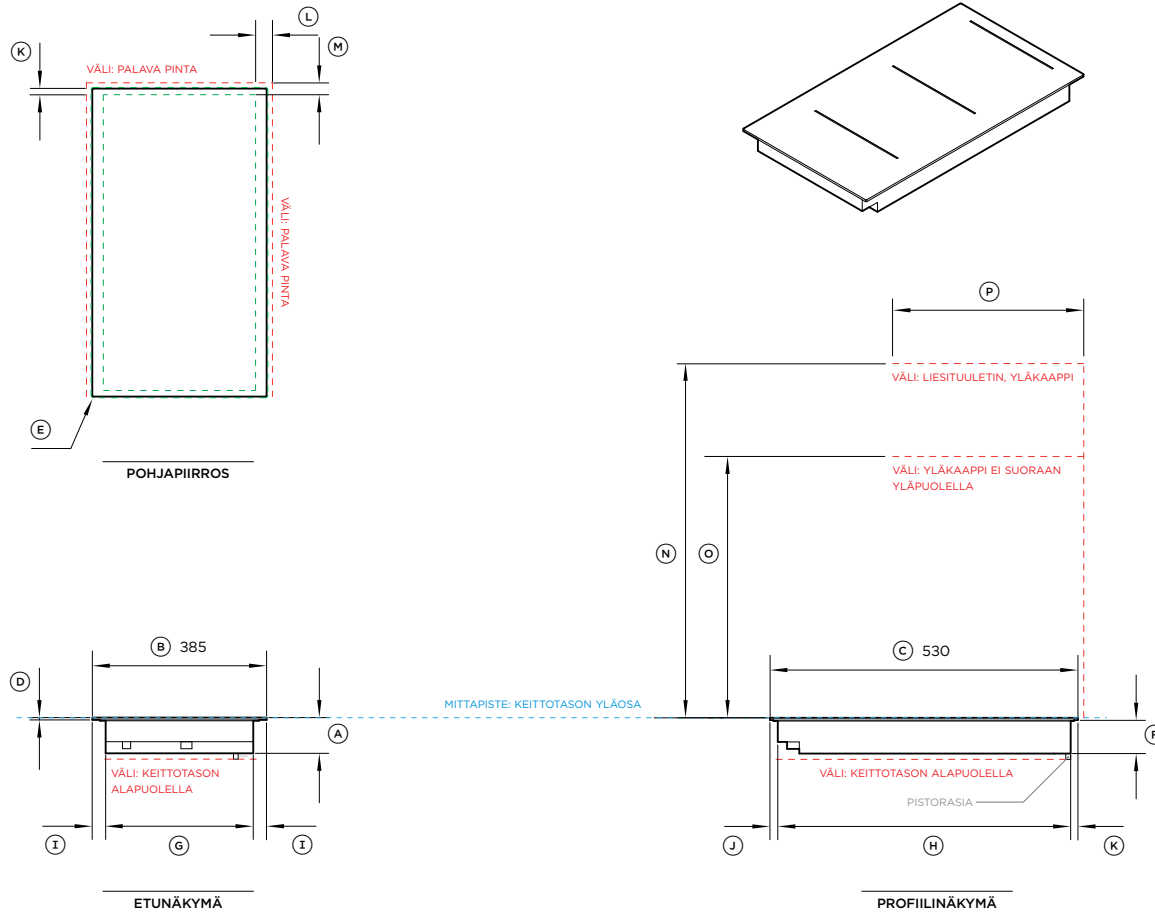
	mm
L Vähimmäisväli aukon sivureunoista lähimpään palavaan pintaan	29
M Vähimmäisväli aukon takareunasta lähimpään palavaan pintaan	21
N Vähimmäisväli keittotason pinnasta liesituulettimen tai yläkaappiin	610
O Vähimmäisväli keittotasosta yläkaappiin, joka ei ole suoraan keittotason yläpuolella	450
P Yläkaapiston enimmäisyyvyys	330
Vähimmäistuuletusväli työtason pohjan ja kaapiston etusarjojen välillä (ei kuvassa)	4
Vähimmäisväli keittotasosta keittotason alla olevien laitteiden, muiden tuotteiden tai esteiden yläosaan	72

HUOMAUTUS: Keittotason alapuolelle asennetussa uunissa ON OLTAVA jäädytystuuletin. On tärkeää, että induktiokaittataso ilmanvaihto on riittävä. Katso ilmanvaihtovaatimukset asennusoppaasta.

Aukon mitat*	Ulkoneva osa mm	Opposennus mm
Aukon kokonaisleveys	862	862
Aukon kokonaisyyvyys	507	509
Syvennyksen kokonaisleveys	-	904
Syvennyksen kokonaisyyvyys	-	534
Syvennyksen kokonaiskorkeus	-	6,5
Syvennyksen kulmanpyöristyssäde	-	4

*Huomaa, että aukon sijainti on keskitetty keittotasoon.

TÄRKEÄ HUOMAUTUS: Tässä ohjeessa kuvatut mitat voivat vaihdella ±2 mm. Lue asennusopas saadaksesi yksityiskohtaisia tietoja tuotteen asentamisesta. Täydelliset asennusohjeet ja tekniset tiedot ovat osoitteessa fisherpaykel.com.



ILMOITTAA KAAPISTON/TUOTTEEN MITTAPISTEEN
 OSOITTAA KAAPISTON VÄLIT
 OSOITTAA AUKON

Mallinro:

Modulaarinen lisäinduktikeittoaso, 30 cm, SmartZone kahdessa alueessa, musta - CI302DB1
 Modulaarinen lisäinduktikeittoaso, 30 cm, SmartZone kahdessa alueessa, harmaa-
 CI302DG1

Tuotteen mitat	mm
Ⓐ Keittotason kokonaiskorkeus	62
Ⓑ Keittotason kokonaisleveys	300
Ⓒ Keittotason kokonaissyvyys	530
Ⓓ Keittotason lasin korkeus (sisältää laipan ja teipin)	6
Ⓔ Lasin kulmanpyöristyssäde	2
Ⓕ Rungon korkeus	56
Ⓖ Rungon leveys	254
Ⓗ Rungon syvyys	504
Ⓘ Leveys keittotason sivureunoista runkoon	23
Ⓛ Syvyys keittotason etureunasta runkoon	13,5
Ⓚ Syvyys keittotason takareunasta runkoon	12,5

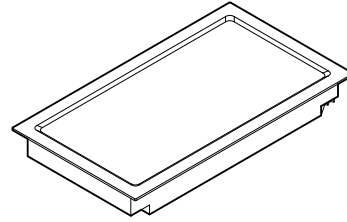
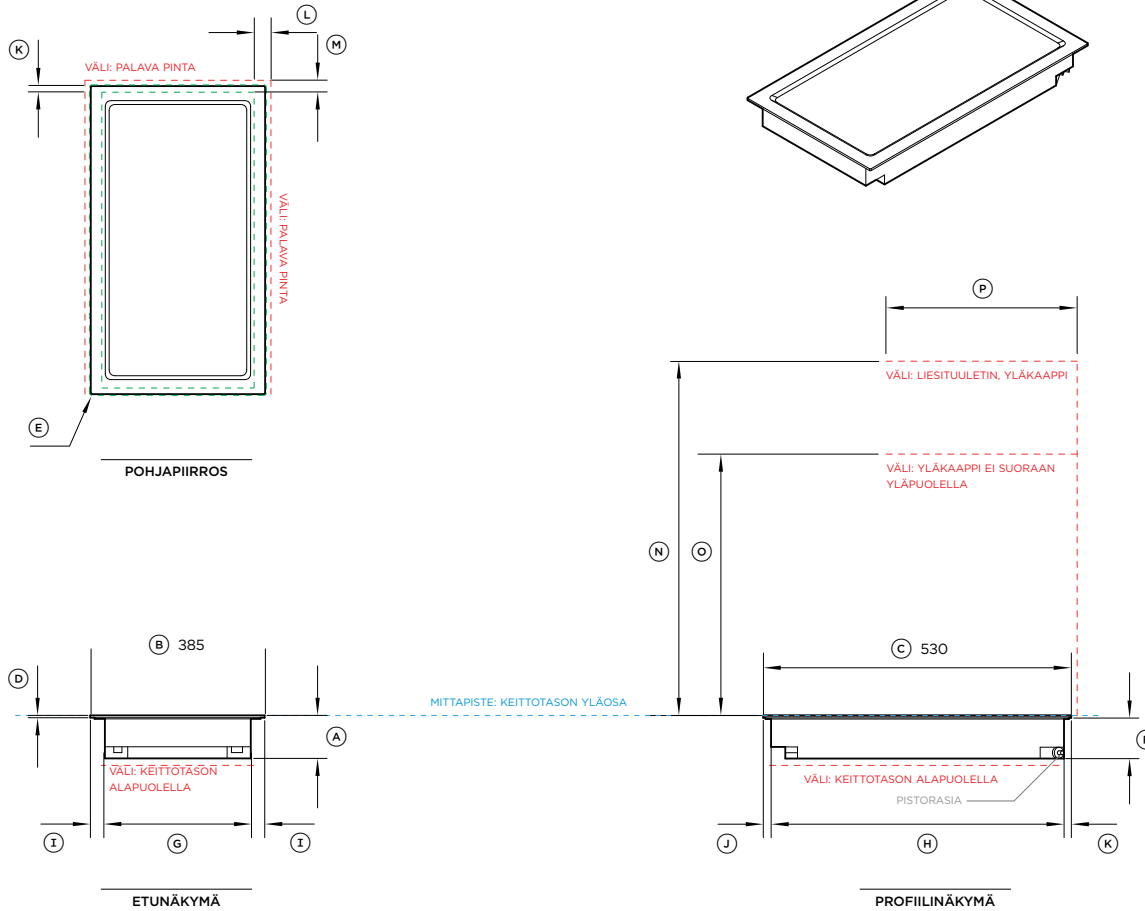
Tuotteen välit	mm
Ⓛ Vähimmäisväli aukon sivureunoista lähimpään palavaan pintaan	29
Ⓜ Vähimmäisväli aukon takareunasta lähimpään palavaan pintaan	21
Ⓝ Vähimmäisväli keittotason pinnasta liesituulettimeen tai yläkaappiin	610
Ⓟ Vähimmäisväli keittotasosta yläkaappiin, joka ei ole suoraan keittotason yläpuolella	450
Ⓟ Yläkaapiston enimmäissyvyys	330
Vähimmäistuuletusväli työtason pohjan ja kaapiston etusarjojen välillä (ei kuvassa)	4
Vähimmäisväli keittotasosta keittotason alla olevien laitteiden, muiden tuotteiden tai esteiden yläosaan	72

HUOMAUTUS: Keittotason alapuolelle asennetussa uunissa ON OLTAVA jäähdytystuuletin. On tärkeää, että induktikeittoason ilmanvaihto on riittävä. Katso ilmanvaihtovaatimukset asennusoppaasta.

Aukon mitat*	Ulkoneva osa mm	Uppoasennus mm
Aukon kokonaisleveys	262	262
Aukon kokonaissyvyys	507	509
Syvennyksen kokonaisleveys	-	304
Syvennyksen kokonaissyvyys	-	534
Syvennyksen kokonaiskorkeus	-	6,5
Syvennyksen kulmanpyöristyssäde	-	4

*Huomaa, että aukon sijainti on keskitetty keittotasoon.

TÄRKEÄ HUOMAUTUS: Tässä ohjeessa kuvatut mitat voivat vaihdella ±2 mm. Lue asennusopas saadaksesi yksityiskohtaisia tietoja tuotteen asentamisesta. Täydelliset asennusohjeet ja tekniset tiedot ovat osoitteessa fisherpaykel.com.



Mallinro:

Modulaarinen Teppanyaki-lisäkeittotaso, 30 cm, 2 aluetta - CIT302DX1

Tuotteen mitat	mm
Ⓐ Keittotason kokonaiskorkeus	74
Ⓑ Keittotason kokonaisleveys	300
Ⓒ Keittotason kokonaisisyvyys	530
Ⓓ Ruostumattomasta teräksestä valmistetun keittolevyn korkeus (sisältää laipan ja teipin)	6
Ⓔ Keittotason pinnan kulmanpyöristyssäde	2
Ⓕ Rungon korkeus	68
Ⓖ Rungon leveys	251
Ⓜ Rungon syvyys	504
Ⓜ Leveys keittotason sivureunoista runkoon	24,5
Ⓜ Syvyys keittotason etureunasta runkoon	13,5
Ⓜ Syvyys keittotason takareunasta runkoon	12,5

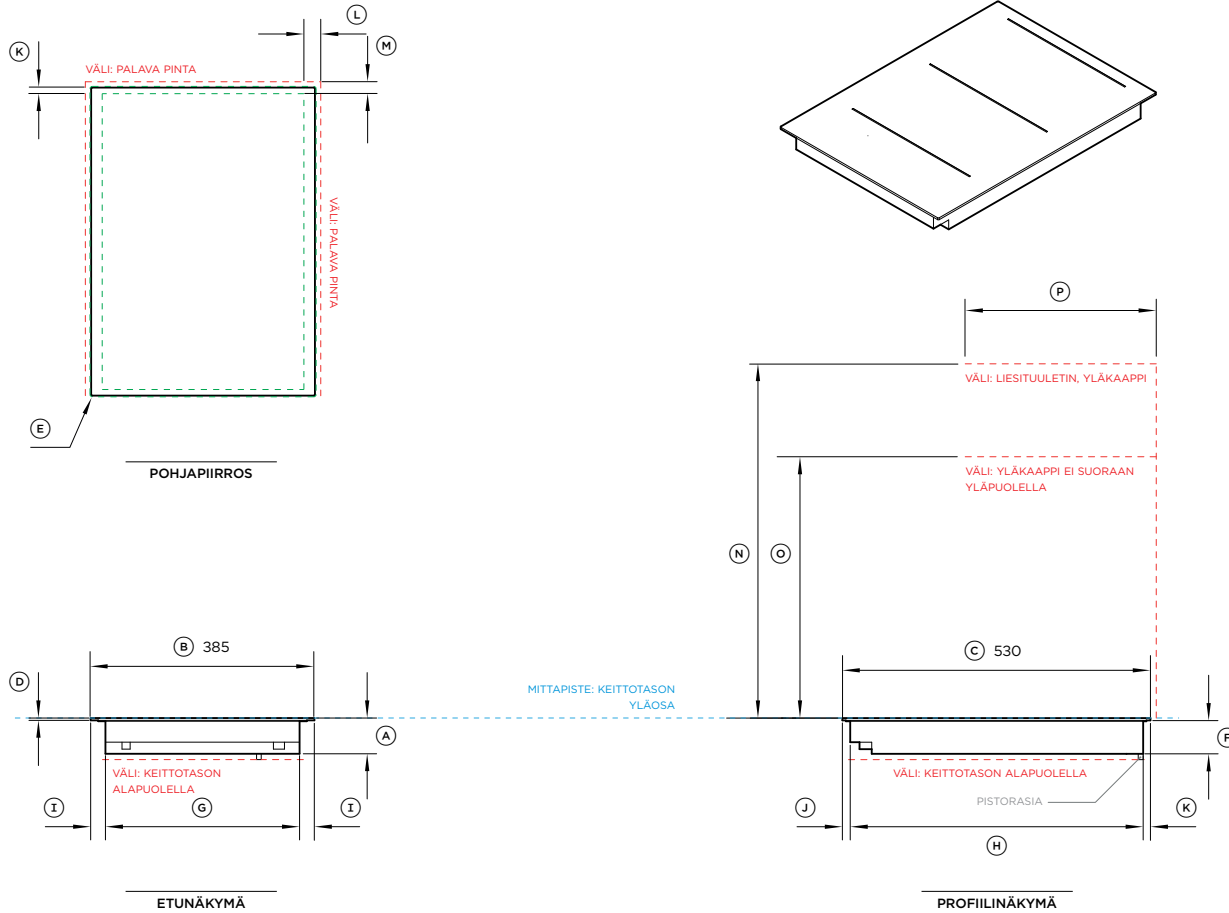
Tuotteen välit	mm
Ⓜ Vähimmäisväli aukon sivureunoista lähimpään palavaan pintaan	29
Ⓜ Vähimmäisväli aukon takareunasta lähimpään palavaan pintaan	21
Ⓜ Vähimmäisväli keittotason pinnasta liesituulettimeen tai yläkaappiin	610
Ⓜ Vähimmäisväli keittotasosta yläkaappiin, joka ei ole suoraan keittotason yläpuolella	450
Ⓜ Yläkaapiston enimmäisyvyys	330
Vähimmäistuuletusväli työtason pohjan ja kaapiston etusarjojen välillä (ei kuvassa)	4
Vähimmäisväli keittotasosta keittotason alla olevien laitteiden, muiden tuotteiden tai esteiden yläosaan	86

HUOMAUTUS: Keittotason alapuolelle asennetussa uunissa ON OLTAVA jäähdytystuuletin. On tärkeää, että induktiokeittotason ilmanvaihto on riittävä. Katso ilmanvaihtovaatimukset asennusoppaasta.

Aukon mitat*	Ulkoneva osa mm	Uppoasennus mm
Aukon kokonaisleveys	262	262
Aukon kokonaisisyvyys	507	509
Syvennyksen kokonaisleveys	-	304
Syvennyksen kokonaisisyvyys	-	534
Syvennyksen kokonaiskorkeus	-	6,5
Syvennyksen kulmanpyöristyssäde	-	4

*Huomaa, että aukon sijainti on keskitetty keittotasoon.

TÄRKEÄ HUOMAUTUS: Tässä ohjeessa kuvatut mitat voivat vaihdella ±2 mm. Lue asennusopas saadaksesi yksityiskohtaisia tietoja tuotteen asentamisesta. Täydelliset asennusohjeet ja tekniset tiedot ovat osoitteessa fisherpaykel.com.



ILMOITTA AKAAPISTON/TUOTTEEN MITTAPISTEEN
OSOITTA AKAAPISTON VÄLIT
OSOITTA AUKON

Mallinro:

Modulaarinen lisäinduktiokaittasot, 39 cm, SmartZone kahdessa alueessa, musta - CI392DB1
Modulaarinen lisäinduktiokaittasot, 39 cm, SmartZone kahdessa alueessa, harmaa - CI392DG1

Tuotteen mitat	mm
Ⓐ Keittotason kokonaiskorkeus	62
Ⓑ Keittotason kokonaisleveys	385
Ⓒ Keittotason kokonaissyvyys	530
Ⓓ Keittotason lasin korkeus (sisältää laipan ja teipin)	6
Ⓔ Lasin kulmanpyöristyssäde	2
Ⓕ Rungon korkeus	56
Ⓖ Rungon leveys	334
Ⓗ Rungon syvyys	504
Ⓘ Leveys keittotason sivureunoista runkoon	25,5
Ⓛ Syvyys keittotason etureunasta runkoon	13,5
Ⓚ Syvyys keittotason takareunasta runkoon	12,5

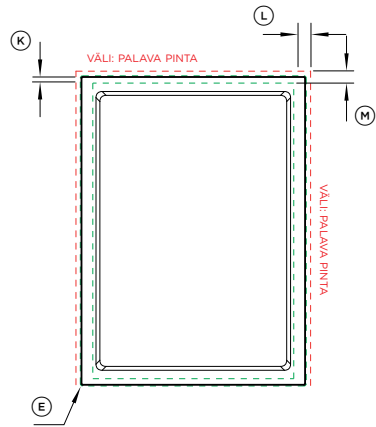
Tuotteen välit	mm
Ⓛ Vähimmäisväli aukon sivureunoista lähimpään palavaan pintaan	29
Ⓜ Vähimmäisväli aukon takareunasta lähimpään palavaan pintaan	21
Ⓝ Vähimmäisväli keittotason pinnasta liesituulettimeen tai yläkaappiin	610
Ⓓ Vähimmäisväli keittotasosta yläkaappiin, joka ei ole suoraan keittotason yläpuolella	450
Ⓖ Yläkaapiston enimmäissyvyys	330
Vähimmäistuuletusväli työtason pohjan ja kaapiston etusarjojen välillä (ei kuvassa)	4
Vähimmäisväli keittotasosta keittotason alla olevien laitteiden, muiden tuotteiden tai esteiden yläosaan	72

HUOMAUTUS: Keittotason alapuolelle asennetussa uunissa ON OLTAVA jäädytystuuletin. On tärkeää, että induktiokeittotason ilmanvaihto on riittävä. Katso ilmanvaihtovaatimukset asennusoppaasta.

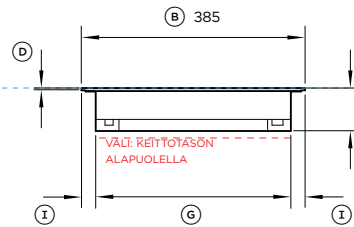
Aukon mitat*	Ulkoneva osa mm	Uppoasennus mm
Aukon kokonaisleveys	347	347
Aukon kokonaissyvyys	507	509
Syvennyksen kokonaisleveys	-	389
Syvennyksen kokonaissyvyys	-	534
Syvennyksen kokonaiskorkeus	-	6,5
Syvennyksen kulmanpyöristyssäde	-	4

*Huomaa, että aukon sijainti on keskitetty keittotasaan.

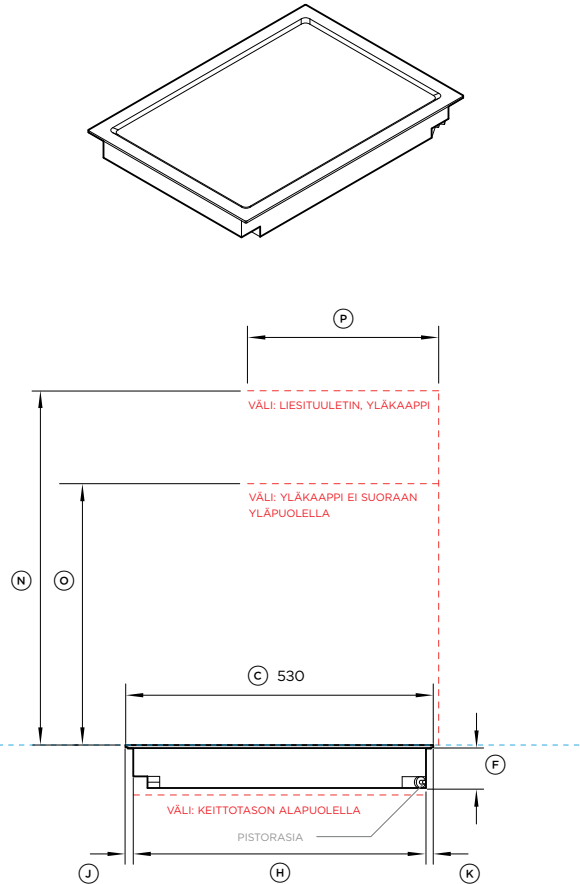
TÄRKEÄ HUOMAUTUS: Tässä ohjeessa kuvatut mitat voivat vaihdella ±2 mm. Lue asennusopas saadaksesi yksityiskohtaisia tietoja tuotteen asentamisesta. Täydelliset asennusohjeet ja tekniset tiedot ovat osoitteessa fisherpaykel.com.



POHJAPIIRROS



ETUNÄKYMÄ

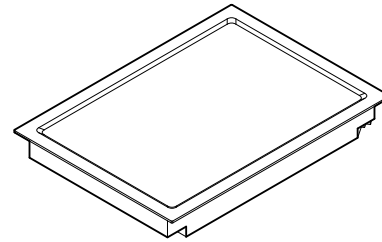


PROFIILINÄKYMÄ

MITTAPISTE: KEITTOTASON YLÄOSA



ILMOITTA AKAAPISTON/TUOTTEEN MITTAPISTEEN
OSOITTA AKAAPISTON VÄLIT
OSOITTA AUKON



Mallinro:

Modulaarinen Teppanyaki-lisäkeittotaso, 39 cm, 2 aluetta - CIT392DBX1

Tuotteen mitat	mm
Ⓐ Keittotason kokonaiskorkeus	74
Ⓑ Keittotason kokonaisleveys	385
Ⓒ Keittotason kokonaissyvyys	530
Ⓓ Ruostumattomasta teräksestä valmistetun keittolevyn korkeus (sisältää laipan ja teipin)	6
Ⓔ Kulman säde	2
Ⓕ Rungon korkeus	68
Ⓖ Rungon leveys	336
Ⓗ Rungon syvyys	504
Ⓘ Leveys keittotason sivureunoista runkoon	24,5
⓵ Syvyys keittotason etureunasta runkoon	13,5
Ⓚ Syvyys keittotason takareunasta runkoon	12,5

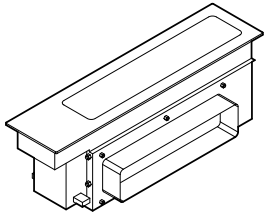
Tuotteen välit	mm
Ⓛ Vähimmäisväli aukon sivureunoista lähimpään palavaan pintaan	29
Ⓜ Vähimmäisväli aukon takareunasta lähimpään palavaan pintaan	21
Ⓝ Vähimmäisväli keittotason pinnasta liesituulettimeen tai yläkaappiin	610
Ⓞ Vähimmäisväli keittotasosta yläkaappiin, joka ei ole suoraan keittotason yläpuolella	450
Ⓟ Yläkaapiston enimmäissyvyys	330
Vähimmäistuuletusväli työtason pohjan ja kaapiston etusarjojen välillä (ei kuvassa)	4
Vähimmäisväli keittotasosta keittotason alla olevien laitteiden, muiden tuotteiden tai esteiden yläosaan	86

HUOMAUTUS: Keittotason alapuolelle asennetussa uunissa ON OLTAVA jäähdytystuuletin. On tärkeää, että teppanyaki-keittotason ilmanvaihto on riittävä. Ilmanvaihtovaatimukset on esitetty sivulla

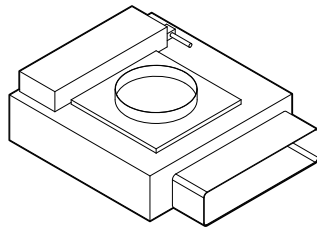
Aukon mitat*	Ulkoneva osa mm	Uppoasennus mm
Aukon kokonaisleveys	347	347
Aukon kokonaissyvyys	507	509
Syvennyksen kokonaisleveys	-	389
Syvennyksen kokonaissyvyys	-	534
Syvennyksen kokonaiskorkeus	-	6,5
Syvennyksen kulmanpyöristyssäde	-	4

*Huomaa, että aukon sijainti on keskitetty keittotasoon.

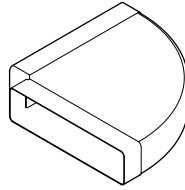
TÄRKEÄ HUOMAUTUS: Tässä ohjeessa kuvatut mitat voivat vaihdella ±2 mm. Lue asennusopas saadaksesi yksityiskohtaisia tietoja tuotteen asentamisesta. Täydelliset asennusohjeet ja tekniset tiedot ovat osoitteessa fisherpaykel.com.



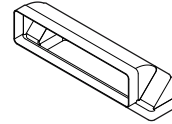
PÄÄKOTELO



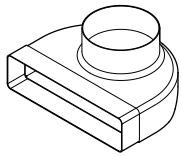
PUHALLINKOTELO



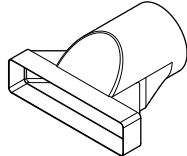
VAAKAKULMA, 90°



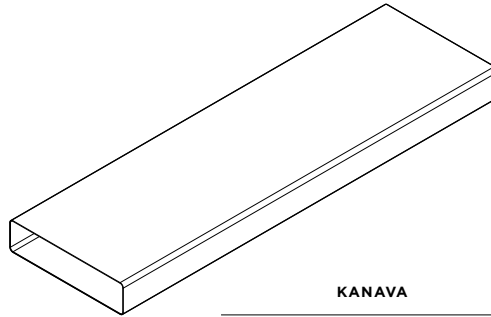
PYSTYKULMA, 90°



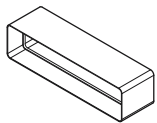
KANAVASOVITIN, 90°



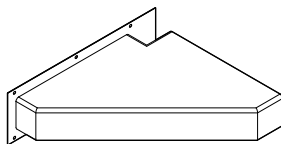
KANAVASOVITIN



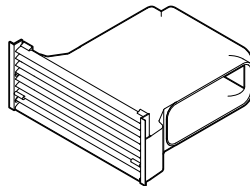
KANAVA



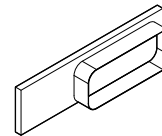
LIITIN



VAAKAKULMA, 90°, TERÄS



ILMANKIERRÄTYSSARJA



POISTOSOVITIN

Mallinro:

Modulaarinen lisätuuletin, 13 cm, musta - CD13DB1

Modulaarinen lisätuuletin, 13 cm, harmaa - CD13DG1

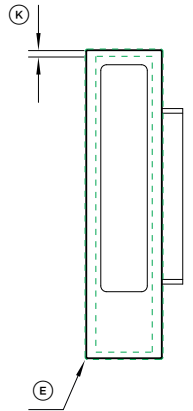
Osan kuvaus	Sisältyy	Lisävaruste
Pääkotelo	x1	
Puhallinkotelo	x1	
Vaakakulma, 90°, 300 x 70*	x1	E90H30X7
Pystykulma, 90°, 300x70*	x2	E90V30X7
Kanavasovitin, 90°, halkaisija 150 mm, 300 x 70 mm*	x1	DA90D30X7D15
Kanavasovitin, halkaisija 150 mm, 300 x 70 mm*	x1	DA30X7D15
Kanava, 1 m, 300 x 70 mm*	x1	D100X30X7
Liitin, 300 x 70*	x1	C30X7
Vaakakulma, 90°, 300 x 70 mm, teräs**		E90H30X7S
Ilmankierrätysarja		KRCID834
Poistosovitin, puhallin, 222 x 89 mm		OAB222X89

* Osa on saatavana myös lisävarusteena

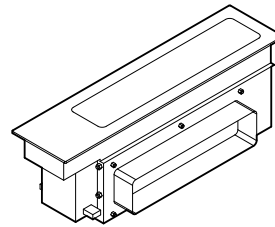
** Käytettävä pyrolyysiunin yläpuolella

Tässä suunnitteluoppaassa esitetyt mallit eivät välttämättä ole saatavilla kaikilla markkinoilla, ja ne voivat muuttua milloin tahansa. Tuotteen tekniset tiedot voivat poiketa esitetyistä. Tätä suunnitteluopasta ei saa käyttää minkään tuotteen asennusohjeena. Tässä esitelyjen tuotteiden turvallinen ja oikeaoppinen asennus edellyttää lisätietoja. Erityiset asennusohjeet ovat saatavilla toimitetun tuotteen mukana ja verkkosivustollamme fisherpaykel.com.

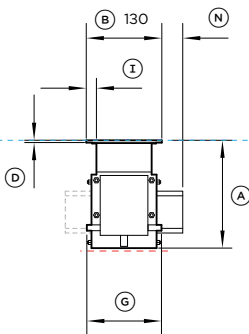
PÄÄKOTELO



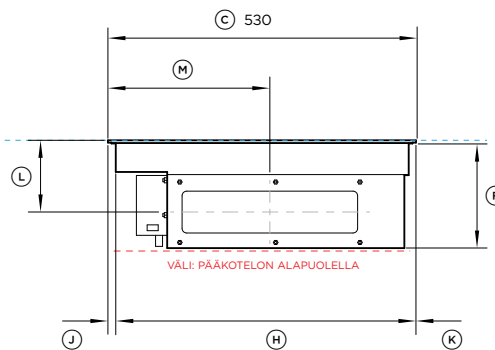
POHJAPIIRROS



MITTAPISTE: LASIN YLÄREUNA



ETUNÄKYMÄ



PROFIILINÄKYMÄ



Mallinro:

Modulaarinen lisätuuletin, 13 cm, musta - CD13DB1
Modulaarinen lisätuuletin, 13 cm, harmaa - CD13DG1

Tuotteen mitat

	mm
Ⓐ Pääkotelon kokonaiskorkeus	186
Ⓑ Pääkotelon kokonaisleveys	130
Ⓒ Pääkotelon kokonaisisyvyys	530
Ⓓ Lasin korkeus (sisältää laipan ja teipin)	6
Ⓔ Lasin kulmanpyöristyssäde	2
Ⓕ Rungon korkeus	180
Ⓖ Alemman rungon leveys (sisältää tietoliikenneportit)	126
Ⓗ Rungon syvyys	504
Ⓘ Leveys lasin sivuilta rungon kaulaan	18
Ⓝ Syvyys lasin etureunasta runkoon	14
Ⓚ Syvyys lasin takareunasta runkoon	13
Ⓛ Korkeus lasin yläosasta poistoaukon keskikohtaan	124
Ⓜ Syvyys lasin etureunasta poistoaukon keskikohtaan	279
Ⓝ Leveys lasin reunasta poistoaukon ulkoreunaan	36

Tuotteen välit

	mm
Vähimmäisväli yläpinnasta pääkotelon alla olevien laitteiden, muiden tuotteiden tai esteiden yläosaan	200

Aukon mitat*

	Ulkoneva osa mm	Opposennus mm
Aukon kokonaisleveys	98	98
Aukon kokonaisisyvyys	507	509
Syvennyksen kokonaisleveys	-	134
Syvennyksen kokonaisisyvyys	-	534
Syvennyksen kokonaiskorkeus	-	6,5
Syvennyksen kulmanpyöristyssäde	-	4

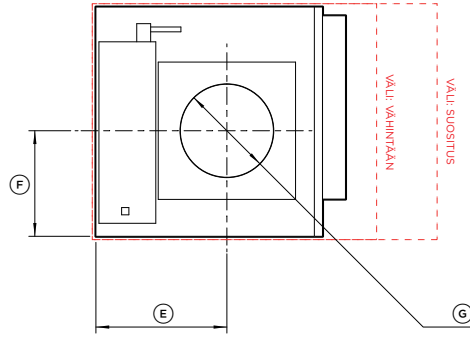
*Huomaa, että aukon sijainti on keskitetty keittotasoon.

ILMOITAA KAAPISTON/TUOTTEEN MITTAPISTEEN
OSOITTAA KAAPISTON VÄLIT
OSOITTAA AUKON

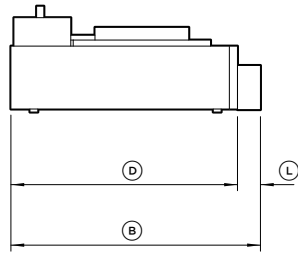
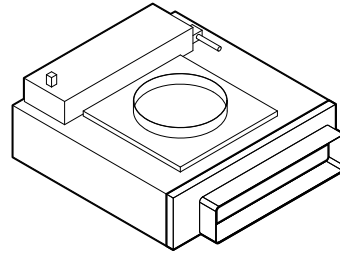
TÄRKEÄ HUOMAUTUS: Tässä ohjeessa kuvatut mitat voivat vaihdella ±2 mm. Lue asennusohje saadaksesi yksityiskohtaisia tietoja tuotteen asentamisesta. Täydelliset asennusohjeet ja tekniset tiedot ovat osoitteessa fisherpaykel.com.

PUHALLINKOTELO

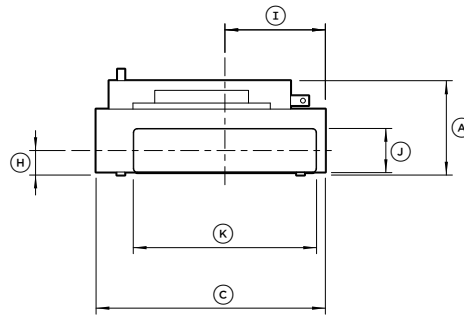
TOIMITETTUNA



POHJAPIIRROSNAKYMÄ



SIVUNÄKYMÄ



PROFIILINÄKYMÄ

Mallinro:

Modulaarinen lisätuuletin, 13 cm, musta - CD13DB1
Modulaarinen lisätuuletin, 13 cm, harmaa - CD13DG1

Tuotteen mitat

	mm
(A) Puhallinkotelon kokonaiskorkeus	156
(B) Puhallinkotelon kokonaisleveys (ml. poistoaukko)	413
(C) Puhallinkotelon kokonaisvyvyys	379
(D) Puhallinkotelon leveys	375
(E) Leveys kulmasta tuloaukon keskipisteeseen	217
(F) Syvyys kulmasta tuloaukon keskipisteeseen	175
(G) Tuloaukon sisähalkaisija	154
(H) Korkeus tuotteen pohjasta poistoaukon keskikohtaan	41
(I) Leveys rungon ulkoreunasta poistoaukon keskikohtaan	166
(J) Poistoaukon ulkokorkeus	73
(K) Poistoaukon ulkoleveys	303
(L) Poistoaukon syvyys	38

Aukon mitat*

	mm
Suositteltu aukon leveys * **	570
Aukon vähimmäisleveys * ***	470
Aukon syvyys	390

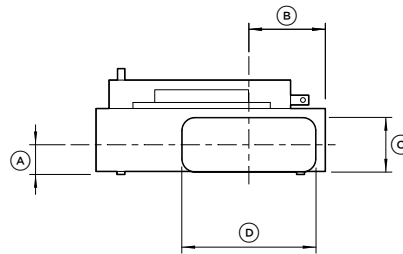
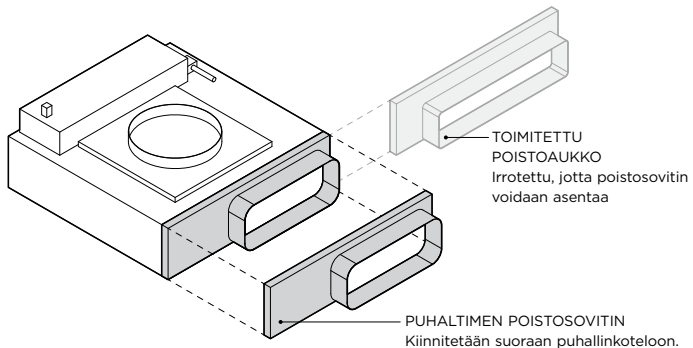
* Puhallinkotelo voidaan kääntää halutun poistosuunnan saavuttamiseksi, ja aukon mittoja on käännettävä vastaavasti.

** Suositeltu leveys mahdollistaa helpomman pääsyn poistoaukkoon asennuksen aikana.

*** Vain puhallinkotelon väli, ei sisällä rajoituksia kanavaan kytkemistä varten.

PUHALTIMEN POISTOSOVITIN

ILMANKIERRÄTYSSARJALLE - KRCID834



PROFIILINÄKYMÄ



Mallinro:

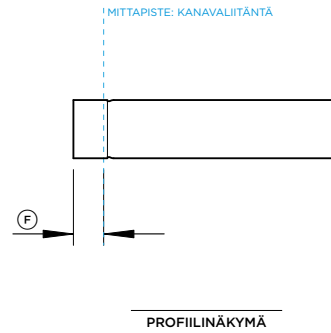
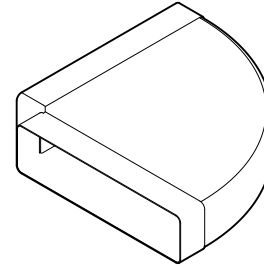
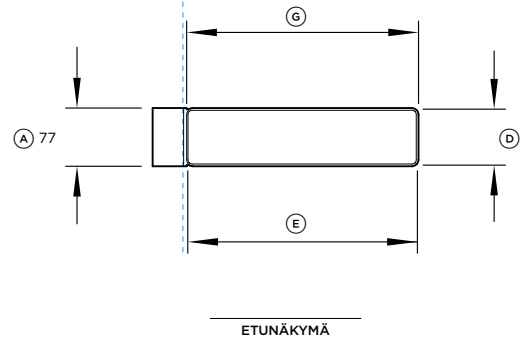
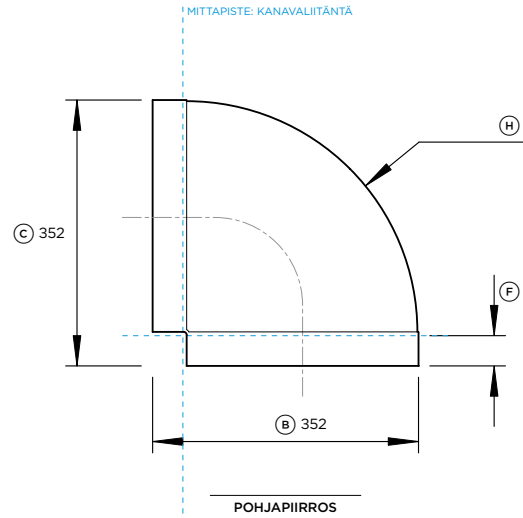
Puhaltimen poistosovitin - OAB222X89

Tuotteen mitat

	mm
(A) Korkeus puhallinkotelon pohjasta poistoaukon keskikohtaan	49
(B) Leveys puhallinkotelon rungon sivulta poistoaukon keskikohtaan	127
(C) Poistoaukon ulkokorkeus	91
(D) Poistoaukon ulkoleveys	222

ILMOITTAÄ KAAPISTON/TUOTTEEN MITTAPISTEEN
OSOITTAÄ KAAPISTON VÄLIT - - - - -
OSOITTAÄ AUKON - - - - -

TÄRKEÄ HUOMAUTUS: Tässä ohjeessa kuvatut mitat voivat vaihdella ±2 mm. Lue asennusopas saadaksesi yksityiskohtaisia tietoja tuotteen asentamisesta. Täydelliset asennusohjeet ja tekniset tiedot ovat osoitteessa fisherpaykel.com.



Valinnaisen osan nro:

Vaakakulma, 90°, 300 x 70 mm - E90H30X7

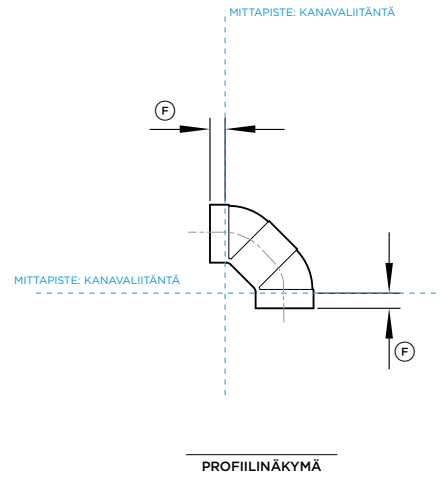
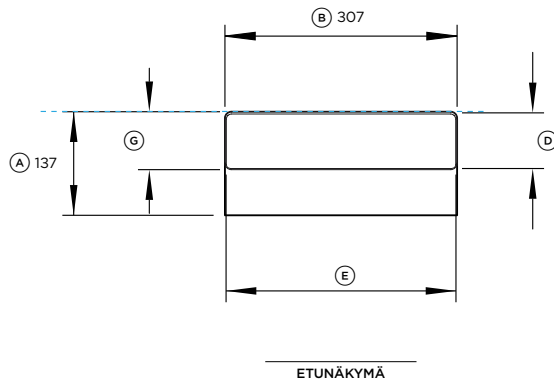
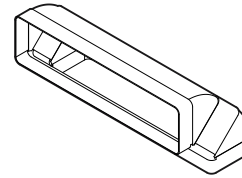
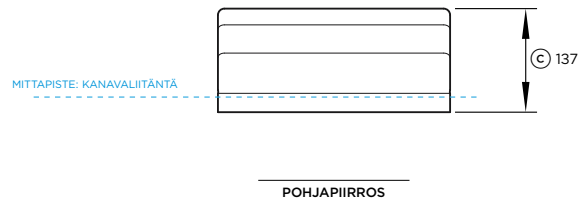
Tuotteen mitat

	mm
Ⓐ Kanavan kokonaiskorkeus	77
Ⓑ Kanavan kokonaisleveys	352
Ⓒ Kanavan kokonaispituus	352
Ⓓ Kanavan naaraspuun sisäkorkeus	74
Ⓔ Kanavan naaraspuun sisäleveys	304
Ⓕ Kanavan naaraspuun sisäreunan syvyys	40
Ⓖ Kanavan naaraspuun ulkoleveys	307
Ⓗ Taitoksen keskisäde	305



ILMOITTAA KAAPISTON/TUOTTEEN MITTAPISTEEN -----
 OSOITTAA KAAPISTON VÄLIT - - - - -
 OSOITTAA AUKON - - - - -

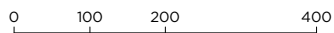
TÄRKEÄ HUOMAUTUS: Tässä ohjeessa kuvatut mitat voivat vaihdella ±2 mm. Lue asennusopas saadaksesi yksityiskohtaisia tietoja tuotteen asentamisesta. Täydelliset asennusohjeet ja tekniset tiedot ovat osoitteessa fisherpaykel.com.



Valinnaisen osan nro:

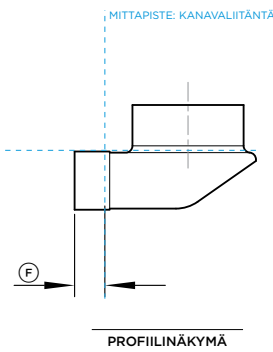
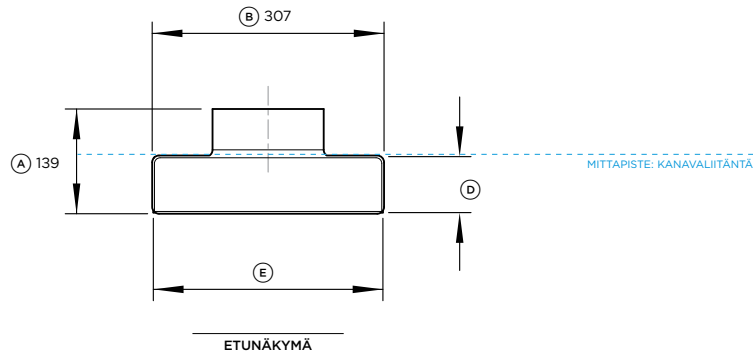
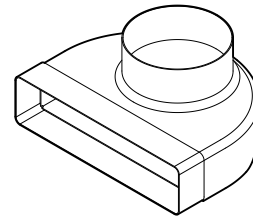
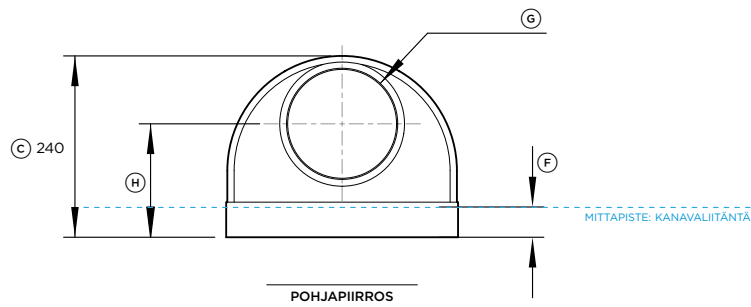
Pystykulma, 90°, 300 x 70 mm - E90V30X7

Tuotteen mitat	mm
Ⓐ Kanavan kokonaiskorkeus	137
Ⓑ Kanavan kokonaisleveys	307
Ⓒ Kanavan kokonaisyvyys	137
Ⓓ Kanavan naaraspään sisäkorkeus	74
Ⓔ Kanavan naaraspään sisäleveys	304
Ⓕ Kanavan naaraspään sisäreunan syvyys	20
Ⓖ Kanavan naaraspään ulkokorkeus	74



ILMOITTAA KAAPISTON/TUOTTEEN MITTAPISTEEN -----
 OSOITTAA KAAPISTON VÄLIT - - - - -
 OSOITTAA AUKON - - - - -

TÄRKEÄ HUOMAUTUS: Tässä ohjeessa kuvatut mitat voivat vaihdella ±2 mm. Lue asennusopas saadaksesi yksityiskohtaisia tietoja tuotteen asentamisesta. Täydelliset asennusohjeet ja tekniset tiedot ovat osoitteessa fisherpaykel.com.



Valinnaisen osan nro:

Kanavasovitin, 90°, halkaisija 150 mm, 300 x 70 mm - DA90D30X7D15

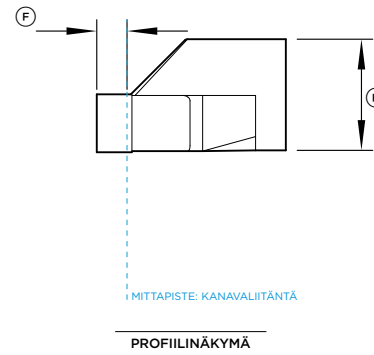
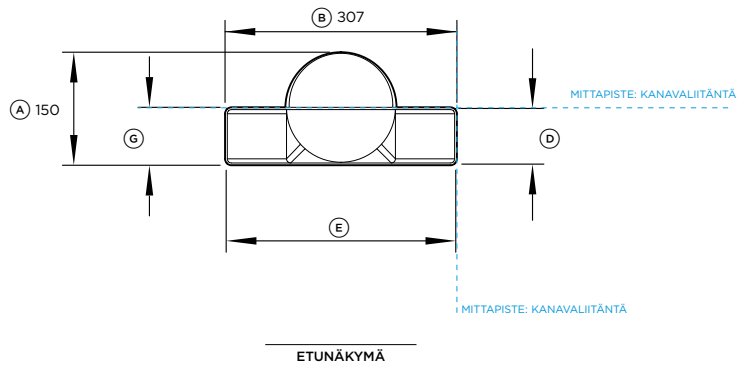
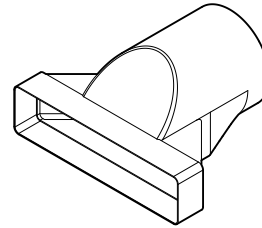
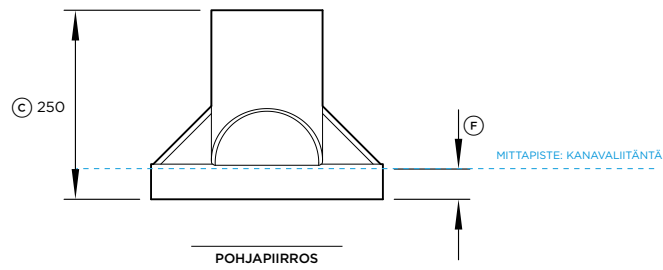
Tuotteen mitat

	mm
Ⓐ Sovittimen kokonaiskorkeus	139
Ⓑ Sovittimen kokonaisleveys	307
Ⓒ Sovittimen kokonaispituus	240
Ⓓ Kanavan naaraspään sisäkorkeus	74
Ⓔ Kanavan naaraspään sisäleveys	304
Ⓕ Suorakulmisen kanavan naaraspään sisäsyvyys	40
Ⓖ Pyöreän kanavan naaraspään ulkohalkaisija	150
Ⓗ Korkeus sovittimen pohjasta poistoaukkojen keskipintaan	150



ILMOITTAA KAAPISTON/TUOTTEEN MITTAPISTEEN
 OSOITTAA KAAPISTON VÄLIT
 OSOITTAA AUKON

TÄRKEÄ HUOMAUTUS: Tässä ohjeessa kuvatut mitat voivat vaihdella ±2 mm. Lue asennusopas saadaksesi yksityiskohtaisia tietoja tuotteen asentamisesta. Täydelliset asennusohjeet ja tekniset tiedot ovat osoitteessa fisherpaykel.com.



Valinnaisen osan nro:

Kanavasovitin, halkaisija 150 mm, 300 x 70 mm - DA30X7D15

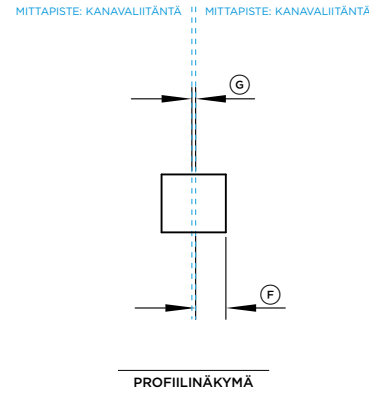
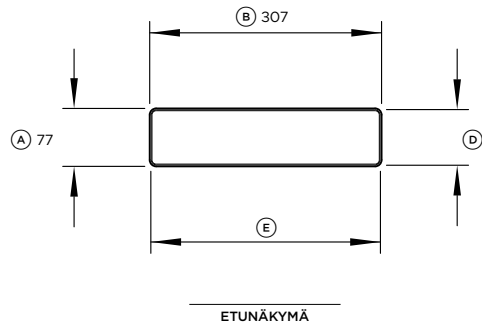
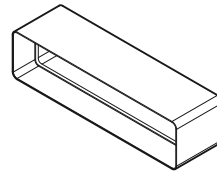
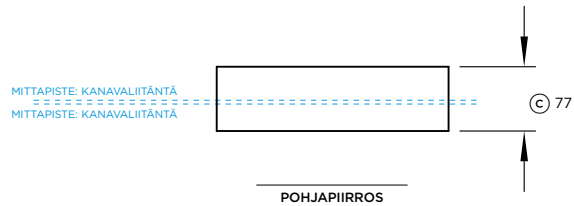
Tuotteen mitat

	mm
Ⓐ Sovittimen kokonaiskorkeus	150
Ⓑ Sovittimen kokonaisleveys	307
Ⓒ Sovittimen kokonaispituus	250
Ⓓ Suorakulmisen kanavan naaraspään sisäkorkeus	74
Ⓔ Suorakulmisen kanavan naaraspään sisäleveys	304
Ⓕ Suorakulmisen kanavan naaraspään sisäsyvyys	40
Ⓖ Suorakulmisen kanavan naaraspään ulkokorkeus	77
Ⓗ Pyöreän kanavan naaraspään ulkohalkaisija	147



ILMOITTA AKAPISTON/TUOTTEEN MITTAPISTEEN
 OSOITTA AKAPISTON VÄLIT
 OSOITTA AUKON

TÄRKEÄ HUOMAUTUS: Tässä ohjeessa kuvatut mitat voivat vaihdella ±2 mm. Lue asennusopas saadaksesi yksityiskohtaisia tietoja tuotteen asentamisesta. Täydelliset asennusohjeet ja tekniset tiedot ovat osoitteessa fisherpaykel.com.



Valinnaisen osan nro:

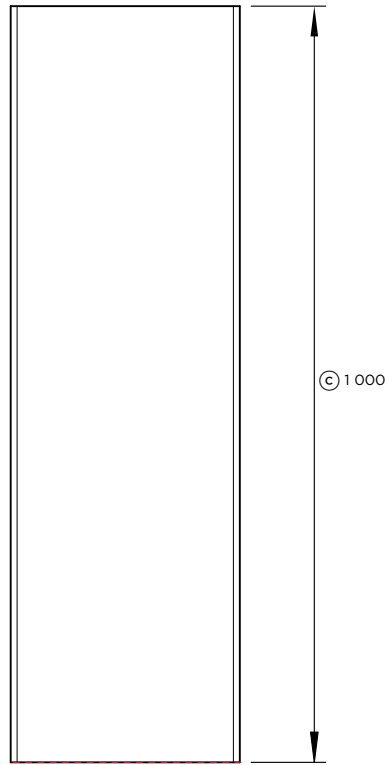
Liitin, 300 x 70 mm - C30X7

Tuotteen mitat	mm
Ⓐ Liittimen kokonaiskorkeus	77
Ⓑ Liittimen kokonaisleveys	307
Ⓒ Liittimen kokonaisvyvyys	85
Ⓓ Liittimen sisäkorkeus	74
Ⓔ Liittimen sisäleveys	304
Ⓕ Sisävyvyys ulkoreunaan	40
Ⓖ Sisäisen reunajakajan paksuus	5

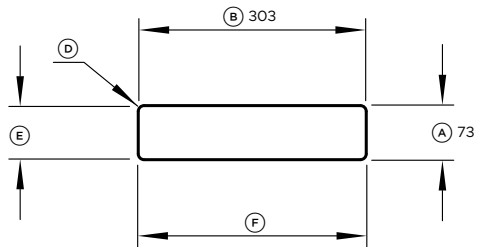
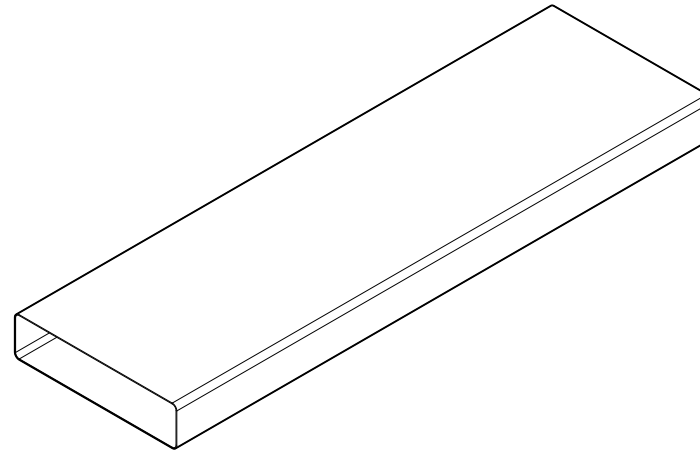


ILMOITTAA KAAPISTON/TUOTTEEN MITTAPISTEEN -----
 OSOITTAA KAAPISTON VÄLIT - - - - -
 OSOITTAA AUKON - - - - -

TÄRKEÄ HUOMAUTUS: Tässä ohjeessa kuvatut mitat voivat vaihdella ±2 mm. Lue asennusopas saadaksesi yksityiskohtaisia tietoja tuotteen asentamisesta. Täydelliset asennusohjeet ja tekniset tiedot ovat osoitteessa fisherpaykel.com.



POHJAPIIRROS



ETUNÄKYMÄ

**Valinnaisen osan nro:**

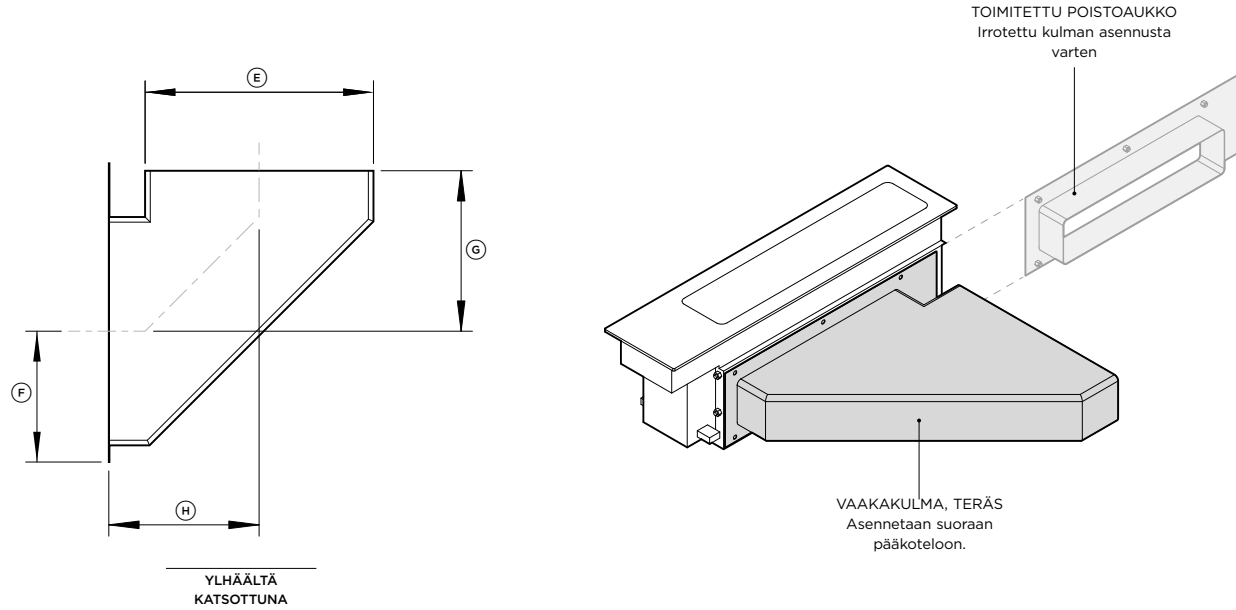
Kanava, 1 m, 300 x 70 mm - D100X30X7

Tuotteen mitat

	mm
Ⓐ Kanavan kokonaiskorkeus	73
Ⓑ Kanavan kokonaisleveys	303
Ⓒ Kanavan kokonaispituus	1 000
Ⓓ Kanavan kulmanpyöristyssäde	9
Ⓔ Kanavan sisäkorkeus	70
Ⓕ Kanavan sisäleveys	300

ILMOITTA AUKON/TUOTTEEN MITTAPISTEEN -----
 OSOITTA AUKON VÄLIT -----
 OSOITTA AUKON -----

TÄRKEÄ HUOMAUTUS: Tässä ohjeessa kuvatut mitat voivat vaihdella ± 2 mm. Lue asennusohje saadaksesi yksityiskohtaisia tietoja tuotteen asentamisesta. Täydelliset asennusohjeet ja tekniset tiedot ovat osoitteessa fisherpaykel.com.



Valinnaisen osan nro:

Vaakakulma, 90°, 300 x 70 mm, teräs - E90H30X7S

Tuotteen mitat	mm
Ⓐ Kulmaosan kokonaiskorkeus	120
Ⓑ Kulmaosan kokonaisleveys	350
Ⓒ Kulmaosan kokonaisyvyys	395
Ⓓ Kanavan urospään ulkokorkeus	74
Ⓔ Kanavan urospään ulkoleveys	302
Ⓕ Syvyys osan edestä kanavan keskikohtaan	40
Ⓖ Leveys kulmaosan sivusta kanavan keskikohtaan	199
Ⓗ Syvyys kanavan keskisteestä kanavan takaosaan	212

TÄRKEÄÄ: Teräksistä vaakakulmaa on käytettävä pyrolyysiuunin yläpuolella.

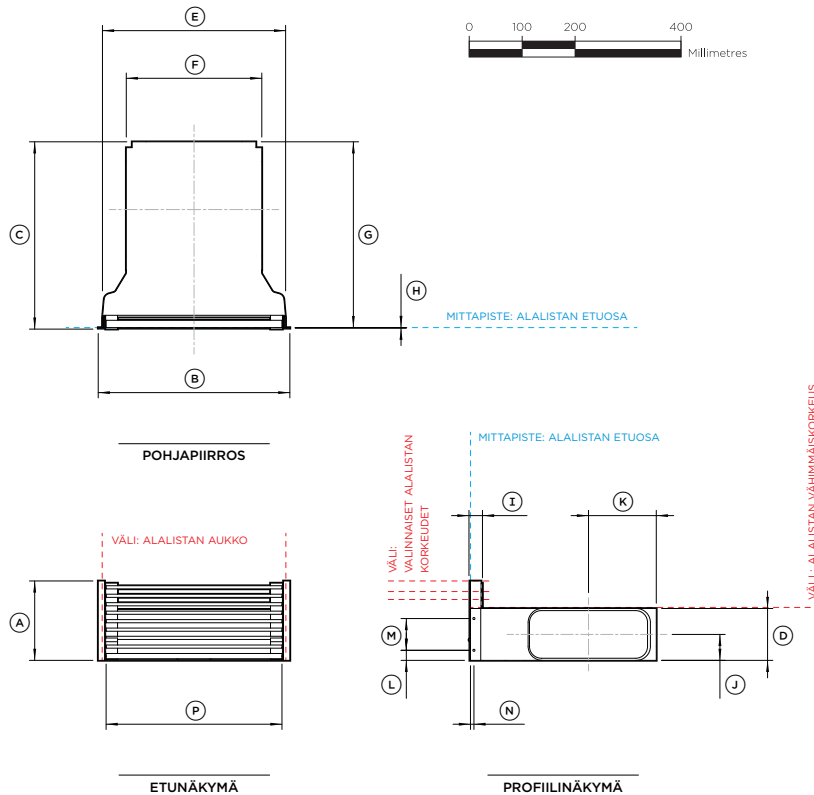
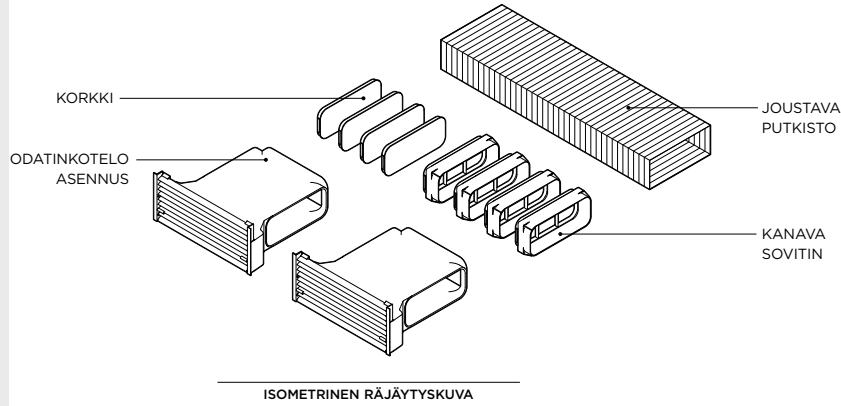
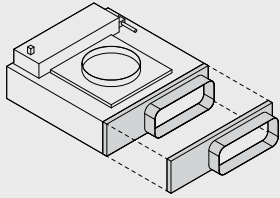
ILMOITTA AKAAPISTON/TUOTTEEN MITTAPISTEEN
 OSOITTA AKAAPISTON VÄLIT
 OSOITTA AUKON

TÄRKEÄ HUOMAUTUS: Tässä ohjeessa kuvatut mitat voivat vaihdella ±2 mm. Lue asennusopas saadaksesi yksityiskohtaisia tietoja tuotteen asentamisesta. Täydelliset asennusohjeet ja tekniset tiedot ovat osoitteessa fisherpaykel.com.



TÄRKEÄ HUOMAUTUS

Jos ilmankierrätysarja KRCID834 valitaan, tarvitaan poistosovitin, puhallin OAB222X89.



Lisävarusteen mallinumero:

Ilmankierrätysarja - KRCID834

Osan kuvaus	Määrä
Suodatinkotelokokoonpano	x2
Kanavasovitin	x4
Korkki	x4
3 m joustava putkisto	x1

Tuotteen mitat

Mittaus	mm
(A) Suodatinkotelokokoonpanon kokonaiskorkeus (säleiköt voidaan leikata alalistan mukaan)	150/130/115/100
(B) Suodatinkotelokokoonpanon kokonaisleveys	362
(C) Suodatinkotelokokoonpanon kokonaisyyvyys	354
(D) Suodatinkotelon korkeus	98
(E) Suodatinkotelon leveys edessä	346
(F) Suodatinkotelon leveys takana	256
(G) Suodatinkotelon syvyys (ei sisällä kiinnikettä)	351
(H) Kannatinlaipan syvyys	1
(I) Kannattimen ja säleikköjen syvyys	26
(J) Korkeus suodatinkotelon pohjasta poistoaukkojen keskikohtaan	49
(K) Syvyys suodatinkotelon takaosasta sivupoistoaukkojen keskikohtaan	128
(L) Korkeus kannattimen alaosa alemman reiän keskikohtaan	19
(M) Korkeus reikien keskikohtien välillä	60
(N) Syvyys kannattimen laipan takaosasta reiän keskikohtaan	7
(O) Reiän halkaisija	4
(P) Säleikköjen leveys	332

Alalistan mitat

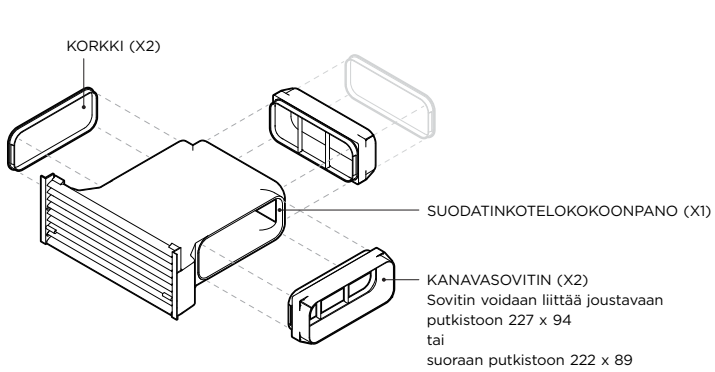
Mittaus	mm
Alalistan korkeus (säleiköt leikattu sopivaksi)	150/130/115/100
Aukon kokonaisleveys	347

ILMOITTAA KAAPISTON/TUOTTEEN MITTAPISTEEN -----
 OSOITTAA KAAPISTON VÄLIT - - - - -
 OSOITTAA AUKON - - - - -

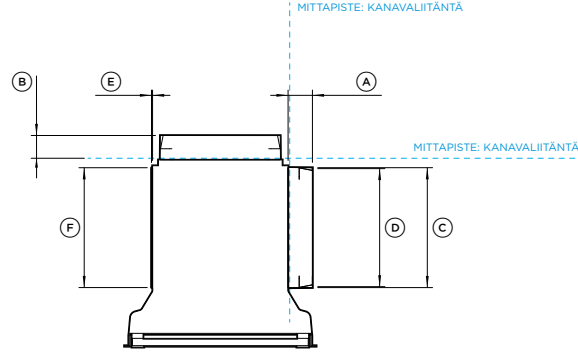
TÄRKEÄ HUOMAUTUS: Tässä ohjeessa kuvatut mitat voivat vaihdella ±2 mm. Lue asennusopas saadaksesi yksityiskohtaisia tietoja tuotteen asentamisesta. Täydelliset asennusohjeet ja tekniset tiedot ovat osoitteessa fisherpaykel.com.

SUODATINKOTELOKOKOONPANO SEKÄ KANAVASOVITIN JA KORKIT - TOIMITUS SISÄLTÄÄ 2 SARJAA

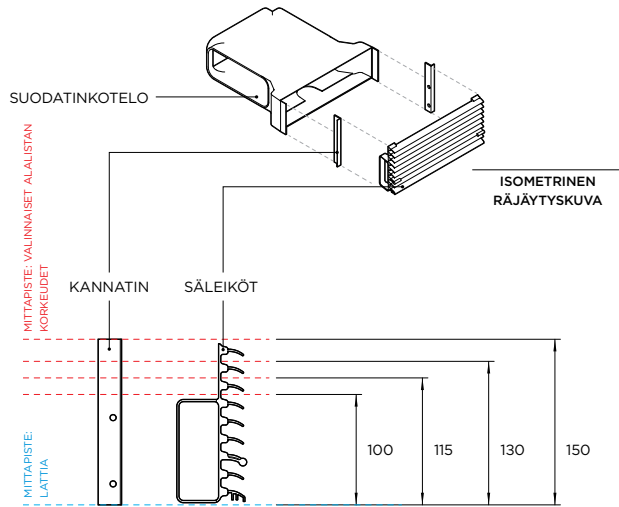
Korkkien ja sovitimien asentoa voidaan vaihtaa kanaviston rakenteen mukaan



ISOMETRINEN RÄJÄYTYSKUVA



POHJAPIIRROS



RÄJÄYTYSKUVA SIVULTA

Lisävarusteen mallinnumero:
Ilmankierrätysarja - KRCID834

Tuotteen mitat	mm
Ⓐ Etäisyys kanavasovittimen reunasta suodatinkotelon reunaan	46
Ⓑ Kanavasovittimen naaraspään sisäsyvyys	43
Ⓒ Kanavasovittimen kokonaispituus	227
Ⓓ Kanavasovittimen naaraspään sisäpituus	223
Kanavasovittimen kokonaiskorkeus (ei kuvassa)	94
Kanavasovittimen naaraspään sisäkorkeus (ei kuvassa)	90
Ⓔ Korkin paksuus suodatinkotelon reunasta	2
Ⓕ Korkin pituus	226
Korkin korkeus (ei kuvassa)	93

Alalistan mitat	mm
Alalistan korkeus (säleiköt leikattu sopivaksi)	150/130/115/100
Aukon kokonaisleveys	347

ILMOITTA AKAAPISTON/TUOTTEEN MITTAPISTEEN -----
OSOITTA AKAAPISTON VÄLIT - - - - -
OSOITTA AUKON - - - - -

TÄRKEÄ HUOMAUTUS: Tässä ohjeessa kuvatut mitat voivat vaihdella ±2 mm. Lue asennusopas saadaksesi yksityiskohtaisia tietoja tuotteen asentamisesta. Täydelliset asennusohjeet ja tekniset tiedot ovat osoitteessa fisherpaykel.com.

TUOTEPÄÄTÖKSET

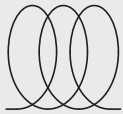
YHDISTETTY KOKEMUS

PÄÄKEITTOTASO

Kosketusnäytöllinen käyttöliittymä.

Ohjaa koko modulaarista pakettia.

Saatavana 39 cm, 60 cm, 76 cm ja 90 cm leveänä.



INDUKTIO

ESSENTIAL

1X MAKSIMI

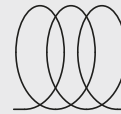
LISÄKEITTOTASO

Ei käyttöliittymää.

Yhdistettävä pääkeittotasoon.

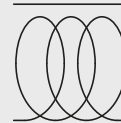
Ohjataan pääkeittotasolla.

Saatavana 30 cm ja 39 cm leveänä.



INDUKTIO

MIX AND MATCH



TEPPANYAKI

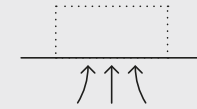
VALINNAINEN

0-2X

TUULETUS

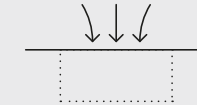
Alaspäin poistavassa lisätuuletinmoduulissa ei ole käyttöliittymää, ja **se on yhdistettävä pääkeittotasoon ja ohjattava siitä.**

Yläpuolista liesituuletinta voidaan ohjata pääkeittotasolla.



YLÄPUOLINEN LIESITUULETIN

JOKO-TAI



LISÄTUULETTIMET

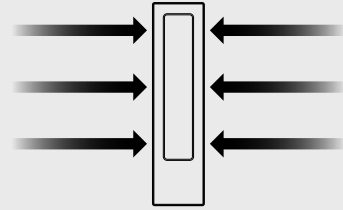
SUOSITELTU

YLÄPUOLINEN 1X
ALASPÄIN POISTAVA 1-2X

Tässä suunnitteluoppaassa esitetyt mallit eivät välttämättä ole saatavilla kaikilla markkinoilla, ja ne voivat muuttua milloin tahansa. Tuotteen tekniset tiedot voivat poiketa esitetyistä. Tätä suunnitteluoppasta ei saa käyttää minkään tuotteen asennusohjeena. Tässä esitellyjen tuotteiden turvallinen ja oikeaoppinen asennus edellyttää lisätietoja. Erityiset asennusohjeet ovat saatavilla toimitetun tuotteen mukana ja verkkosivustollamme fisherpaykel.com.

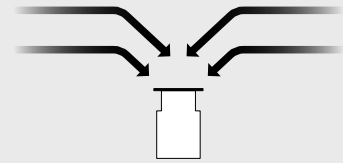
ALASPÄIN POISTAVA LIESITUULETIN

Modulaarinen tuuletinyksikkö on alaspäin poistava tuuletinjärjestelmä, joka poistaa ilmaa tehokkaasti sivusuunnassa ja alaspäin.



YLHÄÄLTÄ KATSOTTUNA

Modulaarinen tuuletinyksikkö tarjoaa tehokkaan ilmanvaihdon vierekkäisille keittoalueille. Keittoalueiden sijoittelun ja keittomodulin koon huomioon ottaminen on ratkaisevan tärkeää ilmanvaihdon tyyppin ja määrän optimaalisen yhdistämisen kannalta.



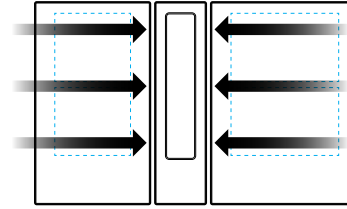
EDESTÄ

Tärkeää: Jos modulaarinen tuuletin ei pysty tarjoamaan tehokasta ilmanvaihtoa, on suositeltavaa valita yläpuolinen liesituuletin.

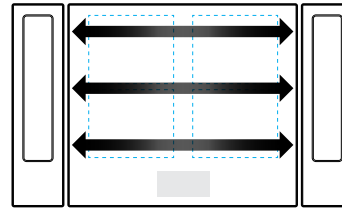
VAROITUS: Modulaarista tuuletinyksikköä ei voi käyttää kaasulieden kanssa.

RIITTÄVÄ ILMANVAIHTO

VIEREISET KEITTOALUEET TUULETETAAN TEHOKKAASTI



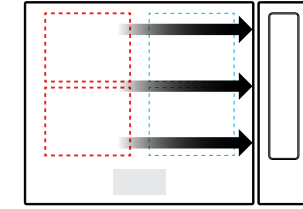
30 + 39 CM:N MODUULIT



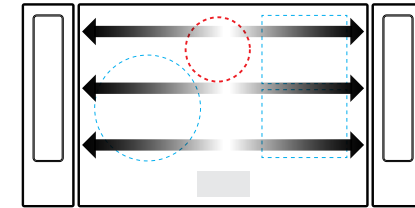
60 CM:N PÄÄMODUULI JA 2X ALASPÄIN POISTOA

RIITTÄMÄTÖN ILMANVAIHTO

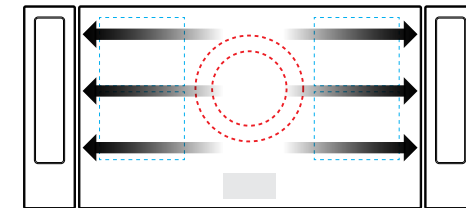
MUITA KUIN VIEREKKÄISIÄ KEITTOALUEITA EI TUULETETA RIITTÄVÄSTI



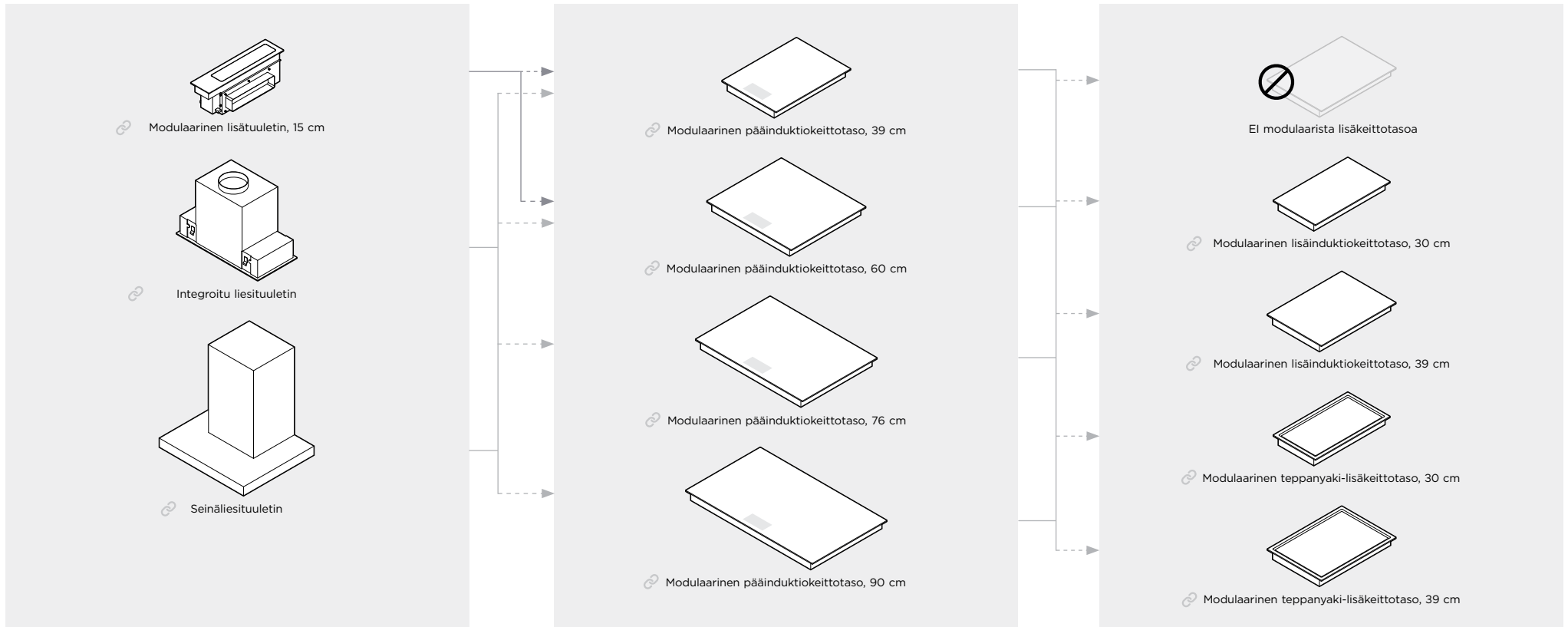
60 CM:N PÄÄMODUULI JA 1X ALASPÄIN POISTO



76 CM:N PÄÄMODUULI JA 2X ALASPÄIN POISTOA



90 CM:N PÄÄMODUULI JA 2X ALASPÄIN POISTOA



Valitse joko alaspäin poistava tai yläpuolinen liesituuletin, joita molempia ohjataan saumattomasti pääkeittotasolla. Modulaarinen lisätuuletin tarjoaa tehokkaan ilmanvaihdon 39 cm:n ja 60 cm:n pääkeittotasolle.

MODULAARINEN LISÄTUULETIN	Musta lasi	Harmaa lasi
Modulaarinen lisätuuletin, 30 cm	CD13DB1	CD13DG1

YHDISTETTY YLÄPUOLINEN LIESITUULETIN	Ruostumaton teräs	Musta ruostumaton teräs
Integroitu liesituuletin, 60 cm	HP60IHCB4	
Integroitu liesituuletin, 90 cm	HP90IHCB4	
Seinäliesituuletin, 60 cm, saarekeliesituuletin	HC60BCXB4	
Seinäliesituuletin, 90 cm, saarekeliesituuletin	HC90BCXB4	HC90BCBB4
Seinäliesituuletin, 120 cm, saarekeliesituuletin	HC120BCXB4	

Pääkeittotasossa on kosketusnäyttö, jonka kautta ohjataan induktio- ja teppanyaki-lisämoduuleja sekä alaspäin poistavia lisätuuletinmoduuleja.

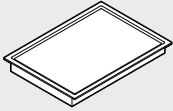
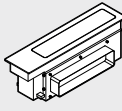
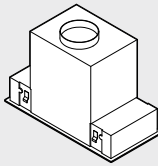
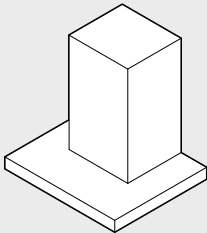
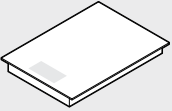
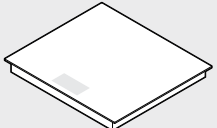
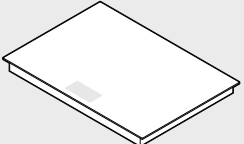
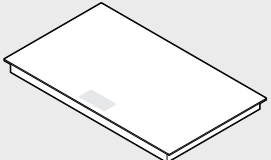
MODULAARISET PÄÄKEITTOTASOT	Musta lasi	Harmaa lasi
Modulaarinen pääinduktiokaittasot, 39 cm	CI392DTTB1	CI392DTTG1
Modulaarinen pääinduktiokaittasot, 60 cm	CI604DTTB1	CI604DTTG1
Modulaarinen pääinduktiokaittasot, 76 cm	CI764DTTB1	CI764DTTG1
Modulaarinen pääinduktiokaittasot, 90 cm	CI905DTTB1	CI905DTTG1

Pääkeittotasoon voidaan liittää enintään kaksi lisäkeittotasoa. Lisäyksiköissä ei ole käyttöliittymää, joten ne on asennettava päämoduulin kanssa ja niitä on ohjattava päämoduulin kautta.

MODULAARISET LISÄKEITTOTASOT	Musta lasi	Harmaa lasi
Modulaarinen lisäinduktiokaittasot, 30 cm	CI302DB1	CI302DG1
Modulaarinen lisäinduktiokaittasot, 39 cm	CI392DB1	CI392DG1
	Ruostumaton teräs	
Modulaarinen teppanyaki-lisäkeittotasot, 30 cm	CIT302DX1	
Modulaarinen teppanyaki-lisäkeittotasot, 39 cm	CI392DX1	

Tässä suunnitteluoppaassa esitetyt mallit eivät välttämättä ole saatavilla kaikilla markkinoilla, ja ne voivat muuttua milloin tahansa. Tuotteen tekniset tiedot voivat poiketa esitetystä. Tätä suunnitteluopasta ei saa käyttää minkään tuotteen asennusohjeena. Tässä esiteltujen tuotteiden turvallinen ja oikeaoppinen asennus edellyttää lisätietoja. Erityiset asennusohjeet ovat saatavilla toimitetun tuotteen mukana ja verkkosivustollamme fisherpaykel.com.

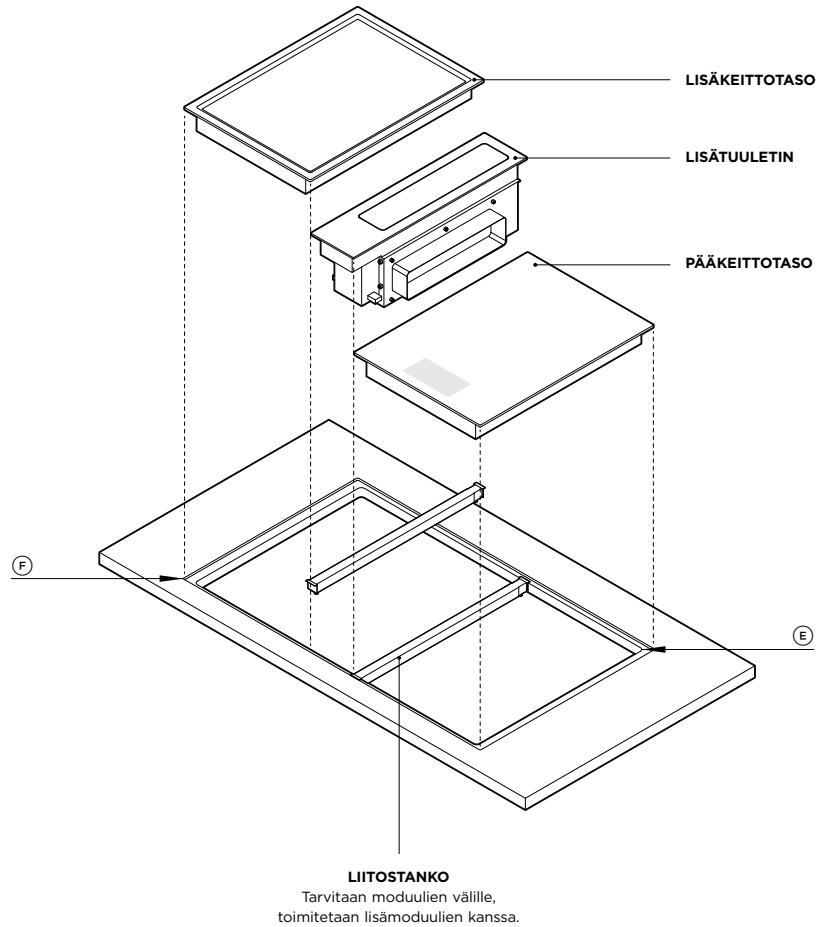
YHDISTETTY KOKEMUS

										
			LISÄKEITTOTASO x0-2	YHDISTETYN KEITTOTASON LEVEYS	MODULAARINEN LISÄTUULETIN x1-2	INTEGROITU LIESITUULETIN x1		SEINÄLIESITUULETIN x1		
			CI302D CIT302DX1 CI392D CI392DX1		ALASPÄIN POISTO CD13D Ilmankierrätysvaihtoehto	60 cm HP60IHCXB4	90 cm HP90IHCXB4	60 cm HC60BCXB4	90 cm HC90BCXB4 HC90BCBB4	120 cm HC120BCXB4
PÄÄKEITTOTASO x1		39 cm CI392DTT	x0	39 cm	x1	x1		x1		
			x1 30 cm	69 cm	x1		x1		x1	
			x1 39 cm	78 cm	x1		x1		x1	
			x2 30 cm	99 cm	x2					x1
			x2 39 cm	127 cm	x2					
		60 cm CI604DTT	x0	60 cm	x2	x1		x1		
			x1 30 cm	90 cm	x2		x1		x1	
			x1 39 cm	99 cm	x2					x1
			x2 30 cm	120 cm	x2					x1
			x2 39 cm	138 cm	x2					
		76 cm CI764DTT	x0	76 cm	-			x1		x1
			x1 30 cm	106 cm	-					x1
			x1 39 cm	115 cm	-					x1
			x2 30 cm	136 cm	-					
			x2 39 cm	154 cm	-					
		90 cm CI905DTT	x0	90 cm	-			x1		x1
			x1 30 cm	120 cm	-					x1
			x1 39 cm	129 cm	-					
			x2 30 cm	150 cm	-					
			x2 39 cm	168 cm	-					

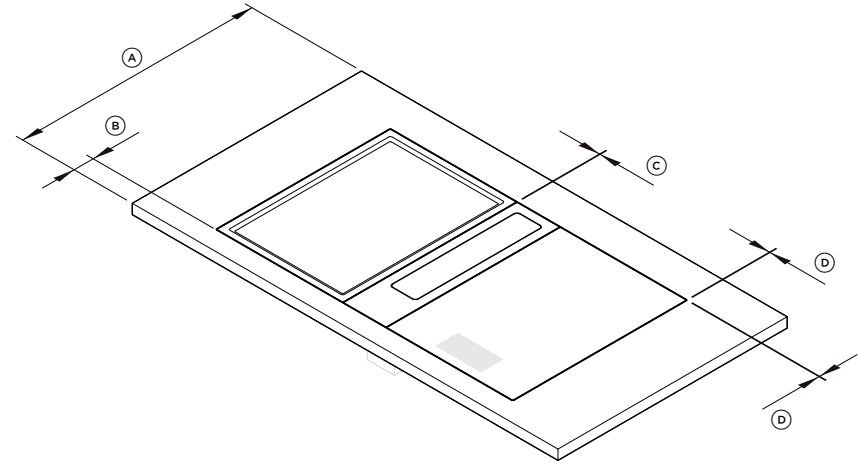
Tässä suunnitteluoppaassa esitetyt mallit eivät välttämättä ole saatavilla kaikilla markkinoilla, ja ne voivat muuttua milloin tahansa. Tuotteen tekniset tiedot voivat poiketa esitetyistä. Tätä suunnitteluopasta ei saa käyttää minkään tuotteen asennusohjeena. Tässä esiteltujen tuotteiden turvallinen ja oikeaoppinen asennus edellyttää lisätietoja. Erityiset asennusohjeet ovat saatavilla toimitetun tuotteen mukana ja verkkosivustollamme fisherpaykel.com.

SUUNNITTELUA KOSKEVAT NÄKÖKOHDAT

ASENNUKSEN YLEISKATSAUS



ASENNUSMITAT



TUOTTEEN MITAT

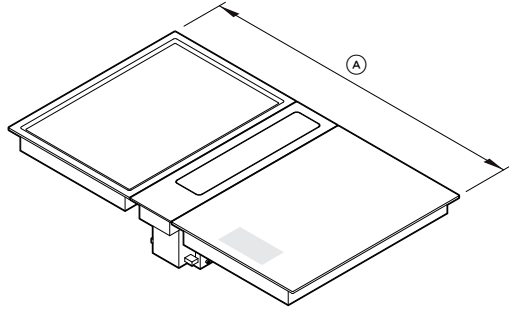
	mm
A Työtason nimellinen syvyys*	
- modulaarinen tuuletinkanava takana	vähintään 700
- ilman modulaarista tuuletusta tai kanava suunnattu vasemmalle tai oikealle	vähintään 600
B Nimellinen etäisyys työtason edestä keittotason eteen	60
C Moduulien välinen etäisyys	2
D Moduulin reunan ja syvennyksen reunan välinen etäisyys	2
E Aukon kulmanpyöristyssäteet	enintään 10
F Syvennyksen kulmanpyöristyssäteet	4

* Perustuu nimelliseen etäisyyteen 'B', kun kaapit on valmistettu 19 mm:n paneeleista ja kanavat on johdettu kaapiston taakse. Voidaan pienentää 600:aan, katso lisätietoja Kaapistoa koskeva näkökohdat -sivulta.

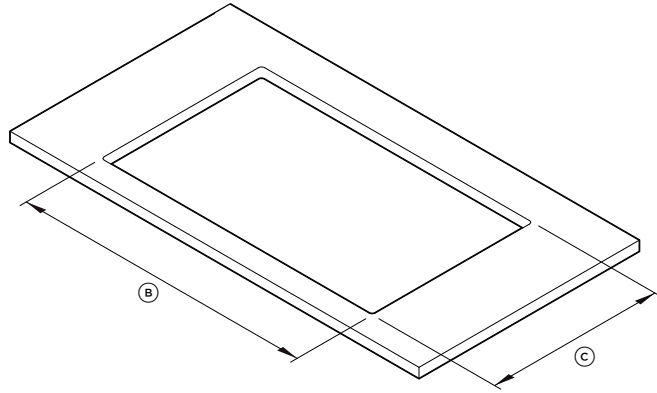
TÄRKEÄ HUOMAUTUS

Aukon leveydet ja säteet eivät välttämättä ole mahdollisia tietyissä työtasomateriaaleissa. Katso työtasotoimittajien materiaalitiedot ja valmistusparametrit.

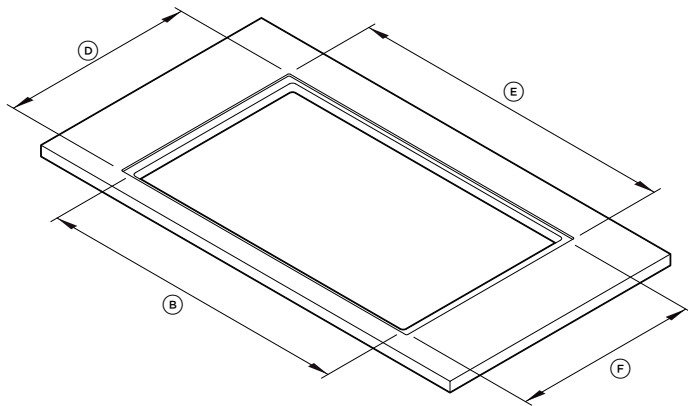
MODUULIT



ULKONEVA



UPPOASENNUS



YHDISTETYT TYÖTASON LASKELMAT

Modulaaristen tuotteiden parit on suunniteltu siten, että ne mahtuvat yhteen työtason aukkoon. Kun moduuleja ryhmitellään, on tärkeää laskea niiden yhdistetyt aukko vaatimukset. Seuraavia yhtälöitä voidaan käyttää laskelmiin. Katso yleisten kokoonpanojen mitat seuraavilta sivuilta.

(A)	MODUULIEN KOKONAISLEVEYS	=	TUOTTEIDEN YHDISTETYT LEVEYDET lisää moduulien leveydet	+	MODUULIEN VÄLISET AUKOT 2 mm x (moduulien lukumäärä -1)
-----	--------------------------	---	--	---	--

(B)	AUKON LEVEYS UPPOASENNUS JA ULKONEVA	=	MODUULIEN KOKONAISLEVEYS	-	VASEN YLITYS 19 mm Induktio / Teppanyaki TAI 16 mm alaspäin poistava	-	OIKEA YLITYS 19 mm Induktio / Teppanyaki TAI 16 mm alaspäin poistava
-----	---	---	--------------------------	---	---	---	---

(C)	AUKON SYVYYS ULKONEVA	=	507 mm
-----	--------------------------	---	--------

(B)	AUKON LEVEYS UPPOASENNUS JA ULKONEVA	=	MODUULIEN KOKONAISLEVEYS	-	VASEN YLITYS 19 mm Induktio / Teppanyaki TAI 16 mm alaspäin poistava	-	OIKEA YLITYS 19 mm Induktio / Teppanyaki TAI 16 mm alaspäin poistava
-----	---	---	--------------------------	---	---	---	---

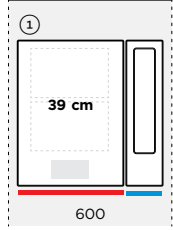
(D)	AUKON SYVYYS UPPOASENNUS	=	509 mm
-----	-----------------------------	---	--------

(E)	SYVENNYKSEN LEVEYS UPPOASENNUS	=	MODUULIEN KOKONAISLEVEYS	+	4 mm 2 mm kummallakin puolella
-----	-----------------------------------	---	--------------------------	---	-----------------------------------

(F)	SYVENNYKSEN SYVYYS UPPOASENNUS	=	534 mm	=	530 mm tuotteen syvyys	+	4 mm 2 mm ylhäältä ja alhaalta
-----	-----------------------------------	---	--------	---	---------------------------	---	-----------------------------------

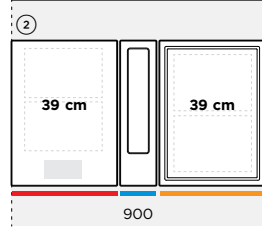
Tässä suunnitteluoppaassa esitetyt mallit eivät välttämättä ole saatavilla kaikilla markkinoilla, ja ne voivat muuttua milloin tahansa. Tuotteen tekniset tiedot voivat poiketa esitetyistä. Tätä suunnitteluopasta ei saa käyttää minkään tuotteen asennusohjeena. Tässä esitellyjen tuotteiden turvallinen ja oikeaoppinen asennus edellyttää lisätietoja. Erityiset asennusohjeet ovat saatavilla toimitetun tuotteen mukana ja verkkosivustollamme fisherpaykel.com.

YKSI - KOMPAKTI <600

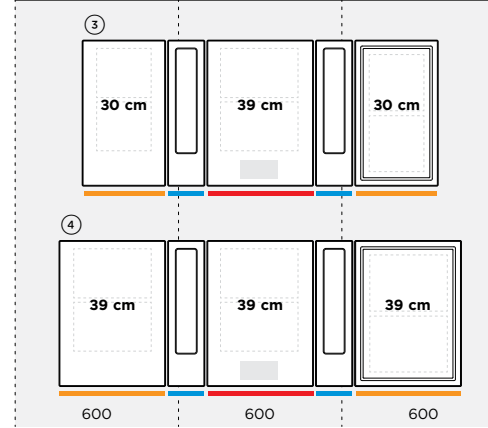


— PÄÄKEITTOTASO
— LISÄKEITTOTASO
— LISÄTUULETIN

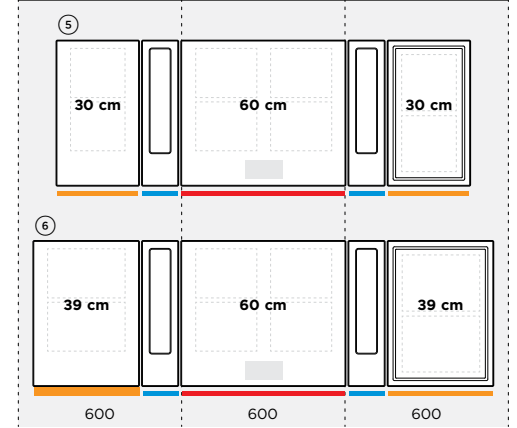
KAKSI RIVISSÄ - KESKI 900



KOLME RIVISSÄ - LEVEÄ > 1 200



KOLME RIVISSÄ - ERITTÄIN LEVEÄ > 1 450



① YKSI MODULAARISEN TUULETUKSEN KANSSA - 39

Mitat	L x S x K
Yhdistetyn moduulin koko	517 x 530 x 180
Syvennys, uppoasennus	521 x 534 x 6,5
Aukko, uppoasennus*	482 x 509
Aukko, ulkoneva*	482 x 507

* Aukon leveys ei ole keskellä moduulin kokonaisleveyttä. Poikkeama määräytyy alaspäin poistavan yksikön sijaituksesta vasemmalle tai oikealle. Sivulytykset eroavat alaspäin poistossa ja keittotasossa - alaspäin poisto 16 mm, keittotasot 19 mm. Katso lisätietoja kohdasta Työtason asennuksen tiedot.

② KAKSI RIVISSÄ MODULAARISELLA
ILMANVAIHDOLLA - 39 + 39

Mitat	L x S x K
Yhdistetyn moduulin koko	904 x 530 x 180
Syvennys, uppoasennus	908 x 534 x 6,5
Aukko, uppoasennus*	862* x 509
Aukko, ulkoneva*	862* x 507

* Lasin ylitys sivuilla säädetty sopimaan 900 mm:n kaappiin. 19 mm:n paneeleista rakennetun 900-kaapin mitat. Suositellaan 866 leveää aukkoa, jos kaapin rakenne sen sallii.

③ KOLME RIVISSÄ MODULAARISELLA
TUULETUKSELLE - 39 + 30 + 30

Mitat	L x S x K
Yhdistetyn moduulin koko	1 253 x 530 x 180
Syvennys, uppoasennus	1 257 x 534 x 6,5
Aukko, uppoasennus	1 215 x 509
Aukko, ulkoneva	1 215 x 507

④ KOLME RIVISSÄ MODULAARISELLA
TUULETUKSELLE - 39 + 39 + 39

Mitat	L x S x K
Yhdistetyn moduulin koko	1 423 x 530 x 180
Syvennys, uppoasennus	1 427 x 534 x 6,5
Aukko, uppoasennus	1 385 x 509
Aukko, ulkoneva	1 385 x 507

⑤ KOLME RIVISSÄ MODULAARISELLA
TUULETUKSELLE - 60 + 30 + 30

Mitat	L x S x K
Yhdistetyn moduulin koko	1 468 x 530 x 180
Syvennys, uppoasennus	1 472 x 534 x 6,5
Aukko, uppoasennus	1 430 x 509
Aukko, ulkoneva	1 430 x 507

⑥ KOLME RIVISSÄ MODULAARISELLA
TUULETUKSELLE - 60 + 39 + 39

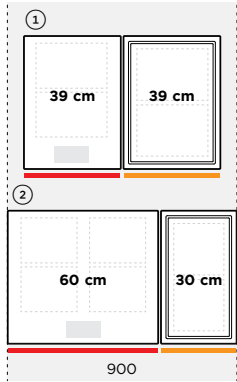
Mitat	L x S x K
Yhdistetyn moduulin koko	1 638 x 530 x 180
Syvennys, uppoasennus	1 642 x 534 x 6,5
Aukko, uppoasennus	1 600 x 509
Aukko, ulkoneva	1 600 x 507

TÄRKEÄ HUOMAUTUS

Muut kokoonpanot ovat mahdollisia. Aukon leveydet eivät välttämättä ole mahdollisia tietyissä työtasomateriaaleissa. Katso työtasotoimittajien materiaalitiedot ja valmistusparametrit.

Tässä suunnitteluoppaassa esitetyt mallit eivät välttämättä ole saatavilla kaikilla markkinoilla, ja ne voivat muuttua milloin tahansa. Tuotteen tekniset tiedot voivat poiketa esitetystä. Tätä suunnitteluopasta ei saa käyttää minkään tuotteen asennusohjeena. Tässä esitetyjen tuotteiden turvallinen ja oikeaoppinen asennus edellyttää lisätietoja. Erityiset asennusohjeet ovat saatavilla toimitetun tuotteen mukana ja verkkosivustollamme fisherpaykel.com.

KESKI <900



— PÄÄKEITTOTASO
— LISÄKEITTOTASO

① KAKSI RIVISSÄ - 39 + 39

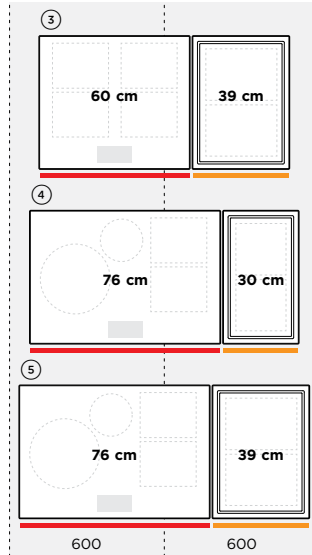
Mitat	L x S x K
Yhdistetyn moduulin koko	772 x 530 x 74
Syvennys, uppoasennus	776 x 534 x 6,5
Aukko, uppoasennus	734 x 509
Aukko, ulkoneva	734 x 507

② KAKSI RIVISSÄ - 60 + 30

Mitat	L x S x K
Yhdistetyn moduulin koko	902 x 530 x 58
Syvennys, uppoasennus	906 x 534 x 6,5
Aukko, uppoasennus*	862* x 509
Aukko, ulkoneva*	862* x 507

* Lasin ylitys sivuilla säädetty sopimaan 900 mm:n kaappiin. 19 mm:n paneeleista rakennetun 900-kaapin mitat. Suositellaan 866 leveää aukkoa, jos kaapin rakenne sen sallii.

LEVEÄ <1 200



③ KAKSI RIVISSÄ - 60 + 39

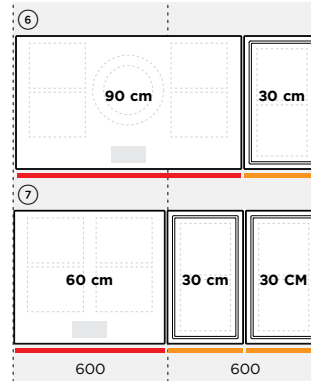
Mitat	L x S x K
Yhdistetyn moduulin koko	987 x 530 x 74
Syvennys, uppoasennus	991 x 534 x 6,5
Aukko, uppoasennus	949 x 509
Aukko, ulkoneva	949 x 507

④ KAKSI RIVISSÄ - 76 + 30

Mitat	L x S x K
Yhdistetyn moduulin koko	1 062 x 530 x 74
Syvennys, uppoasennus	1 066 x 534 x 6,5
Aukko, uppoasennus	1 024 x 509
Aukko, ulkoneva	1 024 x 507

⑤ KAKSI RIVISSÄ - 76 + 39

Mitat	L x S x K
Yhdistetyn moduulin koko	1 147 x 530 x 74
Syvennys, uppoasennus	1 151 x 534 x 6,5
Aukko, uppoasennus	1 109 x 509
Aukko, ulkoneva	1 109 x 507



⑥ KAKSI RIVISSÄ - 90 + 30

Mitat	L x S x K
Yhdistetyn moduulin koko	1 202 x 530 x 74
Syvennys, uppoasennus	1 206 x 534 x 6,5
Aukko, uppoasennus	1 164 x 509
Aukko, ulkoneva	1 164 x 507

⑦ KOLME RIVISSÄ - 60 + 30 + 30

Mitat	L x S x K
Yhdistetyn moduulin koko	1 204 x 530 x 74
Syvennys, uppoasennus	1 208 x 534 x 6,5
Aukko, uppoasennus	1 166 x 509
Aukko, ulkoneva	1 166 x 507

TÄRKEÄ HUOMAUTUS

Muut kokoonpanot ovat mahdollisia.
Aukon leveydet eivät välttämättä ole mahdollisia tietyissä työtasomateriaaleissa.
Katso työtasotoimittajien materiaalitiedot ja valmistusparametrit.

Tässä suunnitteluoppaassa esitetyt mallit eivät välttämättä ole saatavilla kaikilla markkinoilla, ja ne voivat muuttua milloin tahansa. Tuotteen tekniset tiedot voivat poiketa esitetyistä. Tätä suunnitteluopasta ei saa käyttää minkään tuotteen asennusohjeena. Tässä esitetyjen tuotteiden turvallinen ja oikeaoppinen asennus edellyttää lisätietoja. Erityiset asennusohjeet ovat saatavilla toimitetun tuotteen mukana ja verkkosivustollamme fisherpaykel.com.

TYÖTASOON ASENNUS

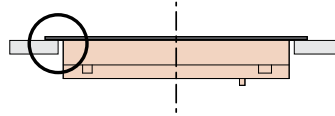
Uppoasennus tai ulkoneva asennus moduulin yläpinnan ja työtason välillä on mahdollista.

Jotkin ylitystiedot ovat yleisiä vasemmalta oikealle tai edestä taakse, mutta ulkonevan ja uppoasennuksen sekä keittotasomodulien ja tuuletinmoduulin välillä on pieniä mittamuutoksia.

Suunnittelussa ja valmistuksessa on noudatettava huolellisuutta moduulin onnistuneen asennuksen varmistamiseksi. Säätölevyjä voidaan tarvita uppoasennuksen aikana.

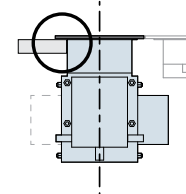
SIVUYLITYKSET

INDUKTIO- JA TEPPANYAKI-MODUULIT



NÄKYMÄ EDESTÄ

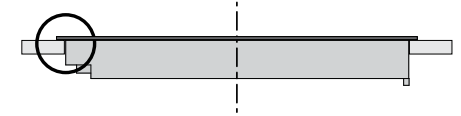
ALASPÄIN POISTAVA MODUULI



NÄKYMÄ EDESTÄ

ETU- JA TAKAYLITYS

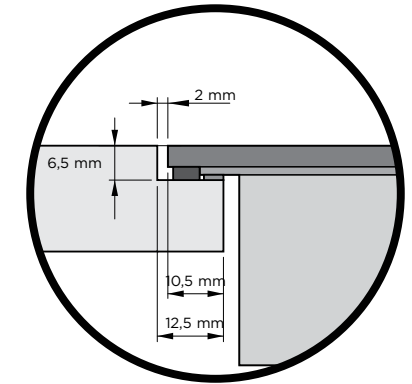
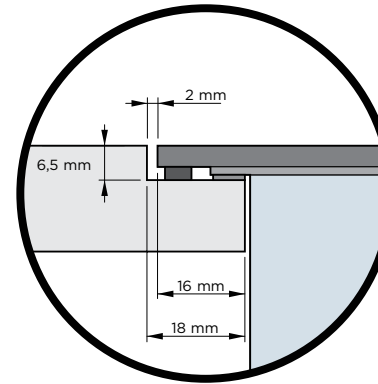
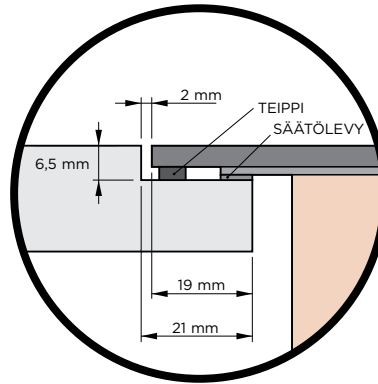
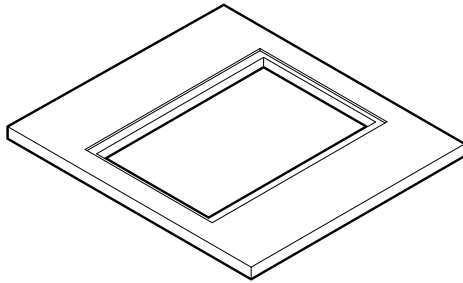
KAIKKI MODUULIT



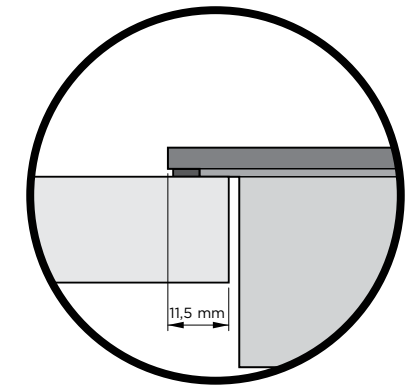
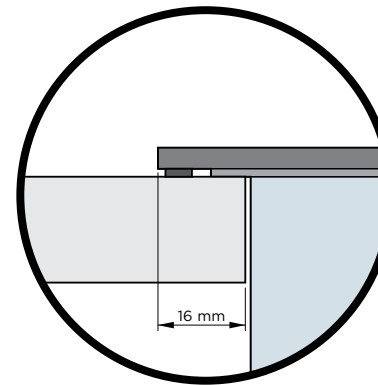
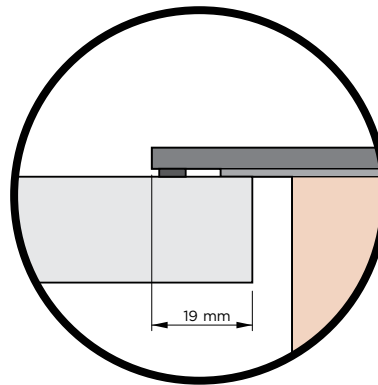
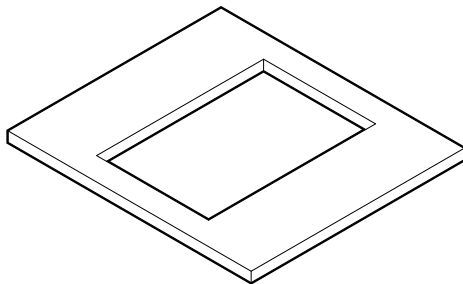
PROFIILINÄKYMÄ

TYÖTASON YKSITYISKOHTA

UPPOASENNUS



ULKONEVA

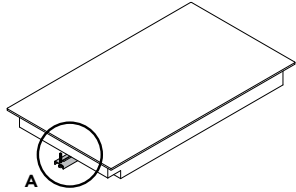


Tässä suunnitteluoppaassa esitetyt mallit eivät välttämättä ole saatavilla kaikilla markkinoilla, ja ne voivat muuttua milloin tahansa. Tuotteen tekniset tiedot voivat poiketa esitetyistä. Tätä suunnitteluopasta ei saa käyttää minkään tuotteen asennusohjeena. Tässä esiteltujen tuotteiden turvallinen ja oikeaoppinen asennus edellyttää lisätietoja. Erityiset asennusohjeet ovat saatavilla toimitetun tuotteen mukana ja verkkosivustollamme fisherpaykel.com.

KANNATINTYYPIT

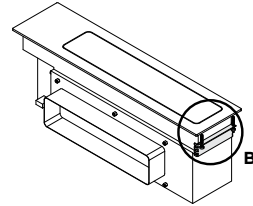
YLEISKANNATIN

Koskee kaikkia kannattimien sijainteja, lukuun ottamatta takana olevaa alaspäin poistoa



ISO-ETUNÄKYMÄ

TAKANA OLEVAN ALASPÄIN POISTON KANNATIN



ISO-TAKANÄKYMÄ

VAPAAAN TILAN VAATIMUKSET

KAIKKI MODUULIT



SIVUNÄKYMÄ

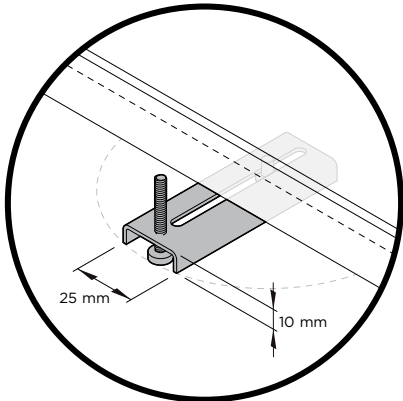
KIINNIKKEET

Moduulien mukana toimitetaan kiinnikkeet, joilla ne pysyvät kiinni työtasossa. Niitä on kahta tyyppiä: yleinen ja takana olevaa alaspäin poistoa varten.

On suositeltavaa pitää 10 mm vapaata tilaa aukon reunasta kiinnittimen kiinnitystä varten.

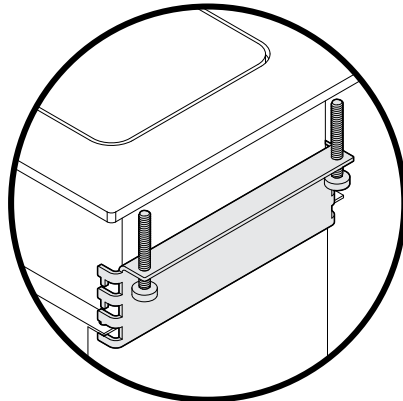
Kiinnikkeet kiinnitetään runkoon reikien kiinteissä kohdissa. Jokaista moduulia kohti tarvitaan vähintään 2 kiinnikettä, ja ne suositellaan sijoitettavaksi kunkin moduulin vastakkaisille puolille, esim. vasemmalle ja oikealle tai eteen ja taakse.

Katso lisätietoja asennusoppaasta.



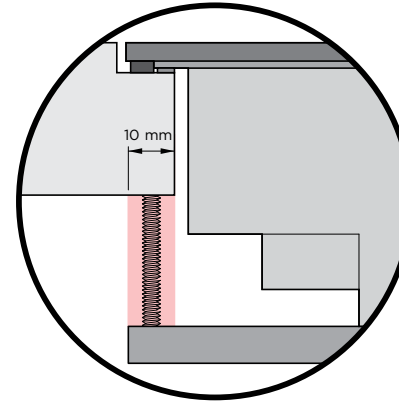
YKSITYISKOHTA A

Voidaan kääntää ja siirtää vaakasuunnassa



YKSITYISKOHTA B

Kannattinta voidaan siirtää pystysuunnassa



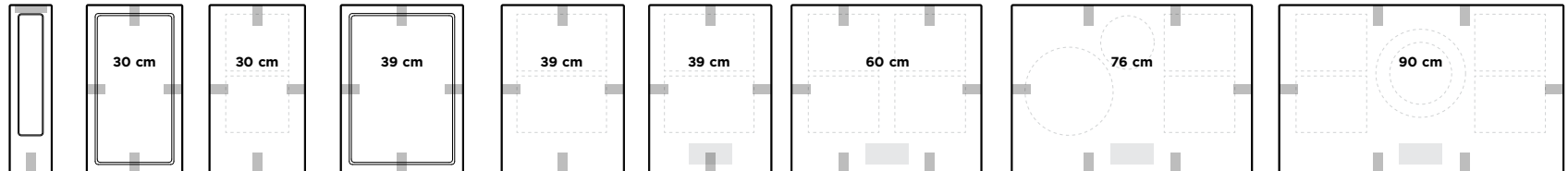
YKSITYISKOHTA C

Vähimmäisväli kaikille kiinnikkeille vasemmalla/ oikealla ja edessä/takana

KIINNITYSPAIKAT

POHJANÄKYMÄ

Vähintään 2 kiinnikettä moduulia kohti.



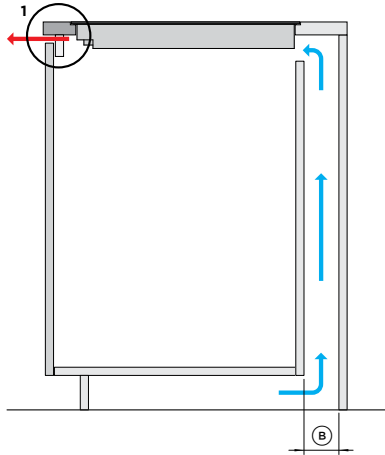
Tässä suunnitteluoppaassa esitetyt mallit eivät välttämättä ole saatavilla kaikilla markkinoilla, ja ne voivat muuttua milloin tahansa. Tuotteen tekniset tiedot voivat poiketa esitetyistä. Tätä suunnitteluoppaasta ei saa käyttää minkään tuotteen asennusohjeena. Tässä esitelyjen tuotteiden turvallinen ja oikeaoppinen asennus edellyttää lisätietoja. Erityiset asennusohjeet ovat saatavilla toimitetun tuotteen mukana ja verkkosivustollamme fisherpaykel.com.



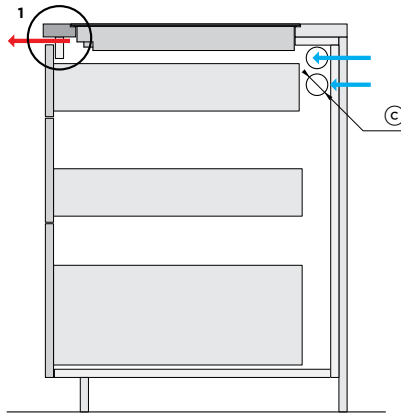
VAPAAAN TILAN VAATIMUKSET
Moduulien rungon alapuolella on oltava tilaa ilmavirran varmistamiseksi.



ILMANVAIHTOVAATIMUKSET
Ilmanotto takana, ulostulo edessä



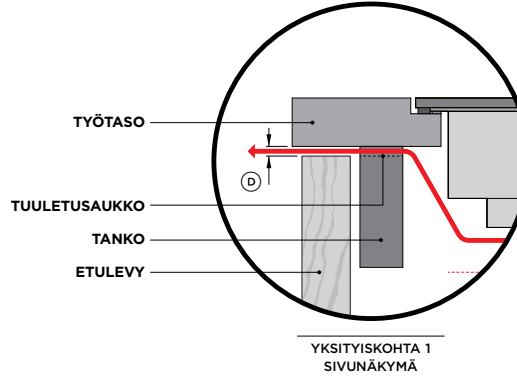
TULON VAIHTOEHTO A: HUOLTOKANAVA
Raitista ilmaa saadaan alaosasta kaapin takana olevan huoltokanavan kautta. Jos kaappi on suljettu tiiviisti, alalistassa on oltava tuuletusaukot.



TULON VAIHTOEHTO B: VIEREKÄISET KAAPIT
Kumpaankin vierekkäisen kaapin sivuseinään tarvitaan 2x Ø50 reikää. Tarvitaan siten yhteensä 4 reikää.

TUULETUSAUKKO

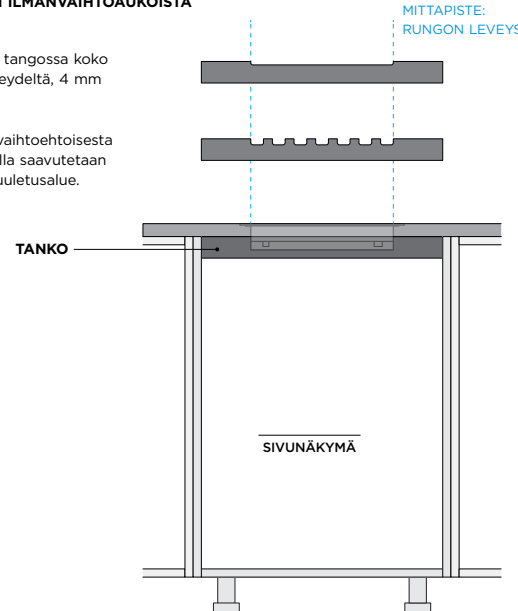
Keittotasomoduulin kuumen ilman on päästävä ulos kaapistosta edestä - suurinta reittiä suositellaan. Alla olevassa kuvassa on yksi ratkaisu, jossa kaapin etuosassa olevaan tukitankoon on tehty leikkaukset. Muut reitit ovat mahdollisia, mutta niiden on oltava taulukossa annettujen mitoitusohjeiden mukaisia.



ESIMERKKI ILMANVAIHTOAUKOISTA

Yksi aukko tangossa koko rungon leveydeltä, 4 mm korkea.

Esimerkki vaihtoehtoisesta aukosta, jolla saavutetaan vastaava tuuletusalue.



ILMANVAIHDON YLEISKATSAUS

Keittotasomoduulit tarvitsevat ilmanvaihtoa, jotta rungossa olevat elektroniset komponentit voivat jäähdyä. Jäähdytyspuhaltimet sijaitsevat tuotteen pohjassa, ja ne ottavat viileää ilmaa tuotteen takaosaan, kun taas kuuma ilma poistuu edessä olevista tuuletusaukoista.

Kaapistossa on oltava aukot, joiden avulla raitis ilma pääsee sisään ja kuuma ilma poistuu ulos, jotta varmistetaan tuotteen ilmanvaihto ja optimaalinen suorituskyky.

Kun asennetaan useita tuotteita, myös niiden omat ilmanvaihtovaatimukset on huomioitava.

TILAVAATIMUKSET	mm
(A) Väli rungon alapuolella keittotason yläreunasta	
- Induktio	72
- Teppanyaki	86

ILMANVAIHTOVAATIMUKSET		
TULO takana	mm	cm ²
(B) huoltokanavan kautta, min.syvyyys	20	-
(C) viereisten kaappien läpi, sivuseinää kohti*	2x Ø50	40
POISTO edessä*	l x k	cm ²
(D) 4 mm:n väli rungon leveydeltä		
- 30 cm:n keittotasomoduuli	255 x 4	10
- 39 cm:n keittotasomoduuli	340 x 4	14
- 60 cm:n keittotasomoduuli	555 x 4	22
- 76 cm:n keittotasomoduuli	715 x 4	30
- 90 cm:n keittotasomoduuli	855 x 4	34

* vastaavan pinta-alan tuuletusaukot ovat mahdollisia. On sijoitettava tuotteen etuosaan.

Tässä suunnitteluoppaassa esitetyt mallit eivät välttämättä ole saatavilla kaikilla markkinoilla, ja ne voivat muuttua milloin tahansa. Tuotteen tekniset tiedot voivat poiketa esitetyistä. Tätä suunnitteluoppaasta ei saa käyttää minkään tuotteen asennusohjeena. Tässä esitellyjen tuotteiden turvallinen ja oikeaoppinen asennus edellyttää lisätietoja. Erityiset asennusohjeet ovat saatavilla toimitetun tuotteen mukana ja verkkosivustollamme fisherpaykel.com.

KAAPISTON YLEISKATSAUS

Nämä ovat ohjeellisia kuvia kaapeista ja vähimmäiskanavista kaapiston vähimmäisohjeiden noudattamiseksi.

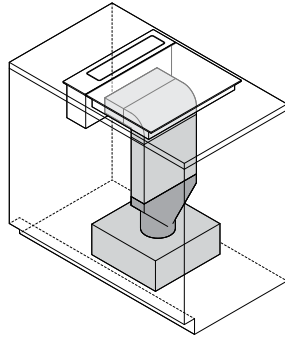
Työtason syvyyteen vaikuttavat kaapiston kanavavaatimukset.

Muut kanavan asetellut ovat mahdollisia.

Työtason ja kaapistojen mitat on mukautettava sijainnin, materiaalien ja rakennustapojen asettamien vaatimusten mukaisesti. Kaapistoja on ehkä mukautettava ominaisuuksilla, kuten aukoilla, väliseinillä sekä hylly- ja laatikkomuutoksilla.

PIENIN TYÖTASON SYVYYS

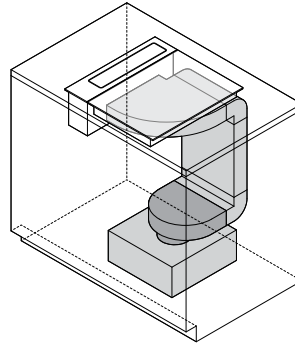
PUHALLIN LATTIALLA,
SUORA SOVITIN



ISO-NÄKYMÄ

PUHALLIN LATTIAN PÄÄLLÄ

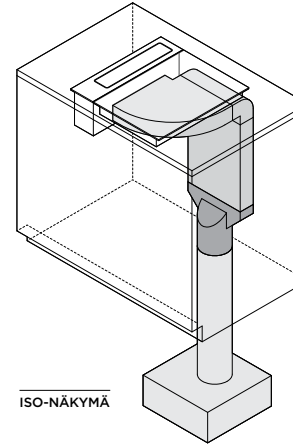
90 ASTEEN SOVITIN



ISO-NÄKYMÄ

PUHALLIN LATTIAN ALLA

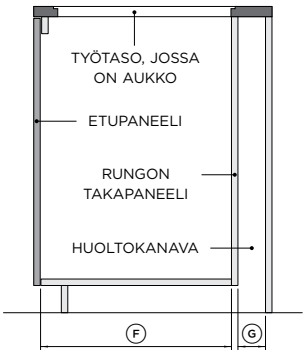
SUORA SOVITIN



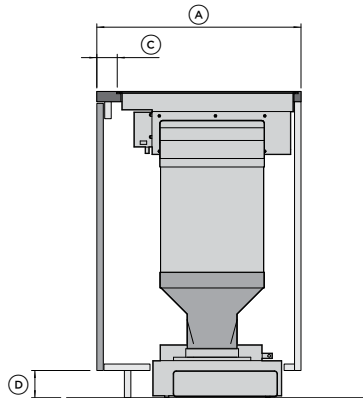
ISO-NÄKYMÄ

TÄRKEÄ HUOMAUTUS

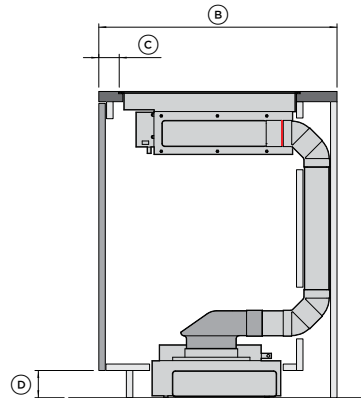
On olennaisen tärkeää käyttää modulaaristen tuuletusosien CAD-latauksia, jotta voidaan suunnitella kanavointiasetelu, joka soveltuu parhaiten tiettyihin kaapiston vaatimuksiin.



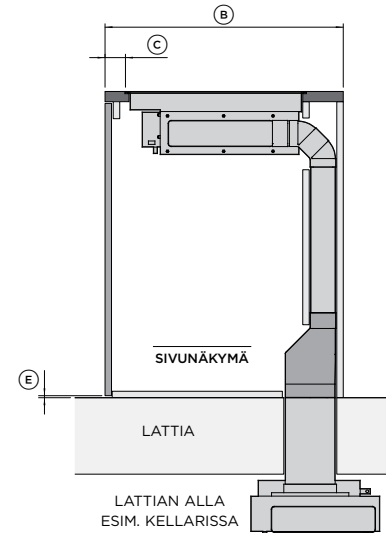
SIVUNÄKYMÄ



SIVUNÄKYMÄ



SIVUNÄKYMÄ



SIVUNÄKYMÄ

LATTIAN ALLA
ESIM. KELLARISSA

KAAPISTON MITAT	mm
A) Työtason syvyys kaapin sisään vedetyn kanavan kanssa*	vähintään 600
B) Työtason syvyys huoltokanavan kautta vedetyn kanavan kautta*	vähintään 700
C) Nimellinen etäisyys työtason edestä keittotason eteen	60
D) Alalistan korkeus, kun kanava reititetään alaosaston läpi**	vähintään 80
E) Alalistan korkeus, kun puhallin on sijoitettu lattian alle.	vähintään 0
F) Kaapin sisäisyvyys	560
G) Huoltotilan syvyys	vähintään 80

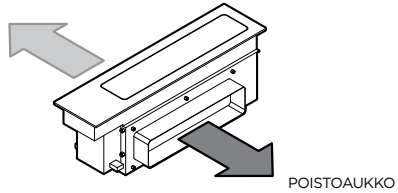
* Kaappi on valmistettu 19 mm:n paneeleista.
** 100 mm:n vähimmäiskorkeus, kun käytetään ilmankierrätysarjaa - KRCD834

Tässä suunnitteluoppaassa esitetyt mallit eivät välttämättä ole saatavilla kaikilla markkinoilla, ja ne voivat muuttua milloin tahansa. Tuotteen tekniset tiedot voivat poiketa esitetyistä. Tätä suunnitteluoppasta ei saa käyttää minkään tuotteen asennusohjeena. Tässä esitetyjen tuotteiden turvallinen ja oikeaoppinen asennus edellyttää lisätietoja. Erityiset asennusohjeet ovat saatavilla toimitetun tuotteen mukana ja verkkosivustollamme fisherpaykel.com.

MODULAARINEN TUULETUS

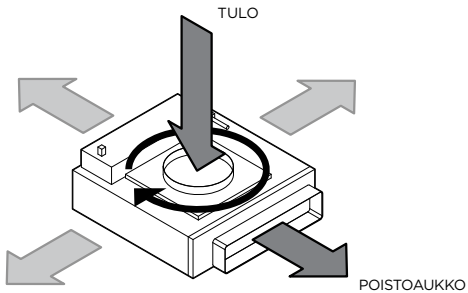
KESKEISET OSAT

ALASPÄIN POISTAVA PÄÄKOTELO



Pääkotelo voi poistaa ilmaa vasemmalle tai oikealle.

PUHALLINKOTELO



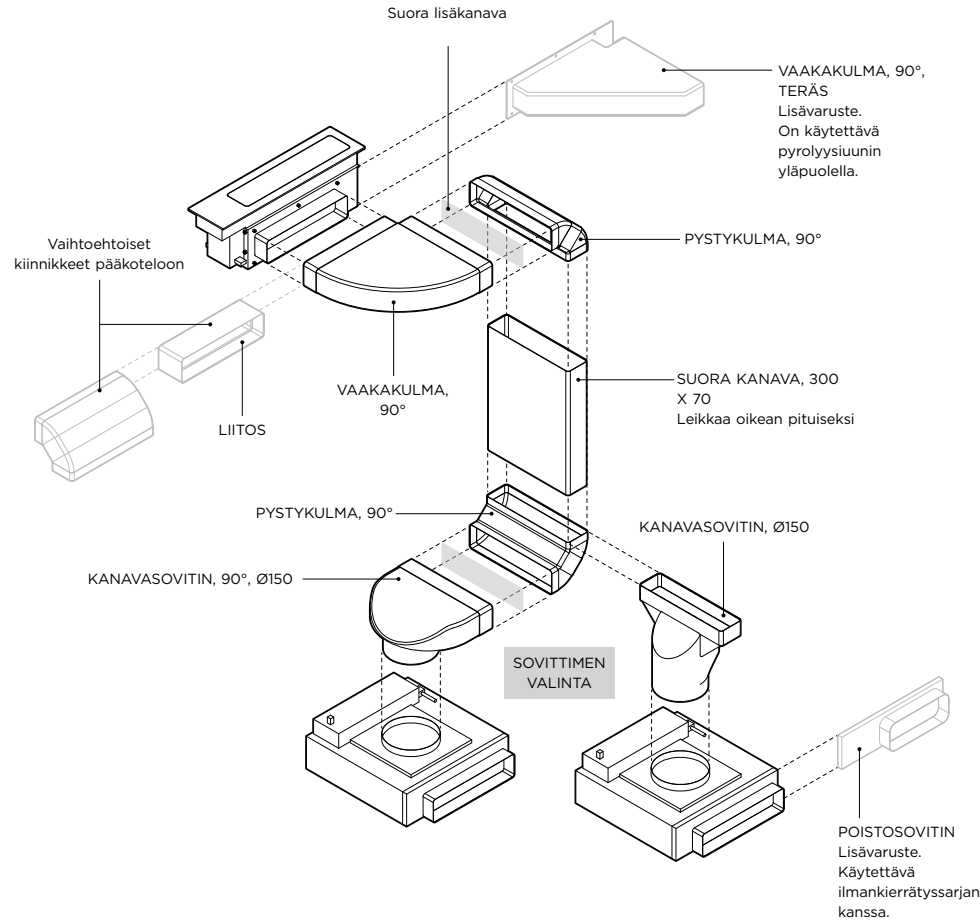
Puhallinlaatikkoa voidaan kääntää 360°

TÄRKEÄÄ

Puhaltimen tulo- ja poistoaukko eivät ole samoissa kohdissa, osa ei ole symmetrinen. SUUNNITTELUSSA ON OLTAVA HUOLELLINEN

MODULAARINEN TUULETUSJÄRJESTELMÄ

KANAVAOSIEN YLEISKATSAUS



TÄRKEÄ HUOMAUTUS

Ohjeellinen asettelu, muut kokoonpanot ovat mahdollisia.

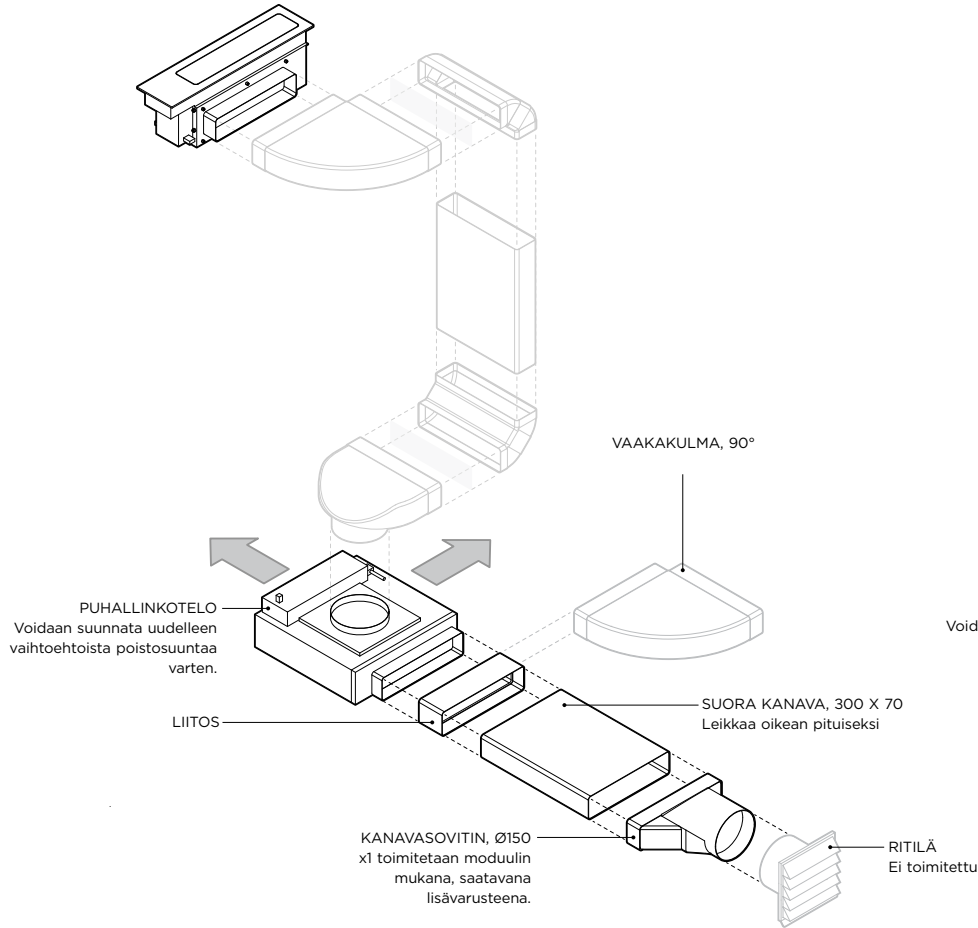
On olennaisen tärkeää käyttää modulaaristen tuuletusosien CAD-latauksia, jotta voidaan suunnitella kanavointiasettelu, joka soveltuu parhaiten tiettyihin kaapiston vaatimuksiin.

Kanavaosa	Sisältyy	Lisävarusteen osanumero
Vaakakulma, 90°, 300 x 70*	x1	E90H30X7
Pystykulma, 90°, 300x70*	x2	E90V30X7
Kanavasovitin, 90°, halkaisija 150 mm, 300 x 70 mm*	x1	DA90D30X7D15
Kanavasovitin, halkaisija 150 mm, 300 x 70 mm*	x1	DA30X7D15
Kanava, 1 m, 300 x 70 mm*	x1	D100X30X7
Liitin, 300 x 70*	x1	C30X7
Vaakakulma, 90°, 300 x 70 mm, teräs		E90H30X7S
Ilmankierrätysarja		KRCID834
Poistosovitin, puhallin, 222 x 89 mm		OAB222X89

* Osa on saatavana myös lisävarusteena

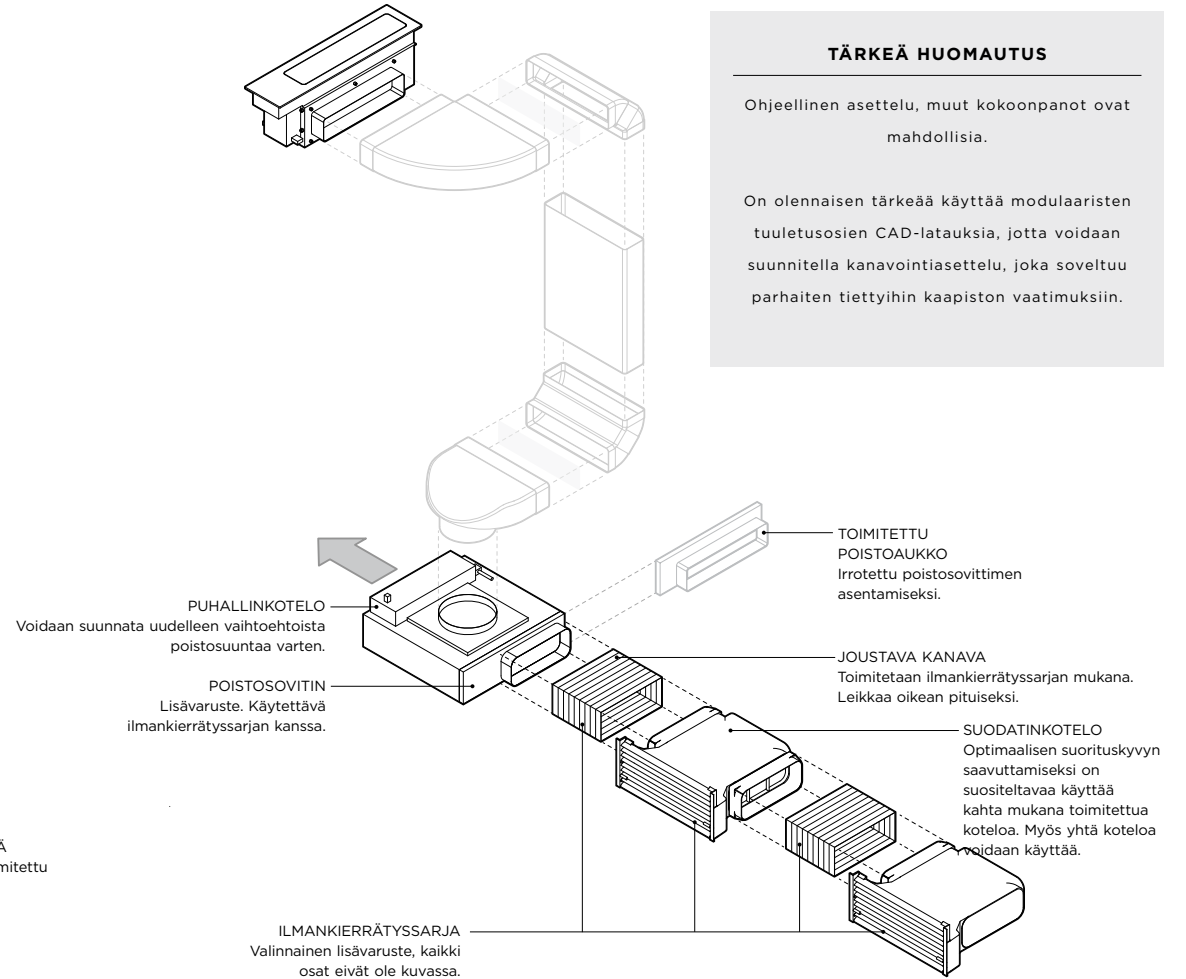
KANAVAN ULOSTULO

KANAVAOSIEN YLEISKATSAUS



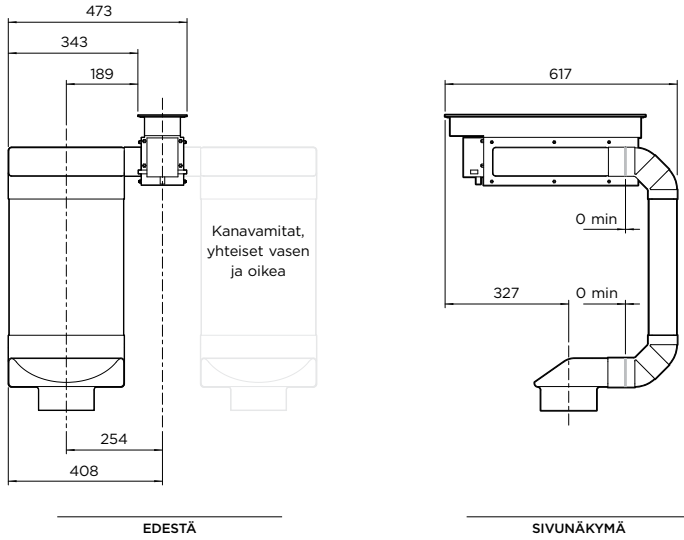
ILMANKIERRÄTYS

ILMANKIERRÄTYKSEN KANAVAOSIEN YLEISKATSAUS



Tässä suunnitteluoppaassa esitetyt mallit eivät välttämättä ole saatavilla kaikilla markkinoilla, ja ne voivat muuttua milloin tahansa. Tuotteen tekniset tiedot voivat poiketa esitetyistä. Tätä suunnitteluopasta ei saa käyttää minkään tuotteen asennusohjeena. Tässä esiteltujen tuotteiden turvallinen ja oikeaoppinen asennus edellyttää lisätietoja. Erityiset asennusohjeet ovat saatavilla toimitetun tuotteen mukana ja verkkosivustollamme fisherpaykel.com.

PÄÄKOTELO JA KANAVA

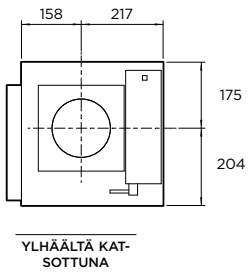


HUOMIOITAVAA

Esitetty kanavakokoonpano on perusasetelma. Ilmoitetut mitat ovat lähtökohtana tuotteiden sijoittelulle ja tilavaatimuksille. Muut kokoonpanot ovat mahdollisia. Järjestelmään voidaan lisätä lisäkanavia.

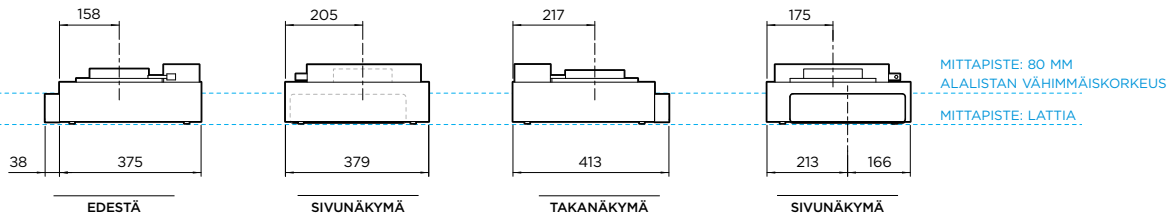
PUHALLINKOTELO

TULO- JA POISTOKOHDAT



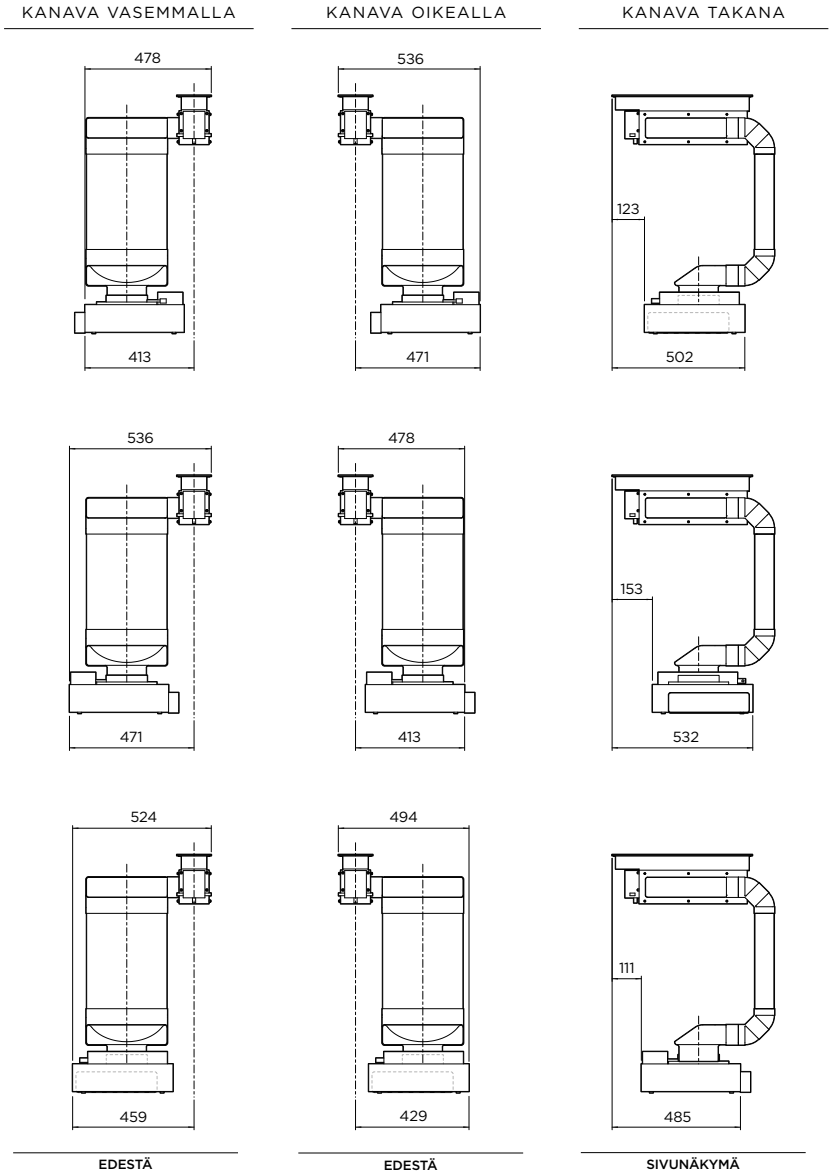
TÄRKEÄ HUOMAUTUS

Puhallinkotelon sijoitteluun suhteessa kaapistoon on kiinnitettävä erityistä huomiota imu- ja poistoaukon epäsymmetrisyyden vuoksi.



LEVEYSMITAT

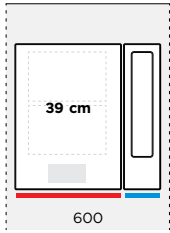
SYVYYSMITAT



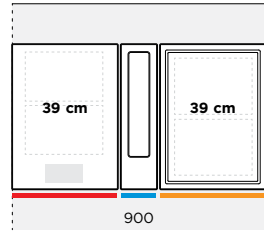
PUHALLINKOTELON TUULETUSSUUNTA

Tässä suunnitteluoppaassa esitetyt mallit eivät välttämättä ole saatavilla kaikilla markkinoilla, ja ne voivat muuttua milloin tahansa. Tuotteen tekniset tiedot voivat poiketa esitetyistä. Tätä suunnitteluopasta ei saa käyttää minkään tuotteen asennusohjeena. Tässä esitellyjen tuotteiden turvallinen ja oikeaoppinen asennus edellyttää lisätietoja. Erityiset asennusohjeet ovat saatavilla toimitetun tuotteen mukana ja verkkosivustollamme fisherpaykel.com.

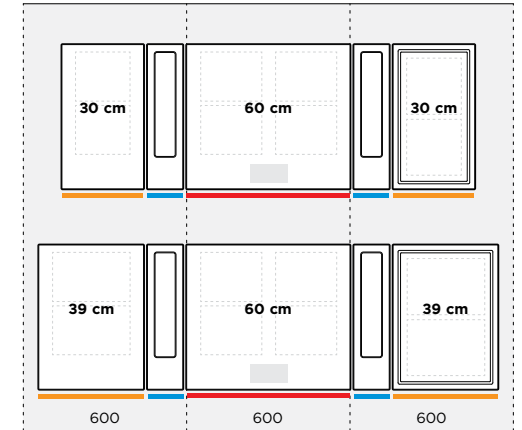
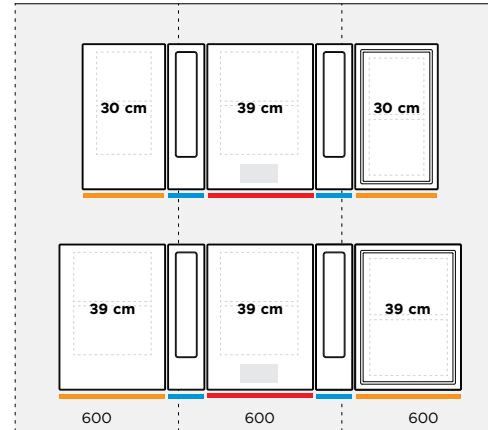
YKSI - KOMPAKTI <600



KAKSI RIVISSÄ - KESKI < 900



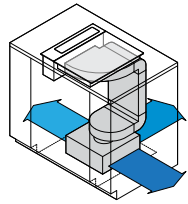
KOLME RIVISSÄ - LEVEÄ > 1 200



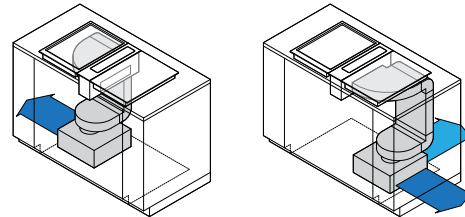
— PÄÄKEITTOTASO
— LISÄKEITTOTASO
— LISÄTUULETIN (ALASPÄIN POISTAVA)

PUHALLINKOTELON SIOJITTAMINEN

LATTIALLA OLEVA
PUHALLINKOTELO

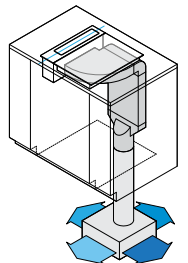


Kanava voi myös poistua vasemmalle.

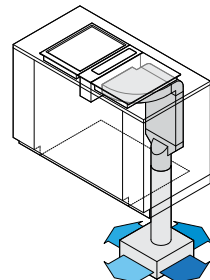


Konfiguraatioita ei voi peilata. Asettelu määritetään puhallinlaatikon epäsymmetrian vuoksi.

LATTIAN ALLA OLEVA
PUHALLINKOTELO

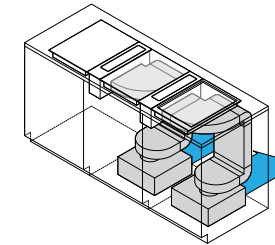
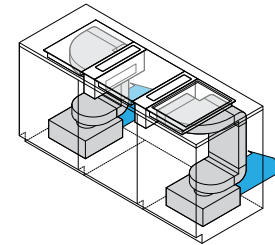


Kanava voi myös poistua vasemmalle.

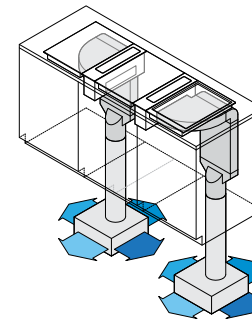


Kanava voi myös poistua vasemmalle.

ASETTELUT KOSKEVAT SEKÄ 39 CM:N ETTÄ 60 CM:N PÄÄKEITTOTASOMODUULIA



Asettelu voidaan peilata.



TILVAATIMUKSET

Nämä ovat havainnollistavia kuvia tyypillisistä kokoonpanoista, joissa modulaarinen tuuletus ja kanavointi on asennettu vakiomittaisiin kaappileveyksiin, jotta saataisiin yleiskuva kaappivaatimuksista. Muut kokoonpanot ovat mahdollisia.

TÄRKEÄÄ

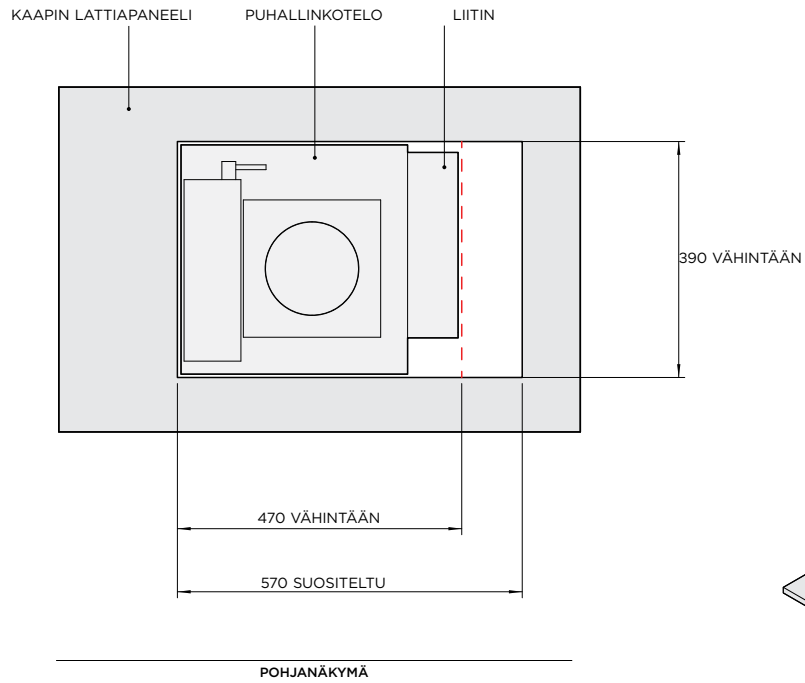
Valitut modulaariset osat tulee arvioida kokonaisuudessaan kaapiston mittojen, sijainnin, materiaalien ja rakennustapojen mukaan.

Tässä suunnitteluoppaassa esitetyt mallit eivät välttämättä ole saatavilla kaikilla markkinoilla, ja ne voivat muuttua milloin tahansa. Tuotteen tekniset tiedot voivat poiketa esitetystä. Tätä suunnitteluoppasta ei saa käyttää minkään tuotteen asennusohjeena. Tässä esitetyjen tuotteiden turvallinen ja oikeaoppinen asennus edellyttää lisätietoja. Erityiset asennusohjeet ovat saatavilla toimitetun tuotteen mukana ja verkkosivustollamme fisherpaykel.com.

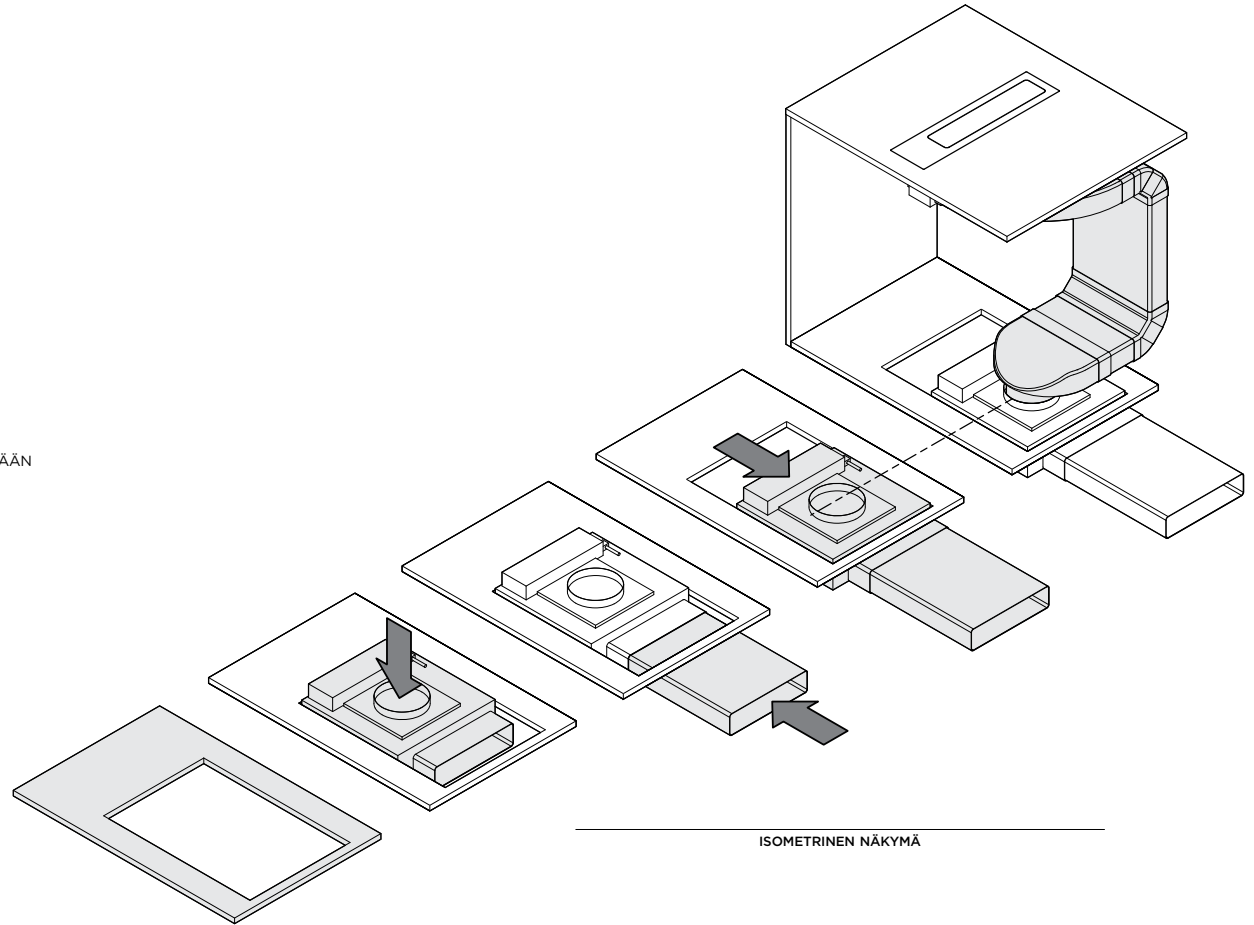
PUHALLINKOTELON AUKKO

Puhallinkotelo vaatii vähintään 390 x 470 mm:n aukon kaapin pohjaan, jotta se voidaan sijoittaa lattialle.

Asennuksen ja poistokanavaan liittämisen helpottamiseksi suositellaan, että aukko kasvatetaan 390 mm x 570 mm:iin.



PUHALLINKOTELON ASENNUKSEN YLEISKATSAUS



TÄRKEÄÄ

Aukon sijainti ei välttämättä ole lattiapaneelin keskipisteessä.
Ennakkosuunnittelua tarvitaan.

①

Tee reikä
kaappipaneelin
pohjaan

②

Laske puhallinkotelo
lattialle.

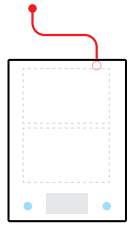
③

Ylimoitettu reikä
mahdollistaa
pääsyn kanavan
liittämiseksi

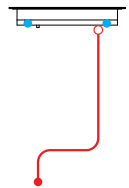
④

Asemoi puhallinkotelo
uudelleen, jotta se on
linjassa kanavan kanssa.

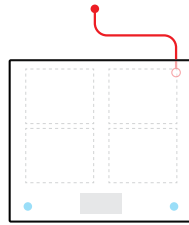
Tässä suunnitteluoppaassa esitetyt mallit eivät välttämättä ole saatavilla kaikilla markkinoilla, ja ne voivat muuttua milloin tahansa. Tuotteen tekniset tiedot voivat poiketa esitetyistä. Tätä suunnitteluopasta ei saa käyttää minkään tuotteen asennusohjeena. Tässä esitellyjen tuotteiden turvallinen ja oikeaoppinen asennus edellyttää lisätietoja. Erityiset asennusohjeet ovat saatavilla toimitetun tuotteen mukana ja verkkosivustollamme fisherpaykel.com.



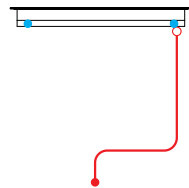
YLHÄÄLTÄ
KATSOTTUNA



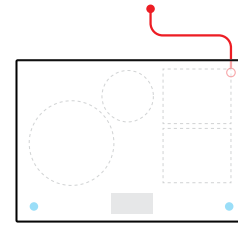
EDESTÄ



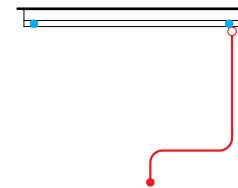
YLHÄÄLTÄ
KATSOTTUNA



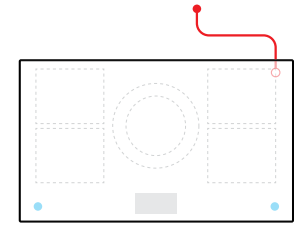
EDESTÄ



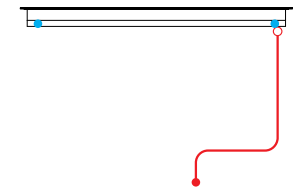
YLHÄÄLTÄ
KATSOTTUNA



EDESTÄ



YLHÄÄLTÄ
KATSOTTUNA



EDESTÄ

— VIRTAJOHTO
• TIETOLIIKENNEPORTTI

**MODULAARINEN PÄÄINDUKTIOKEITTOTASO, 39 CM,
SMARTZONE KAHDESSA ALUEESSA**

Mallinro:
C1392DTTB1 Musta
C1392DTTG1 Harmaa



Mitat	mm
Virtajohto	1 700

**MODULAARINEN PÄÄINDUKTIOKEITTOTASO, 60 CM,
SMARTZONE NELJÄSSÄ ALUEESSA**

Mallinro:
C1392DTTB1 Musta
C1392DTTG1 Harmaa



Mitat	mm
Virtajohto	ei sisälly

**MODULAARINEN PÄÄINDUKTIOKEITTOTASO, 76 CM,
SMARTZONE NELJÄSSÄ ALUEESSA**

Mallinro:
C1392DTTB1 Musta
C1392DTTG1 Harmaa



Mitat	mm
Virtajohto	ei sisälly

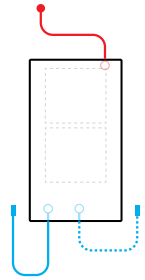
**MODULAARINEN PÄÄINDUKTIOKEITTOTASO, 90 CM,
SMARTZONE VIIESSÄ ALUEESSA**

Mallinro:
C1392DTTB1 Musta
C1392DTTG1 Harmaa

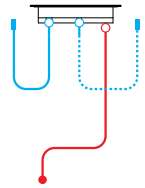


Mitat	mm
Virtajohto	ei sisälly

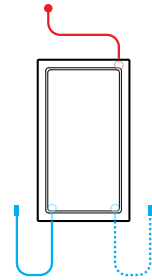
Tässä suunnitteluoppaassa esitetyt mallit eivät välttämättä ole saatavilla kaikilla markkinoilla, ja ne voivat muuttua milloin tahansa. Tuotteen tekniset tiedot voivat poiketa esitetyistä. Tätä suunnitteluopasta ei saa käyttää minkään tuotteen asennusohjeena. Tässä esitelyjen tuotteiden turvallinen ja oikeaoppinen asennus edellyttää lisätietoja. Erityiset asennusohjeet ovat saatavilla toimitetun tuotteen mukana ja verkkosivustollamme fisherpaykel.com.



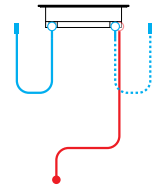
YLHÄÄLTÄ
KATSOTTUNA



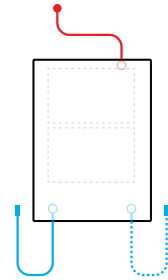
EDESTÄ



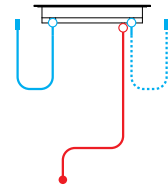
YLHÄÄLTÄ
KATSOTTUNA



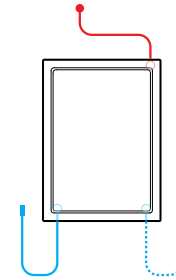
EDESTÄ



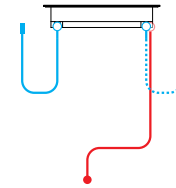
YLHÄÄLTÄ
KATSOTTUNA



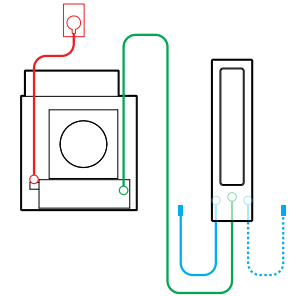
EDESTÄ



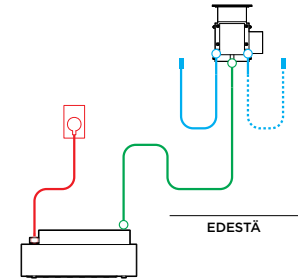
YLHÄÄLTÄ
KATSOTTUNA



EDESTÄ



YLHÄÄLTÄ
KATSOTTUNA



EDESTÄ

— ULKOINEN TIETOLIIKENTEEN JOHTOSARJA
— KESKUSTIETOLIIKENTEEN JOHTOSARJA
— VIRTajohto

**MODULAARINEN LISÄINDUKTIOKEITTOTASO,
30 CM, SMARTZONE KAHDESSA ALUEESSA**

Mallinro:

CI302DB1 Musta
CI302DG1 Harmaa



Mitat	mm
Ulkoinen tietoliikenteen johtosarja*	500
Virtajohto*	1 700

* x1 toimitetaan jokaisen lisäyksikön mukana

**MODULAARINEN TEPPANYAKI-LISÄKEITTOTASO,
30 CM, 2 ALUETTA**

Mallinro:

CIT302DX1



Mitat	mm
Ulkoinen tietoliikenteen johtosarja*	500
Virtajohto*	1 700

* x1 toimitetaan jokaisen lisäyksikön mukana

**MODULAARINEN LISÄINDUKTIOKEITTOTASO, 39
CM, SMARTZONE KAHDESSA ALUEESSA**

Mallinro:

CI392DB1 Musta
CI392DG1 Harmaa



Mitat	mm
Ulkoinen tietoliikenteen johtosarja*	500
Virtajohto*	1 700

* x1 toimitetaan jokaisen lisäyksikön mukana

**MODULAARINEN TEPPANYAKI-LISÄKEITTOTASO,
39 CM, 2 ALUETTA**

Mallinro:

CI392DX1



Mitat	mm
Ulkoinen tietoliikenteen johtosarja*	500
Virtajohto*	1 700

* x1 toimitetaan jokaisen lisäyksikön mukana

MODULAARINEN LISÄTUULETIN, 13 CM

Mallinro:

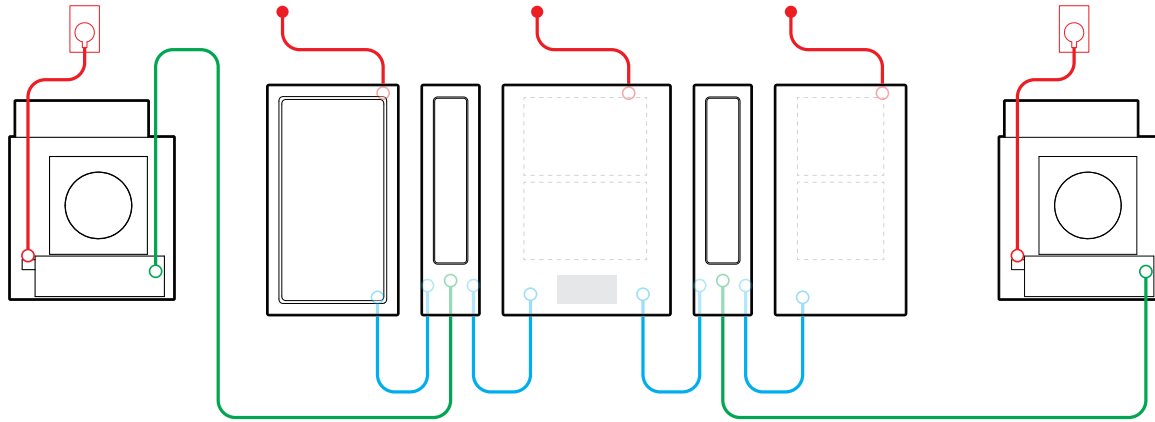
CD13DB1 Musta
CD13DG1 Harmaa



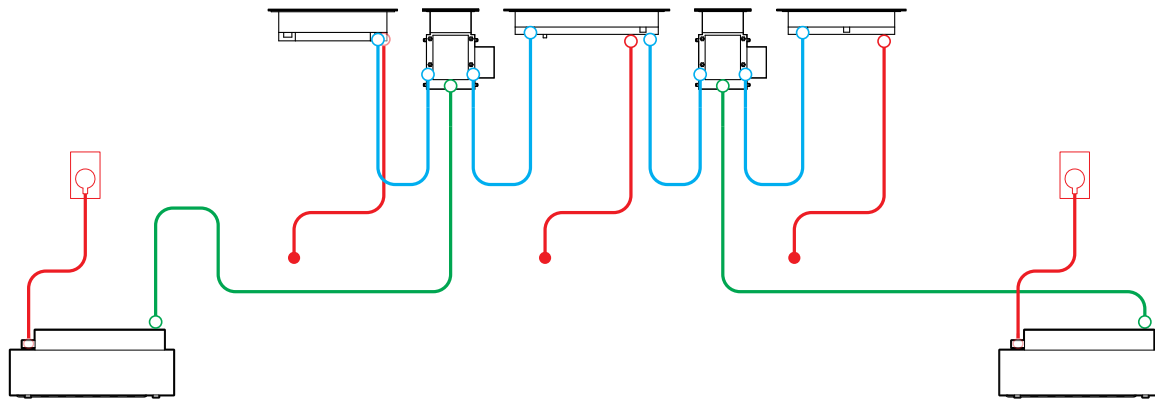
Mitat	mm
Ulkoinen tietoliikenteen johtosarja*	500
Keskustietoliikenteen johtosarja*	1 700
Virtajohto	3 000

* x1 toimitetaan jokaisen lisäyksikön mukana

Tässä suunnitteluoppaassa esitetyt mallit eivät välttämättä ole saatavilla kaikilla markkinoilla, ja ne voivat muuttua milloin tahansa. Tuotteen tekniset tiedot voivat poiketa esitetyistä. Tätä suunnitteluoppaasta ei saa käyttää minkään tuotteen asennusohjeena. Tässä esiteltävien tuotteiden turvallinen ja oikeaoppinen asennus edellyttää lisätietoja. Erityiset asennusohjeet ovat saatavilla toimitetun tuotteen mukana ja verkkosivustollamme fisherpaykel.com.



YLHÄÄLTÄ KATSOTTUNA



EDESTÄ

TOIMITTU JOHTOSARJA

Ulkoisen tietoliikenteen johtosarjat yhdistävät lisämoduulit päämoduuliin. Näiden liitosten on oltava suoraan tuotteen vieressä ketjutetussa kokoonpanossa (katso kaavio).

1x ulkoinen tietoliikenteen johtosarja toimitetaan jokaisen lisämoduulin (induktiokeittotaso, teppanyaki-keittotaso ja alaspäin poistava tuuletin) mukana.

1x keskustietoliikenteen johtosarja toimitetaan modulaarisen lisätuulettimen mukana, jotta alaspäin poistava pääkotelo voidaan yhdistää puhallinkoteloon.

- ULKOINEN TIETOLIIKENTEEN JOHTOSARJA
- KESKUSTIETOLIIKENTEEN JOHTOSARJA
- VIRTALOHTO

