

**FISHER & PAYKEL**

# **GEÏNTEGREERDE KOELING**



**INBOUW**

RS6009V2RT1, RS6009V2R1, RS6009SBLT1, RS6009SBL1

**INSTALLATIEHANDLEIDING**

**EU**

## BENODIGD GEREEDSCHAP

---

### Meegeleverd

- |   |  |
|---|--|
| <input type="checkbox"/> Moersleutel                    | <input type="checkbox"/> M4 kogel-inbussleutel |
| <input type="checkbox"/> L-vormige combisleutel PH2 T25 |  |

### Niet meegeleverd

- |   |  |
|---|--|
| <input type="checkbox"/> Elektrische schroevendraaier     | <input type="checkbox"/> Metaalzaag      |
| <input type="checkbox"/> Platte schroevendraaier          | <input type="checkbox"/> Steekwagen      |
| <input type="checkbox"/> Rolmaat                          | <input type="checkbox"/> Schroefdop 8 mm |
| <input type="checkbox"/> Philips kruiskopschroevendraaier | <input type="checkbox"/> Moerdraaier     |
| <input type="checkbox"/> Cutter                           |  |

## BENODIGDE ONDERDELEN

### INSTALLATIESET

#### Installatieset A (beugel antikantelmontage)

- Antikantelbeugel ZP
- 5x Schroef WS #10X35 T17 WFR PH  5x Slagplug SP630#10X30MM

#### Installatieset B (scharnierafstandhouder en diepteaanlagen)

- Samenstel scharnierafstandhouder A  Afdekplaatje scharnierafstandhouder A
- Samenstel scharnierafstandhouder B  Afdekplaatje scharnierafstandhouder B
- 2x diepteaanslag zonder scharnier  4x schroef scharnierafstandhouder

#### Installatieset C (set deurschroef UC)

- 4x schroef M5x12 PH MT STL ZN

#### Installatieset D (stroomverdelerset)

- Deurafdichting stroomverdeler  Inbussleutel kogelkop M4
- 2x schroef SD #7X13 PAN PH ZP  Moersleutel voor deur
- dop stroomverdeler voor deur  L-vormige combisleutel PH2 T25

#### Installatieset E (schroevenset nisbevestiging)

- 6x schroef met dubbelgangige schroefdraad 8GX19

#### Set F installeren (set paneelbevestiging)

- 4x schuifbeugel deurpaneel DR 60 cm  4x beugel randlijst zijkant deur 60 cm
- 4x afstandsbeugel zijkant DR 60 cm

#### Installatieset G (schroevenset paneelbevestiging)

- 21x schroef ST 8X5/8 CSK PH AB ZP

#### Installatieset H (UI randlijstenset)

- Randlijst UI RS60 zonder scharnier rechts  Randlijst UI RS60 met scharnier links
- Randlijst UI RS60 zonder scharnier links  Randlijst UI RS60 met scharnier rechts
- 2x scharnier met boutbegrenzing K08

#### Diversen

- Foamblok voor plint

## BENODIGDE ONDERDELEN

---

### RANDLIJSTSET

- |  |  |
|--|--|
| <input type="checkbox"/> Montageplaat plint RS60         | <input type="checkbox"/> Sjabloon paneel deur 60 cm UC |
| <input type="checkbox"/> Randlijst zijkant DR 60 CM      | <input type="checkbox"/> Randlijst glazen deur         |
| <input type="checkbox"/> Randlijst zijscharnier DR 60 cm |  |

### KOPPELSTUKSET

Afzonderlijk te bestellen voor meervoudige installatie.

#### Koppelstukset A (beugel koppelstuk plint)

- |  |  |
|--|--|
| <input type="checkbox"/> 9x schroef M5X12 PH MT STL ZN | <input type="checkbox"/> Beugel dubbele plint FNT (2X) |
|--|--|

#### Koppelstukset B (beugel koppelstuk bovenaan)

- |  |  |
|--|--|
| <input type="checkbox"/> Beugel tweevoudige verbinding boven | <input type="checkbox"/> 4x schroef M5X12 CSKPH NP |
|--|--|

#### Verbindingsset C (beugelverbinder achterzijde)

- |  |  |
|--|--|
| <input type="checkbox"/> 4x platbolkop Schroef met flens 8GX16 | <input type="checkbox"/> Beugel met dubbele plint FNT (X1) |
|--|--|

#### Diversen

- |  |   |
|--|---|
| <input type="checkbox"/> Randlijst centrum tweevoudige | <input type="checkbox"/> installatie 60 cm UC |
|--|---|

### DIVERSE ITEMS (MI) PAKKET

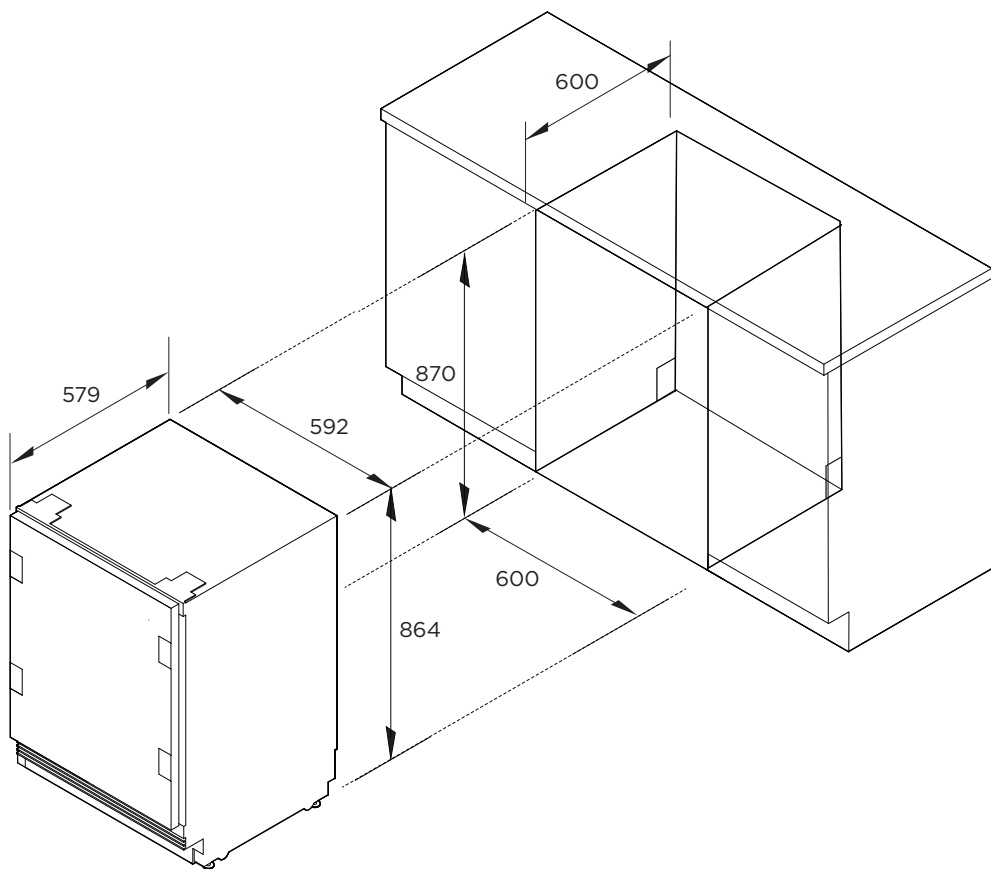
- |  |   |
|--|---|
| <input type="checkbox"/> Veiligheidsboekje   | <input type="checkbox"/> Registratiekaart |
| <input type="checkbox"/> Service en garantie |   |



## TOEGANG TOT UW PRODUCTSPECIFICATIES

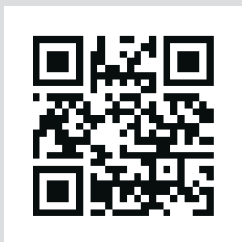


Raadpleeg de planningsgids voor de volledige product-, kast- en servicespecificaties. Om toegang te krijgen tot de planningsgids, scan de QR-code of ga naar [fisherpaykel.com/specify](https://fisherpaykel.com/specify). Zoek op apparaattype, productnaam of modelcode.



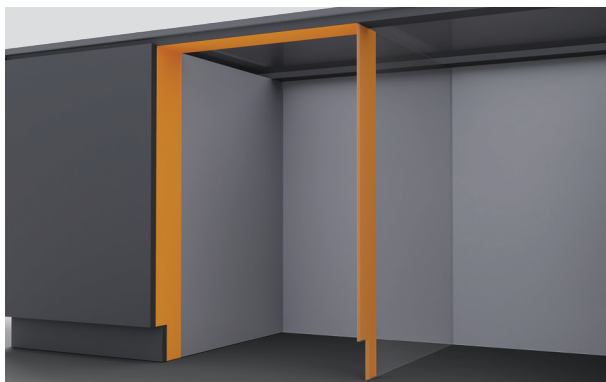
## VOORAFGAAND AAN DE INSTALLATIE

---



[fisherpaykel.com/specify](https://fisherpaykel.com/specify)

1. Meet de afmetingen van de alkoof. Zorg ervoor dat aan alle minimumspecificaties is voldaan. Raadpleeg de planningshandleiding voor meer informatie.



3. Zorg ervoor dat de alkoof vierkant en veilig is en dat er een afwerkingspaneel is aangemaakt.

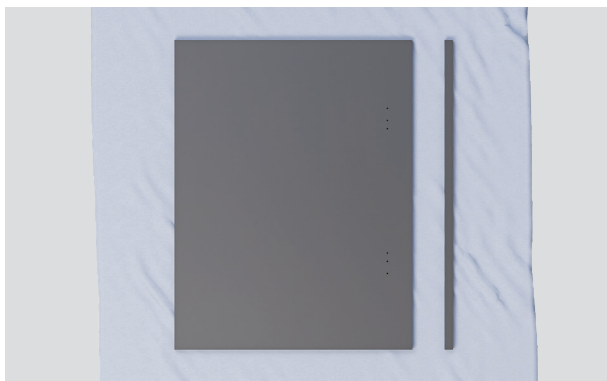


2. Zorg ervoor dat de nutsvoorzieningen toegankelijk zijn en correct worden geïnstalleerd.

Raadpleeg de planningsgids voor specificaties.

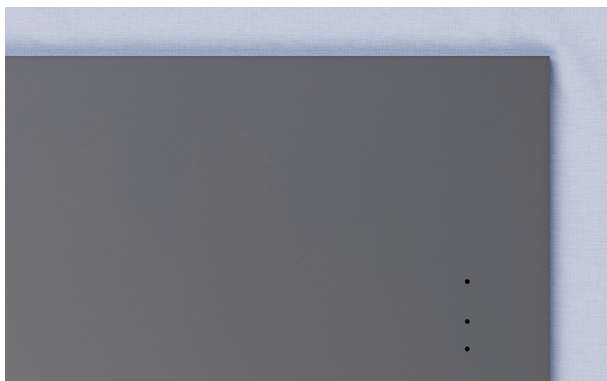
## VOORAFGAAND AAN DE INSTALLATIE

---



**4.** Zorg ervoor dat alle panelen volgens de juiste specificaties zijn opgesteld.

Raadpleeg de planningshandleiding voor meer informatie .



**5.** Zorg ervoor dat alle beugel- en handgreepgaten voorgeboord zijn.

Raadpleeg de planningsgidsen voor meer informatie.

## UITPAKKEN



1. Snijd de verpakkingsbanden door, open de bovenkant en snijd langs de zijkant van het karton om het te verwijderen. Verwijder alle voorverpakte onderdelen.



2. Gooi de verpakking op een verantwoorde wijze weg.

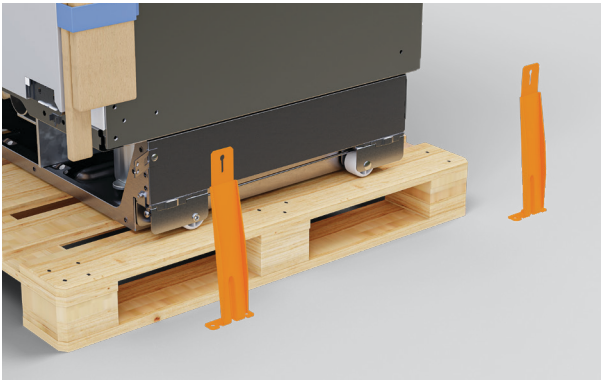


3. Draai met een kruiskopschroevendraaier de doorvoerbeugels aan één kant van het apparaat los en leg ze opzij.

## UITPAKKEN



4. Controleer of de stelvoeten omhoog staan voordat u ze aan een handtruck vastmaakt.



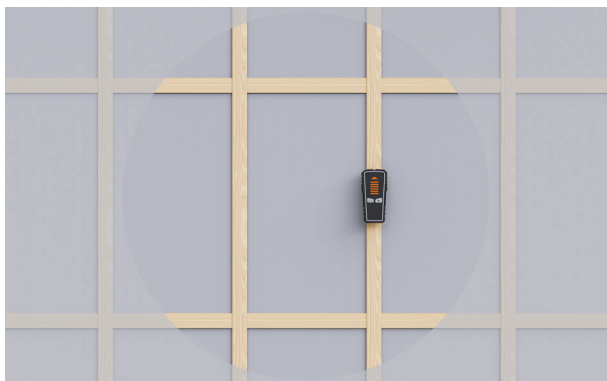
5. Verwijder de twee resterende transportbeugels.



6. Kantel het product op de handtruck en verwijder de pallet. Verplaats het product naar de installatielocatie .  
Verwijder de hoekstijlen en gooi ze weg.

## ANTIKANTELBEGEL INSTALLEREN

---



1. Zorg ervoor dat er een muurbeugel of een stevig oppervlak aanwezig is.



2. Als de diepte van de alkoof groter is dan 600 mm

Er moet een afstandhouder naast de antikantelbeugel worden geïnstalleerd om de diepte op 600 mm te brengen.



3. Meet de hoogte van de vloer tot aan de voorste overhang en markeer deze op de achterwand.

## ANTIKANTELBEUGEL INSTALLEREN



### 4. Voor montage op een massieve wand

Gebruik de beugel als hulpmiddel om vooraf vier gaten in de muur of de afstandhouder te boren. Zet vast met vier kruiskopschroeven.

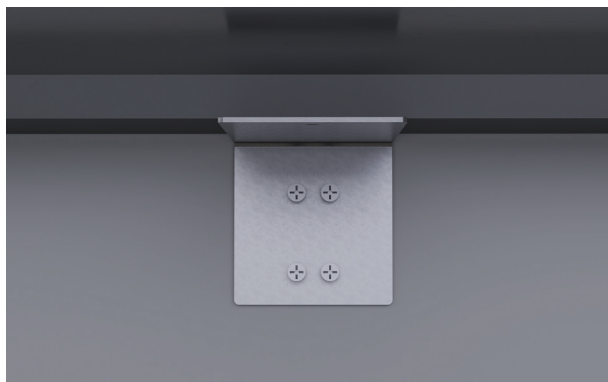
Installatieset A



### 5. Voor montage op een massieve wand

Gebruik de beugel als richtlijn en boor vier gaten voor in de muur. Sla vier slagpluggen in de muur tot ze vlak zijn en zet ze vast met vier kruiskopschroeven .

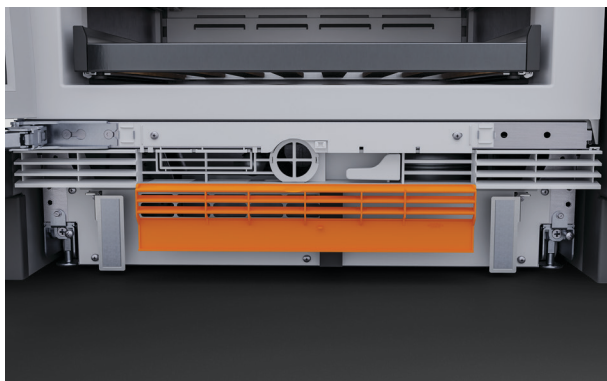
Installatieset A



6. Zorg ervoor dat de antikantelbeugel correct is geïnstalleerd om te voorkomen dat het product naar voren kantelt als de deur open staat.

## ROOSTER VERWIJDEREN

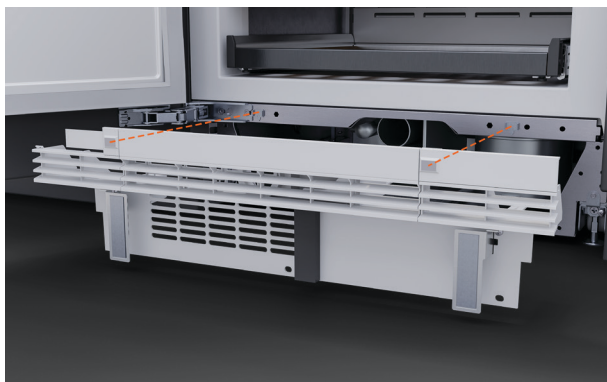
---



1. Duw tegen de klep van het rooster om deze te openen.



2. Draai de twee kruiskopschroeven achter de klep en de vijf schroeven aan de voorkant van het rooster los. Leg ze opzij.



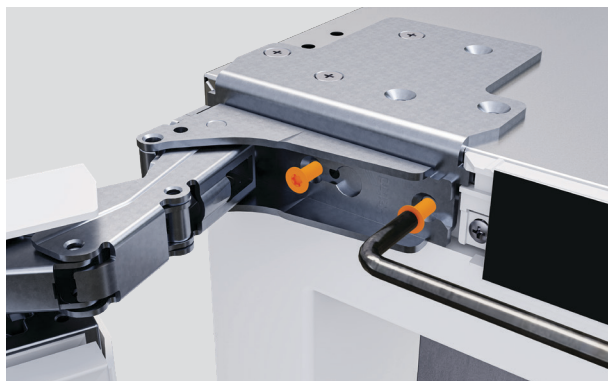
3. Trek het rooster van het apparaat om het te verwijderen.



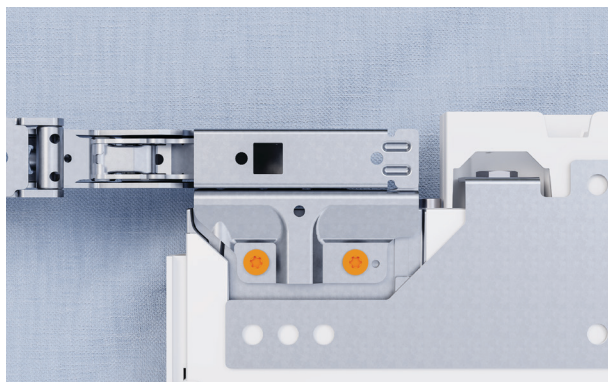
## OPENINGSRICHTING VAN DE DEUREN VERANDEREN (OPTIONEEL)



1. Doe de deur open.

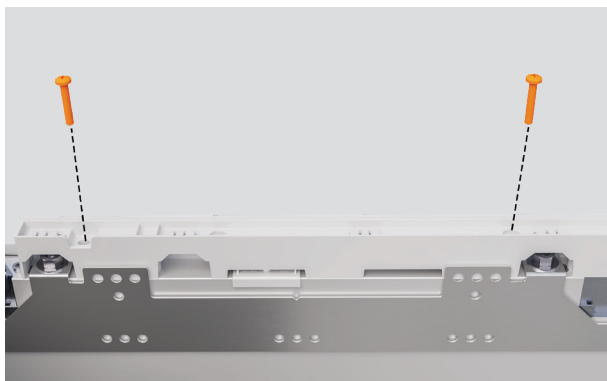


2. Draai de scharnierschroeven los met de meegeleverde torxschroevendraaier T25. Schuif de deur van het apparaat en leg deze op een beschermd oppervlak.



3. Verwijder voorzichtig de scharnieren van de deur en leg ze opzij.

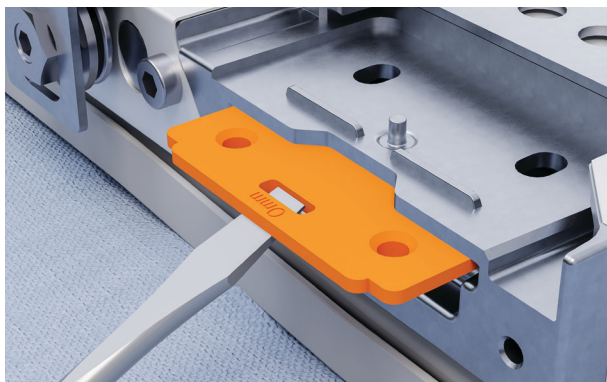
## OPENINGSRICHTING VAN DE DEUREN VERANDEREN (OPTIONEEL)



4. Verwijder de bovenste afdekplaat en leg ze opzij.



5. Duw op de rand van de buitenste plaatjes. Til eruit en wissel naar de andere kant.

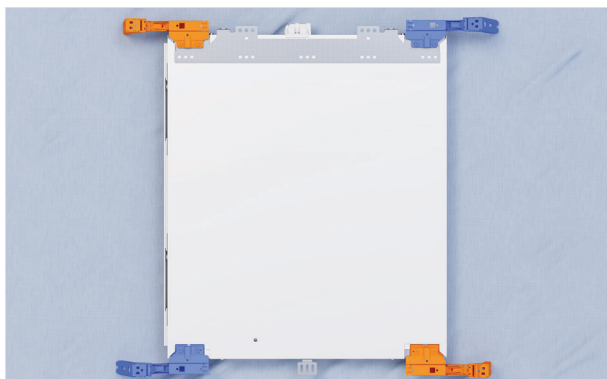


6. Gebruik een platte schroevendraaier om de binnenste platen te verwijderen. Ga naar de andere kant en zorg ervoor dat de afgeronde hoeken naar binnen wijzen .

## OPENINGSRICHTING VAN DE DEUREN VERANDEREN (OPTIONEEL)



7. Controleer of de plaatjescorrect zijn geplaatst.



8. Verwissel de scharnieren van plaats zoals afgebeeld. Zorg ervoor dat de basis van het scharnier evenwijdig is en goed vastzit.

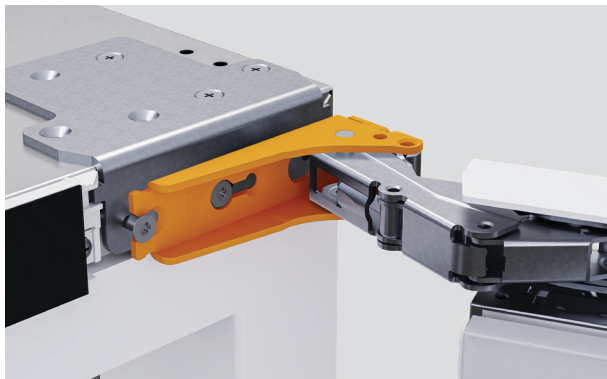
Plaats de bovenste afdekplaat terug.



9. Verwissel de nisbeugel met de scharnierbeugel. Zet elk vast met drie schroeven.

## OPENINGSRICHTING VAN DE DEUREN VERANDEREN (OPTIONEEL)

---



**10.** Schuif de deur weer op de schroeven en draai ze vast met de meegeleverde torxsleutel.

## PRODUCTEN AAN ELKAAR KOPPELEN (ALLEEN BIJ INSTALLATIE VAN MEERDERE APPARATEN)



1. Zorg ervoor dat de deuren gesloten zijn voordat u de producten ophun plaatsrolt.



2. Zet de onderste voorste beugel vast met vier schroeven.

Koppelset A

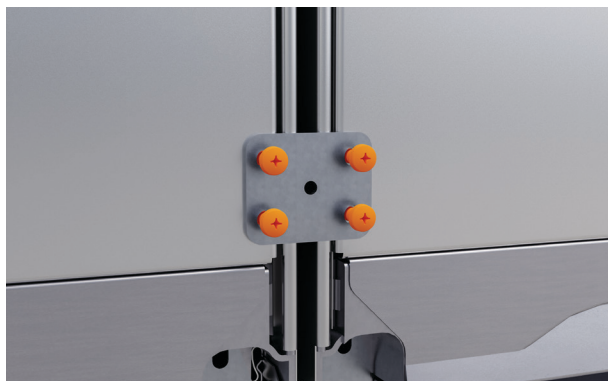


3. Zet de bovenste voorste beugel vast met vier schroeven.

Koppelset B

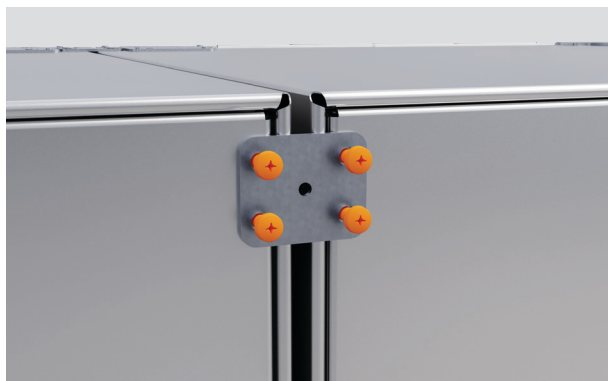
## PRODUCTEN AAN ELKAAR KOPPELEN (ALLEEN BIJ INSTALLATIE VAN MEERDERE APPARATEN)

---



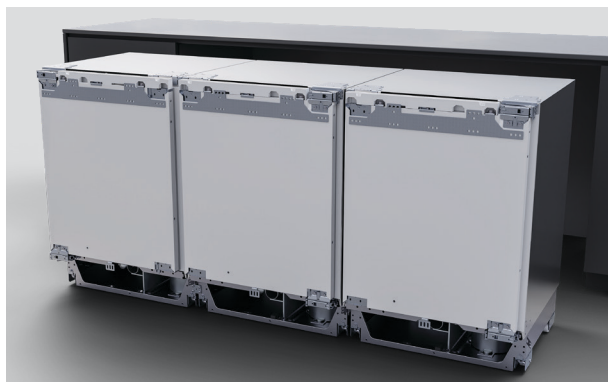
4. Zet de onderste beugel aan de achterkant vast met vier schroeven.

Koppelset A



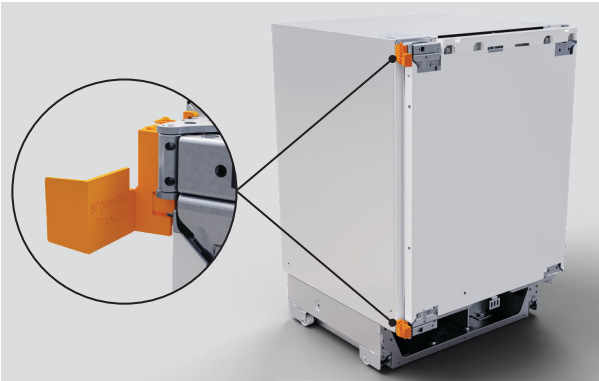
5. Zet de bovenste beugel aan de achterkant vast met vier schroeven.

Koppelset C



6. Herhaal dit voor extra producten.

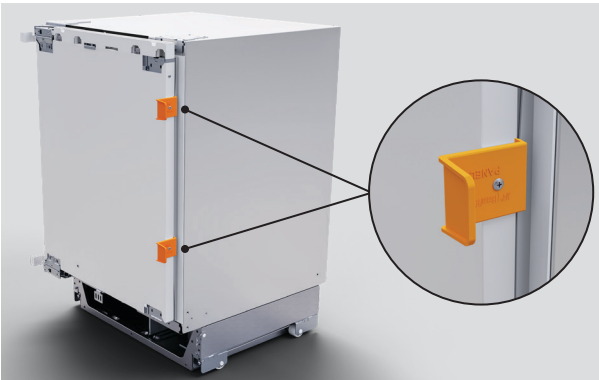
## INSTALLEER DIEPTEAANSLAGEN EN AFSTANDHOUDERS



1. Klem beide scharnierafstandhouders op het apparaat.

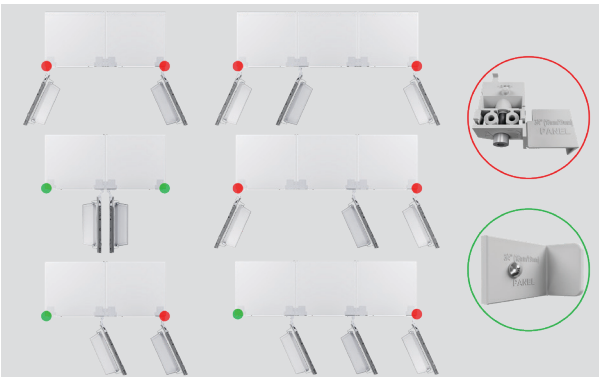
Zorg ervoor dat afstandsstuk **A** op het bovenste scharnier is gemonteerd en afstandsstuk **B** op het onderste scharnier, en omgekeerd voor installatie op de linker scharnier.

Installatieset B



2. Monteer de dieptemeters op de deur met behulp van de meegeleverde kruiskopschroeven .

Installatiesets B & C

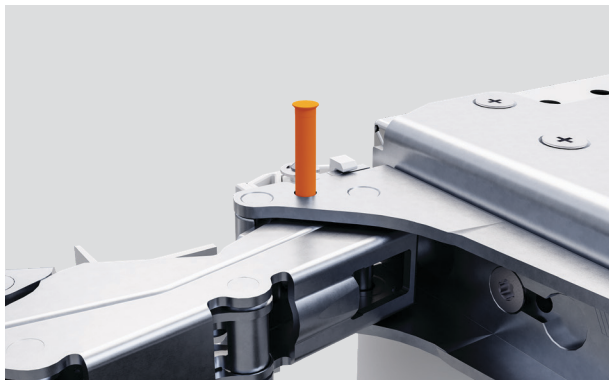


3. Monteer de diepteanslagen of afstandhouders aan de boven- en onderkant van uw productset, afhankelijk van uw installatieconfiguratie.



## SCHARNIERBEGRENZINGSPEN INBRENGEN (OPTIONEEL)

---



4. Om de deuropening tot 90° te beperken, plaatst u de scharnierbegrenzingspen in de bovenste en onderste scharnieren.

Installatieset H



## STROOM AANSLUITEN

---



1. Wikkel indien nodig een draad rond het netsnoer om eventuele speling binnen de plint te brengen en het risico te verminderen dat het achter het apparaat in de knoop raakt.



2. Steek de stekker in het stopcontact en schakel het apparaat in.

## DUW IN DE NIS

---



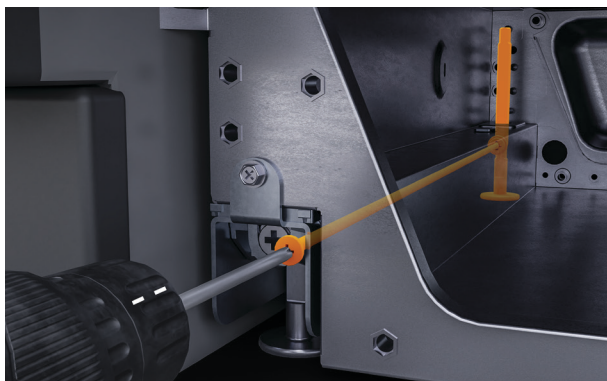
1. Duw het product erin totdat de diepteanslagen de voorkant van de inbouwalkoof raken. Zorg ervoor dat het netsnoer niet bekneld raakt.

## DE HOOGTE AANPASSEN



1. Pas de voorkant van het product aan door de linkerschroef linksom te draaien om de voetjes te laten zakken.

We raden aan met een boor te markeren en het aantal omwentelingen te tellen dat nodig is om de voeten volledig in te zetten.



2. Pas de achterkant van het product aan door de rechterschroef linksom te draaien om de voetjes te laten zakken.

We raden aan om het aantal beurten van de vorige stap op elkaar af te stemmen. Zorg ervoor dat de bovenste beugel de alkoof raakt.



### 3. Installatie van meerdere producten

Stel de buitenste voorvoeten af, gevolgd door de buitenste achtervoeten. Zodra het apparaat in de inbouwnis staat, de middelste voeten verlagen.

Zorg ervoor dat de bovenste beugel de alkoof raakt.

## DE HOOGTE AANPASSEN



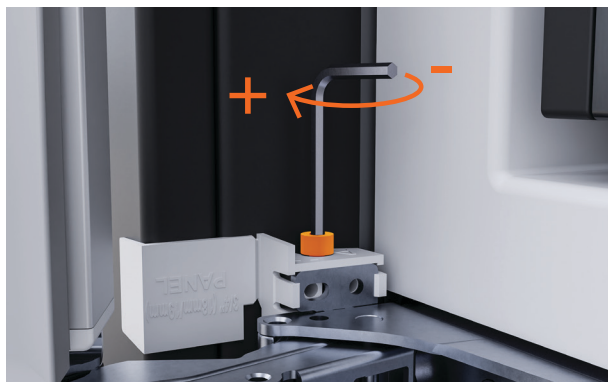
4. Zorg ervoor dat alle diepteanslagen gelijk liggen met de voorkant van de inbouwalkoof en dat de voorkant van de deur waterpas is.

We raden het gebruik van een waterpas aan voor nauwkeurigheid.



5. Open de deur en gebruik de meegeleverde inbussleutel om het bovenste afstandsstuk uit te zetten om een gelijkmatige opening tussen het product en dealkoofte creëren.

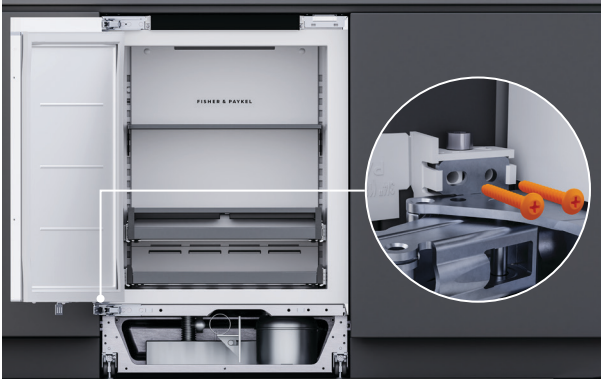
Installatieset D



6. Vouw de onderste afstandhouder uit om een gelijkmatige opening tussen het product en de alkoof te creëren.

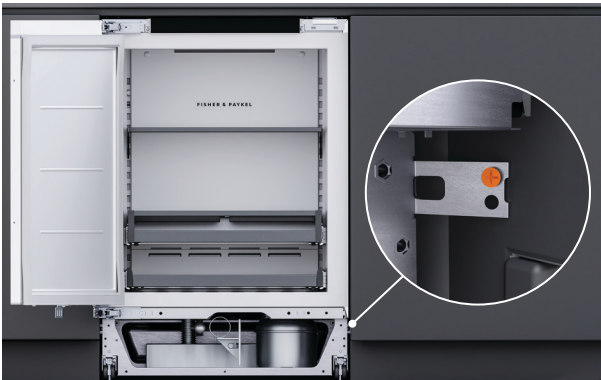
Installatieset D

## VASTZETTEN



1. Bevestig het onderste scharnier aan de holte met behulp van de twee meegeleverde lange Philips kruiskopschroeven

Installatiesets B



2. Gebruik een meegeleverde korte Philips kruiskopschroef om de rechteronderkant van het product aan deholte te bevestigen.

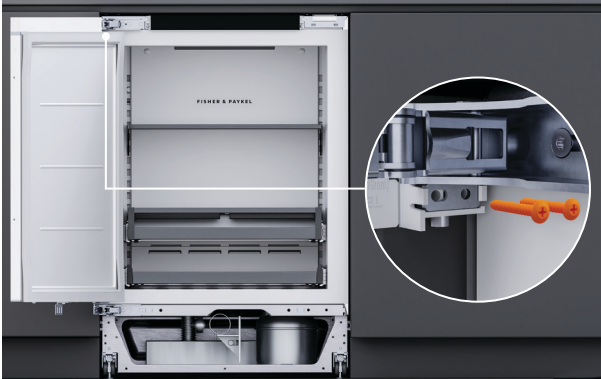
Installatieset E



3. Bevestig de linkeronderkant van het product aan de holte met één van de meegeleverde korte Philips kruiskopschroeven.

Installatieset E

## VASTZETTEN



4. Bevestig het bovenste scharnier aan de holte met behulp van de twee meegeleverde lange Philips kruiskopschroeven.

Installatiesets B



5. Verwijder de uiteinden van beide afstandhouders.



6. Klem de afdekplaatjes op de afstandhouders.  
7. Zorg ervoor dat afdekplaatje A op afstandhouder A en afdekplaatje B op afstandhouder B is gemonteerd.

Installatieset B

## VASTZETTEN

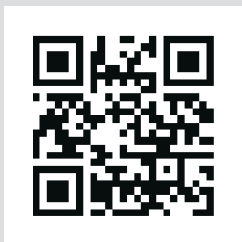
---



**8.** Draai de Philips schroeven los om de diepteaanslagen te verwijderen.

## VOORBEREIDING VAN DEURPANEEL (MAATPANEEL)

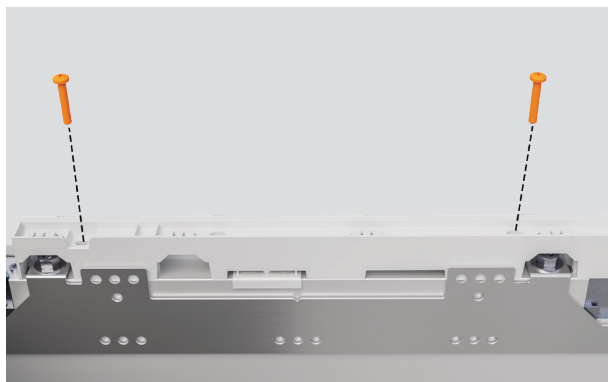
---



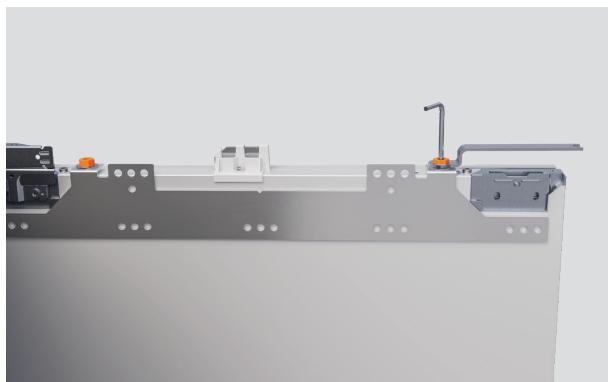
[fisherpaykel.com/specify](https://fisherpaykel.com/specify)

1. Controleer de specificaties van het deurpaneel opnieuw. Zorg ervoor dat alle beugellocaties zijn gemarkeerd.

Raadpleeg de planningsgidsvoordetails.



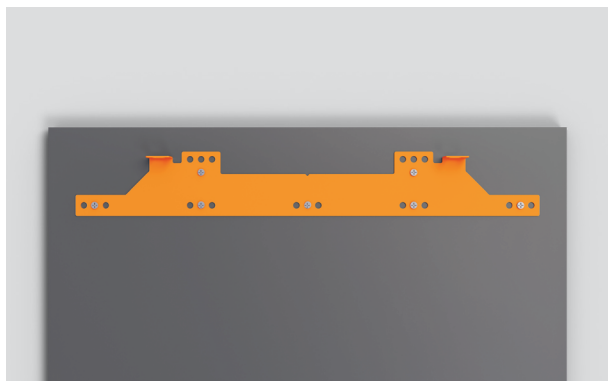
2. Draai de twee Philips kruiskopschroeven los om het bovenste deksel te verwijderen.



3. Verwijder beide ringen en moeren en zet opzij. Til de paneelbeugel naar buiten om te verwijderen.

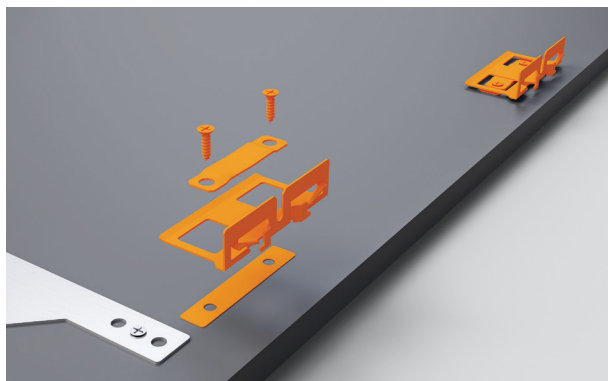


## VOORBEREIDING VAN DEURPANEEL (MAATPANEEL)



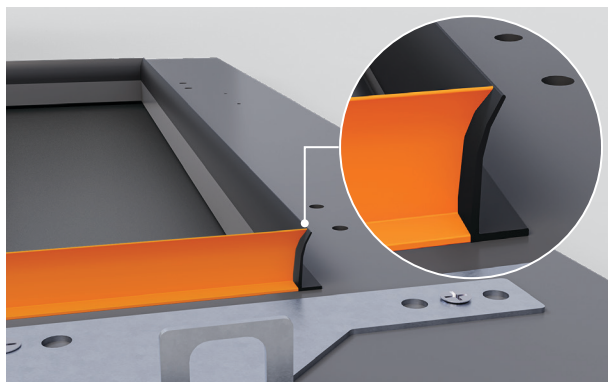
4. Lijn de deurpaneelbeugel uit op het paneel. Zet vast met de meegeleverde schroeven.

Installatieset G



5. Lijn de zijbeugels uit met het paneel. Zet vast met de meegeleverde schroeven. Zorg ervoor dat de beugels stevig zijn bevestigd en dat de bevestigingsmiddelen stevig vastzitten.

Installatieset F & G



### 6. Installaties met glazen deuren

Monteer de meegeleverde rubberen randlijsten rond de raamuitsparing aan de achterkant van het deurpaneel. Zorg ervoor dat de randlijsten gelijk liggen met de binnenrand.

Randlijstenset

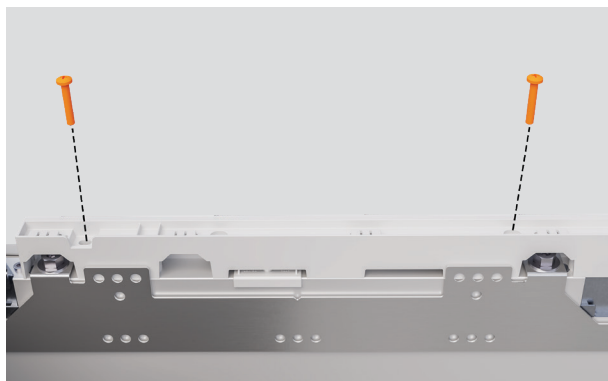
## VOORBEREIDING VAN DEURPANEEL (MAATPANEEL)

---

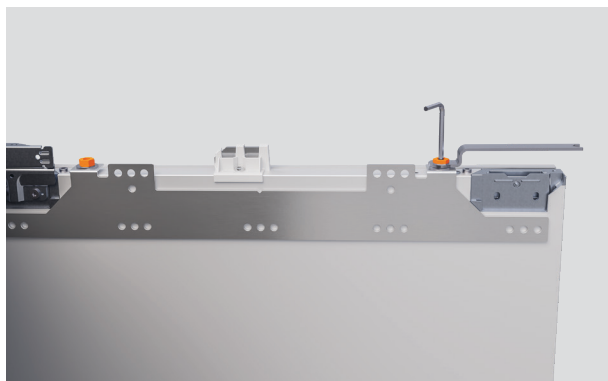


7. Bevestig de handgreep aan de panelen met vier zeskantenschroeven M5x25. Zorg ervoor dat de handgreepbevestigingen niet in de weg zitten van de zijbeugels.

## VOORBEREIDING DEURPANEEL (VOORBEWERKT PANEEL)



**1.** Draai de twee Philips kruiskopschroeven los om het bovenste deksel te verwijderen.



**2.** Verwijder beide ringen en moeren en zet apart. Til de paneelbeugel naar buiten om dezete verwijderen.



**3.** Verwijder alle blauwe tape van het paneel.

Lijn de deurpaneelbeugel uit op het paneel. Zet vast met de meegeleverde schroeven.

Installatieset G

## VOORBEREIDING DEURPANEEL (VOORBEWERKT PANEEL)



4. Lijn de zijbeugels uit met het paneel. Zet vast met de meegeleverde schroeven. Zorg ervoor dat de beugels stevig vastzitten en dat de bevestigingen recht zitten.

Installatieset G



5. Bevestig de handgreep aan de panelen met vier zeskantenschroeven M5x25.

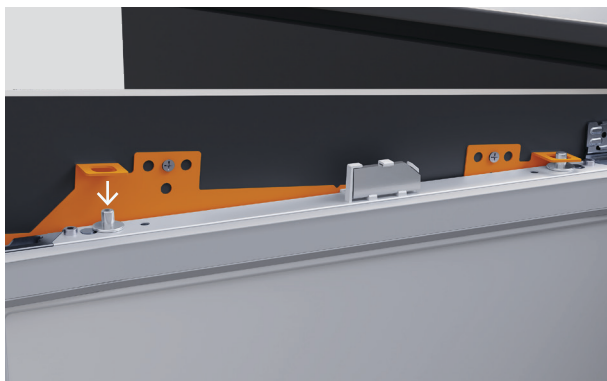
## UITLIJNEN VAN HET DEURPANEEL

---



1. Zorg ervoor dat de bovenste bevestigingsschroeven zijn losgedraaid en in hun laagste positie zitten.

Installatieset D

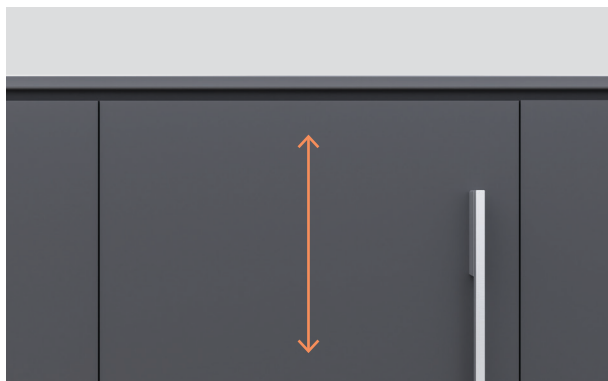


2. Laat het deurpaneel op de bevestigingsschroeven zakken.



3. Plaats een tab op de deur om te helpen bij het openen.

## UITLIJNEN VAN HET DEURPANEEL



4. Zorg ervoor dat de zijbeugels zijn losgemaakt en dat de bovenste bevestigingsschroeven zijn losgedraaid.

Draai de bevestigingsbouten rechtsom om het paneel lager en linksom om het hoger te zetten.



5. Draai de zijschroeven en de bovenste M8-ringen losvast met de sleutel en de L-sleutel uit de installatieset.

Installatieset D



6. Duw het paneel van de ene zijde naar de andere om het horizontaal af te stellen. Zorg ervoor dat de panelen gelijk liggen met de voorkant van het meubel.

## UITLIJNEN VAN HET DEURPANEEL

---



7. Bevestig de zijschroeven aan het paneel met de korte Philips kruiskopschroevendraaier.

### installaties 90° deuropening

Gebruik de bijgeleverde Phillips-sleutel om de zijschroeven aan de scharnierzijde te bevestigen.

Installatieset D



8. Draai de M8-ringen vast met de meegeleverde sleutel en inbusleutel.

Installatieset D

## VASTZETTEN VAN HET DEURPANEEL

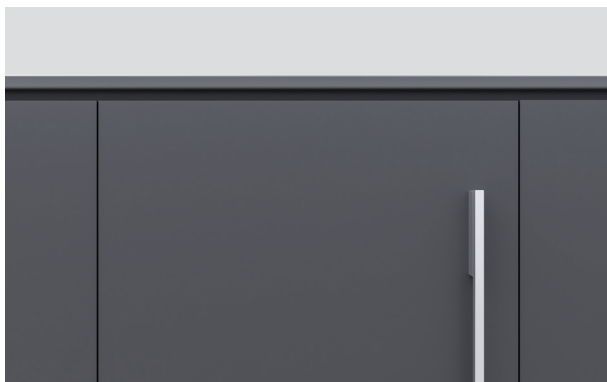


1. Draai de schroef van de onderste beugel los met de deur open. Stel de beugel zo af dat hij tegen het deurpaneel rust. Draai deschroef van de beugel weer vast.



2. Plaats een extra schroef door de beugel om het paneel op zijn plaats te vergrendelen.

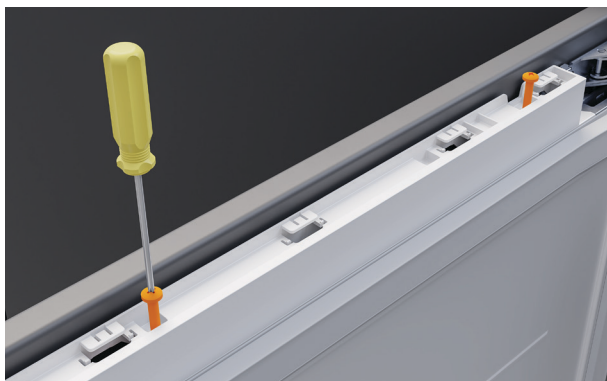
Installatieset E



3. Controleer nogmaals alle spleten en eventuele botsendepanelen.



## MONTEREN VAN RANDLIJSTEN



1. Bevestig de bovenste afdekplaat met behulp van de twee meegeleverde Philips kruiskopschroeven. Zorg ervoor dat de platte kant van het paneel is afgewend.



2. Plaats de kortere randlijst aan de scharnierzijde van het apparaat, en schuif ze naar beneden om vast te klikken.

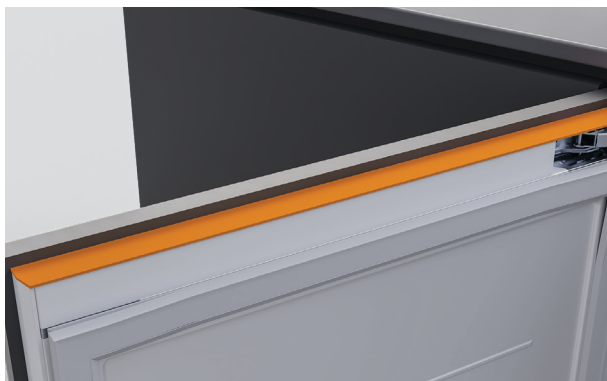
Randlijstenset



3. Plaats de langere randlijst aan de zijde zonder scharnier van het apparaat en schuif ze naar beneden om vast te klikken.

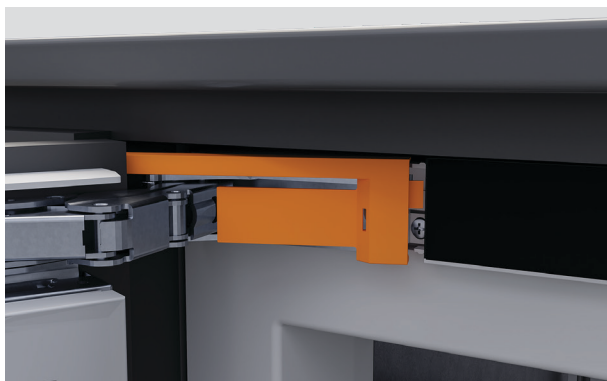
Randlijstenset

## MONTEREN VAN RANDLIJSTEN



4. Monteer de bovenste randlijst op de bovensteafdekplaat.

Randlijstenset



5. Steek de tab van het bovenste scharnier in het beeldschermpaneel tot het hoorbaar vastklikt.

Duw voorzichtig op de randlijst totdat deze gelijk zit met het display.

Installatieset H



6. Herhaal dit voor de bovenstebeugelafdekking.

Installatieset H

## MONTEREN VAN RANDLIJSTEN

---



### **7. Installaties met wisseling van scharnieren:**

Verwissel de onderste scharnierafdekkingen.

Vermijd het verwisselen van scharnierdeksels tussen modellen, aangezien de afdekkingen verschillen tussen drank- en wijnmodellen.

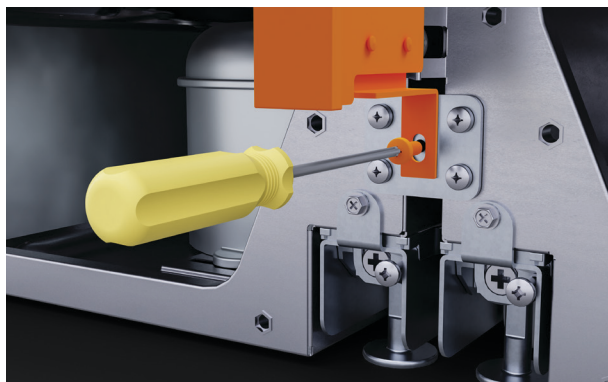
## INSTALLATIE MIDDELSTE RANDLIJST (MEERDERE PRODUCTINSTALLATIES)



1. Plaats de middelste randlijst tussen de producten en duw deze op zijn plaats. Zorg ervoor dat het onderste deel van de randlijst het rooster vrijmaakt.



2. Schuif de randlijst omhoog totdat deze in de gleuf van de bovenste beugel past.



3. Zorg ervoor dat de bovenkant van de randlijst de inbouwarkoof raakt voordat u ze vastzet met het meegeleverde bevestigingsmiddel.

Koppelset A

## ROOSTER OPNIEUW MONTEREN

---



1. Open het deksel en lijn het rooster uit op het product. Schuif eerst de onderkant van het rooster op zijn plaats.



2. Draai de schroef linksboven met de hand vast, gevolgd door de schroef rechtsboven. Zet het rooster met de resterende vijf schroeven vast. Sluit de klep van het rooster.

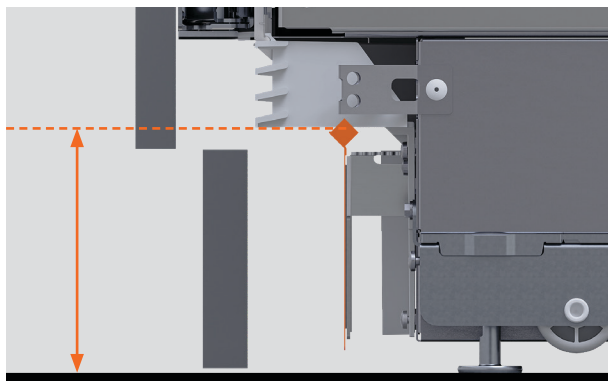
## VOORBEREIDEN VAN DE PLINT



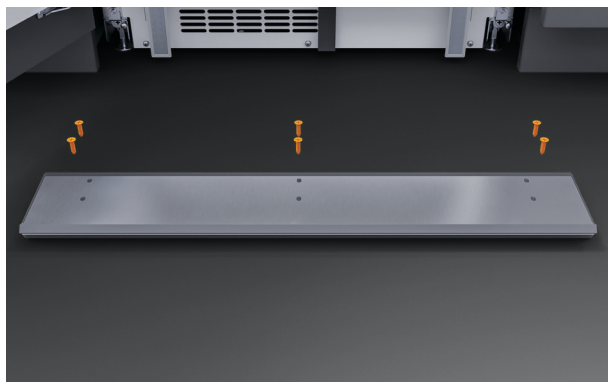
[fisherpaykel.com/specify](https://fisherpaykel.com/specify)

1. Controleer de specificaties van het plintpaneel nogmaals.

Raadpleeg de planningsgidsvoordetails.



2. Meet de afstand van de vloer tot de onderkant van het rooster om de positie van de montageplaat van de plint te bepalen.

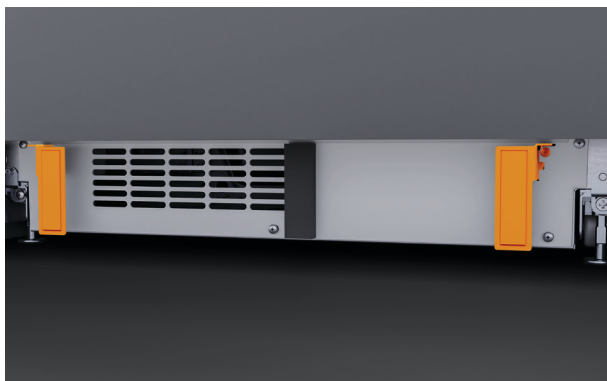


3. Bevestig de montagebeugel aan het paneel met de bijgeleverde bevestigingsschroeven.

Installatieset G

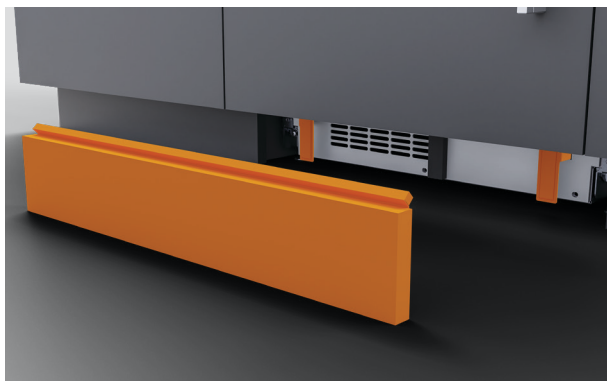
## VASTZETTEN VAN DE PLINT

---



1. Draai de schroeven van beide plintbeugels los en schuif de beugels naar voren.

Draai de schroeven weer een beetje vast.



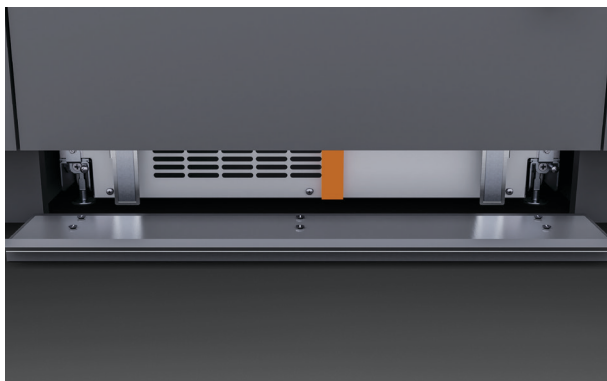
2. Zoek de plint bij de magnetische beugels om deze vast te zetten. Pas de plint aan tot de gewenste diepte.



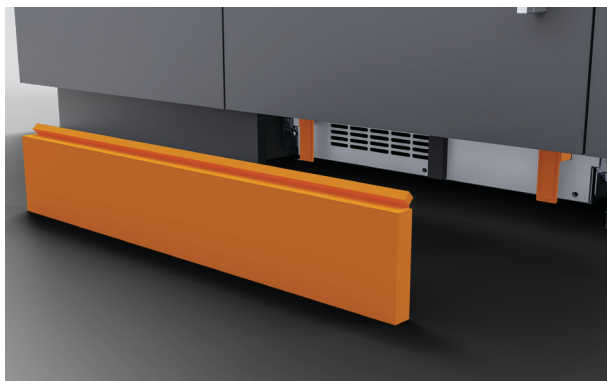
3. Verwijder de plint en draai de schroeven van de beugels met de hand vast.

## VASTZETTEN VAN DE PLINT

---



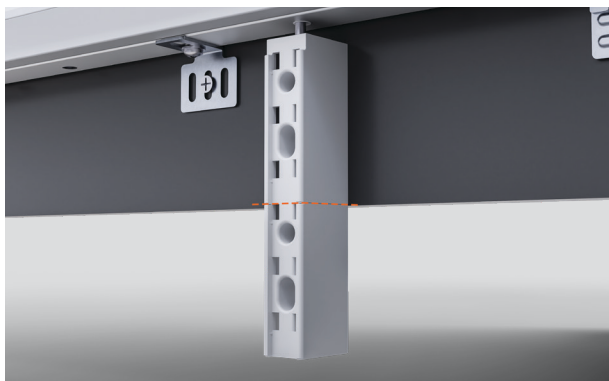
**4. Als de plintdiepte minder dan 9,0mm bedraagt,**  
bevestig dan het meegeleverde  
schuimblok in het midden van  
het paneel.



**5. Terugzetten van de plint**



## VEILIGE STROOMVERDELER

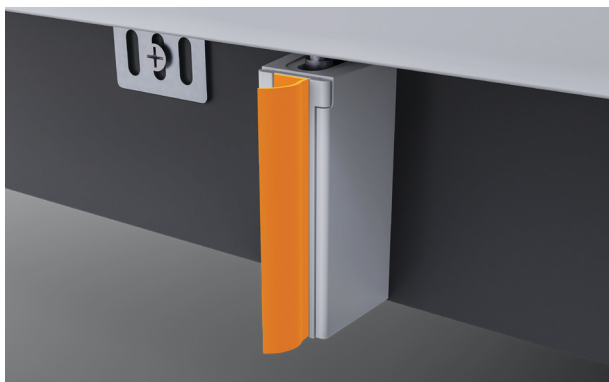


1. Lijn de stroomverdeler uit op de onderkant van de deur terwijl de deur open is. Gebruik een ijzerzaag of een zijknijptang om de verdeler zo te knippen dat hij niet onder het deurpaneel uitsteekt

Installatieset D



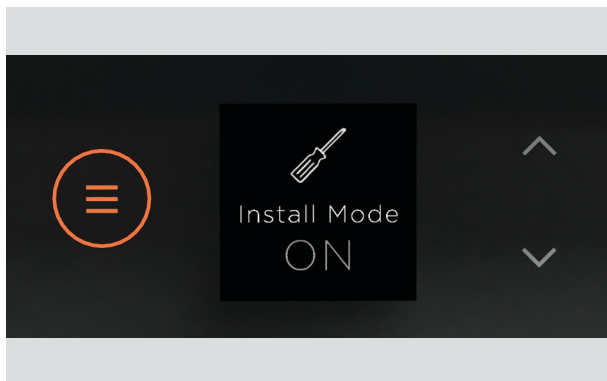
2. Lijn de stroomverdeler uit met de schroef aan de onderkant van de deur en zet vast met de meegeleverde deschroeven.




3. Knip met een stanleymes de meegeleverde afdichting op lengte en klem deze op de stroomverdeler.

## AFSLUITEN INSTALLATIEMODUS

---



1. Druk en houd ingedrukt  om de installatiemodus af te sluiten

## CHECKLIST VOOR DE INSTALLATEUR

---

- Zorg ervoor dat de installatiemodus is afgesloten.
- De stelvoeten zijn afgesteld en steunen op de vloer
- De spleten tussen panelen en mogelijke botsingspunten zijn gecontroleerd.
- Alle randlijsten zijn op alle bevestigingspunten vastgezet.
- De afdekplaten zijn aangebracht.
- Het product is stevig bevestigd aan het meubel.
- Indien nodig zijn er scharnierbegrenzingspennen aangebracht.

### Vul in en bewaar voor latere raadpleging:

Model \_\_\_\_\_

Serienr. \_\_\_\_\_

Aankoopdatum \_\_\_\_\_

Koper \_\_\_\_\_

Adres van dealer \_\_\_\_\_

Naam van installateur \_\_\_\_\_

Handtekening van installateur \_\_\_\_\_

Installatiebedrijf \_\_\_\_\_

Installatiedatum \_\_\_\_\_

## FISHERPAYKEL.COM

© Fisher & Paykel Appliances 2024. Alle rechten voorbehouden.

De in deze handleiding getoonde modellen zijn mogelijk niet in alle markten verkrijgbaar en kunnen te allen tijde worden gewijzigd.

De productspecificaties in deze handleiding zijn van toepassing op de specifieke producten en modellen die op de uitgiftedatum zijn beschreven. In het kader van ons beleid van voortdurende verbetering van onze producten, kunnen deze specificaties te allen tijde worden gewijzigd.

Ga voor actuele informatie over de beschikbaarheid van modellen en specificaties in uw land naar onze website of neem contact op met uw lokale Fisher & Paykel-dealer.

**431805A 06.24**