

FISHER & PAYKEL

INDBYGGET OVN

MINIMAL

OB60SMPTDG1, OB60SMPTDB1

CONTEMPORARY

OB60SDPTDX2

INSTALLATIONSVEJLEDNING

EU

⚠ ADVARSEL!



Fare for elektrisk stød

Hvis dette råd ikke følges, kan det medføre elektrisk stød eller dødsfald.

- Før der udføres arbejde på den elektriske del af produktet, skal det være koblet fra lysnettet.
- Tilslutning til jordforbindelse er absolut nødvendigt og obligatorisk.
- Ændringer af boligens ledningssystem må kun foretages af en autoriseret elektriker.

⚠ ADVARSEL!



Brandfare

Hvis dette råd ikke følges, kan det medføre overophedning, brand og tilskadekomst.

- Brug ikke adaptere, reduktionsanordninger eller forlængerledninger ved tilslutning af dette produkt til lysnettet.

⚠ ADVARSEL!



Risiko for at skære sig

Hvis du ikke er forsigtig, kan du komme til skade.

- Pas på: nogle af kanterne er skarpe.

ADVARSEL!

For at undgå skader skal du følge disse instruktioner omhyggeligt, før du installerer eller bruger dette apparat.

- Gør disse oplysninger tilgængelige for den person, der installerer produktet – det kan reducere installationsomkostningerne.
- Dette produkt må kun installeres og slutes til lysnettet af en kvalificeret person i henhold til denne installationsvejledning og i overensstemmelse med gældende lokale bygnings- og elbestemmelser. Hvis produktet ikke installeres korrekt, kan det gøre garantien eller erstatningskrav ugyldige.
- Hvis netledningen beskadiges, må den kun udskiftes af producenten, dennes servicerepræsentant eller en tilsvarende kvalificeret person for at undgå enhver risiko.
- Afbryder: Kontroller, at ovnen er sluttet til et kredsløb, som indeholder en afbryderkontakt, der giver fuld frakobling fra strømforsyningen i overensstemmelse med reglerne for ledningsføring.
- Ovnens skal slutes til jord.
- Brug ikke adaptere, reduktionsanordninger eller forlængerledninger ved tilslutning af dette produkt til lysnettet, da de kan forårsage overophedning og brand.
- For at undgå overophedning må produktet ikke installeres bag en dekorativ front.
- Pas ekstra på ikke at beskadige ovnens nederste beklædning under installation. Beklædningen er vigtig for korrekt luftcirkulation og gør det muligt at åbne og lukke lågen uden forhindringer. Producenten påtager sig intet ansvar for skader, der skyldes forkert montering.

**VIGTIGT!
GEM DISSE ANVISNINGER**

De modeller, der vises i denne installationsvejledning, er muligvis ikke tilgængelige på alle markeder og kan til enhver tid ændres. Få aktuelle oplysninger om modeller og specifikationer, der er tilgængelige i dit land, på vores hjemmeside www.fisherpaykel.com, eller kontakt din lokale Fisher & Paykel-forhandler.

FØR INSTALLATION

Sørg for, at:

- Bordpladen og ovnrummet er lige, i vater og har de krævede mål.
- Installationen kommer til at overholde alle afstandskrav og gældende standarder og regler.
- Afbryderkontakten er let tilgængelig for kunden, når ovnen er installeret.
- Elektrikeren sørger for tilstrækkelig langt strømforsyningskabel, som kan nå fra bunden af monteringshullets bagvæg til mindst 1,5 meter foran den nederste kant af åbningen.
- Kablet må føres ind i monteringshullet fra siden, toppen eller bunden, men ved indføring i toppen skal placeres længst bagud i hulrummet.
- Ovntilslutningsstikket (hvis monteret) placeres uden for hulrummet, hvis ovnen flugter med bagvæggen.
- Ovn kommer til at stå på en overflade, der kan bære dens vægt.
- Højden fra gulvet passer til kunden.
- Du konsulterer lokale byggemyndigheder og vedtægter, hvis du er i tvivl om installationen.

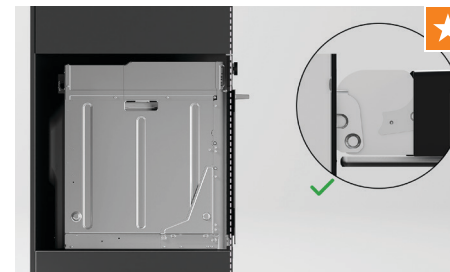
VIGTIGT!

Nogle miljømæssige faktorer og tilberedningsvaner kan forårsage kondens i og omkring ovnen under brug. For at beskytte det omgivende skabelement mod mulige skader forårsaget af hyppig eller overdreven kondens anbefaler vi, at ovnrummet fugtsikres.

EFTER INSTALLATION

- Ovnlågen kan åbnes helt uden forhindringer.
- Strømforsyningskablet må ikke berøre varme metaldele.
- Afbryderkontakten er let tilgængelig for kunden, når ovnen er installeret.
- Udfyld den "afsluttende tjekliste" som afslutning på installationen.
- Hvis du efter at have fulgt instruktionerne ikke kan opnå korrekt funktion, bedes du kontakte dit nærmeste autoriserede Fisher & Paykel-servicecenter, kundeservice, eller tage kontakt via vores lokale hjemmeside, der er angivet i slutningen af dette dokument.

MILEPÆLE UNDER INSTALLATIONEN



Indikerer en milepæl

Disse milepæle repræsenterer handlinger, der er afgørende for et optimalt installationsresultat. Disse trin kræver ekstra opmærksomhed fra installatørens side og bør kontrolleres kvalitetsmæssigt, når de er udført.

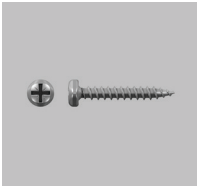
LINKS TIL MILEPÆLE

- ★ Sørg for, at begge hængsler er helt låst, før du lukker lågen.
- ★ Juster ovnen i forhold til de omgivende skabe og apparater.

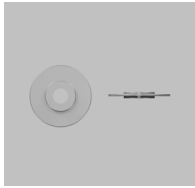
KOMPONENTER

DELE

Medfølger



Skruer (2)



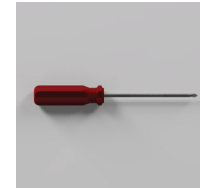
Metal side shelves
fixing nut (2)

VÆRKTØJ

Medfølger ikke

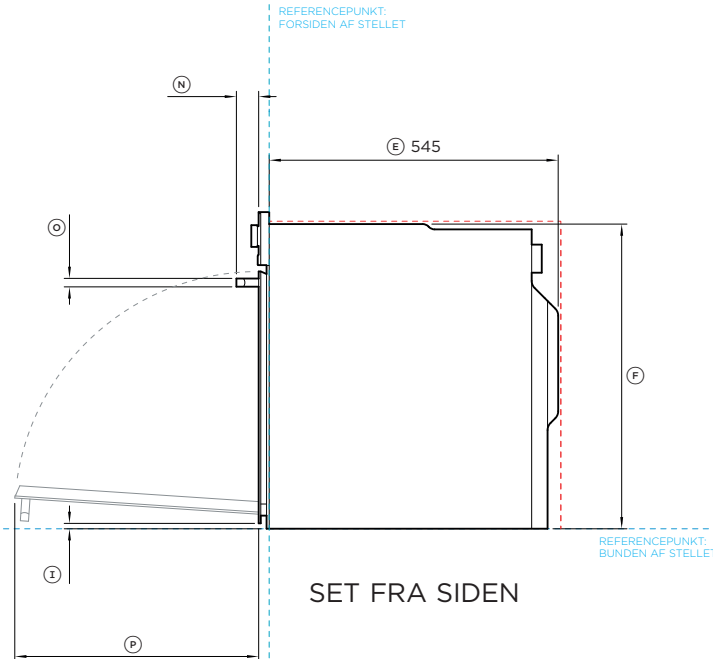
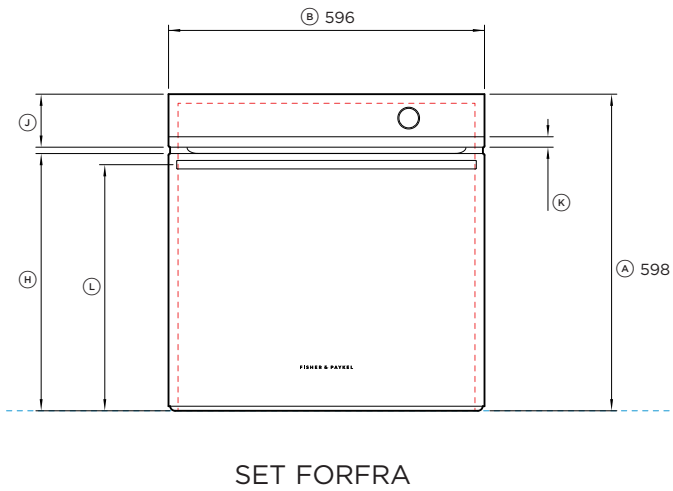
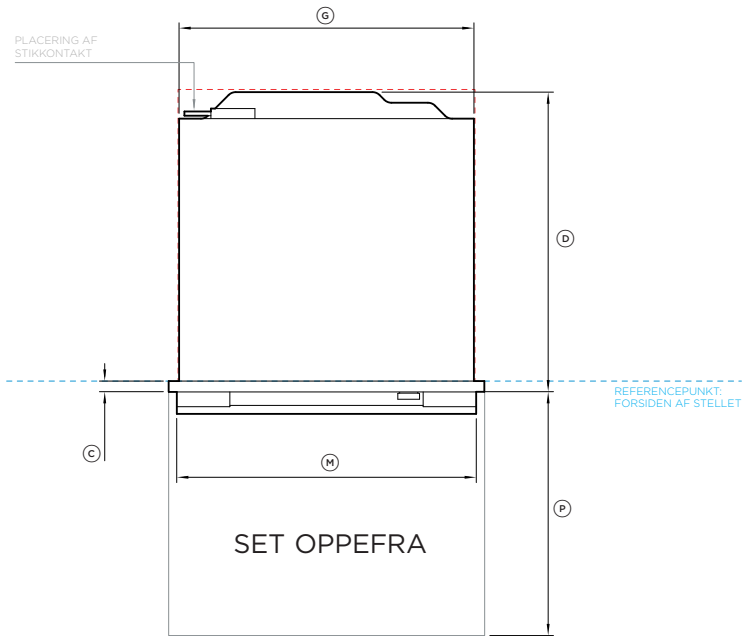


Skruemaskine



Stjerneskruetrækker

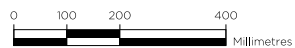
PRODUKTMÅL



Produktmål	mm
Ⓐ Ovnens samlede højde	598
Ⓑ Ovnens samlede bredde	596
Ⓒ Dybde af frontramme (ekskl. drejeknap, håndtag og frontdekoration i rustfrit stål)	20
Ⓓ Dybde af ovnstel og frontramme (ekskl. drejeknap, håndtag og frontdekoration i rustfrit stål)	565
Ⓔ Stellets dybde	545
Ⓕ Stellets højde	475
Ⓖ Stellets bredde	556
Ⓜ Højde fra nederste referencepunkt til toppen af ovnlågen	487
Ⓣ Afstand fra nederste referencepunkt til bund af låge	12
Ⓟ Højde på betjeningspanel	100
Ⓧ Højde på kant i rustfrit stål på kontrolpanelet	20
Ⓛ Højde fra nederste referencepunkt til håndtagets midterlinje	464
Ⓝ Håndtagets bredde	565
Ⓝ Håndtagets dybde (målt fra lågens forside)	42
Ⓞ Tykkelse af håndtag	16
Ⓟ Lågens dybde (åben) (målt fra forside af lågen)	460

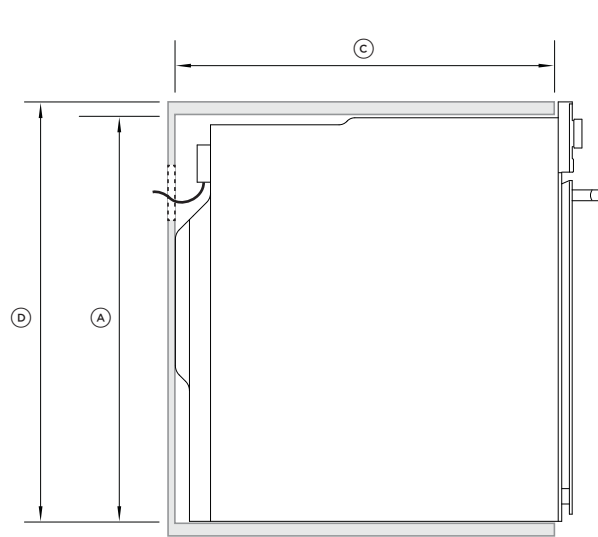
Minimumsafstande	mm
Minimum indvendig højde på åbningen	580
Minimum indvendig bredde på åbningen	560
Minimum indvendig dybde af åbningen	550

VIGTIGT! I denne vejledning kan målene variere med ± 2 mm (1/16")

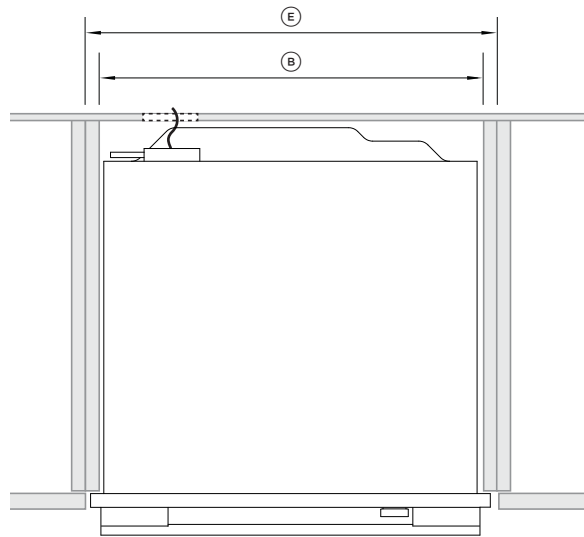


ANGIVER PRODUKTREFERENCE -----
ANGIVER AFSTANDE TIL KØKKENELEMENTET - - - - -

SKABSMÅL

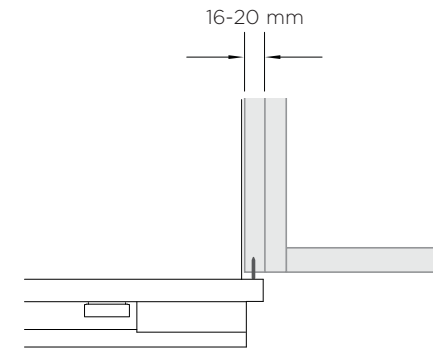


PROFIL

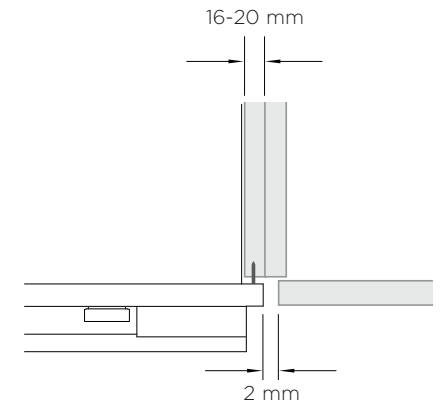


PLAN

FREMSPRINGENDE INSTALLATION



FLUGTENDE INSTALLATION



SKABSMÅL

	MM
Ⓐ Minimum indvendig bredde på åbningen	560
Ⓑ Samlet bredde på skabselement	600
Ⓒ Samlet højde på skabselement	600
Ⓓ Minimum indvendig højde på åbningen	580
Ⓔ Minimum indvendig dybde af åbningen	550

Hvis du installerer en kogeplade over ovnen, skal du sørge for, at der er tilstrækkelig afstand i henhold til anvisningerne fra producenten af kogepladen.

TJEK ÅBNINGEN

①



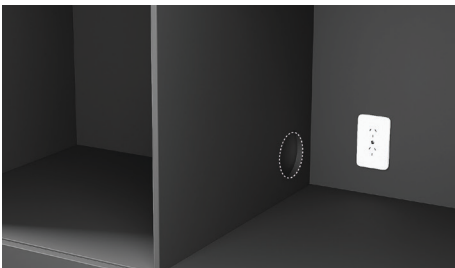
Mål åbningens størrelse. Sørg for, at alle minimumsspecifikationer er opfyldt. Se side 6.

②



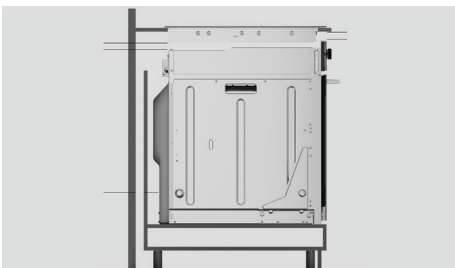
Ved mørke skabe skal du sikre dig, at der er tænkt på og installeret lister.

③



Sørg for, at serviceadgang er i overensstemmelse med lokale krav. Få flere oplysninger på side 8.

④



Kontrollér, at der er taget højde for eventuelle krav til en kogeplades ventilation.

UDPAK PRODUKTET

- Løft eller flyt ikke produktet ved hjælp af håndtaget.
- Gem al emballage, til enheden er efterset.
- Efterse produktet for at sikre, at det ikke har transportskader. Hvis du registrerer skader, skal du kontakte forhandleren eller den forretning, hvor du har købt produktet, for at rapportere skaderne.
- Fisher & Paykel er ikke ansvarlig for transportskader.

①



Klip alle bånd og fjern paplåget foroven.

②



Løft papsiderne, og fjern eventuel transportemballage.

③



Læg eventuelt tilbehør til side.

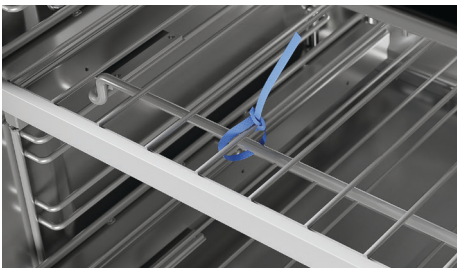
④



Bortskaf på ansvarlig vis.

AFMONTER LÅGEN

①



Åbn lågen, og fjern alle kabelbindere og emballage, der holder ovnhyldeerne på plads.

②



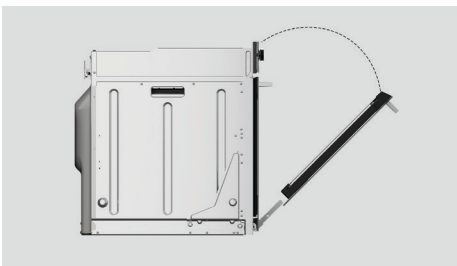
Tag fat i hyldeerne forfra, og sørg for at holde trådhylden og rammen sammen. Løft opad, og træk ud af ovnen.

③



Find hængselåsene på hver side af lågen. Skub låsene opad for at frigøre dem.

④



Hold i lågen på begge sider, luk lågen delvist, og træk forsigtigt lågen væk fra hængslerne.

TILSLUT STRØM

- Denne ovn må kun slutes til lysnettet af en kvalificeret person.
- Ovnen skal slutes til jord.

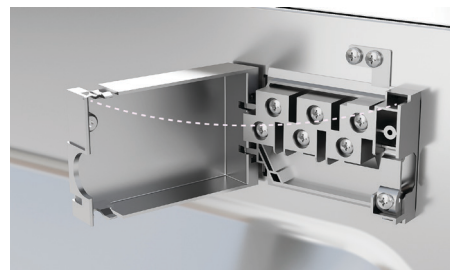
Før ovnen slutes til lysnettet, skal du kontrollere, at:

Husets ledningsnet er egnet til ovnens strømforbrug (som angivet på typeskiltet)

Spændingen svarer til værdien angivet på typeskiltet.

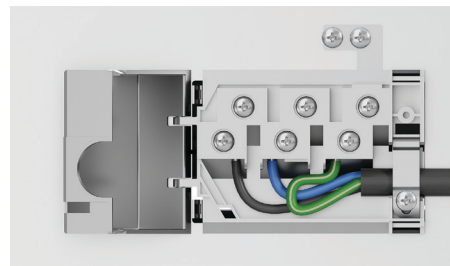
MODELKODE	MAKS. EFFEKT (W)	HZ	SPÆNDING (V)	AMPERE (A)
OB60S	2800-3300	50-60 Hz	220-240 V~	12,8-13,8

①



Åbn klemmerne og løft dækslet for at få adgang til terminalblokken.

②



Tilslut til terminalblokken som vist. Sørg for, at ovnen er korrekt jordet, og at kabelklemmen er spændt, før dækslet lukkes.

PLACER OVNEN I ÅBNINGEN

1



Kun nogle modeller*:

Til mørke skabe kan den medfølgende liste bruges til at forbedre udseendet.

Monteres ved at fjerne klæbemidlet og trykke den fast i åbningen.

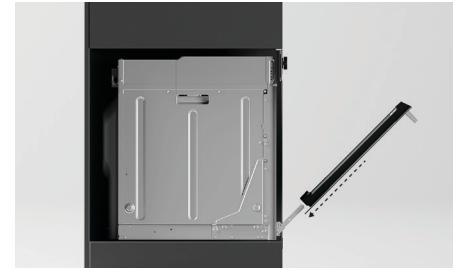
2



Løft produktet ind i åbningen.

GENMONTERING AF LÅGE

1



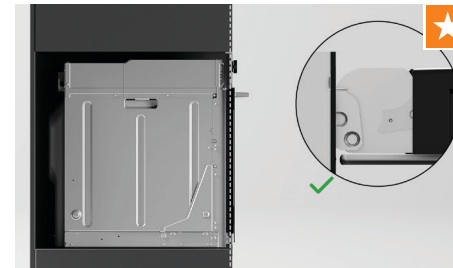
Hold lågen i begge sider, og løft forsigtigt lågen tilbage på hængslerne.

2



Åbn lågen helt, og skub begge låsegreb ned og lås dem på plads.

3



Sørg for, at begge hængsler er helt låst, før du lukker lågen.

*Modelkode 565881. Besøg fisherpaykel.com for at købe skabslister som ekstra tilbehør.

JUSTER OG FASTGØR

①



Juster ovnen i forhold til de omgivende skabe og apparater.

②



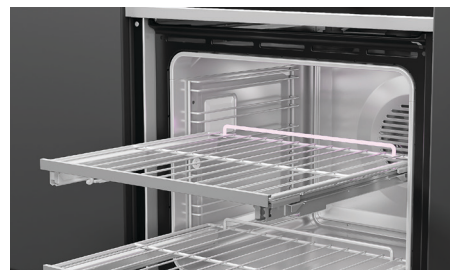
Brug produktet som skabelon til at forbore 2 x 3 mm styrehuller.

③



Fastgør ovnen til åbningen ved hjælp af de 2 medfølgende rundhovedede #7x13 skruer.

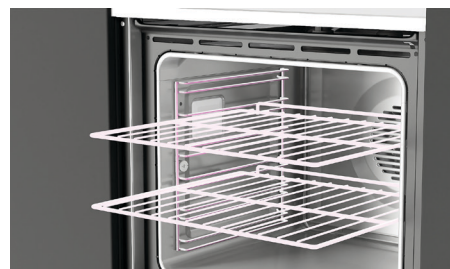
MONTER HYLDER



Udtrækshylder

Sæt hylderne tilbage i ovnen på det ønskede niveau.

Sørg for, at hylderne sidder lige, og at de er placeret korrekt med beskyttelsesskinnen bagud.



Trådhylder

Skub hylderne ind i åbningen.



Sæt udtræksstøtterne fast

Sørg for, at støtterne er placeret korrekt med den trekantede flig forrest.

Monter de øverste clips over siderillen. Den forreste clips skal monteres så tæt på fronten af siderillen som muligt. Kontrollér, om den bagerste clips har fået fat.

Klik de nederste clips på plads.

TEST OVNE



Følg vejledningen på skærmen for at sikre, at ovnen tændes og opvarmes korrekt.

Se brugervejledningen for at få flere oplysninger.

TJEKLISTE FOR INSTALLATØRER

SKAL UDFYLDES AF INSTALLATØREN

- Sørg for, at ovnen er i vater, og at den er fastgjort på køkkenelementet.
- Kontroller, at den nederste liste er ubeskadiget.
- Åbn ovnlågen langsomt, indtil den er helt åben, og kontrollér, at der er tilstrækkelig afstand mellem bunden af lågen og den nederste liste.
Dette sikrer korrekt luftcirkulation. Hvis den nederste liste bliver beskadiget, skal du rette den ud og sørge for, at ovnlågen kan åbnes helt uden forhindringer.
- Sørg for at fjerne al indvendig emballage (inklusive de runde, gule holdere, der holder tilbehørskassen på plads).
- Sørg for, at alle ovnens ventilationsåbninger er frie og uden forhindringer eller skader.

Hvis alle ovnens ventilationsåbninger ikke er frie, kan det resultere i dårlig produktion.

- Sørg for, at afbryderkontakten er tilgængelig for kunden.

Udfyld og gem til senere brug:

Model _____

Serienr. _____

Købsdato _____

Køber _____

Forhandleradresse _____

Installatørens navn _____

Installatørens underskrift _____

Installationsvirksomhed _____

Installationsdato _____

FISHERPAYKEL.COM

© Fisher & Paykel Appliances 2024. Alle rettigheder forbeholdes.

Modellerne, der vises i denne vejledning, fås muligvis ikke på alle markeder og kan ændres uden varsel.

Produktspecifikationerne i denne vejledning gælder de specifikke produkter og modeller, der er beskrevet på udgivelsesdatoen. Disse specifikationer kan ændres uden varsel pga. vores politik om løbende produktforbedring.

Angående aktuelle oplysninger om modeller og specifikationer i dit land, kan du besøge vores hjemmeside eller kontakte den lokale Fisher & Paykel-forhandler.

431418A 09.24