

MODULÆRE PLATETOPPER

PLANLEGGINGSVEILEDNING

CI392DTT | CI604DTT | CI764DTT | CI905DTT | CI302D | CI392D | CIT302DX1 | CIT392DX1 | CD13D

FISHER & PAYKEL

Denne omfattende planleggingsveiledningen gir deg rammene og verktøyene du trenger for å oppnå ønsket designresultat med Fisher & Paykel-apparater. I denne veiledningen finner du en rekke konseptuelle, detaljerte og dimensjonale produktopplysninger som kan gi liv til ideene dine og skape rom som virkelig gjenspeiler visjonen din.

INNHOLD

KONSEPTDESIGN	SIDE	UTVIKLET OG DETALJERT DESIGN	SIDE	UTVIKLET OG DETALJERT DESIGN	SIDE
Spesifikasjonsveiledning	3	Datablad	8	Produktets dimensjoner	29
Systemoversikt	4	Primær induksjonstopp, 39 cm	9	Modulære systemfunksjoner	30
Primære moduler	6	Primær induksjonstopp, 60 cm	10	Modulære ventilasjonsfunksjoner	31
Hjelpemoduler	7	Primær induksjonstopp, 76 cm	11	Sammenkoblingsoversikt	32
		Primær induksjonstopp, 90 cm	12	Koblingssoner:	33
		Sekundær induksjonstopp, 30 cm	13	Hensyn ved installasjon	34
		Sekundær Teppanyaki platetopp, 30 cm	14	Oversikt over installasjonen	35
		Sekundær induksjonstopp, 39 cm	15	Planlegging av installasjonen	36
		Ekstra Teppanyaki platetopp, 39cm	16	Typiske konfigurasjoner med modulær ventilasjon	37
		Sekundære ventilasjonskomponenter	17	Typiske konfigurasjoner med overliggende ventilasjon	38
		Sekundær ventilasjonshovedboks	18	Benkeplatedetaljer	39
		Sekundær ventilasjon Blowerbox	19	Klemmeplasseringer	40
		Horisontal albue, 90°	20	Ventilasjon av skap	41
		Vertikal albue, 90°	21	Oversikt over modulære ventilasjonskabinetter	42
		Kanaladapter, 90°, 150 mm diameter	22	Modulære ventilasjonskomponenter	43
		Kanaladapter, 150 mm diameter	23	Alternativer for ventilering for modulær ventilasjon	44
		Kobling	24	Typiske kanaldimensjoner	45
		Rett kanal	25	Typiske kabinettkonfigurasjoner	46
		Horisontal albue, stål	26	Blowerbox-kabinett	47
		Resirkuleringssett	27	Elektriske tjenester	48
				Modulære tilkoblinger	50

VIKTIG MERKNAD

IKKE installer platetoppen rett over oppvaskmaskin, kjøleskap, fryser, vaskemaskin eller tørketrommel, da fuktigheten kan skade platetoppens elektronikk.

SPESIFIKASJONSVEILEDNING



OVERSIKT

Skap den ultimate kulinariske løsningen med våre modulære platetopper i serie 9 og 11. Ved hjelp av de ulike induksjons-, teppan- og ventilasjonsmodulene kan du skreddersy kjøkkenområdet i den skalaen og det formatet som passer best til den arkitektoniske planen og brukernes behov. Disse modulene kombinerer presis induksjonsteknologi med innovativ design, og er laget for å fungere sømløst sammen for perfekte resultater

FUNKSJONER

- ① Skreddersy kjøkkenet ved å kombinere primære induksjonstoppmoduler med komplementære tilleggsplater, nedtrekksventilasjon og teppan-moduler.
- ② Kontroller hele modulpakken fra den primære platetoppen ved hjelp av en stor intuitiv berøringsskjerm.
- ③ Hver modul er designet for å passe i flukt eller opphøyet med benkeplaten, noe som gir full designfrihet.
- ④ Velg mellom en minimal, elegant svart glass eller subtil grå glassfinish som passer til kjøkkendesignet ditt.
- ⑤ SmartHQ™-apptilkobling for å overvåke matstatus og produkt.
- ⑥ Trådløs temperatursensor overvåker og kontrollerer matlagingen i sanntid, for full kontroll.
- ⑦ Poch, Sous Vide og andre Cook by Method-funksjoner er tilgjengelige på produktet når du bruker den trådløse temperatursensoren.

* Kun utvalgte modeller.

PRODUKTOVERSIKT

PRIMÆR MODULÆR INDUKSJONSPLATETOPP

Brukergrensesnitt med berøringsskjerm

CI392DTTB1 (svart), CI392DTTG1 (grå)

Primær modulær induksjonstopp, 39 cm, to soner med SmartZone

CI604DTTB1 (svart), CI604DTTG1 (grå)

Primær modulær induksjonstopp, 60 cm, fire soner med SmartZone

CI764DTTB1 (svart), CI764DTTG1 (grå)

Primær modulær induksjonstopp, 76 cm, fire soner med SmartZone

CI905DTTB1 (svart), CI905DTTG1 (grå)

Primær modulær induksjonstopp, 90 cm, fem soner med SmartZone

EKSTRA MODULÆRE PLATETOPPER

Ingen brukergrensesnitt. Styres via sammenkoblet primær platetopp.

CI302DB1 (svart), CI302DG1 (grå)

Ekstra modulær induksjonstopp, 30 cm, to soner med SmartZone

CI392DB1 (svart), CI392DG1 (grå)

Ekstra modulær induksjonstopp, 39 cm, to soner med SmartZone

CIT302DX1

Ekstra modulær Teppanyaki-platetopp, 30 cm, to soner

CIT392DX1

Ekstra modulær Teppanyaki-platetopp, 39 cm, to soner

PRODUKTOVERSIKT FORTSATTE

EKSTRA MODULAR VENTILASJON

Ingen brukergrensesnitt. Styres via sammenkoblet primær platetopp.

CD13DB1 (svart), CD13DG1 (grå)

Ekstra modulær ventilasjon, 13 cm, kanal ut

TILBEHØR

WTSC1

Trådløs temperatursensor (1x inkludert per primær modulær induksjonstopp. Kan også kjøpes separat).

E90H30X7

Horisontal albue, 90°, 300x70 mm

E90V30X7

Vertikal albue, 90°, 300x70 mm

DA90D30X7D15

Kanaladapter, 90°, 150 mm diameter, 300x70 mm

DA30X7D15

Kanaladapter, 150 mm diameter, 300x70 mm

D100X30X7

Kanal, 1m, 300x70 mm

C30X7

Kontakt, 300x70 mm

E90H30X7S

Horisontal albue, 90°, 300x70mm, stål

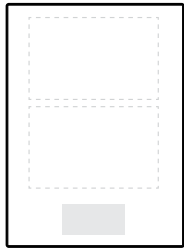
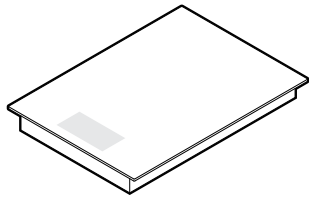
KRCID834

Resirkuleringssett

OAB222X89

Utløpsadapter, 222x89, resirkulering

Modellene som vises i denne planleggingsveiledningen, er kanskje ikke tilgjengelige i alle markeder og kan endres når som helst. Produktspesifikasjonene kan variere fra de som vises. Denne planleggingsveiledningen skal ikke brukes som installasjonsveiledning for noe produkt. Det kreves ytterligere informasjon for å installere produktene som vises her, på en sikker og korrekt måte. Spesifikk installasjonsveiledning vil være tilgjengelig sammen med produktet ved levering og på vår nettside fisherpaykel.com.



PRIMÆR MODULÆR INDUKSJONSTOPP, 39 CM, TO SONER MED SMARTZONE

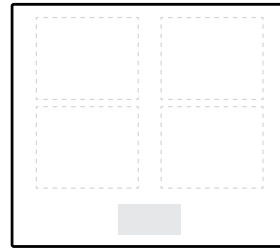
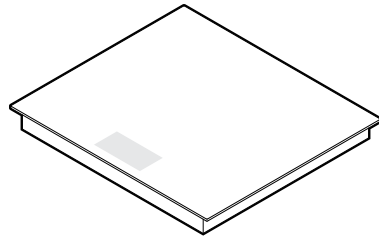
Modellnr.:

CI392DTTB1 Sort

CI392DTTG1 Grå



Dimensjoner	B x D x H
Produkt	385 x 530 x 62
Glass	385 x 530 x 6
Utskjæring, stikker ut	347 x 507
Utskjæring, går i ett	347 x 509
Innfelt, går i ett	389 x 534 x 6,5
Strømkrav	
Strømforsyning	220–240 V, 50/60 Hz
Service	16 A
Tilkobling	Strømledning, avisolerte ender, 1 N
Strømkabel	1700 mm
Vekt	8 kg



PRIMÆR MODULÆR INDUKSJONSTOPP, 60 CM, FIRE SONER MED SMARTZONE

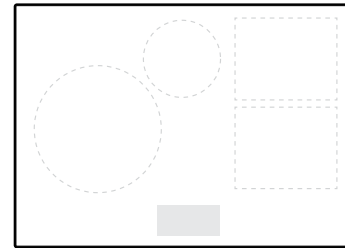
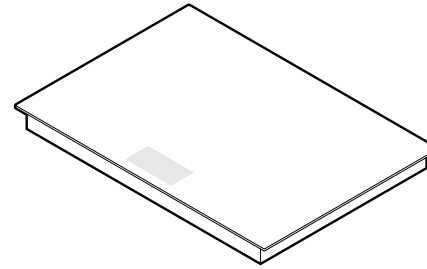
Modellnr.:

CI604DTTB1 Svart

CI604DTTG1 Grå



Dimensjoner	B x D x H
Produkt	600 x 530 x 62
Glass	600 x 530 x 6
Utskjæring, stikker ut	562 x 507
Utskjæring, går i ett	562 x 509
Innfelt, går i ett	604 x 534 x 6,5
Strømkrav	
Strømforsyning	220–240 V, 50/60 Hz
Service	32 A
Tilkobling	Terminalblokk, 1 N eller 2 N
Strømkabel	Ikke inkludert
Vekt	14 kg



PRIMÆR MODULÆR INDUKSJONSTOPP, 76 CM, FIRE SONER MED SMARTZONE

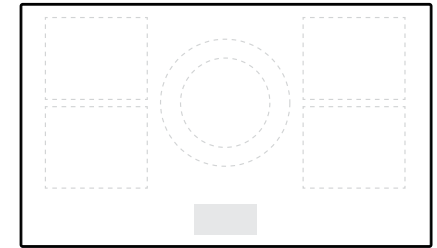
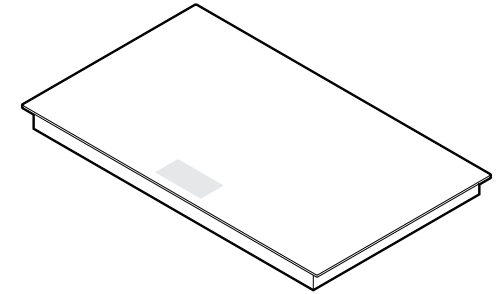
Modellnr.:

CI764DTTB1 Svart

CI764DTTG1 Grå



Dimensjoner	B x D x H
Produkt	760 x 530 x 62
Glass	760 x 530 x 6
Utskjæring, stikker ut	722 x 507
Utskjæring, går i ett	722 x 509
Innfelt, går i ett	764 x 534 x 6,5
Strømkrav	
Strømforsyning	220–240 V, 50/60 Hz
Service	32 A
Tilkobling	Terminalblokk, 1 N eller 2 N
Strømkabel	Ikke inkludert
Vekt	16 kg



PRIMÆR MODULÆR INDUKSJONSTOPP, 90 CM, FEM SONER MED SMARTZONE

Modellnr.:

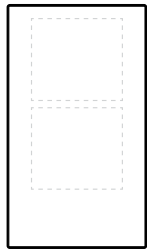
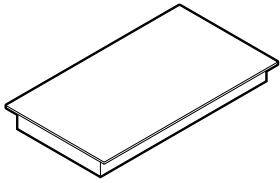
CI905DTTB1 Svart

CI905DTTG1 Grå



Dimensjoner	B x D x H
Produkt	900 x 530 x 62
Glass	900 x 530 x 6
Utskjæring, stikker ut	862 x 507
Utskjæring, går i ett	862 x 509
Innfelt, går i ett	904 x 534 x 6,5
Strømkrav	
Strømforsyning	220–240 V, 50/60 Hz
Service	48 A
Tilkobling	Terminalblokk, 1 N eller 3 N
Strømkabel	Ikke inkludert
Vekt	20 kg

Modellene som vises i denne planleggingsveiledningen, er kanskje ikke tilgjengelige i alle markeder og kan endres når som helst. Produktspesifikasjonene kan variere fra de som vises. Denne planleggingsveiledningen skal ikke brukes som installasjonsveiledning for noe produkt. Det kreves ytterligere informasjon for å installere produktene som vises her, på en sikker og korrekt måte. Spesifikk installasjonsveiledning vil være tilgjengelig sammen med produktet ved levering og på vår nettside fisherpaykel.com.



EKSTRA MODULÆR INDUKSJONSTOPP, 30 CM, TO SONER MED SMARTZONE

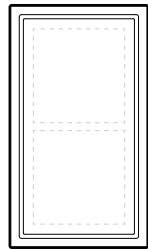
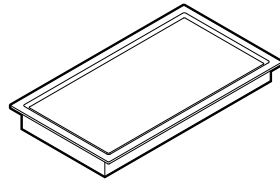
Modellnr.:
CI302DB1 Svart
CI302DG1 Grå



Dimensjoner	B x D x H
Produkt	300 x 530 x 62
Glass	300 x 530 x 6
Utskjæring, stikker ut	262 x 507
Utskjæring, går i ett	262 x 509
Innfelt, går i ett	304 x 534 x 6,5

Strømkrav	
Strømforsyning	220-240 V, 50/60 Hz
Service	16 A
Tilkobling	Strømledning, avisolerte ender, 1 N
Strømkabel	1700 mm

Vekt 7 kg



EKSTRA MODULÆR TEPPANYAKI PLATETOPP, 30 CM, TO SONER

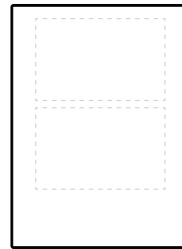
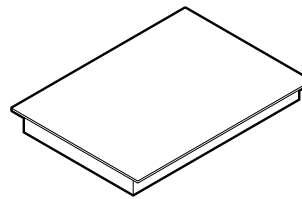
Modellnr.:
CIT302DX1



Dimensjoner	B x D x H
Produkt	300 x 530 x 74
Tallerkener	300 x 530 x 6
Utskjæring, stikker ut	262 x 507
Utskjæring, går i ett	262 x 509
Innfelt, går i ett	304 x 534 x 6,5

Strømkrav	
Strømforsyning	220-240 V, 50/60 Hz
Service	12 A
Tilkobling	Strømledning, avisolerte ender, 1 N
Strømkabel	1700 mm

Vekt 12 kg



EKSTRA MODULÆR INDUKSJONSTOPP, 39 CM, TO SONER MED SMARTZONE

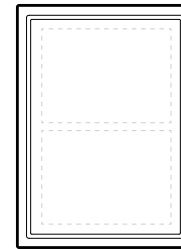
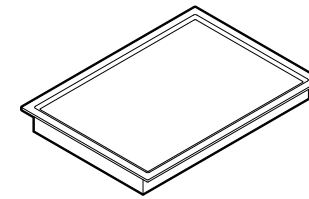
Modellnr.:
CI392DB1 Svart
CI392DG1 Grå



Dimensjoner	B x D x H
Produkt	385 x 530 x 62
Glass	385 x 530 x 6
Utskjæring, stikker ut	347 x 507
Utskjæring, går i ett	347 x 509
Innfelt, går i ett	389 x 534 x 6,5

Strømkrav	
Strømforsyning	220-240 V, 50/60 Hz
Service	16 A
Tilkobling	Strømledning, avisolerte ender, 1 N
Strømkabel	1700 mm

Vekt 8 kg



SEKUNDÆR MODULÆR TEPPANYAKI PLATETOPP, 39 CM, TO SONER

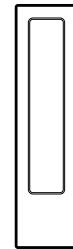
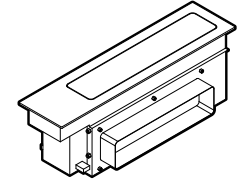
Modellnr.:
CIT392DX1



Dimensjoner	B x D x H
Produkt	385 x 530 x 74
Tallerkener	385 x 530 x 6
Utskjæring, stikker ut	347 x 507
Utskjæring, går i ett	347 x 509
Innfelt, går i ett	389 x 534 x 6,5

Krav til strøm	
Strømforsyning	220-240 V, 50 Hz/60 Hz
Service	12 A
Tilkobling	Strømledning, avisolerte ender, 1 N
Strømkabel	1700 mm

Vekt 15 kg



AUXILIARY MODULAR VENTILASJON, 13 CM

Modellnr.:
CD13DB1 Svart
CD13DG1 Grå



Dimensjoner	B x D x H
Produkt	130 x 530 x 186
Glass	130 x 530 x 6
Utskjæring, stikker ut**	98 x 507
Utskjæring, går i ett**	98 x 509
Innfelt, går i ett**	134 x 534 x 6,5

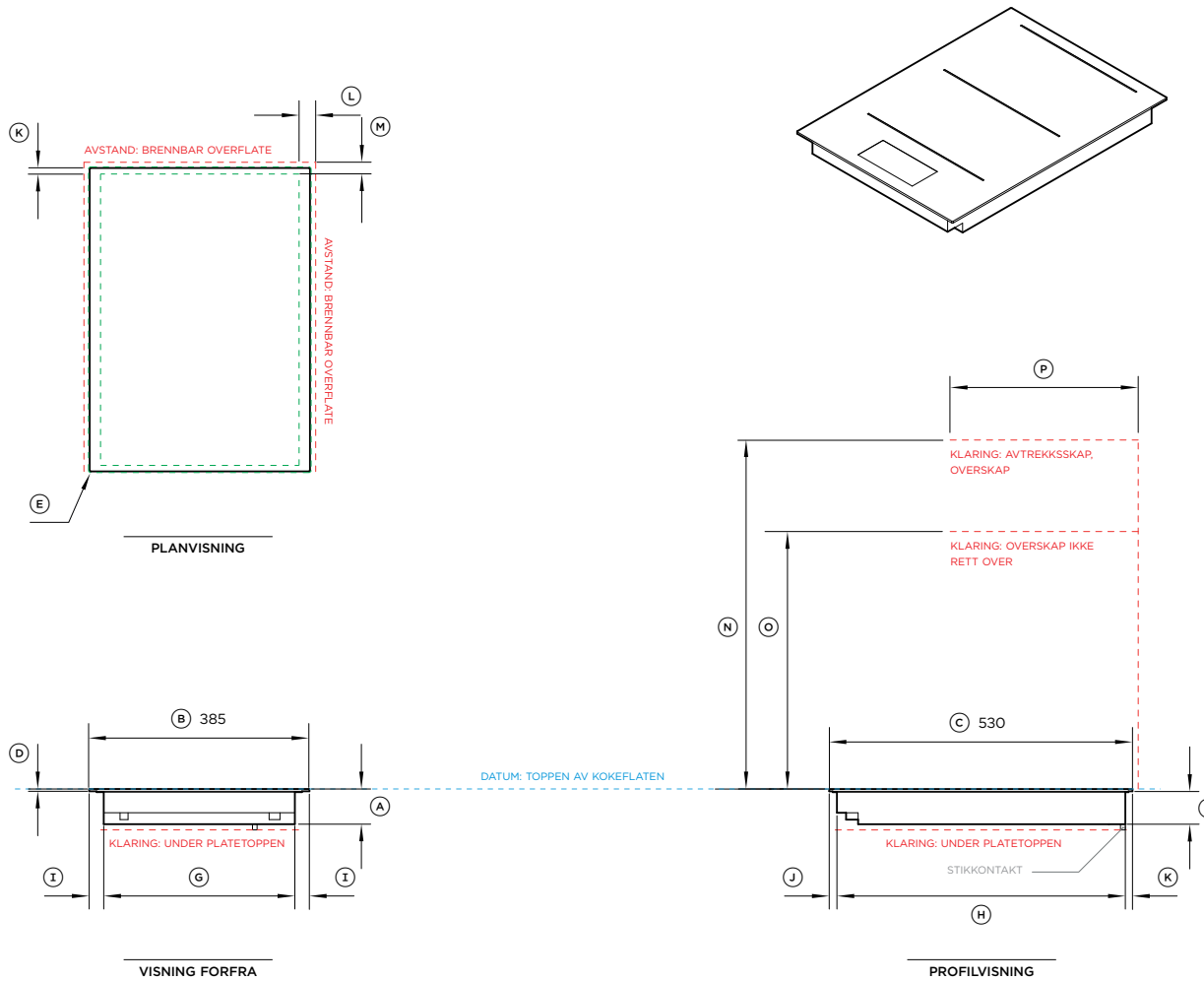
Krav til strøm	
Strømforsyning	220-240 V, 50 Hz
Service	5 A
Tilkobling	Strømledning, støpsel
Strømkabel	3000 mm

Vekt 3 kg

** Må monteres i kombinert utskjæring med platetopp

Modellene som vises i denne planleggingsveiledningen, er kanskje ikke tilgjengelige i alle markeder og kan endres når som helst. Produktspekifikasjonene kan variere fra de som vises. Denne planleggingsveiledningen skal ikke brukes som installasjonsveiledning for noe produkt. Det kreves ytterligere informasjon for å installere produktene som vises her, på en sikker og korrekt måte. Spesifikk installasjonsveiledning vil være tilgjengelig sammen med produktet ved levering og på vår nettside fisherpaykel.com.

DATABLAD



Modellnr.:

Primær modulær induksjonstopp, 39 cm, to soner med SmartZone, svart - CI392DTTB1,
Primær modulær induksjonstopp, 39 cm, to soner med SmartZone, grå - CI392DTTG1

Produktets dimensjoner

	mm
Ⓐ Platetoppens totale høyde	62
Ⓑ Platetoppens totale bredde	385
Ⓒ Platetoppens totale dybde	530
Ⓓ Høyde på platetoppglasset (inkluderer flens og teip)	6
Ⓔ Hjørneradius på glass	2
Ⓕ Kabinettets høyde	56
Ⓖ Kabinettets bredde	334
Ⓗ Kabinettets dybde	504
Ⓙ Bredder fra sidekanter av platetopp til chassis	25,5
Ⓚ Dybde fra forkant av platetoppen til chassis	13,5
Ⓛ Dybde fra bakkanten av platetoppen til chassis	12,5

Produktklaringer

	mm
Ⓛ Minste klaring fra sidekantene av utskjæringen til nærmeste brennbare overflate	29
Ⓜ Minste klaring fra bakkant av innfelling til nærmeste brennbare overflate	21
Ⓝ Minimumsavstand fra kokeplate til avtrekksvifte eller overskap	610
Ⓞ Minste klaring fra kokeplate til overskap som ikke er rett over platetoppen	450
Ⓟ Maksimal dybde på overskap	330
Minimum ventilasjonsåpning mellom bunnen av benkeplaten og toppen av skapfrontene (ikke vist)	4
Minste klaring fra kokeplate til toppen av alle apparater, tilhørende produkter eller hindringer under platetoppen	72

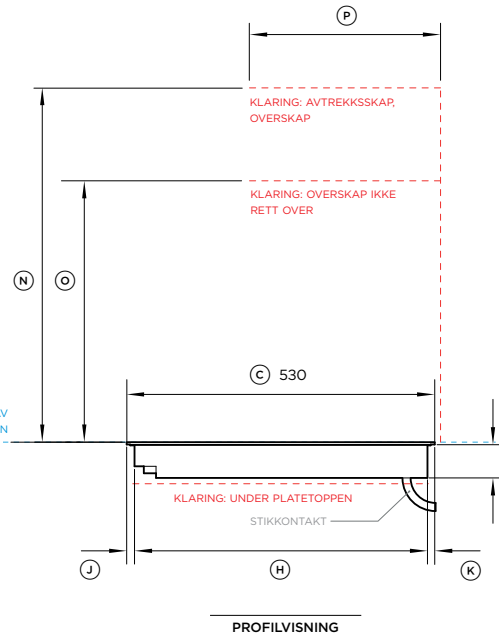
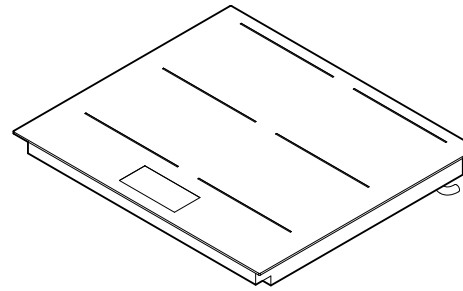
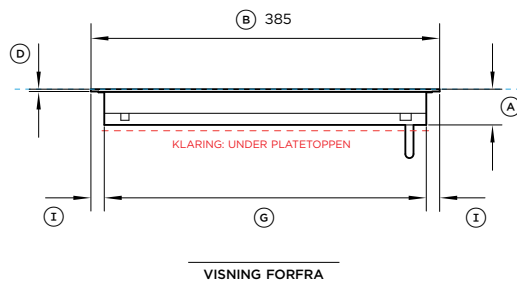
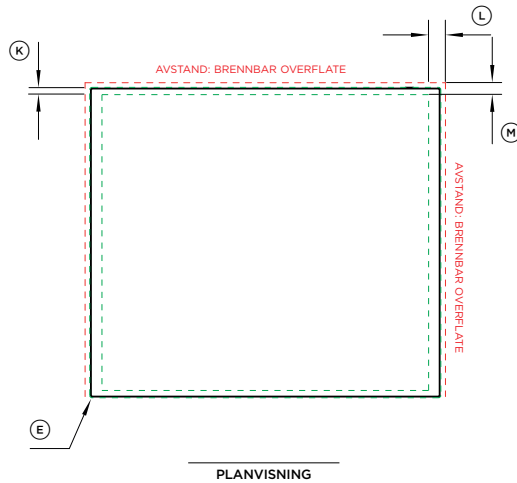
MERK: Ovnen som er installert under plateatoppen MÅ ha en kjølevifte. Det er viktig at induksjonstoppens får tilstrekkelig lufttilførsel. For ventilasjonskrav, se installasjonshåndboken.

Dimensjoner på utskjæring*

	Stikker ut mm	Går i ett mm
Utskjæringens totale bredde	347	347
Utskjæringens totale dybde	507	509
Nisjens totale bredde	-	389
Nisjens totale dybde	-	534
Nisjens totale høyde	-	6,5
Hjørneradius nisje	-	4

*Merk at utskjæringsposisjonen er sentrert til platetoppen.

VIKTIG MERKNAD: I hele denne veiledningen kan målene variere med ±2 mm (1/16"). Les installasjonsveiledningen for detaljert informasjon om installasjon av produktet. For fullstendige installasjonsinstruksjoner og spesifikasjoner besøk fisherpaykel.com



INDIKERER SKAP-/PRODUKT-DATUM
 INDIKERER KLARING TIL SKAP
 INDIKERER UTSKJÆRING



Modellnr.:

Primær modulær induksjonstopp, 60 cm, fire soner med SmartZone, svart - CI604DTTB1,
 Primary Modular induksjonstopp, 60 cm, fire soner med SmartZone, grå - CI604DTTG1

Produktets dimensjoner

	mm
Ⓐ Platetoppens totale høyde	62
Ⓑ Platetoppens totale bredde	600
Ⓒ Platetoppens totale dybde	530
Ⓓ Høyde på platetoppglasset (inkluderer flens og teip)	6
Ⓔ Hjørneradius på glass	2
Ⓕ Kabinettets høyde	56
Ⓖ Kabinettets bredde	554
Ⓗ Kabinettets dybde	504
Ⓘ Bredder fra sidekanter av platetopp til chassis	23
Ⓝ Dybde fra forkant av platetoppen til chassis	13,5
Ⓚ Dybde fra bakkanten av platetoppen til chassis	12,5

Produktklaringer

	mm
Ⓛ Minste klaring fra sidekantene av utskjæringen til nærmeste brennbare overflate	29
Ⓜ Minste klaring fra bakkant av innfelling til nærmeste brennbare overflate	21
Ⓝ Minimumsavstand fra kokeplate til avtrekksvifte eller overskap	610
Ⓓ Minste klaring fra kokeplate til overskap som ikke er rett over platetoppen	450
Ⓟ Maksimal dybde på overskap	330
Minimum ventilasjonsåpning mellom bunnen av benkeplaten og toppen av skapfrontene (ikke vist)	4
Minste klaring fra kokeplate til toppen av alle apparater, tilhørende produkter eller hindringer under platetoppen	72

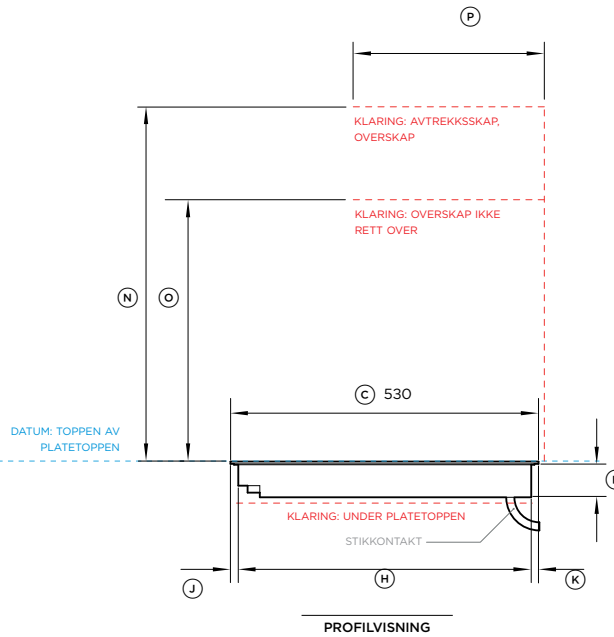
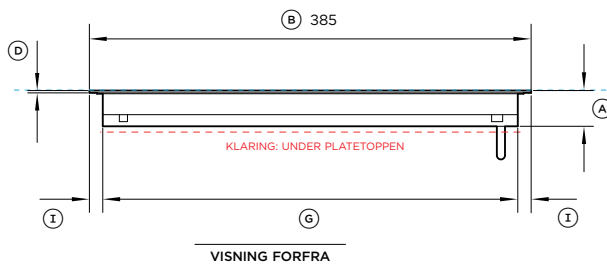
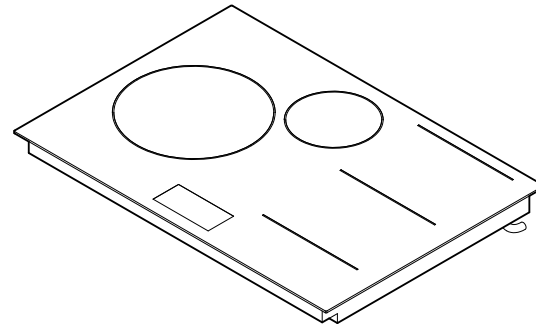
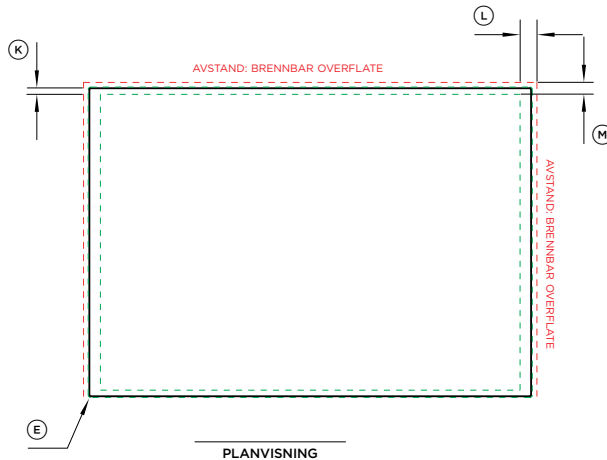
MERK: Ovnen som er installert under plateatoppen MÅ ha en kjølevifte. Det er viktig at induksjonstoppens får tilstrekkelig lufttilførsel. For ventilasjonskrav, se installasjonshåndboken.

Dimensjoner på utskjæring*

	Stikker ut mm	Går i ett mm
Utskjæringens totale bredde	562	562
Utskjæringens totale dybde	507	509
Nisjens totale bredde	-	604
Nisjens totale dybde	-	534
Nisjens totale høyde	-	6,5
Hjørneradius nisje	-	4

*Merk at utskjæringsposisjonen er sentrert til platetoppen.

VIKTIG MERKNAD: I hele denne veiledningen kan målene variere med ±2 mm (1/16"). Les installasjonsveiledningen for detaljert informasjon om installasjon av produktet. For fullstendige installasjonsinstruksjoner og spesifikasjoner besøk fisherpaykel.com



INDIKERER SKAP-/PRODUKT-DATUM
 INDIKERER KLARING TIL SKAP
 INDIKERER UTSKJÆRING

Modellnr.:

Primær modulær induksjonstopp, 76 cm, fire soner med SmartZone, svart - CI764DTTB1,
 Primær modulær induksjonstopp, 76 cm, fire soner med SmartZone, grå - CI764DTTG1

Produktets dimensjoner

	mm
A) Platetoppens totale høyde	62
B) Platetoppens totale bredde	760
C) Platetoppens totale dybde	530
D) Høyde på platetoppglasset (inkluderer flens og teip)	6
E) Hjørneradius på glass	2
F) Kabinettets høyde	56
G) Kabinettets bredde	714
H) Kabinettets dybde	504
I) Bredd fra sidekanter av platetopp til chassis	23
J) Dybde fra forkant av platetoppen til chassis	13,5
K) Dybde fra bakkanten av platetoppen til chassis	12,5

Produktklaringer

	mm
L) Minste klaring fra sidekanterne av utskjæringen til nærmeste brennbare overflate	29
M) Minste klaring fra bakkant av innfelling til nærmeste brennbare overflate	21
N) Minimumsavstand fra kokeplate til avtrekksvifte eller overskap	610
O) Minste klaring fra kokeplate til overskap som ikke er rett over platetoppen	450
P) Maksimal dybde på overskap	330
Minimum ventilasjonsåpning mellom bunnen av benkeplaten og toppen av skapfrontene (ikke vist)	4
Minste klaring fra kokeplate til toppen av alle apparater, tilhørende produkter eller hindringer under platetoppen	72

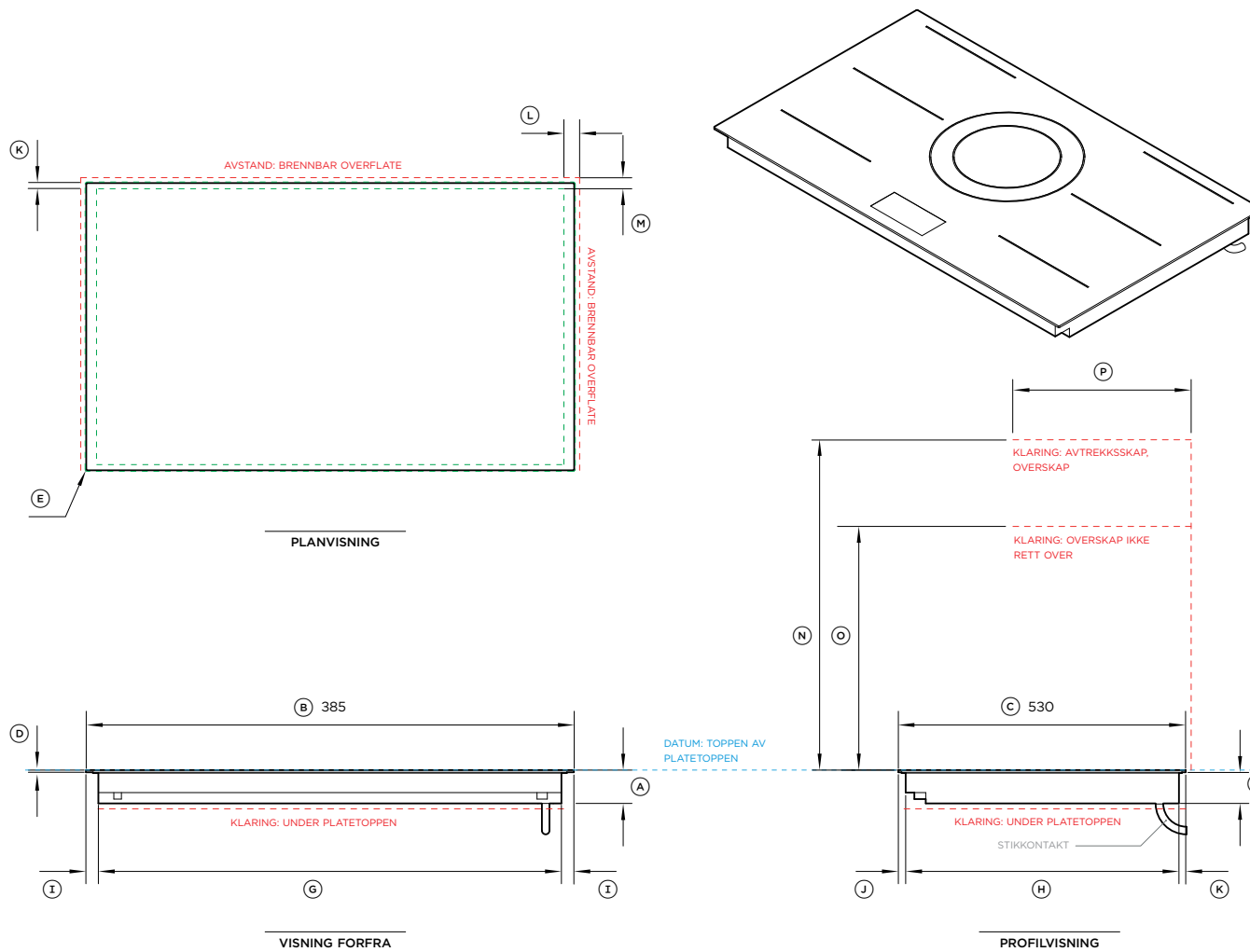
MERK: Ovnen som er installert under plateatoppen MÅ ha en kjølevifte. Det er viktig at induksjonstoppen får tilstrekkelig lufttilførsel. For ventilasjonskrav, se installasjonshåndboken.

Dimensjoner på utskjæring*

	Stikker ut mm	Går i ett mm
Utskjæringens totale bredde	722	722
Utskjæringens totale dybde	507	509
Nisjens totale bredde	-	764
Nisjens totale dybde	-	534
Nisjens totale høyde	-	6,5
Hjørneradius nisje	-	4

*Merk at utskjæringsposisjonen er sentrert til platetoppen.

VIKTIG MERKNAD: I hele denne veiledningen kan målene variere med ± 2 mm (1/16"). Les installasjonsveiledningen for detaljert informasjon om installasjon av produktet. For fullstendige installasjonsinstruksjoner og spesifikasjoner besøk fisherpaykel.com



Modellnr.:

Primær modulær induksjonstopp, 90 cm, fem soner med SmartZone, svart - CI905DTTB1
 Primary Modular induksjonstopp, 90 cm, fem soner med SmartZone, grå - CI905DTTG1

Produktets dimensjoner

	mm
Ⓐ Platetoppens totale høyde	62
Ⓑ Platetoppens totale bredde	900
Ⓒ Platetoppens totale dybde	530
Ⓓ Høyde på platetoppglasset (inkluderer flens og teip)	6
Ⓔ Hjørneradius på glass	2
Ⓕ Kabinettets høyde	56
Ⓖ Kabinettets bredde	854
Ⓗ Kabinettets dybde	504
Ⓙ Bredder fra sidekanter av platetopp til chassis	23
Ⓚ Dybde fra forkant av platetoppen til chassis	13,5
Ⓛ Dybde fra bakkanten av platetoppen til chassis	12,5

Produktklaringer

	mm
Ⓛ Minste klaring fra sidekantene av utskjæringen til nærmeste brennbare overflate	29
Ⓜ Minste klaring fra bakkant av innfelling til nærmeste brennbare overflate	21
Ⓝ Minimumsavstand fra kokeplate til avtrekksvifte eller overskap	610
Ⓓ Minste klaring fra kokeplate til overskap som ikke er rett over platetoppen	450
Ⓟ Maksimal dybde på overskap	330
Minimum ventilasjonsåpning mellom bunnen av benkeplaten og toppen av skapfrontene (ikke vist)	4
Minste klaring fra kokeplate til toppen av alle apparater, tilhørende produkter eller hindringer under platetoppen	72

MERK: Ovnen som er installert under plateatoppen MÅ ha en kjølevifte. Det er viktig at induksjonstoppens får tilstrekkelig lufttilførsel. For ventilasjonskrav, se installasjonshåndboken.

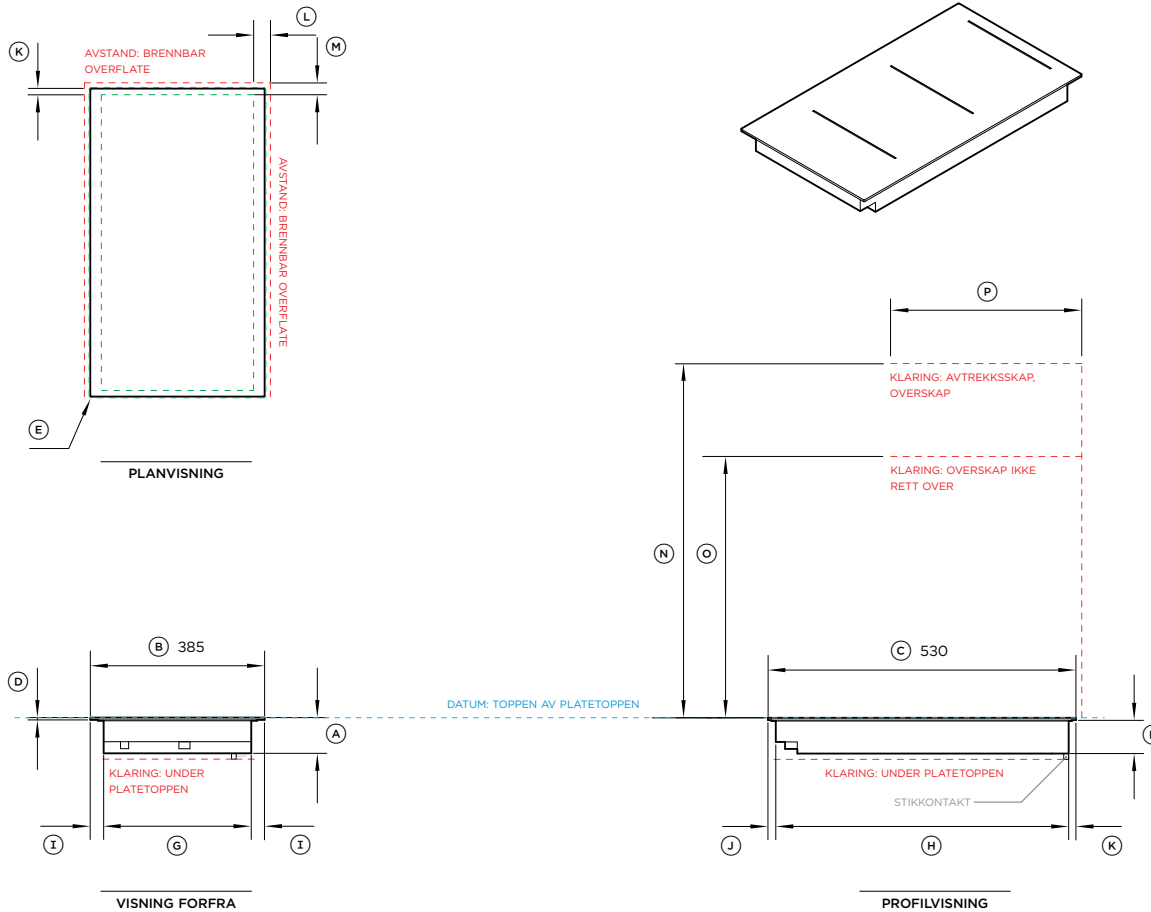
Dimensjoner på utskjæring*

	Stikker ut mm	Går i ett mm
Utskjæringens totale bredde	862	862
Utskjæringens totale dybde	507	509
Nisjens totale bredde	-	904
Nisjens totale dybde	-	534
Nisjens totale høyde	-	6,5
Hjørneradius nisje	-	4

*Merk at utskjæringsposisjonen er sentrert til platetoppen.

VIKTIG MERKNAD: I hele denne veiledningen kan målene variere med ±2 mm (1/16"). Les installasjonsveiledningen for detaljert informasjon om installasjon av produktet. For fullstendige installasjonsinstruksjoner og spesifikasjoner besøk fisherpaykel.com





Modellnr.:

Modulær induksjonstopp, 30 cm, to soner med SmartZone, svart - CI302DB1
 Modulær induksjonstopp, 30 cm, to soner med SmartZone, grå - CI302DG1

Produktets dimensjoner

	mm
A) Platetoppens totale høyde	62
B) Platetoppens totale bredde	300
C) Platetoppens totale dybde	530
D) Høyde på platetoppglasset (inkluderer flens og teip)	6
E) Hjørneradius på glass	2
F) Kabinettets høyde	56
G) Kabinettets bredde	254
H) Kabinettets dybde	504
I) Bredde fra sidekanter av platetopp til chassis	23
J) Dybde fra forkant av platetoppen til chassis	13,5
K) Dybde fra bakkanten av platetoppen til chassis	12,5

Produktklaringer

	mm
L) Minste klaring fra sidekantene av utskjæringen til nærmeste brennbare overflate	29
M) Minste klaring fra bakkant av innfelling til nærmeste brennbare overflate	21
N) Minimumsavstand fra kokeplate til avtrekksvifte eller overskap	610
O) Minste klaring fra kokeplate til overskap som ikke er rett over platetoppen	450
P) Maksimal dybde på overskap	330
Minimum ventilasjonsåpning mellom bunnen av benkeplaten og toppen av skapfrontene (ikke vist)	4
Minste klaring fra kokeplate til toppen av alle apparater, tilhørende produkter eller hindringer under platetoppen	72

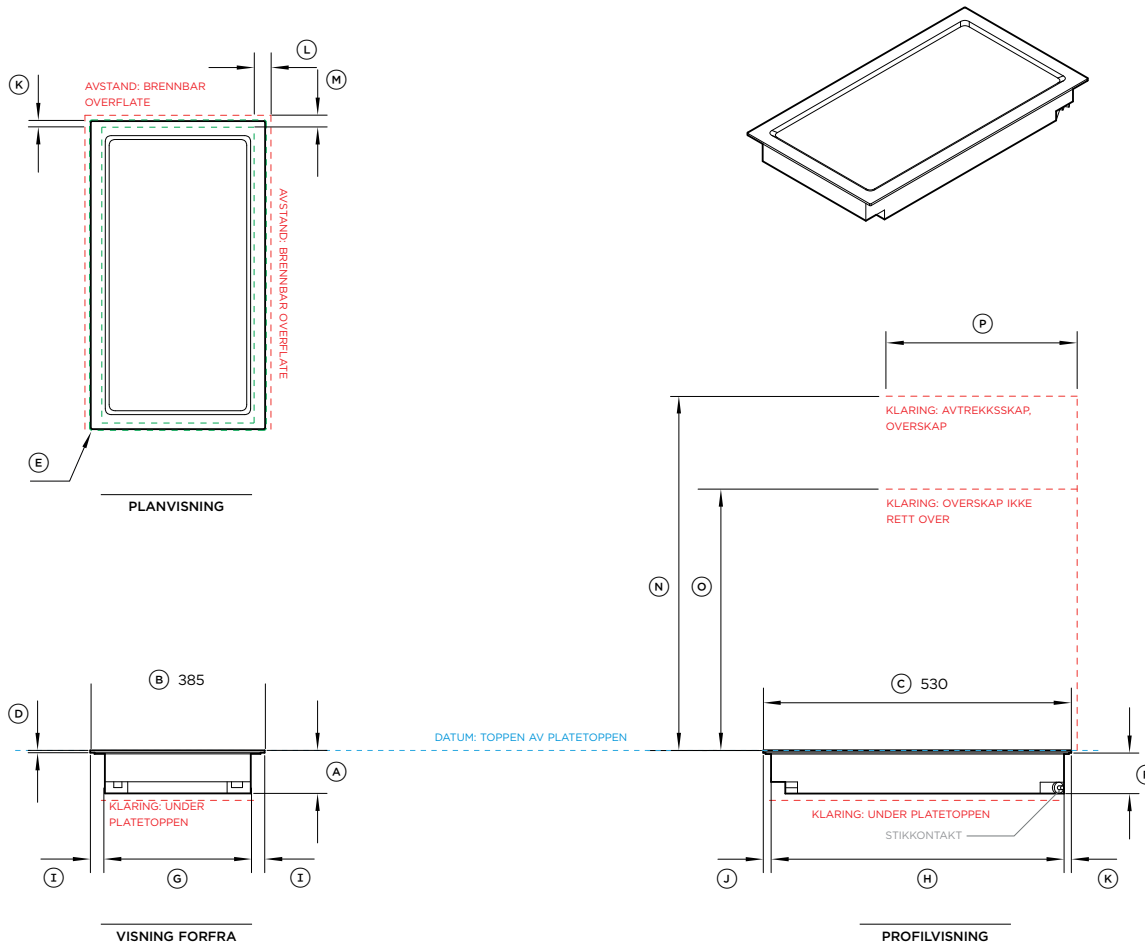
MERK: Ovnen som er installert under plateatoppen MÅ ha en kjølevifte. Det er viktig at induksjonstoppen får tilstrekkelig lufttilførsel. For ventilasjonskrav, se installasjonshåndboken.

Dimensjoner på utskjæring*

	Stikker ut mm	Går i ett mm
Utskjæringens totale bredde	262	262
Utskjæringens totale dybde	507	509
Nisjens totale bredde	-	304
Nisjens totale dybde	-	534
Nisjens totale høyde	-	6,5
Hjørneradius nisje	-	4

*Merk at utskjæringsposisjonen er sentrert til platetoppen.

VIKTIG MERKNAD: I hele denne veiledningen kan målene variere med ± 2 mm (1/16"). Les installasjonsveiledningen for detaljert informasjon om installasjon av produktet. For fullstendige installasjonsinstruksjoner og spesifikasjoner besøk fisherpaykel.com



INDIKERER SKAP-/PRODUKT-DATUM
INDIKERER KLARING TIL SKAP
INDIKERER UTSKJÆRING

Modellnr.:

Modulær Teppanyaki platetopp 30 cm, to soner - CIT302DX1

Produktets dimensjoner

	mm
Ⓐ Platetoppens totale høyde	74
Ⓑ Platetoppens totale bredde	300
Ⓒ Platetoppens totale dybde	530
Ⓓ Høyde på kokeplate i rustfritt stål (inkludert flens og tape)	6
Ⓔ Hjørneradius på platetoppoverflaten	2
Ⓕ Kabinettets høyde	68
Ⓖ Kabinettets bredde	251
Ⓗ Kabinettets dybde	504
Ⓙ Bredder fra sidekanter av platetopp til chassis	24,5
Ⓝ Dybde fra forkant av platetoppen til chassis	13,5
Ⓞ Dybde fra bakkanten av platetoppen til chassis	12,5

Produktklaringer

	mm
Ⓛ Minste klaring fra sidekantene av utskjæringen til nærmeste brennbare overflate	29
Ⓜ Minste klaring fra bakkant av innfelling til nærmeste brennbare overflate	21
Ⓝ Minimumsavstand fra kokeplate til avtrekksvifte eller overskap	610
Ⓟ Minste klaring fra kokeplate til overskap som ikke er rett over platetoppen	450
Ⓠ Maksimal dybde på overskap	330
Minimum ventilasjonsåpning mellom bunnen av benkeplaten og toppen av skapfrontene (ikke vist)	4
Minste klaring fra kokeplate til toppen av alle apparater, tilhørende produkter eller hindringer under platetoppen	86

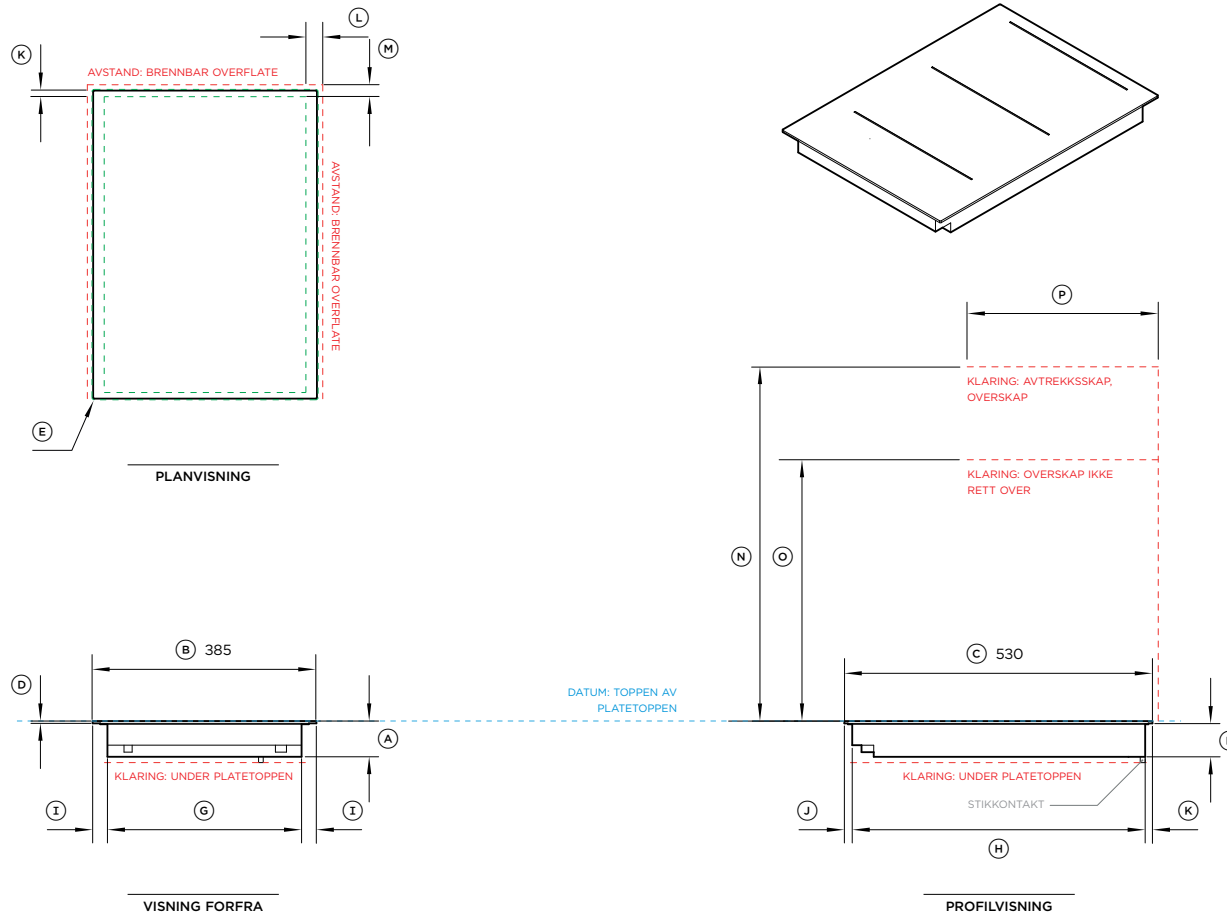
MERK: Ovnen som er installert under plateatoppen MÅ ha en kjølevifte. Det er viktig at induksjonstoppen får tilstrekkelig lufttilførsel. For ventilasjonskrav, se installasjonshåndboken.

Dimensjoner på utskjæring*

	Stikker ut mm	Går i ett mm
Utskjæringens totale bredde	262	262
Utskjæringens totale dybde	507	509
Nisjens totale bredde	-	304
Nisjens totale dybde	-	534
Nisjens totale høyde	-	6,5
Hjørneradius nisje	-	4

*Merk at utskjæringsposisjonen er sentrert til platetoppen.

VIKTIG MERKNAD: I hele denne veiledningen kan målene variere med ± 2 mm (1/16"). Les installasjonsveiledningen for detaljert informasjon om installasjon av produktet. For fullstendige installasjonsinstruksjoner og spesifikasjoner besøk fisherpaykel.com



INDIKERER SKAP-/PRODUKT-DATUM
 INDIKERER KLARING TIL SKAP
 INDIKERER UTSKJÆRING

Modellnr.:

Modulær induksjonstopp, 39 cm, to soner med SmartZone, svart - CI392DB1
 Modulær induksjonstopp, 39 cm, to soner med SmartZone, grå - CI392DG1

Produktets dimensjoner

	mm
Ⓐ Platetoppens totale høyde	62
Ⓑ Platetoppens totale bredde	385
Ⓒ Platetoppens totale dybde	530
Ⓓ Høyde på platetoppglasset (inkluderer flens og teip)	6
Ⓔ Hjørneradius på glass	2
Ⓕ Kabinettets høyde	56
Ⓖ Kabinettets bredde	334
Ⓗ Kabinettets dybde	504
Ⓙ Bredde fra sidekanter av platetopp til chassis	25,5
Ⓚ Dybde fra forkant av platetoppen til chassis	13,5
Ⓛ Dybde fra bakkanten av platetoppen til chassis	12,5

Produktklaringer

	mm
Ⓛ Minste klaring fra sidekantene av utskjæringen til nærmeste brennbare overflate	29
Ⓜ Minste klaring fra bakkant av innfelling til nærmeste brennbare overflate	21
Ⓝ Minimumsavstand fra kokeplate til avtrekksvifte eller overskap	610
Ⓞ Minste klaring fra kokeplate til overskap som ikke er rett over platetoppen	450
Ⓟ Maksimal dybde på overskap	330
Minimum ventilasjonsåpning mellom bunnen av benkeplaten og toppen av skapfrontene (ikke vist)	4
Minste klaring fra kokeplate til toppen av alle apparater, tilhørende produkter eller hindringer under platetoppen	72

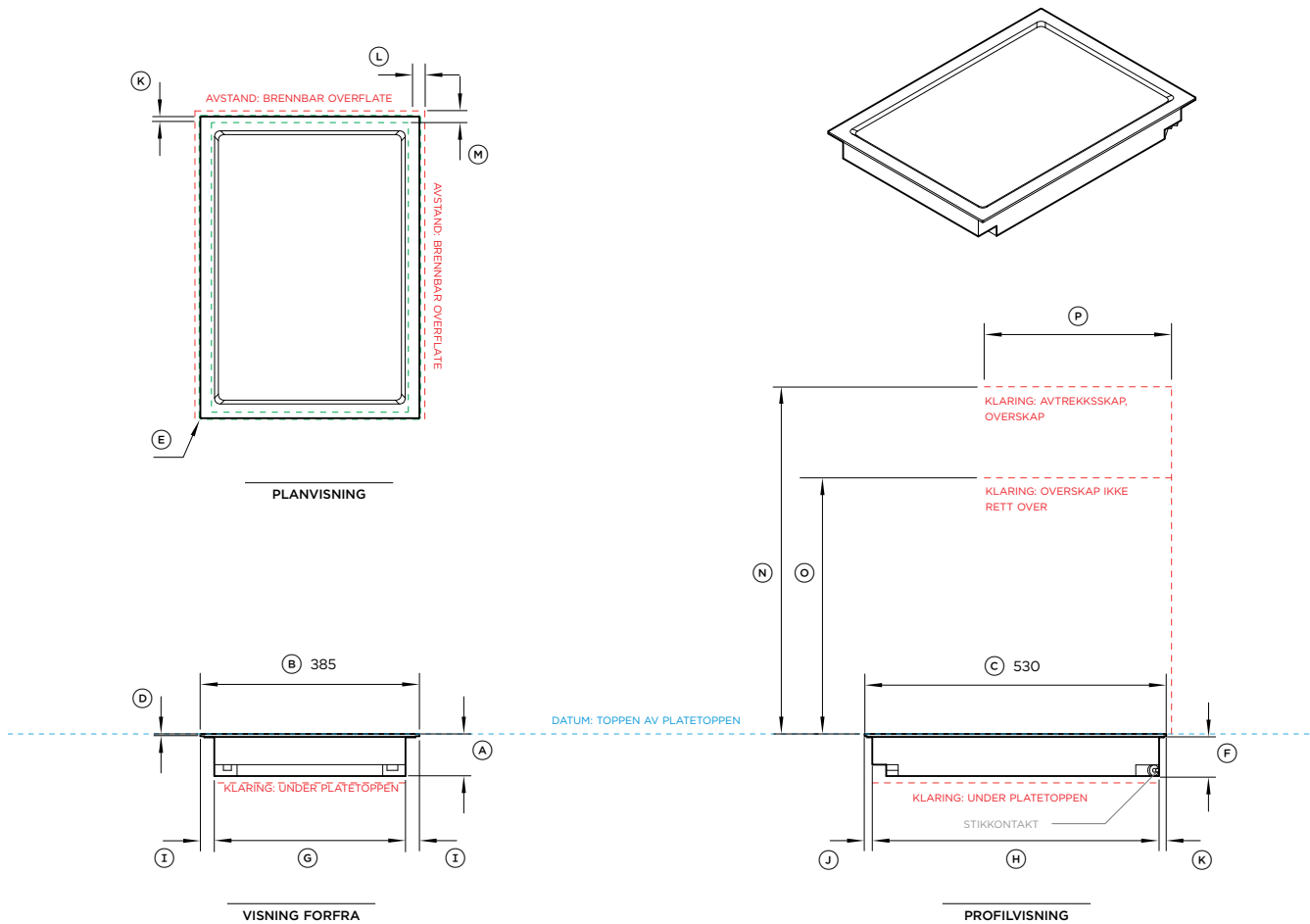
MERK: Ovnen som er installert under plateatoppen MÅ ha en kjølevifte. Det er viktig at induksjonstoppens får tilstrekkelig lufttilførsel. For ventilasjonskrav, se installasjonshåndboken.

Dimensjoner på utskjæring*

	Stikker ut mm	Går i ett mm
Utskjæringens totale bredde	347	347
Utskjæringens totale dybde	507	509
Nisjens totale bredde	-	389
Nisjens totale dybde	-	534
Nisjens totale høyde	-	6,5
Hjørneradius nisje	-	4

*Merk at utskjæringsposisjonen er sentrert til platetoppen.

VIKTIG MERKNAD: I hele denne veiledningen kan målene variere med ±2 mm (1/16"). Les installasjonsveiledningen for detaljert informasjon om installasjon av produktet. For fullstendige installasjonsinstruksjoner og spesifikasjoner besøk fisherpaykel.com



INDIKERER SKAP-/PRODUKT-DATUM

INDIKERER KLARING TIL SKAP

INDIKERER UTSKJÆRING

Modellnr.:

Sekundær Teppanyaki platetopp 39 cm, to soner - CIT392DBX1

Produktets dimensjoner

	mm
Ⓐ Platetoppens totale høyde	74
Ⓑ Platetoppens totale bredde	385
Ⓒ Platetoppens totale dybde	530
Ⓓ Høyde på kokeplate i rustfritt stål (inkludert flens og teip)	6
Ⓔ Radius av hjørnet	2
Ⓕ Kabinettets høyde	68
Ⓖ Kabinettets bredde	336
Ⓗ Kabinettets dybde	504
Ⓙ Bredder fra sidekanter av platetopp til chassis	24,5
Ⓚ Dybde fra forkant av platetoppen til chassis	13,5
Ⓛ Dybde fra bakkanten av platetoppen til chassis	12,5

Produktklaringer

	mm
Ⓛ Minste klaring fra sidekantene av utskjæringen til nærmeste brennbare overflate	29
Ⓜ Minste klaring fra bakkant av innfelling til nærmeste brennbare overflate	21
Ⓝ Minimumsavstand fra kokeplate til avtrekksvifte eller overskap	610
Ⓞ Minste klaring fra kokeplate til overskap som ikke er rett over platetoppen	450
Ⓟ Maksimal dybde på overskap	330
Minimum ventilasjonsåpning mellom bunnen av benkeplaten og toppen av skapfrontene (ikke vist)	4
Minste klaring fra kokeplate til toppen av alle apparater, tilhørende produkter eller hindringer under platetoppen	86

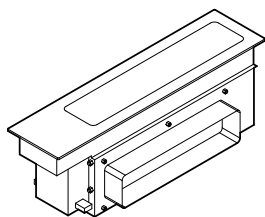
MERK: Ovnen som er installert under plateatoppen MÅ ha en kjølevifte. Det er viktig at teppanyaki platetoppen får tilstrekkelig lufttilførsel. For krav til ventilasjon, se side

Dimensjoner på utskjæring*

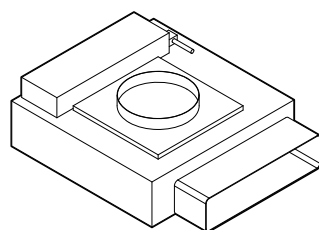
	Stikker ut mm	Går i ett mm
Utskjæringens totale bredde	347	347
Utskjæringens totale dybde	507	509
Nisjens totale bredde	-	389
Nisjens totale dybde	-	534
Nisjens totale høyde	-	6,5
Hjørneradius nisje	-	4

*Merk at utskjæringsposisjonen er sentrert til platetoppen.

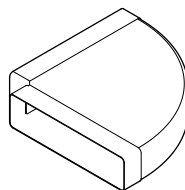
VIKTIG MERKNAD: I hele denne veiledningen kan målene variere med ±2 mm (1/16"). Les installasjonsveiledningen for detaljert informasjon om installasjon av produktet. For fullstendige installasjonsinstruksjoner og spesifikasjoner besøk fisherpaykel.com



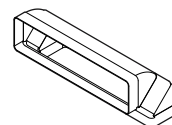
HOVEDBOKS



BLOWERBOX



HORIZONTAL ALBUE, 90°



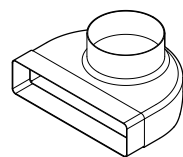
VERTIKAL ALBUE, 90°

Modellnr.:

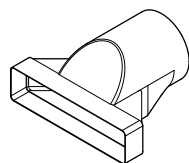
Sekundær modulær ventilasjon, 13 cm, svart - CD13DB1
 Sekundær modulær ventilasjon, 13 cm, grå - CD13DG1

Komponentbeskrivelse	Inkludert	Valgfritt tilbehør
Hovedboks	x1	
Blowerbox	x1	
Horizontal albue, 90°, 300x70*	x1	E90H30X7
Vertikal albue, 90°, 300x70*	x2	E90V30X7
Kanaladapter, 90°, 150 mm diameter, 300x70 mm*	x1	DA90D30X7D15
Kanaladapter, 150 mm diameter, 300x70 mm*	x1	DA30X7D15
Kanal, 1m, 300x70mm*	x1	D100X30X7
Tilkobling, 300 x 70*	x1	C30X7
Horizontal albue, 90°, 300x70 mm, stål**		E90H30X7S
Resirkuleringssett		KRCID834
Utløpsadapter, blåser, 222x89 mm		OAB222X89

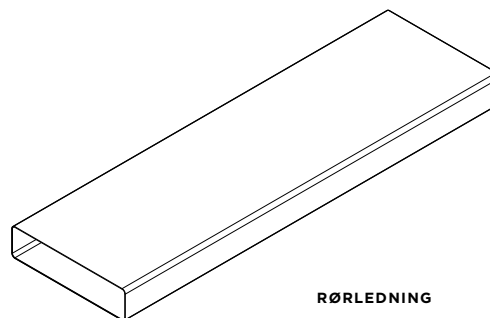
* Komponent også tilgjengelig som ekstrastyr
 ** Må brukes over en pyrolitisk ovn



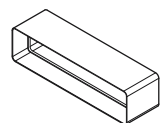
RØRLEDNINGSADAPTER, 90°



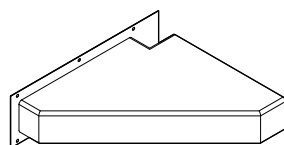
RØRLEDNINGSADAPTER



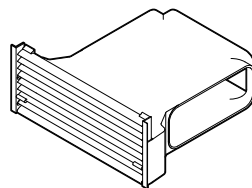
RØRLEDNING



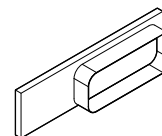
KOBLING "



HORIZONTAL ALBUE, 90°, STÅL



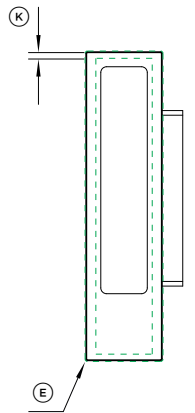
RESIRKULERINGSSETT



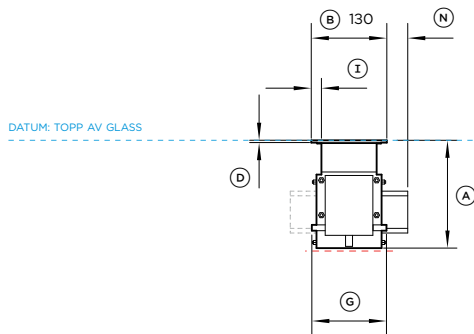
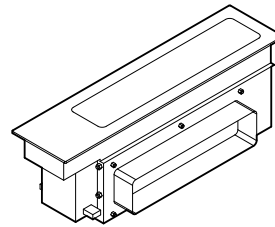
OUTLET-ADAPTER

Modellene som vises i denne planleggingsveiledningen, er kanskje ikke tilgjengelige i alle markeder og kan endres når som helst. Produktspesifikasjonene kan variere fra de som vises. Denne planleggingsveiledningen skal ikke brukes som installasjonsveiledning for noe produkt. Det kreves ytterligere informasjon for å installere produktene som vises her, på en sikker og korrekt måte. Spesifikk installasjonsveiledning vil være tilgjengelig sammen med produktet ved levering og på vår nettside fisherpaykel.com.

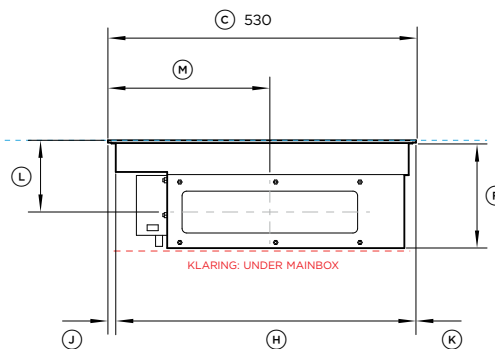
HOVEDBOKS



PLANVISNING



VISNING FORFRA



PROFILVISNING

Modellnr.:

Sekundær modulær ventilasjon, 13 cm, svart - CD13DB1
 Sekundær modulær ventilasjon, 13 cm, grå - CD13DG1

Produktets dimensjoner

	mm
Ⓐ Hovedboksens totale høyde	186
Ⓑ Hovedskapets totale bredde	130
Ⓒ Hoveddelens totale dybde	530
Ⓓ Høyde på glasset (inkludert flens og teip)	6
Ⓔ Hjørneradius på glass	2
Ⓕ Kabinettets høyde	180
Ⓖ Bredde på nedre kabinett (inkluderer kommunikasjonporter)	126
Ⓗ Kabinettets dybde	504
Ⓙ Bredde fra glassets sider til chassisets hals	18
Ⓝ Dybde fra fremre kant av glass til chassis	14
Ⓚ Dybde fra glassets bakkant til chassis	13
Ⓛ Høyde fra toppen av glasset til midten av utløpet	124
Ⓜ Dybde fra frontkant av glass til senter av utløp	279
Ⓝ Bredde fra kanten av glasset til utsiden av uttaket	36

Produktklaringer

	mm
Minste klaring fra toppflaten til toppen av eventuelle apparater, tilhørende produkter eller hindringer under hovedboksen	200

Dimensjoner på utskjæring*

	Stikker ut mm	Går i ett mm
Utskjæringens totale bredde	98	98
Utskjæringens totale dybde	507	509
Nisjens totale bredde	-	134
Nisjens totale dybde	-	534
Nisjens totale høyde	-	6,5
Hjørneradius nisse	-	4

*Merk at utskjæringsposisjonen er sentrert til platetoppen.

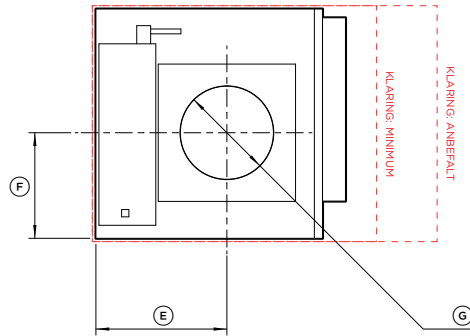
INDIKERER SKAP-/PRODUKT-DATUM
 INDIKERER KLARING TIL SKAP
 INDIKERER UTSKJÆRING

VIKTIG MERKNAD: I hele denne veiledningen kan målene variere med ±2 mm (1/16").
 Les installasjonsveiledningen for detaljert informasjon om installasjon av produktet. For fullstendige installasjonsinstruksjoner og spesifikasjoner besøk fisherpaykel.com

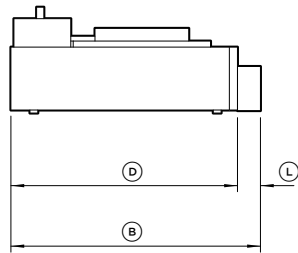
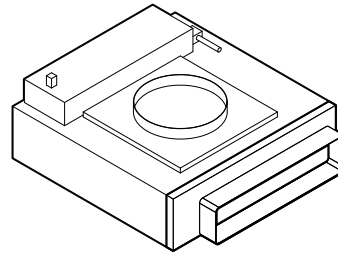


BLOWEBOX

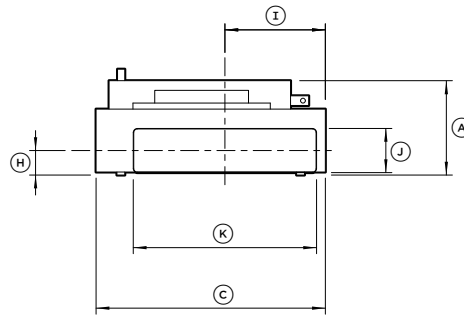
SOM LEVERT



SETT OVENFRA



FORFRA



FRA SIDEN

Modellnr.:

Sekunder modulær ventilasjon, 13 cm, svart - CD13DB1
 Sekundær modulær ventilasjon, 13 cm, grå - CD13DG1

Produktets dimensjoner

	mm
(A) Blowerbox total høyde	156
(B) Blowerbox total bredde (inkludert utløp)	413
(C) Blowerbox total dybde	379
(D) Blowerbox bredde	375
(E) Bredde fra hjørne til sentrum av innløp	217
(F) Dybde fra hjørne til sentrum av innløp	175
(G) Innvendig diameter på innløpet	154
(H) Høyde fra bunnen av produktet til midten av uttaket	41
(I) Bredde fra utsiden av chassiset til midten av utløpet	166
(J) Utvendig høyde på uttaket	73
(K) Utvendig bredde på uttaket	303
(L) Dybde på uttaket	38

Dimensjoner på utskjæring*

	mm
Anbefalt bredde på utskjæringen * **	570
Minimumsbredde på utskjæringen * ***	470
Utskjæringens dybde	390

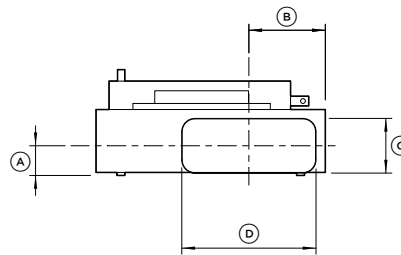
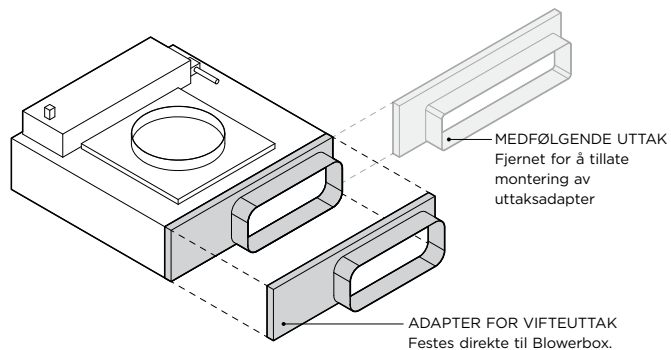
* Blowerbox kan roteres for å oppnå ønsket utløpsretning, utskjæringsdimensjonene må roteres tilsvarende.

** Anbefalt bredde gir større tilgang til uttak under installasjon.

*** Klaring bare for blowerbox, gir ikke tillatelser for tilkobling til kanaler.

ADAPTER FOR VIFTEUTTAK

FOR RESIRKULERINGSSETT - KRCID834



FRA SIDEN



Modellnr.:

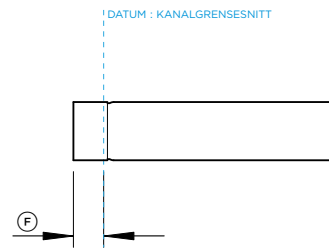
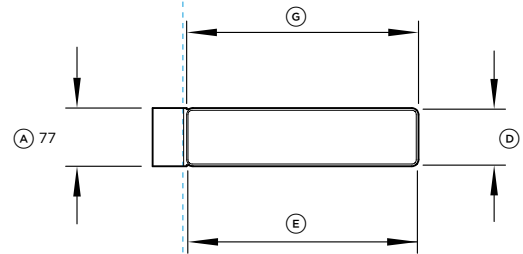
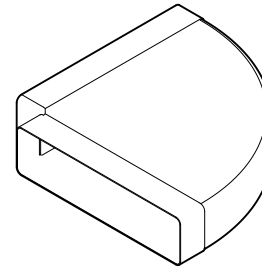
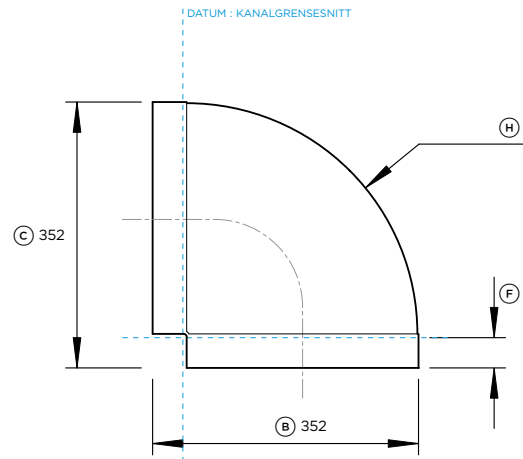
Adapter for vifteuttak - OAB222X89

Produktets dimensjoner

	mm
(A) Høyde fra bunnen av blowerbox til midten av uttaket	49
(B) Bredde fra siden av blowerboxens chassis til midten av uttaket	127
(C) Utvendig høyde på uttaket	91
(D) Utvendig bredde på uttaket	222

INDIKERER SKAP-/PRODUKT-DATUM
 INDIKERER KLARING TIL SKAP
 INDIKERER UTSKJÆRING

VIKTIG MERKNAD: I hele denne veiledningen kan målene variere med ±2 mm (1/16"). Les installasjonsveiledningen for detaljert informasjon om installasjon av produktet. For fullstendige installasjonsinstruksjoner og spesifikasjoner besøk fisherpaykel.com



Valgfritt delenr.:

Horizontal albue, 90°, 300x70 mm - E90H30X7

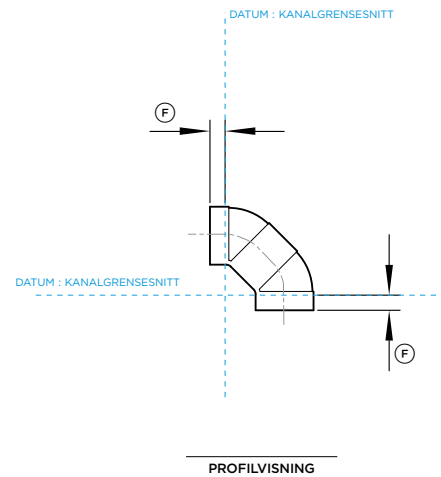
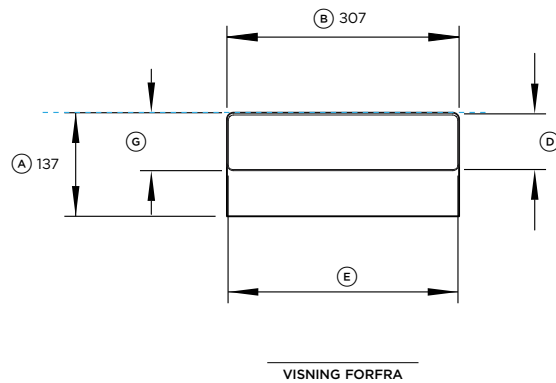
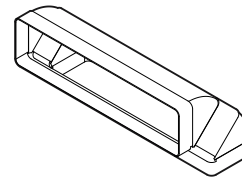
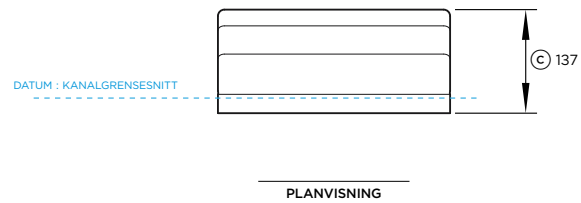
Produktets dimensjoner

	mm
Ⓐ Kanalens totale høyde	77
Ⓑ Kanalens totale bredde	352
Ⓒ Total lengde på kanalen	352
Ⓓ Innvendig høyde på hunnkanalenden	74
Ⓔ Innvendig bredde på hunnkanalende	304
Ⓕ Intern skulderdybde av kvinnelig kanalende	40
Ⓖ Ekstern bredde på kvinnelig kanalende ende	307
Ⓗ Midtradius av bøyning	305



INDIKERER SKAP-/PRODUKT-DATUM
 INDIKERER KLARING TIL SKAP
 INDIKERER UTSKJÆRING

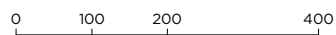
VIKTIG MERKNAD: I hele denne veiledningen kan målene variere med ±2 mm (1/16"). Les installasjonsveiledningen for detaljert informasjon om installasjon av produktet. For fullstendige installasjonsinstruksjoner og spesifikasjoner besøk fisherpaykel.com



Valgfritt delenr.:

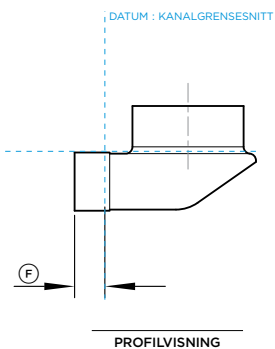
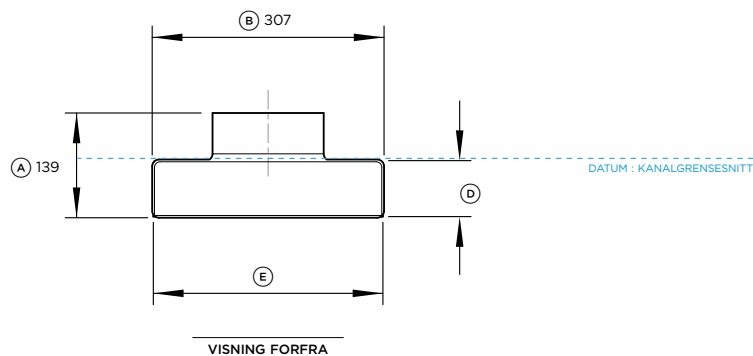
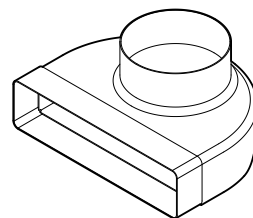
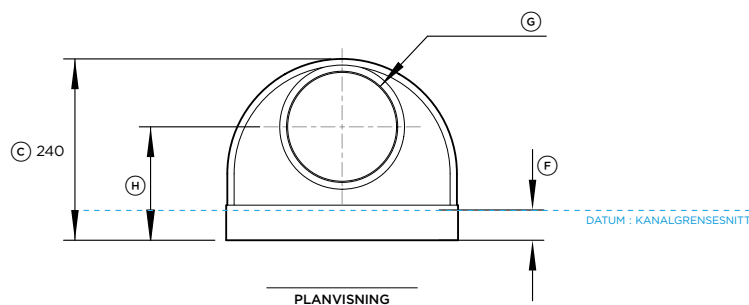
Vertikal albue, 90°, 300x70 mm - E90V30X7

Produktets dimensjoner	mm
Ⓐ Kanalens totale høyde	137
Ⓑ Kanalens totale bredde	307
Ⓒ Kanalens totale dybde	137
Ⓓ Innvendig høyde på hunnkanalenden	74
Ⓔ Innvendig bredde på hunnkanalende	304
Ⓕ Innvendig skulderdybde av hunnkanalende	20
Ⓖ Utvendig høyde på hunnkanalende	74



INDIKERER SKAP-/PRODUKT-DATUM
 INDIKERER KLARING TIL SKAP
 INDIKERER UTSKJÆRING

VIKTIG MERKNAD: I hele denne veiledningen kan målene variere med ±2 mm (1/16").
 Les installasjonsveiledningen for detaljert informasjon om installasjon av produktet. For fullstendige installasjonsinstruksjoner og spesifikasjoner besøk fisherpaykel.com



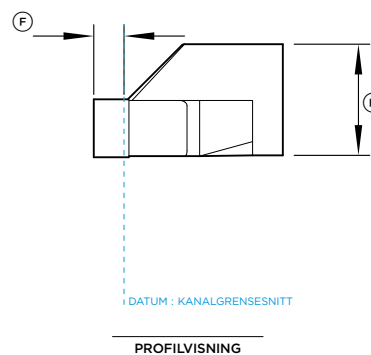
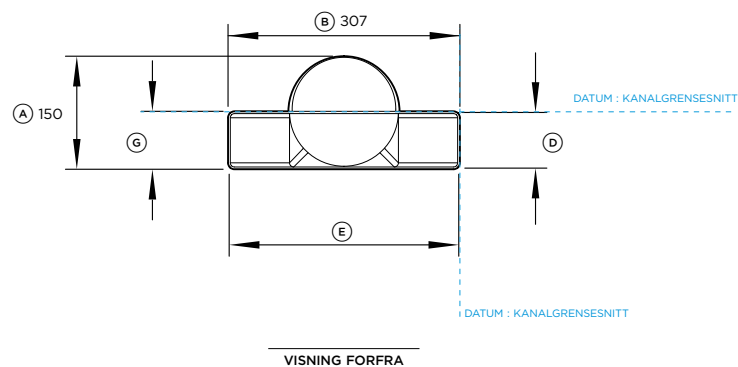
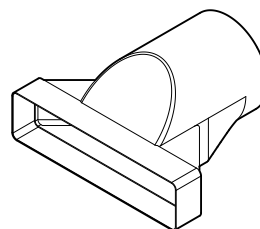
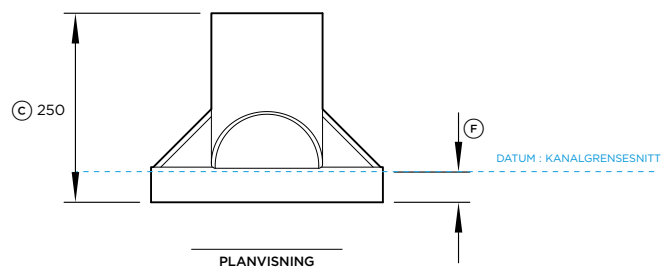
Valgfritt delenr.:

Kanaladapter, 90°, 150 mm diameter, 300x70 mm - DA90D30X7D15

Produktets dimensjoner	mm
Ⓐ Adapterens totale høyde	139
Ⓑ Adapterens totale bredde	307
Ⓒ Adapterens totale lengde	240
Ⓓ Innvendig høyde på hunnkanalenden	74
Ⓔ Innvendig bredde på hunnkanalende	304
Ⓕ Innvendig dybde av rektangulær hunnkanalende	40
Ⓖ Utvendig diameter på rund hunnkanalende	150
Ⓗ Høyde fra bunnen av adapteren til midten av uttakene	150

INDIKERER SKAP-/PRODUKT-DATUM
 INDIKERER KLARING TIL SKAP
 INDIKERER UTSKJÆRING

VIKTIG MERKNAD: I hele denne veiledningen kan målene variere med ±2 mm (1/16"). Les installasjonsveiledningen for detaljert informasjon om installasjon av produktet. For fullstendige installasjonsinstruksjoner og spesifikasjoner besøk fisherpaykel.com



Valgfritt delenr.:

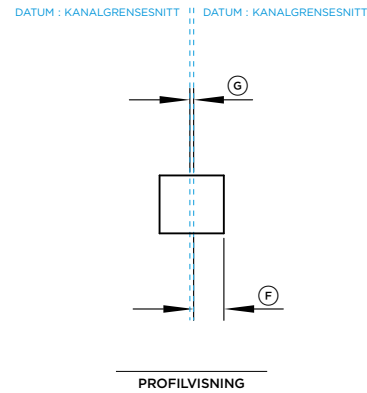
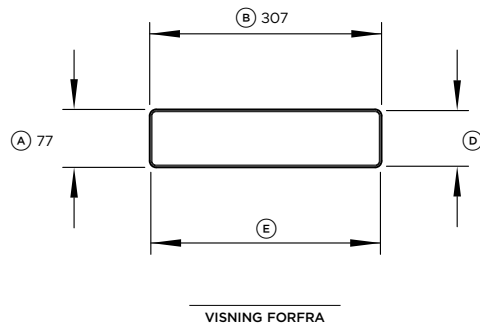
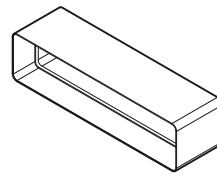
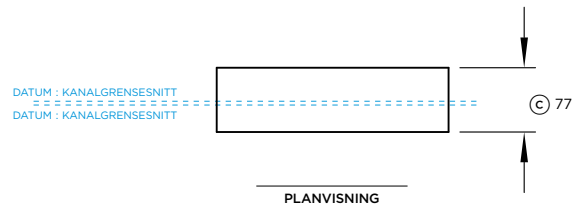
Kanaladapter, 150 mm diameter, 300x70 mm - DA30X7D15

Produktets dimensjoner

	mm
Ⓐ Adapterens totale høyde	150
Ⓑ Adapterens totale bredde	307
Ⓒ Adapterens totale lengde	250
Ⓓ Innvendig høyde på rektangulær hunnkanalende	74
Ⓔ Innvendig bredde av rektangulær hunnkanalende	304
Ⓕ Innvendig dybde av rektangulær hunnkanalende	40
Ⓖ Utvendig høyde på rektangulær hunnkanalende	77
Ⓗ Utvendig diameter på rund hunnkanalende	147

INDIKERER SKAP-/PRODUKT-DATUM
 INDIKERER KLARING TIL SKAP
 INDIKERER UTSKJÆRING

VIKTIG MERKNAD: I hele denne veiledningen kan målene variere med ± 2 mm (1/16"). Les installasjonsveiledningen for detaljert informasjon om installasjon av produktet. For fullstendige installasjonsinstruksjoner og spesifikasjoner besøk fisherpaykel.com



Valgfritt delenr.:

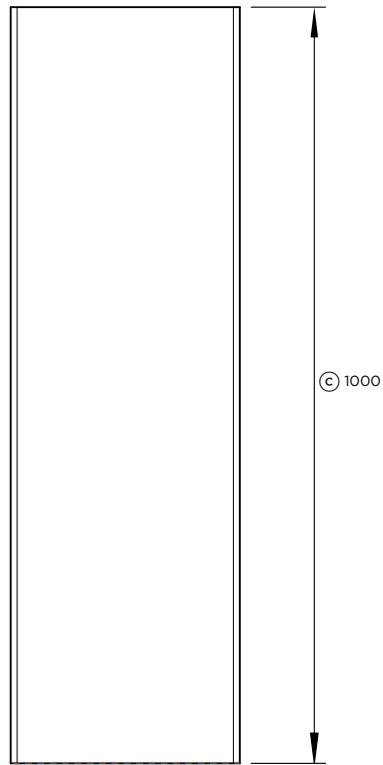
Kontakt, 300x70 mm - C307

Produktets dimensjoner	mm
Ⓐ Koblingens totale høyde	77
Ⓑ Koblingens totale bredde	307
Ⓒ Koblingens totale dybde	85
Ⓓ Innvendig høyde på koblingen	74
Ⓔ Innvendig bredde på koblingen	304
Ⓕ Innvendig dybde til skulder	40
Ⓖ Tykkelsen på den innvendige skulderdeleren	5

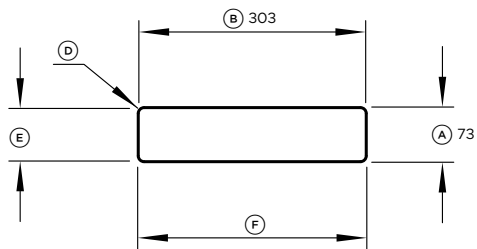
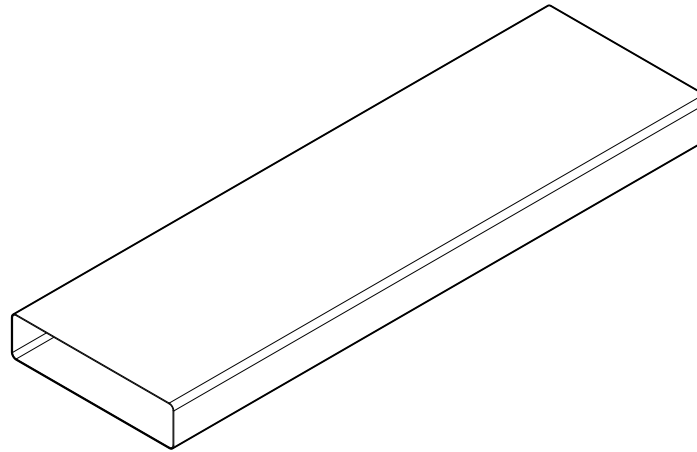


INDIKERER SKAP-/PRODUKT-DATUM
 INDIKERER KLARING TIL SKAP
 INDIKERER UTSKJÆRING

VIKTIG MERKNAD: I hele denne veiledningen kan målene variere med ± 2 mm (1/16"). Les installasjonsveiledningen for detaljert informasjon om installasjon av produktet. For fullstendige installasjonsinstruksjoner og spesifikasjoner besøk fisherpaykel.com



PLANVISNING



VISNING FORFRA



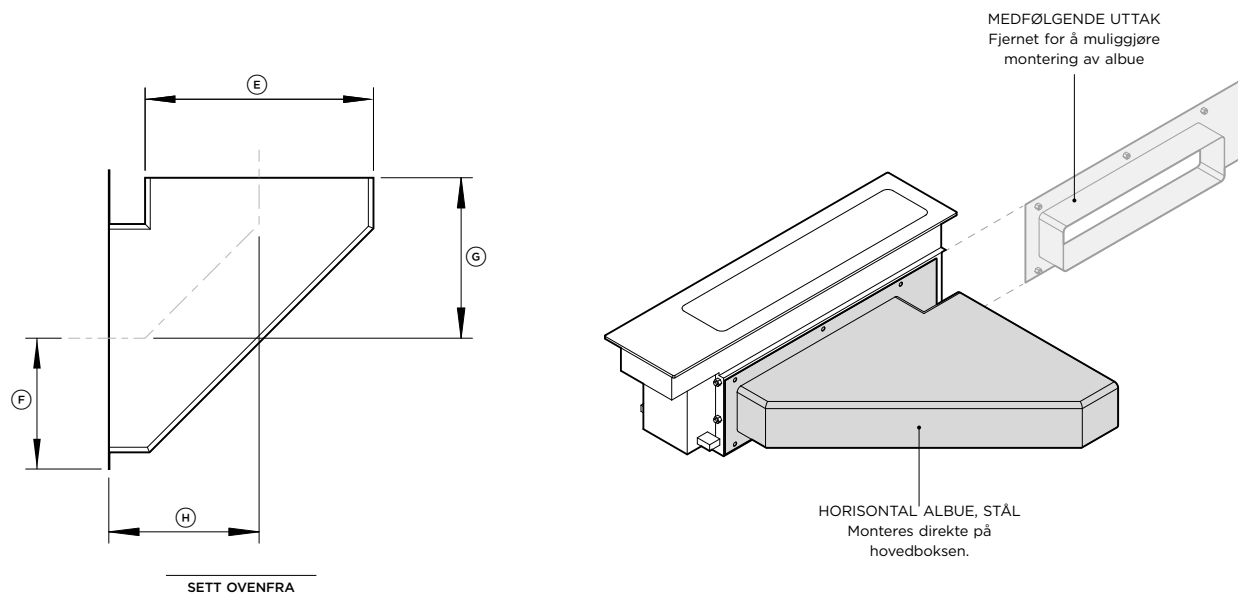
Valgfritt delenr.:

Kanal, 1m, 300x70 mm - D100X30X7

Produktets dimensjoner	mm
Ⓐ Kanalens totale høyde	73
Ⓑ Kanalens totale bredde	303
Ⓒ Kanalens totale lengde	1000
Ⓓ Hjørneradius	9
Ⓔ Innvendig høyde på kanalene	70
Ⓕ Innvendig bredde på kanalene	300

INDIKERER SKAP-/PRODUKT-DATUM
 INDIKERER KLARING TIL SKAP
 INDIKERER UTSKJÆRING

VIKTIG MERKNAD: I hele denne veiledningen kan målene variere med ±2 mm (1/16"). Les installasjonsveiledningen for detaljert informasjon om installasjon av produktet. For fullstendige installasjonsinstruksjoner og spesifikasjoner besøk fisherpaykel.com

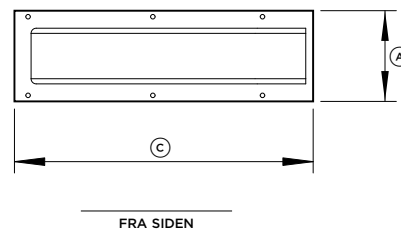
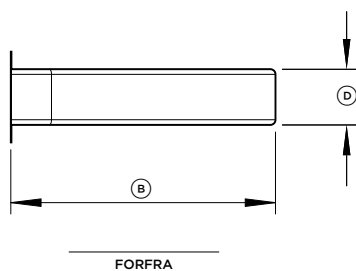


Valgfritt deler:

Horizontal albue, 90°, 300x70 mm, stål - E90H30X7S

Produktets dimensjoner	mm
Ⓐ Ovnens totale høyde	120
Ⓑ Albueleddets totale bredde	350
Ⓒ Albueleddets totale dybde	395
Ⓓ Utvendig høyde på hannkanalende	74
Ⓔ Utvendig bredde på hannkanalende	302
Ⓕ Dybde fra forsiden av komponenten til midten av kanalen	40
Ⓖ Bredde fra siden av albuen til midten av kanalen	199
Ⓗ Dybde fra midten av kanalen til baksiden av kanalen	212

VIKTIG: Horizontal stålbue må brukes over pyrolittisk ovn.

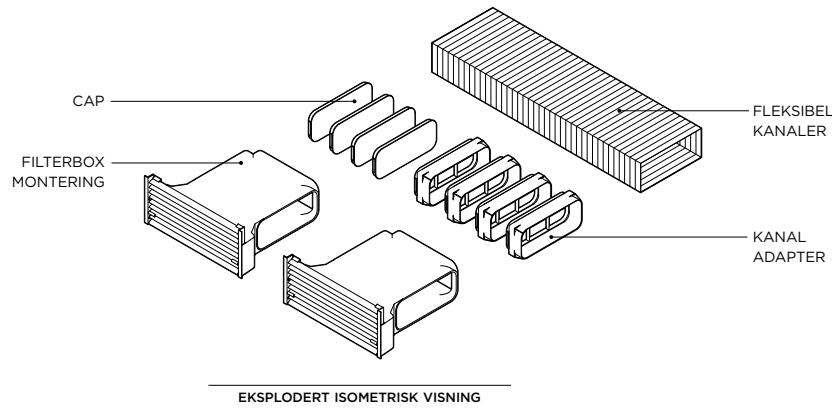
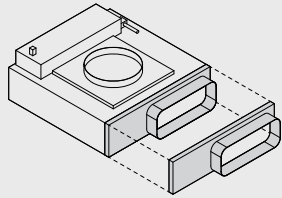


INDIKERER SKAP-/PRODUKT-DATUM
 INDIKERER KLARING TIL SKAP
 INDIKERER UTSKJÆRING

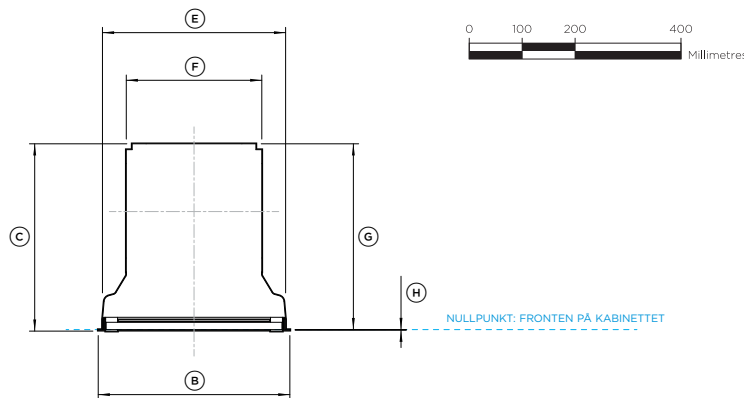
VIKTIG MERKNAD: I hele denne veiledningen kan målene variere med ±2 mm (1/16"). Les installasjonsveiledningen for detaljert informasjon om installasjon av produktet. For fullstendige installasjonsinstruksjoner og spesifikasjoner besøk fisherpaykel.com

VIKTIG MERKNAD

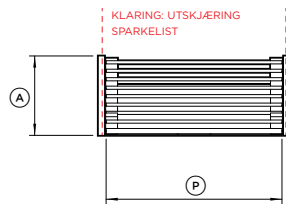
Hvis du spesifiserer resirkuleringssett KRCID834, er utløpsadapter, blåser OAB222X89 påkrevd.



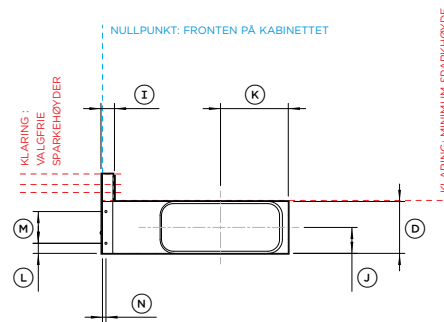
EKSPLODERT ISOMETRISK VISNING



PLANVISNING



VISNING FORFRA



PROFILVISNING

Valgfritt tilbehør modellnr:

Resirkuleringssett - KRCID834

Komponentbeskrivelse	Antall
Montering av filterboks	x2
Rørledningsadapter	x4
Hette	x4
3 m fleksible kanaler	x1

Produktets dimensjoner **mm**

(A) Total høyde på filterboksen (luftventilene kan beskjøres for å passe til sparkelist)	150 / 130 / 115 / 100
(B) Filterboksens totale bredde	362
(C) Filterboksens totale dybde	354
(D) Høyde på filterboks	98
(E) Bredder på filterboks foran	346
(F) Bredder på filterboks bak	256
(G) Dybde på filterboks (ekskluderer brakett)	351
(H) Dybde på brakettflens	1
(I) Dybde på brakett og luftventiler	26
(J) Høyde fra bunnen av filterboksen til midten av uttakene	49
(K) Dybde fra baksiden av filterboksen til midten av sideutløpene	128
(L) Høyde fra bunnen av braketten til midten av det nederste hullet	19
(M) Høyde mellom hullsentre	60
(N) Dybde fra baksiden av brakettflensen til midten av hullet	7
(O) Hulldiameter	4
(P) Luftventilens bredde	332

Kickstrip-dimensjoner **mm**

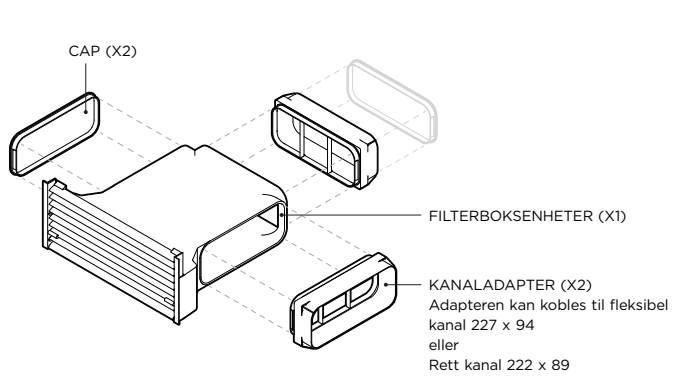
Høyde på kickstrip (luftventiler beskjært til å passe)	150 / 130 / 115 / 100
Utskjæringens totale bredde	347

INDIKERER SKAP-/PRODUKT-DATUM
 INDIKERER KLARING TIL SKAP
 INDIKERER UTSKJÆRING

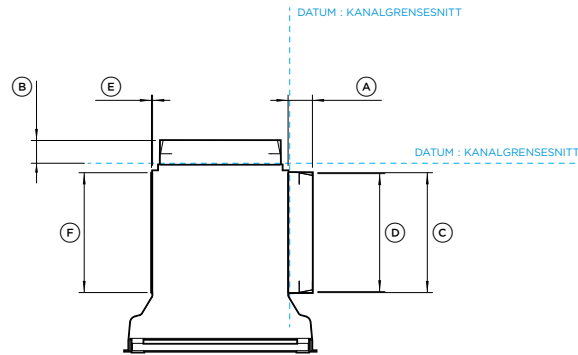
VIKTIG MERKNAD: I hele denne veiledningen kan målene variere med ± 2 mm (1/16"). Les installasjonsveiledningen for detaljert informasjon om installasjon av produktet. For fullstendige installasjonsinstruksjoner og spesifikasjoner besøk fisherpaykel.com

FILTERBOKSENHET MED KANALADAPTER OG HETTER - x2 SETT LEVERES

Plassering av hetter og adaptere kan byttes ut for å passe til kanaloppsettet



EKSPLODERT ISOMETRISK VISNING



PLANVISNING

Valgfritt tilbehør modellnr.:

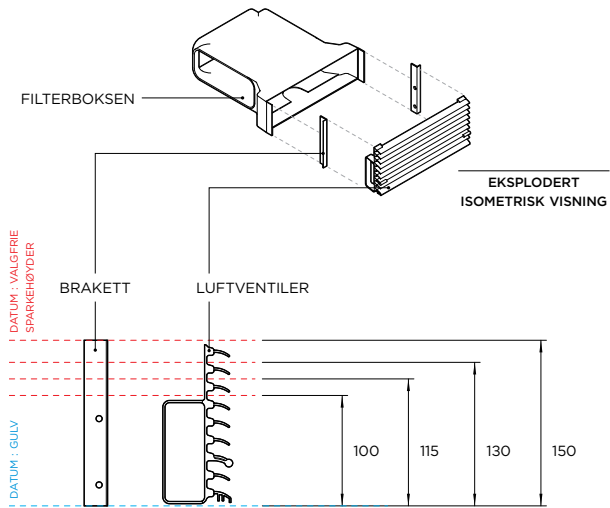
Resirkuleringssett - KRCID834

Produktets dimensjoner

	mm
Ⓐ Avstand fra kant på kanaladapter til kant på filterboks	46
Ⓑ Innvendig dybde av hunnenden av kanaladapteren	43
Ⓒ Total lengde på kanaladapter	227
Ⓓ Innvendig lengde på hunnenden av kanaladapter	223
Total høyde på kanaladapter (ikke vist)	94
Innvendig høyde på hunnenden av kanaladapter (ikke vist)	90
Ⓔ Tykkelse på hetten fra kanten av filterboksen	2
Ⓕ Lengde på hetten	226
Høyde på hetten (ikke vist)	93

Sparkelist-dimensjoner

	mm
Høyde på sparkelist (luftventiler beskåret til å passe)	150 / 130 / 115 / 100
Utskjæringens totale bredde	347



EKSPLODERT PROFILVISNING

INDIKERER SKAP-/PRODUKT-DATUM
 INDIKERER KLARING TIL SKAP
 INDIKERER UTSKJÆRING

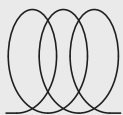
VIKTIG MERKNAD: I hele denne veiledningen kan målene variere med ±2 mm (1/16"). Les installasjonsveiledningen for detaljert informasjon om installasjon av produktet. For fullstendige installasjonsinstruksjoner og spesifikasjoner besøk fisherpaykel.com

PRODUKTBESLUTNINGER

TILKOBLET OPPLEVELSE

PRIMÆR PLATETOPP

Brukergrensesnitt for berørings skjerm.
Kontrollerer komplett modulær suite.
Tilgjengelig i breddene 39 cm, 60 cm, 76 cm og 90 cm.



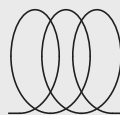
INDUKSJON

ESSENSIELL

1X MAXIMUM

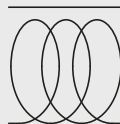
SEKUNDÆR INDUKSJONSTOPP

Ingen brukergrensesnitt.
Må kobles sammen med en primær platetopp.
Styres av den primære platetoppen.
Finnes i breddene 30 cm og 39 cm.



INDUKSJON

MIX OG MATCH



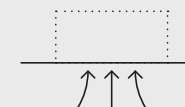
TEPPANYAKI

VALGFRI

0-2X

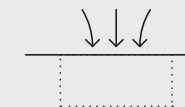
VENTILASJON

Tilleggsventilasjonsmodulen med nedtrekk har ikke noe brukergrensesnitt og **må pares med og styres av den primære platetoppen.**
Overhead kan styres av den primære platetoppen.



OVERHEAD-VENTILASJON

ENTEN ELLER



SEKUNDÆR VENTILASJON - MODELLER

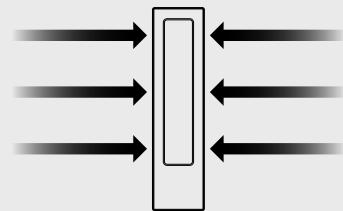
ANBEFALT

OVERHEAD 1X
NEDTREKKSVENTILATOR 1-2X

Modellene som vises i denne planleggingsveiledningen, er kanskje ikke tilgjengelige i alle markeder og kan endres når som helst. Produktspesifikasjonene kan variere fra de som vises. Denne planleggingsveiledningen skal ikke brukes som installasjonsveiledning for noe produkt. Det kreves ytterligere informasjon for å installere produktene som vises her, på en sikker og korrekt måte. Spesifikk installasjonsveiledning vil være tilgjengelig sammen med produktet ved levering og på vår nettside fisherpaykel.com.

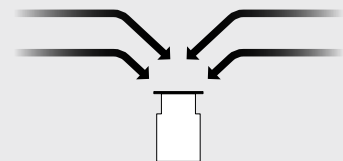
NEDTREKKSVENTILASJON

Det modulære ventilasjonsaggregatet er et ventilasjonssystem med nedtrekk som effektivt suger luft på tvers og nedover.



TOPPVISNING

Den modulære ventilasjonsenheten gir effektiv ventilasjon til tilstøtende kokesoner. Det er avgjørende å ta hensyn til utformingen av kokesonen og størrelsen på kokemodulen for å oppnå optimal kombinasjon av ventilasjonstype og -mengde.



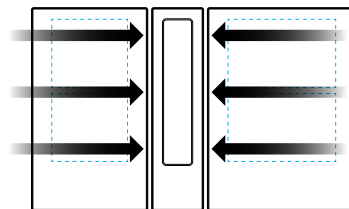
FORFRA

Viktig: Der modulær ventilasjon ikke kan sørge for effektiv utlufting, anbefales det å velge avtrekk over hodet.

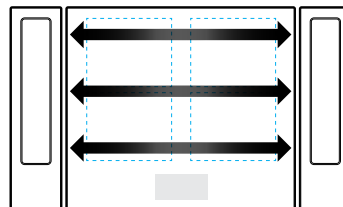
ADVARSEL: Den modulære ventilasjonsenheten kan ikke brukes sammen med en gasstopp.

TILSTREKkelig VENTILASJON

TILSTØTENDE KOKESONER VENTILERES EFFEKTIVT



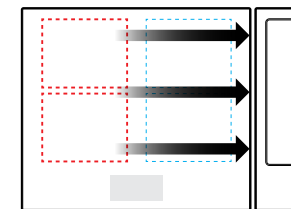
30 CM + 39 CM MODULER



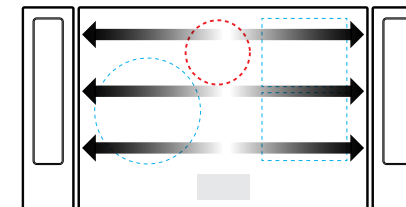
60 CM PRIMÆRMODUL MED 2X NEDTREKK

UTILSTREKkelig VENTILASJON

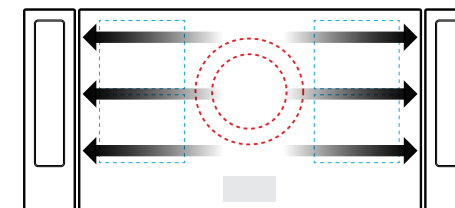
IKKE-TILSTØTENDE KOKESONER ER IKKE TILSTREKkelig VENTILERT



60 CM PRIMÆRMODUL MED 1X NEDTREKK

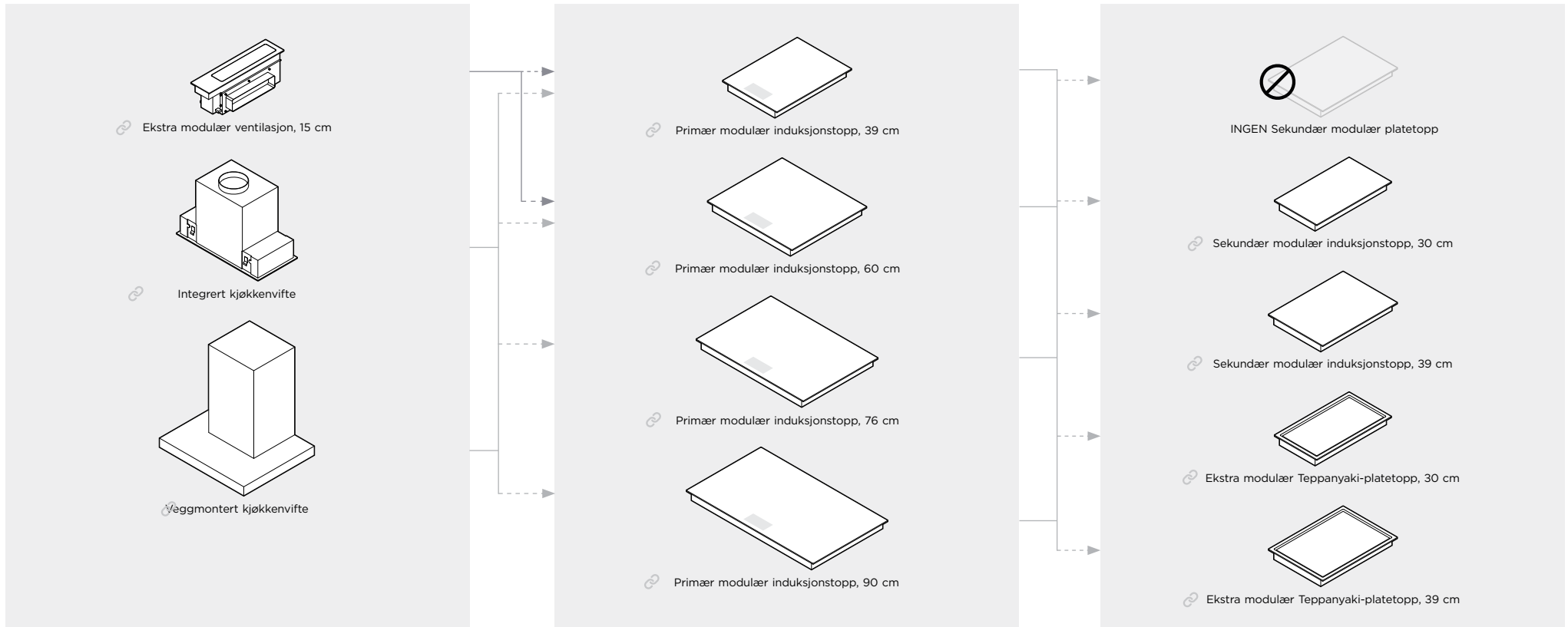


76 CM PRIMÆRMODUL MED 2X NEDTREKK



90 CM PRIMÆRMODUL MED 2X NEDTREKK

Modellene som vises i denne planleggingsveiledningen, er kanskje ikke tilgjengelige i alle markeder og kan endres når som helst. Produktspesifikasjonene kan variere fra de som vises. Denne planleggingsveiledningen skal ikke brukes som installasjonsveiledning for noe produkt. Det kreves ytterligere informasjon for å installere produktene som vises her, på en sikker og korrekt måte. Spesifikk installasjonsveiledning vil være tilgjengelig sammen med produktet ved levering og på vår nettside fisherpaykel.com.



Velg mellom nedtrekk eller overhengende ventilasjon, som begge styres uten problemer av Primary-platetoppen. Sekundær modulær ventilasjon gir effektiv ventilasjon til 39 cm og 60 cm primære platetopper.

EKSTRA MODULÆR VENTILASJON	Svart glass	Grått glass
Ekstra modulær ventilasjon, 30 cm	CD13DB1	CD13DG1
TILKOBLET OVERHEAD-VENTILASJON	Rustfritt stål	Sort rustfritt stål
Integrert innfelt ventilator, 60 cm	HP60HCB4	
Integrert innsatsventilator, 90 cm	HP90HCB4	
Veggmofyrhet, 60 cm, boksskorstein	HC60BCXB4	
Veggmofyrhet, 90 cm, boksskorstein	HC90BCXB4	HC90BCBB4
Veggmofyrhet, 120 cm, boksskorstein	HC120BCXB4	

De primære platetoppene har en berøringsskjerm som brukes til å styre modulene. Sekundær induksjon, Teppanyaki og Downdraft-ventilasjon.

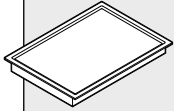
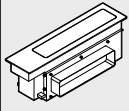
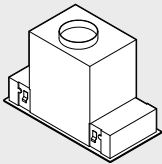
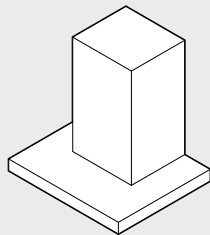
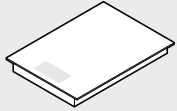
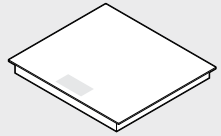
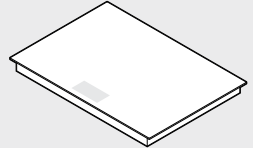
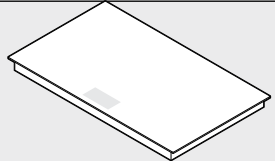
PRIMÆRE MODULÆRE PLATETOPPER	Svart glass	Grått glass
Primær modulær induksjonstopp, 39 cm	CI392DTTB1	CI392DTTG1
Primær modulær induksjonstopp, 60 cm	CI604DTTB1	CI604DTTG1
Primær modulær induksjonstopp, 76 cm	CI764DTTB1	CI764DTTG1
Primær modulær induksjonstopp, 90 cm	CI905DTTB1	CI905DTTG1

Det er valgfritt å koble opptil 2x ekstra platetopper med en primær platetopp. Hjelpeenheter har ikke et grensesnitt, så de må installeres med og styres via en primærmodul.

EKSTRA MODULÆRE PLATETOPPER	Svart glass	Grått glass
Sekundær modulær induksjonstopp, 30 cm	CI302DB1	CI302DG1
Sekundær modulær induksjonstopp, 39 cm	CI392DB1	CI392DG1
	Rustfritt stål	
Ekstra modulær Teppanyaki-platetopp, 30 cm	CIT302DX1	
Ekstra modulær Teppanyaki-platetopp, 39 cm	CI392DX1	

Modellene som vises i denne planleggingsveiledningen, er kanskje ikke tilgjengelige i alle markeder og kan endres når som helst. Produktspesifikasjonene kan variere fra de som vises. Denne planleggingsveiledningen skal ikke brukes som installasjonsveiledning for noe produkt. Det kreves ytterligere informasjon for å installere produktene som vises her, på en sikker og korrekt måte. Spesifikk installasjonsveiledning vil være tilgjengelig sammen med produktet ved levering og på vår nettside fisherpaykel.com.

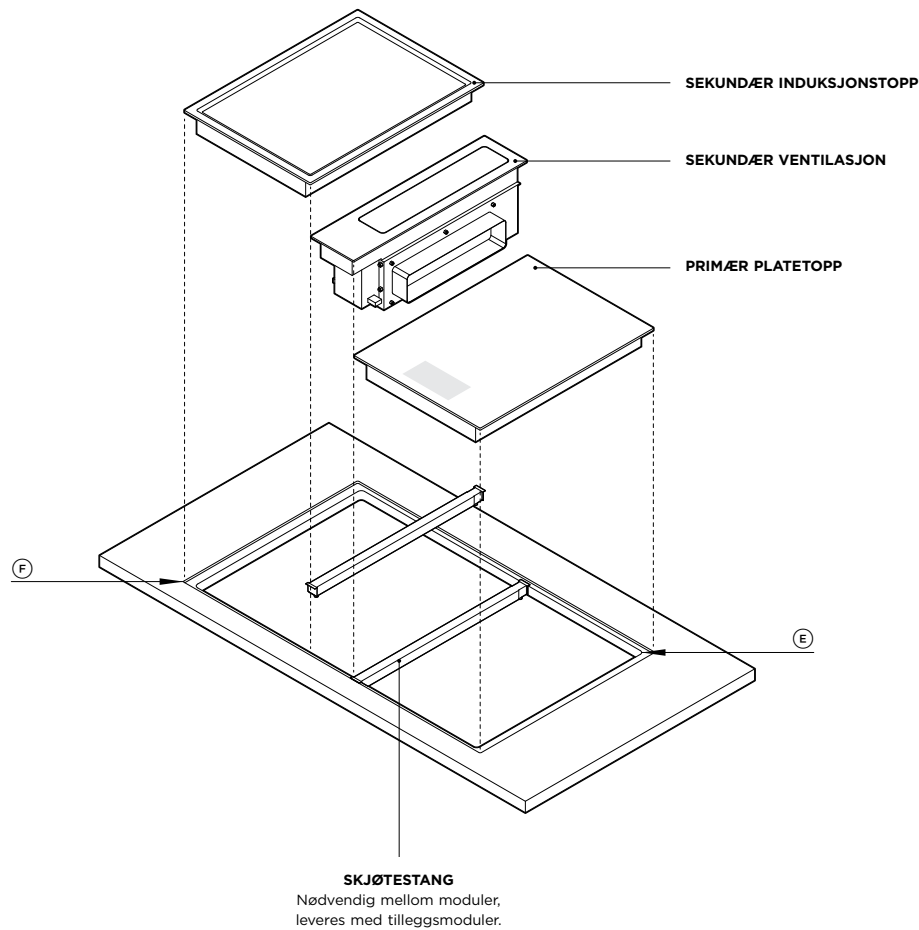
CONNECTED-OPPLEVELSE

		 SEKUNDÆR PLATETOPP - MODELLER x0-2	KOMBINERT PLATETOPPBREDD	 SEKUNDÆR MODULÆR VENTILASJON - x1-2	 KJØKKENVIFTE MED INTEGRERT HETTE x1		 VEGGHETTE x1			
		CI302D CI302DX1 CI392D CI392DX1		DOWNDRAFT CD13D Resirkuleringsutløp.	60 cm HP60IHCXB4	90 cm HP90IHCXB4	60 cm HC60BCXB4	90 cm HC90BCXB4 HC90BCBB4	120 cm HC120BCXB4	
PRIMÆR PLATETOPP x1		39 cm CI392DTT	x0	39 cm	x1	x1		x1		
			x1 30 cm	69 cm	x1		x1		x1	
			x1 39 cm	78 cm	x1		x1		x1	
			x2 30 cm	99 cm	x2					x1
			x2 39 cm	127 cm	x2					
		60 cm CI604DTT	x0	60 cm	x2	x1		x1		
			x1 30 cm	90 cm	x2		x1		x1	
			x1 39 cm	99 cm	x2					x1
			x2 30 cm	120 cm	x2					x1
			x2 39 cm	138 cm	x2					
		76 cm CI764DTT	x0	76 cm	-			x1		x1
			x1 30 cm	106 cm	-					x1
			x1 39 cm	115 cm	-					x1
			x2 30 cm	136 cm	-					
			x2 39 cm	154 cm	-					
		90 cm CI905DTT	x0	90 cm	-			x1		x1
			x1 30 cm	120 cm	-					x1
			x1 39 cm	129 cm	-					
			x2 30 cm	150 cm	-					
			x2 39 cm	168 cm	-					

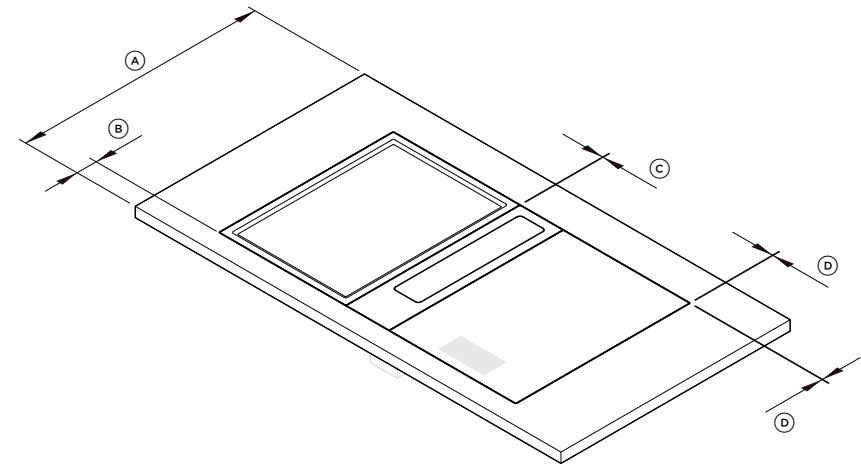
Modellene som vises i denne planleggingsveiledningen, er kanskje ikke tilgjengelige i alle markeder og kan endres når som helst. Produktspesifikasjonene kan variere fra de som vises. Denne planleggingsveiledningen skal ikke brukes som installasjonsveiledning for noe produkt. Det kreves ytterligere informasjon for å installere produktene som vises her, på en sikker og korrekt måte. Spesifikk installasjonsveiledning vil være tilgjengelig sammen med produktet ved levering og på vår nettside fisherpaykel.com.

PLANLEGGINGSHENSYN

INSTALLASJONSOVERSIKT



INSTALLASJONSDIMENSJONER



PRODUKTDIMENSJONER

	mm
A Nominell dybde på benken*	
- med modulær ventilasjon som kanaliseres til baksiden	min. 700
- uten modulær ventilasjon eller med kanaler ført til venstre eller høyre	min. 600
B Nominell avstand fra forsiden av benken til forsiden av koketoppen	60
C Avstand mellom modulene	2
D Avstand mellom kanten av modulen og kanten av innfellingen	2
E Hjørneradier for utskjæring	maks. 10
F Hjørneradius	4

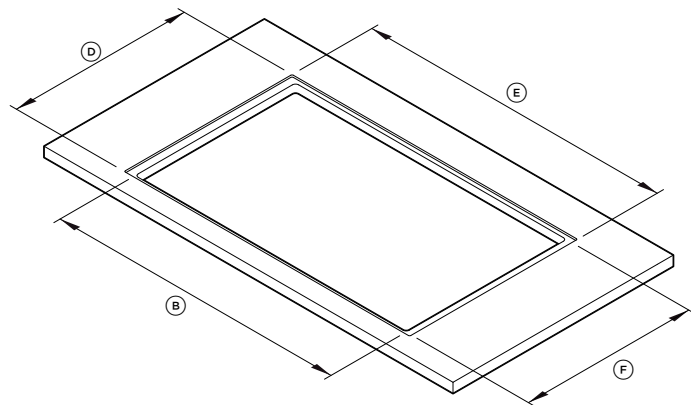
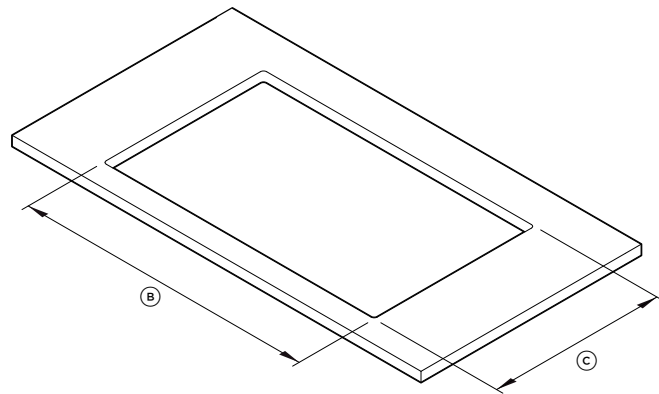
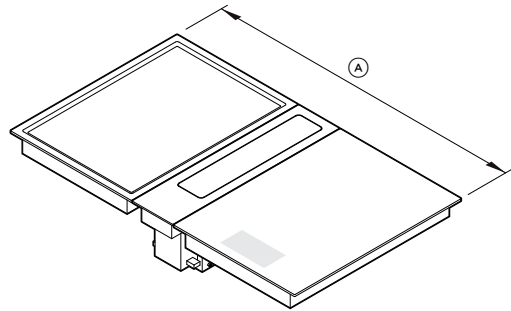
* Basert på nominell avstand «B», der skapet er konstruert av 19 mm paneler og kanalføringene er ført til baksiden av skapet. Kan reduseres til 600, se siden «Hensyn til skap» for detaljer.

VIKTIG MERKNAD

Utskjæringsbredder og -radier er kanskje ikke mulig i visse benkeplatematerialer. Referer til benkeplateleverandører, materialspesifikasjoner og fabrikasjonsparametere.

Modellene som vises i denne planleggingsveiledningen, er kanskje ikke tilgjengelige i alle markeder og kan endres når som helst. Produktspesifikasjonene kan variere fra de som vises. Denne planleggingsveiledningen skal ikke brukes som installasjonsveiledning for noe produkt. Det kreves ytterligere informasjon for å installere produktene som vises her, på en sikker og korrekt måte. Spesifikk installasjonsveiledning vil være tilgjengelig sammen med produktet ved levering og på vår nettside fisherpaykel.com.

MODULER
STIKKER UT
GÅR I ETT



KOMBINERTE BENCHTOP-LIGNINGER

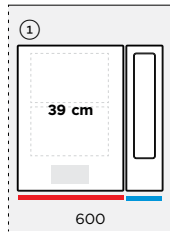
Par av modulære produkter er designet for å passe inn i en enkelt benkeplateutskjæring. Når du grupperer moduler, er det viktig å beregne deres samlede utskjæringsbehov. Følgende ligninger kan brukes som veiledning for beregninger.

For dimensjoner på vanlige konfigurasjoner, se de neste sidene.

(A)	TOTAL BREDD PÅ MODULENE	=	KOMBINERTE PRODUKTBREDDER legg til modulbredder	+	MELLOMROM MELLOM MODULENE 2 mm x (antall moduler -1)		
(B)	UTSKJÆRINGENS BREDD GÅR I ETT OG STIKKER UT	=	TOTAL BREDD PÅ MODULENE	-	VENSTRE OVERHENG 19 mm induksjon/Teppanyaki 16 mm nedtrekk	-	HØYRE OVERHENG 19 mm induksjon/Teppanyaki ELLER 16 mm nedtrekk
(C)	UTSKJÆRINGENS DYBDE STIKKER UT	=	507 mm				
(B)	UTSKJÆRINGENS BREDD GÅR I ETT OG STIKKER UT	=	TOTAL BREDD PÅ MODULENE	-	VENSTRE OVERHENG 19 mm induksjon/Teppanyaki 16 mm nedtrekk	-	HØYRE OVERHENG 19 mm induksjon/Teppanyaki ELLER 16 mm nedtrekk
(D)	UTSKJÆRINGENS DYBDE GÅR I ETT	=	509 mm				
(E)	BREDD PÅ INNFELLINGEN GÅR I ETT	=	TOTAL BREDD PÅ MODULENE	+	4 mm 2 mm på hver side		
(F)	FORDYPNINGENS DYBDE GÅR I ETT	=	534 mm	=	530 mm produktdybde	+	4 mm 2 mm øverst og nederst

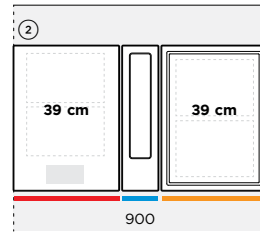
Modellene som vises i denne planleggingsveiledningen, er kanskje ikke tilgjengelige i alle markeder og kan endres når som helst. Produktspesifikasjonene kan variere fra de som vises. Denne planleggingsveiledningen skal ikke brukes som installasjonsveiledning for noe produkt. Det kreves ytterligere informasjon for å installere produktene som vises her, på en sikker og korrekt måte. Spesifikk installasjonsveiledning vil være tilgjengelig sammen med produktet ved levering og på vår nettside fisherpaykel.com.

ENKEL - KOMPAKT <600

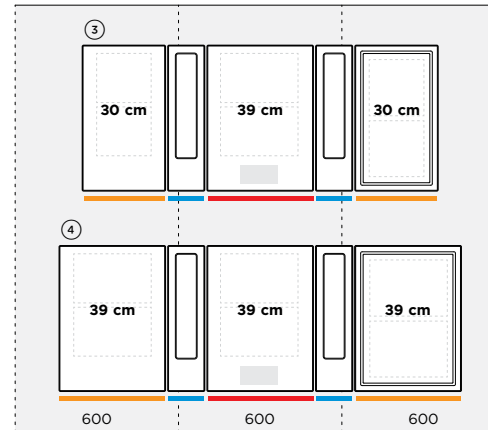


- PRIMÆR PLATETOPP
- SEKUNDÆR INDUKSJONSTOPP
- SEKUNDÆR VENTILASJON

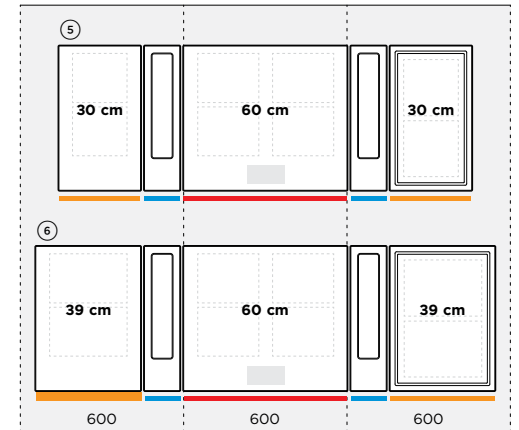
TO PÅ RAD - MIDTEN AV 900



TRE PÅ RAD - BRED >1200



TRE PÅ RAD - EKSTRA BRED >1450



① ENKEL MED MODULÆR VENTILASJON - 39

Dimensjoner	B x D x H
Kombinert modulstørrelse	517 x 530 x 180
Innfelt, går i ett	521 x 534 x 6,5
Utskjæring, går i ett*	482 x 509
Utskjæring, stikker ut*	482 x 507

*Utskjæringsbredden er ikke sentral i forhold til den totale bredden på modulene. Forskyvningen spesifikk for plassering av nedtrekingsenhet til venstre eller høyre. Sideoverhengene er forskjellige for downdraft og platetopp - downdraft 16 mm, platetopp 19 mm. Se «Detaljer for montering av benkeplate» for å få mer informasjon.

② TO PÅ RAD MED MODULÆR VENTILASJON - 39+39

Dimensjoner	B x D x H
Kombinert modulstørrelse	904 x 530 x 180
Innfelt, går i ett	908 x 534 x 6,5
Utskjæring, går i ett*	862* x 509
Utskjæring, stikker ut*	862* x 507

*Glassoverheng på sidene justert for å passe til 900 mm skap. Spesifikke mål for 900 skap konstruert av 19 mm paneler. 866 W utskjæring anbefales hvis skapkonstruksjonen tillater det.

③ TRE PÅ RAD MED MODULÆR VENTILASJON - 39+30+30

Dimensjoner	B x D x H
Kombinert modulstørrelse	1253 x 530 x 180
Innfelt, går i ett	1257 x 534 x 6,5
Utskjæring, går i ett	1215 x 509
Utskjæring, stikker ut	1215 x 507

④ TRE PÅ RAD MED MODULÆR VENTILASJON - 39+39+39

Dimensjoner	B x D x H
Kombinert modulstørrelse	1423 x 530 x 180
Innfelt, går i ett	1427 x 534 x 6,5
Utskjæring, går i ett	1385 x 509
Utskjæring, stikker ut	1385 x 507

⑤ TRE PÅ RAD MED MODULÆR VENTILASJON - 60+30+30

Dimensjoner	B x D x H
Kombinert modulstørrelse	1468 x 530 x 180
Innfelt, går i ett	1472 x 534 x 6,5
Utskjæring, går i ett	1430 x 509
Utskjæring, stikker ut	1430 x 507

⑥ TRE PÅ RAD MED MODULÆR VENTILASJON - 60+39+39

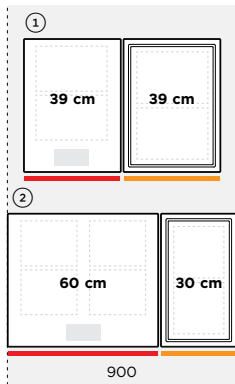
Dimensjoner	B x D x H
Kombinert modulstørrelse	1638 x 530 x 180
Innfelt, går i ett	1642 x 534 x 6,5
Utskjæring, går i ett	1600 x 509
Utskjæring, stikker ut	1600 x 507

VIKTIG MERKNAD

Andre konfigurasjoner er mulige. Utskjæringsbredder er kanskje ikke mulig for visse benkeplatematerialer. Referer til benkeplateleverandører, materialspesifikasjoner og fabrikasjonsparametere.

Modellene som vises i denne planleggingsveiledningen, er kanskje ikke tilgjengelige i alle markeder og kan endres når som helst. Produktspesifikasjonene kan variere fra de som vises. Denne planleggingsveiledningen skal ikke brukes som installasjonsveiledning for noe produkt. Det kreves ytterligere informasjon for å installere produktene som vises her, på en sikker og korrekt måte. Spesifikk installasjonsveiledning vil være tilgjengelig sammen med produktet ved levering og på vår nettside fisherpaykel.com.

MID <900



— PRIMÆR KOKETOPP
— SEKUNDÆR INDUKSJONSTOPP

① TO PÅ RAD - 39 + 39

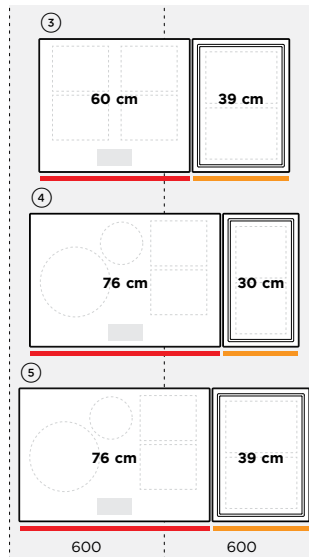
Dimensjoner	B x D x H
Kombinert modulstørrelse	772 x 530 x 74
Innfelt, går i ett	776 x 534 x 6,5
Utskjæring, går i ett	734 x 509
Utskjæring, stikker ut	734 x 507

② TO PÅ RAD - 60 + 30

Dimensjoner	B x D x H
Kombinert modulstørrelse	902 x 530 x 58
Innfelt, går i ett	906 x 534 x 6,5
Utskjæring, går i ett *	862* x 509
Utskjæring, stikker ut *	862* x 507

*Glassoverheng på sidene justert for å passe til 900 mm skap. Spesifikke mål for 900 skap konstruert av 19 mm paneler. 866 W utskjæring anbefales hvis skapkonstruksjonen tillater det.

BRED <1200



③ TO PÅ RAD - 60 + 39

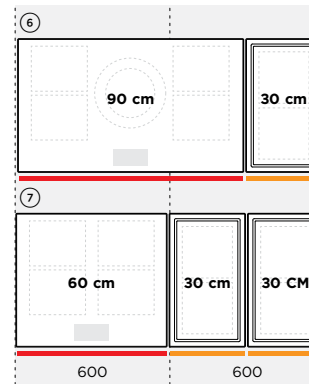
Dimensjoner	B x D x H
Kombinert modulstørrelse	987 x 530 x 74
Innfelt, går i ett	991 x 534 x 6,5
Utskjæring, går i ett	949 x 509
Utskjæring, stikker ut	949 x 507

④ TO PÅ RAD - 76 + 30

Dimensjoner	B x D x H
Kombinert modulstørrelse	1062 x 530 x 74
Innfelt, går i ett	1066 x 534 x 6,5
Utskjæring, går i ett	1024 x 509
Utskjæring, stikker ut	1024 x 507

⑤ TO PÅ RAD - 76 + 39

Dimensjoner	B x D x H
Kombinert modulstørrelse	1147 x 530 x 74
Innfelt, går i ett	1151 x 534 x 6,5
Utskjæring, går i ett	1109 x 509
Utskjæring, stikker ut	1109 x 507



⑥ TO PÅ RAD - 90 + 30

Dimensjoner	B x D x H
Kombinert modulstørrelse	1202 x 530 x 74
Innfelt, går i ett	1206 x 534 x 6,5
Utskjæring, går i ett	1164 x 509
Utskjæring, stikker ut	1164 x 507

⑦ TRE PÅ RAD - 60 + 30 + 30

Dimensjoner	B x D x H
Kombinert modulstørrelse	1204 x 530 x 74
Innfelt, går i ett	1208 x 534 x 6,5
Utskjæring, går i ett	1166 x 509
Utskjæring, stikker ut	1166 x 507

VIKTIG MERKNAD

Andre konfigurasjoner er mulige. Utskjæringsbredder er kanskje ikke mulig for visse benkeplatematerialer. Referer til benkeplateleverandører, materialspesifikasjoner og fabrikkasjonsparametere.

Modellene som vises i denne planleggingsveiledningen, er kanskje ikke tilgjengelige i alle markeder og kan endres når som helst. Produktspesifikasjonene kan variere fra de som vises. Denne planleggingsveiledningen skal ikke brukes som installasjonsveiledning for noe produkt. Det kreves ytterligere informasjon for å installere produktene som vises her, på en sikker og korrekt måte. Spesifikk installasjonsveiledning vil være tilgjengelig sammen med produktet ved levering og på vår nettside fisherpaykel.com.

BENKEPLATEINSTALLASJON

Det er mulig å oppnå en jevn eller utstikkende overflate mellom modulenes toppflate og benkeplaten.

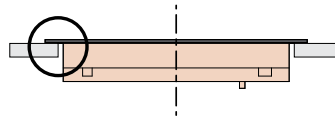
Noen overhengsdetaljer er felles fra venstre til høyre eller forfra og bakover, men det er små dimensjonsforskjeller mellom å stikke og å gå i ett, kokemoduler og ventilasjonsmoduler.

Det må utvises forsiktighet under planlegging og produksjon for å sikre en vellykket installasjon av modulene

Shimming kan være nødvendig for resultater som går i ett.

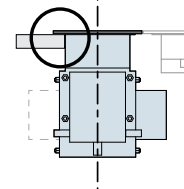
SIDEOVERHENG

INDUKSJON + TEPPANYAKI-MODULER



SETT FORFRA

NEDTREKSMODUL



SETT FORFRA

FRONT + BAK OVERHENG

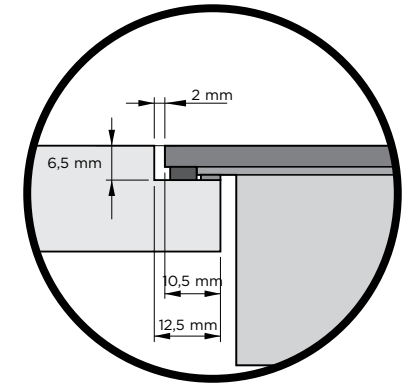
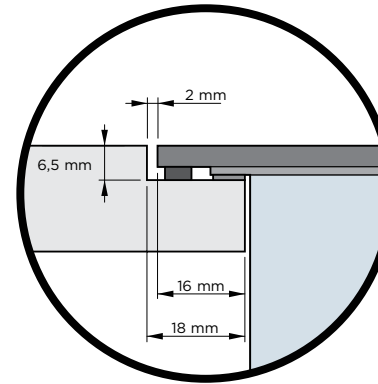
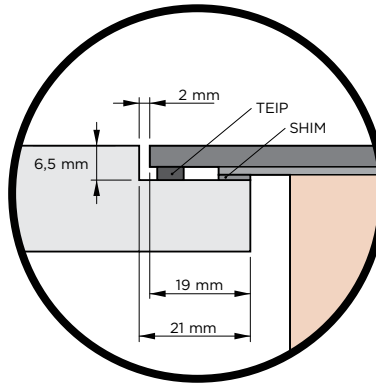
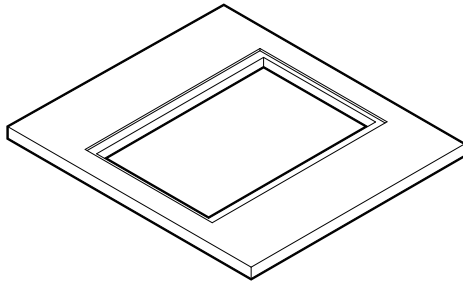
ALLE MODULER



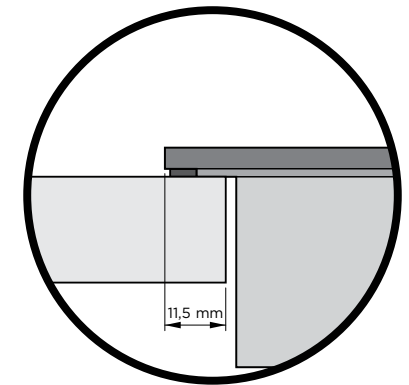
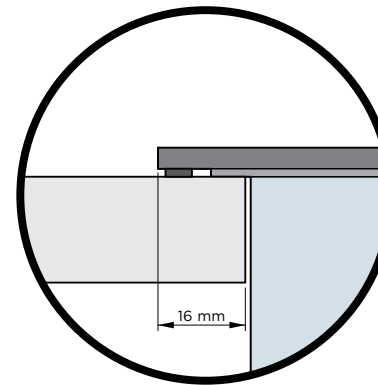
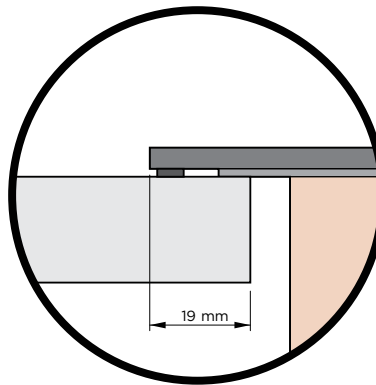
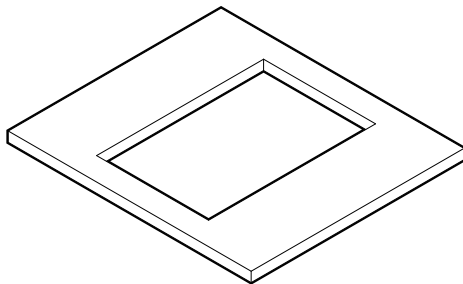
PROFILVISNING

BENKEDETALJ

GÅR I ETT



STIKKER UT

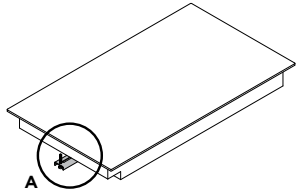


Modellene som vises i denne planleggingsveiledningen, er kanskje ikke tilgjengelige i alle markeder og kan endres når som helst. Produktspesifikasjonene kan variere fra de som vises. Denne planleggingsveiledningen skal ikke brukes som installasjonsveiledning for noe produkt. Det kreves ytterligere informasjon for å installere produktene som vises her, på en sikker og korrekt måte. Spesifikk installasjonsveiledning vil være tilgjengelig sammen med produktet ved levering og på vår nettside fisherpaykel.com.

BRACKETTYPER

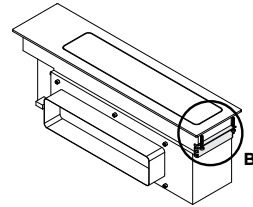
VANLIG BRAKETT

Gjelder alle brakettplasseringer, unntatt bakre nedtrekk



ISO SETT FORFRA

BAKRE NEDTREKKSBRAKETT



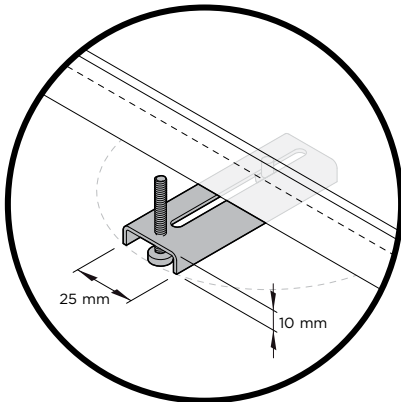
ISO SETT BAKFRA

KRAV TIL KLARING

ALLE MODULER

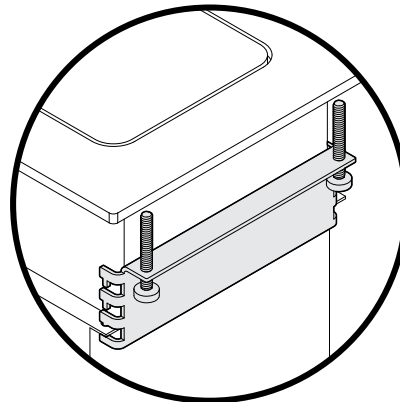


SIDEVISNING



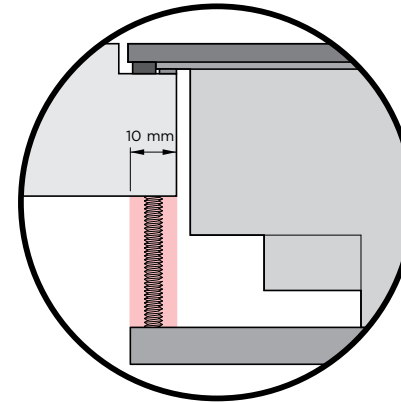
DETALJ A

Kan roteres og flyttes horisontalt



DETALJ B

Braketten kan flyttes vertikalt



DETALJ C

Minste klaring felles for alle braketter venstre/høyre og foran/bak

KLEMMER

Klemmer er utstyrt med moduler for å sikre posisjonen til benkeplaten. Det er to typer, vanlig og bakre nedtrekk.

Det anbefales å ha 10 mm klaring fra kanten av utskjæringen for klemmeingrep.

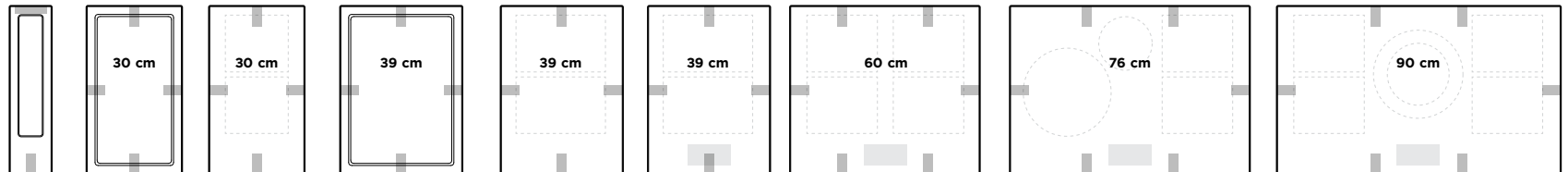
Klemmer er festet til chassis på faste hullsteder. Minimum to klemmer kreves per modul, det anbefales at de er plassert på motsatte sider av hver modul f.eks. venstre og høyre eller foran og bak.

For mer informasjon, se Installasjonsveiledning.

PLASSERING AV KLEMMEFESTE

PLANVISNING

Minimum to klemmer per modul.



Modellene som vises i denne planleggingsveiledningen, er kanskje ikke tilgjengelige i alle markeder og kan endres når som helst. Produktspesifikasjonene kan variere fra de som vises. Denne planleggingsveiledningen skal ikke brukes som installasjonsveiledning for noe produkt. Det kreves ytterligere informasjon for å installere produktene som vises her, på en sikker og korrekt måte. Spesifikk installasjonsveiledning vil være tilgjengelig sammen med produktet ved levering og på vår nettside fisherpaykel.com.



SIDEVISNING

KRAV TIL KLARING

Modulene krever klaring under chassiset for å sikre luftstrømmen.

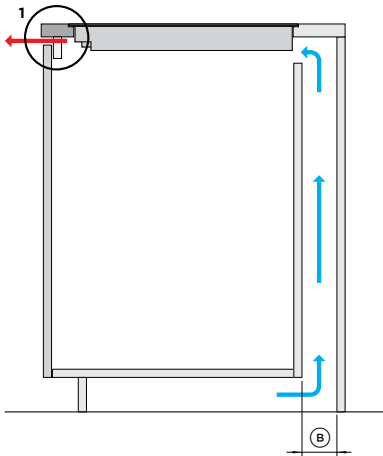


FRONT

BAK

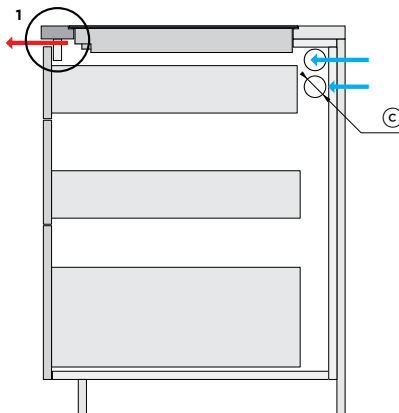
VENTILASJONSKRAV

Luftinntak bak, luftutløp foran



INNTAKSALTERNATIV A: SERVICEKANAL

Frisk luft trekkes opp fra nisjerommet gjennom servicekanalen bak på kabinettet. Hvis hulrommene er tette, er det nødvendig med ventilasjonshull i sparkepanelet.

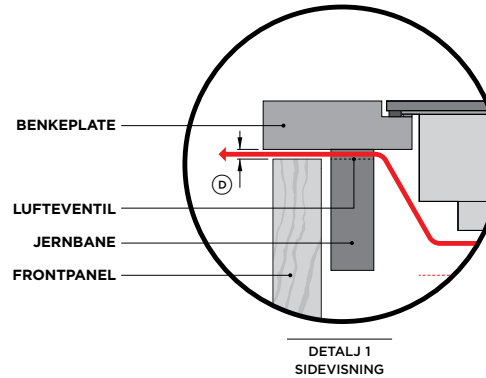


INNTAKSALTERNATIV B: TILSTØTENDE SKAP

Det kreves 2x Ø50 hull i hver sidevegg gjennom tilstøtende skap. Totalt x4 hull kreves.

VENTILASJONSUTLØP

Varmluft fra kokemodulene må kunne komme ut i fronten av skapene, og den mest direkte ruten anbefales. Detaljen nedenfor viser en løsning der det er gjort utskjæringer i støtteskinne foran på skapet. Andre ruter er mulige, men må oppfylle målene i tabellen.



DETALJ 1
SIDEVISNING

EKSEMPEL PÅ VENTILASJONSUTSKJÆRINGER

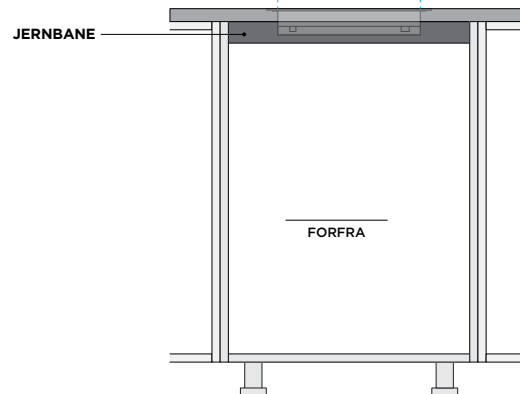
Enkelt utskjæring i skinne, full bredde på chassis, 4 mm høy.



Eksempel på alternativ utskjæring der tilsvarende ventilasjonsareal oppnås.



DATUM:
BREDE PÅ CHASSIS



VENTILASJONSOVERSIKT

Kokemodulene krever ventilasjon for å tillate kjøling av de elektroniske komponentene i chassiset. Kjøleviftene er plassert på undersiden av produktet og trekker kjølig luft inn på baksiden av produktet, mens varm luft slippes ut gjennom ventilasjonsåpninger på forsiden.

Det må legges til rette for at frisk luft kan komme inn og varm luft kan komme ut, for å sikre ventilasjon og optimal produktytelse.

Når flere produkter installeres, må deres individuelle ventilasjonskrav også kombineres.

KRAV TIL KLARING	mm
(A) Avstand under chassiset fra toppen av kokeflaten	
- Induksjon	72
- Teppanyaki	86

VENTILASJONSKRAV		
INNTAK bak	mm	cm ²
(B) via servicekanal, min. dybde	20	-
(C) gjennom tilstøtende skap, per sidevegg*	2x Ø50	40
UTTAK foran*		
(D) 4 mm mellomrom langs kabinettets bredde	b x h	cm ²
- 30 cm kokemodul	255 x 4	10
- 39 cm kokemodul	340 x 4	14
- 60 cm kokemodul	555 x 4	22
- 76 cm kokemodul	715 x 4	30
- 90 cm kokemodul	855 x 4	34

* ventiler med tilsvarende størrelse mulig. Må plasseres foran produktet.

Modellene som vises i denne planleggingsveiledningen, er kanskje ikke tilgjengelige i alle markeder og kan endres når som helst. Produktspesifikasjonene kan variere fra de som vises. Denne planleggingsveiledningen skal ikke brukes som installasjonsveiledning for noe produkt. Det kreves ytterligere informasjon for å installere produktene som vises her, på en sikker og korrekt måte. Spesifikk installasjonsveiledning vil være tilgjengelig sammen med produktet ved levering og på vår nettside fisherpaykel.com.

SKAPDIMENSJONER

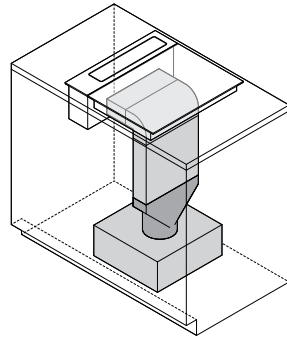
Dette er illustrasjoner av skap og minimal kanalføring for å gi retningslinjer for minimumskap. Benkeplatedybder styres av kanalkrav innen skap.

Andre kanaloppsett er mulige.

Dimensjonene på benkeplater og skap bør tilpasses de spesifikke kravene til plassering, materialer og byggemetoder. Skapet må kanskje tilpasses med funksjoner som utskjæringer, falske paneler, hylle- og skuffmodifikasjoner.

MINIMUM BENKDYBDE

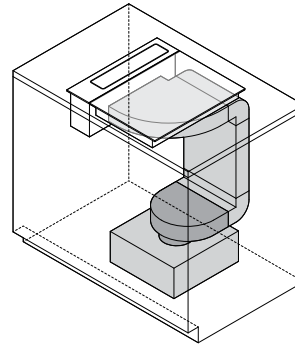
PÅ GULVBLÅSER, RETT ADAPTER



ISOMETRISK TEGNING

ÉN VIFTE

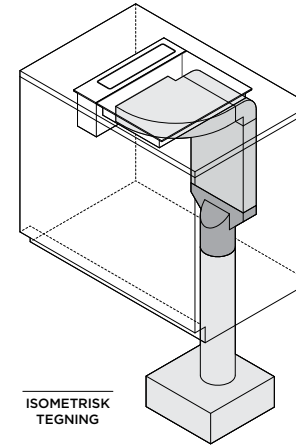
90 GRADERS ADAPTER



ISOMETRISK TEGNING

UNDERGULVBLÅSER

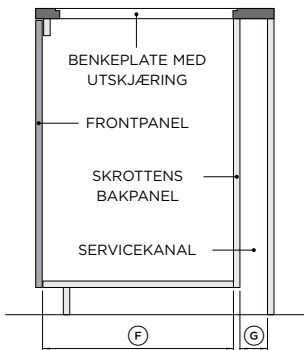
RETT ADAPTER



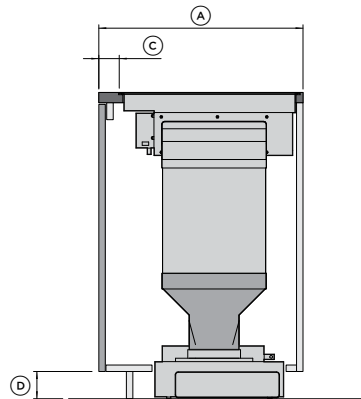
ISOMETRISK TEGNING

KRITISK MERKNAD

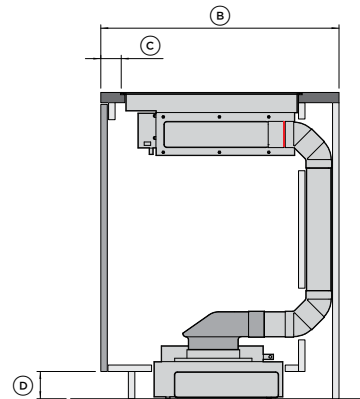
Det er viktig å arbeide med CAD-nedlastinger av modulære ventilasjonskomponenter for å utforme et kanallayout som er best mulig tilpasset de spesifikke kravene til skapene.



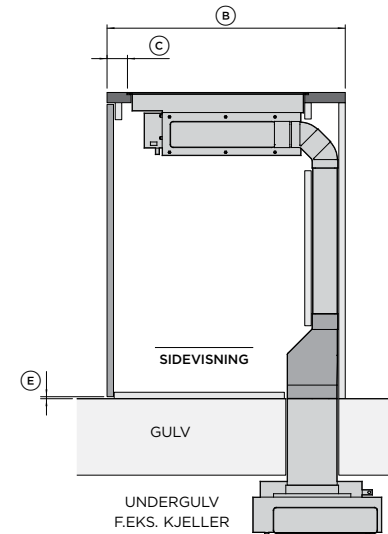
SIDEVISNING



SIDEVISNING



SIDEVISNING



SIDEVISNING

UNDERGULV
F.EKS. KJELLER

SKAPDIMENSJONER	mm
Ⓐ Benkdybde med kanalføring ført i skapet*	min. 600
Ⓑ Benkdybde med kanalføring ført gjennom servicekanalen*	min. 700
Ⓒ Nominell avstand fra forsiden av benken til forsiden av platetoppen	60
Ⓓ Sparkehøyde ved kanalføring rutet gjennom sparkerom**	min 80
Ⓔ Sparkehøyde når viften er plassert i undergulvet.	min 0
Ⓕ Innvendig dybde på skapet	560
Ⓖ Servicerommets dybde	min 80

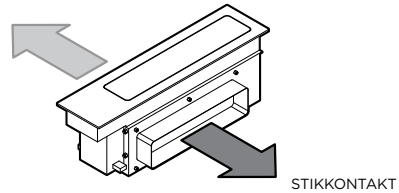
* Skap konstruert av 19 mm paneler.
** 100 mm minimum sparkehøyde ved bruk av resirkulasjonssett - KRCD834

Modellene som vises i denne planleggingsveiledningen, er kanskje ikke tilgjengelige i alle markeder og kan endres når som helst. Produktspesifikasjonene kan variere fra de som vises. Denne planleggingsveiledningen skal ikke brukes som installasjonsveiledning for noe produkt. Det kreves ytterligere informasjon for å installere produktene som vises her, på en sikker og korrekt måte. Spesifikk installasjonsveiledning vil være tilgjengelig sammen med produktet ved levering og på vår nettside fisherpaykel.com.

MODULÆR VENTILASJON

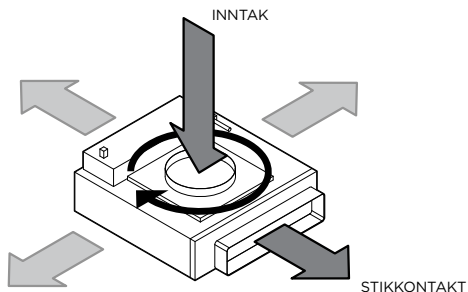
NØKKELKOMPONENTER

DOWNDRAFT HOVEDBOKS



Hovedboksen kan luftes til venstre eller høyre.

BLOWERBOX



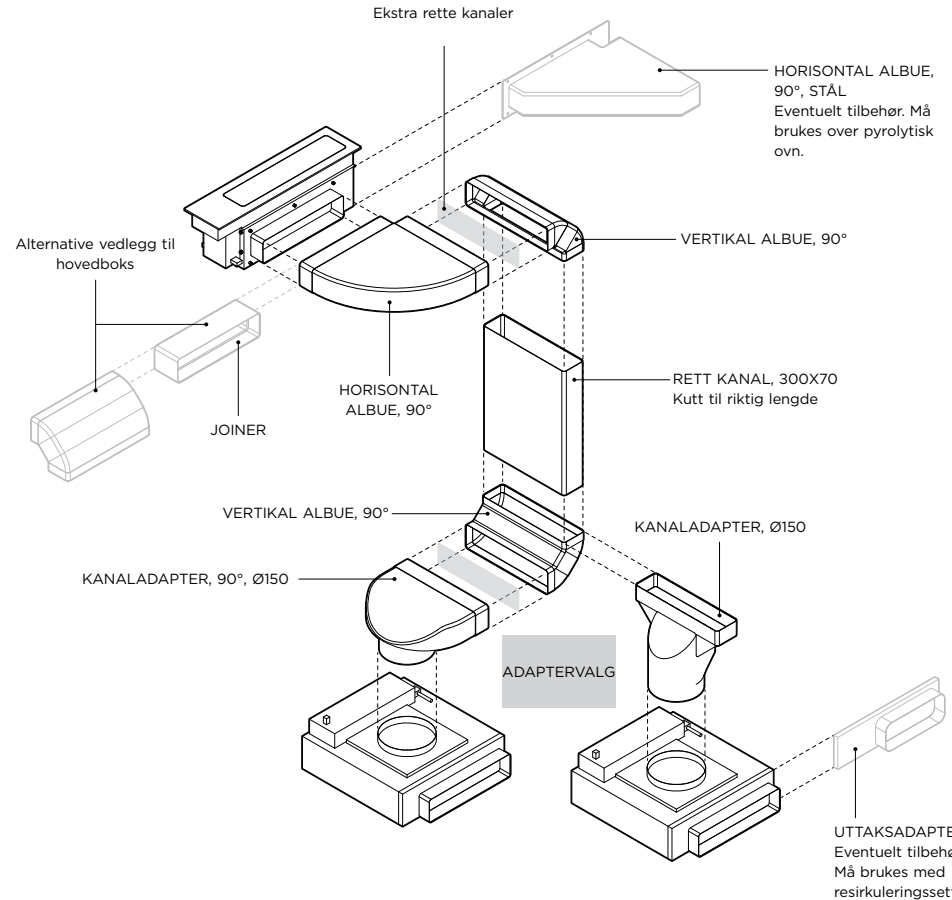
Blåserboksen kan roteres 360°

VIKTIG!

Blowerbox-innløp og utløp er forskjøvet, komponenten er ikke symmetrisk. VÆR FORSIKTIG UNDER PLANLEGGING

MODULBASERT VENTILASJONSSYSTEM

OVERSIKT MED KANALKOMPONENTER



KRITISK MERKNAD

Veiledende layout, andre konfigurasjoner er mulige.

Det er viktig å arbeide med CAD-nedlastinger av modulære ventilasjonskomponenter for å utforme et kanallayout som er best mulig tilpasset de spesifikke kravene til skapene.

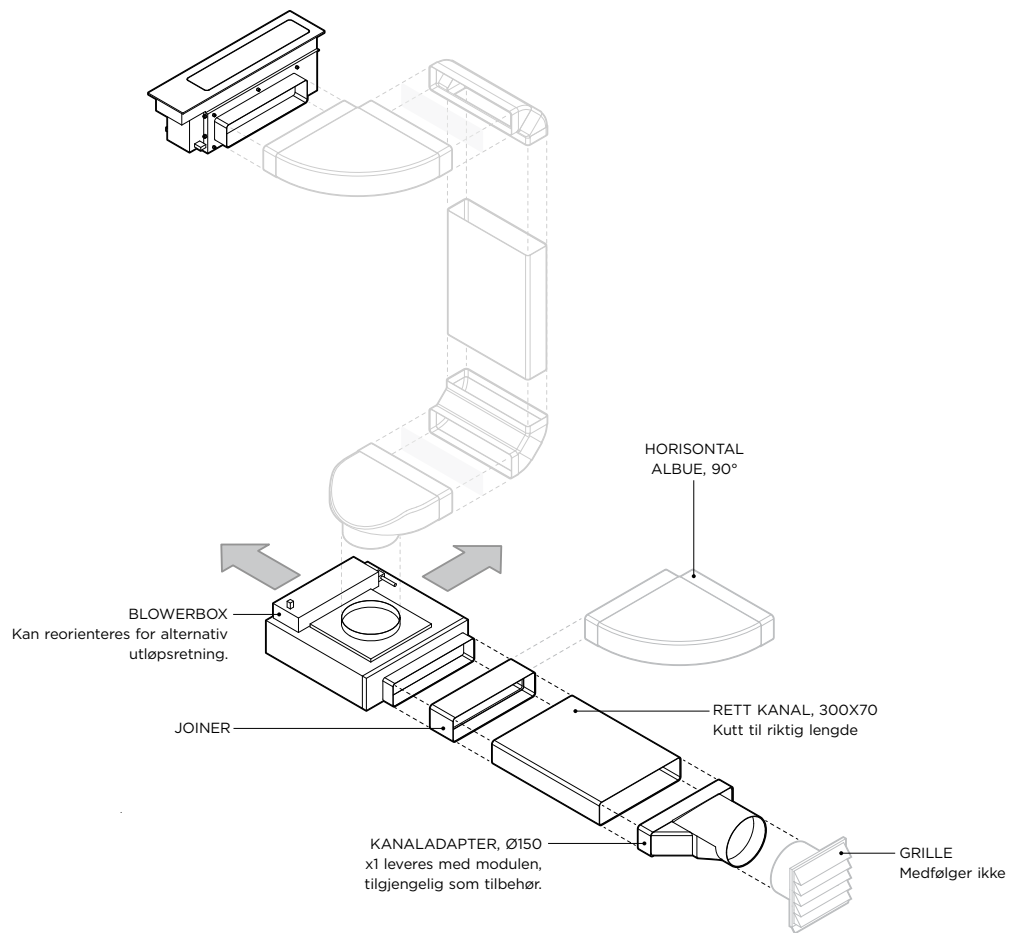
Kanaldelkomponent	Inkludert	Delenummer for valgfritt tilbehør
Horisontal albue, 90°, 300x70*	x1	E90H30X7
Vertikal albue, 90°, 300x70*	x2	E90V30X7
Kanaladapter, 90°, 150 mm diameter, 300x70 mm*	x1	DA90D30X7D15
Kanaladapter, 150 mm diameter, 300x70 mm*	x1	DA30X7D15
Kanal, 1m, 300x70mm*	x1	D100X30X7
Tilkobling, 300 x 70*	x1	C30X7
Horisontal albue, 90°, 300x70mm, Stål		E90H30X7S
Resirkuleringssett		KRCID834
Utløpsadapter, blåser, 222x89mm		OAB222X89

* Komponent også tilgjengelig som ekstratstyr

Modellene som vises i denne planleggingsveiledningen, er kanskje ikke tilgjengelige i alle markeder og kan endres når som helst. Produktspesifikasjonene kan variere fra de som vises. Denne planleggingsveiledningen skal ikke brukes som installasjonsveiledning for noe produkt. Det kreves ytterligere informasjon for å installere produktene som vises her, på en sikker og korrekt måte. Spesifikk installasjonsveiledning vil være tilgjengelig sammen med produktet ved levering og på vår nettside fisherpaykel.com.

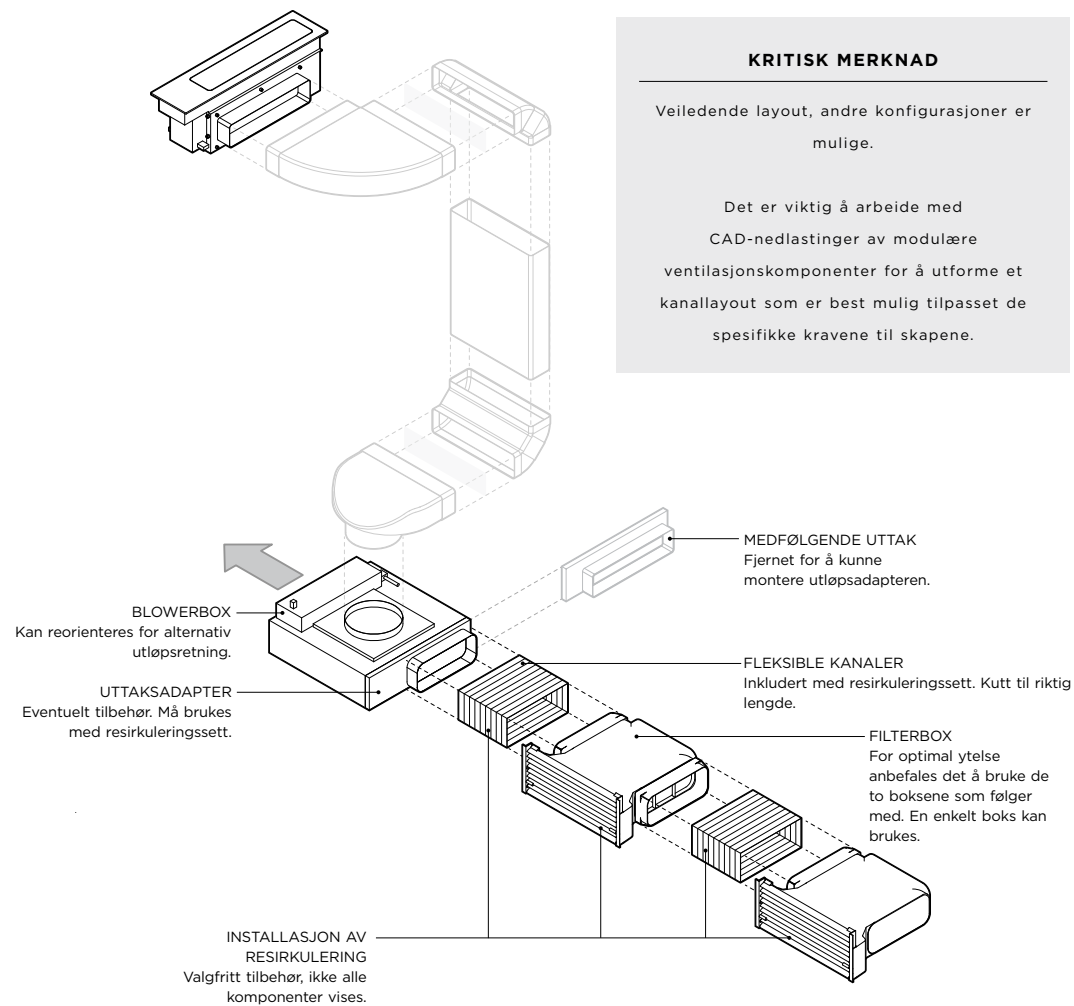
KANAL UT

OVERSIKT MED KANALKOMPONENTER



RESIRKULERT

OVERSIKT MED RESIRKULERTE KANALKOMPONENTER



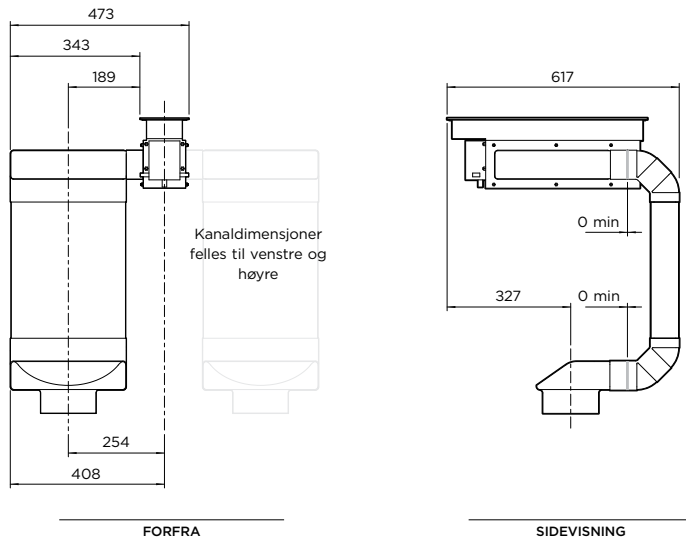
KRITISK MERKNAD

Veiledende layout, andre konfigurasjoner er mulige.

Det er viktig å arbeide med CAD-nedlastinger av modulære ventilasjonskomponenter for å utforme et kanallayout som er best mulig tilpasset de spesifikke kravene til skapene.

Modellene som vises i denne planleggingsveiledningen, er kanskje ikke tilgjengelige i alle markeder og kan endres når som helst. Produktspesifikasjonene kan variere fra de som vises. Denne planleggingsveiledningen skal ikke brukes som installasjonsveiledning for noe produkt. Det kreves ytterligere informasjon for å installere produktene som vises her, på en sikker og korrekt måte. Spesifikk installasjonsveiledning vil være tilgjengelig sammen med produktet ved levering og på vår nettside fisherpaykel.com.

HOVEDBOKS MED KANALER

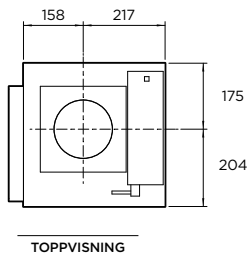


HENSYN

Den viste kanalkonfigurasjonen er en grunnleggende layout. De oppgitte målene er ment som et utgangspunkt for produktplassering og plassbehov. Andre konfigurasjoner er mulige. Ytterligere kanalføring kan legges til systemet.

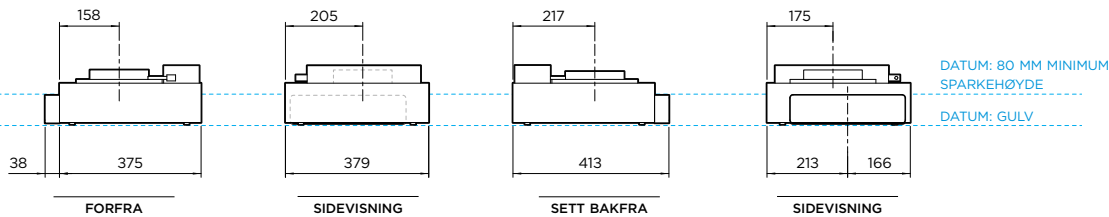
BLOWERBOX

INNTAKS- OG UTLØPSPOSISJONER



VIKTIG MERKNAD

Det kreves ekstra oppmerksomhet under planlegging av plassering av vifteboksen i forhold til skapet på grunn av asymmetri i inntak og utløp.



BREDDEMÅL

DYBDEMÅL

KANAL TIL VENSTRE

KANAL TIL HØYRE

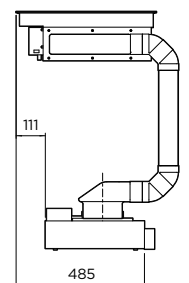
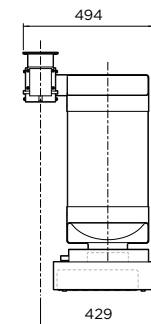
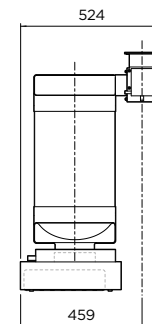
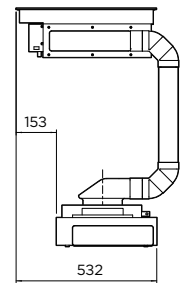
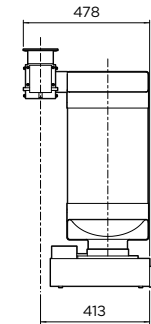
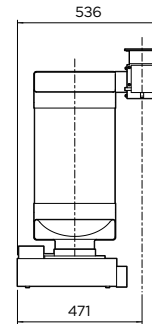
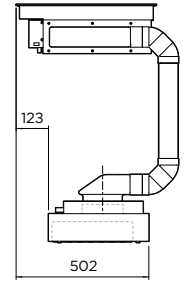
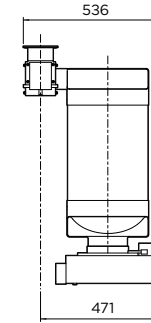
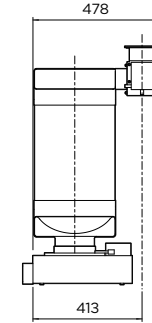
KANAL BAK

VENTILASJON TIL VENSTRE

VENTILASJON TIL HØYRE

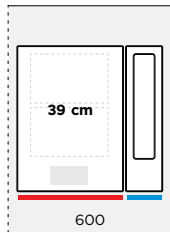
VENTILASJON BAK

BLOWERBOX-VENTILASJONSRETNING



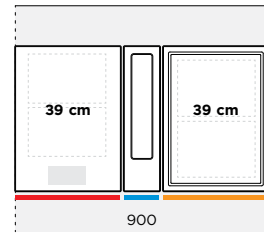
Modellene som vises i denne planleggingsveiledningen, er kanskje ikke tilgjengelige i alle markeder og kan endres når som helst. Produktspesifikasjonene kan variere fra de som vises. Denne planleggingsveiledningen skal ikke brukes som installasjonsveiledning for noe produkt. Det kreves ytterligere informasjon for å installere produktene som vises her, på en sikker og korrekt måte. Spesifikk installasjonsveiledning vil være tilgjengelig sammen med produktet ved levering og på vår nettside fisherpaykel.com.

ENKEL - KOMPAKT < 600

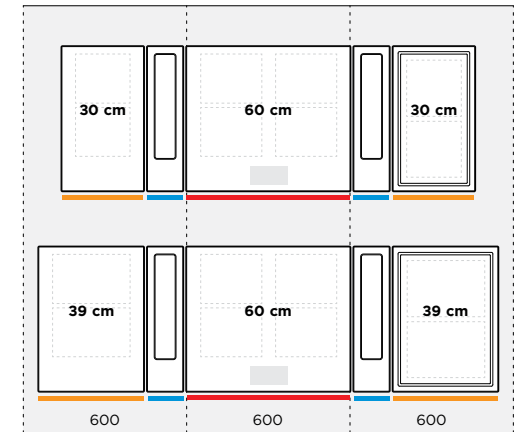
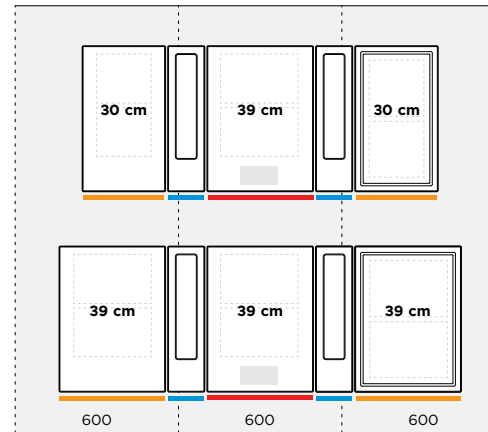


- PRIMÆR PLATETOPP
- SEKUNDÆR INDUKSJONSTOPP
- SEKUNDÆR VENTILASJON

TO PÅ RAD - MIDT PÅ < 900



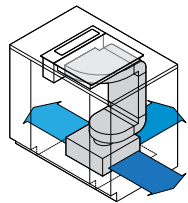
TRE PÅ RAD - BRED > 1200



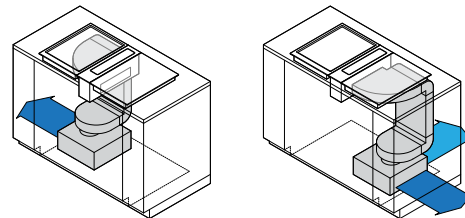
LAYOUTENE GJELDER BÅDE EN 39 CM OG 60 CM SENTRAL PLATETOPPMODUL

BLOWERBOX-PLASSERING

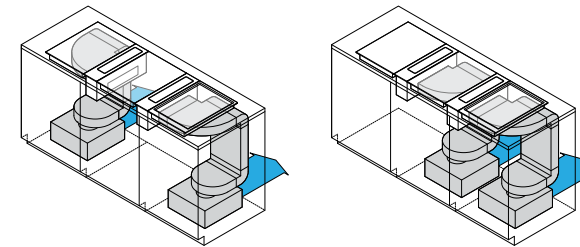
BLOWERBOX PÅ GULVET



Kanaler kan også gå ut til venstre.

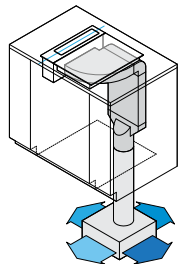


Konfigurasjoner kan ikke speiles. Layout bestemt på grunn av asymmetri i vifteboksen.

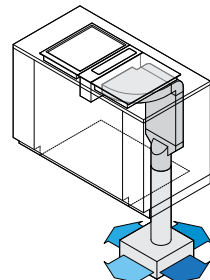


Layout kan speiles.

BLOWERBOX UNDER GULVET



Kanaler kan også gå ut til venstre.



Kanaler kan også gå ut til venstre.

PLASSBEHOV

Dette er illustrasjoner av typiske konfigurasjoner med modulær ventilasjon og kanaler installert i standardiserte skapbredder for å gi en oversikt over kravene til skapene. Andre konfigurasjoner er mulige.

VIKTIG!

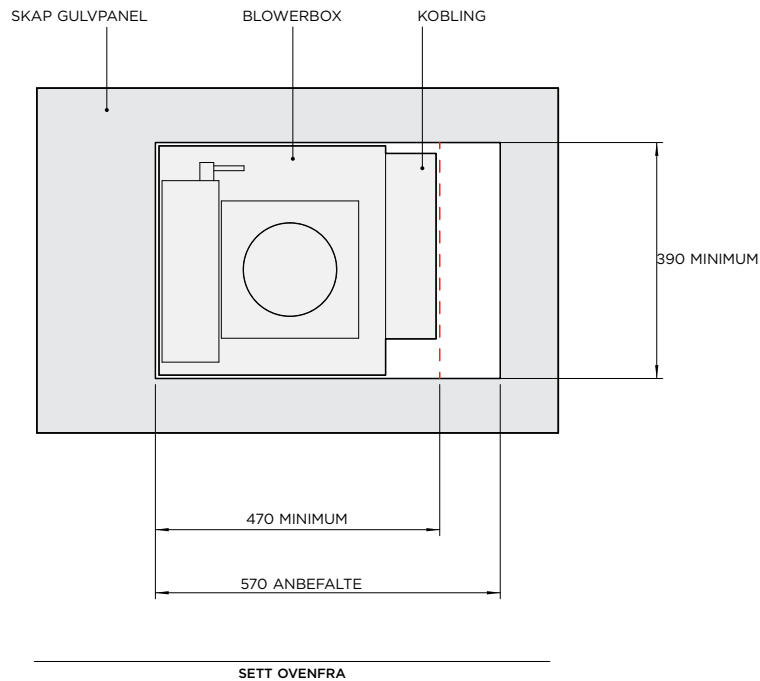
Det bør foretas en fullstendig vurdering av de valgte modulkomponentene innenfor skapdimensjonene med hensyn til plassering, materialer og konstruksjonsmetoder.

Modellene som vises i denne planleggingsveiledningen, er kanskje ikke tilgjengelige i alle markeder og kan endres når som helst. Produktspesifikasjonene kan variere fra de som vises. Denne planleggingsveiledningen skal ikke brukes som installasjonsveiledning for noe produkt. Det kreves ytterligere informasjon for å installere produktene som vises her, på en sikker og korrekt måte. Spesifikk installasjonsveiledning vil være tilgjengelig sammen med produktet ved levering og på vår nettside fisherpaykel.com.

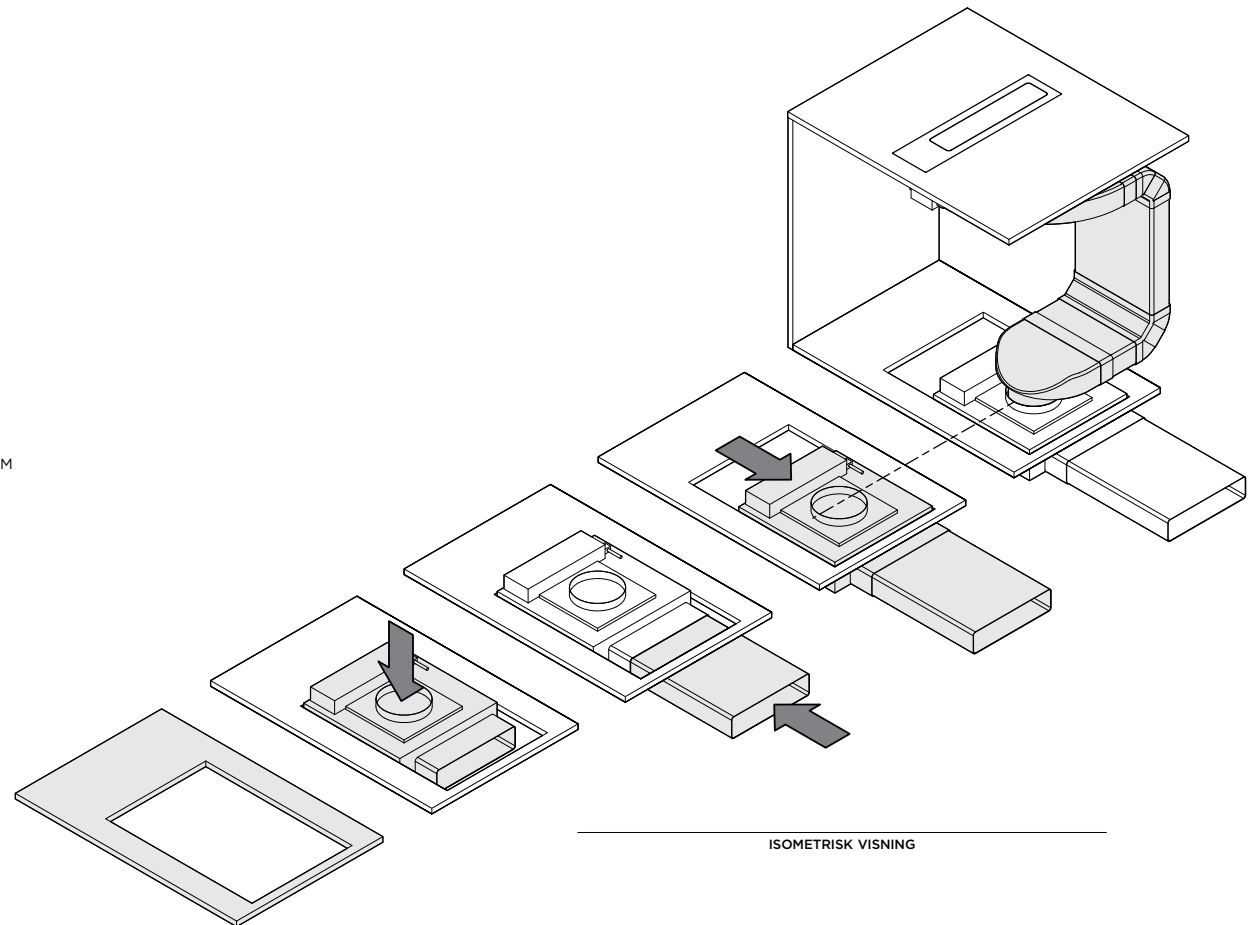
UTSKJÆRINGENS BREDD

Blowerbox krever en utskjæring på minst 390 mm x 470 mm i bunnen av skapet, slik at den kan plasseres på gulvet.

For enkel installasjon og tilkobling til utløpskanaler anbefales det at utsparringen økes til 390 mm x 570 mm.



OVERSIKT OVER INSTALLASJON AV VIFTEBOKS



ISOMETRISK VISNING

VIKTIG

Posisjonen til utskjæringen er kanskje ikke sentral i gulvpanelet. Forhåndsplanlegging er nødvendig.

①

Skjær hull i bunnen av skappanelet

②

Senk vifteboksen ned på gulvet.

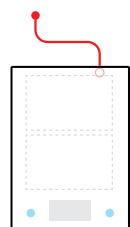
③

Overdimensjonert hull gir tilgang til tilkobling av kanaler

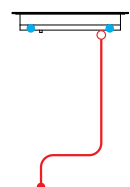
④

Endre posisjonen til blowerbox for å oppnå justering med kanaler.

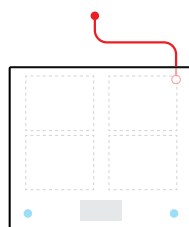
Modellene som vises i denne planleggingsveiledningen, er kanskje ikke tilgjengelige i alle markeder og kan endres når som helst. Produktspesifikasjonene kan variere fra de som vises. Denne planleggingsveiledningen skal ikke brukes som installasjonsveiledning for noe produkt. Det kreves ytterligere informasjon for å installere produktene som vises her, på en sikker og korrekt måte. Spesifikk installasjonsveiledning vil være tilgjengelig sammen med produktet ved levering og på vår nettside fisherpaykel.com.



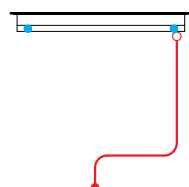
TOPPVISNING



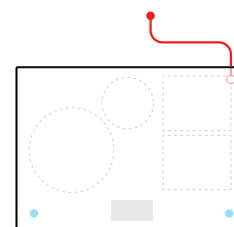
FORFRA



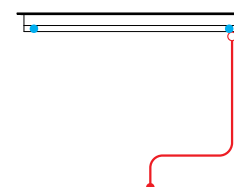
TOPPVISNING



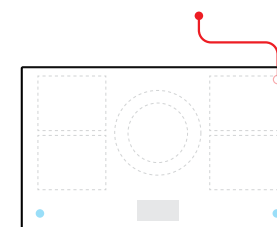
FORFRA



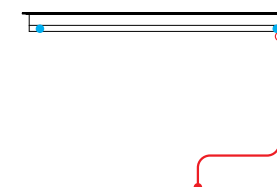
TOPPVISNING



FORFRA



TOPPVISNING



FORFRA

— STRØMKABEL
● KOMMUNIKASJONS-PORT

PRIMARY MODULAR INDUKSJONSTOPP, 39 CM, 2 SONER MED SMARTZONE

Modellnr.:
C1392DTTB1 Svart
C1392DTTG1 Grå



Dimensjoner	mm
Strømkabel	1700

PRIMÆR MODULÆR INDUKSJONSTOPP, 60 CM, FIRE SONER MED SMARTZONE

Modellnr.:
C1392DTTB1 Svart
C1392DTTG1 Grå



Dimensjoner	mm
Strømkabel	medfølger ikke

PRIMARY MODULAR INDUKSJONSTOPP, 76 CM, 4 SONER MED SMARTZONE

Modellnr.:
C1392DTTB1 Svart
C1392DTTG1 Grå



Dimensjoner	mm
Strømkabel	medfølger ikke

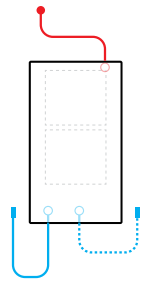
PRIMARY MODULAR INDUKSJONSTOPP, 90 CM, 5 SONER MED SMARTZONE

Modellnr.:
C1392DTTB1 Svart
C1392DTTG1 Grå

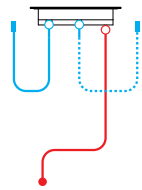


Dimensjoner	mm
Strømkabel	medfølger ikke

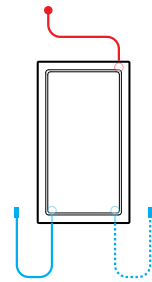
Modellene som vises i denne planleggingsveiledningen, er kanskje ikke tilgjengelige i alle markeder og kan endres når som helst. Produktspesifikasjonene kan variere fra de som vises. Denne planleggingsveiledningen skal ikke brukes som installasjonsveiledning for noe produkt. Det kreves ytterligere informasjon for å installere produktene som vises her, på en sikker og korrekt måte. Spesifikk installasjonsveiledning vil være tilgjengelig sammen med produktet ved levering og på vår nettside fisherpaykel.com.



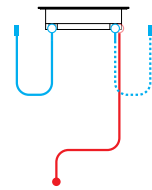
TOPPVISNING



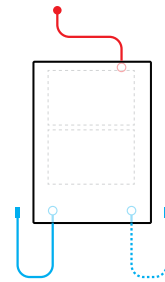
FORFRA



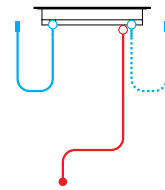
TOPPVISNING



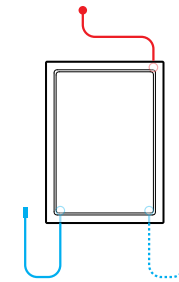
FORFRA



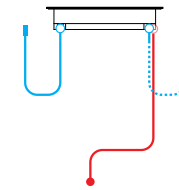
TOPPVISNING



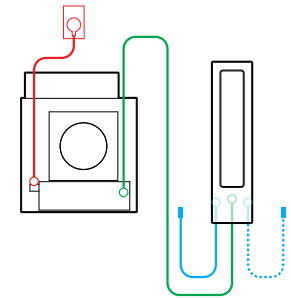
FORFRA



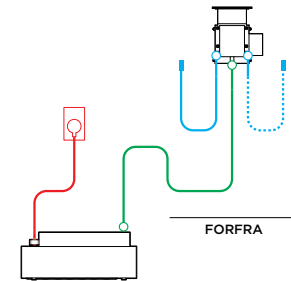
TOPPVISNING



FORFRA



TOPPVISNING



FORFRA

- EKSTERN KOMMUNIKASJONSSELE
- SENTRAL KOMMUNIKASJONSSELE
- STRØMKABEL

EKSTRA MODULÆR INDUKSJONSTOPP, 30 CM, TO SONER MED SMARTZONE

Modellnr.:
CI302DB1 Svart
CI302DG1 Grå



Dimensjoner	mm
Ekstern kommunikasjonsssele*	500
Strømkabel*	1700

* x1 leveres med hver ekstraenhet

EKSTRA MODULÆR TEPPANYAKI KOKETOPP, 30 CM, 2 SONER

Modellnr.:
CIT302DX1



Dimensjoner	mm
Ekstern kommunikasjonsssele*	500
Strømkabel*	1700

* x1 leveres med hver ekstraenhet

EKSTRA MODULÆR INDUKSJONSTOPP, 39 CM, TO SONER MED SMARTZONE

Modellnr.:
CI392DB1 Svart
CI392DG1 Grå



Dimensjoner	mm
Ekstern kommunikasjonsssele*	500
Strømkabel*	1700

* x1 leveres med hver ekstraenhet

EKSTRA MODULÆR TEPPANYAKI PLATETOPP, 39 CM, TO SONER

Modellnr.:
CI392DX1



Dimensjoner	mm
Ekstern kommunikasjonsssele*	500
Strømkabel*	1700

* x1 leveres med hver ekstraenhet

AUXILIARY MODULAR VENTILASJON, 13 CM

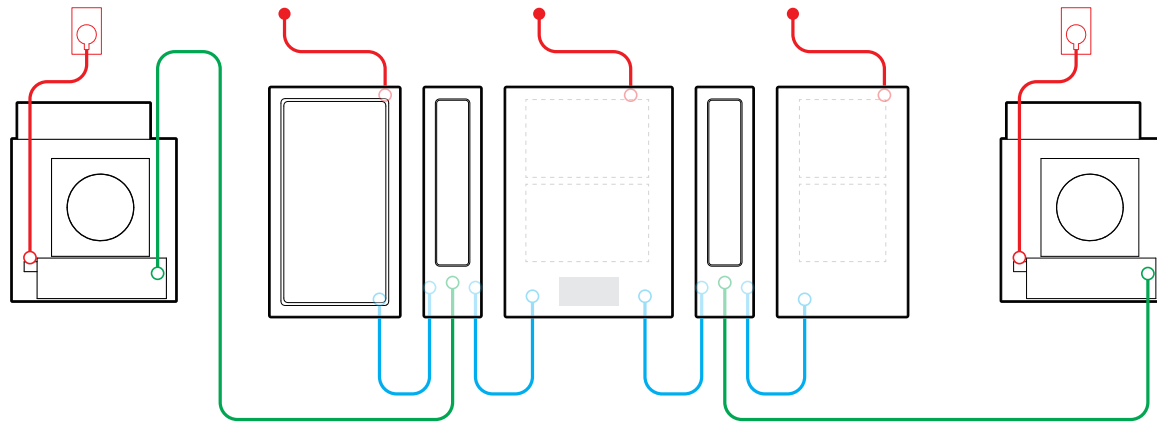
Modellnr.:
CD13DB1 Svart
CD13DG1 Grå



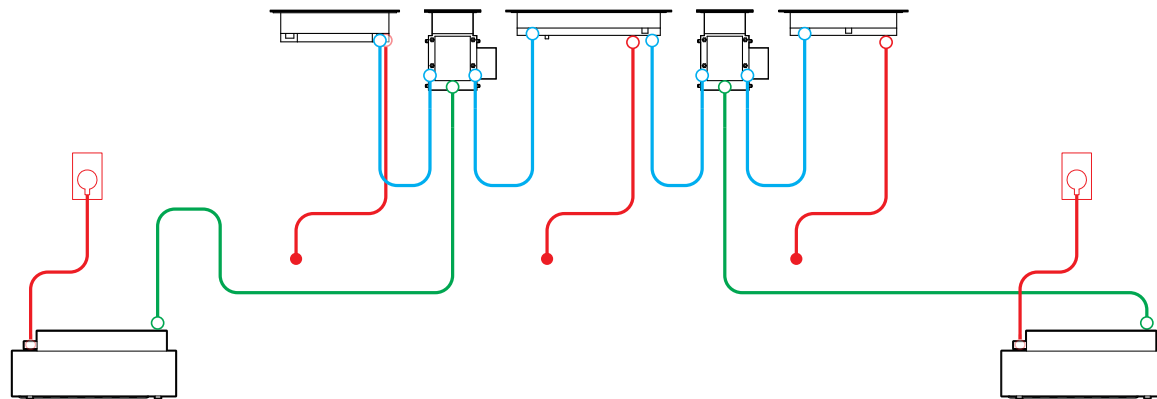
Dimensjoner	mm
Ekstern kommunikasjonsssele*	500
Sentralt kommunikasjonsnett*	1700
Strømkabel	3000

* x1 leveres med hver ekstraenhet

Modellene som vises i denne planleggingsveiledningen, er kanskje ikke tilgjengelige i alle markeder og kan endres når som helst. Produktspesifikasjonene kan variere fra de som vises. Denne planleggingsveiledningen skal ikke brukes som installasjonsveiledning for noe produkt. Det kreves ytterligere informasjon for å installere produktene som vises her, på en sikker og korrekt måte. Spesifikk installasjonsveiledning vil være tilgjengelig sammen med produktet ved levering og på vår nettside fisherpaykel.com.



TOPPVISNING



FORFRA

MEDFØLGENDE SELE

Eksterne kommunikationsledninger kobler tilleggsmoduler til primærmodulen. Disse tilkoblingene må være til produktet rett ved siden av i en «daisy chain»-konfigurasjon (se diagram).

1x Ekstern kommunikationssele leveres med hver tilleggsmodul (induksjon, teppanyaki og downdraft-ventilasjon).

1x Sentral kommunikationssele leveres med ekstra modulær ventilasjon for å koble downdraft hovedboks med blowerbox.

- EKSTERN KOMMUNIKASJONSSELE
- SENTRAL KOMMUNIKASJONSSELE
- STRØMKABEL

Modellene som vises i denne planleggingsveiledningen, er kanskje ikke tilgjengelige i alle markeder og kan endres når som helst. Produktspesifikasjonene kan variere fra de som vises. Denne planleggingsveiledningen skal ikke brukes som installasjonsveiledning for noe produkt. Det kreves ytterligere informasjon for å installere produktene som vises her, på en sikker og korrekt måte. Spesifikk installasjonsveiledning vil være tilgjengelig sammen med produktet ved levering og på vår nettside fisherpaykel.com.

