

FISHER & PAYKEL

INBYGGD UGN

MINIMAL

OB60SMPTDG1, OB60SMPTDB1

CONTEMPORARY

OB60SDPTDX2

INSTALLATIONSGUIDE

EU

⚠ VARNING!



Varning för elektrisk stöt

Underlåtenhet att följa detta råd kan resultera i elstötar eller dödsfall.

- Innan du utför något arbete på apparatens elektriska del måste den kopplas bort från elnätet.
- Anslutning till ett bra jordningssystem är absolut nödvändigt och obligatoriskt.
- Ändringar i det interna kabelsystemet får endast göras av en behörig elektriker.

⚠ VARNING!



Risk för brand

Underlåtenhet att följa detta råd kan resultera i överhettning, brännskador eller personskador.

- Använd inte adaptrar, spänningsdelare eller förgreningsdosor för att ansluta apparaten till elnätet.

⚠ VARNING!



Risk för skärskador

Om du inte är försiktig kan det resultera i personskador.

- Var försiktig: vissa kanter är vassa.

⚠ VARNING!

För att undvika fara, följ dessa instruktioner noggrant innan du installerar eller använder denna apparat.

- Se till att denna information finns tillgänglig för den person som installerar apparaten. Det kan minska dina installationskostnader.
- Den här apparaten måste installeras och anslutas till elnätet endast av en behörig person i enlighet med dessa installationsanvisningar och i enlighet med gällande lokala byggnads- och elföreskrifter. Underlåtenhet att installera apparaten på rätt sätt kan ogiltigförklara garanti- och skadeståndskrav.
- Om utrustningens nätsladd är skadad får den endast bytas ut av tillverkaren, dess serviceombud eller annan kvalificerad person för att undvika fara.
- Säkringsbrytare: se till att ugnen är ansluten till en krets som har en säkringsbrytare som ger fullständig fränkoppling från strömkällan i enlighet med kopplingsbestämmelserna.
- Ugnen måste vara jordad.
- Använd inte adaptrar, spänningsdelare eller förgreningsdosor för att ansluta ugnen till elnätet, eftersom de kan orsaka överhettning och brännskador.
- För att undvika överhettning bör apparaten inte installeras bakom en dekorationslucka.
- Var extra försiktig så att du inte skadar ugnens nedre list under installationen. Listen är viktig för korrekt luftcirkulation och gör att dörren kan öppnas och stängas utan hinder. Tillverkaren påtar sig inget ansvar för skador som uppstår på grund av felaktig installation.

VIKTIGT!

SPARA DESSA INSTRUKTIONER

De modeller som visas i denna installationsguide kanske inte finns tillgängliga på alla marknader och kan komma att ändras när som helst. För aktuell information om vilken modell och specifikation som finns i ditt land kan du gå till vår webbplats www.fisherpaykel.com eller kontakta din lokala Fisher & Paykel-återförsäljare.

INNAN INSTALLATION

Se till att:

- Bänkskivan och ugnutrymmet är i 90 graders vinkel och i nivå och har de mått som krävs.
- Installationen uppfyller alla krav på avstånd, och tillämpliga standarder och föreskrifter.
- Säkringsbrytaren är lättåtkomlig för kunden när ugnen väl är installerad.
- Elektrikern ger en elsladd som är tillräckligt lång för att gå från hålutrymmets nedre baksida till minst 1,5 meter framför öppningens nedre kant.
- Sladden kan komma in i hålutrymmet från sidan, översidan eller undersidan. Den övre ingången måste vara på baksidan av hålutrymmet.
- Uttaget för ugnens anslutning (om sådant finns) sitter utanför hålutrymmet om ugnen är placerad mot den bakre väggen.
- Ugnen står på en yta som kan bära dess vikt.
- Höjden från golvet passar kunden.
- Kontakta lokala byggnadsmyndigheter och läs föreskrifterna om du är osäker på installationen.

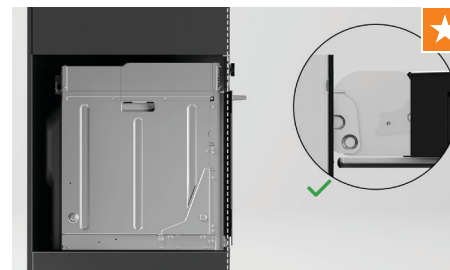
VIKTIGT!

Vissa miljöfaktorer och matlagingsvanor kan orsaka kondens i och runt ugnen under användning. Vi rekommenderar att ugnutrymmet fuktskyddas för att skydda angränsande skåp från eventuella skador som kan uppstå på grund av frekvent eller kraftig kondens.

EFTER INSTALLATIONEN

- Ugnsluckan kan öppnas helt utan hinder.
- Elsladden inte kommer i kontakt med eventuella varma metalldelar.
- Säkringsbrytaren är lättåtkomlig för kunden när ugnen väl är installerad.
- Du fyller i "Checklista för slutlig kontroll" när installationen är klar.
- Om apparaten inte fungerar korrekt efter att du har följt anvisningarna, ber vi dig att kontakta närmaste auktoriserade Fisher & Paykel-servicecenter, kundtjänst eller ta kontakt med oss via vår lokala webbplats som anges i slutet av detta dokument.

INSTALLATIONSMILSTOLPAR



Milstolpsindikator

Dessa milstolpar representerar områden som är avgörande för en optimal installation. Dessa steg kräver ytterligare uppmärksamhet vid installation och bör kvalitetskontrolleras när de är klara.

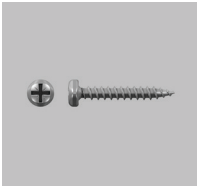
LÄNKAR TILL MILSTOLPAR

- ★ Se till att båda gångjärnen är helt låsta innan dörren stängs.
- ★ Rikta in ugnen mot omgivande skåp och apparater.

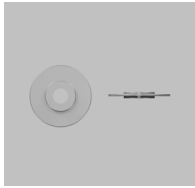
KOMPONENTER

DELAR

Medföljer



Skrubar (2)



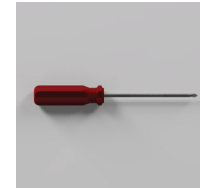
Fästmutter för
sidohyllor i metall (2)

VERKTYG

Medföljer ej

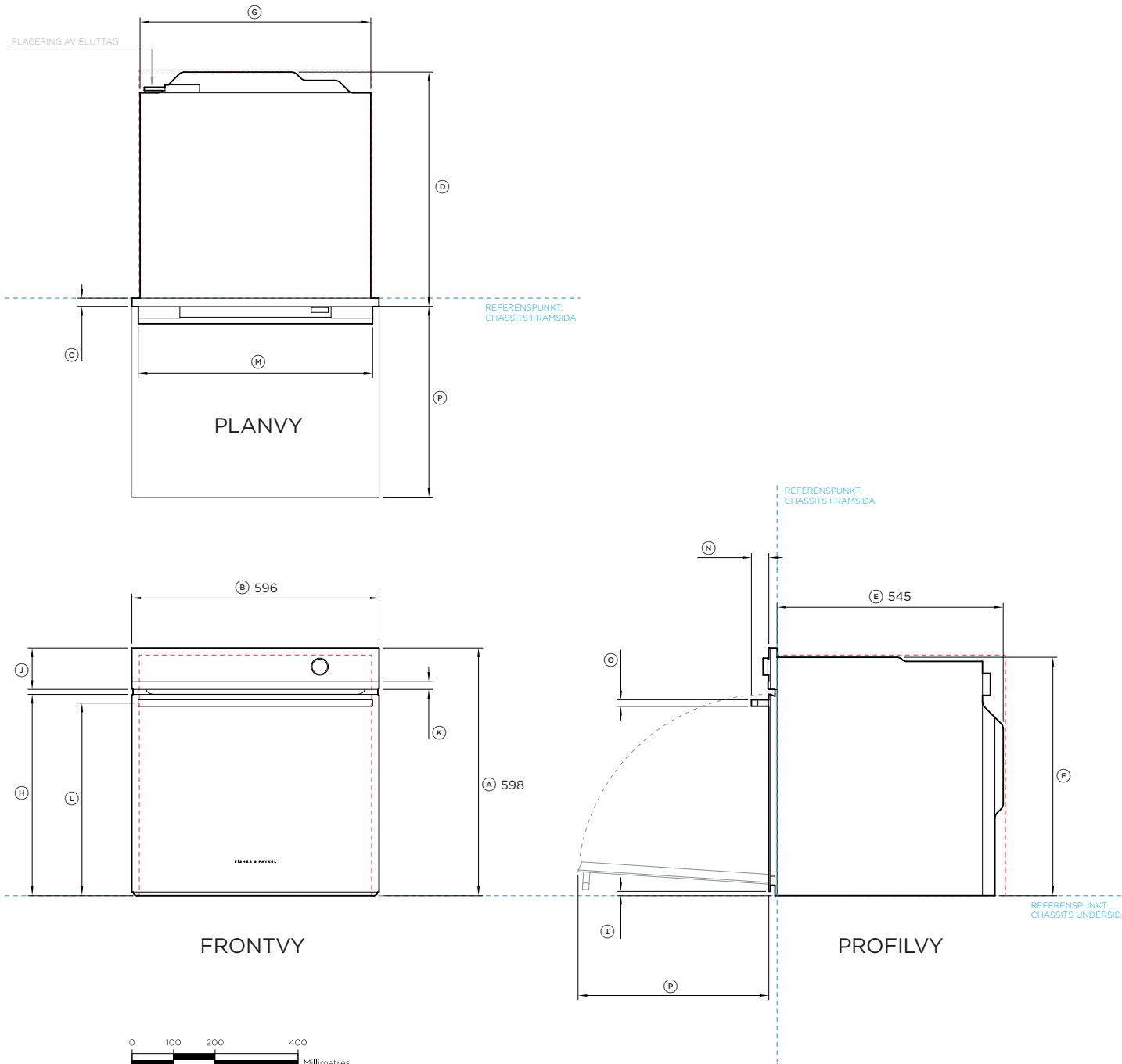


Skruvdragare



Kryssmejsel

PRODUKTMÅTT



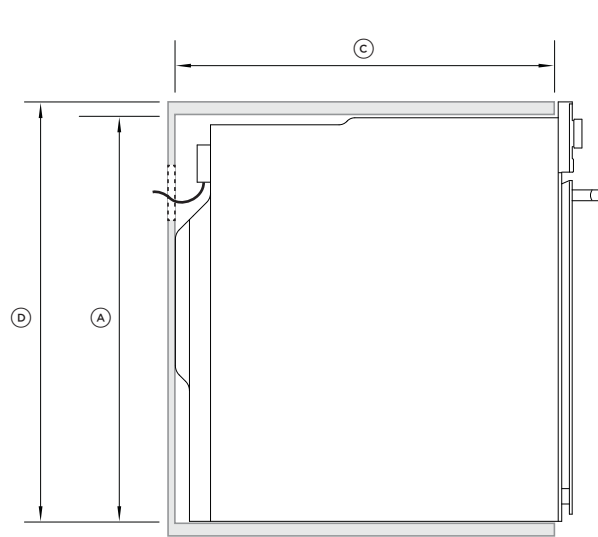
Produktmått	mm
A) Ugnens totala höjd	598
B) Ugnens totala bredd	596
C) Främre ramens djup (utan ratt, handtag och främre list i rostfritt stål)	20
D) Djup på ugnens chassi och främre ram (utan ratt, handtag och främre list i rostfritt stål)	565
E) Chassidjup	545
F) Chassihöjd	475
G) Chassibredd	556
H) Höjd från nedre referenspunkt till ugnsluckans övre del	487
I) Avstånd från nedre referenspunkt till luckans nedre del	12
J) Kontrollpanelens höjd	100
K) Höjd på kontrollpanelens lock i rostfritt stål	20
L) Höjd från nedre referenspunkt till handtagets mittlinje	464
M) Handtagets bredd	565
N) Handtagets djup (mätt från luckans framsida)	42
O) Tjocklek på handtaget	16
P) Luckans djup (öppen) (mätt från luckans framsida)	460

Minsta avstånd	mm
Minsta invändiga höjd i hålutrymmet	580
Minsta invändiga bredd i hålutrymmet	560
Minsta invändiga djup i hålutrymmet	550

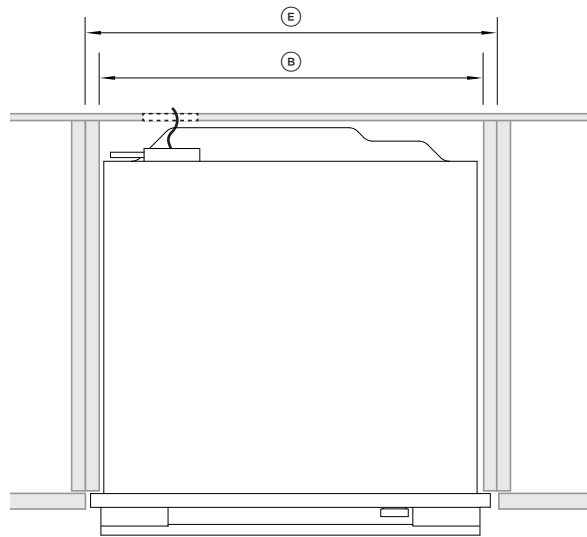
OBS!! den här guiden kan måtten variera med ± 2 mm (1/16")

INDIKERAR PRODUKTDATUM -----
INDIKERAR AVSTÅND FÖR SKÅP -----

SKÅPMÅTT

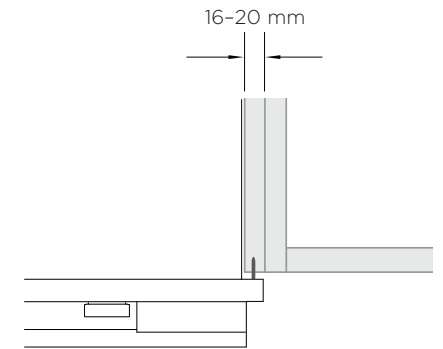


PROFIL

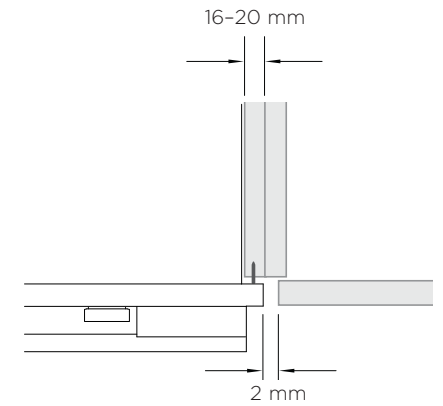


LIGGANDE

UTSKJUTANDE INSTALLATION



INFÄLLD INSTALLATION



SKÅPMÅTT

	MM
Ⓐ Minsta invändiga bredd i hålutrymmet	560
Ⓑ Skåpets totala bredd	600
Ⓒ Skåpets totala höjd	600
Ⓓ Minsta invändiga höjd i hålutrymmet	580
Ⓔ Minsta invändiga djup i hålutrymmet	550

Om du installerar en spishäll ovanför ugnen, se till att det finns tillräckligt med avstånd enligt spishällstillverkarens instruktioner.

KONTROLLERA HÅLUTRYMME

①



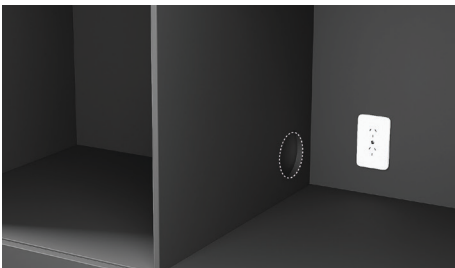
Mät hålutrymmets mått. Se till att alla minimispecifikationer har uppfyllts. Se sidan 6.

②



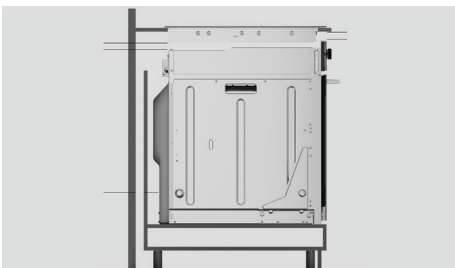
För mörka skåp, se till att kollisionspunkter har beaktats och att skydd har installerats.

③



Se till att åtkomst för service uppfyller lokala krav. Se sidan 18 för mer information.

④



Kontrollera att alla krav på spishällens ventilation har beaktats.

PACKA UPP PRODUKTEN

- Lyft eller flytta inte produkten med hjälp av handtaget.
- Behåll allt förpackningsmaterial tills enheten har inspekterats.
- Kontrollera så att det inte finns några transportskador på produkten. Om du upptäcker skador ska du kontakta återförsäljaren där du köpte produkten för att rapportera om skadan.
- Fisher & Paykel ansvarar inte för transportskador.

①



Klipp av alla remmar och ta bort kartonglocket.

②



Lyft kartongen och avlägsna eventuellt emballage.

③



Ställ undan eventuella tillbehör.

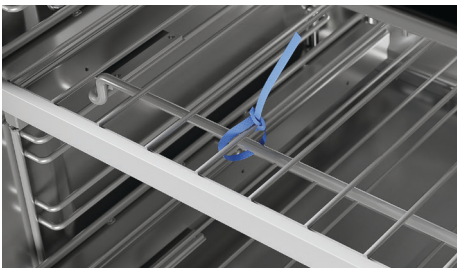
④



Kassera på ett ansvarsfullt sätt.

TA BORT DÖRREN

①



Öppna luckan och ta bort alla buntband och emballage som håller ugnshyllorna på plats.

②



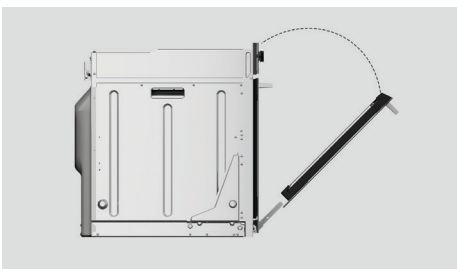
Ta tag i hyllorna framtill och se till att du håller ihop gallerhyllan och ramen. Lyft uppåt och dra ut ur ugnen.

③



Leta upp gångjärnslåsen på luckans sidor. Tryck låsen uppåt så att de lossnar.

④



Håll i luckan på båda sidorna, stäng luckan delvis och dra försiktigt bort luckan från gångjärnen.

ANSLUTA STRÖMMEN

- Denna ugn får endast anslutas till elnätet av en behörig person.
- Ugnen måste vara jordad.

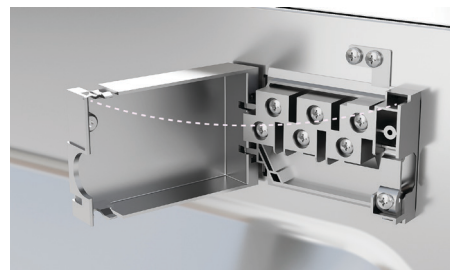
Innan ugnen ansluts till elnätet, kontrollera att:

elsystemet är anpassat för den effekt som ugnen använder (enligt specifikationen på typskylten).

spänningen motsvarar det värde som anges på typskylten.

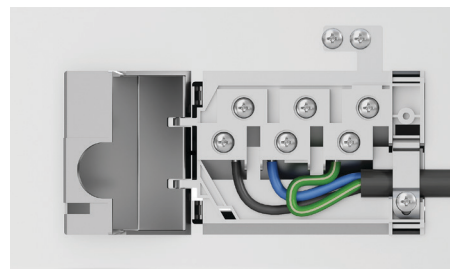
MODELLKOD	MAX EFFEKT (W)	HZ	SPÄNNING (V)	AMPERE (A)
OB60S	2800 - 3300	50 - 60 Hz	220 - 240 V-	12.8 - 13.8

①



Haka loss och lyft luckan för att komma åt terminalblocket.

②



Anslut till terminalblocket enligt bilden. Kontrollera att ugnen är korrekt jordad och att kabelklämman är åtdragen innan du stänger luckan.

PLACERA UGNEN I HÅLUTRYMMET

1



Endast vissa modeller*:

För mörka skåp kan den medföljande listan användas för att framhäva en kollisionspunkt.

För att montera, ta bort skyddsfilmerna på listan och tryck för att fästa den i hålutrymmet.

2



Lyft in produkten i hålutrymmet.

MONTERA TILLBAKA DÖRREN

1



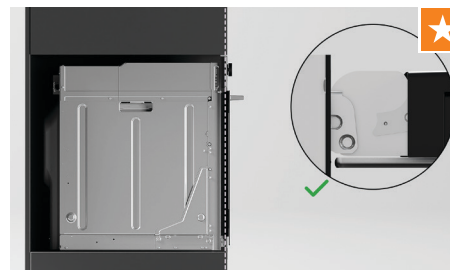
Håll i luckan på båda sidor och lyft försiktigt tillbaka den på gångjärnen.

2



Öppna luckan helt och tryck ned varje låsspak och sätt fast den på plats.

3



Se till att båda gångjärnen är helt låsta innan dörren stängs.

*Modellkod 565881. För att köpa skåplister som extra tillbehör, gå till fisherpaykel.com

RIKTA IN OCH SPÄNN FAST

①



Rikta in ugnen mot omgivande skåp och apparater.

②



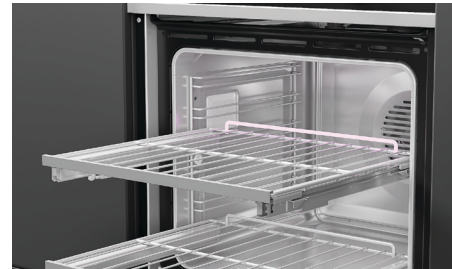
Använd produkten som en guide och förborra 2 x 3 mm pilothål.

③



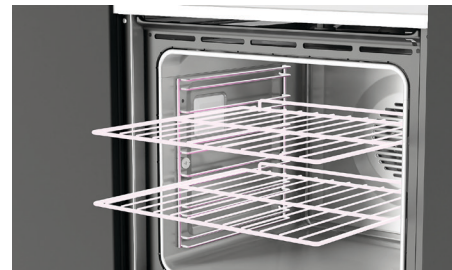
Spänn fast ugnen i hålutrymmet med de medföljande 2 x #7x13 insexskruvarna med kullrigt huvud.

MONTERA TILLBAKA HYLLOR



Skjutbara hyllor

Sätt tillbaka hyllorna i ugnen på önskad nivå. Se till att hyllorna är i nivå och korrekt placerade med skyddskanten mot baksidan.



Gallerhyllor

Skjut in hyllorna i hålutrymmet.



Sätt fast skjutbara hyllstöd

Se till att skenorna är placerade på rätt sätt, med den trekantiga fliken längst fram.

Montera de övre klämmorna över sidostället. Klämman framtill bör monteras så nära sidoställets framsida som möjligt. Se till att den bakre klämman sitter på plats.

Klicka fast de nedre klämmorna på plats.

TESTUGN



Följ vägledningen på skärmen för att säkerställa att ugnen slås på och värms upp korrekt.

Läs användarmanualen för mer information.

CHECKLISTA FÖR INSTALLATÖR

SKA FYLLAS I AV INSTALLATÖREN

- Se till att ugnen står i nivå och är ordentligt monterat i skåpet.
 - Kontrollera att den nedre listen inte är skadad.
 - Öppna ugnsluckan långsamt tills den är helt öppen och kontrollera att det finns tillräckligt med utrymme mellan luckans undersida och den nedre listen.
Detta för att säkerställa korrekt luftcirkulation. Om den nedre listen är skadad, räta ut listen och se till att ugnsluckan kan öppnas helt utan hinder.
 - Se till att avlägsna allt emballage på insidan (inklusive de gula runda förpackningshållarna som håller tillbehörslådan på plats).
 - Kontrollera att alla ugnsventiler och öppningar är fria från hinder och skador.
- Underlåtenhet att kontrollera att alla ugnsventiler är fria kan leda till att produkten fungerar sämre.**
- Se till att säkringsbrytaren är åtkomlig för kunden.

Fyll i och spara för framtida bruk:

Modell _____

Serienummer _____

Inköpsdatum _____

Inköpare _____

Återförsäljares adress _____

Installatörens namn _____

Installatörens underskrift _____

Installationsföretag _____

Installationsdatum _____

FISHERPAYKEL.COM

© Fisher & Paykel Appliances 2024. Alla rättigheter förbehållna.

Modellerna som visas i denna användarmanual är eventuellt inte tillgängliga på alla marknader och kan när som helst komma att ändras.

Produktspecifikationerna i denna användarmanual gäller de produkter och modeller som beskrivs vid publiceringsdatum. Dessa specifikationer kan när som helst ändras på grund av vår policy för fortsatta produktförbättringar.

För aktuell information om modeller och specifikationer som finns tillgängliga i ditt land, kan du besöka vår webbplats eller kontakta din lokala Fisher & Paykel-handlare.