

**MODULÆRE KOGEPLADER**

---

# PLANLÆGNINGSGUIDE

---

CI392DTT | CI604DTT | CI764DTT | CI905DTT | CI302D | CI392D |  
CIT302DX1 | CIT392DX1 | CD13D

**FISHER & PAYKEL**

Denne omfattende planlægningsguide giver dig rammerne og værktøjerne til at opnå dit ønskede designresultat med Fisher & Paykel-apparater. I denne guide finder du en række konceptuelle, detaljerede og dimensionelle produktinformationer, der kan bringe dine ideer til live og skabe rum, der virkelig afspejler din vision.

**INDHOLDSFORTEGNELSE**

KONCEPTDESIGN	SIDE	UDVIKLET OG DETALJERET DESIGN	SIDE	UDVIKLET OG DETALJERET DESIGN	SIDE
<b>Specifikationsguide</b>	<b>3</b>	<b>Produktoversigter</b>	<b>8</b>	<b>Produktvalg</b>	<b>29</b>
Systemoversigt	<b>4</b>	Primær induktionskogeplade, 39 cm	<b>9</b>	Modulære systemmuligheder	<b>30</b>
Primære moduler	<b>6</b>	Primær induktionskogeplade, 60 cm	<b>10</b>	Modulære ventilationsmuligheder	<b>31</b>
Ekstra moduler	<b>7</b>	Primær induktionskogeplade, 76 cm	<b>11</b>	Parringsoversigt	<b>32</b>
		Primær induktionskogeplade, 90 cm	<b>12</b>	Guide til parring	<b>33</b>
		Ekstra induktionskogeplade, 30 cm	<b>13</b>	<b>Overvejelser i forbindelse med planlægning</b>	<b>34</b>
		Ekstra Teppanyaki-kogeplade, 30 cm	<b>14</b>	Installationsoversigt	<b>35</b>
		Ekstra induktionskogeplade, 39 cm	<b>15</b>	Installationsplanlægning	<b>36</b>
		Ekstra Teppanyaki-kogeplade, 39 cm	<b>16</b>	Typiske konfigurationer med modulær ventilation	<b>37</b>
		Ekstra komponenter til emfang	<b>17</b>	Typiske konfigurationer med emfang over kogeplade	<b>38</b>
		Ekstra emfang, hovedboks	<b>18</b>	Bordpladedetaljer	<b>39</b>
		Ekstra emfang, blæserboks	<b>19</b>	Fastspændingssteder	<b>40</b>
		Vandret vinkelled, 90°	<b>20</b>	Kabinetventilation	<b>41</b>
		Lodret vinkelled, 90°	<b>21</b>	Oversigt over modulære ventilationskabinetter	<b>42</b>
		Kanaladapter, 90°, 150mm diameter	<b>22</b>	Modulære ventilationskomponenter	<b>43</b>
		Kanaladapter, 150 mm diameter	<b>23</b>	Muligheder for modulær ventilation	<b>44</b>
		Konnektor	<b>24</b>	Typiske kanaldimensioner	<b>45</b>
		Lige kanal	<b>25</b>	Typiske kabinetkonfigurationer	<b>46</b>
		Vandret vinkelled, stål	<b>26</b>	Kabinet til blæserboks	<b>47</b>
		Recirkulationssæt	<b>27</b>	Elektriske tjenester	<b>48</b>
				Modulære tilslutninger	<b>50</b>

**VIGTIG BEMÆRKNING**

Installer IKKE kogepladen direkte over en opvaskemaskine, et køleskab, en fryser, en vaskemaskine eller en tørretumbler, da luftfugtigheden kan beskadige kogepladens elektronik.

## SPECIFIKATIONSGUIDE

**OVERSIGT**

Skab den ultimative kulinariske løsning med vores serie 9 og serie 11 modulære kogeplader. Ved hjælp af de forskellige induktions-, teppanyaki- og ventilationsmoduler kan du tilpasse madlavningsområdet i den skala og det format, der passer bedst til den arkitektoniske plan og brugernes behov. Disse moduler kombinerer præcis induktionsteknologi med innovativt design og er designet til problemfrit at arbejde sammen for perfekte resultater

**FUNKTIONER**

- ① Skræddersy madlavningsområdet ved at parre primære induktionskogemoduler med supplerende kogeplader, bordemfang og teppanyaki-moduler.
- ② Styr den komplette modulære suite fra den primære kogeplade ved hjælp af en stor intuitiv touchscreen.
- ③ Hvert modul er designet til at flugte med bordpladen eller være forhøjet over den for fuld designfrihed.
- ④ Vælg mellem en Minimal-style, elegant sort glas eller subtil grå glasfinish, der passer til dit køkkendesign.
- ⑤ SmartHQ™ app-forbindelse til overvågning af tilberedningsstatus og produkt.
- ⑥ Trådløs temperatursensor overvåger og styrer madlavningen præcist i realtid, så du får fuld kontrol.
- ⑦ Pochering, Sous Vide og andre Cook by Method-funktioner er tilgængelige på produktet, når du bruger den trådløse temperatursensor.

\*Kun udvalgte modeller.

**PRODUKTOVERSIGT****PRIMÆR, MODULÆR INDUKTIONSKOGEPLADE**

Med touchscreen-brugergrænseflade

**CI392DTTB1 (sort), CI392DTTG1 (grå)**

Primær modulær induktionskogeplade, 39 cm, 2 zoner med SmartZone

**CI604DTTB1 (sort), CI604DTTG1 (grå)**

Primær modulær induktionskogeplade, 60 cm, 4 zoner med SmartZone

**CI764DTTB1 (sort), CI764DTTG1 (grå)**

Primær modulær induktionskogeplade, 76 cm, 4 zoner med SmartZone

**CI905DTTB1 (sort), CI905DTTG1 (grå)**

Primær modulær induktionskogeplade, 90 cm, 5 zoner med SmartZone

**EKSTRA MODULÆRE KOGEPLADER**

Ingen brugergrænseflade. Styres via parret primær kogeplade.

**CI302DB1 (sort), CI302DG1 (grå)**

Ekstra modulær induktionskogeplade, 30 cm, 2 zoner med SmartZone

**CI392DB1 (sort), CI392DG1 (grå)**

Ekstra modulær induktionskogeplade, 39 cm, 2 zoner med SmartZone

**CIT302DX1**

Ekstra modulær Teppanyaki-kogeplade, 30 cm, 2 zoner

**CIT392DX1**

Ekstra modulær Teppanyaki-kogeplade, 39 cm, 2 zoner

## PRODUKTOVERSIGT FORTSAT

---

### EKSTRA MODULÆR VENTILATION

Ingen brugergrænseflade. Styres via parret primær kogeplade.

---

#### CD13DB1 (Sort), CD13DG1 (Grå)

Ekstra modulær ventilation, 13 cm, kanalaftræk

## TILBEHØR

---

### WTSC1

Trådløs temperatursensor (1x inkluderet pr. primær modulopbygget induktionskogeplade. Kan også købes separat).

### E90H30X7

Vandret vinkelled, 90°, 300x70mm

### E90V30X7

Lodret vinkelled, 90°, 300x70mm

### DA90D30X7D15

Kanaladapter, 90°, 150 mm diameter, 300x70 mm

### DA30X7D15

Kanaladapter, 150 mm diameter, 300x70 mm

### D100X30X7

Kanal, 1m, 300x70mm

### C30X7

Konnektor, 300x70mm

### E90H30X7S

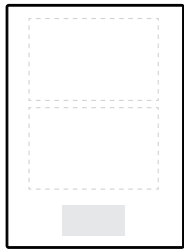
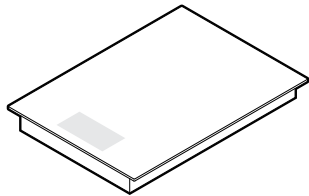
Vandret vinkelled, 90°, 300x70mm, Stål

### KRCID834

Recirkulationssæt

### OAB222X89

Aftrækssadapter, 222x89, recirkulation



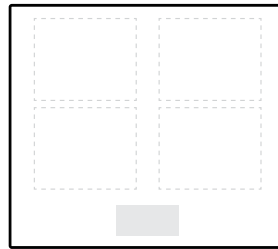
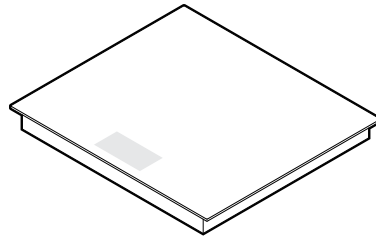
**PRIMÆR MODULÆR INDUKTIONSKOGEPLADE, 39 CM,  
2 ZONER MED SMARTZONE**

Modelnr.: **CI392DTTB1** Sort   
**CI392DTTG1** Grå

Mål	B x D x H
Produkt	385 x 530 x 62
Glas	385 x 530 x 6
Udskæring, hævet indlejring	347 x 507
Udskæring, plan indlejring	347 x 509
Udsparring, plan indlejring	389 x 534 x 6,5

Strømkrav	
Forsyning	220-240 V, 50 Hz / 60 Hz
Drift	16 A
Tilslutning	Netledning, afisolerede ender, 1 N
Strømkabel	1700 mm

**Vægt** 8 kg



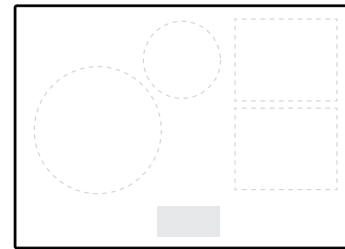
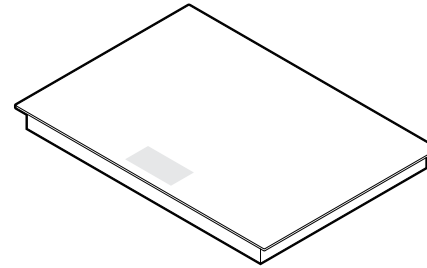
**PRIMÆR MODULÆR INDUKTIONSKOGEPLADE, 60 CM,  
4 ZONER MED SMARTZONE**

Modelnr.: **CI604DTTB1** Sort   
**CI604DTTG1** Grå

Mål	B x D x H
Produkt	600 x 530 x 62
Glas	600 x 530 x 6
Udskæring, hævet indlejring	562 x 507
Udskæring, plan indlejring	562 x 509
Udsparring, plan indlejring	604 x 534 x 6,5

Strømkrav	
Forsyning	220-240 V, 50 Hz / 60 Hz
Drift	32 A
Tilslutning	Klemrække, 1 N eller 2 N
Strømkabel	Medfølger ikke

**Vægt** 14 kg



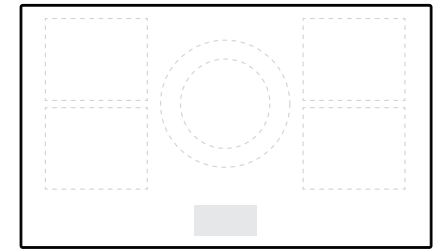
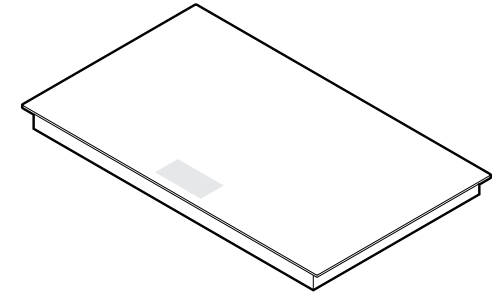
**PRIMÆR MODULÆR INDUKTIONSKOGEPLADE, 76 CM,  
4 ZONER MED SMARTZONE**

Modelnr.: **CI764DTTB1** Sort   
**CI764DTTG1** Grå

Mål	B x D x H
Produkt	760 x 530 x 62
Glas	760 x 530 x 6
Udskæring, hævet indlejring	722 x 507
Udskæring, plan indlejring	722 x 509
Udsparring, plan indlejring	764 x 534 x 6,5

Strømkrav	
Forsyning	220-240 V, 50 Hz / 60 Hz
Drift	32 A
Tilslutning	Klemrække, 1 N eller 2 N
Strømkabel	Medfølger ikke

**Vægt** 16 kg



**PRIMÆR MODULÆR INDUKTIONSKOGEPLADE, 90 CM,  
5 ZONER MED SMARTZONE**

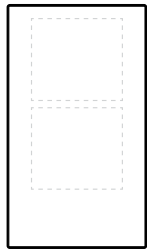
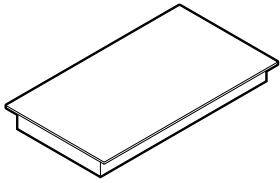
Modelnr.: **CI905DTTB1** Sort   
**CI905DTTG1** Grå

Mål	B x D x H
Produkt	900 x 530 x 62
Glas	900 x 530 x 6
Udskæring, hævet indlejring	862 x 507
Udskæring, plan indlejring	862 x 509
Udsparring, plan indlejring	904 x 534 x 6,5

Strømkrav	
Forsyning	220-240 V, 50 Hz / 60 Hz
Drift	48 A
Tilslutning	Klemrække, 1 N eller 3 N
Strømkabel	Medfølger ikke

**Vægt** 20 kg

De modeller, der vises i denne planlægningsguide, er muligvis ikke tilgængelige på alle markeder og kan ændres til enhver tid. Produktspecifikationer kan variere fra de viste. Denne planlægningsguide bør ikke bruges som installationsvejledning for noget produkt. Der kræves yderligere oplysninger for at installere de produkter, der vises her, sikkert og korrekt. Specifik installationsvejledning vil være tilgængelig sammen med produktet ved levering og på vores hjemmeside [fisherpaykel.com](https://fisherpaykel.com)



**EKSTRA MODULÆR INDUKTIONSKOGEPLADE, 30 CM, 2 ZONER MED SMARTZONE**

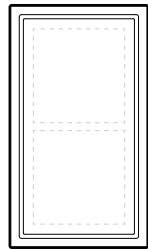
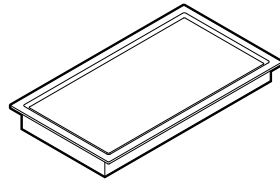
Modelnr.:  
**CI302DB1** Sort  
**CI302DG1** Grå



Mål	B x D x H
Produkt	300 x 530 x 62
Glas	300 x 530 x 6
Udskæring, hævet indlejring	262 x 507
Udskæring, plan indlejring	262 x 509
Udsparring, plan indlejring	304 x 534 x 6,5

Strømkrav	
Forsyning	220-240 V, 50 Hz / 60 Hz
Drift	16 A
Tilslutning	Netledning, afisolerede ender, 1 N
Strømkabel	1700 mm

<b>Vægt</b>	7 kg
-------------	------



**EKSTRA MODULÆR TEPPANYAKI-KOGEPLADE, 30 CM, 2 ZONER**

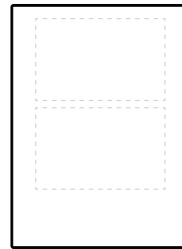
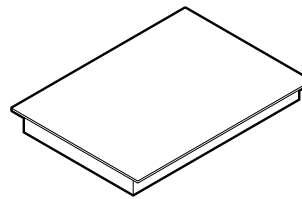
Modelnr.:  
**CIT302DX1**



Mål	B x D x H
Produkt	300 x 530 x 74
Stegeplade	300 x 530 x 6
Udskæring, hævet indlejring	262 x 507
Udskæring, plan indlejring	262 x 509
Udsparring, plan indlejring	304 x 534 x 6,5

Strømkrav	
Forsyning	220-240 V, 50 Hz / 60 Hz
Drift	12 A
Tilslutning	Netledning, afisolerede ender, 1 N
Strømkabel	1700 mm

<b>Vægt</b>	12 kg
-------------	-------



**EKSTRA MODULÆR INDUKTIONSKOGEPLADE, 39 CM, 2 ZONER MED SMARTZONE**

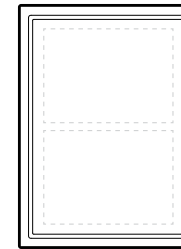
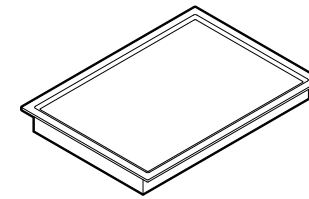
Modelnr.:  
**CI392DB1** Sort  
**CI392DG1** Grå



Mål	B x D x H
Produkt	385 x 530 x 62
Glas	385 x 530 x 6
Udskæring, hævet indlejring	347 x 507
Udskæring, plan indlejring	347 x 509
Udsparring, plan indlejring	389 x 534 x 6,5

Strømkrav	
Forsyning	220-240 V, 50 Hz / 60 Hz
Drift	16 A
Tilslutning	Netledning, afisolerede ender, 1 N
Strømkabel	1700 mm

<b>Vægt</b>	8 kg
-------------	------



**EKSTRA MODULÆR TEPPANYAKI-KOGEPLADE, 39 CM, 2 ZONER**

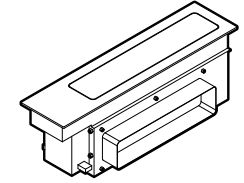
Modelnr.:  
**CIT392DX1**



Mål	B x D x H
Produkt	385 x 530 x 74
Stegeplade	385 x 530 x 6
Udskæring, hævet indlejring	347 x 507
Udskæring, plan indlejring	347 x 509
Udsparring, plan indlejring	389 x 534 x 6,5

Strømkrav	
Forsyning	220-240 V, 50 Hz / 60 Hz
Drift	12 A
Tilslutning	Netledning, afisolerede ender, 1 N
Strømkabel	1700 mm

<b>Vægt</b>	15 kg
-------------	-------



**EKSTRA MODULÆR VENTILATION, 13 CM**

Modelnr.:  
**CD13DB1** Sort  
**CD13DG1** Grå



Mål	B x D x H
Produkt	130 x 530 x 186
Glas	130 x 530 x 6
Udskæring, hævet indlejring**	98 x 507
Udskæring, plan indlejring**	98 x 509
Udsparring, plan indlejring**	134 x 534 x 6,5

Strømkrav	
Forsyning	220-240 V, 50 Hz
Drift	5 A
Tilslutning	Strømkabel, stik
Strømkabel	3000 mm

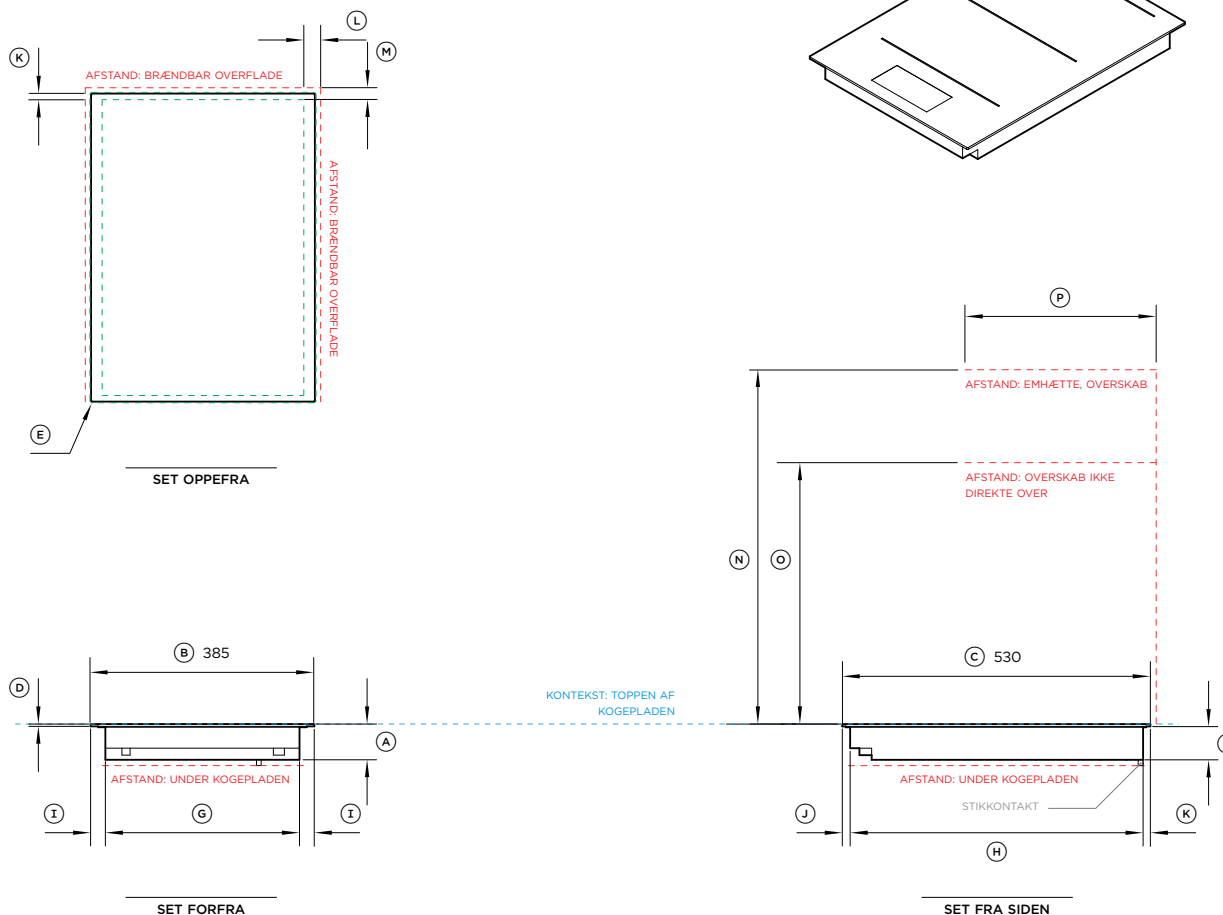
<b>Vægt</b>	3 kg
-------------	------

\*\* Skal installeres i kombineret udskæring med kogeplade

De modeller, der vises i denne planlægningsguide, er muligvis ikke tilgængelige på alle markeder og kan ændres til enhver tid. Produktspecifikationer kan variere fra de viste. Denne planlægningsguide bør ikke bruges som installationsvejledning for noget produkt. Der kræves yderligere oplysninger for at installere de produkter, der vises her, sikkert og korrekt. Specifik installationsvejledning vil være tilgængelig sammen med produktet ved levering og på vores hjemmeside [fisherpaykel.com](http://fisherpaykel.com)

## PRODUKTOVERSIGTER





**Modelnr.:**

Primær modulær induktionskogeplade, 39 cm, 2 zoner med SmartZone, sort - CI392DTTB1,  
Primær modulær induktionskogeplade, 39 cm, 2 zoner med SmartZone, grå - CI392DTTG1

Produktmål	mm
Ⓐ Samlet højde på kogepladen	62
Ⓑ Samlet bredde på kogepladen	385
Ⓒ Samlet dybde på kogepladen	530
Ⓓ Højde på kogepladens glas (inkl. flange og tape)	6
Ⓔ Hjørneradius af glasplade	2
Ⓕ Stellets højde	56
Ⓖ Stellets bredde	334
Ⓗ Stellets dybde	504
Ⓙ Bredde fra kogepladens sidekanter til chassis	25,5
Ⓚ Dybde fra kogepladens forkant til chassis	13,5
Ⓛ Dybde fra bagkant af kogeplade til chassis	12,5

**Minimumsafstande til produkter**

	mm
Ⓛ Minimumsafstand fra udskæringens sidekanter til nærmeste brændbare overflade	29
Ⓜ Minimumsafstand fra udskæringens bagkant til nærmeste brændbare overflade	21
Ⓝ Minimumsafstand fra kogeplade til emhætte eller overskab	610
Ⓞ Minimumsafstand fra kogeplade til overskab, der ikke er direkte over kogepladen	450
Ⓟ Maksimal dybde på overskabe	330
Minimum ventilationsafstand mellem bunden af bordpladen og toppen af skabsfronterne (ikke vist)	4
Minimumsafstand fra kogepladen til toppen af alle apparater, ledsagende produkter eller hindringer under kogepladen	72

BEMÆRK: Ovnen, der er installeret under kogepladen, SKAL have en køleventilator. Det er vigtigt, at induktionskogepladen får tilstrækkelig lufttilførsel. For ventilationskrav henvises til installationsvejledningen.

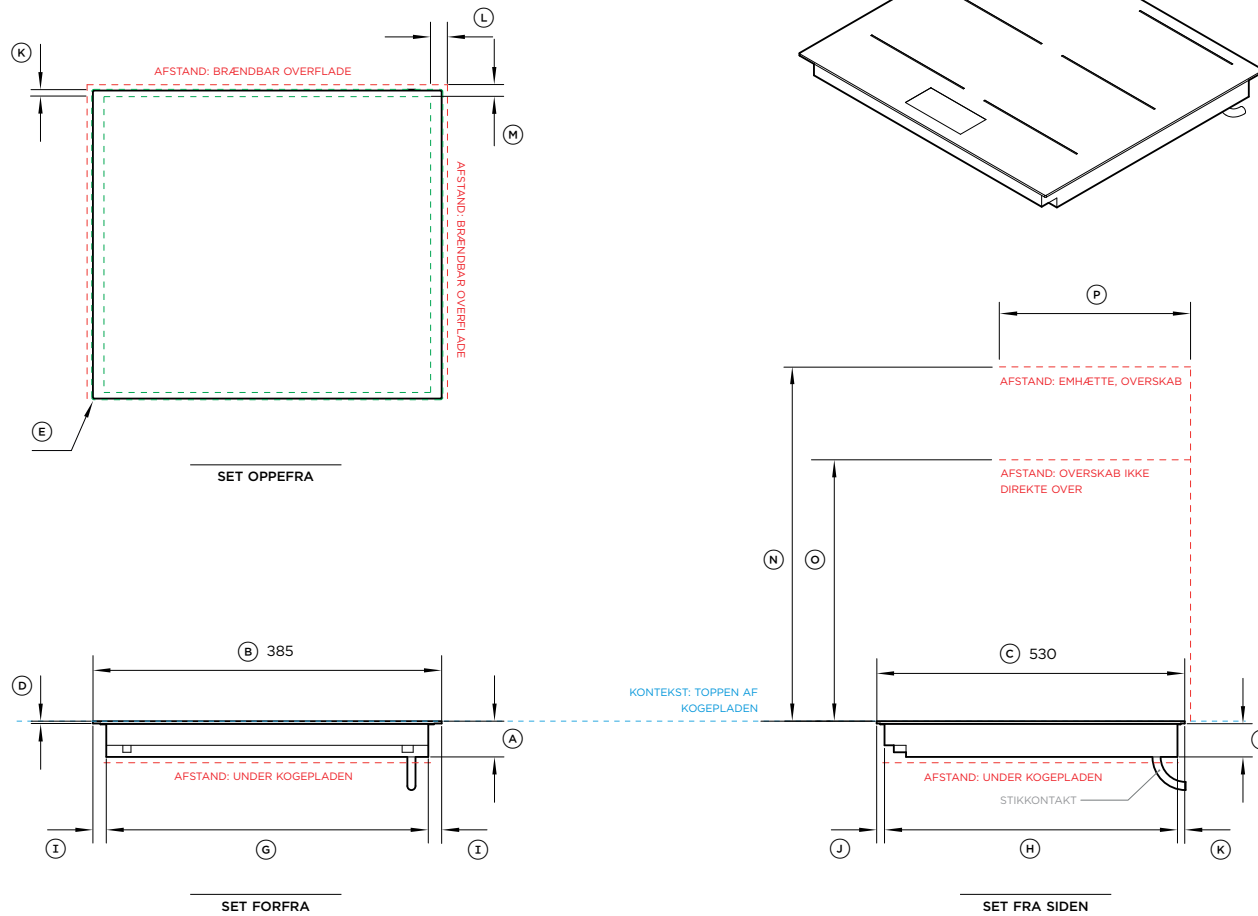
Udskæringsmål*	Hævet indlejring mm	Plan indlejring mm
Udskæringens samlede bredde	347	347
Udskæringens samlede dybde	507	509
Udsparingens samlede bredde	-	389
Udsparingens samlede dybde	-	534
Udsparingens samlede højde	-	6,5
Radius i udsparingshjørne	-	4

\*Bemærk, at udskæringspositionen er centreret i forhold til kogepladen.

VIGTIGT: I denne guide kan målene variere med ±2 mm (1/16") Læs venligst installationsvejledningen for detaljerede oplysninger om installation af produktet. For fuld installationsvejledning & specifikationer besøg [fisherpaykel.com](http://fisherpaykel.com)



ANGIVER KABINET/PRODUKTKONTEKST -----  
ANGIVER AFSTANDE TIL KØKKENELEMENTET -----  
INDIKERER UDSKÆRING -----



ANGIVER KABINET/PRODUKTKONTEKST .....  
 ANGIVER AFSTANDE TIL KØKKENELEMENTET .....  
 INDIKERER UDSKÆRING .....  
 KONTEKST: TOPPEN AF KOGEPLADEN

**Modelnr.:**

Primær modulær induktionskogeplade, 60 cm, 4 zoner med SmartZone, sort - CI604DTTB1,  
 Primær modulær induktionskogeplade, 60 cm, 4 zoner med SmartZone, grå - CI604DTTG1

Produktmål	mm
Ⓐ Samlet højde på kogepladen	62
Ⓑ Samlet bredde på kogepladen	600
Ⓒ Samlet dybde på kogepladen	530
Ⓓ Højde på kogepladens glas (inkl. flange og tape)	6
Ⓔ Hjørneradius af glasplade	2
Ⓕ Stellets højde	56
Ⓖ Stellets bredde	554
Ⓗ Stellets dybde	504
Ⓙ Bredde fra kogepladens sidekanter til chassis	23
Ⓝ Dybde fra kogepladens forkant til chassis	13,5
Ⓚ Dybde fra bagkant af kogeplade til chassis	12,5

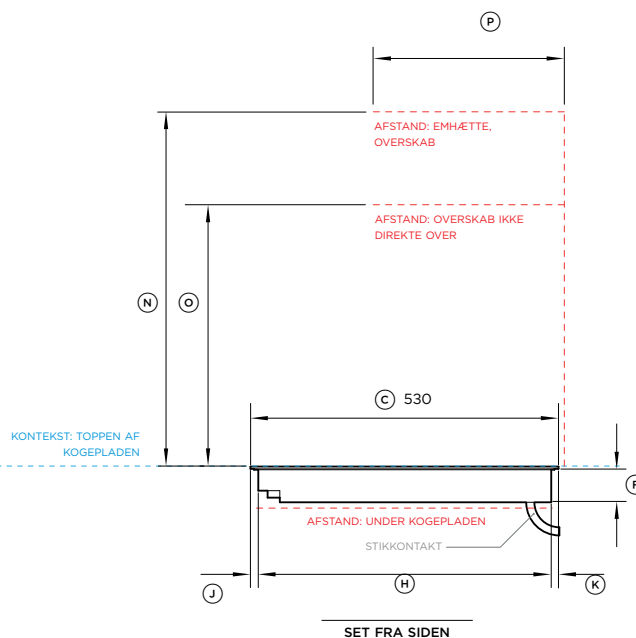
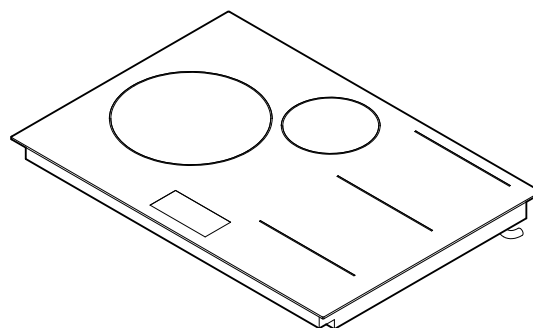
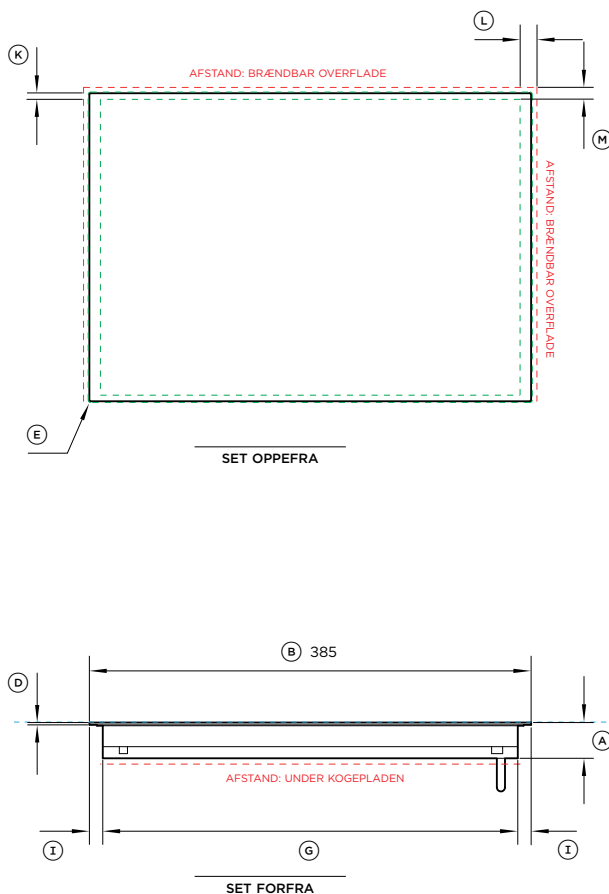
Minimumsafstande til produkter	mm
Ⓛ Minimumsafstand fra udskæringens sidekanter til nærmeste brændbare overflade	29
Ⓜ Minimumsafstand fra udskæringens bagkant til nærmeste brændbare overflade	21
Ⓝ Minimumsafstand fra kogeplade til emhætte eller overskab	610
Ⓞ Minimumsafstand fra kogeplade til overskab, der ikke er direkte over kogepladen	450
Ⓟ Maksimal dybde på overskabe	330
Minimum ventilationsafstand mellem bunden af bordpladen og toppen af skabsfronterne (ikke vist)	4
Minimumsafstand fra kogepladen til toppen af alle apparater, ledsagende produkter eller hindringer under kogepladen	72

BEMÆRK: Ovnen, der er installeret under kogepladen, SKAL have en køleventilator. Det er vigtigt, at induktionskogepladen får tilstrækkelig lufttilførsel. For ventilationskrav henvises til installationsvejledningen.

Udskæringsmål*	Hævet indlejring mm	Plan indlejring mm
Udskæringens samlede bredde	562	562
Udskæringens samlede dybde	507	509
Udsparingens samlede bredde	-	604
Udsparingens samlede dybde	-	534
Udsparingens samlede højde	-	6,5
Radius i udsparingshjørne	-	4

\*Bemærk, at udskæringspositionen er centreret i forhold til kogepladen.

VIGTIGT: I denne guide kan målene variere med ±2 mm (1/16") Læs venligst installationsvejledningen for detaljerede oplysninger om installation af produktet. For fuld installationsvejledning & specifikationer besøg [fisherpaykel.com](http://fisherpaykel.com)



ANGIVER KABINET/PRODUKTKONTEKST .....  
ANGIVER AFSTANDE TIL KØKKENELEMENTET .....  
INDIKERER UDSKÆRING .....

**Modelnr.:**

Primær modulær induktionskogeplade, 76 cm, 4 zoner med SmartZone, sort - CI764DTTB1,  
Primær modulær induktionskogeplade, 76 cm, 4 zoner med SmartZone, grå - CI764DTTG1

Produktmål	mm
A Samlet højde på kogepladen	62
B Samlet bredde på kogepladen	760
C Samlet dybde på kogepladen	530
D Højde på kogepladens glas (inkl. flange og tape)	6
E Hjørneradius af glasplade	2
F Stellets højde	56
G Stellets bredde	714
H Stellets dybde	504
I Bredder fra kogepladens sidekanter til chassis	23
J Dybde fra kogepladens forkant til chassis	13,5
K Dybde fra bagkant af kogeplade til chassis	12,5

**Minimumsafstande til produkter**

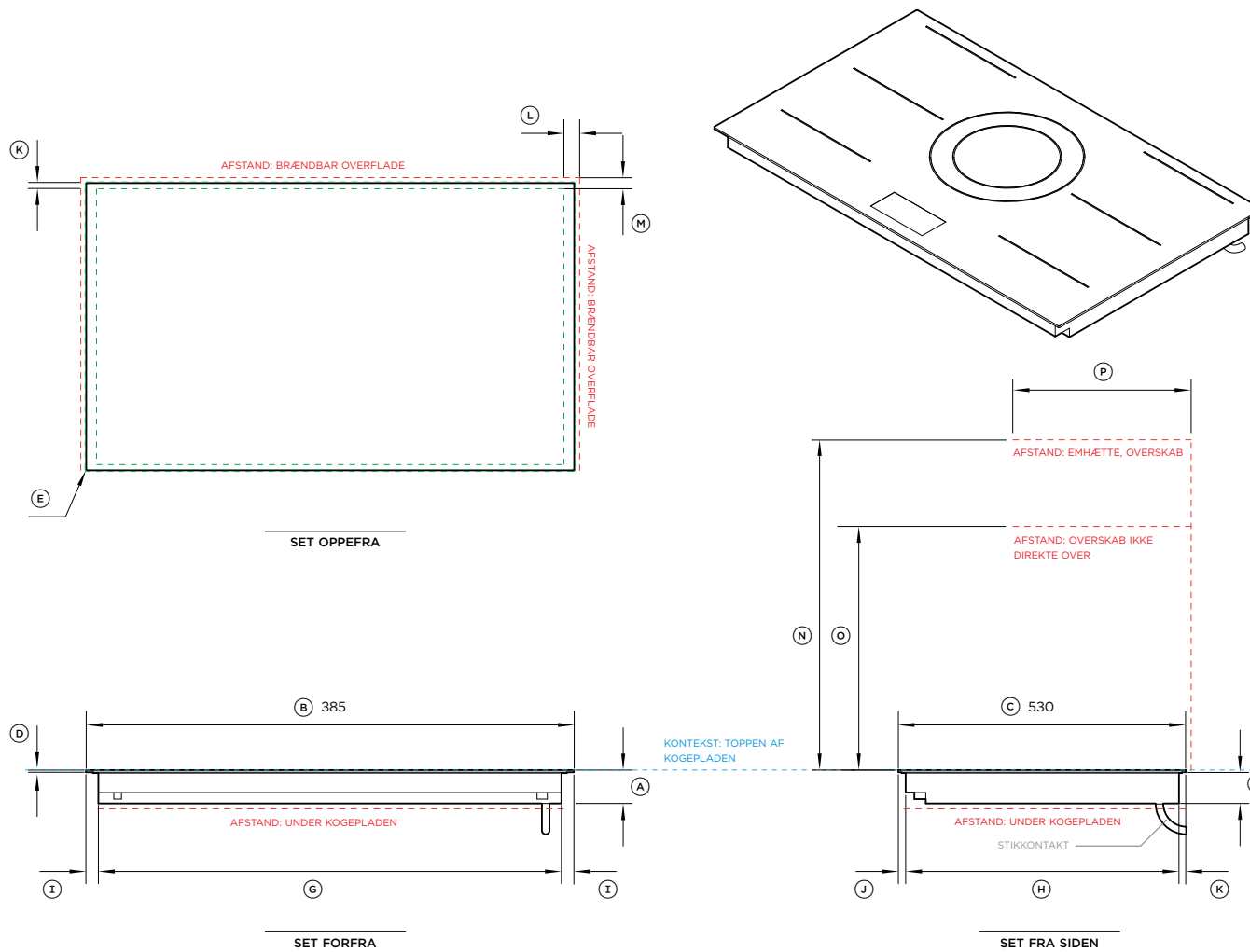
Minimumsafstande til produkter	mm
L Minimumsafstand fra udskæringens sidekanter til nærmeste brændbare overflade	29
M Minimumsafstand fra udskæringens bagkant til nærmeste brændbare overflade	21
N Minimumsafstand fra kogeplade til emhætte eller overskab	610
O Minimumsafstand fra kogeplade til overskab, der ikke er direkte over kogepladen	450
P Maksimal dybde på overskabe	330
Minimum ventilationsafstand mellem bunden af bordpladen og toppen af skabsfronterne (ikke vist)	4
Minimumsafstand fra kogepladen til toppen af alle apparater, ledsagende produkter eller hindringer under kogepladen	72

BEMÆRK: Ovnen, der er installeret under kogepladen, SKAL have en køleventilator. Det er vigtigt, at induktionskogepladen får tilstrækkelig lufttilførsel. For ventilationskrav henvises til installationsvejledningen.

Udskæringsmål*	Hævet indlejring mm	Plan indlejring mm
Udskæringens samlede bredde	722	722
Udskæringens samlede dybde	507	509
Udsparingens samlede bredde	-	764
Udsparingens samlede dybde	-	534
Udsparingens samlede højde	-	6,5
Radius i udsparingshjørne	-	4

\*Bemærk, at udskæringspositionen er centreret i forhold til kogepladen.

VIGTIGT: I denne guide kan målene variere med ±2 mm (1/16") Læs venligst installationsvejledningen for detaljerede oplysninger om installation af produktet. For fuld installationsvejledning & specifikationer besøg [fisherpaykel.com](http://fisherpaykel.com)



ANGIVER KABINET/PRODUKTKONTEKST  
 ANGIVER AFSTANDE TIL KØKKENELEMENTET  
 INDIKERER UDSKÆRING

**Modelnr.:**

Primær Modular induktionskogeplade, 90 cm, 5 zoner med SmartZone, sort - CI905DTTB1  
 Primary modular induktionskogeplade, 90 cm, 5 zoner med SmartZone, grå - CI905DTTG1

Produktmål	mm
A Samlet højde på kogepladen	62
B Samlet bredde på kogepladen	900
C Samlet dybde på kogepladen	530
D Højde på kogepladens glas (inkl. flange og tape)	6
E Hjørneradius af glasplade	2
F Stellets højde	56
G Stellets bredde	854
H Stellets dybde	504
I Bredde fra kogepladens sidekanter til chassis	23
J Dybde fra kogepladens forkant til chassis	13,5
K Dybde fra bagkant af kogeplade til chassis	12,5

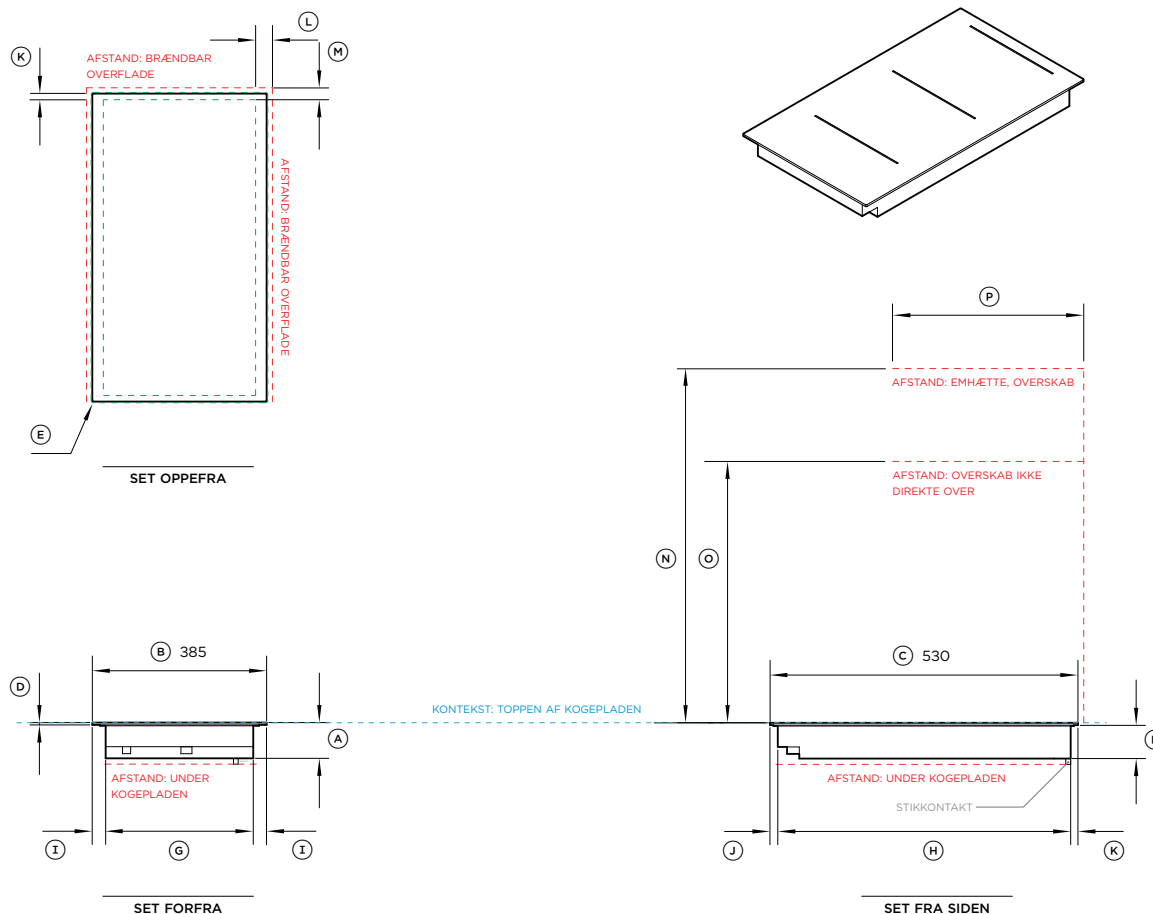
Minimumsafstande til produkter	mm
L Minimumsafstand fra udskæringens sidekanter til nærmeste brændbare overflade	29
M Minimumsafstand fra udskæringens bagkant til nærmeste brændbare overflade	21
N Minimumsafstand fra kogeplade til emhætte eller overskab	610
O Minimumsafstand fra kogeplade til overskab, der ikke er direkte over kogepladen	450
P Maksimal dybde på overskabe	330
Minimum ventilationsafstand mellem bunden af bordpladen og toppen af skabsfronterne (ikke vist)	4
Minimumsafstand fra kogepladen til toppen af alle apparater, ledsagende produkter eller hindringer under kogepladen	72

BEMÆRK: Ovnen, der er installeret under kogepladen, SKAL have en køleventilator. Det er vigtigt, at induktionskogepladen får tilstrækkelig lufttilførsel. For ventilationskrav henvises til installationsvejledningen.

Udskæringsmål*	Hævet indlejring mm	Plan indlejring mm
Udskæringens samlede bredde	862	862
Udskæringens samlede dybde	507	509
Udsparingens samlede bredde	-	904
Udsparingens samlede dybde	-	534
Udsparingens samlede højde	-	6,5
Radius i udsparingshjørne	-	4

\*Bemærk, at udskæringspositionen er centreret i forhold til kogepladen.

VIGTIGT: I denne guide kan målene variere med ±2 mm (1/16") Læs venligst installationsvejledningen for detaljerede oplysninger om installation af produktet. For fuld installationsvejledning & specifikationer besøg [fisherpaykel.com](http://fisherpaykel.com)



ANGIVER KABINET/PRODUKTKONTEKST .....  
 ANGIVER AFSTANDE TIL KØKKENELEMENTET .....  
 INDIKERER UDSKÆRING .....  
 KONTEKST: TOPPEN AF KOGEPLADEN .....  
 AFSTAND: UNDER KOGEPLADEN .....  
 AFSTAND: EMHÆTTE, OVERSKAB .....  
 AFSTAND: OVERSKAB IKKE DIREKTE OVER .....  
 STIKKONTAKT .....

**Modelnr.:**

Ekstra modulær induktionskogeplade, 30 cm, 2 zoner med SmartZone, sort - CI302DB1  
 Ekstra modulær induktionskogeplade, 30 cm, 2 zoner med SmartZone, grå - CI302DG1

Produktmål	mm
Ⓐ Samlet højde på kogepladen	62
Ⓑ Samlet bredde på kogepladen	300
Ⓒ Samlet dybde på kogepladen	530
Ⓓ Højde på kogepladens glas (inkl. flange og tape)	6
Ⓔ Hjørneradius af glasplade	2
Ⓕ Stellets højde	56
Ⓖ Stellets bredde	254
Ⓗ Stellets dybde	504
Ⓙ Bredde fra kogepladens sidekanter til chassis	23
Ⓚ Dybde fra kogepladens forkant til chassis	13,5
Ⓛ Dybde fra bagkant af kogeplade til chassis	12,5

**Minimumsafstande til produkter**

Minimumsafstande til produkter	mm
Ⓛ Minimumsafstand fra udskæringens sidekanter til nærmeste brændbare overflade	29
Ⓜ Minimumsafstand fra udskæringens bagkant til nærmeste brændbare overflade	21
Ⓝ Minimumsafstand fra kogeplade til emhætte eller overskab	610
Ⓞ Minimumsafstand fra kogeplade til overskab, der ikke er direkte over kogepladen	450
Ⓟ Maksimal dybde på overskabe	330

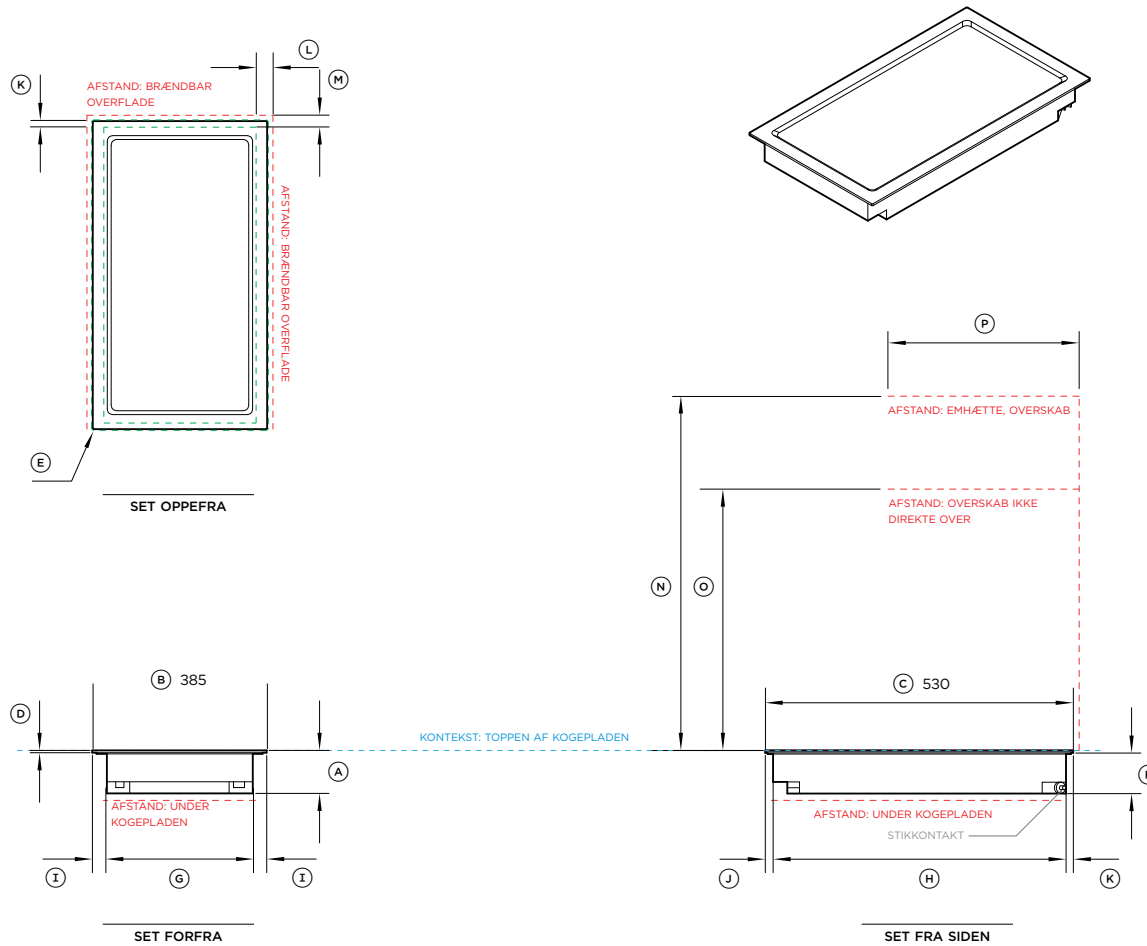
Minimum ventilationsafstand mellem bunden af bordpladen og toppen af skabsfronterne (ikke vist)	4
Minimumsafstand fra kogepladen til toppen af alle apparater, ledsagende produkter eller hindringer under kogepladen	72

BEMÆRK: Ovnen, der er installeret under kogepladen, SKAL have en køleventilator. Det er vigtigt, at induktionskogepladen får tilstrækkelig lufttilførsel. For ventilationskrav henvises til installationsvejledningen.

Udskæringsmål*	Hævet indlejring mm	Plan indlejring mm
Udskæringens samlede bredde	262	262
Udskæringens samlede dybde	507	509
Udsparingens samlede bredde	-	304
Udsparingens samlede dybde	-	534
Udsparingens samlede højde	-	6,5
Radius i udsparingshjørne	-	4

\*Bemærk, at udskæringspositionen er centreret i forhold til kogepladen.

VIGTIGT: I denne guide kan målene variere med ±2 mm (1/16") Læs venligst installationsvejledningen for detaljerede oplysninger om installation af produktet. For fuld installationsvejledning & specifikationer besøg [fisherpaykel.com](http://fisherpaykel.com)



**Modelnr.:**

Ekstra modulær Teppanyaki-kogeplade 30 cm, 2 zoner - CIT302DX1

Produktmål	mm
Ⓐ Samlet højde på kogepladen	74
Ⓑ Samlet bredde på kogepladen	300
Ⓒ Samlet dybde på kogepladen	530
Ⓓ Højde på kogeplade i rustfrit stål (inkl. flange og tape)	6
Ⓔ Hjørneradius af kogepladens overflade	2
Ⓕ Stellets højde	68
Ⓖ Stellets bredde	251
Ⓗ Stellets dybde	504
Ⓙ Bredde fra kogepladens sidekanter til chassis	24,5
Ⓚ Dybde fra kogepladens forkant til chassis	13,5
Ⓛ Dybde fra bagkant af kogeplade til chassis	12,5

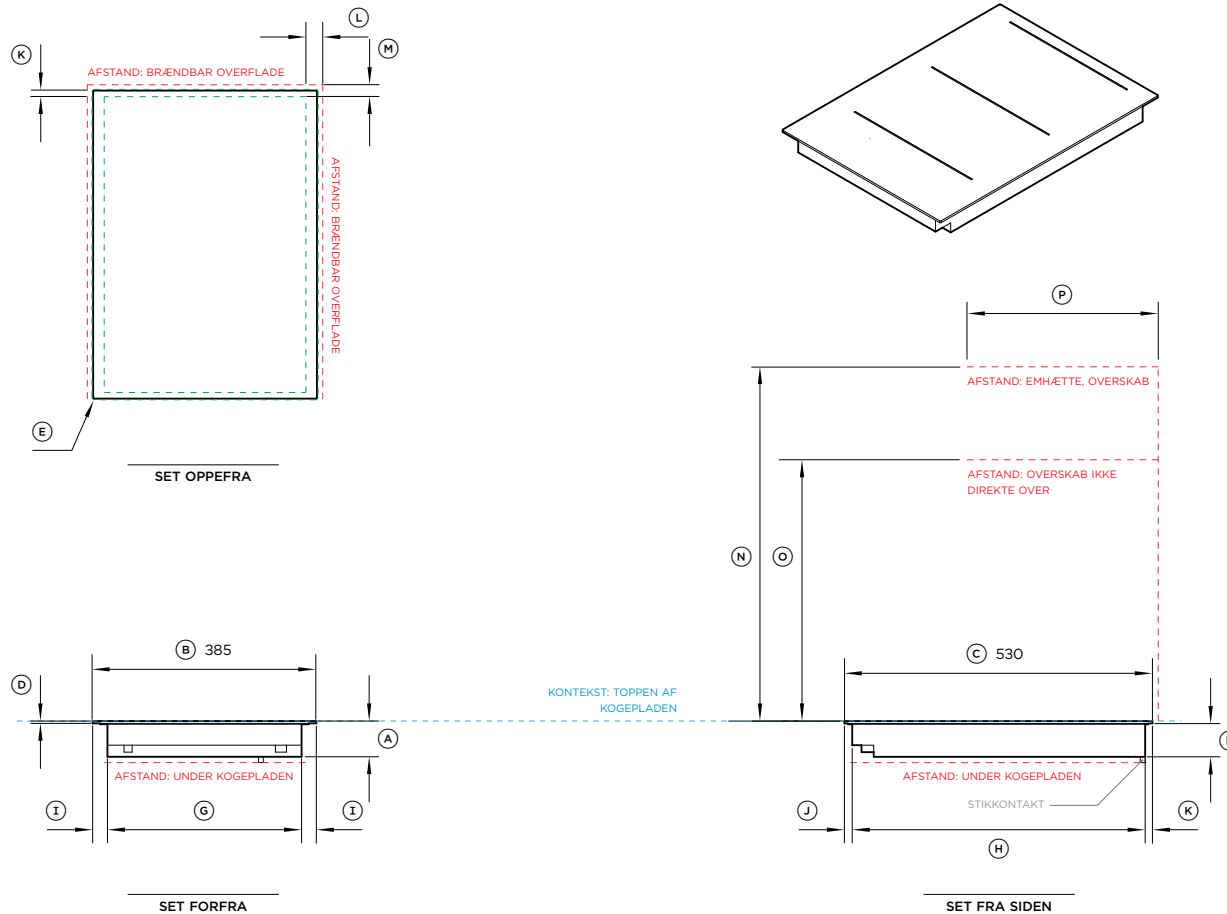
Minimumsafstande til produkter	mm
Ⓛ Minimumsafstand fra udskæringens sidekanter til nærmeste brændbare overflade	29
Ⓜ Minimumsafstand fra udskæringens bagkant til nærmeste brændbare overflade	21
Ⓝ Minimumsafstand fra kogeplade til emhætte eller overskab	610
Ⓞ Minimumsafstand fra kogeplade til overskab, der ikke er direkte over kogepladen	450
Ⓟ Maksimal dybde på overskabe	330
Minimum ventilationsafstand mellem bunden af bordpladen og toppen af skabsfronterne (ikke vist)	4
Minimumsafstand fra kogepladen til toppen af alle apparater, ledsagende produkter eller hindringer under kogepladen	86

BEMÆRK: Ovnen, der er installeret under kogepladen, SKAL have en køleventilator. Det er vigtigt, at induktionskogepladen får tilstrækkelig lufttilførsel. For ventilationskrav henvises til installationsvejledningen.

Udskæringsmål*	Hævet indlejring mm	Plan indlejring mm
Udskæringens samlede bredde	262	262
Udskæringens samlede dybde	507	509
Udsparingens samlede bredde	-	304
Udsparingens samlede dybde	-	534
Udsparingens samlede højde	-	6,5
Radius i udsparingshjørne	-	4

\*Bemærk, at udskæringspositionen er centreret i forhold til kogepladen.

VIGTIGT: I denne guide kan målene variere med ±2 mm (1/16") Læs venligst installationsvejledningen for detaljerede oplysninger om installation af produktet. For fuld installationsvejledning & specifikationer besøg [fisherpaykel.com](http://fisherpaykel.com)



ANGIVER KABINET/PRODUKTKONTEKST  
ANGIVER AFSTANDE TIL KØKKENELEMENTET  
INDIKERER UDSKÆRING

**Modelnr.:**

Ekstra modulær induktionskogeplade, 39 cm, 2 zoner med SmartZone, sort - CI392DB1  
Ekstra modulær induktionskogeplade, 39 cm, 2 zoner med SmartZone, grå - CI392DG1

Produktmål	mm
Ⓐ Samlet højde på kogepladen	62
Ⓑ Samlet bredde på kogepladen	385
Ⓒ Samlet dybde på kogepladen	530
Ⓓ Højde på kogepladens glas (inkl. flange og tape)	6
Ⓔ Hjørneradius af glasplade	2
Ⓕ Stellets højde	56
Ⓖ Stellets bredde	334
Ⓗ Stellets dybde	504
Ⓘ Bredde fra kogepladens sidekanter til chassis	25,5
Ⓝ Dybde fra kogepladens forkant til chassis	13,5
Ⓚ Dybde fra bagkant af kogeplade til chassis	12,5

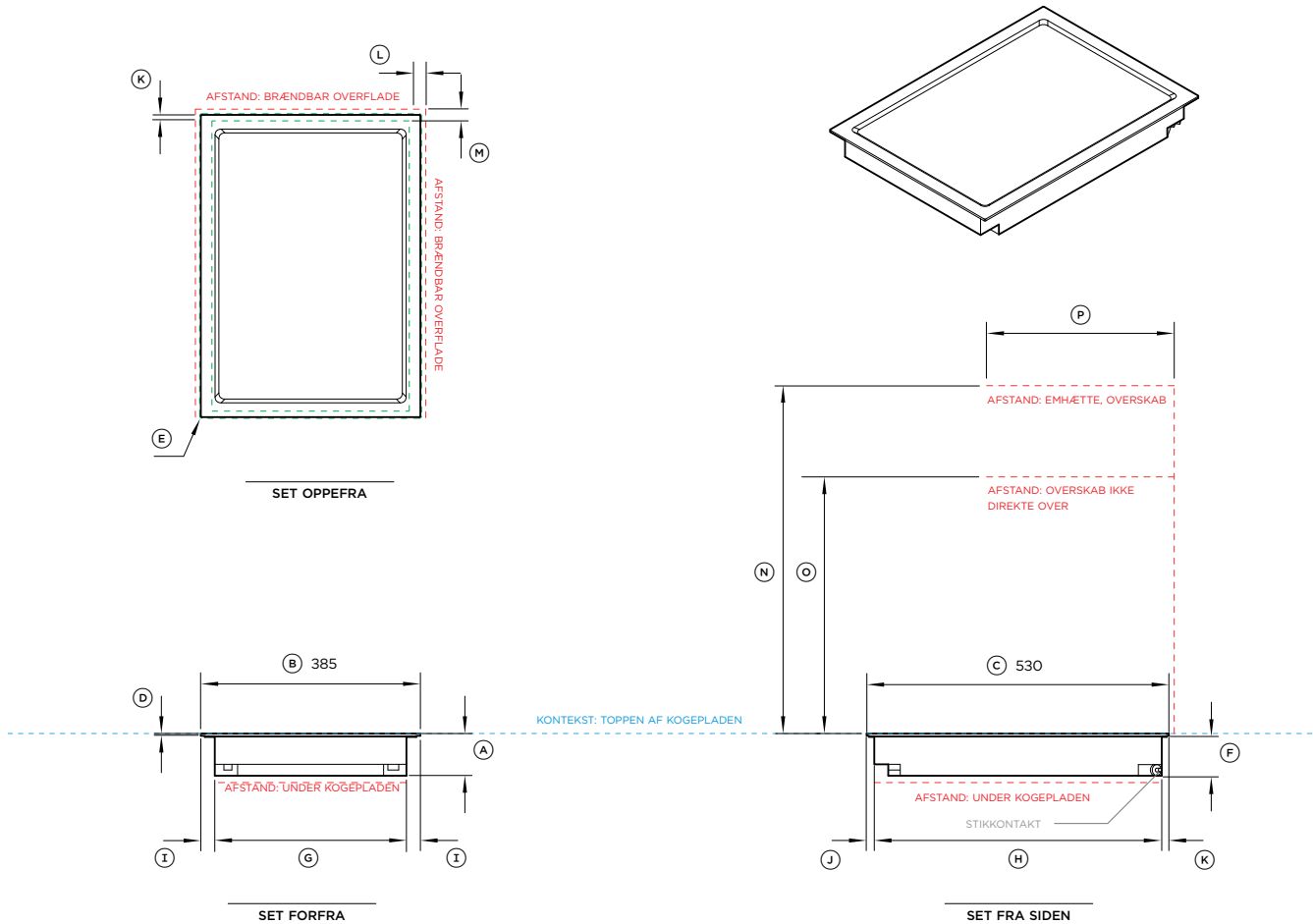
Minimumsafstande til produkter	mm
Ⓛ Minimumsafstand fra udskæringens sidekanter til nærmeste brændbare overflade	29
Ⓜ Minimumsafstand fra udskæringens bagkant til nærmeste brændbare overflade	21
Ⓝ Minimumsafstand fra kogeplade til emhætte eller overskab	610
Ⓞ Minimumsafstand fra kogeplade til overskab, der ikke er direkte over kogepladen	450
Ⓟ Maksimal dybde på overskabe	330
Minimum ventilationsafstand mellem bunden af bordpladen og toppen af skabsfronterne (ikke vist)	4
Minimumsafstand fra kogepladen til toppen af alle apparater, ledsagende produkter eller hindringer under kogepladen	72

BEMÆRK: Ovnen, der er installeret under kogepladen, SKAL have en køleventilator. Det er vigtigt, at induktionskogepladen får tilstrækkelig lufttilførsel. For ventilationskrav henvises til installationsvejledningen.

Udskæringsmål*	Hævet indlejring mm	Plan indlejring mm
Udskæringens samlede bredde	347	347
Udskæringens samlede dybde	507	509
Udsparingens samlede bredde	-	389
Udsparingens samlede dybde	-	534
Udsparingens samlede højde	-	6,5
Radius i udsparingshjørne	-	4

\*Bemærk, at udskæringspositionen er centreret i forhold til kogepladen.

VIGTIGT: I denne guide kan målene variere med ±2 mm (1/16") Læs venligst installationsvejledningen for detaljerede oplysninger om installation af produktet. For fuld installationsvejledning & specifikationer besøg [fisherpaykel.com](http://fisherpaykel.com)



ANGIVER KABINET/PRODUKTKONTEKST .....  
 ANGIVER AFSTANDE TIL KØKKENELEMENTET .....  
 INDIKERER UDSKÆRING .....  
 KONTEKST: TOPPEN AF KOGEPLADEN .....  
 KONTEKST: BAGKANT AF KOGEPLADE .....

**Modelnr.:**

Ekstra modulær Teppanyaki-kogeplade 39 cm, 2 zoner - CIT392DBX1

Produktmål	mm
A Samlet højde på kogepladen	74
B Samlet bredde på kogepladen	385
C Samlet dybde på kogepladen	530
D Højde på kogeplade i rustfrit stål (inkl. flange og tape)	6
E Radius af hjørnet	2
F Stellets højde	68
G Stellets bredde	336
H Stellets dybde	504
I Bredde fra kogepladens sidekanter til chassis	24,5
J Dybde fra kogepladens forkant til chassis	13,5
K Dybde fra bagkant af kogeplade til chassis	12,5

Minimumsafstande til produkter	mm
L Minimumsafstand fra udskæringens sidekanter til nærmeste brændbare overflade	29
M Minimumsafstand fra udskæringens bagkant til nærmeste brændbare overflade	21
N Minimumsafstand fra kogeplade til emhætte eller overskab	610
O Minimumsafstand fra kogeplade til overskab, der ikke er direkte over kogepladen	450
P Maksimal dybde på overskabe	330
Minimum ventilationsafstand mellem bunden af bordpladen og toppen af skabsfronterne (ikke vist)	4
Minimumsafstand fra kogepladen til toppen af alle apparater, ledsagende produkter eller hindringer under kogepladen	86

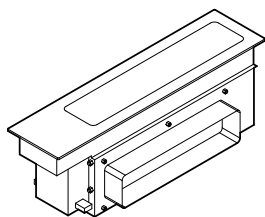
BEMÆRK: Ovnen, der er installeret under kogepladen, SKAL have en køleventilator. Det er vigtigt, at teppanyaki-kogepladen får tilstrækkelig lufttilførsel. For ventilationskrav se venligst side

Udskæringsmål*	Hævet indlejring mm	Plan indlejring mm
Udskæringens samlede bredde	347	347
Udskæringens samlede dybde	507	509
Udsparringens samlede bredde	-	389
Udsparringens samlede dybde	-	534
Udsparringens samlede højde	-	6,5
Radius i udsparringshjørne	-	4

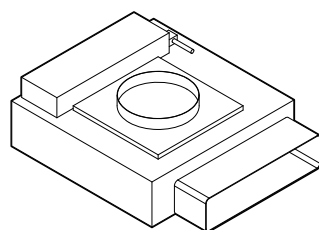
\*Bemærk, at udskæringspositionen er centreret i forhold til kogepladen.

VIGTIGT: I denne guide kan målene variere med ±2 mm (1/16") Læs venligst installationsvejledningen for detaljerede oplysninger om installation af produktet. For fuld installationsvejledning & specifikationer besøg [fisherpaykel.com](http://fisherpaykel.com)

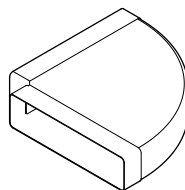




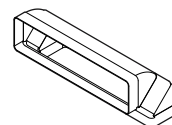
**HOVEDBOKS**



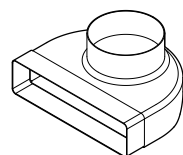
**BLÆSERBOKS**



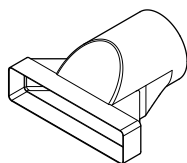
**VANDRET VINKELLED, 90°**



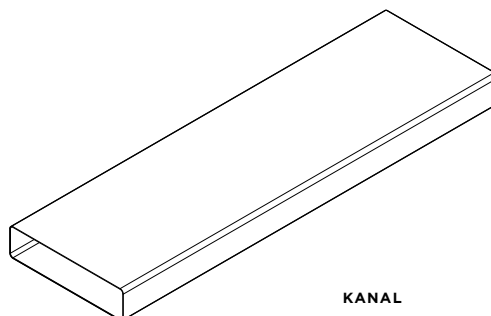
**LODRET VINKELLED, 90°**



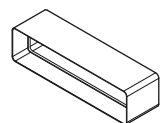
**KANALADAPTER, 90°**



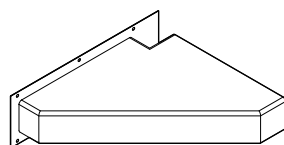
**KANALADAPTER**



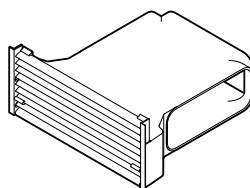
**KANAL**



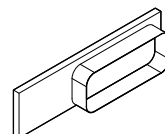
**KONNEKTOR**



**VANDRET VINKELLED, 90°,  
STÅL**



**RECIRKULATIONSSÆT**



**AFTRÆKSSADAPTER**

**Modelnr.:**

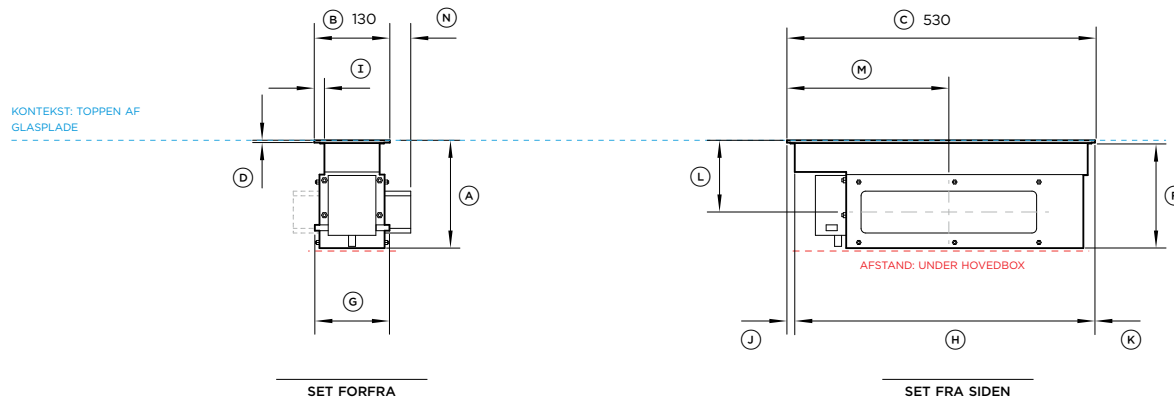
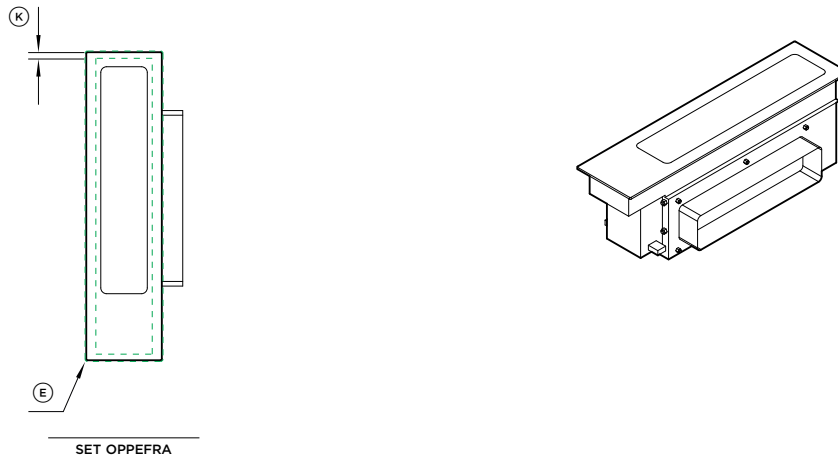
Ekstra modulær ventilation, 13 cm, sort - CD13DB1  
 Ekstra modulær ventilation, 13 cm, grå - CD13DG1

Komponentbeskrivelse	Medfølger	Valgfrit tilbehør
Hovedboks	x1	
Blæserboks	x1	
Vandret vinkelled, 90°, 300x70*	x1	E90H30X7
Lodret vinkelled, 90°, 300x70*	x2	E90V30X7
Kanaladapter, 90°, 150 mm diameter, 300x70 mm*	x1	DA90D30X7D15
Kanaladapter, 150 mm diameter, 300x70 mm*	x1	DA30X7D15
Kanal, 1m, 300x70mm*	x1	D100X30X7
Konnektor, 300x70*	x1	C30X7
Vandret vinkelled, 90°, 300x70 mm, stål**		E90H30X7S
Recirkulationssæt		KRCID834
Aftræksadapter, blæser, 222x89mm		OAB222X89

\* Komponent fås også som valgfrit tilbehør  
 \*\* Skal bruges over oven med pyrolyse

De modeller, der vises i denne planlægningsguide, er muligvis ikke tilgængelige på alle markeder og kan ændres til enhver tid. Produktspecifikationer kan variere fra de viste. Denne planlægningsguide bør ikke bruges som installationsvejledning for noget produkt. Der kræves yderligere oplysninger for at installere de produkter, der vises her, sikkert og korrekt. Specifik installationsvejledning vil være tilgængelig sammen med produktet ved levering og på vores hjemmeside [fisherpaykel.com](http://fisherpaykel.com)

**HOVEDBOKS**



**Modelnr.:**

Ekstra modulær ventilation, 13 cm, sort - CD13DB1  
 Ekstra modulær ventilation, 13 cm, grå - CD13DG1

Produktmål	mm
Ⓐ Samlet højde på hovedboks	186
Ⓑ Hovedboksens samlede bredde	130
Ⓒ Hovedboksens samlede dybde	530
Ⓓ Højde på glaspladen (inkl. flange og tape)	6
Ⓔ Hjørneradius af glasplade	2
Ⓕ Stellets højde	180
Ⓖ Bredde på nederste chassis (inkluderer kommunikationsporte)	126
Ⓗ Stellets dybde	504
Ⓙ Bredde fra glaspladens sider til chassisets kant	18
Ⓝ Dybde fra forkanten af glaspladen til chassiset	14
Ⓚ Dybde fra bagkant af glaspladen til chassis	13
Ⓛ Højde fra toppen af glaspladen til midten af aftrækket	124
Ⓜ Dybde fra forreste kant af glaspladen til midten af udtaget	279
Ⓝ Bredde fra glaspladens kant til ydersiden af aftrækket	36

Minimumsafstande til produkter	mm
Minimumsafstand fra øverste overflade til toppen af alle apparater, ledsagende produkter eller hindringer under hovedboksen	200

Udskæringsmål*	Hævet indlejring mm	Plan indlejring mm
Udskæringens samlede bredde	98	98
Udskæringens samlede dybde	507	509
Udsparingens samlede bredde	-	134
Udsparingens samlede dybde	-	534
Udsparingens samlede højde	-	6,5
Radius i udsparringshjørne	-	4

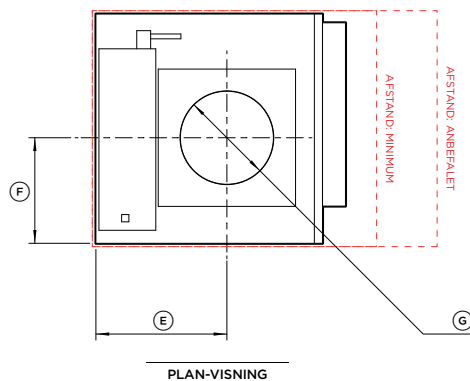
\*Bemærk, at udskæringspositionen er centreret i forhold til kogepladen.

ANGIVER KABINET/PRODUKTKONTEKST -----  
 ANGIVER AFSTANDE TIL KØKKENELEMENTET - - - - -  
 INDIKERER UDSKÆRING -----

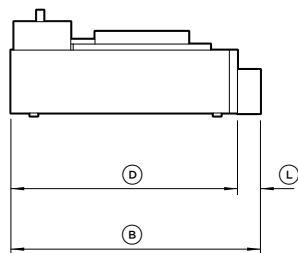
VIGTIGT: I denne guide kan målene variere med ±2 mm (1/16") Læs venligst installationsvejledningen for detaljerede oplysninger om installation af produktet. For fuld installationsvejledning & specifikationer besøg [fisherpaykel.com](http://fisherpaykel.com)

**BLÆSERBOKS**

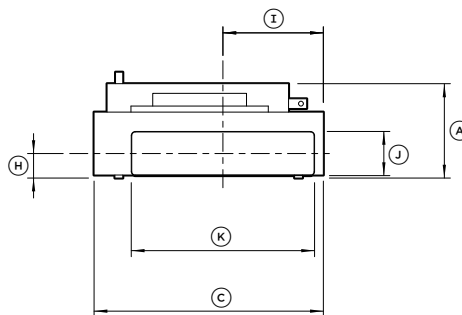
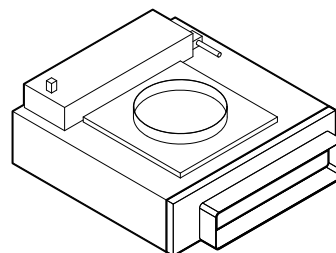
SOM LEVERET



PLAN-VISNING



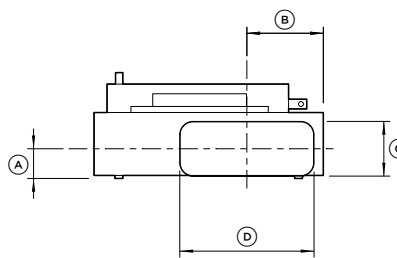
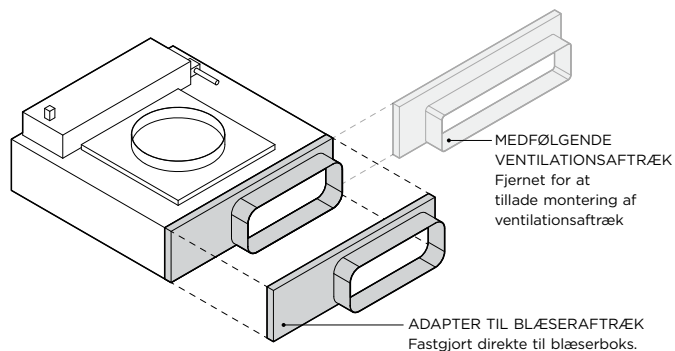
VISNING FORFRA



PROFILVISNING

**ADAPTER TIL BLÆSERAFTRÆK**

TIL RECIRKULATIONSSÆT - KRCID834



PROFILVISNING



**Modelnr.:**

Ekstra modulær ventilation, 13 cm, sort - CD13DB1  
 Ekstra modulær ventilation, 13 cm, grå - CD13DG1

**Produktmål**

	mm
Ⓐ Blæserboksens samlede højde	156
Ⓑ Blæserboksens samlede bredde (inklusive aftræk)	413
Ⓒ Blæserboksens samlede dybde	379
Ⓓ Blæserboksens bredde	375
Ⓔ Bredde fra hjørne til midten af indtaget	217
Ⓕ Dybde fra hjørne til midten af indtaget	175
Ⓖ Indvendig diameter på indtag	154
Ⓗ Højde fra produktets bund til midten af aftrækket	41
Ⓙ Bredde fra chassisets yderside til midten af aftrækket	166
Ⓚ Udvendig højde på aftræk	73
Ⓛ Udvendig bredde på aftræk	303
Ⓛ Aftrækkets dybde	38

**Udskæringsmål\***

	mm
Anbefalet bredde på udskæringen * **	570
Minimumsbredde på udskæring * ***	470
Udskæringens dybde	390

\* Blæserboksen kan drejes for at opnå den ønskede aftræksretning, udskæringsmålene skal drejes tilsvarende.  
 \*\* Den anbefalede bredde giver bedre adgang til aftrækket under installationen.  
 Afstand kun for blæserboks, giver ikke mulighed for tilslutning til kanaler.

**Modelnr.:**

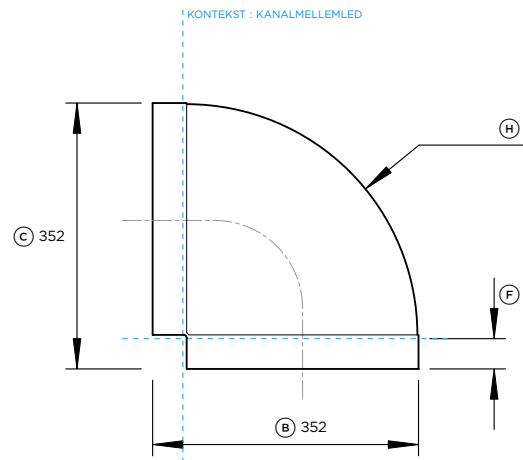
Adapter til blæseraftræk - OAB222X89

**Produktmål**

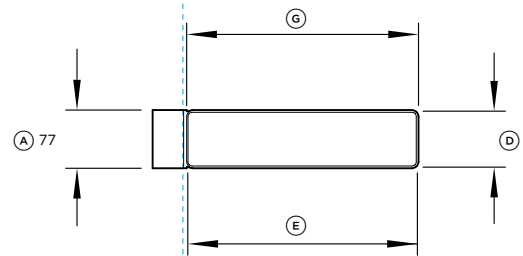
	mm
Ⓐ Højde fra bunden af blæserboksen til midten af aftrækket	49
Ⓑ Bredde fra siden af blæserboksens chassis til midten af aftrækket	127
Ⓒ Udvendig højde på aftræk	91
Ⓓ Udvendig bredde på aftræk	222

ANGIVER KABINET/PRODUKTKONTEKST -----  
 ANGIVER AFSTÅNDE TIL KØKKENELEMENTET -----  
 INDIKERER UDSKÆRING -----

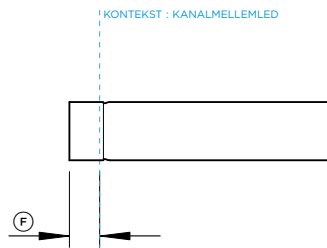
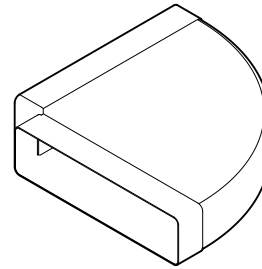
VIGTIGT: I denne guide kan målene variere med ±2 mm (1/16") Læs venligst installationsvejledningen for detaljerede oplysninger om installation af produktet. For fuld installationsvejledning & specifikationer besøg [fisherpaykel.com](http://fisherpaykel.com)



SET OPPEFRA



SET FORFRA



SET FRA SIDEN



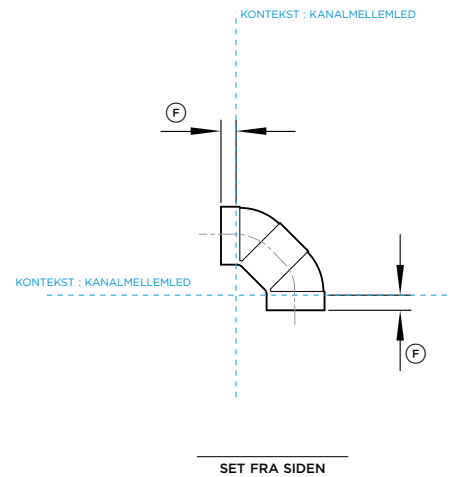
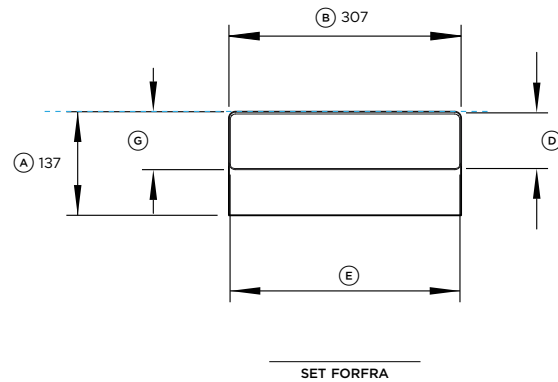
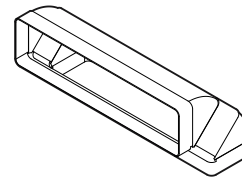
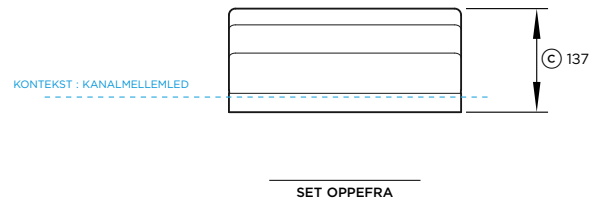
**Ekstraudstyr varenr:**

Vandret vinkelled, 90°, 300x70mm - E90H30X7

Produktmål	mm
Ⓐ Samlet højde på kanalen	77
Ⓑ Overordnet bredde på kanal	352
Ⓒ Samlet længde på kanal	352
Ⓓ Indvendig højde af hunkanalenden	74
Ⓔ Indvendig bredde af hunkanalenden	304
Ⓕ Indvendig skulderdybde på hunkanalenden	40
Ⓖ Udvendig bredde på hunkanalenden	307
Ⓗ Midderradius af bøjning	305

ANGIVER KABINET/PRODUKTKONTEKST -----  
 ANGIVER AFSTANDE TIL KØKKENELEMENTET - - - - -  
 INDIKERER UDSKÆRING - - - - -

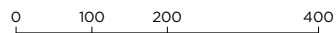
VIGTIGT: I denne guide kan målene variere med ±2 mm (1/16") Læs venligst installationsvejledningen for detaljerede oplysninger om installation af produktet. For fuld installationsvejledning & specifikationer besøg [fisherpaykel.com](http://fisherpaykel.com)



**Ekstraudstyr varenr:**

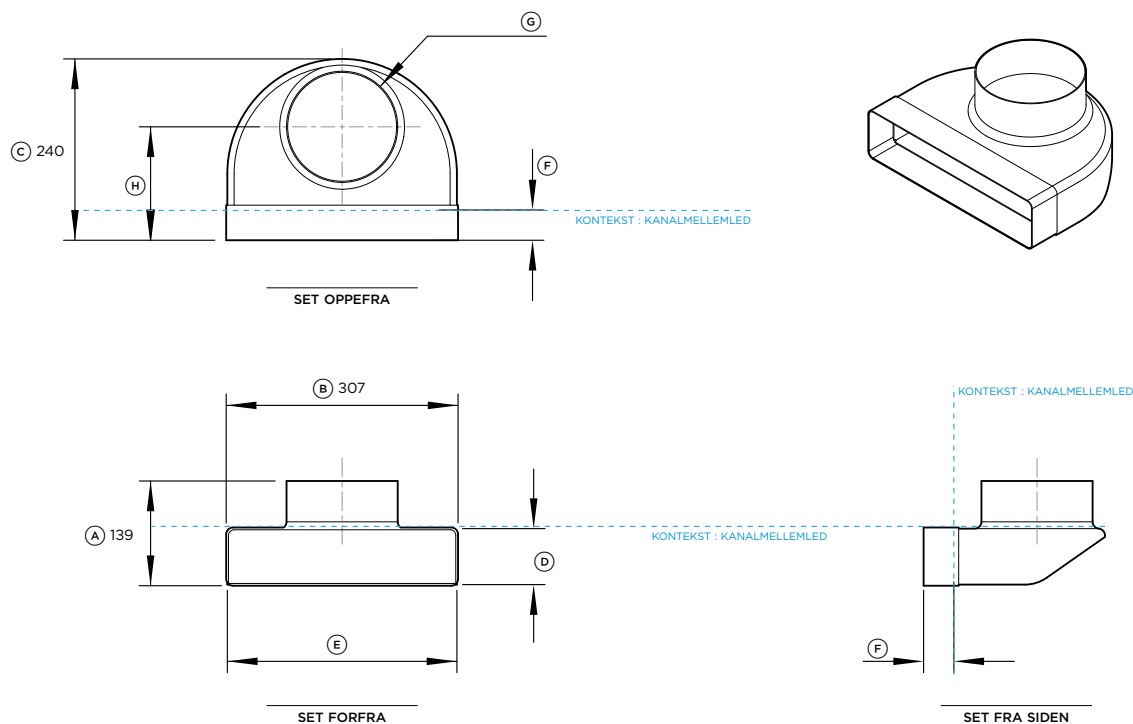
Lodret vinkelled, 90°, 300x70 mm - E90V30X7

Produktmål	mm
Ⓐ Samlet højde på kanal	137
Ⓑ Overordnet bredde på kanal	307
Ⓒ Samlet dybde på kanal	137
Ⓓ Indvendig højde af hunkanalenden	74
Ⓔ Indvendig bredde af hunkanalenden	304
Ⓕ Indvendig skulderdybde på hunkanalenden	20
Ⓖ Udvendig højde af hunkanalenden	74



ANGIVER KABINET/PRODUKTKONTEKST -----  
 ANGIVER AFSTANDE TIL KØKKENELEMENTET - - - - -  
 INDIKERER UDSKÆRING -----

VIGTIGT: I denne guide kan målene variere med ±2 mm (1/16") Læs venligst installationsvejledningen for detaljerede oplysninger om installation af produktet. For fuld installationsvejledning & specifikationer besøg [fisherpaykel.com](http://fisherpaykel.com)



**Ekstraudstyr varenr:**

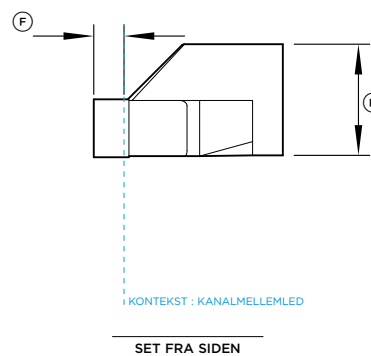
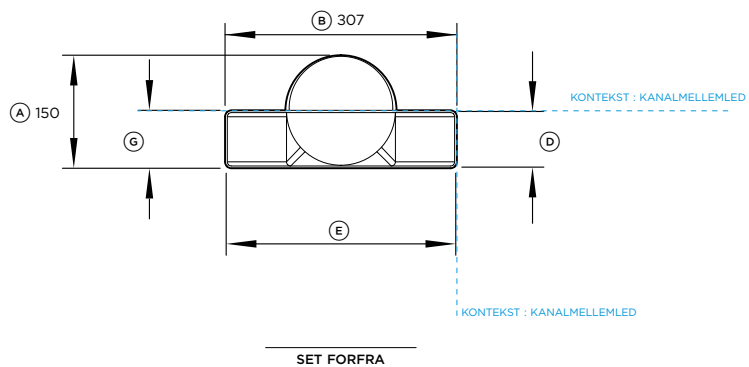
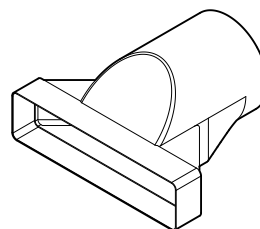
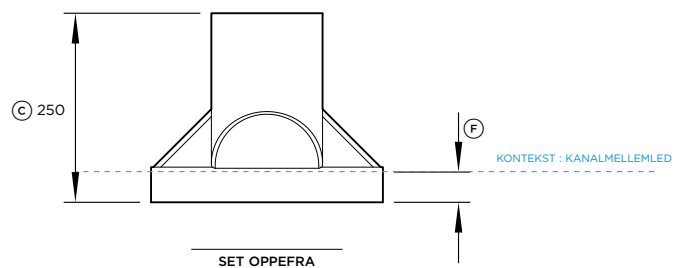
Kanaladapter, 90°, 150 mm diameter, 300x70 mm - DA90D30X7D15

Produktmål	mm
Ⓐ Samlet højde på adapter	139
Ⓑ Samlet bredde på adapter	307
Ⓒ Samlet længde på adapter	240
Ⓓ Indvendig højde af hunkanalenden	74
Ⓔ Indvendig bredde af hunkanalenden	304
Ⓕ Indvendig dybde af rektangulær hunkanalende	40
Ⓖ Udvendig diameter af rund hunkanalende	150
Ⓗ Højde fra bunden af adapteren til midten af aftrækkene	150

ANGIVER KABINET/PRODUKTKONTEKST -----  
 ANGIVER AFSTANDE TIL KØKKENELEMENTET - - - - -  
 INDIKERER UDSKÆRING - - - - -

VIGTIGT: I denne guide kan målene variere med ±2 mm (1/16") Læs venligst installationsvejledningen for detaljerede oplysninger om installation af produktet. For fuld installationsvejledning & specifikationer besøg [fisherpaykel.com](http://fisherpaykel.com)





**Ekstraudstyr varenr:**

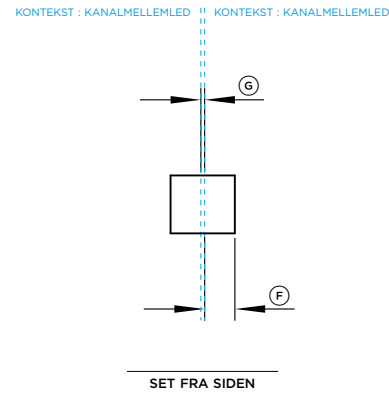
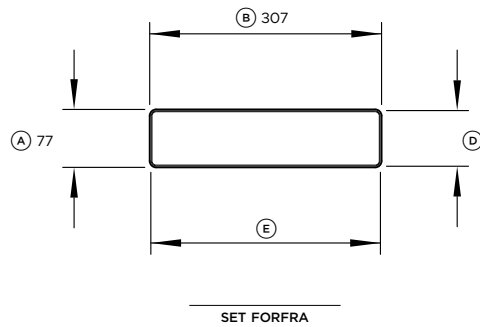
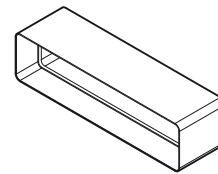
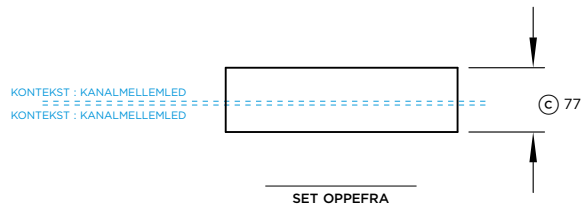
Kanaladapter, 150 mm diameter, 300x70 mm - DA30X7D15

Produktmål	mm
Ⓐ Samlet højde på adapter	150
Ⓑ Samlet bredde på adapter	307
Ⓒ Samlet længde på adapter	250
Ⓓ Indvendig højde af rektangulær hunkanalende	74
Ⓔ Indvendig bredde af rektangulær hunkanalende	304
Ⓕ Indvendig dybde af rektangulær hunkanalende	40
Ⓖ Udvendig højde af rektangulær hunkanalende	77
Ⓗ Udvendig diameter på rund hunkanalende	147



ANGIVER KABINET/PRODUKTKONTEKST -----  
 ANGIVER AFSTANDE TIL KØKKENELEMENTET - - - - -  
 INDIKERER UDSKÆRING - - - - -

VIGTIGT: I denne guide kan målene variere med ±2 mm (1/16") Læs venligst installationsvejledningen for detaljerede oplysninger om installation af produktet. For fuld installationsvejledning & specifikationer besøg [fisherpaykel.com](http://fisherpaykel.com)



**Ekstraudstyr værn:**

Konnektor, 300x70mm - C30X7

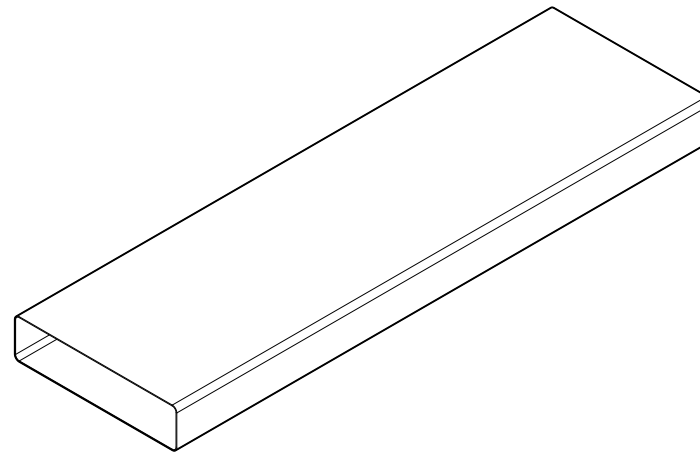
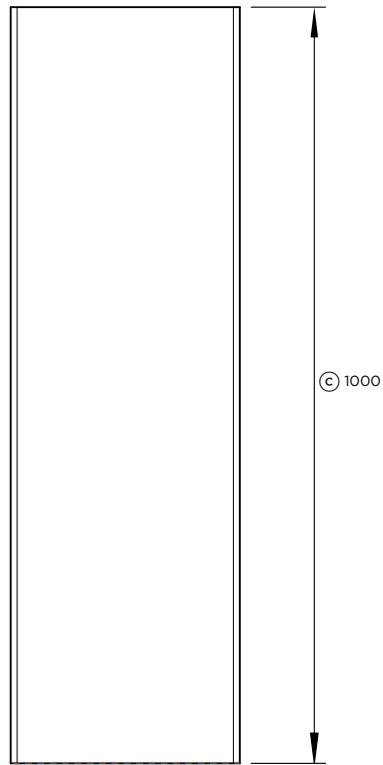
Produktmål	mm
Ⓐ Samlet højde på konnektoren	77
Ⓑ Overordnet bredde på konnektoren	307
Ⓒ Samlet bredde på konnektor	85
Ⓓ Indvendig højde på konnektor	74
Ⓔ Indvendig bredde af konnektor	304
Ⓕ Indvendig dybde til skulder	40
Ⓖ Tykkelse af indvendig skulderinddeling	5



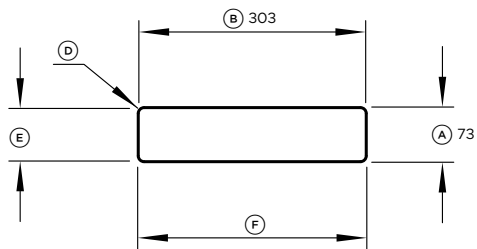
ANGIVER KABINET/PRODUKTKONTEKST -----  
 ANGIVER AFSTANDE TIL KØKKENELEMENTET - - - - -  
 INDIKERER UDSKÆRING -----

VIGTIGT: I denne guide kan målene variere med ±2 mm (1/16") Læs venligst installationsvejledningen for detaljerede oplysninger om installation af produktet. For fuld installationsvejledning & specifikationer besøg [fisherpaykel.com](http://fisherpaykel.com)





SET OPPEFRA



SET FORFRA



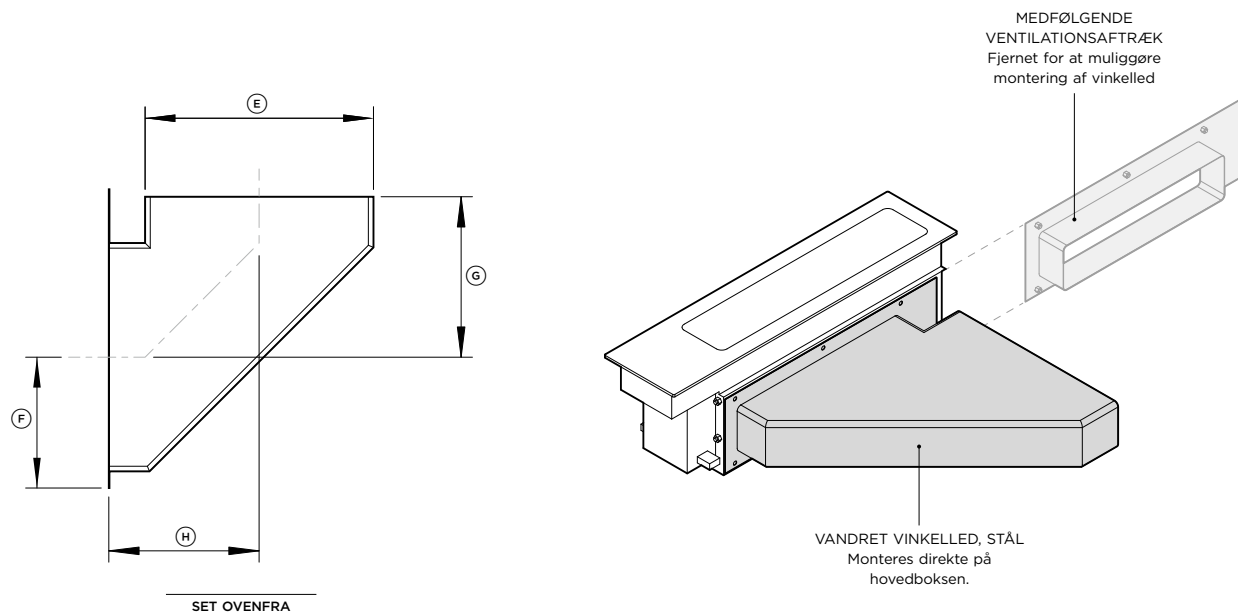
**Ekstraudstyr varenr:**

Kanal, 1m, 300x70mm - D100X30X7

Produktmål	mm
Ⓐ Samlet højde på kanal	73
Ⓑ Samlet bredde på kanal	303
Ⓒ Samlet længde af kanaler	1000
Ⓓ Hjørneradius af kanaler	9
Ⓔ Indvendig højde af kanaler	70
Ⓕ Indvendig bredde af kanaler	300

ANGIVER KABINET/PRODUKTKONTEKST -----  
 ANGIVER AFSTANDE TIL KØKKENELEMENTET -----  
 INDIKERER UDSKÆRING -----

VIGTIGT: I denne guide kan målene variere med ±2 mm (1/16") Læs venligst installationsvejledningen for detaljerede oplysninger om installation af produktet. For fuld installationsvejledning & specifikationer besøg [fisherpaykel.com](http://fisherpaykel.com)



**Ekstraudstyr Varen:**

Vandret vinkelled, 90°, 300x70 mm, stål - E90H30X7S

Produktmål	mm
Ⓐ Samlet højde på vinkelled	120
Ⓑ Samlet bredde på vinkelled	350
Ⓒ Samlet dybde på vinkelled	395
Ⓓ Udvendig højde på hankanalenden	74
Ⓔ Udvendig bredde på hankanalenden	302
Ⓕ Dybde fra forsiden af komponenten til midten af kanalen	40
Ⓖ Bredde fra siden af vinkelleddet til midten af kanalen	199
Ⓗ Dybde fra midten af kanalen til bagsiden af kanalen	212

**VIGTIGT: Vandret stål vinkelled skal bruges over oven med pyrolyse.**

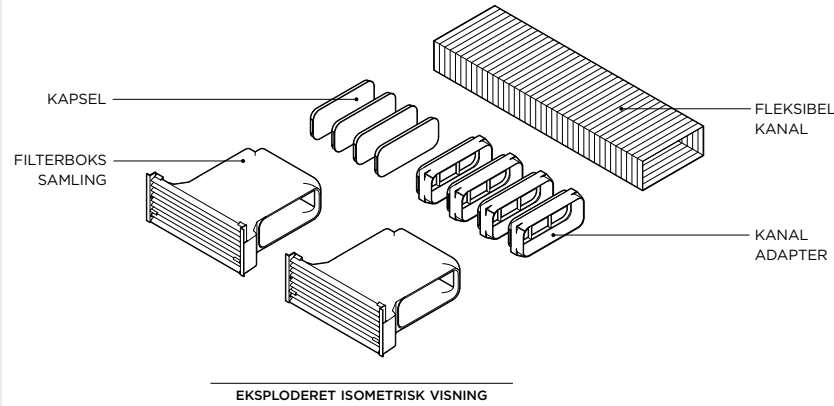
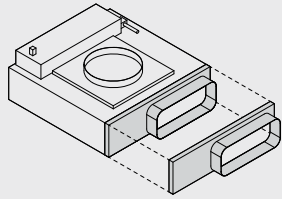


ANGIVER KABINET/PRODUKTKONTEKST -----  
 ANGIVER AFSTANDE TIL KØKKENELEMENTET - - - - -  
 INDIKERER UDSKÆRING -----

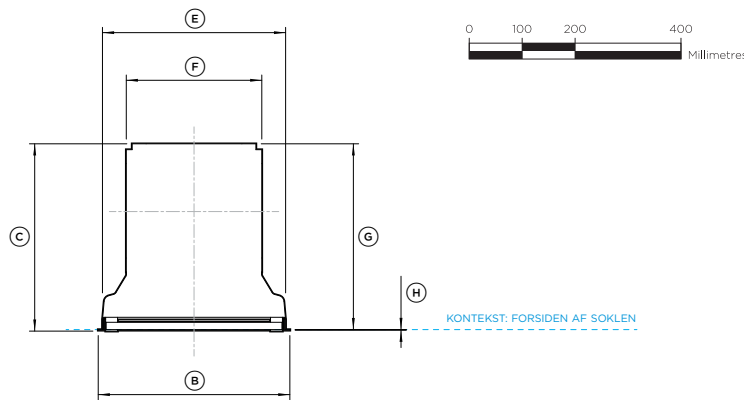
VIGTIGT: I denne guide kan målene variere med ±2 mm (1/16") Læs venligst installationsvejledningen for detaljerede oplysninger om installation af produktet. For fuld installationsvejledning & specifikationer besøg [fisherpaykel.com](http://fisherpaykel.com)

**VIGTIG BEMÆRKNING**

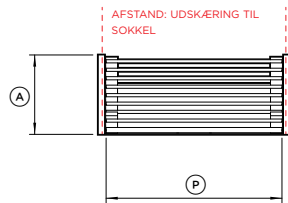
Hvis du angiver recirkulationssæt KRCID834, er afttræksadapteren, blæser OAB222X89 påkrævet.



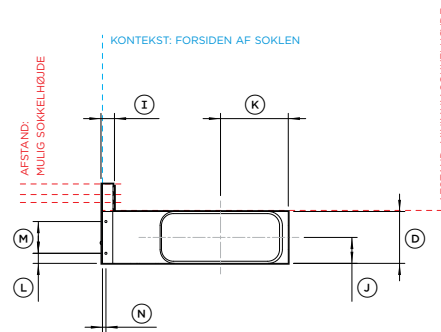
EKSPLODERET ISOMETRISK VISNING



SET OPPEFRA



SET FORFRA



SET FRA SIDEN

**Ekstra tilbehør modelnr.:**

Recirkulationssæt - KRCID834

Komponentbeskrivelse	Antal
Montering af filterboks	x2
Kanaladapter	x4
Dæksel	x4
3m fleksibel kanal	x1

**Produktmål** **mm**

(A) Samlet højde på filterboksenheden (lameller kan tilskæres, så de passer til soklen)	150/130/115/100
(B) Filterboksens samlede bredde	362
(C) Filterboksens samlede dybde	354
(D) Højde på filterboks	98
(E) Bredde af filterboks foran	346
(F) Bredde af filterboks bagtil	256
(G) Dybde af filterboks (ekskl. beslag)	351
(H) Dybde på beslagsflange	1
(I) Dybde af beslag og lameller	26
(J) Højde fra bunden af filterboksen til midten af aftrækkene	49
(K) Dybde fra bagsiden af filterboksen til midten af sideaftrækkene	128
(L) Højde fra bunden af beslaget til midten af det nederste hul	19
(M) Højde mellem hulcentre	60
(N) Dybde fra bagsiden af beslagets flange til midten af hullet	7
(O) Hul diameter	4
(P) Lamellernes bredde	332

**Sokkelmål** **mm**

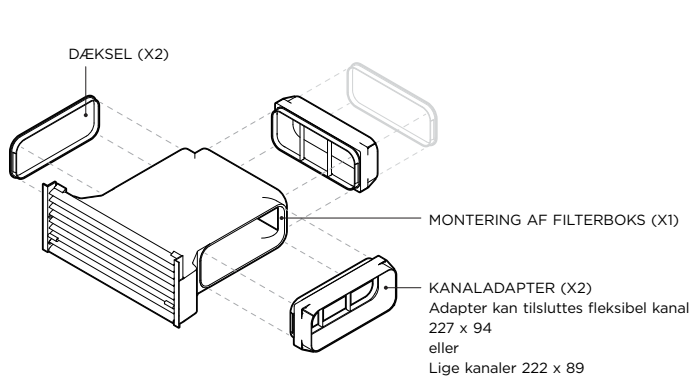
Højde på sokkel (lameller tilskåret, så de passer)	150/130/115/100
Udskæringens samlede bredde	347

ANGIVER KABINET/PRODUKTKONTEKST -----  
 ANGIVER AFSTÅNDE TIL KØKKENELEMENTET - - - - -  
 INDIKERER UDSKÆRING - - - - -

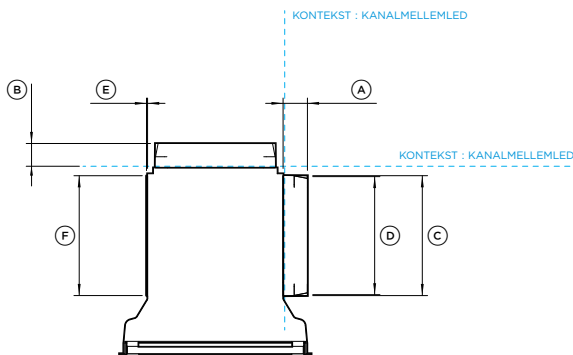
VIGTIGT: I denne guide kan målene variere med ±2 mm (1/16") Læs venligst installationsvejledningen for detaljerede oplysninger om installation af produktet. For fuld installationsvejledning & specifikationer besøg [fisherpaykel.com](http://fisherpaykel.com)

**FILTERBOKS SAMLET MED KANALADAPTER OG DÆKSLER - x2 SÆT LEVERES**

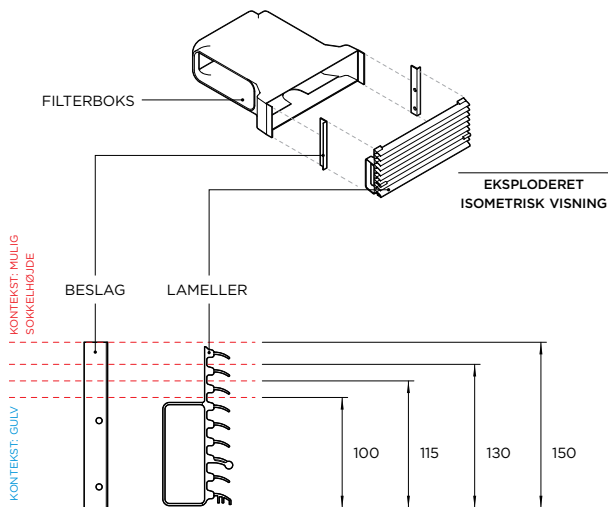
Placering af dæksler og adaptere kan ændres, så de passer til kanallayoutet



EKSPLODERET ISOMETRISK VISNING



SET OPPEFRA



EKSPLODERET PROFILVISNING

**Ekstra tilbehør modelnr.:**

Recirkulationssæt - KRCID834

Produktmål	mm
Ⓐ Afstand fra kant af kanaladapter til kant af filterboks	46
Ⓑ Indvendig dybde af kanaladapterens hunende	43
Ⓒ Kanaladapterens samlede længde	227
Ⓓ Indvendig længde af kanaladapterens hunende	223
Samlet højde på kanaladapter (ikke vist)	94
Indvendig højde på hunenden af kanaladapteren (ikke vist)	90
Ⓔ Tykkelsen af dæksel fra kanten af filterboksen	2
Ⓕ Længde på dæksel	226
Højde på dæksel (ikke vist)	93

Sokkelmål	mm
Højde på sokkel (lameller tilskåret, så de passer)	150/130/115/100
Udskæringens samlede bredde	347

ANGIVER KABINET/PRODUKTKONTEKST -----  
 ANGIVER AFSTANDE TIL KØKKENELEMENTET - - - - -  
 INDIKERER UDSKÆRING - - - - -

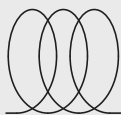
VIGTIGT: I denne guide kan målene variere med ±2 mm (1/16") Læs venligst installationsvejledningen for detaljerede oplysninger om installation af produktet. For fuld installationsvejledning & specifikationer besøg [fisherpaykel.com](http://fisherpaykel.com)

## PRODUKTVALG

TILSLUTTET OPLEVELSE

**PRIMÆR KOGEPLADE**

Med touchscreen-brugergrænseflade  
 Styrer komplet modulær suite.  
 Fås i bredderne 39 cm, 60 cm, 76 cm og 90 cm.



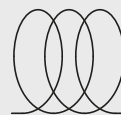
**INDUKTION**

**ESSENTIEL**

1X MAXIMUM

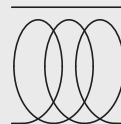
**EKSTRA KOGEPLADE**

Ingen brugergrænseflade.  
**Skal parres med en primær kogeplade.**  
 Styres af den primære kogeplade.  
 Fås i bredderne 30 cm og 39 cm.



**INDUKTION**

**MIX OG MATCH**



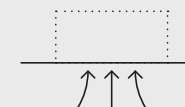
**TEPPANYAKI**

**VALGFRIT**

0-2X

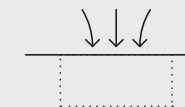
**EMFANG**

Det ekstra bordemfang har ingen brugergrænseflade  
 og **skal parres med og styres af den primære kogeplade.**  
 Emfang over kogeplade kan styres af den primære kogeplade.



**EMFANG OVER KOGEPLADE**

**ENTEN ELLER**



**EKSTRA VENTILATION**

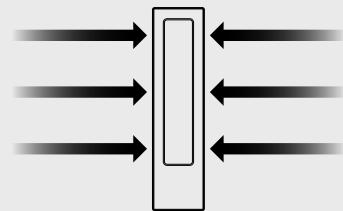
**ANBEFALET**

EMFANG OVER KOGEPLADE 1X  
 BORDEMfang 1-2X

De modeller, der vises i denne planlægningsguide, er muligvis ikke tilgængelige på alle markeder og kan ændres til enhver tid. Produktspecifikationer kan variere fra de viste. Denne planlægningsguide bør ikke bruges som installationsvejledning for noget produkt. Der kræves yderligere oplysninger for at installere de produkter, der vises her, sikkert og korrekt. Specifik installationsvejledning vil være tilgængelig sammen med produktet ved levering og på vores hjemmeside [fisherpaykel.com](http://fisherpaykel.com)

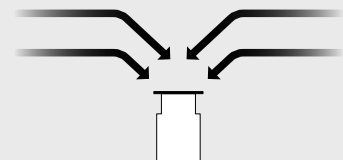
**BORDEMFANG VENTILATION**

Den modulære ventilationsenhed er et bordemfang-ventilationssystem, der effektivt suger luft ud på tværs og nedad.



SET OVENFRA

Den modulære ventilationsenhed giver effektiv ventilation til tilstødende kogezoner. Overvejelse af kogezonens layout og kogemodulets størrelse er afgørende for en optimal kombination af ventilationstype og -mængde.



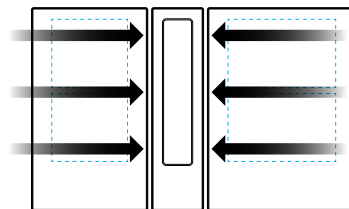
VISNING FORFRA

Vigtigt: Hvor modulær ventilation ikke kan give effektiv udluftning, anbefales det at vælge udsugning over kogeplade.

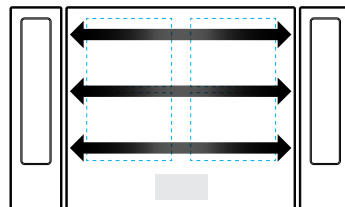
**ADVARSEL: Den modulære ventilationsenhed kan ikke bruges sammen med en gaskogeplade.**

**TILSTRÆKKELIG VENTILATION**

TILSTØDENDE KOGEZONER VENTILERES EFFEKTIVT



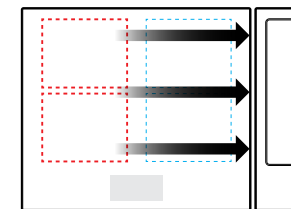
30 CM + 39 CM MODULER



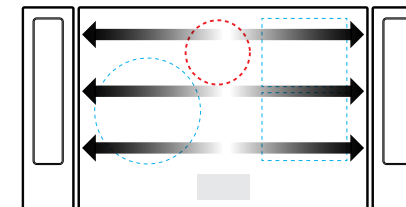
60 CM PRIMÆRMODUL MED 2X BORDEMFANG

**UTILSTRÆKKELIG VENTILATION**

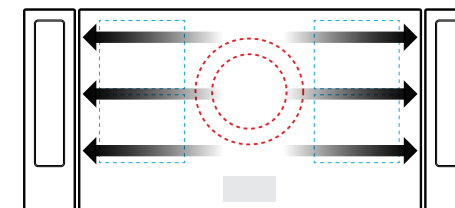
IKKE-TILSTØDENDE KOGEZONER VENTILERES IKKE TILSTRÆKKELIGT



60 CM PRIMÆRMODUL MED 1X BORDEMFANG

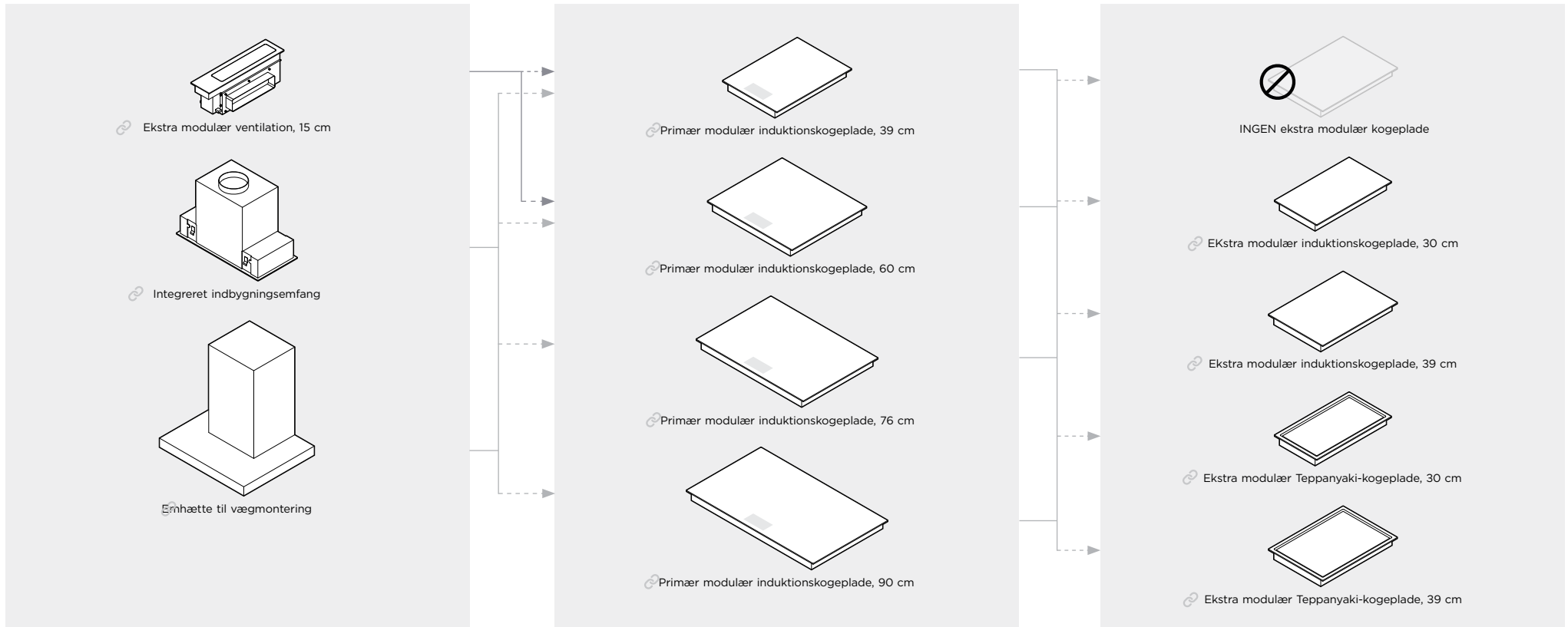


76 CM PRIMÆRMODUL MED 2X BORDEMFANG



90 CM PRIMÆRMODUL MED 2X BORDEMFANG

De modeller, der vises i denne planlægningsguide, er muligvis ikke tilgængelige på alle markeder og kan ændres til enhver tid. Produktspecifikationer kan variere fra de viste. Denne planlægningsguide bør ikke bruges som installationsvejledning for noget produkt. Der kræves yderligere oplysninger for at installere de produkter, der vises her, sikkert og korrekt. Specifik installationsvejledning vil være tilgængelig sammen med produktet ved levering og på vores hjemmeside [fisherpaykel.com](http://fisherpaykel.com)



Vælg mellem bordemfang eller emfang over kogeplade, som begge styres problemfrit af den primære kogeplade. Ekstra modulær ventilation giver effektiv udluftning til 39 cm og 60 cm primære kogeplader.

EKSTRA MODULÆR VENTILATION		
	Sort glas	Gråt glas
Ekstra modulær ventilation, 30 cm	<b>CD13DB1</b>	<b>CD13DG1</b>
TILSLUTTET EMFANG OVER KOGEPLADE		
	Rustfrit stål	Sort rustfrit stål
Integreret indbygningsemfang, 60 cm	<b>HP60HCB4</b>	
Integreret indbygningsemfang, 90 cm	<b>HP90HCB4</b>	
Vægemhætte, 60 cm, skorstenskabinet	<b>HC60BCXB4</b>	
Vægemhætte, 90 cm, skorstenskabinet	<b>HC90BCXB4</b>	<b>HC90CBCB4</b>
Vægemhætte, 120 cm, skorstenskabinet	<b>HC120BCXB4</b>	

De primære kogeplader har en berøringskærm, som styrer de ekstra moduler til induktion, Teppanyaki og bordemfangsventilation.

PRIMÆRE MODULÆRE KOGEPLADER		
	Sort glas	Gråt glas
Primær modulær induktionskogeplade, 39 cm	<b>CI392DTTB1</b>	<b>CI392DTTG1</b>
Primær modulær induktionskogeplade, 60 cm	<b>CI604DTTB1</b>	<b>CI604DTTG1</b>
Primær modulær induktionskogeplade, 76 cm	<b>CI764DTTB1</b>	<b>CI764DTTG1</b>
Primær modulær induktionskogeplade, 90 cm	<b>CI905DTTB1</b>	<b>CI905DTTG1</b>

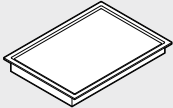
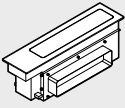
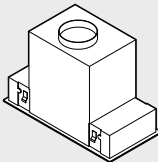
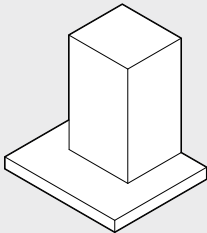
Det er valgfrit at parre op til 2 ekstra kogeplader med en primær kogeplade. Ekstra enheder har ikke en brugergrænseflade, så de skal installeres sammen med og styres via et primærmodul.

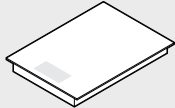
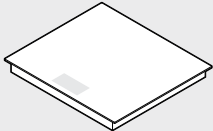
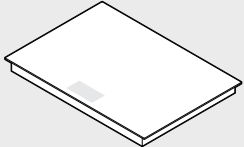
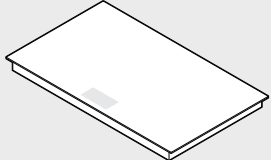
EKSTRA MODULÆR INDUKTIONSKOGEPLADE		
	Sort glas	Gråt glas
Ekstra modulær induktionskogeplade, 30 cm	<b>CI302DB1</b>	<b>CI302DG1</b>
Ekstra modulær induktionskogeplade, 39 cm	<b>CI392DB1</b>	<b>CI392DG1</b>
	Rustfrit stål	
Ekstra modulær Teppanyaki-kogeplade, 30 cm	<b>CIT302DX1</b>	
Ekstra modulær Teppanyaki-kogeplade, 39 cm	<b>CI392DX1</b>	

De modeller, der vises i denne planlægningsguide, er muligvis ikke tilgængelige på alle markeder og kan ændres til enhver tid. Produktspecifikationer kan variere fra de viste. Denne planlægningsguide bør ikke bruges som installationsvejledning for noget produkt. Der kræves yderligere oplysninger for at installere de produkter, der vises her, sikkert og korrekt. Specifik installationsvejledning vil være tilgængelig sammen med produktet ved levering og på vores hjemmeside [fisherpaykel.com](http://fisherpaykel.com)



TILSLUTTET OPLEVELSE

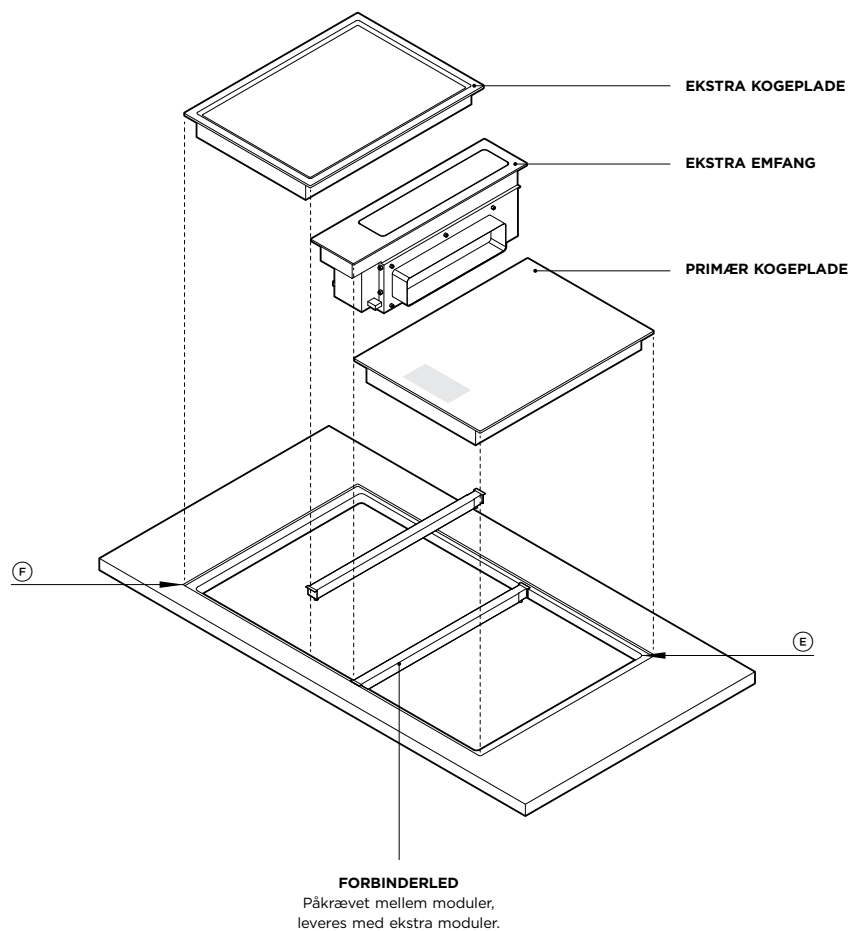
 <b>EKSTRA KOGEPLADE</b> x0-2	<b>KOMBINERET KOGEPLADEBREDDE</b>	 <b>EKSTRA MODULÆR VENTILATION x1-2</b>	 <b>INTEGRERET INDBYGNINGSEMFANG</b> x1		 <b>VÆGEMFANG</b> x1		
CI302D CI1302DX1 CI392D CI392DX1		BORDEMFANG CD13D Mulighed for Recirkulation	60 cm HP60IHCB4	90 cm HP90IHCB4	60 cm HC60BCXB4	90 cm HC90BCXB4 HC90BCBB4	120 cm HC120BCXB4

<b>PRIMÆR KOGEPLADE</b> x1	 39 cm CI392DTT		x0	39 cm	x1	x1		x1		
	 60 cm CI604DTT	x0	60 cm	x2	x1		x1			
	 76 cm CI764DTT	x0	76 cm	-		x1		x1		
	 90 cm CI905DTT	x0	90 cm	-		x1		x1		

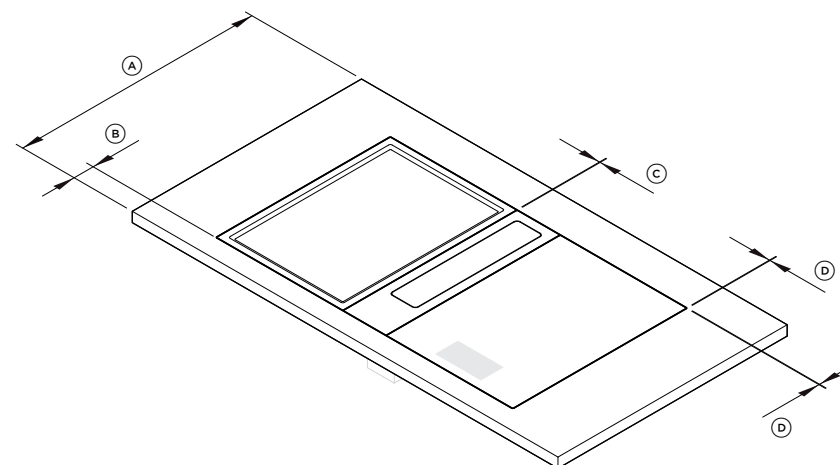
De modeller, der vises i denne planlægningsguide, er muligvis ikke tilgængelige på alle markeder og kan ændres til enhver tid. Produktspecifikationer kan variere fra de viste. Denne planlægningsguide bør ikke bruges som installationsvejledning for noget produkt. Der kræves yderligere oplysninger for at installere de produkter, der vises her, sikkert og korrekt. Specifik installationsvejledning vil være tilgængelig sammen med produktet ved levering og på vores hjemmeside [fisherpaykel.com](https://fisherpaykel.com)

## OVERVEJELSER I FORBINDELSE MED PLANLÆGNING

INSTALLATIONSOVERSIGT



INSTALLATION DIMENSIONER



PRODUKTMÅL	mm
<b>A</b> Nominel borddybde*	
- med modulær ventilation med kanaler bagud	min. 700
- uden modulær ventilation eller med kanaler ført til venstre eller højre	min. 600
<b>B</b> Nominel afstand fra forsiden af bordet til forsiden af kogepladen	60
<b>C</b> Afstand mellem moduler	2
<b>D</b> Afstand mellem modulets kant og kanten af udsparingen	2
<b>E</b> Hjørneradier af udskæring	maks. 10
<b>F</b> Hjørneradier af udsparring	4

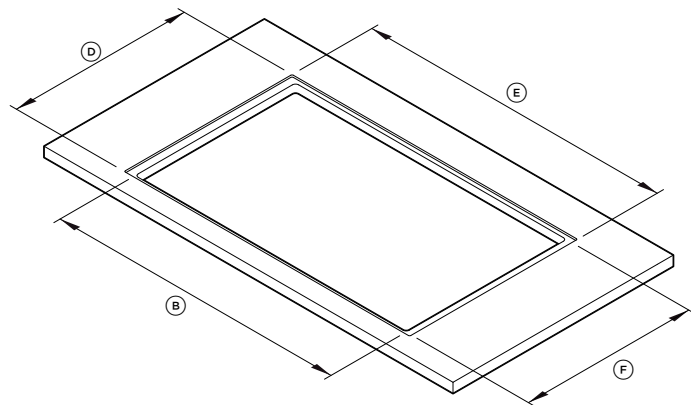
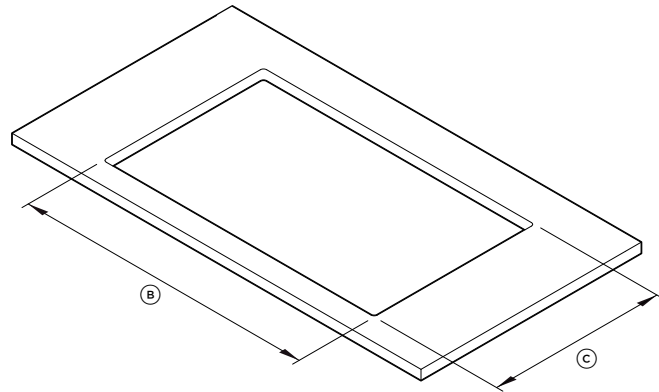
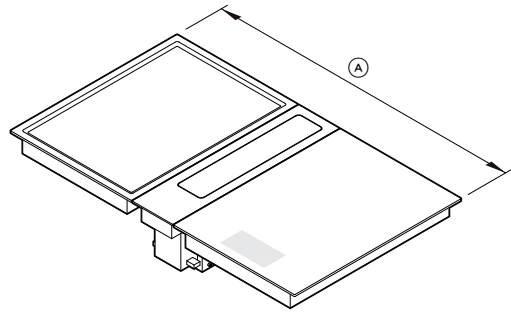
\* Baseret på den nominelle afstand 'B', hvor skabet er konstrueret af 19 mm paneler, og kanalerne er ført til bagsiden af skabet. Kan reduceres til 600, se siden 'Overvejelser om kabiner' for detaljer.

**VIGTIG BEMÆRKNING**

Udskæringsbredder og radier er muligvis ikke mulige i visse bordpladematerialer. Se venligst bordpladeleverandørens materialespecifikationer og fabriktionsparametre.

De modeller, der vises i denne planlægningsguide, er muligvis ikke tilgængelige på alle markeder og kan ændres til enhver tid. Produktspecifikationer kan variere fra de viste. Denne planlægningsguide bør ikke bruges som installationsvejledning for noget produkt. Der kræves yderligere oplysninger for at installere de produkter, der vises her, sikkert og korrekt. Specifik installationsvejledning vil være tilgængelig sammen med produktet ved levering og på vores hjemmeside [fisherpaykel.com](http://fisherpaykel.com)

MODULER  
HÆVET INDLEJRING  
PLAN INDLEJRING



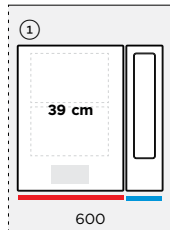
**KOMBINEREDE BORDPLADELIGNINGER**

Parring af modulære produkter er designet til at passe ind i en enkelt bordpladeudskæring. Når man grupperer moduler, er det vigtigt at beregne deres kombinerede krav til udskæring. Følgende ligninger kan bruges til at guide beregninger. Se målene for almindelige konfigurationer på de efterfølgende sider.

(A)	MODULERNES SAMLEDE BREDE	=	KOMBINEREDE PRODUKTBREDDER tilføj modulbredder	+	MELLEMRUM MELLEMLER MODULER 2 mm x (antal moduler -1)		
(B)	BREDE AF UDSKÆRING PLAN OG HÆVET INDLEJRING	=	MODULERNES SAMLEDE BREDE	-	VENSTRE OVERLAPNING 19 mm induktion / Teppanyaki ELLER 16 mm bordemfang	-	HØJRE OVERLAPNING 19 mm induktion / Teppanyaki ELLER 16 mm bordemfang
(C)	UDSKÆRINGENS DYBDE HÆVET INDLEJRING	=	507mm				
(B)	BREDE AF UDSKÆRING PLAN OG HÆVET INDLEJRING	=	MODULERNES SAMLEDE BREDE	-	VENSTRE OVERLAPNING 19 mm induktion / Teppanyaki ELLER 16 mm bordemfang	-	HØJRE OVERLAPNING 19 mm induktion / Teppanyaki ELLER 16 mm bordemfang
(D)	UDSKÆRINGENS DYBDE PLAN INDLEJRING	=	509mm				
(E)	BREDE AF UDSPARING PLAN INDLEJRING	=	MODULERNES SAMLEDE BREDE	+	4mm 2 mm på hver side		
(F)	DYBDE AF UDSPARING PLAN INDLEJRING	=	534mm	=	530mm Produkttybde	+	4mm 2 mm i top og bund

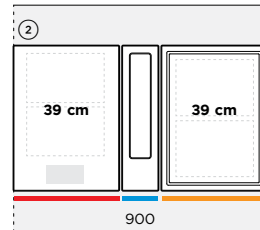
De modeller, der vises i denne planlægningsguide, er muligvis ikke tilgængelige på alle markeder og kan ændres til enhver tid. Produktspecifikationer kan variere fra de viste. Denne planlægningsguide bør ikke bruges som installationsvejledning for noget produkt. Der kræves yderligere oplysninger for at installere de produkter, der vises her, sikkert og korrekt. Specifik installationsvejledning vil være tilgængelig sammen med produktet ved levering og på vores hjemmeside [fisherpaykel.com](https://fisherpaykel.com)

**ENKEL - KOMPAKT <600**

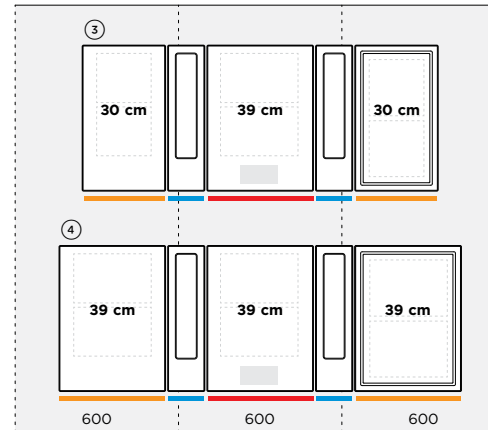


- PRIMÆR KOGEPLADE
- EKSTRA KOGEPLADE
- EKSTRA EMFANG

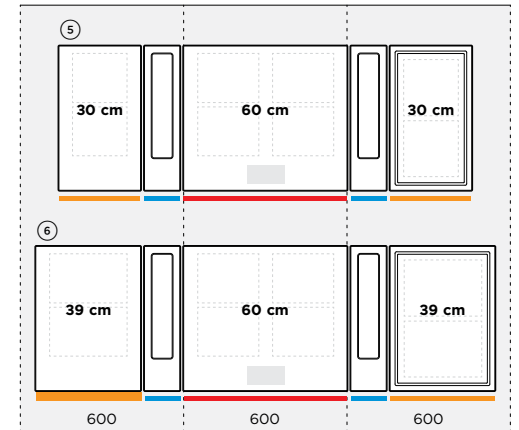
**TO SIDE OM SIDE - MELLEM 900**



**TRE SIDE OM SIDE - BRED >1200**



**TRE SIDE OM SIDE - EKSTRA BRED >1450**



**① ENKEL MED MODULÆR VENTILATION - 39**

Mål	B x D x H
Kombineret modulstørrelse	517 x 530 x 180
Udsparring, plan indlejring	521 x 534 x 6,5
Udskæring, plan indlejring*	482 x 509
Udskæring, hævet indlejring*	482 x 507

\*Udskæringens bredde er ikke central i forhold til modulernes samlede bredde. Offset specifikt for placering af bordemfang til venstre eller højre. Sideoverlapping er forskellige for bordemfang og kogeplader - bordemfang 16 mm, kogeplader 19 mm. Se "Installationsdetaljer for bordplade" for at få flere oplysninger.

**② TO SIDE OM SIDE MED MODULÆR VENTILATION - 39+39**

Mål	B x D x H
Kombineret modulstørrelse	904 x 530 x 180
Udsparring, plan indlejring	908 x 534 x 6,5
Udskæring, plan indlejring*	862* x 509
Udskæring, hævet indlejring*	862* x 507

\*Glasoverlapping i siderne justeret til at passe til 900 mm kabinet. Målene er specifikke for 900-kabinettet, der er konstrueret af 19 mm paneler. 866W udskæring anbefales, hvis skabskonstruktion tillader det.

**③ TRE SIDE OM SIDE MED MODULÆR VENTILATION - 39+30+30**

Mål	B x D x H
Kombineret modulstørrelse	1253 x 530 x 180
Udsparring, plan indlejring	1257 x 534 x 6,5
Udskæring, plan indlejring	1215 x 509
Udskæring, hævet indlejring	1215 x 507

**④ TRE SIDE OM SIDE MED MODULÆR VENTILATION - 39+39+39**

Mål	B x D x H
Kombineret modulstørrelse	1423 x 530 x 180
Udsparring, plan indlejring	1427 x 534 x 6,5
Udskæring, plan indlejring	1385 x 509
Udskæring, hævet indlejring	1385 x 507

**⑤ TRE SIDE OM SIDE MED MODULÆR VENTILATION - 60+30+30**

Mål	B x D x H
Kombineret modulstørrelse	1468 x 530 x 180
Udsparring, plan indlejring	1472 x 534 x 6,5
Udskæring, plan indlejring	1430 x 509
Udskæring, hævet indlejring	1430 x 507

**⑥ TRE SIDE OM SIDE MED MODULÆR VENTILATION - 60+39+39**

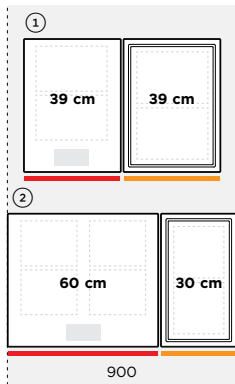
Mål	B x D x H
Kombineret modulstørrelse	1638 x 530 x 180
Udsparring, plan indlejring	1642 x 534 x 6,5
Udskæring, plan indlejring	1600 x 509
Udskæring, hævet indlejring	1600 x 507

**VIGTIG BEMÆRKNING**

Andre konfigurationer er mulige. Udskæringsbredder er muligvis ikke mulige i visse bordmaterialer. Se venligst bordpladeleverandørens materialespecifikationer og fabriktionsparametre.

De modeller, der vises i denne planlægningsguide, er muligvis ikke tilgængelige på alle markeder og kan ændres til enhver tid. Produktspecifikationer kan variere fra de viste. Denne planlægningsguide bør ikke bruges som installationsvejledning for noget produkt. Der kræves yderligere oplysninger for at installere de produkter, der vises her, sikkert og korrekt. Specifik installationsvejledning vil være tilgængelig sammen med produktet ved levering og på vores hjemmeside [fisherpaykel.com](http://fisherpaykel.com)

**MELLEM <900**



— PRIMÆR KOGEPLADE  
— EKSTRA KOGEPLADE

① **TO SIDE OM SIDE - 39 + 39**

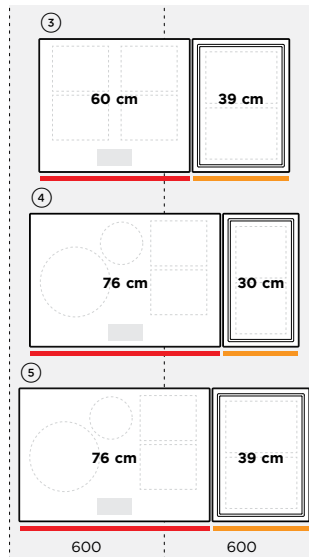
Mål	B x D x H
Kombineret modulstørrelse	772 x 530 x 74
Udsparring, plan indlejring	776 x 534 x 6,5
Udskæring, plan indlejring	734 x 509
Udskæring, hævet indlejring	734 x 507

② **TO SIDE OM SIDE - 60 + 30**

Mål	B x D x H
Kombineret modulstørrelse	902 x 530 x 58
Udsparring, plan indlejring	906 x 534 x 6,5
Udskæring, plan indlejring *	862* x 509
Udskæring, hævet indlejring *	862* x 507

\*Glasoverlapning i siderne justeret til at passe til 900 mm kabinet. Målene er specifikke for 900-kabinettet, der er konstrueret af 19 mm paneler. 866W udskæring anbefales, hvis skabskonstruktion tillader det.

**BRED <1200**



③ **TO SIDE OM SIDE - 60 + 39**

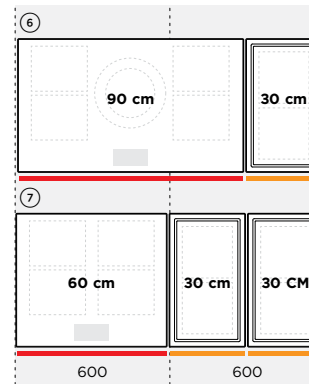
Mål	B x D x H
Kombineret modulstørrelse	987 x 530 x 74
Udsparring, plan indlejring	991 x 534 x 6,5
Udskæring, plan indlejring	949 x 509
Udskæring, hævet indlejring	949 x 507

④ **TO SIDE OM SIDE - 76 + 30**

Mål	B x D x H
Kombineret modulstørrelse	1062 x 530 x 74
Udsparring, plan indlejring	1066 x 534 x 6,5
Udskæring, plan indlejring	1024 x 509
Udskæring, hævet indlejring	1024 x 507

⑤ **TO SIDE OM SIDE - 76 + 39**

Mål	B x D x H
Kombineret modulstørrelse	1147 x 530 x 74
Udsparring, plan indlejring	1151 x 534 x 6,5
Udskæring, plan indlejring	1109 x 509
Udskæring, hævet indlejring	1109 x 507



⑥ **TO SIDE OM SIDE - 90 + 30**

Mål	B x D x H
Kombineret modulstørrelse	1202 x 530 x 74
Udsparring, plan indlejring	1206 x 534 x 6,5
Udskæring, plan indlejring	1164 x 509
Udskæring, hævet indlejring	1164 x 507

⑦ **TRE SIDE OM SIDE - 60 + 30 + 30**

Mål	B x D x H
Kombineret modulstørrelse	1204 x 530 x 74
Udsparring, plan indlejring	1208 x 534 x 6,5
Udskæring, plan indlejring	1166 x 509
Udskæring, hævet indlejring	1166 x 507

**VIGTIG BEMÆRKNING**

Andre konfigurationer er mulige.  
Udskæringsbredder er muligvis ikke mulige i visse bordmaterialer. Se venligst bordpladeleverandørens materialespecifikationer og fabriktionsparametre.

De modeller, der vises i denne planlægningsguide, er muligvis ikke tilgængelige på alle markeder og kan ændres til enhver tid. Produktspecifikationer kan variere fra de viste. Denne planlægningsguide bør ikke bruges som installationsvejledning for noget produkt. Der kræves yderligere oplysninger for at installere de produkter, der vises her, sikkert og korrekt. Specifik installationsvejledning vil være tilgængelig sammen med produktet ved levering og på vores hjemmeside [fisherpaykel.com](http://fisherpaykel.com)

**BORDPLADEINSTALLATION**

Det er muligt at opnå en plan eller hævet finish mellem modulernes øverste overflade og bordpladen.

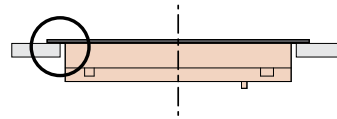
Nogle overlappingsdetaljer er almindelige fra venstre mod højre eller fra for mod bag, men der er små dimensionsændringer mellem hævede og plane moduler, madlavningsmoduler og ventilationsmoduler.

Der skal udvises forsigtighed under planlægning og udførelse for at sikre en vellykket installation af modulerne.

Det kan være nødvendigt at justere ved plan indlejring.

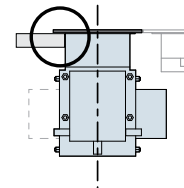
**SIDE OVERLAPNINGER**

INDUKTION + TEPPANYAKI-MODULER



SET FORFRA

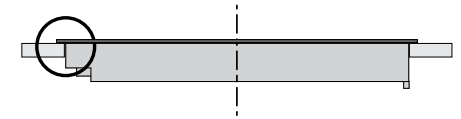
BORDEMFANG-MODUL



SET FORFRA

**OVERLAPNING FOR + BAG**

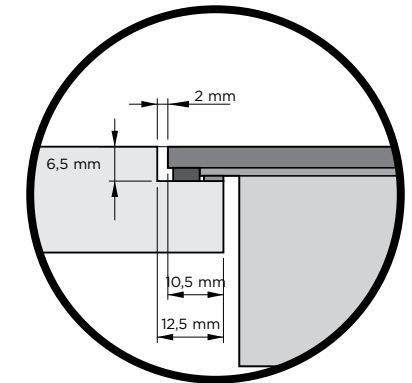
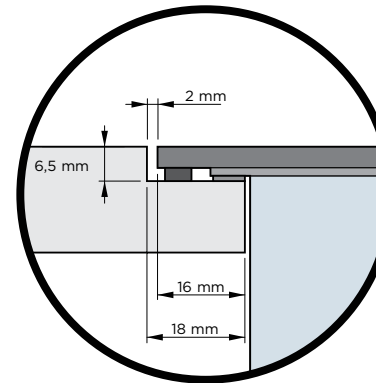
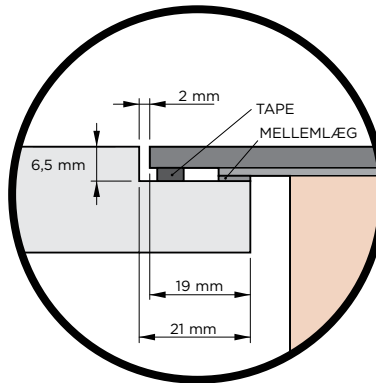
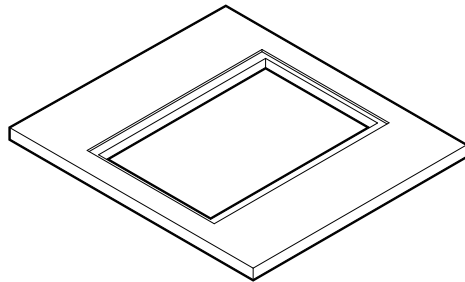
ALLE MODULER



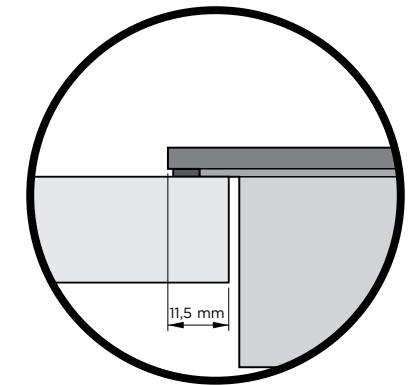
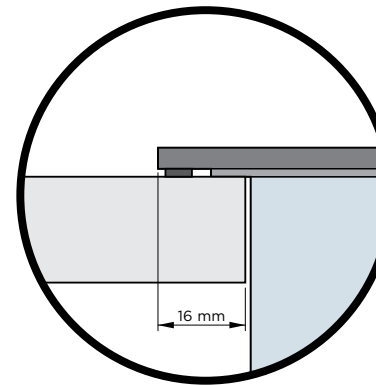
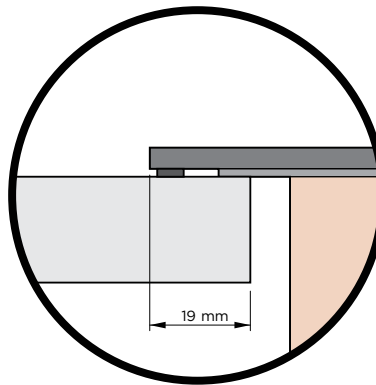
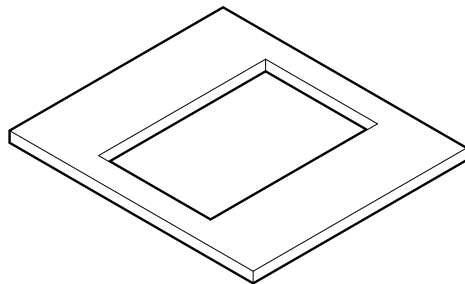
SET FRA SIDEN

BORDPLADEDETALJE

PLAN INDLEJRING



HÆVET INDLEJRING

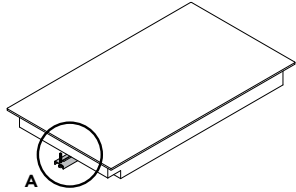


De modeller, der vises i denne planlægningsguide, er muligvis ikke tilgængelige på alle markeder og kan ændres til enhver tid. Produktspecifikationer kan variere fra de viste. Denne planlægningsguide bør ikke bruges som installationsvejledning for noget produkt. Der kræves yderligere oplysninger for at installere de produkter, der vises her, sikkert og korrekt. Specifik installationsvejledning vil være tilgængelig sammen med produktet ved levering og på vores hjemmeside [fisherpaykel.com](http://fisherpaykel.com)

**TYPER AF BESLAG**

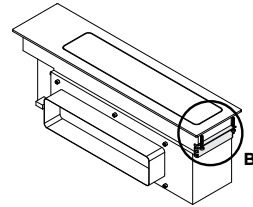
**ALMINDELIGT BESLAG**

Gælder for alle beslagsplaceringer, undtagen bordemfang bagved



ISO-VISNING FORFRA

**BESLAG TIL BORDEMFANG BAGVED**



ISO-VISNING BAGFRA

**KRAV TIL AFSTAND**

**ALLE MODULER**



SIDEVISNING

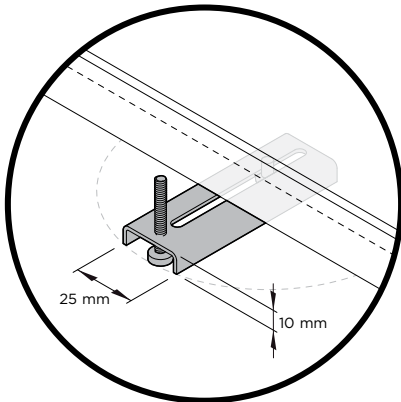
**KLEMMER**

Klemmer leveres med modulerne for at sikre deres position til bordpladen. Der er to typer, almindelig og bordemfang bagved.

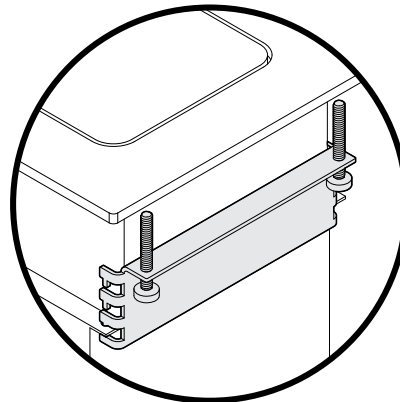
Det anbefales at have 10 mm afstand fra kanten af udskæringen til klemmegreb.

Klemmerne er fastgjort til chassiset ved faste hulplaceringer. Der kræves mindst 2 klemmer pr. modul, og det anbefales, at de placeres på modsatte sider af hvert modul, f.eks. venstre og højre eller for og bag.

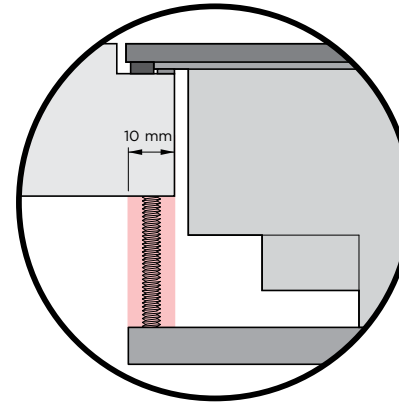
Se installationsvejledningen for flere detaljer.



**DETALJE A**  
Kan drejes og flyttes horisontalt



**DETALJE B**  
Beslaget kan flyttes lodret

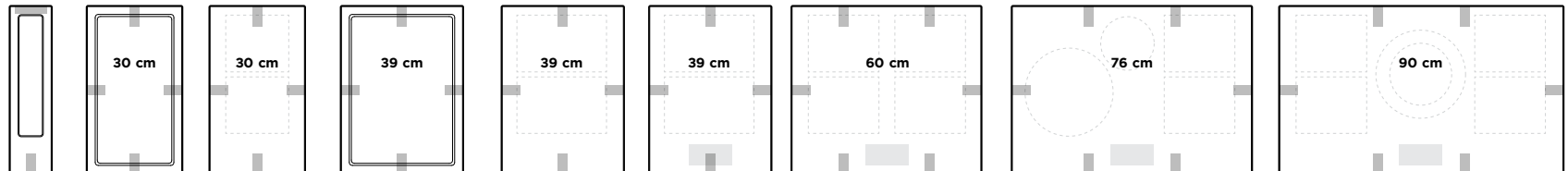


**DETALJE C**  
Minimumsafstand fælles for alle beslag venstre/højre og for/bag

**FASTGØRELSESSTEDER FOR KLEMMER**

**PLANVISNING**

Minimum 2 klemmer pr. modul.



De modeller, der vises i denne planlægningsguide, er muligvis ikke tilgængelige på alle markeder og kan ændres til enhver tid. Produktspecifikationer kan variere fra de viste. Denne planlægningsguide bør ikke bruges som installationsvejledning for noget produkt. Der kræves yderligere oplysninger for at installere de produkter, der vises her, sikkert og korrekt. Specifik installationsvejledning vil være tilgængelig sammen med produktet ved levering og på vores hjemmeside [fisherpaykel.com](http://fisherpaykel.com)





SIDEVISNING

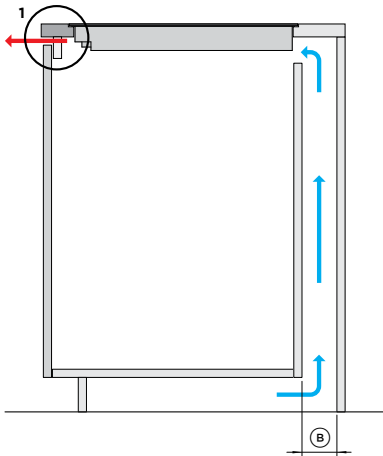
**KRAV TIL AFSTAND**

Moduler kræver plads under chassiset for at sikre luftgennemstrømning.



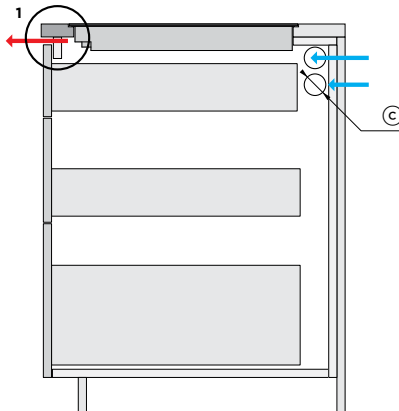
**VENTILATIONSKRAV**

Luftindtag bagpå, luftudtag foran



**INDTAG MULIGHED A: SERVICEKANAL**

Frisk luft trækkes op fra sokkelhulrummet gennem servicekanalen på bagsiden af kabinettet. Hvis hulrummene er tæt forseglede, er det nødvendigt med ventilationshuller i sokkelskinnen.



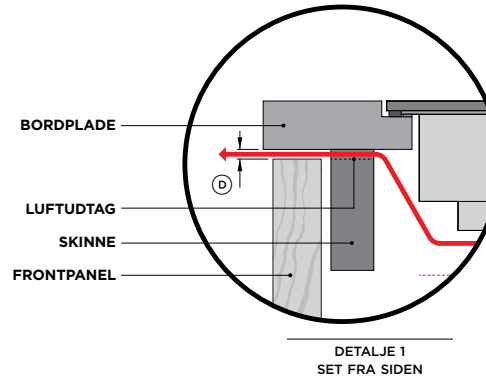
**INDTAG MULIGHED B: TILSTØDENDE KØKKENELEMENT**

Der kræves 2x Ø50 huller i hver sidevæg gennem tilstødende skabe. Der kræves i alt x4 huller.

**VENTILATIONSAFTRÆK**

Varm luft fra kogemodulerne skal kunne komme ud foran kabinettet, og den mest direkte vej anbefales.

Nedenstående detalje viser en løsning, hvor der er foretaget udskæringer i støtteskinnen foran kabinettet. Andre ruter er mulige, men skal overholde dimensionerne angivet i tabellen.

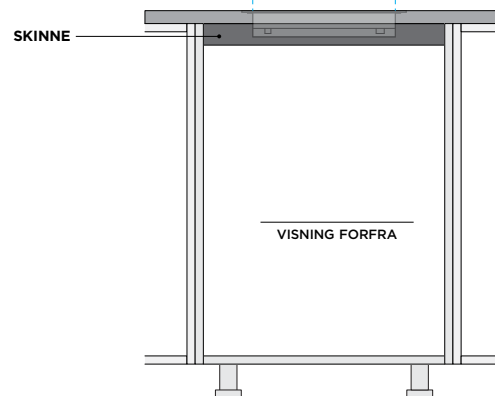


**EKSEMPLER PÅ VENTILATIONSUDSKÆRINGER**

Enkelt udskæring i sokkel, chassis i fuld bredde, 4 mm høj.



Eksempel på alternativ udskæring, hvor tilsvarende ventilationsområde opnås.



**VENTILATIONSOVERSIGT**

Kogemodulerne kræver ventilation for at kunne køle de elektroniske komponenter i kabinettet. Køleventilatorerne er placeret i bunden af produktet og trækker kølig luft ind bag i produktet, mens varm luft kommer ud af ventilationshullerne på forsiden.

Der skal sørges for, at frisk luft kan komme ind, og varm luft kan komme ud, for at sikre produktventilation og optimal produktydelse.

Når der installeres flere produkter, skal deres individuelle ventilationskrav også kombineres.

KRAV TIL AFSTAND	mm
(A) Afstand under chassiset fra toppen af kogepladen	
- Induktion	72
- Teppanyaki	86

VENTILATIONSKRAV		
INDTAG bagtil	mm	cm <sup>2</sup>
(B) via servicekanal, min. dybde	20	-
(C) via tilstødende skabe, pr. sidevæg*	2x Ø50	40
AFTRÆK foran*		
(D) 4 mm mellemrum langs chassisets bredde	w x h	cm <sup>2</sup>
- 30 cm kogemodul	255 x 4	10
- 39 cm kogemodul	340 x 4	14
- 60 cm kogemodul	555 x 4	22
- 76 cm kogemodul	715 x 4	30
- 90 cm kogemodul	855 x 4	34

\* ventilationsåbninger med tilsvarende areal muligt. Skal placeres foran produktet.

De modeller, der vises i denne planlægningsguide, er muligvis ikke tilgængelige på alle markeder og kan ændres til enhver tid. Produktspecifikationer kan variere fra de viste. Denne planlægningsguide bør ikke bruges som installationsvejledning for noget produkt. Der kræves yderligere oplysninger for at installere de produkter, der vises her, sikkert og korrekt. Specifik installationsvejledning vil være tilgængelig sammen med produktet ved levering og på vores hjemmeside [fisherpaykel.com](http://fisherpaykel.com)

**OVERSICHT OVER KABINETTER**

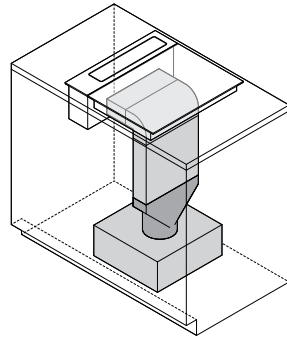
Dette er repræsentative illustrationer af kabinetter og minimale kanaler for at give retningslinjer for minimumskabinetter. Bordpladedybde er bestemt af kravene til kanaler i kabinettet.

**Andre kanalføringer er mulige.**

Dimensionerne på bordplader og kabinetter skal tilpasses de specifikke krav til placering, materialer og byggemetoder. Det kan være nødvendigt at tilpasse kabinetterne med f.eks. udskæringer, falske paneler og ændringer af hylde og skuffer.

**MINIMUM BORDDYBDE**

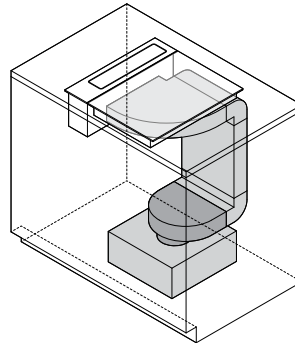
BLÆSER PÅ GULV, LIGE ADAPTER



ISO-VISNING

**BLÆSER PÅ GULV**

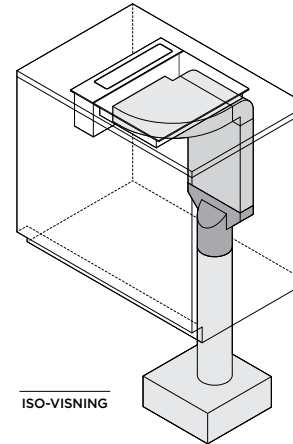
90 GRADERS ADAPTER



ISO-VISNING

**BLÆSER UNDER GULV**

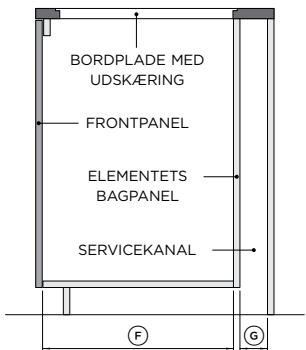
LIGE ADAPTER



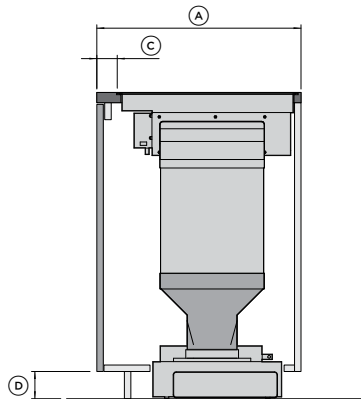
ISO-VISNING

**VIGTIG BEMÆRKNING**

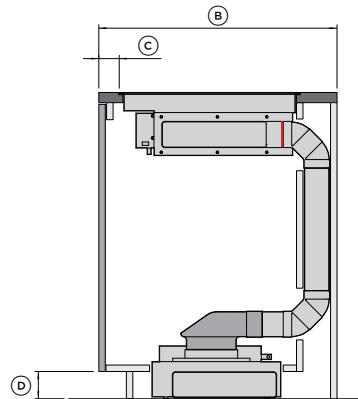
Det er vigtigt at arbejde med CAD-downloads af modulære ventilationskomponenter for at designe et kanallayout, der passer bedst til de specifikke kabinetkrav.



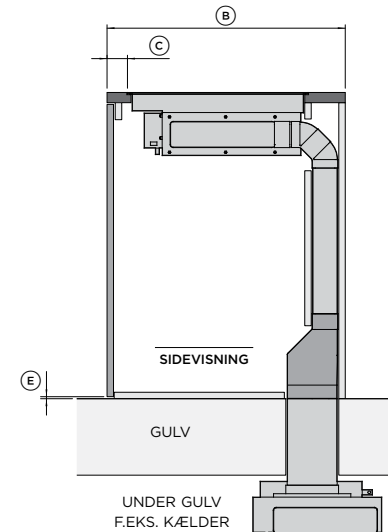
SIDEVISNING



SIDEVISNING



SIDEVISNING



SIDEVISNING

SKABSMÅL	mm
A) Bordpladedybde med kanalføring inden i kabinettet*	min. 600
B) Bordpladedybde med kanalføring gennem servicekanal*.	min. 700
C) Nominel afstand fra forsiden af bordet til forsiden af kogepladen	60
D) Sokkelhøjde ved kanalføring ført gennem sokkelhulrum**	min 80
E) Sokkelhøjde, når blæseren er placeret i undergulvet.	min 0
F) Indvendig dybde af kabinettet	560
G) Dybde af servicehulrum	min 80

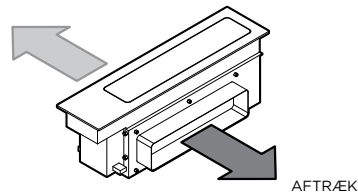
\* Kabinet konstrueret af 19 mm paneler.  
 \*\* 100 mm minimum sokkelhøjde ved brug af recirkulationssæt - KRCID834

De modeller, der vises i denne planlægningsguide, er muligvis ikke tilgængelige på alle markeder og kan ændres til enhver tid. Produktspecifikationer kan variere fra de viste. Denne planlægningsguide bør ikke bruges som installationsvejledning for noget produkt. Der kræves yderligere oplysninger for at installere de produkter, der vises her, sikkert og korrekt. Specifik installationsvejledning vil være tilgængelig sammen med produktet ved levering og på vores hjemmeside [fisherpaykel.com](http://fisherpaykel.com)

**MODULÆR VENTILATION**

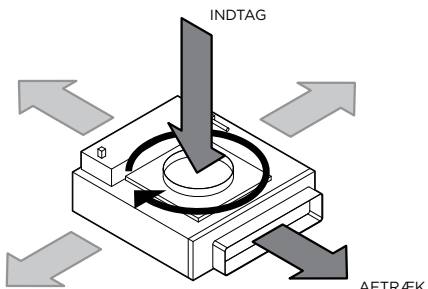
NØGLEKOMPONENTER

**BORDEMFANG HOVEDBOKS**



Hovedboksen kan ventilere til venstre eller højre.

**BLÆSERBOKS**



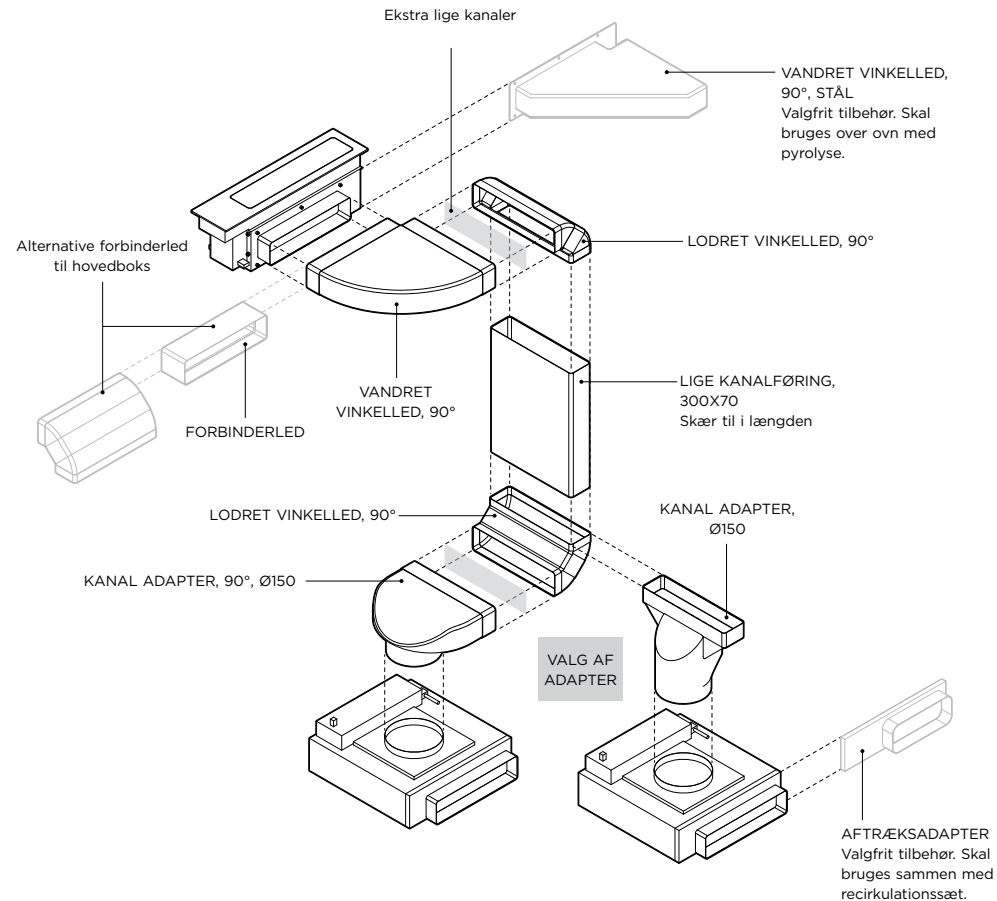
Blæserboksen kan drejes 360°.

**VIGTIGT!**

Blæserboxens indløb og aftræk er forskudt, komponenten er ikke symmetrisk. PAS PÅ UNDER PLANLÆGNINGEN

**MODULÆRT VENTILATIONSSYSTEM**

OVERSIGT MED KANALKOMPONENTER



**VIGTIG BEMÆRKNING**

Vejledende layout, andre konfigurationer er mulige.

Det er vigtigt at arbejde med CAD-downloads af modulære ventilationskomponenter for at designe et kanallayout, der passer bedst til de specifikke kabinetkrav.

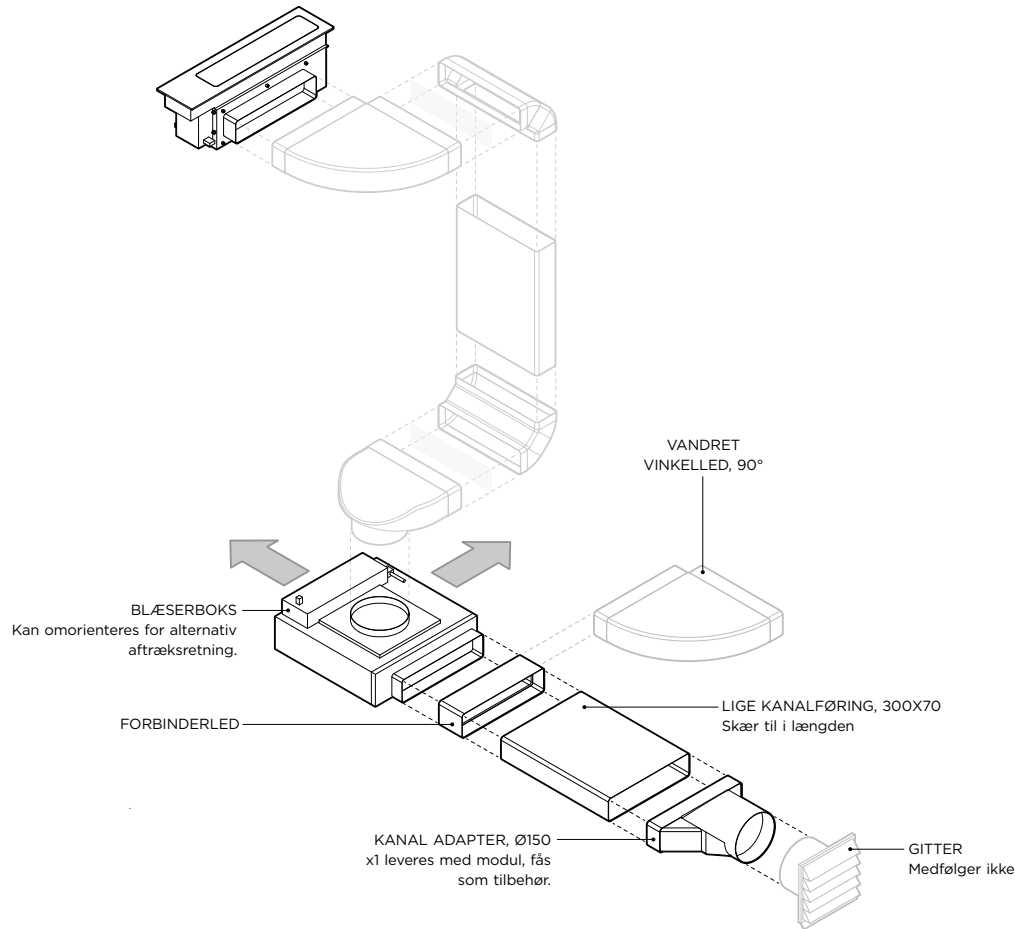
Kanalkomponent	Medfølger	Ekstra tilbehør modelnr.:
Vandret vinkelled, 90°, 300x70*	x1	E90H30X7
Lodret vinkelled, 90°, 300x70*	x2	E90V30X7
Kanaladapter, 90°, 150 mm diameter, 300x70 mm*	x1	DA90D30X7D15
Kanaladapter, 150 mm diameter, 300x70 mm*	x1	DA30X7D15
Kanal, 1m, 300x70mm*	x1	D100X30X7
Konnektor, 300x70*	x1	C30X7
Vandret vinkelled, 90°, 300x70mm, Stål		E90H30X7S
Recirkulationssæt		KRCID834
Aftræksadapter, blæser, 222x89mm		OAB222X89

\* Komponent fås også som valgfrit tilbehør

De modeller, der vises i denne planlægningsguide, er muligvis ikke tilgængelige på alle markeder og kan ændres til enhver tid. Produktspecifikationer kan variere fra de viste. Denne planlægningsguide bør ikke bruges som installationsvejledning for noget produkt. Der kræves yderligere oplysninger for at installere de produkter, der vises her, sikkert og korrekt. Specifik installationsvejledning vil være tilgængelig sammen med produktet ved levering og på vores hjemmeside fisherpaykel.com

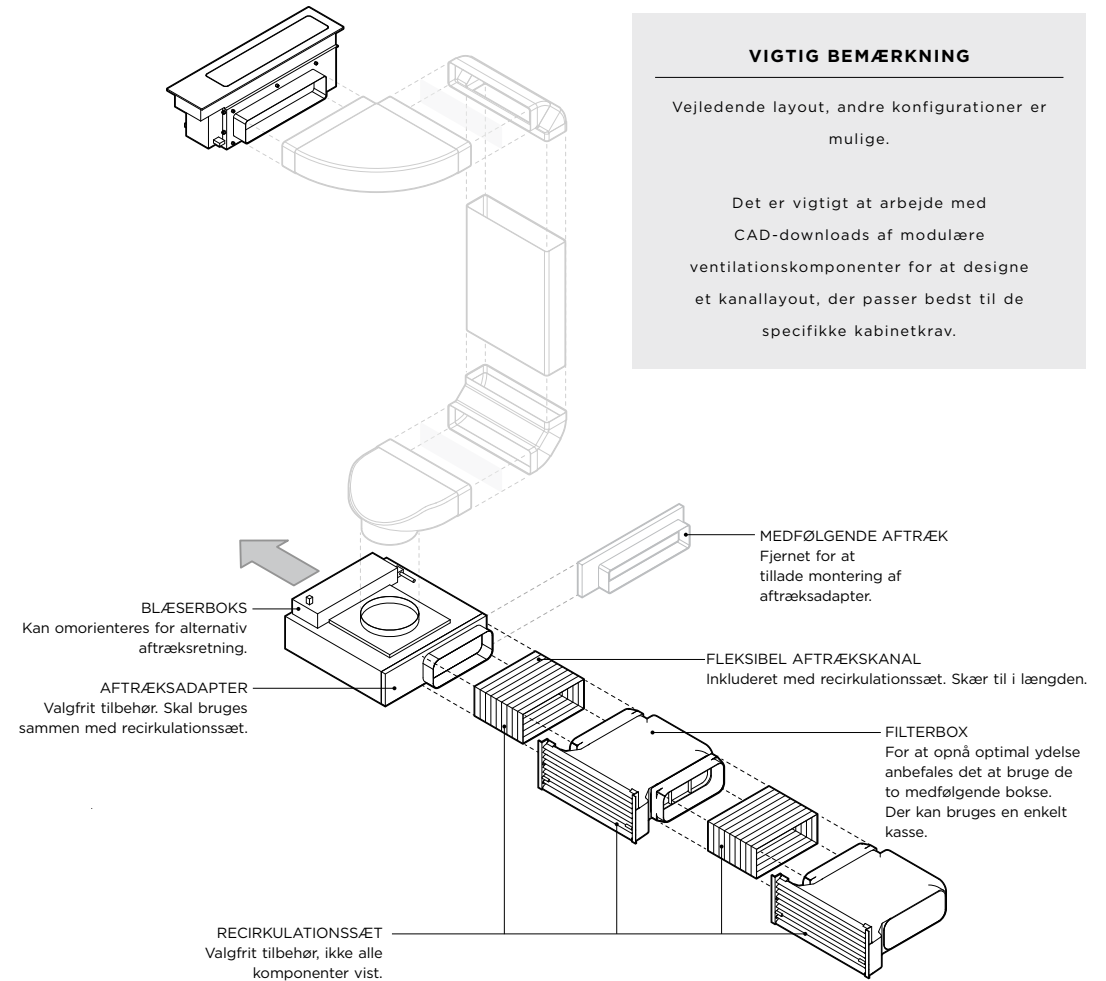
**KANALAFTRÆK**

OVERSIGT MED KANALKOMPONENTER



**RECIRKULERET**

OVERSIGT MED RECIRKULEREDE KANALKOMPONENTER



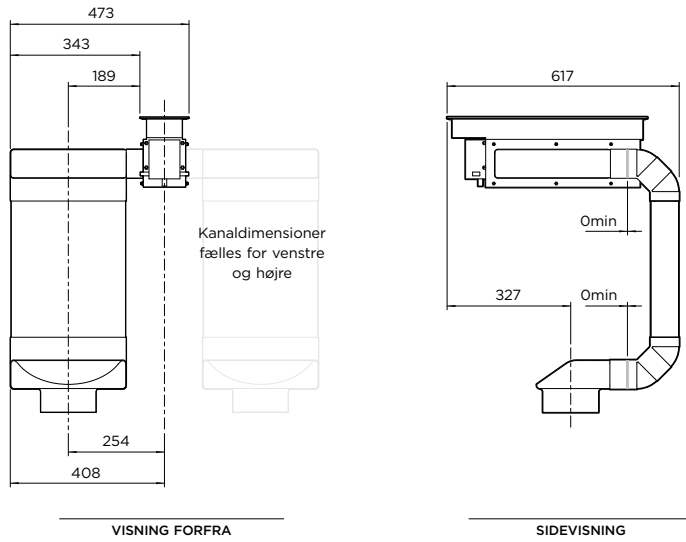
**VIGTIG BEMÆRKNING**

Vejledende layout, andre konfigurationer er mulige.

Det er vigtigt at arbejde med CAD-downloads af modulære ventilationskomponenter for at designe et kanallayout, der passer bedst til de specifikke kabinetkrav.

De modeller, der vises i denne planlægningsguide, er muligvis ikke tilgængelige på alle markeder og kan ændres til enhver tid. Produktspecifikationer kan variere fra de viste. Denne planlægningsguide bør ikke bruges som installationsvejledning for noget produkt. Der kræves yderligere oplysninger for at installere de produkter, der vises her, sikkert og korrekt. Specifik installationsvejledning vil være tilgængelig sammen med produktet ved levering og på vores hjemmeside [fisherpaykel.com](http://fisherpaykel.com)

**HOVEDBOKS MED KANALFØRING**

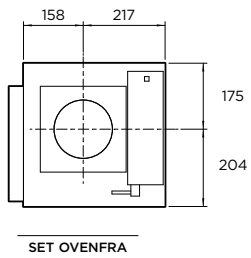


**OVERVEJELSER**

Den viste kanalkonfiguration er et grundlæggende layout. De angivne mål er et udgangspunkt for produktplacering og pladsbehov. Andre konfigurationer er mulige. Yderligere kanalføring kan tilføjes til systemet.

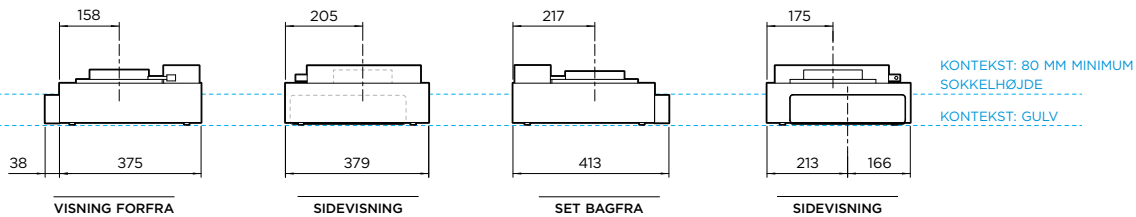
**BLÆSERBOKS**

**INDTAGS- OG AFTRÆKSPOSITIONER**



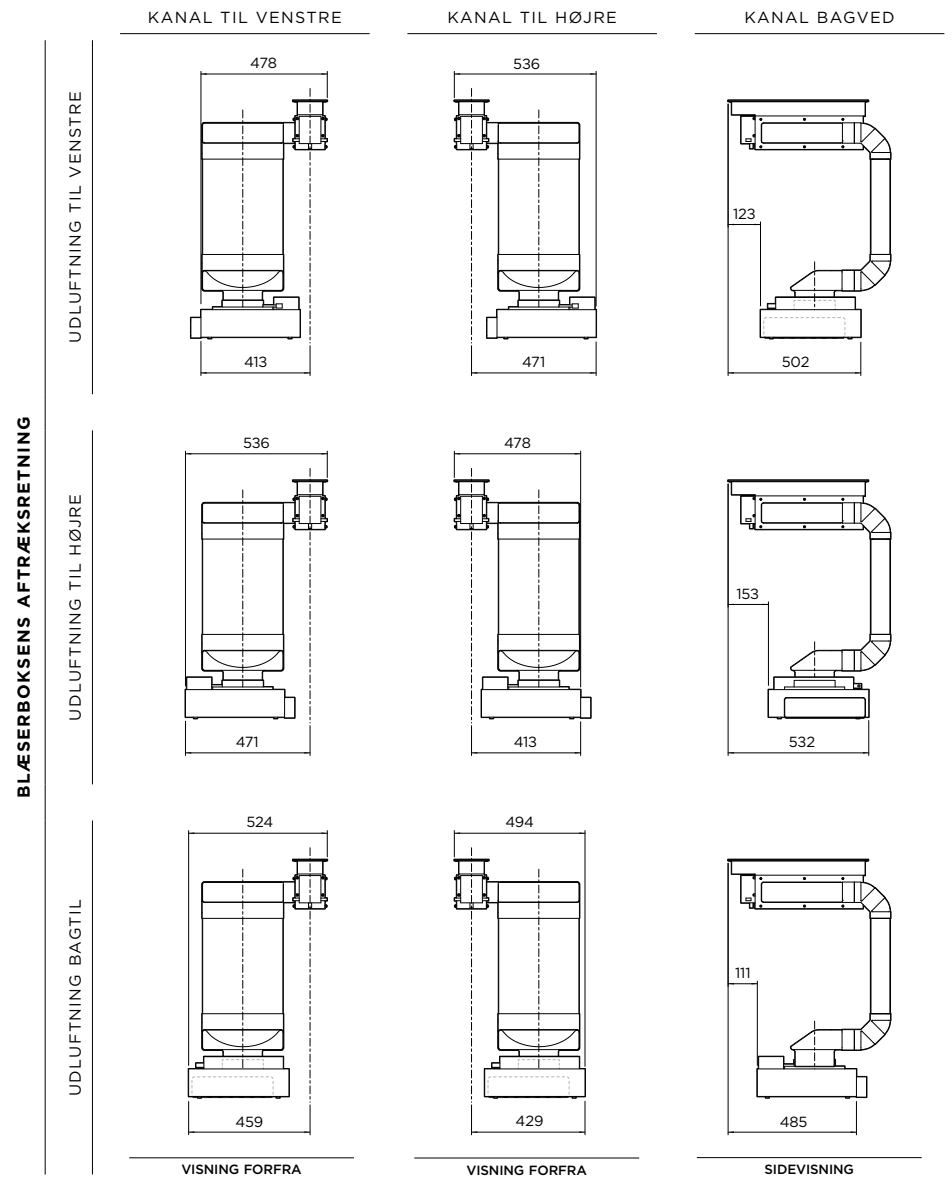
**VIGTIG BEMÆRKNING**

Det kræver ekstra opmærksomhed at planlægge placeringen af blæserboksen i forhold til kabinettet på grund af asymmetrien i indtag og aftræk.



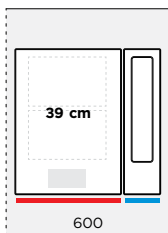
**BREDDEMÅL**

**DYBDEMÅL**



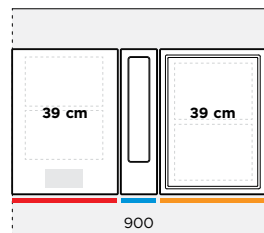
De modeller, der vises i denne planlægningsguide, er muligvis ikke tilgængelige på alle markeder og kan ændres til enhver tid. Produktspecifikationer kan variere fra de viste. Denne planlægningsguide bør ikke bruges som installationsvejledning for noget produkt. Der kræves yderligere oplysninger for at installere de produkter, der vises her, sikkert og korrekt. Specifik installationsvejledning vil være tilgængelig sammen med produktet ved levering og på vores hjemmeside [fisherpaykel.com](http://fisherpaykel.com)

**ENKEL - KOMPAKT < 600**

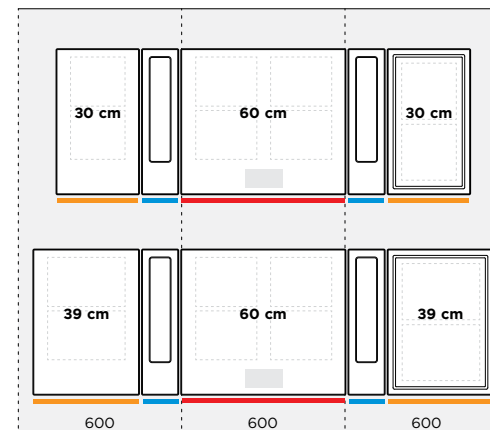
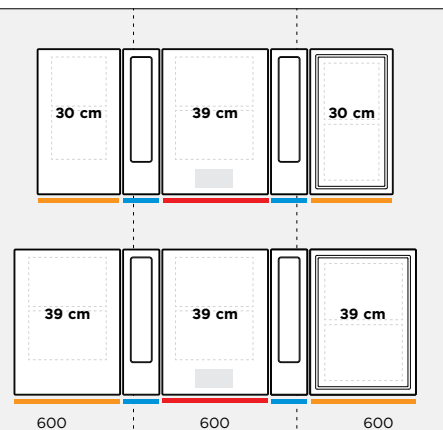


- PRIMÆR KOGEPLADE
- EKSTRA KOGEPLADE
- EKSTRA EMFANG

**TO SIDE OM SIDE - MELLEM < 900**



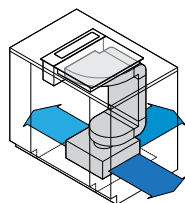
**TRE SIDE OM SIDE - BRED > 1200**



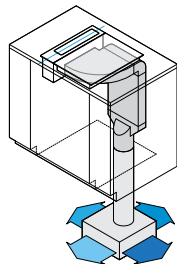
LAYOUTET GÆLDER FOR BÅDE ET 39 CM OG 60 CM CENTRALT KOGEPLADEMODUL.

PLACERING AF BLÆSERBOKS

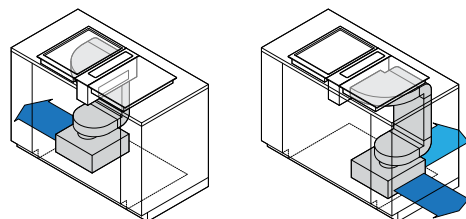
BLÆSERBOKS PÅ GULV



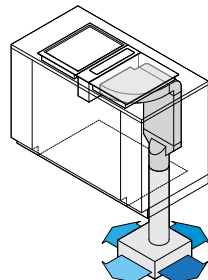
Kanaler kan også gå ud til venstre.



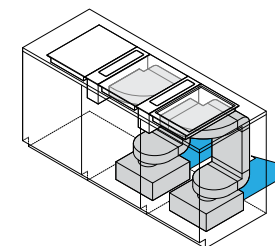
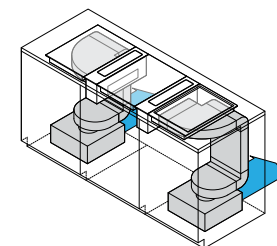
Kanaler kan også gå ud til venstre.



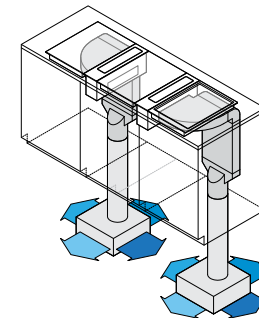
Konfigurationer kan ikke spejles. Layout bestemt på grund af asymmetri i blæserboksen.



Kanaler kan også gå ud til venstre.



Layoutet kan spejles.



**PLADSKRAV**

Dette er repræsentative illustrationer af typiske konfigurationer med modulær ventilation og kanaler installeret i standardiserede kabinetbredder for at give et overblik over kabinetkrav. Andre konfigurationer er mulige.

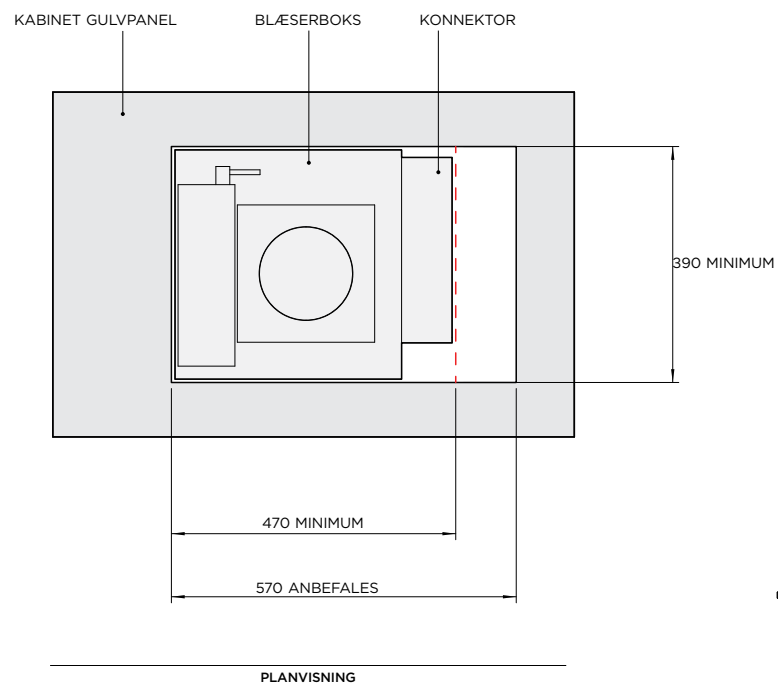
**VIGTIGT!**

Der bør foretages en fuld vurdering af de valgte modulære komponenter i forhold til de specifikke kabinetdimensioner, materialer og konstruktionsmetoder.

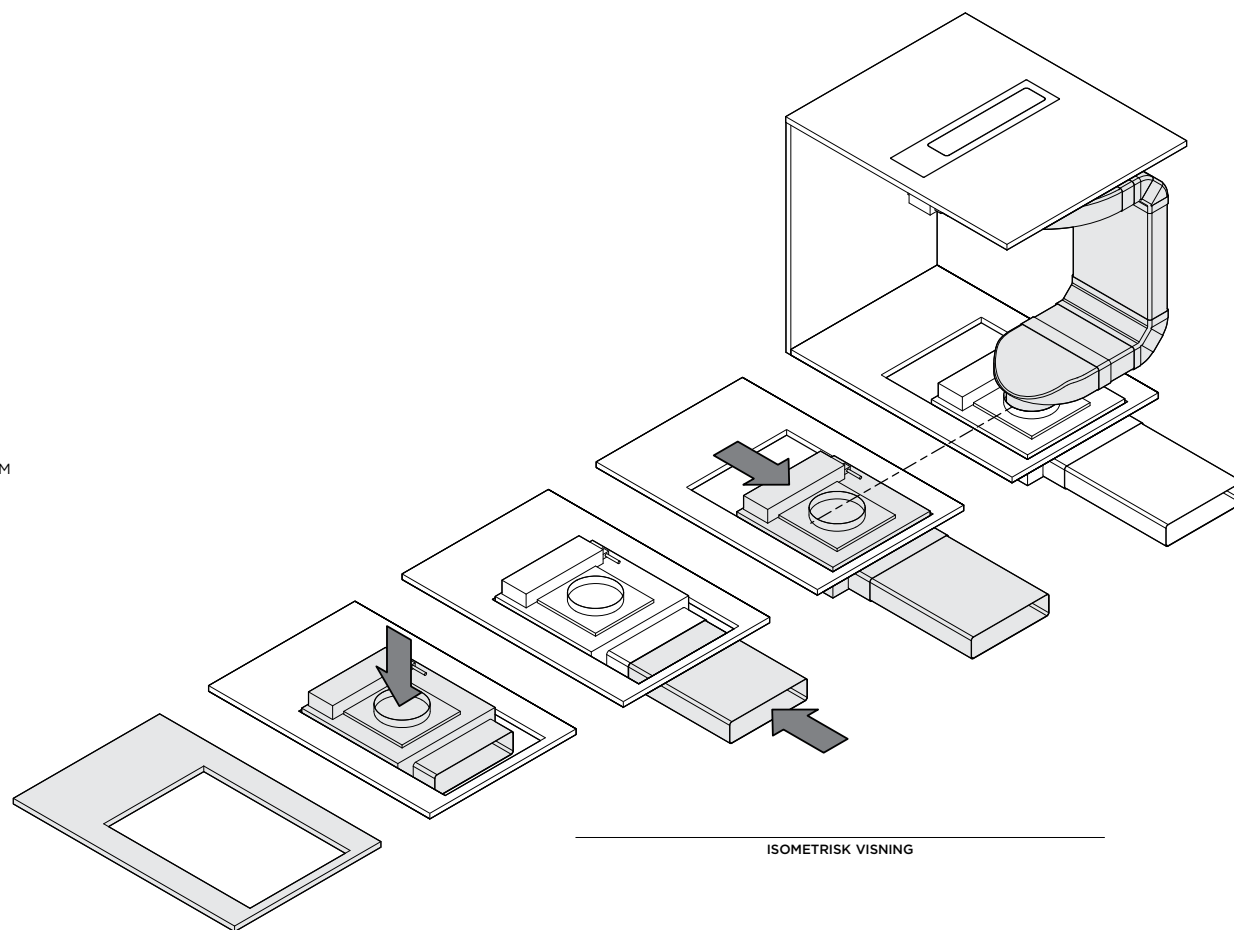
De modeller, der vises i denne planlægningsguide, er muligvis ikke tilgængelige på alle markeder og kan ændres til enhver tid. Produktspecifikationer kan variere fra de viste. Denne planlægningsguide bør ikke bruges som installationsvejledning for noget produkt. Der kræves yderligere oplysninger for at installere de produkter, der vises her, sikkert og korrekt. Specifik installationsvejledning vil være tilgængelig sammen med produktet ved levering og på vores hjemmeside [fisherpaykel.com](http://fisherpaykel.com)

**BLÆSERBOKS UDSKÆRING**

Blæserboksen kræver en udskæring på mindst 390 mm x 470 mm i bunden af skabet, så den kan placeres på gulvet.  
 For at lette installation og tilslutning til aftrækskanaler anbefales det, at udskæringen øges til 390 mm x 570 mm.



**OVERSICHT OVER INSTALLATION AF BLÆSERBOKS**



**VIGTIGT**

Udskæringens placering er måske ikke central i forhold til gulvpanelet.  
 Forudgående planlægning er påkrævet.

①

Skær hul i bunden af kabinetpanelet

②

Sæt blæserboksen ned på gulvet.

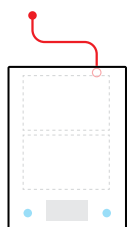
③

Overdimensioneret hul giver adgang til at forbinde kanaler

④

Flyt blæserboksen for at få den til at flugte med kanalerne.

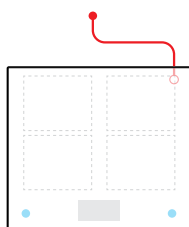
De modeller, der vises i denne planlægningsguide, er muligvis ikke tilgængelige på alle markeder og kan ændres til enhver tid. Produktspecifikationer kan variere fra de viste. Denne planlægningsguide bør ikke bruges som installationsvejledning for noget produkt. Der kræves yderligere oplysninger for at installere de produkter, der vises her, sikkert og korrekt. Specifik installationsvejledning vil være tilgængelig sammen med produktet ved levering og på vores hjemmeside [fisherpaykel.com](http://fisherpaykel.com)



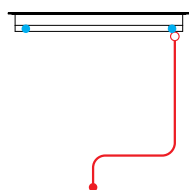
SET OVENFRA



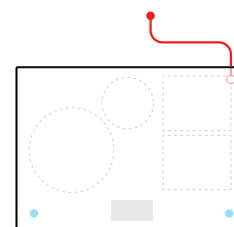
VISNING FORFRA



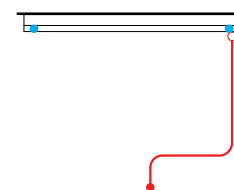
SET OVENFRA



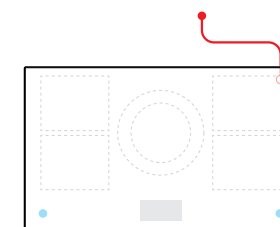
VISNING FORFRA



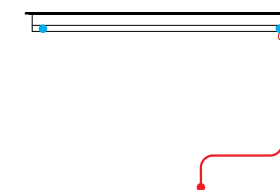
SET OVENFRA



VISNING FORFRA



SET OVENFRA



VISNING FORFRA

— STRØMKABEL  
● KOMMUNIKATIONSPORT

**PRIMÆR MODULÆR INDUKTIONSKOGEPLADE, 39 CM,  
2 ZONER MED SMARTZONE**

Modelnr.:  
**C1392DTTB1** Sort  
**C1392DTTG1** Grå



Mål	mm
Strømkabel	1700

**PRIMÆR MODULÆR INDUKTIONSKOGEPLADE, 60 CM,  
4 ZONER MED SMARTZONE**

Modelnr.:  
**C1392DTTB1** Sort  
**C1392DTTG1** Grå



Mål	mm
Strømkabel	medfølger ikke

**PRIMÆR MODULÆR INDUKTIONSKOGEPLADE, 76 CM,  
4 ZONER MED SMARTZONE**

Modelnr.:  
**C1392DTTB1** Sort  
**C1392DTTG1** Grå



Mål	mm
Strømkabel	medfølger ikke

**PRIMÆR MODULÆR INDUKTIONSKOGEPLADE, 90 CM,  
5 ZONER MED SMARTZONE**

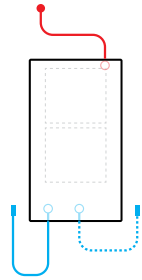
Modelnr.:  
**C1392DTTB1** Sort  
**C1392DTTG1** Grå



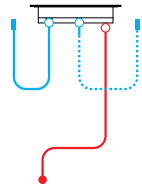
Mål	mm
Strømkabel	medfølger ikke

De modeller, der vises i denne planlægningsguide, er muligvis ikke tilgængelige på alle markeder og kan ændres til enhver tid. Produktspecifikationer kan variere fra de viste. Denne planlægningsguide bør ikke bruges som installationsvejledning for noget produkt. Der kræves yderligere oplysninger for at installere de produkter, der vises her, sikkert og korrekt. Specifik installationsvejledning vil være tilgængelig sammen med produktet ved levering og på vores hjemmeside [fisherpaykel.com](https://fisherpaykel.com)

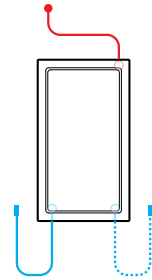




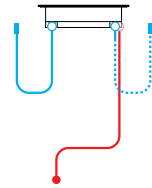
SET OVENFRA



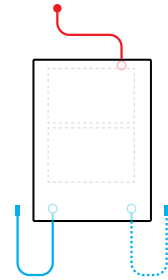
VISNING FORFRA



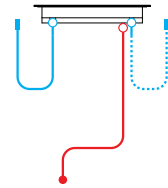
SET OVENFRA



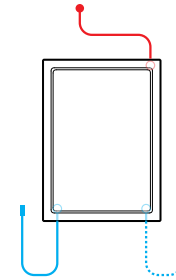
VISNING FORFRA



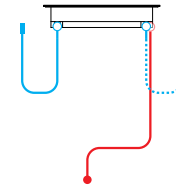
SET OVENFRA



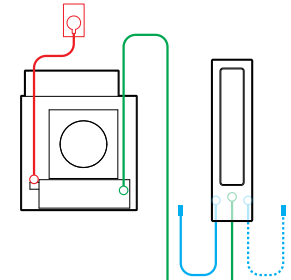
VISNING FORFRA



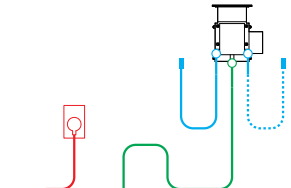
SET OVENFRA



VISNING FORFRA



SET OVENFRA



VISNING FORFRA

— EKSTERNT KOMMUNIKATIONSSÆT  
— CENTRALT KOMMUNIKATIONSSÆT  
— STRØMKABEL

**EKSTRA MODULÆR INDUKTIONSKOGEPLADE, 30 CM, 2 ZONER MED SMARTZONE**

Modelnr.:

**CI302DB1** Sort  
**CI302DG1** Grå



Mål	mm
Eksternt kommunikationssæt*	500
Strømkabel*	1700

\* x1 leveres med hver ekstra enhed

**EKSTRA MODULÆR TEPPANYAKI-KOGEPLADE, 30 CM, 2 ZONER**

Modelnr.:

**CIT302DX1**



Mål	mm
Eksternt kommunikationssæt*	500
Strømkabel*	1700

\* x1 leveres med hver ekstra enhed

**EKSTRA MODULÆR INDUKTIONSKOGEPLADE, 39 CM, 2 ZONER MED SMARTZONE**

Modelnr.:

**CI392DB1** Sort  
**CI392DG1** Grå



Mål	mm
Eksternt kommunikationssæt*	500
Strømkabel*	1700

\* x1 leveres med hver ekstra enhed

**EKSTRA MODULÆR TEPPANYAKI-KOGEPLADE, 39 CM, 2 ZONER**

Modelnr.:

**CI392DX1**



Mål	mm
Eksternt kommunikationssæt*	500
Strømkabel*	1700

\* x1 leveres med hver ekstra enhed

**EKSTRA MODULÆR VENTILATION, 13 CM**

Modelnr.:

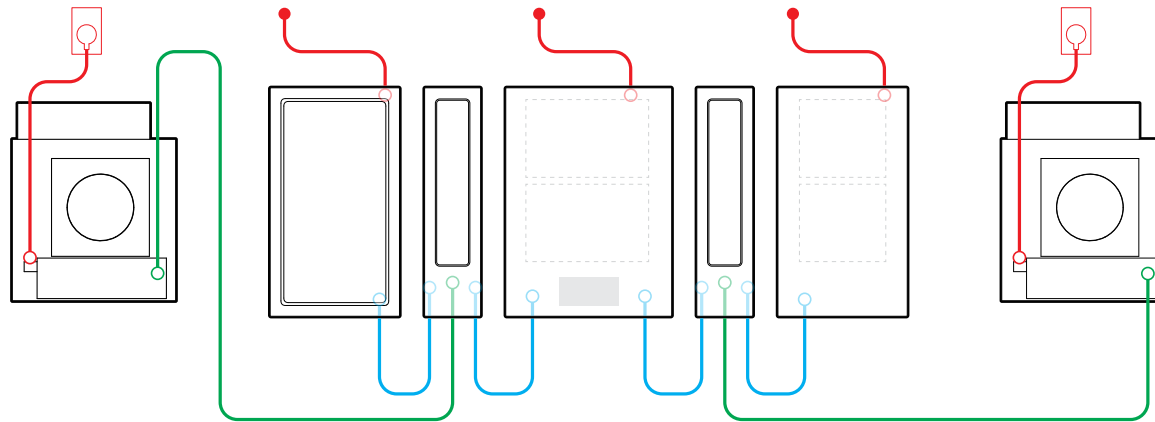
**CD13DB1** Sort  
**CD13DG1** Grå



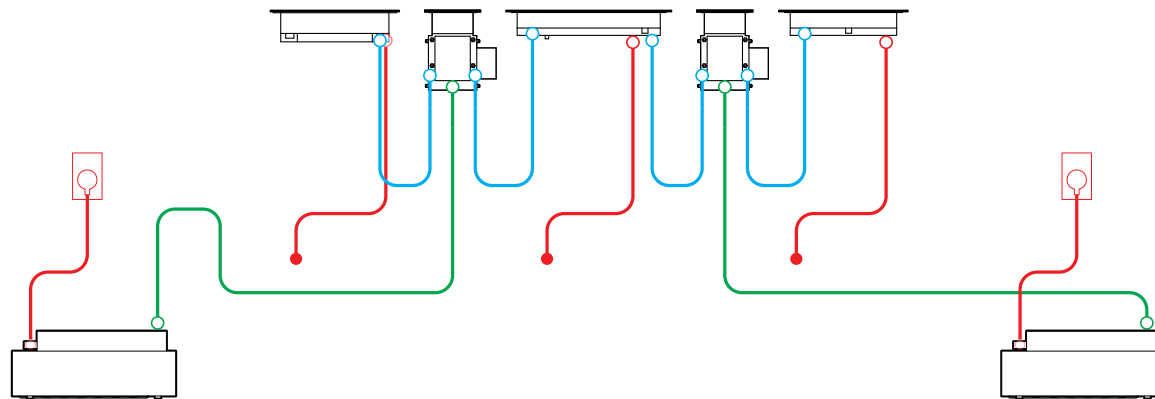
Mål	mm
Eksternt kommunikationssæt*	500
Centralt kommunikationssæt*	1700
Strømkabel	3000

\* x1 leveres med hver ekstra enhed

De modeller, der vises i denne planlægningsguide, er muligvis ikke tilgængelige på alle markeder og kan ændres til enhver tid. Produktspecifikationer kan variere fra de viste. Denne planlægningsguide bør ikke bruges som installationsvejledning for noget produkt. Der kræves yderligere oplysninger for at installere de produkter, der vises her, sikkert og korrekt. Specifik installationsvejledning vil være tilgængelig sammen med produktet ved levering og på vores hjemmeside [fisherpaykel.com](http://fisherpaykel.com)



SET OVENFRA



VISNING FORFRA

**MEDFØLGENDE SÆT**

Eksterne kommunikationssæt forbinder ekstra moduler med det primære modul. Disse forbindelser skal være til det direkte tilstødende produkt i en »daisy chain«-konfiguration (se diagram).

1x Eksternt kommunikationssæt leveres med hvert ekstra modul (induktion, teppanyaki og bordemfang).

1x Centralt kommunikationssæt leveres med ekstra modulær ventilation for at forbinde bordemfangets hovedboks med blæseboksen.

- EKSTERNT KOMMUNIKATIONSSÆT
- CENTRALT KOMMUNIKATIONSSÆT
- STRØMKABEL

De modeller, der vises i denne planlægningsguide, er muligvis ikke tilgængelige på alle markeder og kan ændres til enhver tid. Produktspecifikationer kan variere fra de viste. Denne planlægningsguide bør ikke bruges som installationsvejledning for noget produkt. Der kræves yderligere oplysninger for at installere de produkter, der vises her, sikkert og korrekt. Specifik installationsvejledning vil være tilgængelig sammen med produktet ved levering og på vores hjemmeside [fisherpaykel.com](http://fisherpaykel.com)

