

PLAQUES DE CUISSON MODULAIRES

GUIDE DE PLANIFICATION

CI392DTT | CI604DTT | CI764DTT | CI905DTT | CI302D | CI392D |
CIT302DX1 | CIT392DX1 | CD13D

FISHER & PAYKEL

Ce guide de planification complet vous fournit le cadre et les outils nécessaires pour obtenir le résultat souhaité avec les appareils électroménagers Fisher & Paykel. Dans ce guide, vous trouverez une série d'informations conceptuelles, détaillées et dimensionnelles sur les produits afin de donner vie à vos idées et de créer des espaces qui reflètent véritablement votre vision.

SOMMAIRE

DESIGN CONCEPTUEL	PAGE	DESIGN DÉVELOPPÉ ET DÉTAILLÉ	PAGE	DESIGN DÉVELOPPÉ ET DÉTAILLÉ	PAGE
Guide des caractéristiques techniques		Fiches techniques	8	Dimensions de l'appareil	29
Vue d'ensemble du système	4	Plaque à induction principale, 39 cm	9	Capacités du système modulaire	30
Modules primaires	6	Plaque à induction principale, 60 cm	10	Capacités de ventilation modulaires	31
Modules auxiliaires	7	Plaque à induction principale, 76 cm	11	Aperçu du couplage	32
		Plaque à induction principale, 90 cm	12	Guide d'appairage	33
		Plaque à induction auxiliaire, 30 cm	13	Planification	34
		Plaque de cuisson auxiliaire Teppanyaki, 30 cm	14	Vue d'ensemble de l'installation	35
		Plaque à induction auxiliaire, 39 cm	15	Planification de l'installation	36
		Plaque de cuisson auxiliaire Teppanyaki, 39 cm	16	Configurations typiques avec ventilation modulaire	37
		Composants de ventilation auxiliaires	17	Configurations typiques avec ventilation aérienne	38
		Ventilation auxiliaire, élément principal	18	Détails du plan de travail	39
		Ventilation auxiliaire, caisson de ventilation	19	Emplacements de serrage	40
		Coude horizontal, 90°	20	Ventilation des meubles	41
		Coude vertical, 90°	21	Présentation des meubles de ventilation modulaires	42
		Raccord de sortie d'air, 90°, 150 mm de diamètre	22	Composants de ventilation modulaires	43
		Raccord de sortie d'air, diamètre 150 mm	23	Options d'évacuation pour la ventilation modulaire	44
		Connecteur	24	Dimensions typiques des conduits	45
		Conduit droit	25	Configurations typiques des meubles	46
		Coude horizontal, acier	26	Meubles pour caisson de ventilation	47
		Kit de recyclage	27	Services électriques	48
				Connexions modulaires	50

NOTE IMPORTANTE

NE PAS installer la plaque de cuisson directement au-dessus d'un lave-vaisselle, d'un réfrigérateur, d'un congélateur, d'un lave-linge ou d'un sèche-linge, car l'humidité peut endommager les composants électroniques de la plaque.

GUIDE DES CARACTÉRISTIQUES TECHNIQUES

**APERÇU**

Créez la solution de cuisine parfaite avec nos plaques de cuisson modulaires des séries 9 et 11. Grâce aux différents modules d'induction, de teppan et de ventilation, vous pouvez personnaliser la zone de cuisson à l'échelle et au format les mieux adaptés au plan architectural et aux besoins de l'utilisateur. Alliant technologie d'induction précise et design innovant, ces modules sont conçus pour fonctionner ensemble de manière fluide afin d'obtenir des résultats parfaits.

ÉLÉMENTS

- ① Personnalisez l'espace de cuisson en associant des modules de plaque de cuisson à induction primaire avec des plaques de cuisson auxiliaires complémentaires, des modules de ventilation escamotables et des modules teppan.
- ② Contrôlez l'ensemble de la gamme modulaire à partir de la plaque de cuisson principale à l'aide d'un grand écran tactile intuitif.
- ③ Chaque module est conçu pour être affleurant au plan de travail ou bien être plus élevé, pour une liberté de conception totale.
- ④ Choisissez un style minimaliste, un verre noir élégant ou une finition en verre gris discrète pour s'adapter au design de votre cuisine.
- ⑤ Connectivité de l'application SmartHQ™ pour surveiller l'état de cuisson et le produit.
- ⑥ Le capteur de température sans fil surveille et contrôle précisément la cuisson en temps réel, pour une maîtrise totale.*
- ⑦ Les fonctions Pochage, Sous Vide et autres fonctions méthodes de cuisson sont disponibles sur le produit, lorsque le capteur de température sans fil est utilisé.

* Pour certains modèles uniquement.

APERÇU DU PRODUIT**PLAQUE DE CUISSON À INDUCTION MODULAIRE PRINCIPALE**

Avec interface utilisateur à écran tactile

CI392DTTB1 (noir), CI392DTTG1 (gris)

Plaque à induction modulaire principale, 39 cm, 2 zones avec SmartZone

CI604DTTB1 (noir), CI604DTTG1 (gris)

Plaque à induction modulaire principale, 60 cm, 4 zones avec SmartZone

CI764DTTB1 (noir), CI764DTTG1 (gris)

Plaque à induction modulaire principale, 76 cm, 4 zones avec SmartZone

CI905DTTB1 (noir), CI905DTTG1 (gris)

Plaque à induction modulaire principale, 90 cm, 5 zones avec SmartZone

PLAQUES DE CUISSON MODULAIRES AUXILIAIRES

Pas d'interface utilisateur. Contrôlé par la plaque de cuisson primaire appariée.

CI302DB1 (noir), CI302DG1 (gris)

Plaque à induction modulaire auxiliaire, 30 cm, 2 zones avec SmartZone

CI392DB1 (noir), CI392DG1 (gris)

Plaque à induction modulaire auxiliaire, 39 cm, 2 zones avec SmartZone

CIT302DX1

Plaque de cuisson modulaire auxiliaire teppanyaki, 30 cm, 2 zones

CIT392DX1

Plaque de cuisson modulaire auxiliaire teppanyaki, 39 cm, 2 zones

PRÉSENTATION DU PRODUIT (SUITE)

VENTILATION MODULAIRE AUXILIAIRE

Pas d'interface utilisateur. Contrôlé par la plaque de cuisson primaire appariée.

CD13DB1 (Noir), CD13DG1 (Gris)

Ventilation modulaire auxiliaire, 13 cm, sortie conduit

ACCESSOIRES

WTSC1

Capteur de température sans fil (1x inclus par plaque de cuisson modulaire primaire à induction. Également disponible à l'achat séparément).

E90H30X7

Coude horizontal, 90°, 300x70 mm

E90V30X7

Coude vertical, 90°, 300x70 mm

DA90D30X7D15

Raccord de sortie d'air, 90°, diamètre 150 mm, 300x70 mm

DA30X7D15

Raccord de sortie d'air, diamètre 150 mm, 300 x 70 mm

D100X30X7

Conduit, 1 m, 300x70 mm

C30X7

Connecteur, 300x70 mm

E90H30X7S

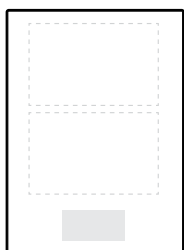
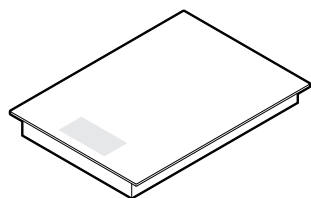
Coude horizontal, 90°, 300x70 mm, Acier

KRCID834

Kit de recyclage

OAB222X89

Adaptateur de sortie, 222x89, recyclage



**PLAQUE À INDUCTION MODULAIRE PRINCIPALE,
39 CM, 2 ZONES AVEC SMARTZONE**

Référence du modèle :

CI392DTTB1 Noir

CI392DTTG1 Gris

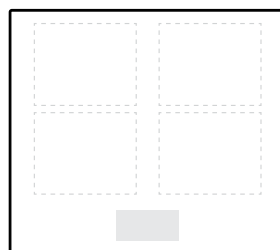
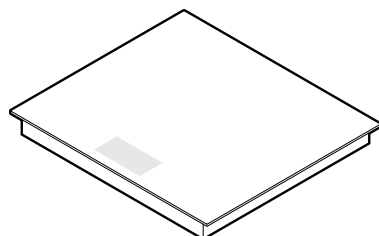


Dimensions	L x P x H
Produit	385 x 530 x 62
Verre	385 x 530 x 6
Découpe, en saillie	347 x 507
Découpe, affleurant	347 x 509
Renforcement, affleurant	389 x 534 x 6,5

Exigences en matière d'alimentation

Alimentation	220-240 V, 50 Hz / 60 Hz
Intensité	16 A
Connexion	Cordon d'alimentation, extrémités dénudées, 1 N
Câble d'alimentation	1700 mm

Poids 8 kg



**PLAQUE À INDUCTION MODULAIRE PRINCIPALE,
60 CM, 4 ZONES AVEC SMARTZONE**

Référence du modèle :

CI604DTTB1 Noir

CI604DTTG1 Gris

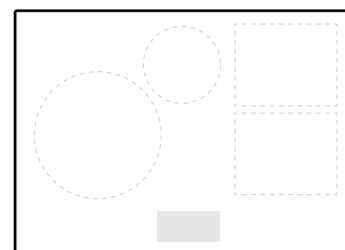
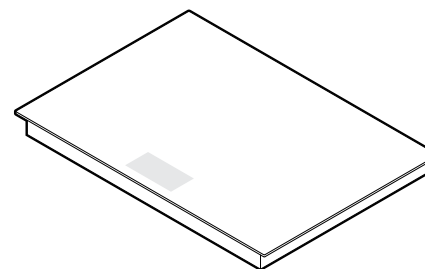


Dimensions	L x P x H
Produit	600 x 530 x 62
Verre	600 x 530 x 6
Découpe, en saillie	562 x 507
Découpe, affleurant	562 x 509
Renforcement, affleurant	604 x 534 x 6,5

Exigences en matière d'alimentation

Alimentation	220-240 V, 50 Hz / 60 Hz
Intensité	32 A
Connexion	Bornier, 1 N ou 2 N
Câble d'alimentation	Non fourni

Poids 14 kg



**PLAQUE À INDUCTION MODULAIRE PRINCIPALE,
76 CM, 4 ZONES AVEC SMARTZONE**

Référence du modèle :

CI764DTTB1 Noir

CI764DTTG1 Gris

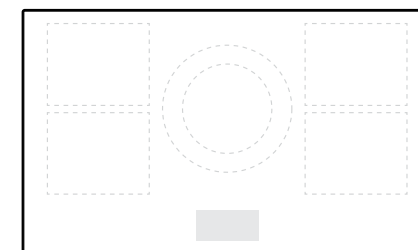
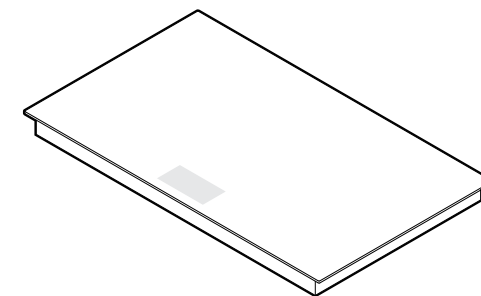


Dimensions	L x P x H
Produit	760 x 530 x 62
Verre	760 x 530 x 6
Découpe, en saillie	722 x 507
Découpe, affleurant	722 x 509
Renforcement, affleurant	764 x 534 x 6,5

Exigences en matière d'alimentation

Alimentation	220-240 V, 50 Hz / 60 Hz
Intensité	32 A
Connexion	Bornier, 1 N ou 2 N
Câble d'alimentation	Non fourni

Poids 16 kg



**PLAQUE À INDUCTION MODULAIRE PRINCIPALE,
90 CM, 5 ZONES AVEC SMARTZONE**

Référence du modèle :

CI905DTTB1 Noir

CI905DTTG1 Gris



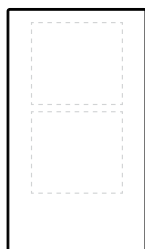
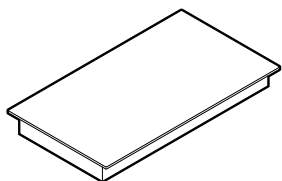
Dimensions	L x P x H
Produit	900 x 530 x 62
Verre	900 x 530 x 6
Découpe, en saillie	862 x 507
Découpe, affleurant	862 x 509
Renforcement, affleurant	904 x 534 x 6,5

Exigences en matière d'alimentation

Alimentation	220-240 V, 50 Hz / 60 Hz
Intensité	48 A
Connexion	Bornier, 1 N ou 3 N
Câble d'alimentation	Non fourni

Poids 20 kg

Les modèles présentés dans ce guide de planification peuvent ne pas être disponibles sur tous les marchés et sont susceptibles d'être modifiés à tout moment. Les caractéristiques techniques des produits peuvent varier par rapport à celles présentées. Ce guide de planification ne doit pas être utilisé comme guide d'installation pour quelque produit que ce soit. Des informations complémentaires sont nécessaires pour installer correctement et en toute sécurité les produits présentés ici. Des conseils d'installation spécifiques seront disponibles avec le produit à la livraison et sur notre site web fisherpaykel.com.



PLAQUE À INDUCTION MODULAIRE AUXILIAIRE, 30 CM, 2 ZONES AVEC SMARTZONE

Référence du modèle :
CI302DB1 Noir
CI302DG1 Gris

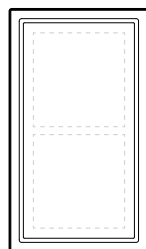
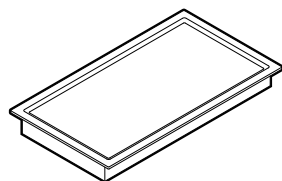


Dimensions	L x P x H
Produit	300 x 530 x 62
Verre	300 x 530 x 6
Découpe, en saillie	262 x 507
Découpe, affleurant	262 x 509
Renforcement, affleurant	304 x 534 x 6,5

Exigences en matière d'alimentation

Alimentation	220-240 V, 50 Hz / 60 Hz
Intensité	16 A
Connexion	Cordon d'alimentation, extrémités dénudées, 1 N
Câble d'alimentation	1700 mm

Poids 7 kg



PLAQUE DE CUISSON MODULAIRE AUXILIAIRE TEPPANYAKI, 30 CM, 2 ZONES

Référence du modèle :
CIT302DX1

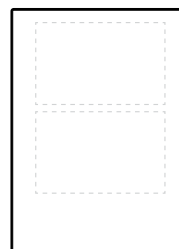
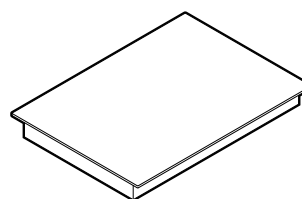


Dimensions	L x P x H
Produit	300 x 530 x 74
Assiette	300 x 530 x 6
Découpe, en saillie	262 x 507
Découpe, affleurant	262 x 509
Renforcement, affleurant	304 x 534 x 6,5

Exigences en matière d'alimentation

Alimentation	220-240 V, 50 Hz / 60 Hz
Intensité	12 A
Connexion	Cordon d'alimentation, extrémités dénudées, 1 N
Câble d'alimentation	1700 mm

Poids 12 kg



PLAQUE À INDUCTION MODULAIRE AUXILIAIRE, 39 CM, 2 ZONES AVEC SMARTZONE

Référence du modèle :
CI392DB1 Noir
CI392DG1 Gris

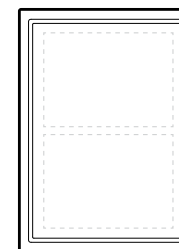
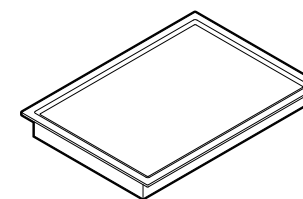


Dimensions	L x P x H
Produit	385 x 530 x 62
Verre	385 x 530 x 6
Découpe, en saillie	347 x 507
Découpe, affleurant	347 x 509
Renforcement, affleurant	389 x 534 x 6,5

Exigences en matière d'alimentation

Alimentation	220-240 V, 50 Hz / 60 Hz
Intensité	16 A
Connexion	Cordon d'alimentation, extrémités dénudées, 1 N
Câble d'alimentation	1700 mm

Poids 8 kg



PLAQUE DE CUISSON MODULAIRE AUXILIAIRE TEPPANYAKI, 39 CM, 2 ZONES

Référence du modèle :
CIT392DX1

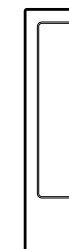
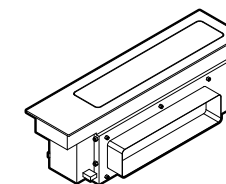


Dimensions	L x P x H
Produit	385 x 530 x 74
Assiette	385 x 530 x 6
Découpe, en saillie	347 x 507
Découpe, affleurant	347 x 509
Renforcement, affleurant	389 x 534 x 6,5

Exigences en matière d'alimentation

Alimentation	220-240 V, 50 Hz / 60 Hz
Intensité	12 A
Connexion	Cordon d'alimentation, extrémités dénudées, 1 N
Câble d'alimentation	1700 mm

Poids 15 kg



VENTILATION MODULAIRE AUXILIAIRE, 13 CM

Référence du modèle :
CD13DB1 Noir
CD13DG1 Gris



Dimensions	L x P x H
Produit	130 x 530 x 186
Verre	130 x 530 x 6
Découpe, en saillie**	98 x 507
Découpe, affleurant**	98 x 509
Renforcement, affleurant**	134 x 534 x 6,5

Exigences en matière d'alimentation

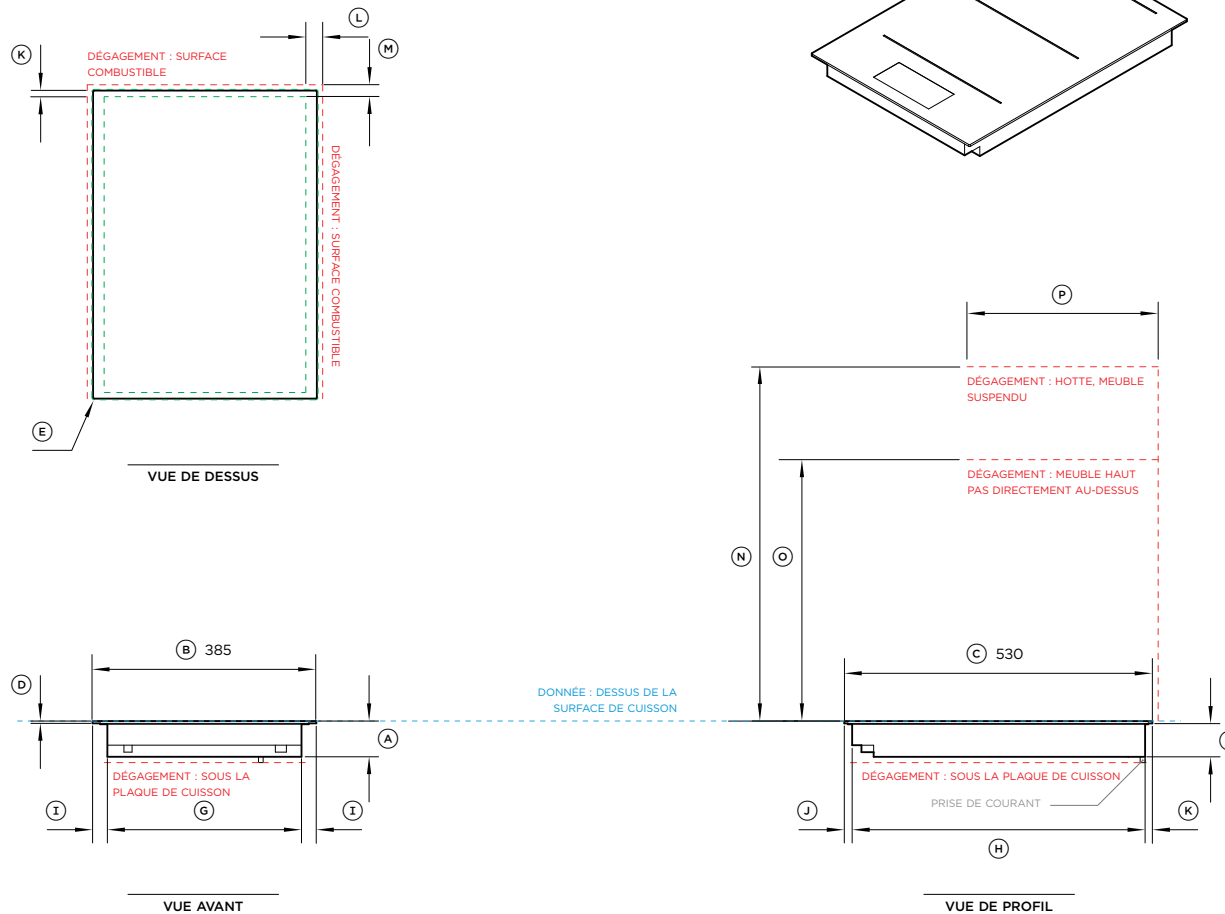
Alimentation	220-240 V, 50 Hz
Intensité	5 A
Connexion	Cordon d'alimentation, fiche
Câble d'alimentation	3000 mm

Poids 3 kg

** Doit être installé dans la découpe combinée avec la plaque de cuisson

Les modèles présentés dans ce guide de planification peuvent ne pas être disponibles sur tous les marchés et sont susceptibles d'être modifiés à tout moment. Les caractéristiques techniques des produits peuvent varier par rapport à celles présentées. Ce guide de planification ne doit pas être utilisé comme guide d'installation pour quelque produit que ce soit. Des informations complémentaires sont nécessaires pour installer correctement et en toute sécurité les produits présentés ici. Des conseils d'installation spécifiques seront disponibles avec le produit à la livraison et sur notre site web fisherpaykel.com.

FICHES TECHNIQUES



Référence du modèle :

Plaque à induction modulaire principale, 39 cm, 2 zones avec SmartZone, noir - CI392DTTB1,
 Plaque à induction modulaire principale, 39 cm, 2 zones avec SmartZone, gris - CI392DTTG1

dimensions de l'appareil

	mm
Ⓐ Hauteur totale de la plaque de cuisson	62
Ⓑ Largeur totale de la plaque de cuisson	385
Ⓒ Profondeur totale de la plaque de cuisson	530
Ⓓ Hauteur de la vitre de la plaque de cuisson (bride et ruban inclus)	6
Ⓔ Rayon d'angle du verre	2
Ⓕ Hauteur du châssis	56
Ⓖ Largeur du châssis	334
Ⓗ Profondeur du châssis	504
Ⓙ Largeur entre les bords latéraux de la plaque de cuisson et le châssis	25,5
Ⓚ Profondeur du bord avant de la plaque de cuisson au châssis	13,5
Ⓛ Profondeur du bord arrière de la plaque de cuisson au châssis	12,5

Dégagement des produits

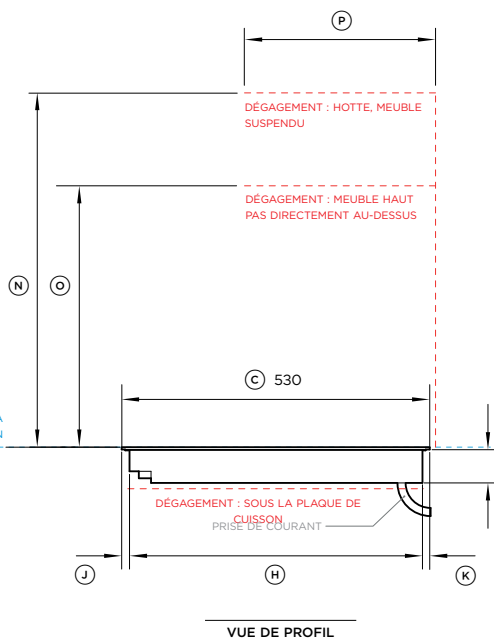
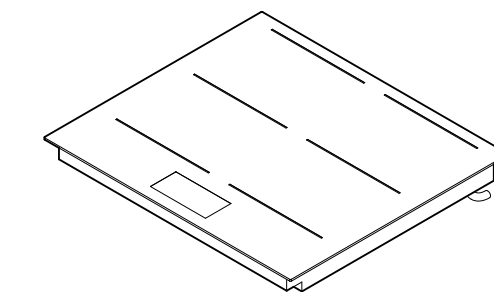
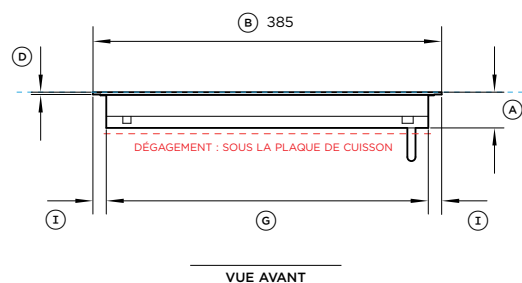
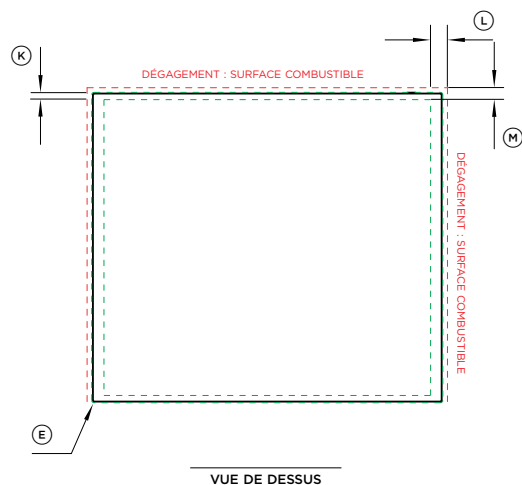
	mm
Ⓛ Dégagement minimum entre les bords latéraux de la découpe et la surface combustible la plus proche	29
Ⓜ Dégagement minimum entre le bord arrière de la découpe et la surface combustible la plus proche	21
Ⓝ Espace minimum entre la surface de cuisson et la hotte ou le meuble haut	610
Ⓞ Espace minimum entre la surface de cuisson et le meuble haut qui ne se trouve pas directement au-dessus de la plaque de cuisson	450
Ⓟ Profondeur maximale des meubles hauts	330
Espace de ventilation minimal entre le bas du plan de travail et le haut des façades des meubles (non illustré)	4
Dégagement minimum entre la surface de cuisson et le dessus de tout appareil, produit d'accompagnement ou obstruction en dessous de la plaque de cuisson	72

REMARQUE : Le four installé sous la plaque de cuisson DOIT avoir un ventilateur de refroidissement. Il est important que la plaque de cuisson à induction soit suffisamment aérée. Pour les exigences de ventilation, veuillez vous référer au manuel d'installation.

Dimensions de découpe*	mm en saillie	mm affleurant
Largeur totale de la découpe	347	347
Profondeur totale de la découpe	507	509
Largeur totale du renforcement	-	389
Profondeur totale du renforcement	-	534
Hauteur totale du renforcement	-	6,5
Rayon d'angle du renforcement	-	4

*Notez que la position de découpe est centrée sur la plaque de cuisson.

IMPORTANT : tout au long de ce guide, les dimensions peuvent varier de ±2 mm. Veuillez lire le manuel d'installation pour avoir des informations détaillées sur l'installation du produit. Pour les instructions d'installation et les caractéristiques techniques complètes, rendez-vous sur fisherpaykel.com



INDIQUE UN MEUBLE / DONNÉES PRODUIT
 INDIQUE LE DÉGAGEMENT DES MEUBLES
 INDIQUE UNE DÉCOUPE

Référence du modèle :

Plaque à induction modulaire principale, 60 cm, 2 zones avec SmartZone, noir - CI604DTTB1
 Plaque à induction modulaire principale, 60 cm, 2 zones avec SmartZone, gris - CI604DTTG1

dimensions de l'appareil		mm
Ⓐ	Hauteur totale de la plaque de cuisson	62
Ⓑ	Largeur totale de la plaque de cuisson	600
Ⓒ	Profondeur totale de la plaque de cuisson	530
Ⓓ	Hauteur de la vitre de la plaque de cuisson (bride et ruban inclus)	6
Ⓔ	Rayon d'angle du verre	2
Ⓕ	Hauteur du châssis	56
Ⓖ	Largeur du châssis	554
Ⓗ	Profondeur du châssis	504
Ⓘ	Largeur entre les bords latéraux de la plaque de cuisson et le châssis	23
Ⓙ	Profondeur du bord avant de la plaque de cuisson au châssis	13,5
Ⓚ	Profondeur du bord arrière de la plaque de cuisson au châssis	12,5

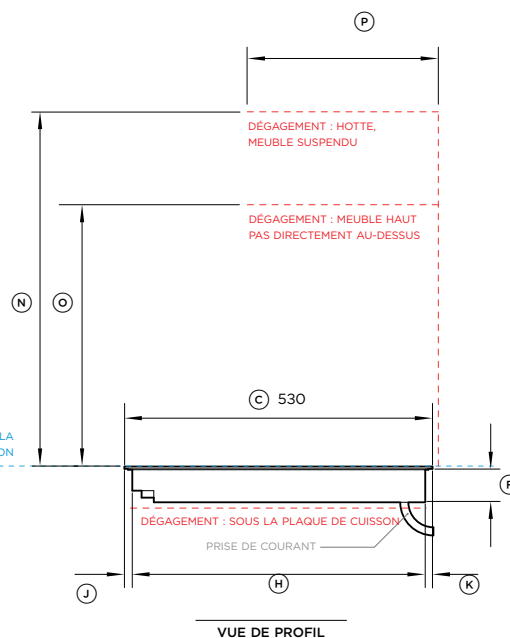
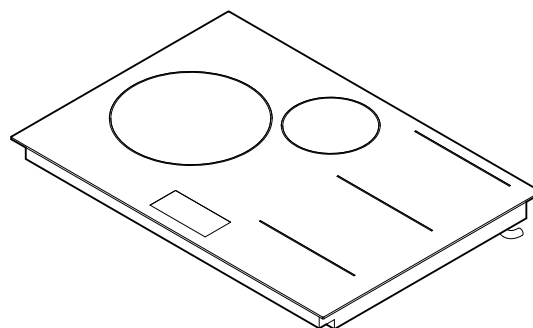
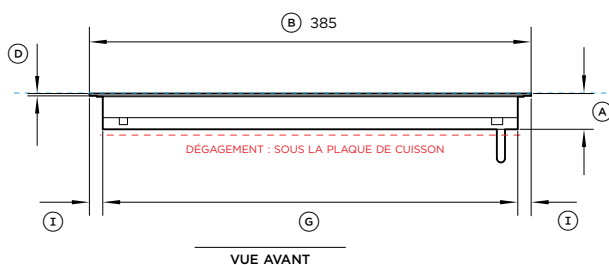
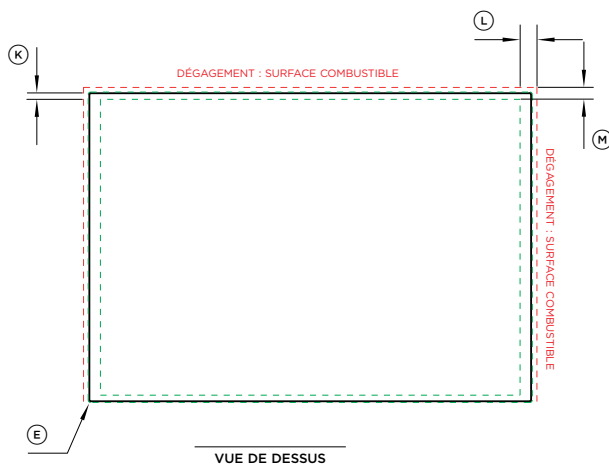
Dégagement des produits		mm
Ⓛ	Dégagement minimum entre les bords latéraux de la découpe et la surface combustible la plus proche	29
Ⓜ	Dégagement minimum entre le bord arrière de la découpe et la surface combustible la plus proche	21
Ⓝ	Espace minimum entre la surface de cuisson et la hotte ou le meuble haut	610
Ⓞ	Espace minimum entre la surface de cuisson et le meuble haut qui ne se trouve pas directement au-dessus de la plaque de cuisson	450
Ⓟ	Profondeur maximale des meubles hauts	330
Espace de ventilation minimal entre le bas du plan de travail et le haut des façades des meubles (non illustré)		4
Dégagement minimum entre la surface de cuisson et le dessus de tout appareil, produit d'accompagnement ou obstruction en dessous de la plaque de cuisson		72

REMARQUE : Le four installé sous la plaque de cuisson DOIT avoir un ventilateur de refroidissement. Il est important que la plaque de cuisson à induction soit suffisamment aérée. Pour les exigences de ventilation, veuillez vous référer au manuel d'installation.

Dimensions de découpe*	En saillie mm	Affleurant mm
Largeur totale de la découpe	562	562
Profondeur totale de la découpe	507	509
Largeur totale du renforcement	-	604
Profondeur totale du renforcement	-	534
Hauteur totale du renforcement	-	6,5
Rayon d'angle du renforcement	-	4

*Notez que la position de découpe est centrée sur la plaque de cuisson.

IMPORTANT : tout au long de ce guide, les dimensions peuvent varier de ±2 mm. Veuillez lire le manuel d'installation pour avoir des informations détaillées sur l'installation du produit. Pour les instructions d'installation et les caractéristiques techniques complètes, rendez-vous sur fisherpaykel.com



INDIQUE UN MEUBLE / DONNÉES PRODUIT
 INDIQUE LE DÉGAGEMENT DES MEUBLES
 INDIQUE UNE DÉCOUPE

Référence du modèle :

Plaque à induction modulaire principale, 76 cm, 2 zones avec SmartZone, noir - CI764DTTB1,
 Plaque à induction modulaire principale, 76 cm, 2 zones avec SmartZone, gris - CI764DTTG1

dimensions de l'appareil		mm
Ⓐ	Hauteur totale de la plaque de cuisson	62
Ⓑ	Largeur totale de la plaque de cuisson	760
Ⓒ	Profondeur totale de la plaque de cuisson	530
Ⓓ	Hauteur de la vitre de la plaque de cuisson (bride et ruban inclus)	6
Ⓔ	Rayon d'angle du verre	2
Ⓕ	Hauteur du châssis	56
Ⓖ	Largeur du châssis	714
Ⓗ	Profondeur du châssis	504
Ⓙ	Largeur entre les bords latéraux de la plaque de cuisson et le châssis	23
⓵	Profondeur du bord avant de la plaque de cuisson au châssis	13,5
Ⓚ	Profondeur du bord arrière de la plaque de cuisson au châssis	12,5

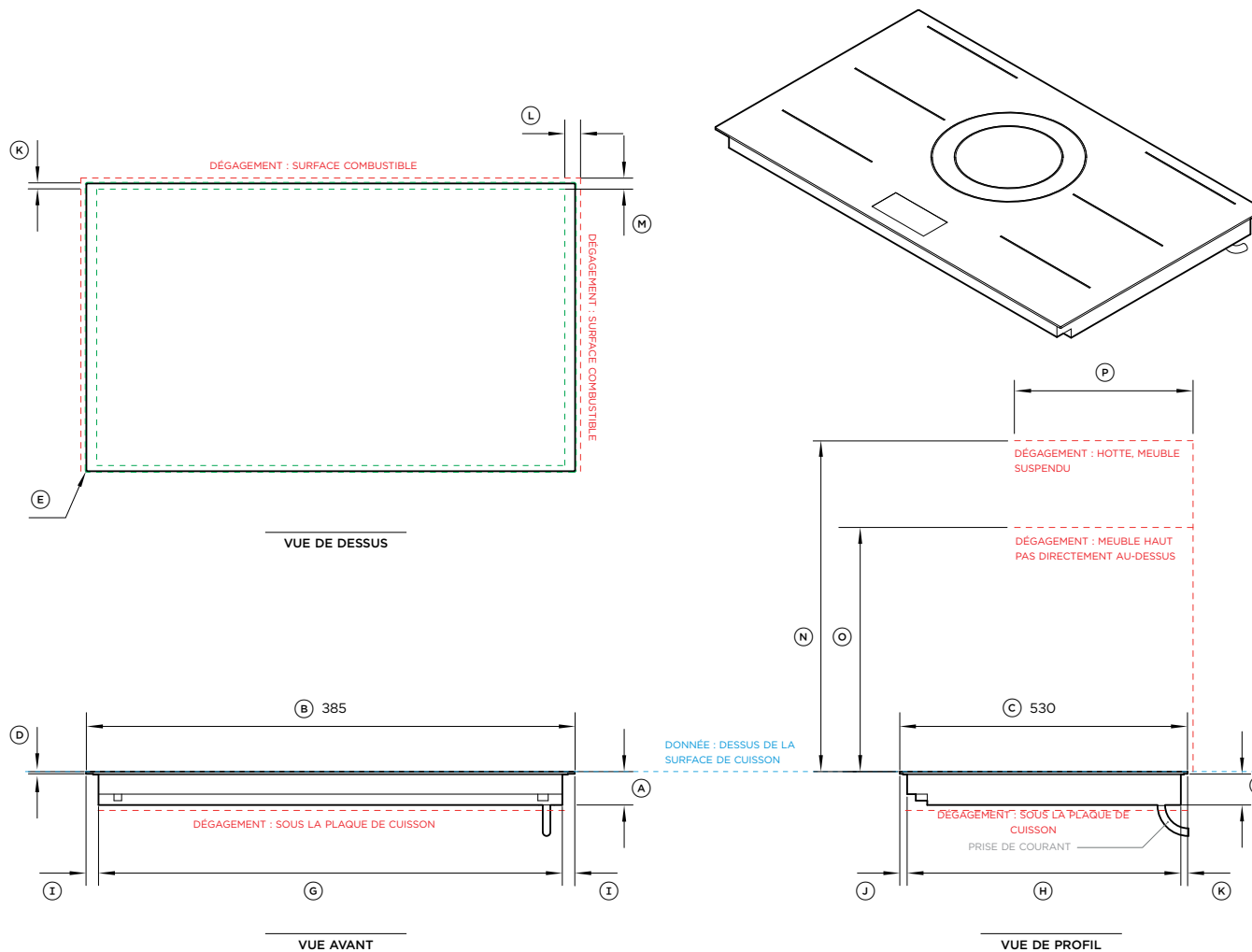
Dégagement des produits		mm
Ⓛ	Dégagement minimum entre les bords latéraux de la découpe et la surface combustible la plus proche	29
Ⓜ	Dégagement minimum entre le bord arrière de la découpe et la surface combustible la plus proche	21
Ⓝ	Espace minimum entre la surface de cuisson et la hotte ou le meuble haut	610
Ⓞ	Espace minimum entre la surface de cuisson et le meuble haut qui ne se trouve pas directement au-dessus de la plaque de cuisson	450
Ⓟ	Profondeur maximale des meubles hauts	330
Espace de ventilation minimal entre le bas du plan de travail et le haut des façades des meubles (non illustré)		4
Dégagement minimum entre la surface de cuisson et le dessus de tout appareil, produit d'accompagnement ou obstruction en dessous de la plaque de cuisson		72

REMARQUE : Le four installé sous la plaque de cuisson DOIT avoir un ventilateur de refroidissement. Il est important que la plaque de cuisson à induction soit suffisamment aérée. Pour les exigences de ventilation, veuillez vous référer au manuel d'installation.

Dimensions de découpe*		mm en saillie	mm affleurant
Largeur totale de la découpe		722	722
Profondeur totale de la découpe		507	509
Largeur totale du renforcement		-	764
Profondeur totale du renforcement		-	534
Hauteur totale du renforcement		-	6,5
Rayon d'angle du renforcement		-	4

*Notez que la position de découpe est centrée sur la plaque de cuisson.

IMPORTANT : tout au long de ce guide, les dimensions peuvent varier de ±2 mm. Veuillez lire le manuel d'installation pour avoir des informations détaillées sur l'installation du produit. Pour les instructions d'installation et les caractéristiques techniques complètes, rendez-vous sur fisherpaykel.com



INDIQUE UN MEUBLE / DONNÉES PRODUIT
 INDIQUE LE DÉGAGEMENT DES MEUBLES
 INDIQUE UNE DÉCOUPE

Référence du modèle :

Plaque à induction modulaire principale, 90 cm, 2 zones avec SmartZone, noir - CI905DTTB1
 Plaque à induction modulaire principale, 90 cm, 2 zones avec SmartZone, gris - CI905DTTG1

dimensions de l'appareil		mm
A	Hauteur totale de la plaque de cuisson	62
B	Largeur totale de la plaque de cuisson	900
C	Profondeur totale de la plaque de cuisson	530
D	Hauteur de la vitre de la plaque de cuisson (bride et ruban inclus)	6
E	Rayon d'angle du verre	2
F	Hauteur du châssis	56
G	Largeur du châssis	854
H	Profondeur du châssis	504
I	Largeur entre les bords latéraux de la plaque de cuisson et le châssis	23
J	Profondeur du bord avant de la plaque de cuisson au châssis	13,5
K	Profondeur du bord arrière de la plaque de cuisson au châssis	12,5

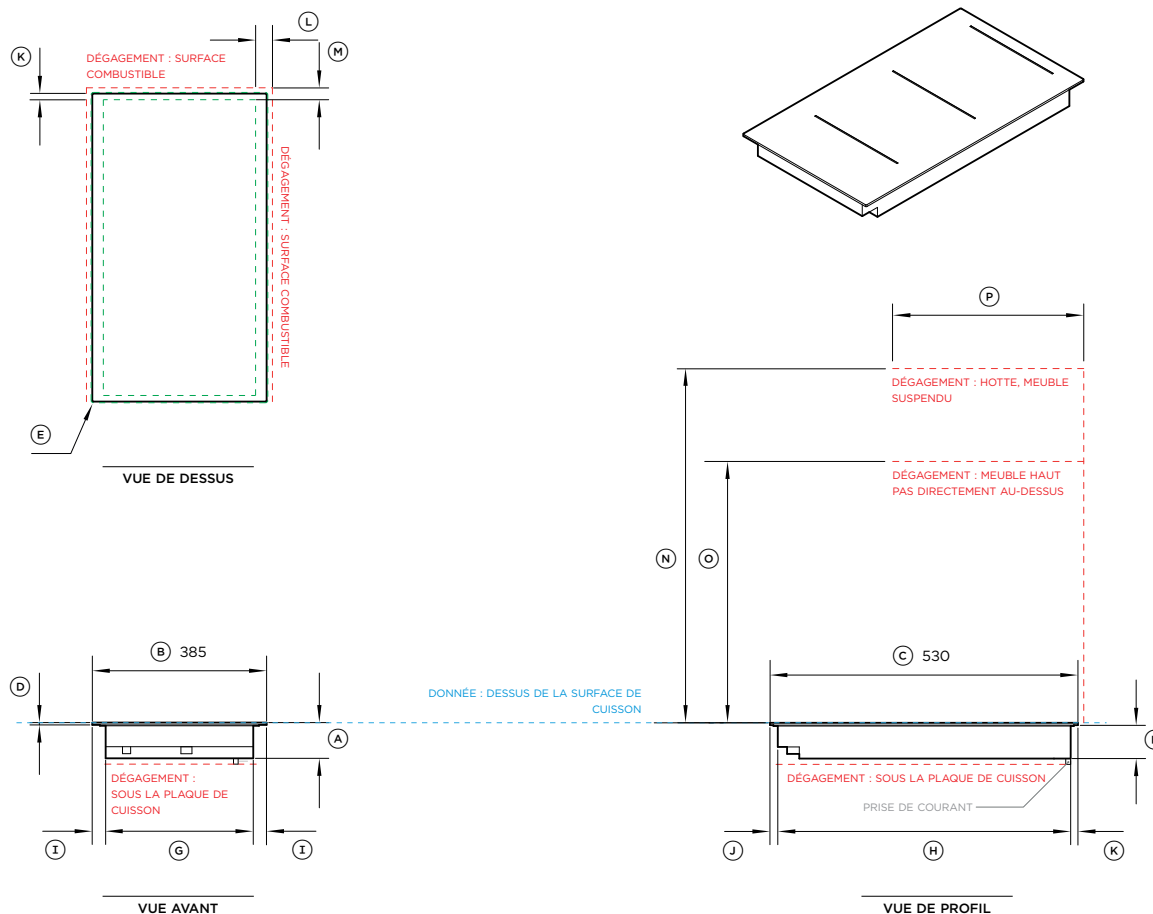
Dégagement des produits		mm
L	Dégagement minimum entre les bords latéraux de la découpe et la surface combustible la plus proche	29
M	Dégagement minimum entre le bord arrière de la découpe et la surface combustible la plus proche	21
N	Espace minimum entre la surface de cuisson et la hotte ou le meuble haut	610
O	Espace minimum entre la surface de cuisson et le meuble haut qui ne se trouve pas directement au-dessus de la plaque de cuisson	450
P	Profondeur maximale des meubles hauts	330
Espace de ventilation minimal entre le bas du plan de travail et le haut des façades des meubles (non illustré)		4
Dégagement minimum entre la surface de cuisson et le dessus de tout appareil, produit d'accompagnement ou obstruction en dessous de la plaque de cuisson		72

REMARQUE : Le four installé sous la plaque de cuisson DOIT avoir un ventilateur de refroidissement. Il est important que la plaque de cuisson à induction soit suffisamment aérée. Pour les exigences de ventilation, veuillez vous référer au manuel d'installation.

Dimensions de découpe*		mm en saillie	mm affleurant
Largeur totale de la découpe		862	862
Profondeur totale de la découpe		507	509
Largeur totale du renforcement		-	904
Profondeur totale du renforcement		-	534
Hauteur totale du renforcement		-	6,5
Rayon d'angle du renforcement		-	4

*Notez que la position de découpe est centrée sur la plaque de cuisson.

IMPORTANT : tout au long de ce guide, les dimensions peuvent varier de ±2 mm. Veuillez lire le manuel d'installation pour avoir des informations détaillées sur l'installation du produit. Pour les instructions d'installation et les caractéristiques techniques complètes, rendez-vous sur fisherpaykel.com



Référence du modèle :

Plaque à induction modulaire auxiliaire, 30 cm, 2 zones avec SmartZone, noir - CI302DB1,
 Plaque à induction modulaire auxiliaire, 30 cm, 2 zones avec SmartZone, gris - CI302DG1,

dimensions de l'appareil		mm
Ⓐ	Hauteur totale de la plaque de cuisson	62
Ⓑ	Largeur totale de la plaque de cuisson	300
Ⓒ	Profondeur totale de la plaque de cuisson	530
Ⓓ	Hauteur de la vitre de la plaque de cuisson (bride et ruban inclus)	6
Ⓔ	Rayon d'angle du verre	2
Ⓕ	Hauteur du châssis	56
Ⓖ	Largeur du châssis	254
Ⓗ	Profondeur du châssis	504
Ⓙ	Largeur entre les bords latéraux de la plaque de cuisson et le châssis	23
⓫	Profondeur du bord avant de la plaque de cuisson au châssis	13,5
Ⓚ	Profondeur du bord arrière de la plaque de cuisson au châssis	12,5

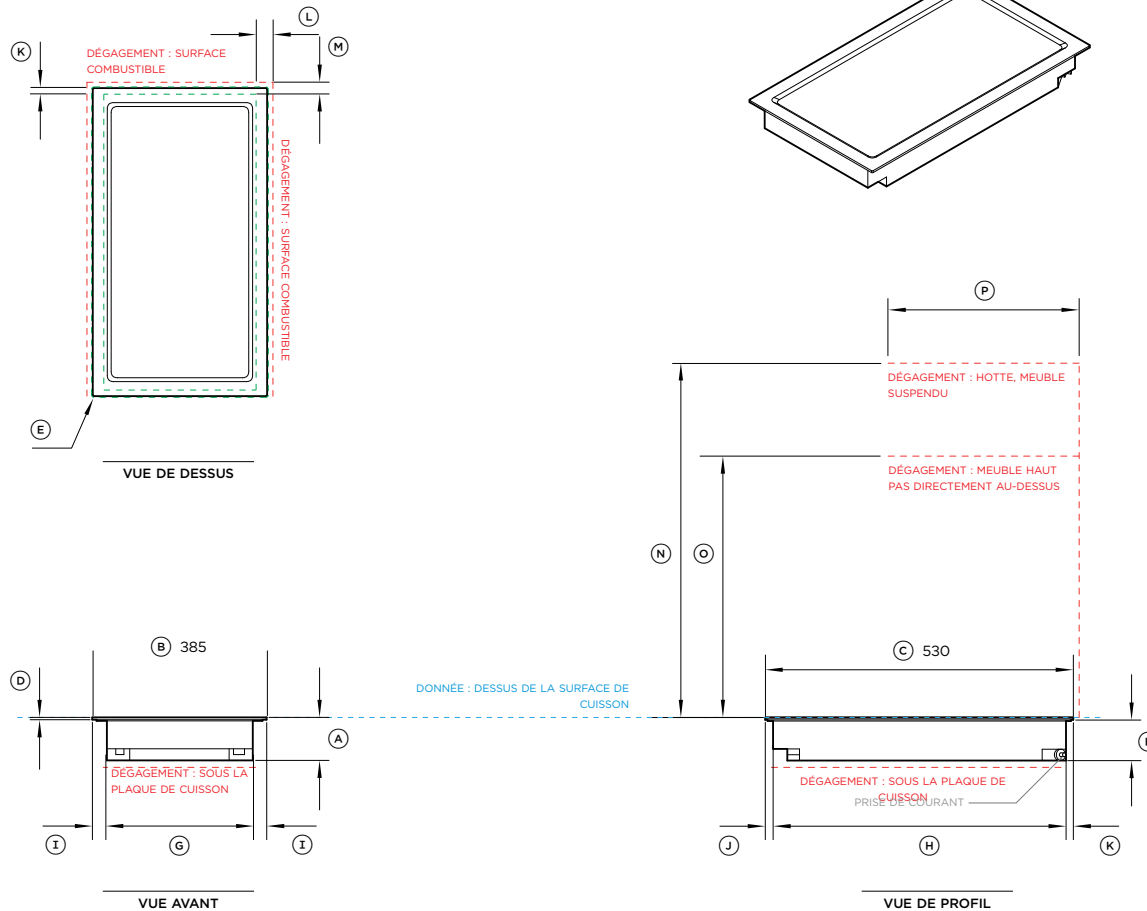
Dégagement des produits		mm
Ⓛ	Dégagement minimum entre les bords latéraux de la découpe et la surface combustible la plus proche	29
Ⓜ	Dégagement minimum entre le bord arrière de la découpe et la surface combustible la plus proche	21
Ⓝ	Espace minimum entre la surface de cuisson et la hotte ou le meuble haut	610
Ⓞ	Espace minimum entre la surface de cuisson et le meuble haut qui ne se trouve pas directement au-dessus de la plaque de cuisson	450
Ⓟ	Profondeur maximale des meubles hauts	330
Espace de ventilation minimal entre le bas du plan de travail et le haut des façades des meubles (non illustré)		4
Dégagement minimum entre la surface de cuisson et le dessus de tout appareil, produit d'accompagnement ou obstruction en dessous de la plaque de cuisson		72

REMARQUE : Le four installé sous la plaque de cuisson DOIT avoir un ventilateur de refroidissement. Il est important que la plaque de cuisson à induction soit suffisamment aérée. Pour les exigences de ventilation, veuillez vous référer au manuel d'installation.

Dimensions de découpe*	En saillie mm	Affleurant mm
Largeur totale de la découpe	262	262
Profondeur totale de la découpe	507	509
Largeur totale du renforcement	-	304
Profondeur totale du renforcement	-	534
Hauteur totale du renforcement	-	6,5
Rayon d'angle du renforcement	-	4

*Notez que la position de découpe est centrée sur la plaque de cuisson.

IMPORTANT : tout au long de ce guide, les dimensions peuvent varier de ±2 mm. Veuillez lire le manuel d'installation pour avoir des informations détaillées sur l'installation du produit. Pour les instructions d'installation et les caractéristiques techniques complètes, rendez-vous sur fisherpaykel.com



Référence du modèle :

Plaque de cuisson modulaire auxiliaire Teppanyaki 30 cm, 2 zones - CIT302DX1

dimensions de l'appareil		mm
Ⓐ	Hauteur totale de la plaque de cuisson	74
Ⓑ	Largeur totale de la plaque de cuisson	300
Ⓒ	Profondeur totale de la plaque de cuisson	530
Ⓓ	Hauteur de la plaque de cuisson en acier inoxydable (bride et ruban inclus)	6
Ⓔ	Rayon d'angle de la surface de la plaque de cuisson	2
Ⓕ	Hauteur du châssis	68
Ⓖ	Largeur du châssis	251
Ⓗ	Profondeur du châssis	504
Ⓘ	Largeur entre les bords latéraux de la plaque de cuisson et le châssis	24,5
⓵	Profondeur du bord avant de la plaque de cuisson au châssis	13,5
Ⓚ	Profondeur du bord arrière de la plaque de cuisson au châssis	12,5

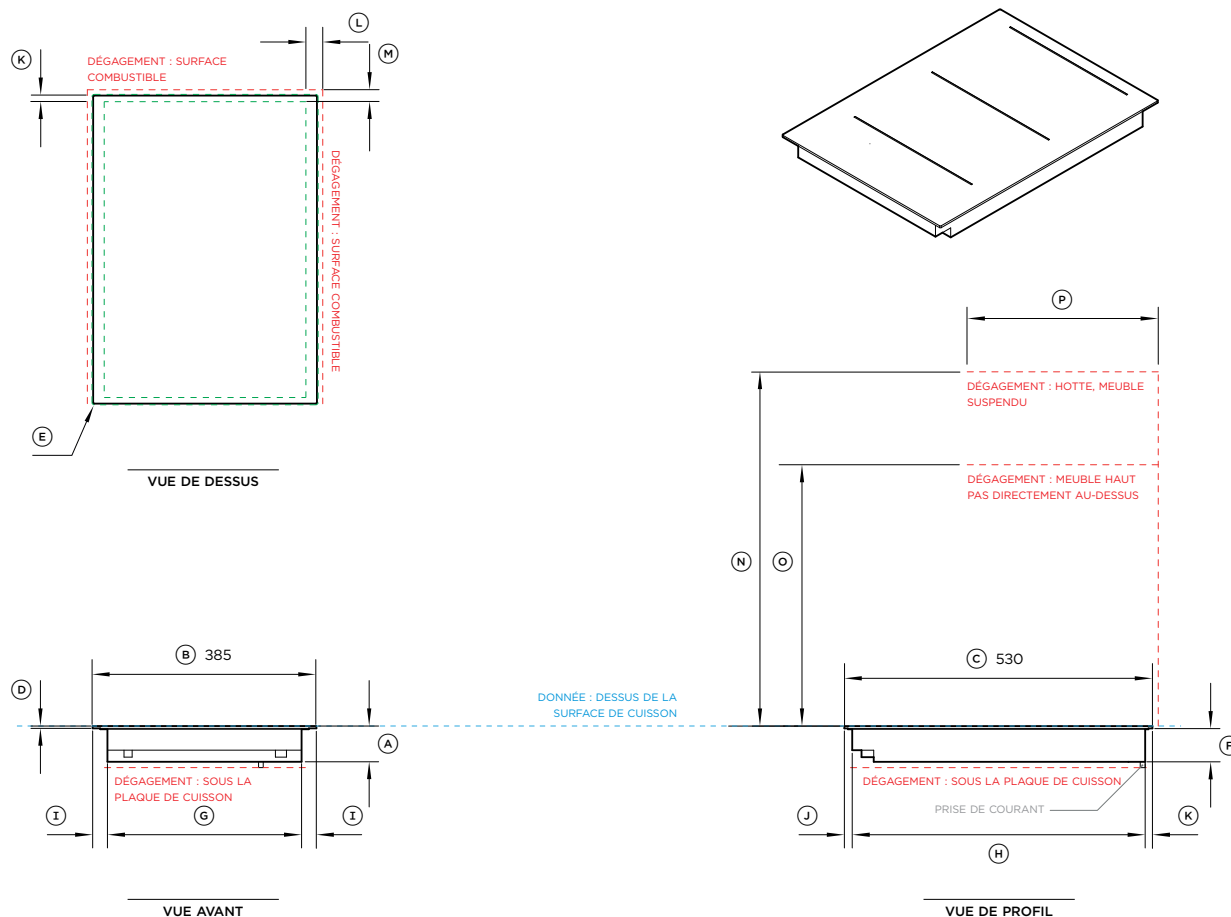
Dégagement des produits		mm
Ⓛ	Dégagement minimum entre les bords latéraux de la découpe et la surface combustible la plus proche	29
Ⓜ	Dégagement minimum entre le bord arrière de la découpe et la surface combustible la plus proche	21
Ⓝ	Espace minimum entre la surface de cuisson et la hotte ou le meuble haut	610
Ⓞ	Espace minimum entre la surface de cuisson et le meuble haut qui ne se trouve pas directement au-dessus de la plaque de cuisson	450
Ⓟ	Profondeur maximale des meubles hauts	330
Espace de ventilation minimal entre le bas du plan de travail et le haut des façades des meubles (non illustré)		4
Dégagement minimum entre la surface de cuisson et le dessus de tout appareil, produit d'accompagnement ou obstruction en dessous de la plaque de cuisson		86

REMARQUE : Le four installé sous la plaque de cuisson DOIT avoir un ventilateur de refroidissement. Il est important que la plaque de cuisson à induction soit suffisamment aérée. Pour les exigences de ventilation, veuillez vous référer au manuel d'installation.

Dimensions de découpe*		mm en saillie	mm affleurant
Largeur totale de la découpe		262	262
Profondeur totale de la découpe		507	509
Largeur totale du renforcement		-	304
Profondeur totale du renforcement		-	534
Hauteur totale du renforcement		-	6,5
Rayon d'angle du renforcement		-	4

*Notez que la position de découpe est centrée sur la plaque de cuisson.

IMPORTANT : tout au long de ce guide, les dimensions peuvent varier de ±2 mm. Veuillez lire le manuel d'installation pour avoir des informations détaillées sur l'installation du produit. Pour les instructions d'installation et les caractéristiques techniques complètes, rendez-vous sur fisherpaykel.com



Référence du modèle :

Plaque à induction modulaire auxiliaire, 39 cm, 2 zones avec SmartZone, noir - CI392DB1,
 Plaque à induction modulaire auxiliaire, 39 cm, 2 zones avec SmartZone, gris - CI392DG1,

dimensions de l'appareil		mm
Ⓐ	Hauteur totale de la plaque de cuisson	62
Ⓑ	Largeur totale de la plaque de cuisson	385
Ⓒ	Profondeur totale de la plaque de cuisson	530
Ⓓ	Hauteur de la vitre de la plaque de cuisson (bride et ruban inclus)	6
Ⓔ	Rayon d'angle du verre	2
Ⓕ	Hauteur du châssis	56
Ⓖ	Largeur du châssis	334
Ⓗ	Profondeur du châssis	504
Ⓘ	Largeur entre les bords latéraux de la plaque de cuisson et le châssis	25,5
Ⓙ	Profondeur du bord avant de la plaque de cuisson au châssis	13,5
Ⓚ	Profondeur du bord arrière de la plaque de cuisson au châssis	12,5

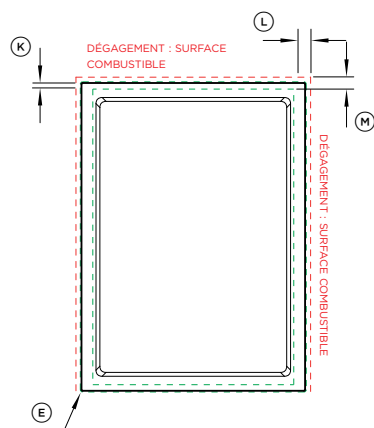
Dégagement des produits		mm
Ⓛ	Dégagement minimum entre les bords latéraux de la découpe et la surface combustible la plus proche	29
Ⓜ	Dégagement minimum entre le bord arrière de la découpe et la surface combustible la plus proche	21
Ⓝ	Espace minimum entre la surface de cuisson et la hotte ou le meuble haut	610
Ⓞ	Espace minimum entre la surface de cuisson et le meuble haut qui ne se trouve pas directement au-dessus de la plaque de cuisson	450
Ⓟ	Profondeur maximale des meubles hauts	330
Espace de ventilation minimal entre le bas du plan de travail et le haut des façades des meubles (non illustré)		4
Dégagement minimum entre la surface de cuisson et le dessus de tout appareil, produit d'accompagnement ou obstruction en dessous de la plaque de cuisson		72

REMARQUE : Le four installé sous la plaque de cuisson DOIT avoir un ventilateur de refroidissement. Il est important que la plaque de cuisson à induction soit suffisamment aérée. Pour les exigences de ventilation, veuillez vous référer au manuel d'installation.

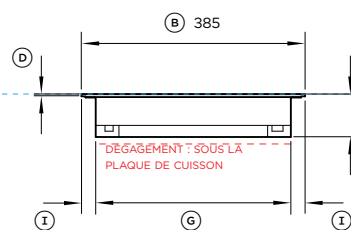
Dimensions de découpe*	mm en saillie	mm affleurant
Largeur totale de la découpe	347	347
Profondeur totale de la découpe	507	509
Largeur totale du renforcement	-	389
Profondeur totale du renforcement	-	534
Hauteur totale du renforcement	-	6,5
Rayon d'angle du renforcement	-	4

*Notez que la position de découpe est centrée sur la plaque de cuisson.

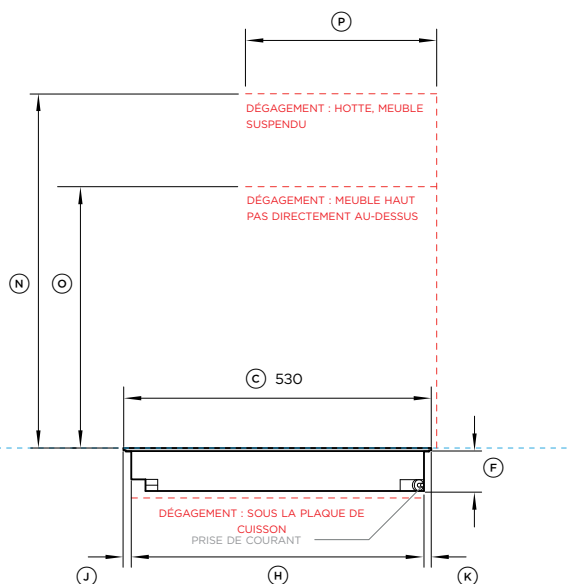
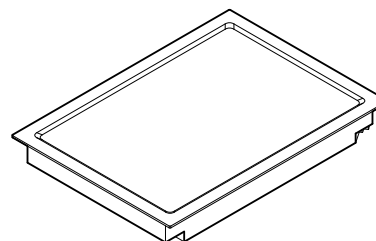
IMPORTANT : tout au long de ce guide, les dimensions peuvent varier de ±2 mm. Veuillez lire le manuel d'installation pour avoir des informations détaillées sur l'installation du produit. Pour les instructions d'installation et les caractéristiques techniques complètes, rendez-vous sur fisherpaykel.com



VUE DE DESSUS



VUE AVANT



VUE DE PROFIL

DONNÉE : DESSUS DE LA SURFACE DE CUISSON



INDIQUE UN MEUBLE / DONNÉES PRODUIT
 INDIQUE LE DÉGAGEMENT DES MEUBLES
 INDIQUE UNE DÉCOUPE

Référence du modèle :

Plaque de cuisson modulaire auxiliaire Teppanyaki 39 cm, 2 zones - CIT392DX1

dimensions de l'appareil

	mm
Ⓐ Hauteur totale de la plaque de cuisson	74
Ⓑ Largeur totale de la plaque de cuisson	385
Ⓒ Profondeur totale de la plaque de cuisson	530
Ⓓ Hauteur de la plaque de cuisson en acier inoxydable (bride et ruban inclus)	6
Ⓔ Rayon de l'angle	2
Ⓕ Hauteur du châssis	68
Ⓖ Largeur du châssis	336
Ⓗ Profondeur du châssis	504
Ⓙ Largeur entre les bords latéraux de la plaque de cuisson et le châssis	24,5
Ⓚ Profondeur du bord avant de la plaque de cuisson au châssis	13,5
Ⓛ Profondeur du bord arrière de la plaque de cuisson au châssis	12,5

Dégagement des produits

	mm
Ⓛ Dégagement minimum entre les bords latéraux de la découpe et la surface combustible la plus proche	29
Ⓜ Dégagement minimum entre le bord arrière de la découpe et la surface combustible la plus proche	21
Ⓝ Espace minimum entre la surface de cuisson et la hotte ou le meuble haut	610
Ⓞ Espace minimum entre la surface de cuisson et le meuble haut qui ne se trouve pas directement au-dessus de la plaque de cuisson	450
Ⓟ Profondeur maximale des meubles hauts	330
Espace de ventilation minimal entre le bas du plan de travail et le haut des façades des meubles (non illustré)	4
Dégagement minimum entre la surface de cuisson et le dessus de tout appareil, produit d'accompagnement ou obstruction en dessous de la plaque de cuisson	86

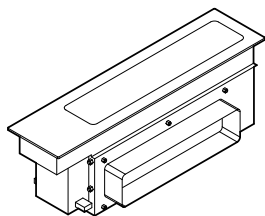
REMARQUE : Le four installé sous la plaque de cuisson DOIT avoir un ventilateur de refroidissement. Il est important que la plaque de cuisson teppanyaki soit suffisamment aérée. Pour les exigences en matière de ventilation, veuillez vous référer à la page

Dimensions de découpe*

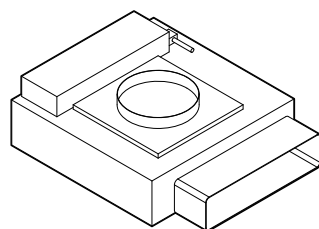
	mm en saillie	mm affleurant
Largeur totale de la découpe	347	347
Profondeur totale de la découpe	507	509
Largeur totale du renforcement	-	389
Profondeur totale du renforcement	-	534
Hauteur totale du renforcement	-	6,5
Rayon d'angle du renforcement	-	4

*Notez que la position de découpe est centrée sur la plaque de cuisson.

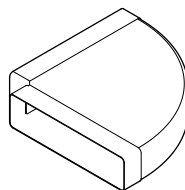
IMPORTANT : tout au long de ce guide, les dimensions peuvent varier de ±2 mm. Veuillez lire le manuel d'installation pour avoir des informations détaillées sur l'installation du produit. Pour les instructions d'installation et les caractéristiques techniques complètes, rendez-vous sur fisherpaykel.com



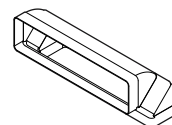
ÉLÉMENT PRINCIPAL



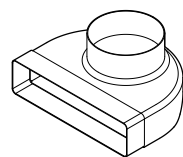
CAISSON DE VENTILATION



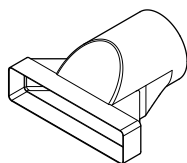
COUDE HORIZONTAL, 90°



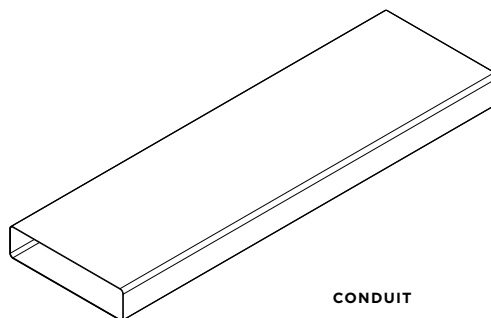
COUDE VERTICAL, 90°



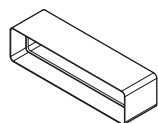
RACCORD DE SORTIE D'AIR, 90°



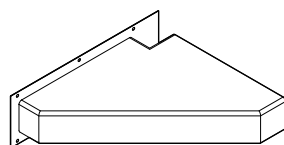
RACCORD DE SORTIE D'AIR



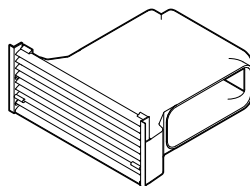
CONDUIT



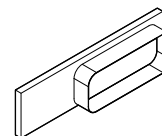
CONNECTEUR



COUDE HORIZONTAL, 90°,
ACIER



KIT DE RECYCLAGE



ADAPTATEUR DE SORTIE

Référence du modèle :

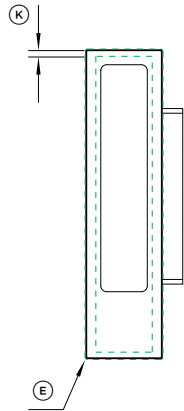
Ventilation modulaire auxiliaire, 13 cm, noire - CD13DB1
Ventilation auxiliaire modulaire, 13 cm, gris - CD13DG1

Description du composant	Fournies	Accessoire en option
Élément principal	x1	
Caisson de ventilation	x1	
Coude horizontal, 90°, 300x70*	x1	E90H30X7
Coude vertical, 90°, 300x70*	x2	E90V30X7
Raccord de sortie d'air, 90°, diamètre 150 mm, 300x70 mm	x1	DA90D30X7D15
Raccord de sortie d'air, diamètre 150 mm, 300 x 70 mm*	x1	DA30X7D15
Conduit, 1 m, 300x70 mm*	x1	D100X30X7
Connecteur, 300x70*	x1	C30X7
Coude horizontal, 90°, 300x70mm, acier**		E90H30X7S
Kit de recyclage		KRCID834
Adaptateur de sortie, ventilateur, 222x89 mm		OAB222X89

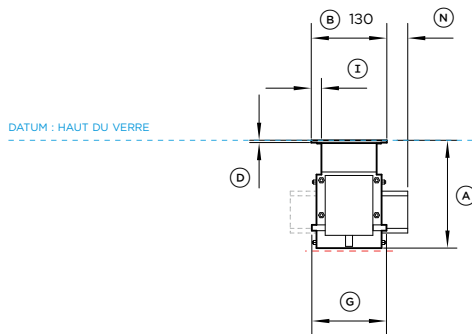
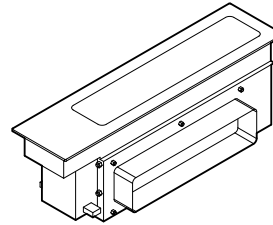
* Composant également disponible en tant qu'accessoire optionnel
** Doit être utilisé sur un four à pyrolyse

Les modèles présentés dans ce guide de planification peuvent ne pas être disponibles sur tous les marchés et sont susceptibles d'être modifiés à tout moment. Les caractéristiques techniques des produits peuvent varier par rapport à celles présentées. Ce guide de planification ne doit pas être utilisé comme guide d'installation pour quelque produit que ce soit. Des informations complémentaires sont nécessaires pour installer correctement et en toute sécurité les produits présentés ici. Des conseils d'installation spécifiques seront disponibles avec le produit à la livraison et sur notre site web fisherpaykel.com.

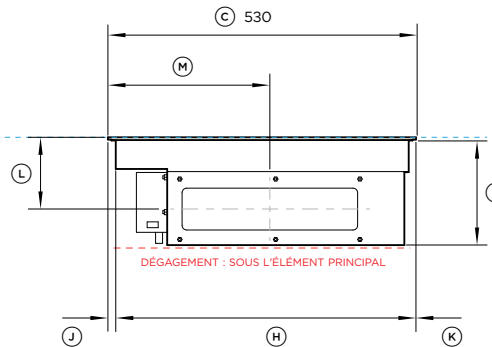
**ÉLÉMENT
PRINCIPAL**



VUE DE DESSUS



VUE AVANT



VUE DE PROFIL



Référence du modèle :

Ventilation modulaire auxiliaire, 13 cm, noire - CD13DB1
Ventilation auxiliaire modulaire, 13 cm, gris - CD13DG1

dimensions de l'appareil

	mm
Ⓐ Hauteur totale de l'élément principal	186
Ⓑ Largeur totale de l'élément principal	130
Ⓒ Profondeur totale de l'élément principal	530
Ⓓ Hauteur du verre (y compris la bride et le ruban)	6
Ⓔ Rayon d'angle du verre	2
Ⓕ Hauteur du châssis	180
Ⓖ Largeur du châssis inférieur (y compris les ports de communication)	126
Ⓗ Profondeur du châssis	504
Ⓙ Largeur entre les côtés du verre et le col du châssis	18
Ⓚ Profondeur entre le bord avant du verre au châssis	14
Ⓛ Profondeur entre le bord arrière de la vitre et le châssis	13
Ⓛ Hauteur entre le haut de la vitre et le centre de la prise	124
Ⓜ Profondeur entre le bord avant du verre au centre de la prise	279
Ⓝ Largeur entre le bord de la vitre et l'extérieur de la prise	36

Dégagement des produits

	mm
Dégagement minimum entre le haut de la surface et le dessus de tout appareil, produit d'accompagnement ou obstruction en dessous de l'élément principal	200

Dimensions de découpe*

	mm en saillie	mm affleurant
Largeur totale de la découpe	98	98
Profondeur totale de la découpe	507	509
Largeur totale du renforcement	-	134
Profondeur totale du renforcement	-	534
Hauteur totale du renforcement	-	6,5
Rayon d'angle du renforcement	-	4

*Notez que la position de découpe est centrée sur la plaque de cuisson.

INDIQUE UN MEUBLE / DONNÉES PRODUIT -----

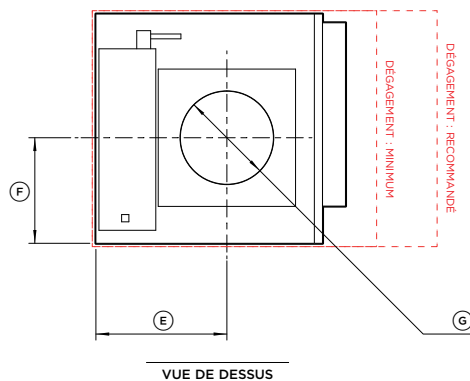
INDIQUE LE DÉGAGEMENT DES MEUBLES -----

INDIQUE UNE DÉCOUPE -----

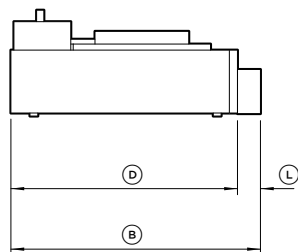
IMPORTANT : tout au long de ce guide, les dimensions peuvent varier de ±2 mm. Veuillez lire le manuel d'installation pour avoir des informations détaillées sur l'installation du produit. Pour les instructions d'installation et les caractéristiques techniques complètes, rendez-vous sur fisherpaykel.com

CAISSON DE VENTILATION

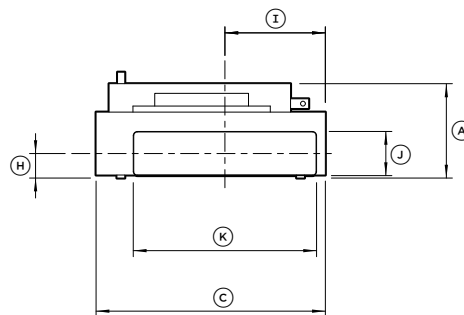
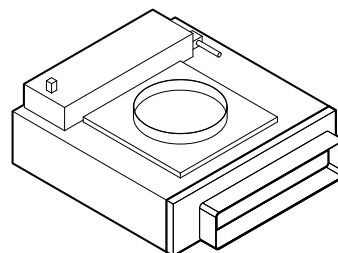
TEL QUE FOURNI



VUE DE DESSUS



VUE DE L'AVANT



VUE DE PROFIL

Référence du modèle :

Ventilation modulaire auxiliaire, 13 cm, noire - CD13DB1
Ventilation auxiliaire modulaire, 13 cm, gris - CD13DG1

dimensions de l'appareil

	mm
(A) Hauteur totale du caisson de ventilation	156
(B) Largeur totale du caisson de ventilation (sortie comprise)	413
(C) Profondeur totale du caisson de ventilation	379
(D) Largeur du caisson de ventilation	375
(E) Largeur du coin au centre de l'entrée	217
(F) Profondeur du coin au centre de l'entrée	175
(G) Diamètre interne de l'entrée	154
(H) Hauteur de la base du produit au centre de la sortie	41
(I) Largeur entre l'extérieur du châssis et le centre de la sortie	166
(J) Hauteur extérieure de la sortie	73
(K) Largeur extérieure de la sortie	303
(L) Profondeur de la sortie	38

Dimensions de découpe*

	mm
Largeur de découpe recommandée * **	570
Largeur de découpe minimale * ***	470
Profondeur de la découpe	390

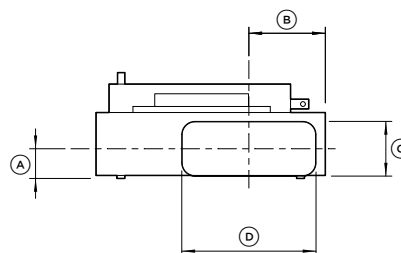
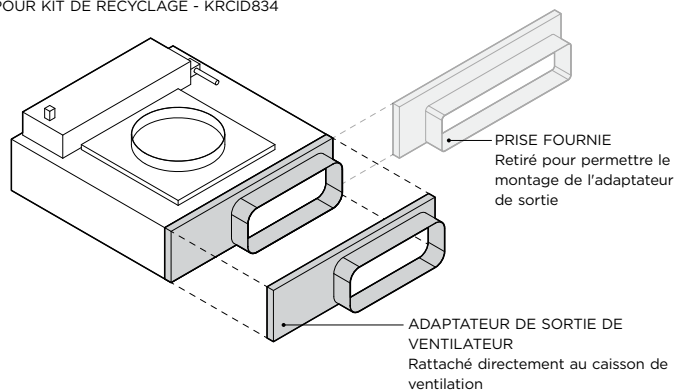
* Le caisson de ventilation peut être tourné pour obtenir la direction de sortie souhaitée, les dimensions de découpe doivent être tournées en conséquence.

** La largeur recommandée permet un meilleur accès à la sortie lors de l'installation.

*** Dégagement uniquement pour le caisson de ventilation, ne prévoit pas de tolérance pour le raccordement aux conduits.

ADAPTATEUR DE SORTIE DE VENTILATEUR

POUR KIT DE RECYCLAGE - KRCID834



VUE DE PROFIL



Référence du modèle :

Adaptateur de sortie du ventilateur - OAB222X89

dimensions de l'appareil

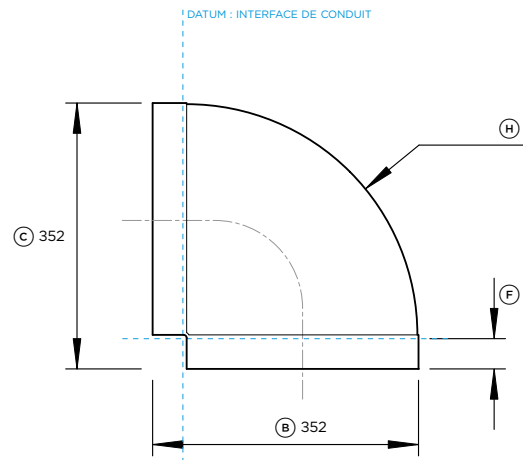
	mm
(A) Hauteur entre la base du caisson de ventilation et le centre de la sortie	49
(B) Largeur entre le côté du châssis du caisson de ventilation et le centre de la sortie	127
(C) Hauteur extérieure de la sortie	91
(D) Largeur extérieure de la sortie	222

INDIQUE UN MEUBLE / DONNÉES PRODUIT -----

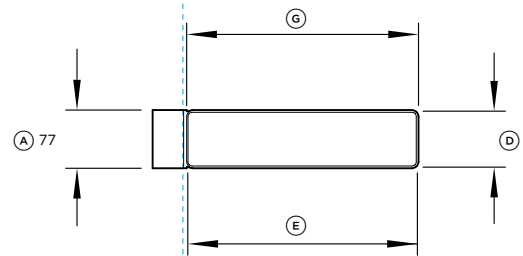
INDIQUE LE DÉGAGEMENT DES MEUBLES -----

INDIQUE UNE DÉCOUPE -----

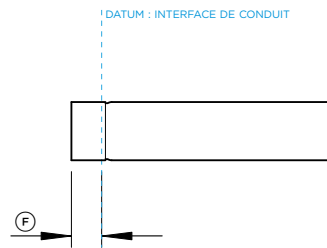
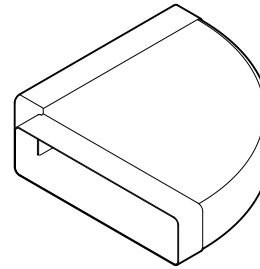
IMPORTANT : tout au long de ce guide, les dimensions peuvent varier de ±2 mm. Veuillez lire le manuel d'installation pour avoir des informations détaillées sur l'installation du produit. Pour les instructions d'installation et les caractéristiques techniques complètes, rendez-vous sur fisherpaykel.com



VUE DE DESSUS



VUE AVANT



VUE DE PROFIL

Référence de la pièce optionnelle :

Coude horizontal, 90°, 300x70 mm - E90H30X7

dimensions de l'appareil		mm
Ⓐ	Hauteur totale du conduit	77
Ⓑ	Largeur totale du conduit	352
Ⓒ	Longueur totale du conduit	352
Ⓓ	Hauteur intérieure de l'extrémité du conduit femelle	74
Ⓔ	Largeur intérieure de l'extrémité du conduit femelle	304
Ⓕ	Profondeur intérieure de l'épaulement de l'extrémité du conduit femelle	40
Ⓖ	Largeur extérieure de l'extrémité du conduit femelle	307
Ⓗ	Rayon centrale de courbure	305

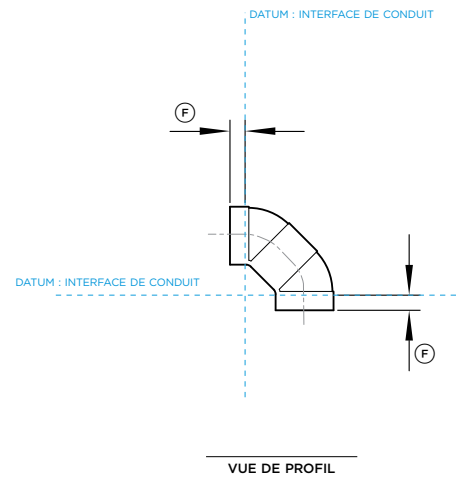
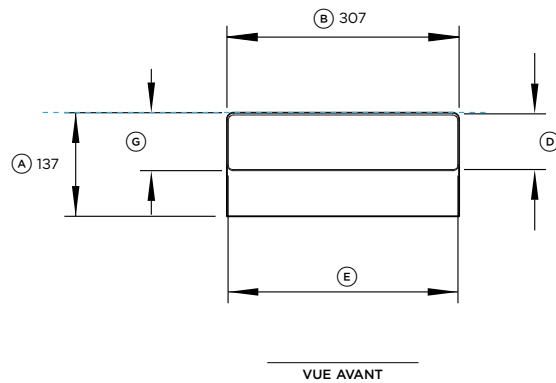
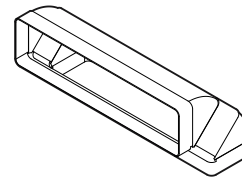
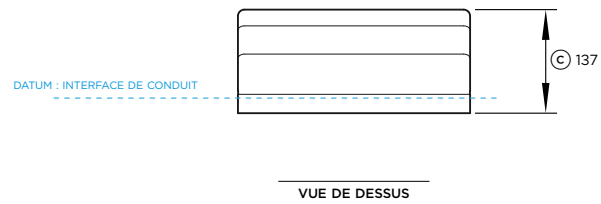


INDIQUE UN MEUBLE / DONNÉES PRODUIT -----

INDIQUE LE DÉGAGEMENT DES MEUBLES -----

INDIQUE UNE DÉCOUPE -----

IMPORTANT : tout au long de ce guide, les dimensions peuvent varier de ±2 mm. Veuillez lire le manuel d'installation pour avoir des informations détaillées sur l'installation du produit. Pour les instructions d'installation et les caractéristiques techniques complètes, rendez-vous sur fisherpaykel.com



Référence de la pièce optionnelle :

Coude vertical, 90°, 300x70 mm - E90V30X7

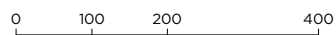
dimensions de l'appareil		mm
Ⓐ	Hauteur totale du conduit	137
Ⓑ	Largeur totale du conduit	307
Ⓒ	Profondeur totale du conduit	137
Ⓓ	Hauteur intérieure de l'extrémité du conduit femelle	74
Ⓔ	Largeur intérieure de l'extrémité du conduit femelle	304
Ⓕ	Profondeur intérieure de l'épaulement de l'extrémité du conduit femelle	20
Ⓖ	Hauteur extérieure de l'extrémité du conduit femelle	74

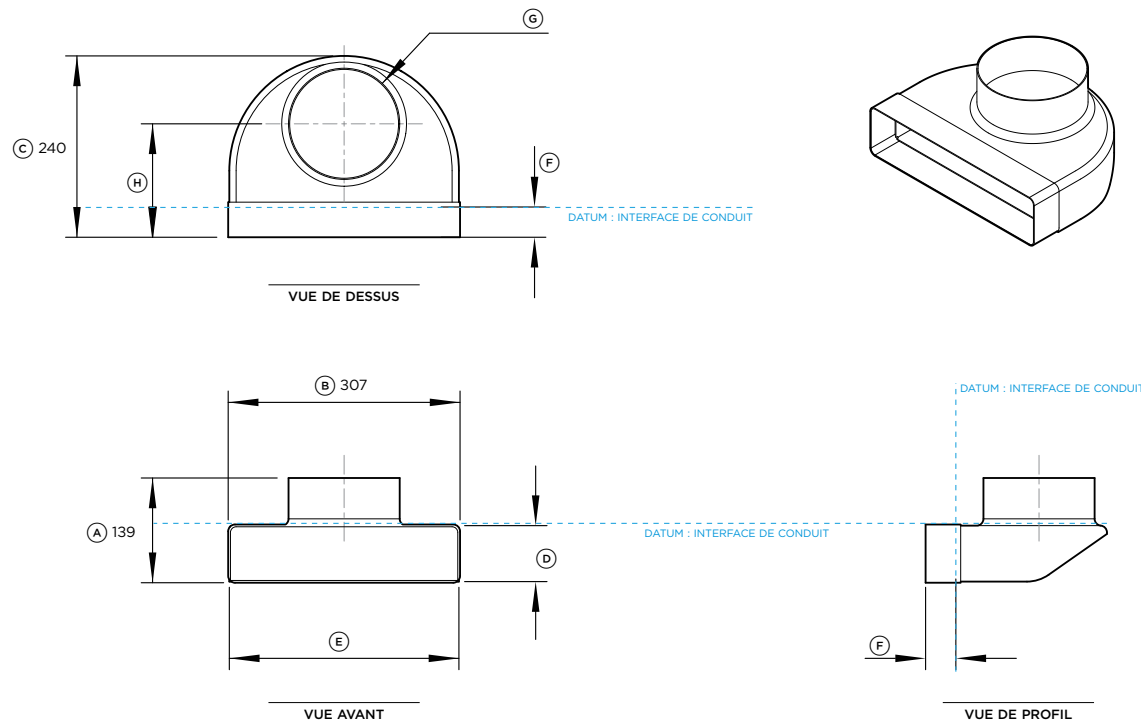
INDIQUE UN MEUBLE / DONNÉES PRODUIT -----

INDIQUE LE DÉGAGEMENT DES MEUBLES -----

INDIQUE UNE DÉCOUPE -----

IMPORTANT : tout au long de ce guide, les dimensions peuvent varier de ±2 mm. Veuillez lire le manuel d'installation pour avoir des informations détaillées sur l'installation du produit. Pour les instructions d'installation et les caractéristiques techniques complètes, rendez-vous sur fisherpaykel.com





Référence de la pièce optionnelle :

Adaptateur de conduit, 90°, diamètre 150 mm, 300 x 70 mm - DA90D30X7D15

dimensions de l'appareil		mm
Ⓐ	Hauteur totale de l'adaptateur	139
Ⓑ	Largeur totale de l'adaptateur	307
Ⓒ	Longueur totale de l'adaptateur	240
Ⓓ	Hauteur intérieure de l'extrémité du conduit femelle	74
Ⓔ	Largeur intérieure de l'extrémité du conduit femelle	304
Ⓕ	Profondeur intérieure de l'extrémité du conduit femelle rectangulaire	40
Ⓖ	Diamètre extérieur de l'extrémité du conduit femelle rond	150
Ⓗ	Hauteur entre le bas de l'adaptateur et le centre des sorties	150

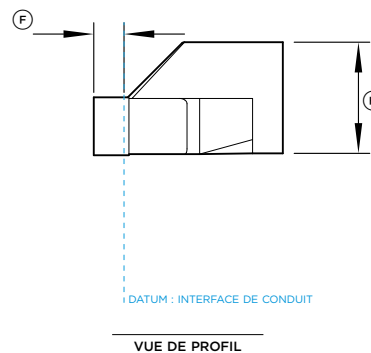
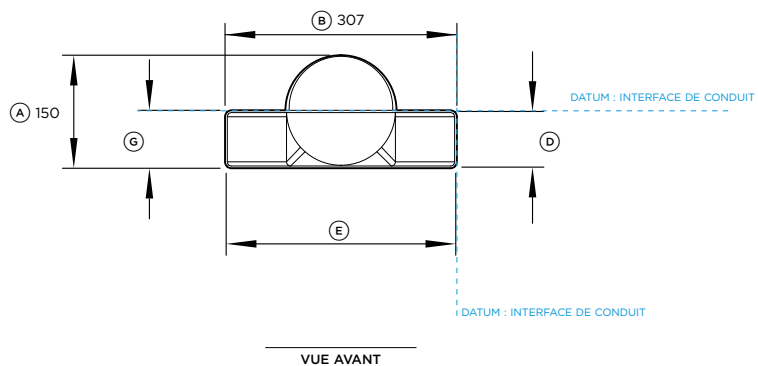
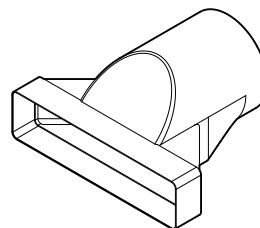
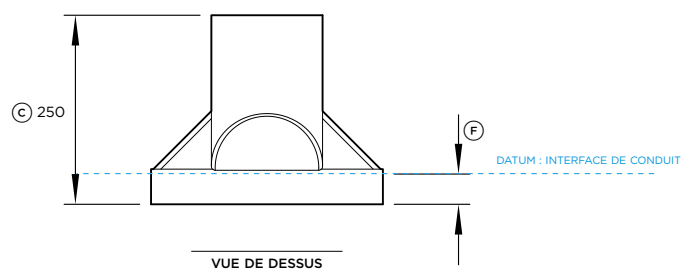


INDIQUE UN MEUBLE / DONNÉES PRODUIT -----

INDIQUE LE DÉGAGEMENT DES MEUBLES -----

INDIQUE UNE DÉCOUPE -----

IMPORTANT : tout au long de ce guide, les dimensions peuvent varier de ±2 mm. Veuillez lire le manuel d'installation pour avoir des informations détaillées sur l'installation du produit. Pour les instructions d'installation et les caractéristiques techniques complètes, rendez-vous sur fisherpaykel.com



Référence de la pièce optionnelle :

Adaptateur de conduit, diamètre 150 mm, 300 x 70 mm - DA30X7D15

dimensions de l'appareil		mm
Ⓐ	Hauteur totale de l'adaptateur	150
Ⓑ	Largeur totale de l'adaptateur	307
Ⓒ	Longueur totale de l'adaptateur	250
Ⓓ	Hauteur intérieure de l'extrémité du conduit femelle rectangulaire	74
Ⓔ	Largeur intérieure de l'extrémité du conduit femelle rectangulaire	304
Ⓕ	Profondeur intérieure de l'extrémité du conduit femelle rectangulaire	40
Ⓖ	Hauteur extérieure de l'extrémité du conduit femelle rectangulaire	77
Ⓗ	Diamètre extérieur de l'extrémité femelle du conduit rond	147

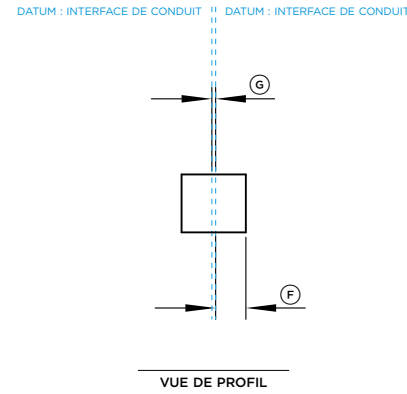
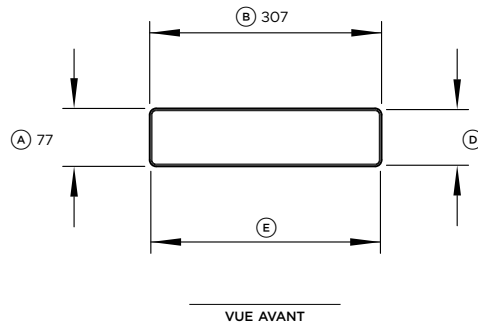
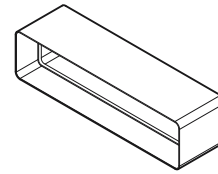
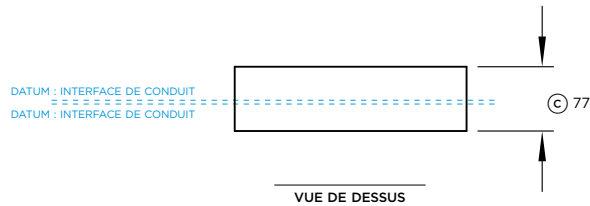


INDIQUE UN MEUBLE / DONNÉES PRODUIT -----

INDIQUE LE DÉGAGEMENT DES MEUBLES -----

INDIQUE UNE DÉCOUPE -----

IMPORTANT : tout au long de ce guide, les dimensions peuvent varier de ±2 mm. Veuillez lire le manuel d'installation pour avoir des informations détaillées sur l'installation du produit. Pour les instructions d'installation et les caractéristiques techniques complètes, rendez-vous sur fisherpaykel.com



Référence de la pièce optionnelle :

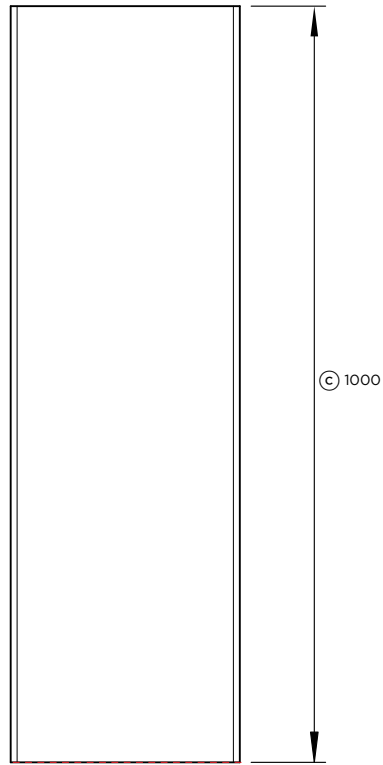
Connecteur, 300x70mm - C30X7

dimensions de l'appareil		mm
Ⓐ	Hauteur totale du connecteur	77
Ⓑ	Largeur totale du connecteur	307
Ⓒ	Profondeur totale du connecteur	85
Ⓓ	Hauteur interne du connecteur	74
Ⓔ	Largeur interne du connecteur	304
Ⓕ	Profondeur interne à l'épaulement	40
Ⓖ	Épaisseur de la cloison d'épaulement interne	5

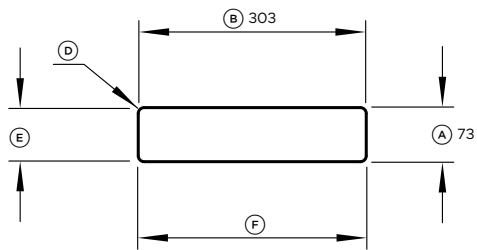
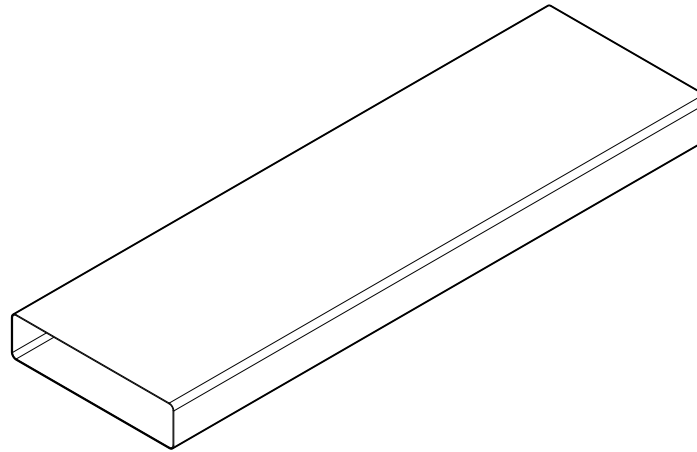


INDIQUE UN MEUBLE / DONNÉES PRODUIT -----
 INDIQUE LE DÉGAGEMENT DES MEUBLES -----
 INDIQUE UNE DÉCOUPE -----

IMPORTANT : tout au long de ce guide, les dimensions peuvent varier de ±2 mm. Veuillez lire le manuel d'installation pour avoir des informations détaillées sur l'installation du produit. Pour les instructions d'installation et les caractéristiques techniques complètes, rendez-vous sur fisherpaykel.com



VUE DE DESSUS



VUE AVANT



Référence de la pièce optionnelle :

Conduit, 1m, 300x70mm - D100X30X7

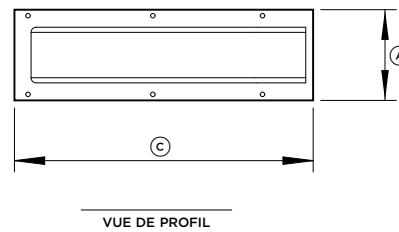
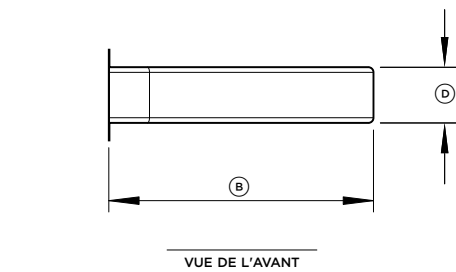
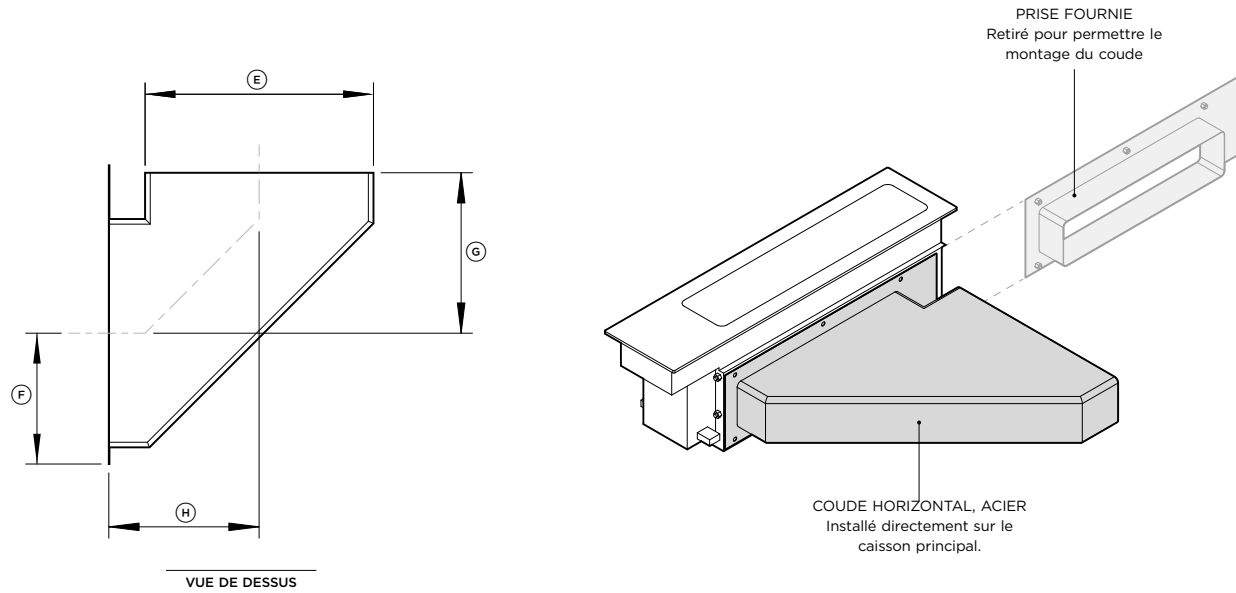
dimensions de l'appareil		mm
Ⓐ	Hauteur totale du conduit	73
Ⓑ	Largeur totale du conduit	303
Ⓒ	Longueur totale des conduits	1000
Ⓓ	rayon d'angle du conduit	9
Ⓔ	Hauteur interne du conduit	70
Ⓕ	Largeur interne du conduit	300

INDIQUE UN MEUBLE / DONNÉES PRODUIT -----

INDIQUE LE DÉGAGEMENT DES MEUBLES -----

INDIQUE UNE DÉCOUPE -----

IMPORTANT : tout au long de ce guide, les dimensions peuvent varier de ±2 mm. Veuillez lire le manuel d'installation pour avoir des informations détaillées sur l'installation du produit. Pour les instructions d'installation et les caractéristiques techniques complètes, rendez-vous sur fisherpaykel.com



COUDE HORIZONTAL, ACIER
Installé directement sur le
caisson principal.

PRISE FOURNIE
Retiré pour permettre le
montage du coude

Référence de la pièce optionnelle :

Coude horizontal, 90°, 300x70 mm, acier - E90H30X7S

dimensions de l'appareil		mm
Ⓐ	Hauteur totale du coude	120
Ⓑ	Largeur totale du coude	350
Ⓒ	Profondeur totale du coude	395
Ⓓ	Hauteur externe de l'extrémité du conduit mâle	74
Ⓔ	Largeur externe de l'extrémité du conduit mâle	302
Ⓕ	Profondeur de l'avant du composant au centre du conduit	40
Ⓖ	Largeur entre le côté du coude et le centre du conduit	199
Ⓗ	Profondeur du centre du conduit à l'arrière du conduit	212

IMPORTANT : Le coude horizontal en acier doit être utilisé sur un four à pyrolyse.

INDIQUE UN MEUBLE / DONNÉES PRODUIT -----

INDIQUE LE DÉGAGEMENT DES MEUBLES -----

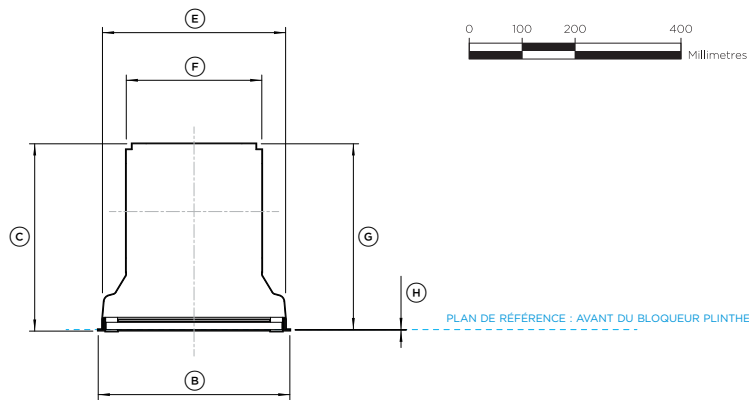
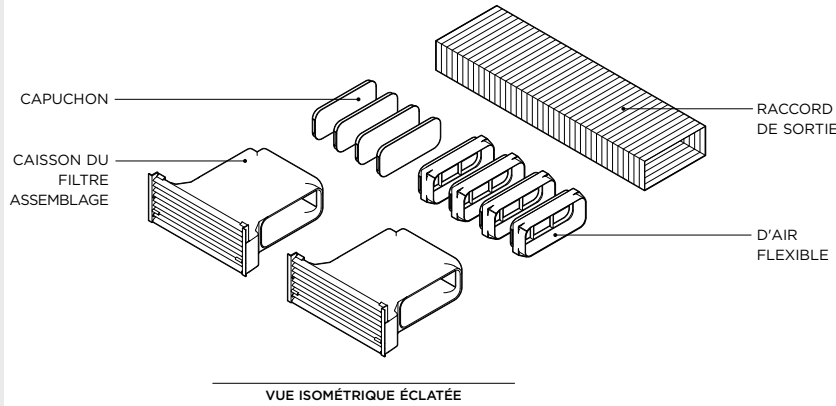
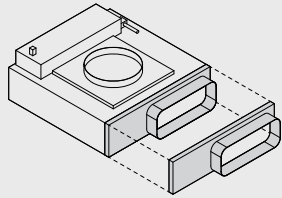
INDIQUE UNE DÉCOUPE -----

IMPORTANT : tout au long de ce guide, les dimensions peuvent varier de ±2 mm. Veuillez lire le manuel d'installation pour avoir des informations détaillées sur l'installation du produit. Pour les instructions d'installation et les caractéristiques techniques complètes, rendez-vous sur fisherpaykel.com

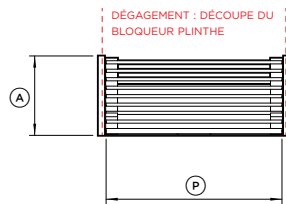


NOTE IMPORTANTE

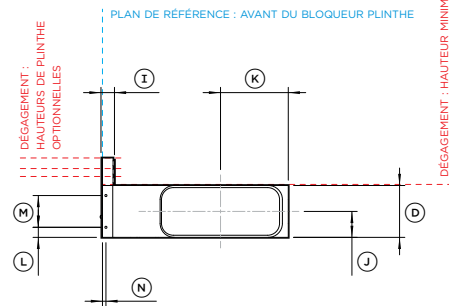
Si le kit de recyclage KRCID834 est spécifié, l'adaptateur de prise pour ventilateur OAB222X89 est nécessaire.



VUE DE DESSUS



VUE AVANT



VUE DE PROFIL

Modèle d'accessoire optionnel :

Kit de recyclage - KRCID834

Description du composant	Quantité
Assemblage du caisson du filtre	x2
Raccord de sortie d'air	x4
Capuchon	x4
Conduits flexibles 3 m	x1

dimensions de l'appareil

	mm
(A) Hauteur totale de l'ensemble du caisson du filtre (les persiennes peuvent être ajustées en fonction du bloqueur plinthe)	150/130/115/100
(B) Largeur totale du caisson de filtre	362
(C) Profondeur totale du caisson de filtre	354
(D) Hauteur du caisson de filtre	98
(E) Largeur du caisson de filtre à l'avant	346
(F) Largeur du caisson de filtre à l'arrière	256
(G) Profondeur du caisson de filtre (support non compris)	351
(H) Profondeur de la bride de support	1
(I) Profondeur du support et des persiennes	26
(J) Hauteur entre le bas du caisson de filtre et le centre des prises	49
(K) Profondeur depuis l'arrière du caisson de filtre jusqu'au centre des prises latérales	128
(L) Hauteur entre le bas du support et le centre du trou inférieur	19
(M) Hauteur entre les centres des trous	60
(N) Profondeur entre l'arrière de la bride du support et le centre du trou	7
(O) Diamètre du trou	4
(P) Largeur des persiennes	332

Dimensions du bloqueur plinthe

	mm
Hauteur du bloqueur plinthe (persiennes découpées en fonction)	150/130/115/100
Largeur totale de la découpe	347

INDIQUE UN MEUBLE / DONNÉES PRODUIT

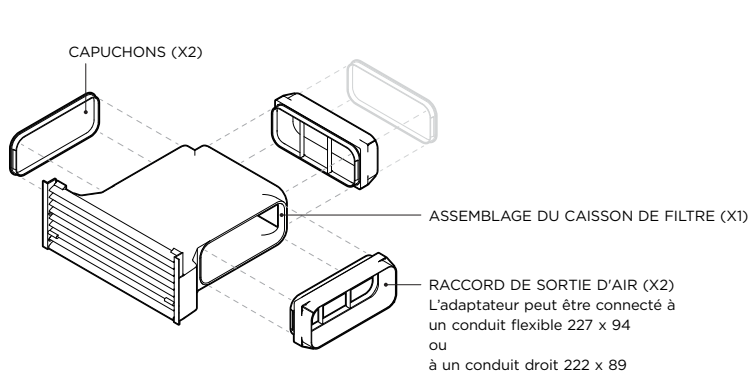
INDIQUE LE DÉGAGEMENT DES MEUBLES

INDIQUE UNE DÉCOUPE

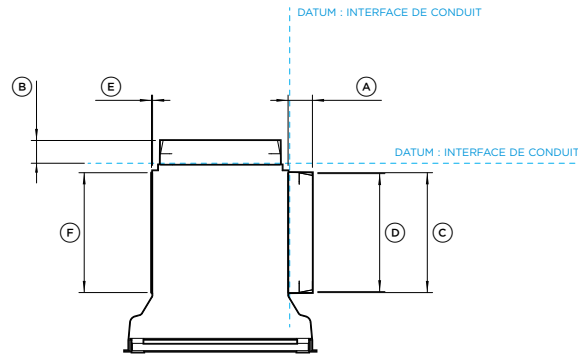
IMPORTANT : tout au long de ce guide, les dimensions peuvent varier de ±2 mm. Veuillez lire le manuel d'installation pour avoir des informations détaillées sur l'installation du produit. Pour les instructions d'installation et les caractéristiques techniques complètes, rendez-vous sur fisherpaykel.com

ASSEMBLAGE DU CAISSON DE FILTRE AVEC RACCORD DE SORTIE D'AIR ET CAPUCHONS - X2 ENSEMBLES FOURNIS

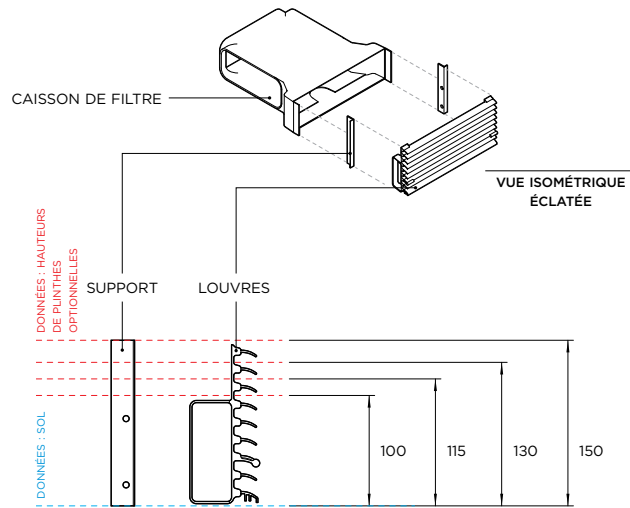
La position des capuchons et des adaptateurs peut être modifiée pour s'adapter à la disposition des conduits



VUE ISOMÉTRIQUE ÉCLATÉE



VUE DE DESSUS



VUE DE PROFIL ÉCLATÉE

Modèle d'accessoire optionnel :

Kit de recyclage - KRCID834

dimensions de l'appareil

	mm
(A) Distance entre le bord du raccord de sortie d'air et le bord du caisson de filtre	46
(B) Profondeur interne de l'extrémité femelle du raccord de sortie d'air	43
(C) Longueur totale du raccord de sortie d'air	227
(D) Longueur interne de l'extrémité femelle du raccord de sortie d'air	223
Hauteur totale du raccord de sortie d'air (non illustré)	94
Hauteur interne de l'extrémité femelle du raccord de sortie d'air (non illustrée)	90
(E) Épaisseur du capuchon par rapport au bord du caisson de filtre	2
(F) Longueur du capuchon	226
Hauteur du capuchon (non illustré)	93

Dimensions du bloqueur plinthe

	mm
Hauteur du bloqueur plinthe (persiennes découpées en fonction)	150/130/115/100
Largeur totale de la découpe	347

INDIQUE UN MEUBLE / DONNÉES PRODUIT

INDIQUE LE DÉGAGEMENT DES MEUBLES

INDIQUE UNE DÉCOUPE

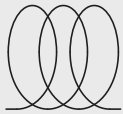
IMPORTANT : tout au long de ce guide, les dimensions peuvent varier de ± 2 mm. Veuillez lire le manuel d'installation pour avoir des informations détaillées sur l'installation du produit. Pour les instructions d'installation et les caractéristiques techniques complètes, rendez-vous sur fisherpaykel.com

DÉCISIONS RELATIVES AUX PRODUITS

EXPÉRIENCE CONNECTÉE

PLAQUE DE CUISSON PRINCIPALE

Interface utilisateur à écran tactile.
 Commande une suite modulaire complète.
 Disponible en largeurs de 39 cm, 60 cm, 76 cm et
 90 cm.



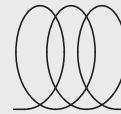
INDUCTION

ESSENTIEL

1X MAXIMUM

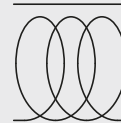
PLAQUE DE CUISSON AUXILIAIRE

Pas d'interface utilisateur.
Doit être apparié à une plaque de cuisson principale.
 Contrôlé par la plaque de cuisson principale.
 Disponible en largeurs de 30 cm et 39 cm.



INDUCTION

MIX AND MATCH



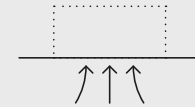
TEPPANYAKI

OPTIONNEL

0-2X

VENTILATION

Le module de ventilation auxiliaire escamotable n'a pas d'interface utilisateur et **doit être apparié à la plaque de cuisson principale et contrôlé par elle.**
 La ventilation aérienne peut être contrôlée par la plaque de cuisson principale.



VENTILATION AÉRIENNE

AU CHOIX



VENTILATION AUXILIAIRE

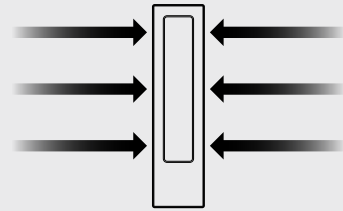
RECOMMANDÉ

VENTILATION AÉRIENNE 1X
 ESCAMOTABLE 1-2X

Les modèles présentés dans ce guide de planification peuvent ne pas être disponibles sur tous les marchés et sont susceptibles d'être modifiés à tout moment. Les caractéristiques techniques des produits peuvent varier par rapport à celles présentées. Ce guide de planification ne doit pas être utilisé comme guide d'installation pour quelque produit que ce soit. Des informations complémentaires sont nécessaires pour installer correctement et en toute sécurité les produits présentés ici. Des conseils d'installation spécifiques seront disponibles avec le produit à la livraison et sur notre site web fisherpaykel.com.

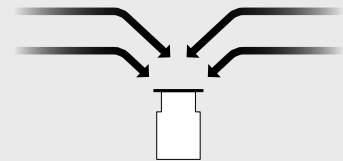
VENTILATION ESCAMOTABLE

L'unité de ventilation modulaire est un système de ventilation escamotable qui offre une extraction d'air vers le bas.



VUE DE DESSUS

L'unité de ventilation modulaire assure une ventilation efficace des zones de cuisson adjacentes. Il est essentiel de tenir compte de la disposition des zones de cuisson et de la taille des modules de cuisson pour optimiser le type et le volume de ventilation.



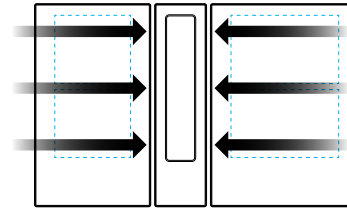
VUE AVANT

Important : lorsque la ventilation modulaire n'est pas en mesure d'assurer une ventilation efficace, il est recommandé d'opter pour une extraction aérienne.

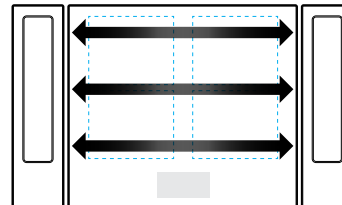
AVERTISSEMENT : L'unité de ventilation modulaire ne peut pas être utilisée à côté d'une plaque de cuisson au gaz.

VENTILATION SUFFISANTE

LES ZONES DE CUISSON ADJACENTES SONT BIEN VENTILÉES



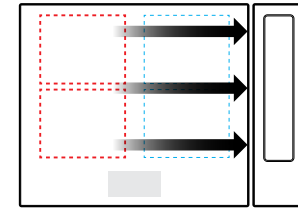
MODULES DE 30 CM + 39 CM



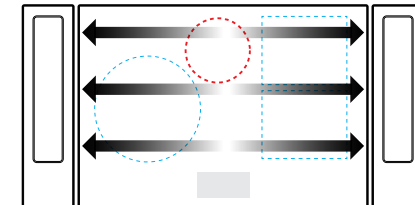
MODULE PRINCIPAL DE 60 CM AVEC 2 VENTILATIONS ESCAMOTABLES

VENTILATION INSUFFISANTE

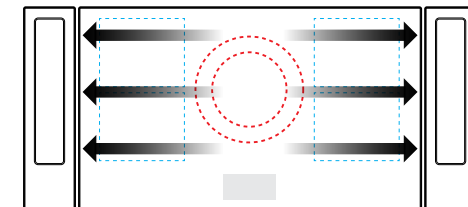
LES ZONES DE CUISSON NON ADJACENTES NE SONT PAS SUFFISAMMENT VENTILÉES



MODULE PRINCIPAL DE 60 CM AVEC 1 VENTILATION ESCAMOTABLE

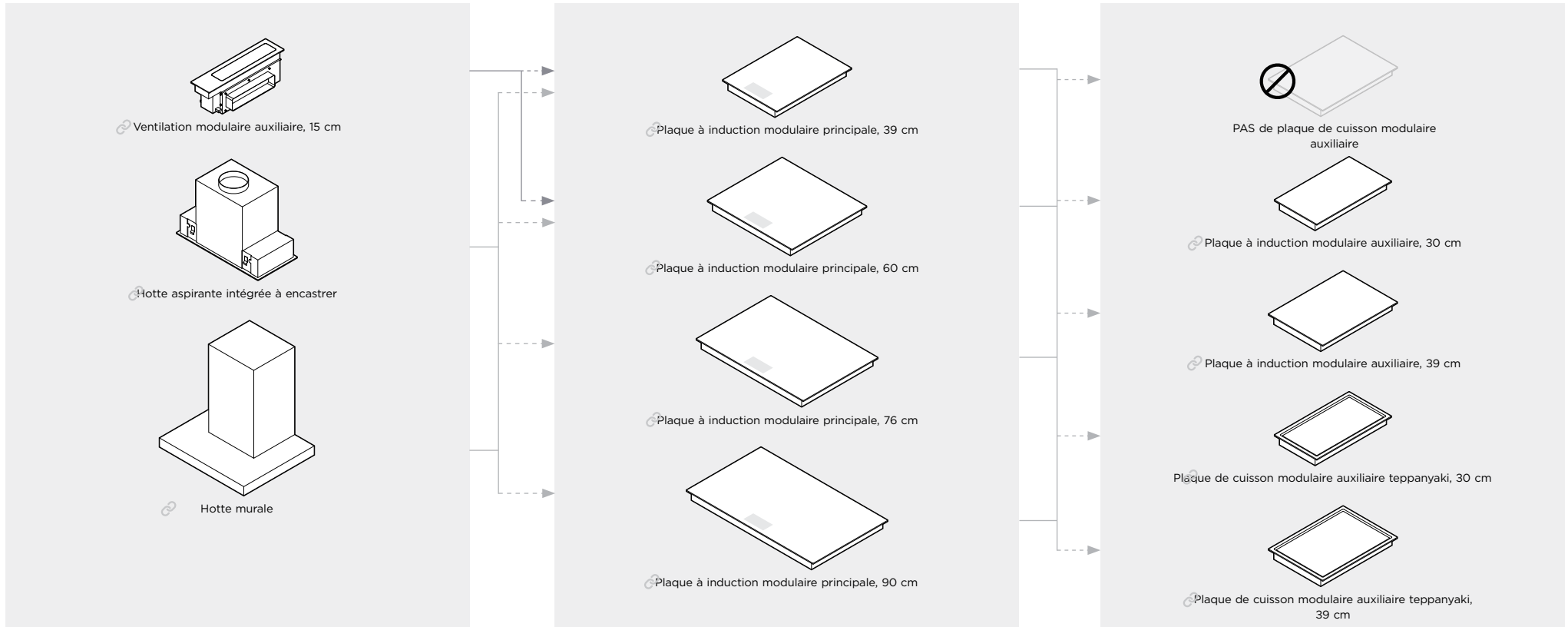


MODULE PRINCIPAL DE 76 CM AVEC 2 VENTILATIONS ESCAMOTABLES



MODULE PRINCIPAL DE 90 CM AVEC 2 VENTILATIONS ESCAMOTABLES

Les modèles présentés dans ce guide de planification peuvent ne pas être disponibles sur tous les marchés et sont susceptibles d'être modifiés à tout moment. Les caractéristiques techniques des produits peuvent varier par rapport à celles présentées. Ce guide de planification ne doit pas être utilisé comme guide d'installation pour quelque produit que ce soit. Des informations complémentaires sont nécessaires pour installer correctement et en toute sécurité les produits présentés ici. Des conseils d'installation spécifiques seront disponibles avec le produit à la livraison et sur notre site web fisherpaykel.com.



Choisissez entre une ventilation escamotable ou aérienne, toutes deux contrôlées de manière transparente par la plaque de cuisson principale. La ventilation modulaire auxiliaire permet de ventiler efficacement les plaques de cuisson primaires de 39 cm et 60 cm.

VENTILATION AUXILIAIRE MODULAIRE	Verre noir	Verre gris
Ventilation modulaire auxiliaire, 30 cm	CD13DB1	CD13DG1

VENTILATION SUSPENDUE CONNECTÉE	Acier inoxydable	Acier inoxydable noir
Hotte aspirante intégrée à encastrer, 60 cm	HP60IHCB4	
Hotte aspirante intégrée à encastrer, 90 cm	HP90IHCB4	
Hotte murale cheminée, 60 cm	HC60BCXB4	
Hotte murale cheminée, 90 cm	HC90BCXB4	HC90BCBB4
Hotte murale cheminée, 120 cm	HC120BCXB4	

Les plaques de cuisson principales sont dotées d'un écran tactile qui permet de contrôler les modules auxiliaires à induction, teppanyaki et de ventilation escamotable.

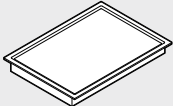
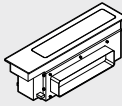
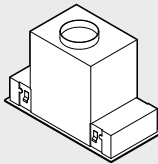
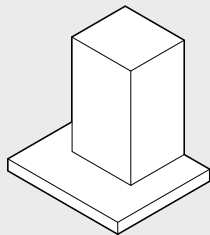
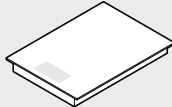
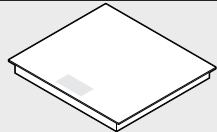
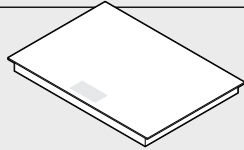
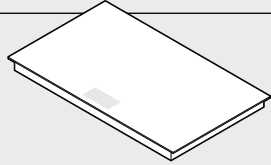
PLAQUES DE CUISSON MODULAIRES PRINCIPALES	Verre noir	Verre gris
Plaque à induction modulaire principale, 39 cm	CI392DTTB1	CI392DTTG1
Plaque à induction modulaire principale, 60 cm	CI604DTTB1	CI604DTTG1
Plaque à induction modulaire principale, 76 cm	CI764DTTB1	CI764DTTG1
Plaque à induction modulaire principale, 90 cm	CI905DTTB1	CI905DTTG1

Il est possible d'associer jusqu'à deux plaques de cuisson auxiliaires à une plaque de cuisson principale. Les unités auxiliaires n'ont pas d'interface et doivent donc être installées avec un module primaire et contrôlées par celui-ci.

PLAQUES DE CUISSON MODULAIRES AUXILIAIRES	Verre noir	Verre gris
Plaque à induction modulaire auxiliaire, 30 cm	CI302DB1	CI302DG1
Plaque à induction modulaire auxiliaire, 39 cm	CI392DB1	CI392DG1
	Acier inoxydable	
Plaque de cuisson modulaire auxiliaire teppanyaki, 30 cm	CIT302DX1	
Plaque de cuisson modulaire auxiliaire teppanyaki, 39 cm	CI392DX1	

Les modèles présentés dans ce guide de planification peuvent ne pas être disponibles sur tous les marchés et sont susceptibles d'être modifiés à tout moment. Les caractéristiques techniques des produits peuvent varier par rapport à celles présentées. Ce guide de planification ne doit pas être utilisé comme guide d'installation pour quelque produit que ce soit. Des informations complémentaires sont nécessaires pour installer correctement et en toute sécurité les produits présentés ici. Des conseils d'installation spécifiques seront disponibles avec le produit à la livraison et sur notre site web fisherpaykel.com.

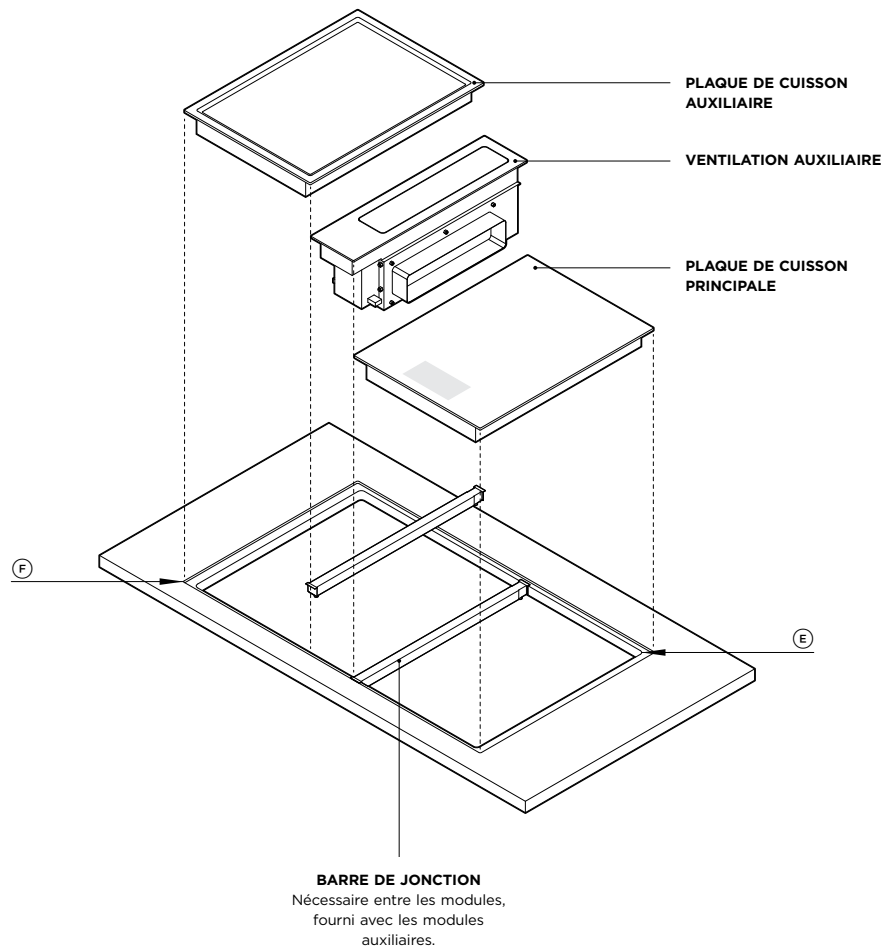
L'EXPÉRIENCE CONNECTED

		 PLAQUES DE CUISSON AUXILIAIRES x0-2		LARGEUR DE LA PLAQUE DE CUISSON COMBINÉE	 VENTILATION AUXILIAIRE MODULAIRE x1-2	 HOTTE ASPIRANTE INTÉGRÉE À ENCASTRER x1		 HOTTE ASPIRANTE MURALE x1			
		CI302D CIT302DX1 CI392D CI392DX1			ESCAMOTABLE CD13D Option de recyclage	60 cm HP60IHCB4	90 cm HP90IHCB4	60 cm HC60BCXB4	90 cm HC90BCXB4 HC90BCBB4	120 cm HC120BCXB4	
PLAQUES DE CUISSON PRINCIPALES x1	 39 cm CI392DTT	x0	39 cm	x1	x1			x1			
		x1 30 cm	69 cm	x1		x1			x1		
		x1 39 cm	78 cm	x1		x1				x1	
		x2 30 cm	99 cm	x2							x1
		x2 39 cm	127 cm	x2							
	 60 cm CI604DTT	x0	60 cm	x2	x1			x1			
		x1 30 cm	90 cm	x2		x1				x1	
		x1 39 cm	99 cm	x2							x1
		x2 30 cm	120 cm	x2							x1
		x2 39 cm	138 cm	x2							
	 76 cm CI764DTT	x0	76 cm	-				x1		x1	
		x1 30 cm	106 cm	-							x1
		x1 39 cm	115 cm	-							x1
		x2 30 cm	136 cm	-							
		x2 39 cm	154 cm	-							
	 90 cm CI905DTT	x0	90 cm	-				x1		x1	
		x1 30 cm	120 cm	-							x1
		x1 39 cm	129 cm	-							
		x2 30 cm	150 cm	-							
		x2 39 cm	168 cm	-							

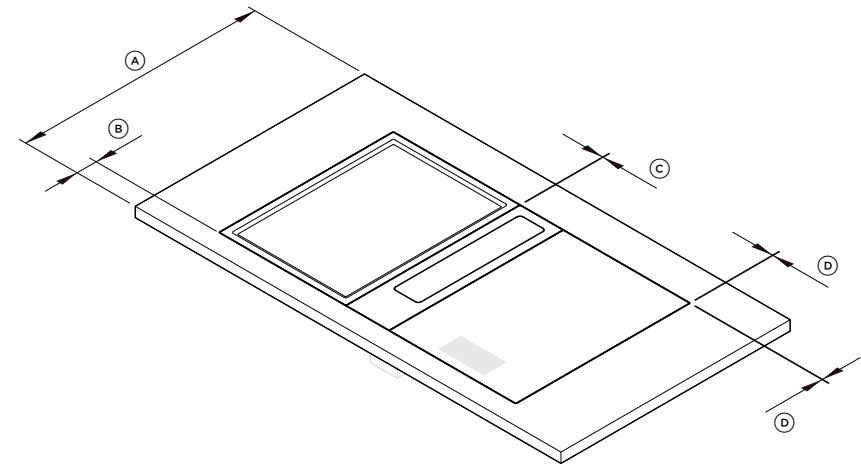
d'installation pour quelque produit que ce soit. Des informations complémentaires sont nécessaires pour installer correctement et en toute sécurité les produits présentés ici. Des conseils d'installation spécifiques seront disponibles avec le produit à la livraison et sur notre site web fisherpaykel.com.

PLANIFICATION

PRÉSENTATION DE L'INSTALLATION



DIMENSIONS D'INSTALLATION



DIMENSIONS DU PRODUIT

	mm
Ⓐ Profondeur nominale du plan de travail*	
- avec ventilation modulaire et conduit vers l'arrière	min 700
- sans ventilation modulaire ou avec conduits vers la gauche ou la droite	min 600
Ⓑ Distance nominale entre l'avant du plan de travail et l'avant de la plaque de cuisson	60
Ⓒ Distance entre les modules	2
Ⓓ Distance entre le bord du module et le bord du renforcement	2
Ⓔ Rayons d'angle de la découpe	max 10
Ⓕ Rayons d'angle du renforcement	4

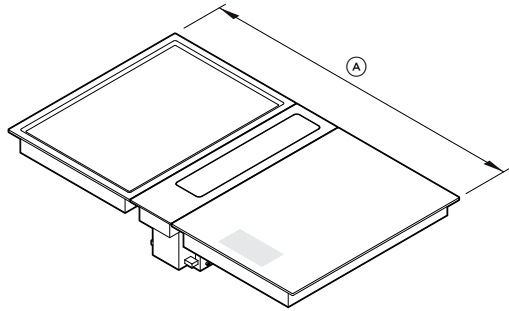
* Basé sur la distance nominale « B », où les meubles construits à partir de panneaux de 19 mm et de conduits se dirigent vers l'arrière. Peut être réduit à 600, voir la page « Considérations relatives aux meubles » pour plus de détails.

NOTE IMPORTANTE

Les largeurs et les rayons de découpe peuvent ne pas être possibles pour certains matériaux des plans de travail. Veuillez vous référer aux spécifications des matériaux et aux paramètres de fabrication des fournisseurs de plans de travail.

Les modèles présentés dans ce guide de planification peuvent ne pas être disponibles sur tous les marchés et sont susceptibles d'être modifiés à tout moment. Les caractéristiques techniques des produits peuvent varier par rapport à celles présentées. Ce guide de planification ne doit pas être utilisé comme guide d'installation pour quelque produit que ce soit. Des informations complémentaires sont nécessaires pour installer correctement et en toute sécurité les produits présentés ici. Des conseils d'installation spécifiques seront disponibles avec le produit à la livraison et sur notre site web fisherpaykel.com.

MODULES



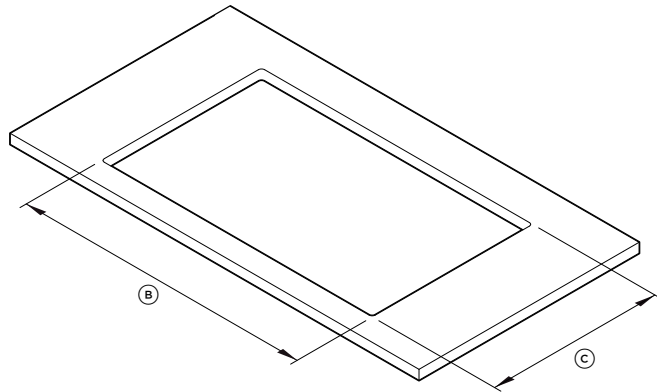
ÉQUATIONS DE COMBINAISON DES PLANTS DE TRAVAIL

Des paires de produits modulaires ont été conçues pour s'adapter à une découpe unique de plan de travail. Lors du regroupement des modules, il est essentiel de calculer leurs besoins de découpe combinés. Les équations suivantes peuvent être utilisées pour guider les calculs.

Pour les dimensions des configurations courantes, veuillez vous référer aux pages suivantes.

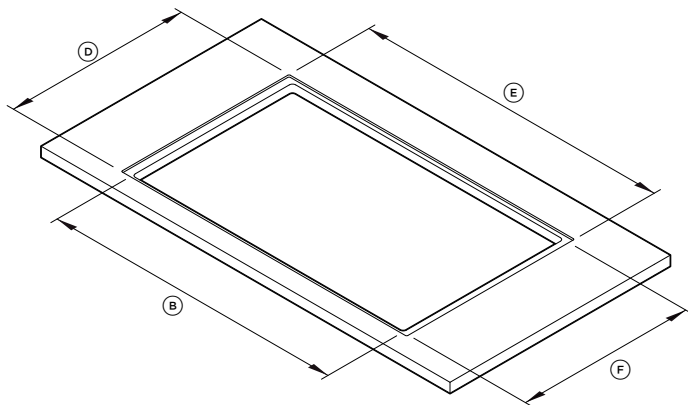
(A)	LARGEUR TOTALE DES MODULES	=	LARGEURS DE PRODUITS COMBINÉES ajouter des largeurs de module	+	ÉCARTS ENTRE LES MODULES 2 mm x (nombre de modules -1)
-----	----------------------------	---	--	---	---

EN SAILLIE



(B)	LARGEUR DE LA DÉCOUPE AFFLEURANT ET EN SAILLIE	=	LARGEUR TOTALE DES MODULES	-	DÉBORDEMENT GAUCHE Induction / Teppanyaki 19 mm OU évacuation escamotable 16 mm	-	DÉBORDEMENT DROIT Induction / Teppanyaki 19 mm OU évacuation escamotable 16 mm
(C)	PROFONDEUR DE LA DÉCOUPE EN SAILLIE	=	507 mm				

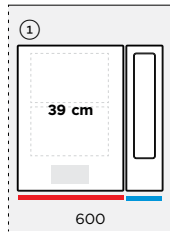
AFFLEURANT



(B)	LARGEUR DE LA DÉCOUPE AFFLEURANT ET EN SAILLIE	=	LARGEUR TOTALE DES MODULES	-	DÉBORDEMENT GAUCHE Induction / Teppanyaki 19 mm OU évacuation escamotable 16 mm	-	DÉBORDEMENT DROIT Induction / Teppanyaki 19 mm OU évacuation escamotable 16 mm
(D)	PROFONDEUR DE LA DÉCOUPE AFFLEURANT	=	509 mm				
(E)	LARGEUR DU RENFORCEMENT AFFLEURANT	=	LARGEUR TOTALE DES MODULES	+	4 mm 2 mm de chaque côté		
(F)	PROFONDEUR DU RENFORCEMENT AFFLEURANT	=	534 mm	=	530 mm profondeur du produit	+	4 mm 2 mm en haut et en bas

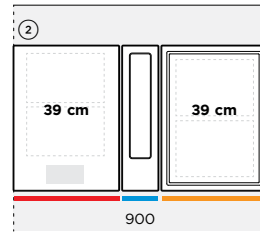
Les modèles présentés dans ce guide de planification peuvent ne pas être disponibles sur tous les marchés et sont susceptibles d'être modifiés à tout moment. Les caractéristiques techniques des produits peuvent varier par rapport à celles présentées. Ce guide de planification ne doit pas être utilisé comme guide d'installation pour quelque produit que ce soit. Des informations complémentaires sont nécessaires pour installer correctement et en toute sécurité les produits présentés ici. Des conseils d'installation spécifiques seront disponibles avec le produit à la livraison et sur notre site web fisherpaykel.com.

SIMPLE - COMPACT < 600

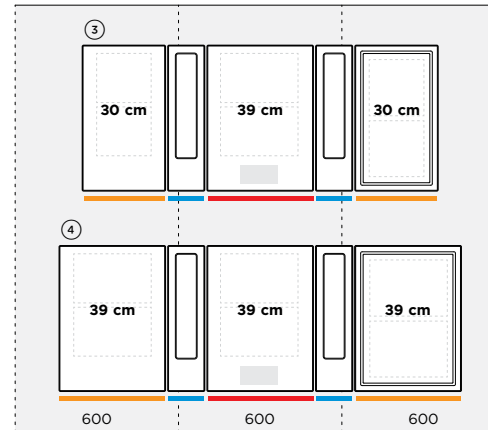


— PLAQUE DE CUISSON PRINCIPALE
 — PLAQUE DE CUISSON AUXILIAIRE
 — VENTILATION AUXILIAIRE

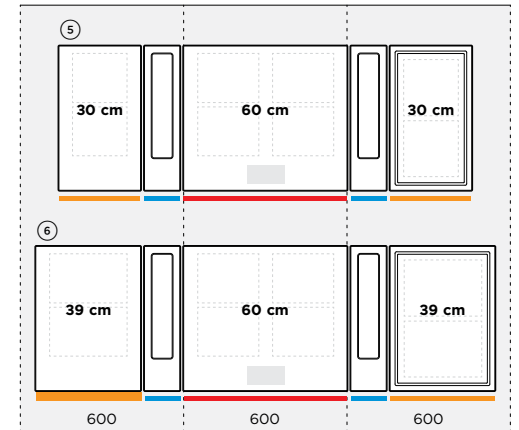
DEUX À LA SUITE - MOYEN 900



TROIS À LA SUITE - LARGE >1200



TROIS À LA SUITE - EXTRA LARGE >1450



① SIMPLE AVEC VENTILATION MODULAIRE - 39

Dimensions	L x P x H
Taille du module combiné	517 x 530 x 180
Renforcement, affleurant	521 x 534 x 6,5
Découpe, affleurant	482 x 509
Découpe, en saillie	482 x 507

*La largeur de découpe n'est pas centrale par rapport à la largeur totale des modules. Décalage spécifique à l'emplacement de l'unité escamotable vers la gauche ou la droite. Les débordements latéraux diffèrent selon la ventilation escamotable et la plaque de cuisson : ventilation escamotable 16 mm, plaques de cuisson 19 mm. Reportez-vous à la section « Détails de l'installation du plan de travail » pour plus d'informations.

② DEUX À LA SUITE AVEC VENTILATION MODULAIRE - 39+39

Dimensions	L x P x H
Taille du module combiné	904 x 530 x 180
Renforcement, affleurant	908 x 534 x 6,5
Découpe, affleurant	862* x 509
Découpe, en saillie	862* x 507

*Débordement en verre sur les côtés ajusté pour s'adapter à un meuble de 900 mm. Dimensions spécifiques au placard de 900, construit à partir de panneaux de 19 mm. Découpe de 866 W recommandée si la structure des meubles le permet.

③ TROIS À LA SUITE AVEC VENTILATION MODULAIRE - 39+30+30

Dimensions	L x P x H
Taille du module combiné	1253 x 530 x 180
Renforcement, affleurant	1257 x 534 x 6,5
Découpe, affleurant	1215 x 509
Découpe, en saillie	1215 x 507

④ TROIS À LA SUITE AVEC VENTILATION MODULAIRE - 39+39+39

Dimensions	L x P x H
Taille du module combiné	1423 x 530 x 180
Renforcement, affleurant	1427 x 534 x 6,5
Découpe, affleurant	1385 x 509
Découpe, en saillie	1385 x 507

⑤ TROIS À LA SUITE AVEC VENTILATION MODULAIRE - 60+30+30

Dimensions	L x P x H
Taille du module combiné	1468 x 530 x 180
Renforcement, affleurant	1472 x 534 x 6,5
Découpe, affleurant	1430 x 509
Découpe, en saillie	1430 x 507

⑥ TROIS À LA SUITE AVEC VENTILATION MODULAIRE - 60+39+39

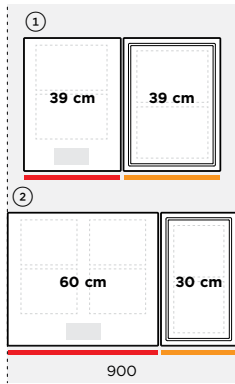
Dimensions	L x P x H
Taille du module combiné	1638 x 530 x 180
Renforcement, affleurant	1642 x 534 x 6,5
Découpe, affleurant	1600 x 509
Découpe, en saillie	1600 x 507

NOTE IMPORTANTE

D'autres configurations sont possibles. Les largeurs et les rayons de découpe peuvent ne pas être possibles pour certains matériaux des plans de travail. Veuillez vous référer aux spécifications des matériaux et aux paramètres de fabrication des fournisseurs de plans de travail.

Les modèles présentés dans ce guide de planification peuvent ne pas être disponibles sur tous les marchés et sont susceptibles d'être modifiés à tout moment. Les caractéristiques techniques des produits peuvent varier par rapport à celles présentées. Ce guide de planification ne doit pas être utilisé comme guide d'installation pour quelque produit que ce soit. Des informations complémentaires sont nécessaires pour installer correctement et en toute sécurité les produits présentés ici. Des conseils d'installation spécifiques seront disponibles avec le produit à la livraison et sur notre site web fisherpaykel.com.

MOYEN <900



— PLAQUE DE CUISSON PRINCIPALE
— PLAQUE DE CUISSON AUXILIAIRE

① **DEUX À LA SUITE - 39 + 39**

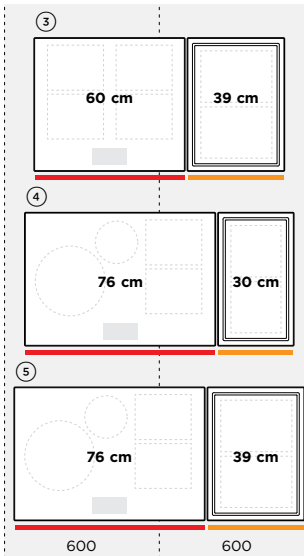
Dimensions	L x P x H
Taille du module combiné	772 x 530 x 74
Renforcement, affleurant	776 x 534 x 6,5
Découpe, affleurant	734 x 509
Découpe, en saillie	734 x 507

② **DEUX À LA SUITE - 60 + 30**

Dimensions	L x P x H
Taille du module combiné	902 x 530 x 58
Renforcement, affleurant	906 x 534 x 6,5
Découpe, affleurant*	862* x 509
Découpe, en saillie*	862* x 507

*Débordement en verre sur les côtés ajusté pour s'adapter à un meuble de 900 mm. Dimensions spécifiques au placard de 900, construit à partir de panneaux de 19 mm. Découpe de 866 W recommandée si la structure des meubles le permet.

LARGE <1200



③ **DEUX À LA SUITE - 60 + 39**

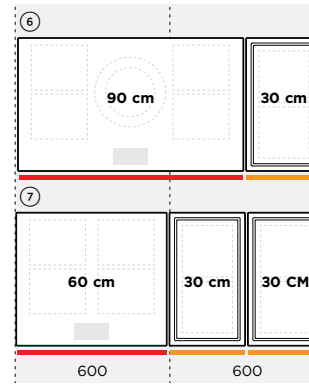
Dimensions	L x P x H
Taille du module combiné	987 x 530 x 74
Renforcement, affleurant	991 x 534 x 6,5
Découpe, affleurant	949 x 509
Découpe, en saillie	949 x 507

④ **DEUX D'AFFILÉE - 76 + 30**

Dimensions	L x P x H
Taille du module combiné	1062 x 530 x 74
Renforcement, affleurant	1066 x 534 x 6,5
Découpe, affleurant	1024 x 509
Découpe, en saillie	1024 x 507

⑤ **DEUX À LA SUITE - 76 + 39**

Dimensions	L x P x H
Taille du module combiné	1147 x 530 x 74
Renforcement, affleurant	1151 x 534 x 6,5
Découpe, affleurant	1109 x 509
Découpe, en saillie	1109 x 507



⑥ **DEUX D'AFFILÉE - 90 + 30**

Dimensions	L x P x H
Taille du module combiné	1202 x 530 x 74
Renforcement, affleurant	1206 x 534 x 6,5
Découpe, affleurant	1164 x 509
Découpe, en saillie	1164 x 507

⑦ **TROIS À LA SUITE - 60 + 30 + 30**

Dimensions	L x P x H
Taille du module combiné	1204 x 530 x 74
Renforcement, affleurant	1208 x 534 x 6,5
Découpe, affleurant	1166 x 509
Découpe, en saillie	1166 x 507

NOTE IMPORTANTE

D'autres configurations sont possibles. Les largeurs et les rayons de découpe peuvent ne pas être possibles pour certains matériaux des plans de travail. Veuillez vous référer aux spécifications des matériaux et aux paramètres de fabrication des fournisseurs de plans de travail.

Les modèles présentés dans ce guide de planification peuvent ne pas être disponibles sur tous les marchés et sont susceptibles d'être modifiés à tout moment. Les caractéristiques techniques des produits peuvent varier par rapport à celles présentées. Ce guide de planification ne doit pas être utilisé comme guide d'installation pour quelque produit que ce soit. Des informations complémentaires sont nécessaires pour installer correctement et en toute sécurité les produits présentés ici. Des conseils d'installation spécifiques seront disponibles avec le produit à la livraison et sur notre site web fisherpaykel.com.

INSTALLATION DU PLAN DE TRAVAIL

Il est possible d'effectuer une finition affleurante ou en saillie entre la surface supérieure des modules et le plan de travail.

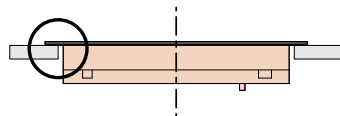
Un débordement peut se produire de gauche à droite ou d'avant en arrière, mais il y a de petites variations dimensionnelles entre les modules de cuisson et de ventilation, qu'ils soient affleurants ou en saillie.

Des précautions doivent être prises lors de la planification et de la fabrication pour garantir une installation réussie des modules.

Un ponçage peut être nécessaire pour une installation affleurante.

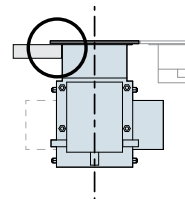
DÉBORDEMENTS LATÉRAUX

MODULES INDUCTION + TEPPANYAKI



VUE AVANT

MODULE ESCAMOTABLE



VUE AVANT

DÉBORDEMENT AVANT ET ARRIÈRE

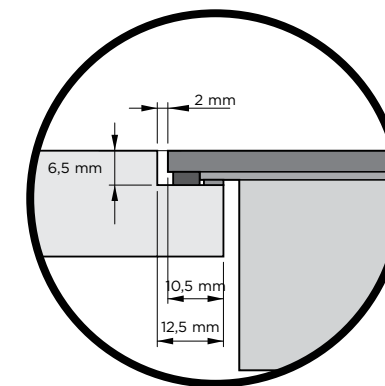
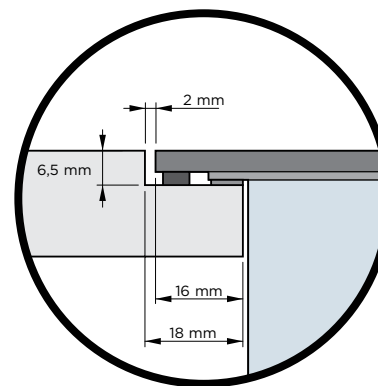
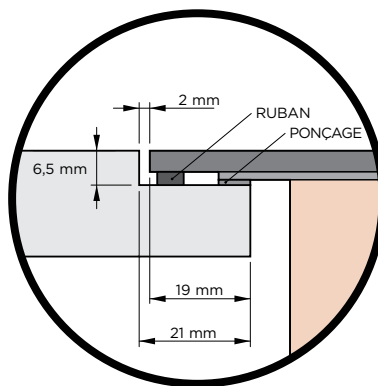
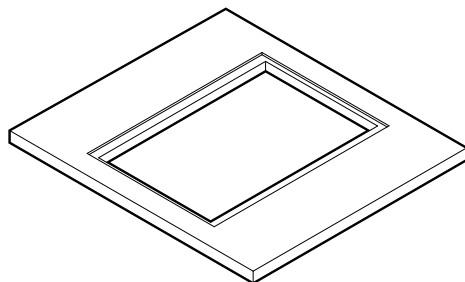
TOUS LES MODULES



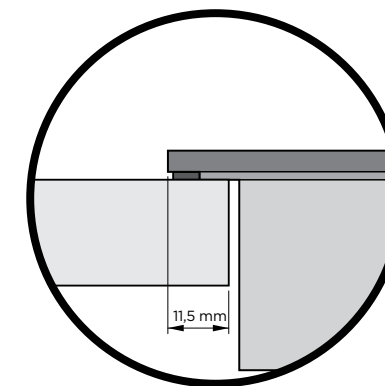
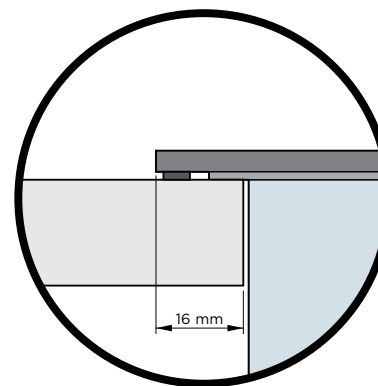
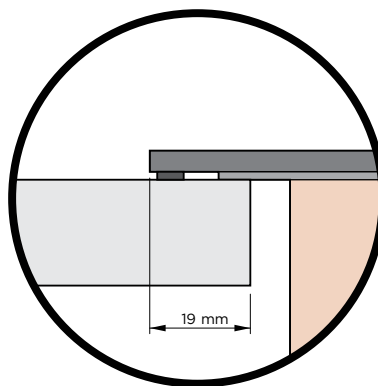
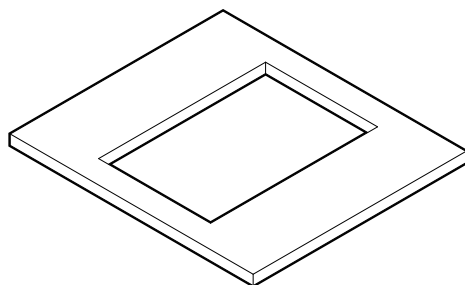
VUE PROFIL

DÉTAIL DU PLAN DE TRAVAIL

AFFLEURANT



EN SAILLIE

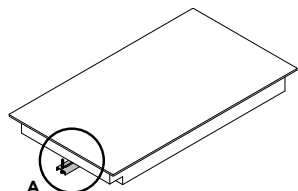


Les modèles présentés dans ce guide de planification peuvent ne pas être disponibles sur tous les marchés et sont susceptibles d'être modifiés à tout moment. Les caractéristiques techniques des produits peuvent varier par rapport à celles présentées. Ce guide de planification ne doit pas être utilisé comme guide d'installation pour quelque produit que ce soit. Des informations complémentaires sont nécessaires pour installer correctement et en toute sécurité les produits présentés ici. Des conseils d'installation spécifiques seront disponibles avec le produit à la livraison et sur notre site web fisherpaykel.com.

TYPES DE SUPPORTS

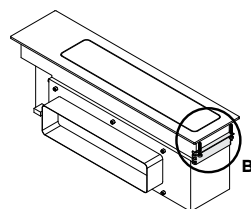
SUPPORT CLASSIQUE

S'applique à tous les emplacements des supports, à l'exception de l'élément escamotable arrière



VUE AVANT ISO

SUPPORT ÉLÉMENT ESCAMOTABLE ARRIÈRE



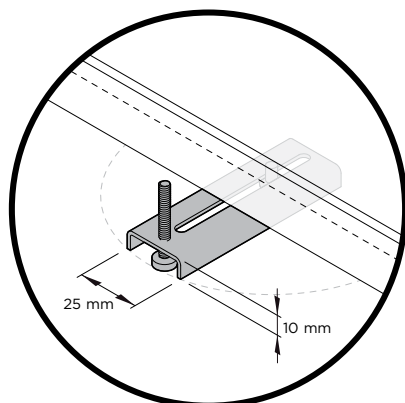
VUE ARRIÈRE ISO

EXIGENCES EN MATIÈRE DE DÉGAGEMENT

TOUS LES MODULES

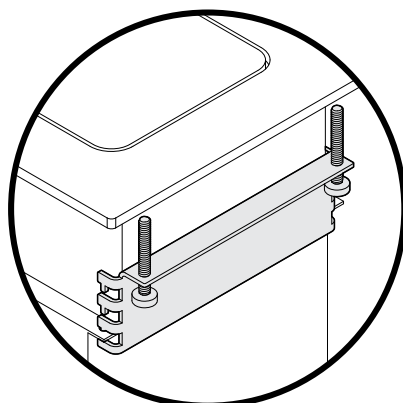


VUE LATÉRALE



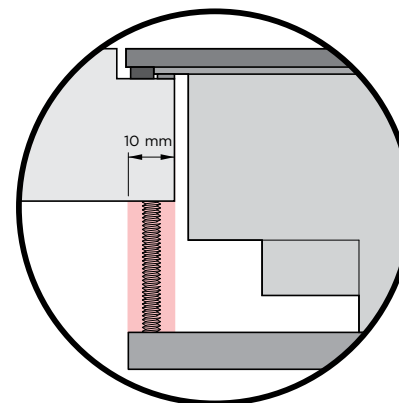
DÉTAIL A

Peut être pivoté et déplacé horizontalement



DÉTAIL B

Le support peut être repositionné verticalement



DÉTAIL C

Dégagement minimal commun à tous les supports gauche/droite et avant/arrière

PINCES

Les pinces sont fournies avec les modules pour sécuriser leur position sur le plan de travail. Il en existe deux types : support classique ou support pour élément escamotable arrière.

Il est recommandé de laisser un espace de 10 mm par rapport au bord de la découpe pour l'engagement de la pince.

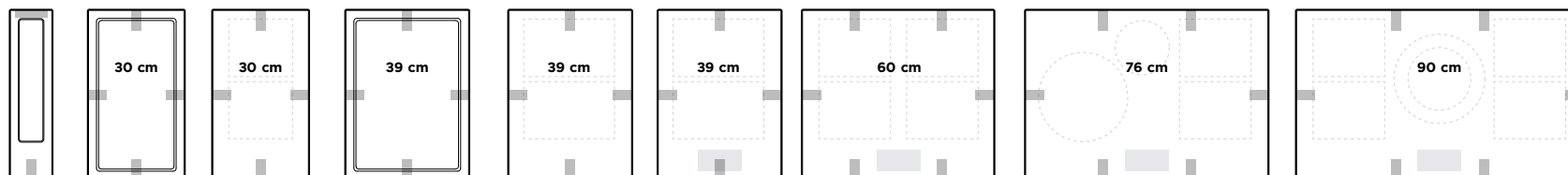
Les pinces sont fixées au châssis à des emplacements de trous fixes. Un minimum de 2 pinces est requis par module. Il est recommandé qu'elles soient positionnées sur les côtés opposés de chaque module, par exemple gauche et droite ou avant et arrière.

Pour plus de détails, veuillez vous référer au Guide d'installation.

EMPLACEMENTS DE FIXATION DES PINCES

VUE DE DESSUS

Minimum de 2 pinces par module.



Les modèles présentés dans ce guide de planification peuvent ne pas être disponibles sur tous les marchés et sont susceptibles d'être modifiés à tout moment. Les caractéristiques techniques des produits peuvent varier par rapport à celles présentées. Ce guide de planification ne doit pas être utilisé comme guide d'installation pour quelque produit que ce soit. Des informations complémentaires sont nécessaires pour installer correctement et en toute sécurité les produits présentés ici. Des conseils d'installation spécifiques seront disponibles avec le produit à la livraison et sur notre site web fisherpaykel.com.



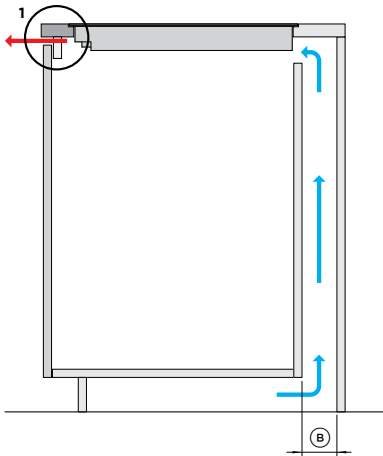
EXIGENCES EN MATIÈRE DE DÉGAGEMENT

Les modules nécessitent un dégagement sous le châssis pour assurer la circulation de l'air.



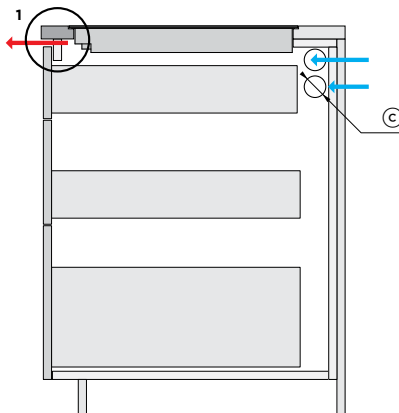
EXIGENCES EN MATIÈRE DE VENTILATION

Entrée d'air à l'arrière, sortie à l'avant



OPTION D'ENTRÉE A : CANAL DE SERVICE

L'air frais est aspiré par la cavité de plinthe par le canal de service à l'arrière des meubles. Si les cavités sont hermétiquement fermées, des trous de ventilation dans le panneau de protection sont nécessaires.



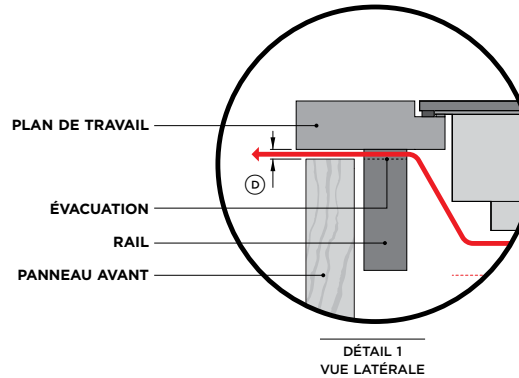
OPTION D'ENTRÉE B : MEUBLES ADJACENTS

Deux trous de Ø50 sont nécessaires dans chaque paroi latérale pour rejoindre les meubles adjacents. Total de x4 trous requis.

SORTIE DE VENTILATION

L'air chaud des modules de cuisson doit pouvoir sortir à l'avant des meubles, la voie la plus directe étant recommandée.

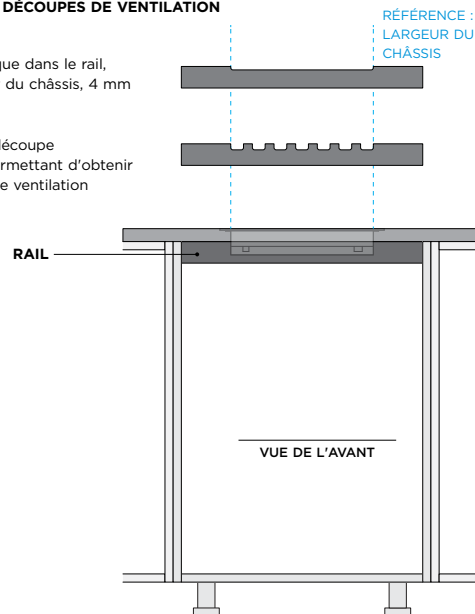
Le détail ci-dessous montre une solution où des découpes ont été faites dans le rail de support à l'avant du meuble. D'autres parcours sont possibles mais doivent respecter les directives dimensionnelles du tableau.



EXEMPLE DE DÉCOUPES DE VENTILATION

Découpe unique dans le rail, pleine largeur du châssis, 4 mm de hauteur.

Exemple de découpe alternative permettant d'obtenir une surface de ventilation équivalente.



APERÇU DE LA VENTILATION

Les modules de cuisson nécessitent une ventilation pour permettre le refroidissement des composants électroniques à l'intérieur du châssis. Les ventilateurs de refroidissement sont situés à la base du produit et aspirent l'air frais à l'arrière du produit tandis que l'air chaud s'échappe par les évacuations situés à l'avant. Des dispositions doivent être prises afin que l'air frais puisse entrer et l'air chaud sortir, afin de garantir la ventilation et la performance optimale du produit.

Lorsque plusieurs produits sont installés, leurs besoins individuels en matière de ventilation doivent également être combinés.

EXIGENCES DE DÉGAGEMENT	mm
(A) Distance entre le châssis et le dessus de la surface de cuisson	
- Induction	72
- Teppanyaki	86

EXIGENCES EN MATIÈRE DE VENTILATION		
ENTRÉE à l'arrière	mm	cm ²
(B) via canal de service, profondeur minimale	20	-
(C) Par les meubles adjacents, par paroi latérale*	2x Ø50	40
SORTIE à l'avant*		
(D) Espace de 4 mm le long de la largeur du châssis	l x h	cm ²
- Module de cuisson de 30 cm	255 x 4	10
- Module de cuisson de 39 cm	340 x 4	14
- Module de cuisson de 60 cm	555 x 4	22
- Module de cuisson de 76 cm	715 x 4	30
- Module de cuisson de 90 cm	855 x 4	34

* Des évacuations d'une surface de taille équivalente sont possibles. Doit être positionné devant le produit.

Les modèles présentés dans ce guide de planification peuvent ne pas être disponibles sur tous les marchés et sont susceptibles d'être modifiés à tout moment. Les caractéristiques techniques des produits peuvent varier par rapport à celles présentées. Ce guide de planification ne doit pas être utilisé comme guide d'installation pour quelque produit que ce soit. Des informations complémentaires sont nécessaires pour installer correctement et en toute sécurité les produits présentés ici. Des conseils d'installation spécifiques seront disponibles avec le produit à la livraison et sur notre site web fisherpaykel.com.

APERÇU DES MEUBLES

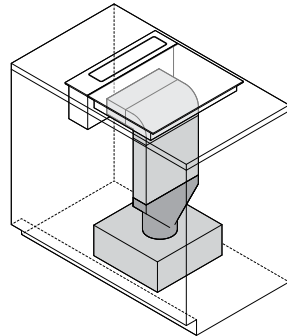
Il s'agit d'illustrations représentant les meubles et conduits minimaux destinés à servir de directives minimales en matière de meubles. Les profondeurs des plans de travail dépendent des exigences en matière de conduits dans les meubles.

D'autres configurations de conduits sont possibles.

Les dimensions des plans de travail et des meubles doivent être adaptées aux exigences spécifiques à l'emplacement, aux matériaux et aux méthodes de construction. Les meubles devront peut-être être adaptés grâce à des découpes, des faux panneaux, des modifications des étagères et des tiroirs.

PROFONDEUR MINIMALE DU PLAN DE TRAVAIL

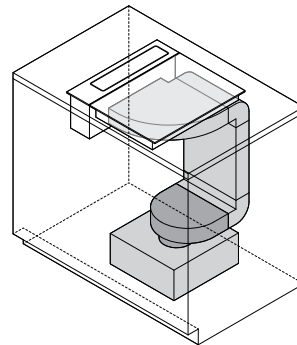
VENTILATEUR AU SOL, ADAPTATEUR DROIT



VUE 3D

VENTILATEUR AU SOL

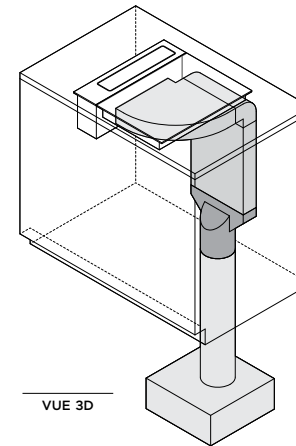
ADAPTATEUR 90 DEGRÉS



VUE 3D

VENTILATEUR SOUS LE SOL

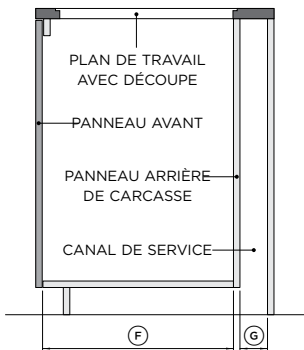
ADAPTATEUR DROIT



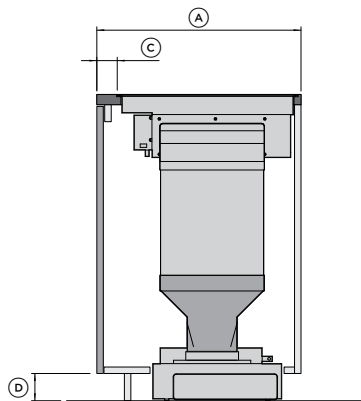
VUE 3D

NOTE CRITIQUE

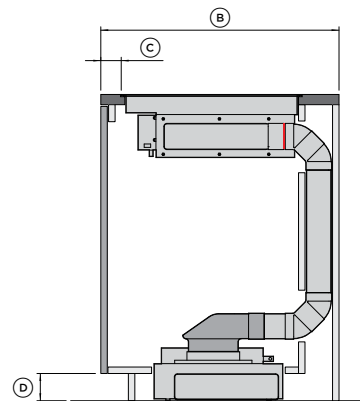
Il est essentiel de travailler avec des téléchargements CAO de composants de ventilation modulaires pour concevoir une disposition de conduits la mieux adaptée aux exigences spécifiques des armoires.



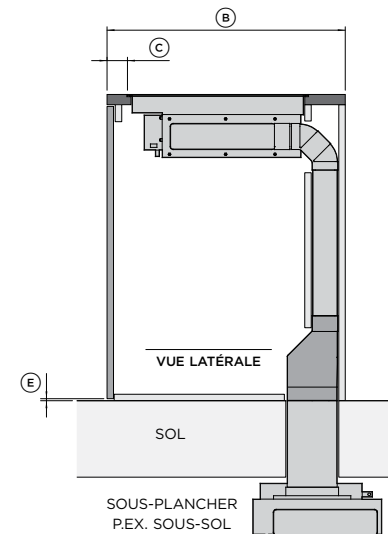
VUE LATÉRALE



VUE LATÉRALE



VUE LATÉRALE



DIMENSIONS DU MEUBLE	mm
A) Profondeur du plan de travail avec conduits acheminés à l'intérieur du meuble*	min 600
B) Profondeur du plan de travail avec conduits acheminés via le canal de service*	min 700
C) Distance nominale entre l'avant du banc et l'avant de la table de cuisson	60
D) Hauteur de plinthe lorsque le conduit passe par la cavité**	min 80
E) Hauteur de plinthe lorsque le ventilateur est positionné dans le sous-plancher.	min 0
F) Profondeur interne du meuble	560
G) Profondeur de la cavité de service	min 80

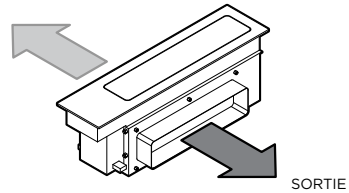
* Meubles construits à partir de panneaux de 19 mm.
 ** Hauteur de plinthe minimale de 100 mm lors de l'utilisation du kit de recyclage - KRCD834

Les modèles présentés dans ce guide de planification peuvent ne pas être disponibles sur tous les marchés et sont susceptibles d'être modifiés à tout moment. Les caractéristiques techniques des produits peuvent varier par rapport à celles présentées. Ce guide de planification ne doit pas être utilisé comme guide d'installation pour quelque produit que ce soit. Des informations complémentaires sont nécessaires pour installer correctement et en toute sécurité les produits présentés ici. Des conseils d'installation spécifiques seront disponibles avec le produit à la livraison et sur notre site web fisherpaykel.com.

VENTILATION MODULAIRE

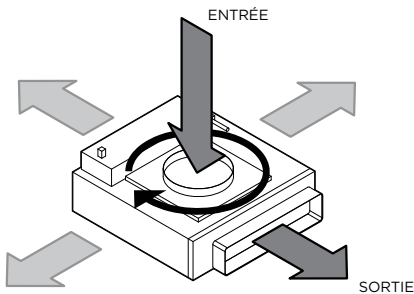
COMPOSANTS CLÉS

CAISSON PRINCIPAL ESCAMOTABLE



Le caisson principal peut être ventilé vers la gauche ou vers la droite.

CAISSON DE VENTILATION



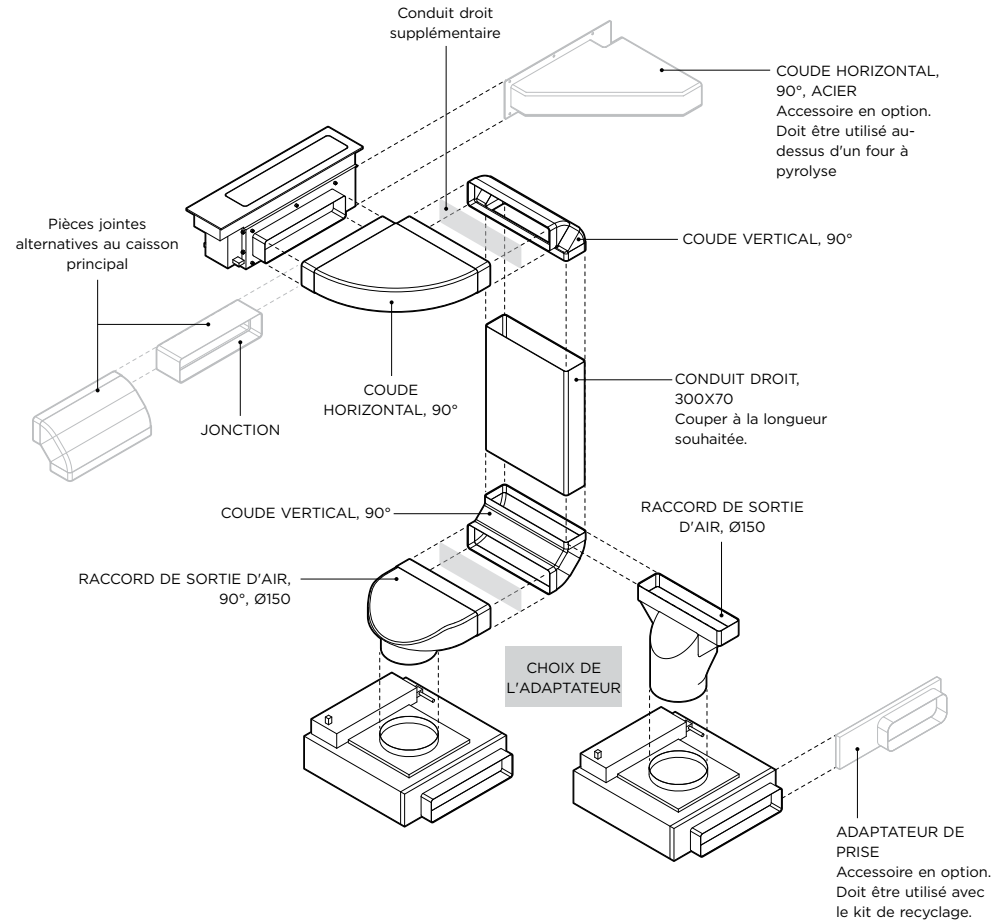
Le caisson de ventilation peut être tourné à 360°.

IMPORTANT

L'entrée et la sortie du caisson de ventilation sont décalées, le composant n'est pas symétrique. **PRÉCAUTIONS À PRENDRE LORS DE LA PLANIFICATION**

SYSTÈME DE VENTILATION MODULAIRE

APERÇU DES COMPOSANTS DU CONDUIT



NOTE CRITIQUE

Disposition indicative, d'autres configurations sont possibles.

Il est essentiel de travailler avec des téléchargements CAO de composants de ventilation modulaires pour concevoir une disposition de conduits la mieux adaptée aux exigences spécifiques des armoires.

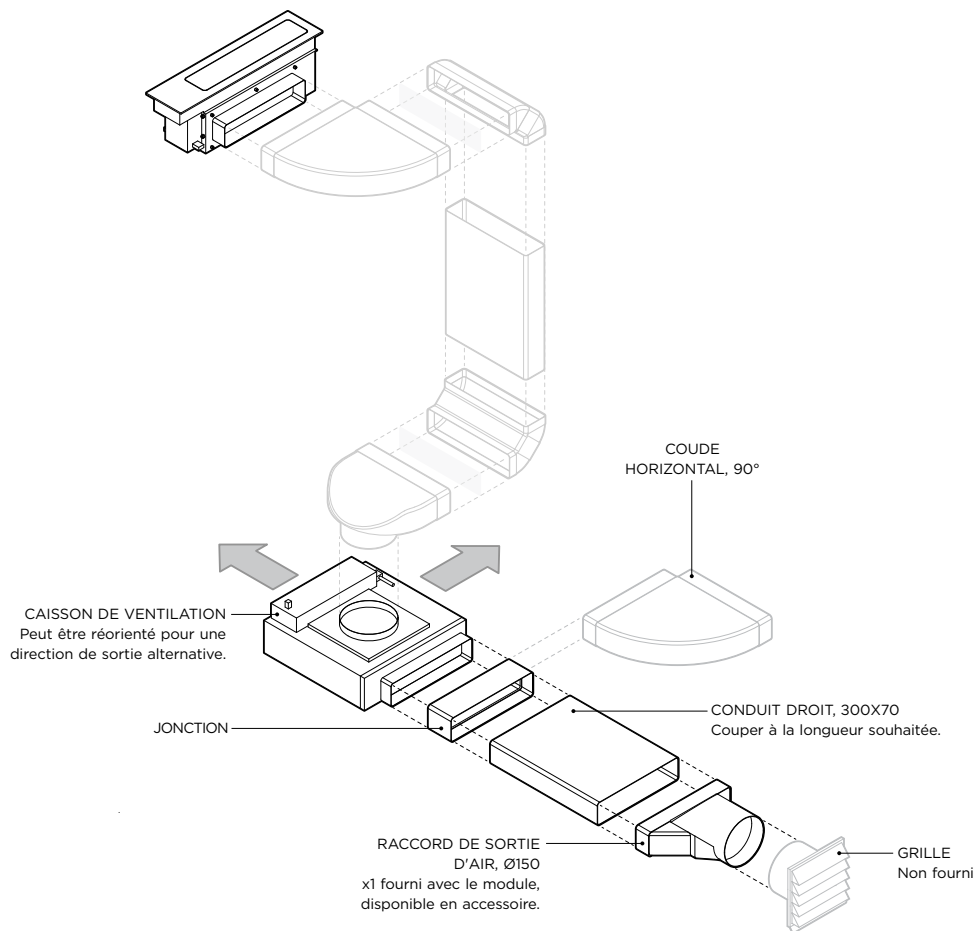
Composant de conduit	Fournies	Numéro de pièce de l'accessoire optionnel
Coude horizontal, 90°, 300x70*	x1	E90H30X7
Coude vertical, 90°, 300x70*	x2	E90V30X7
Raccord de sortie d'air, 90°, diamètre 150 mm, 300 x 70 mm*	x1	DA90D30X7D15
Raccord de sortie d'air, diamètre 150 mm, 300 x 70 mm*	x1	DA30X7D15
Conduit, 1 m, 300x70 mm*	x1	D100X30X7
Connecteur, 300x70*	x1	C30X7
Coude horizontal, 90°, 300x70 mm, Acier		E90H30X7S
Kit de recyclage		KRCID834
Adaptateur de sortie, ventilateur, 222x89 mm		OAB222X89

* Composant également disponible en tant qu'accessoire optionnel

Les modèles présentés dans ce guide de planification peuvent ne pas être disponibles sur tous les marchés et sont susceptibles d'être modifiés à tout moment. Les caractéristiques techniques des produits peuvent varier par rapport à celles présentées. Ce guide de planification ne doit pas être utilisé comme guide d'installation pour quelque produit que ce soit. Des informations complémentaires sont nécessaires pour installer correctement et en toute sécurité les produits présentés ici. Des conseils d'installation spécifiques seront disponibles avec le produit à la livraison et sur notre site web fisherpaykel.com.

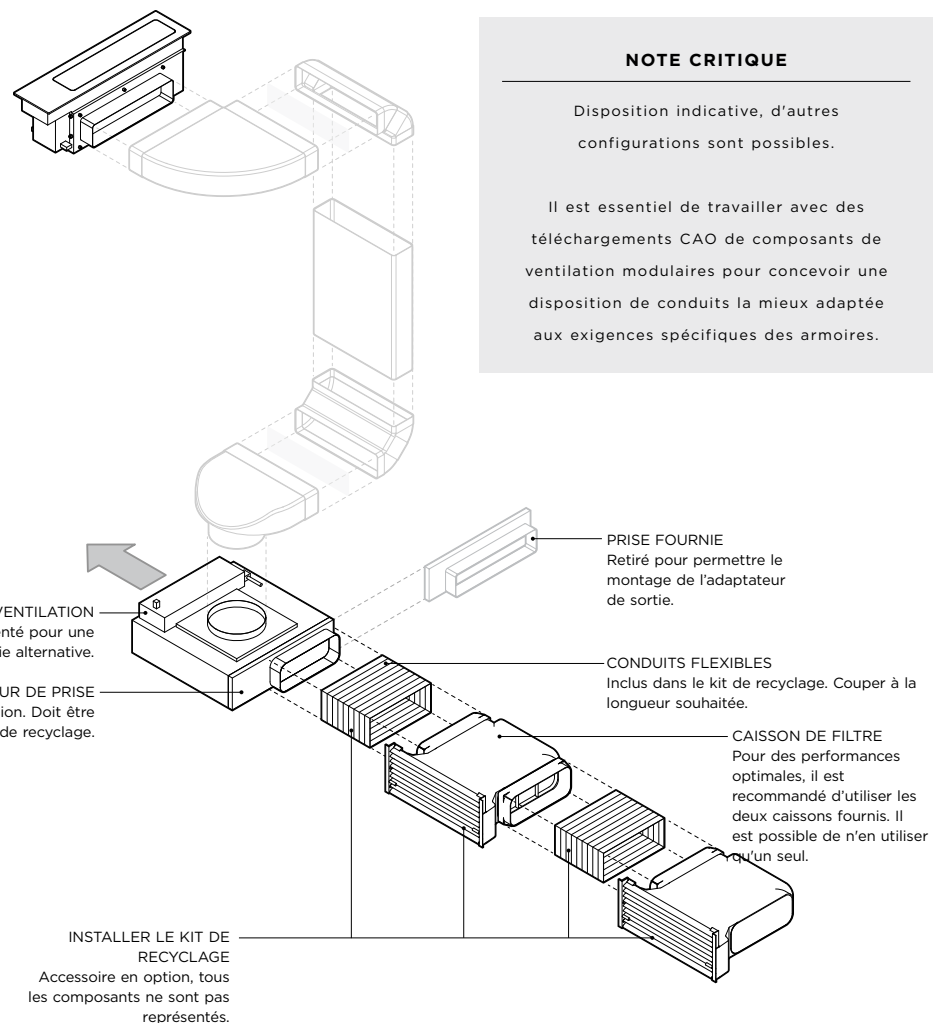
SORTIE DE CONDUIT

APERÇU DES COMPOSANTS DU CONDUIT



RECYCLÉ

VUE D'ENSEMBLE DES COMPOSANTS DES CONDUITS DE RECYCLAGE



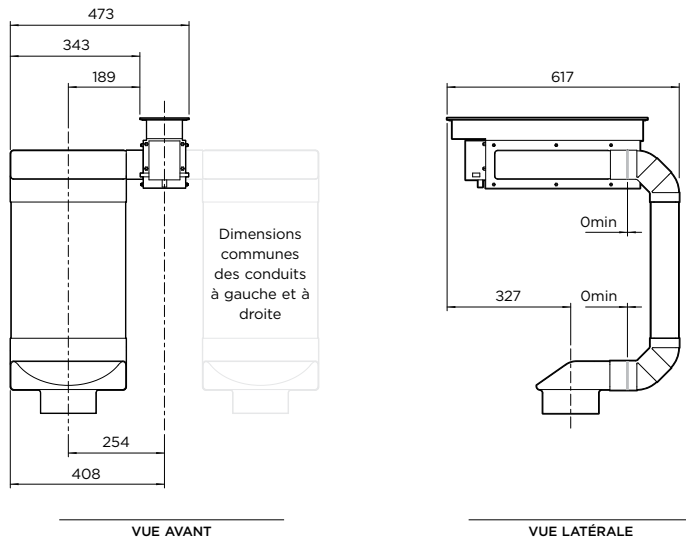
NOTE CRITIQUE

Disposition indicative, d'autres configurations sont possibles.

Il est essentiel de travailler avec des téléchargements CAO de composants de ventilation modulaires pour concevoir une disposition de conduits la mieux adaptée aux exigences spécifiques des armoires.

Les modèles présentés dans ce guide de planification peuvent ne pas être disponibles sur tous les marchés et sont susceptibles d'être modifiés à tout moment. Les caractéristiques techniques des produits peuvent varier par rapport à celles présentées. Ce guide de planification ne doit pas être utilisé comme guide d'installation pour quelque produit que ce soit. Des informations complémentaires sont nécessaires pour installer correctement et en toute sécurité les produits présentés ici. Des conseils d'installation spécifiques seront disponibles avec le produit à la livraison et sur notre site web fisherpaykel.com.

CAISSON PRINCIPAL AVEC CONDUITS



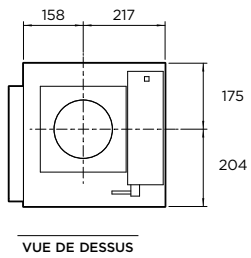
Dimensions communes des conduits à gauche et à droite

CONSIDÉRATIONS

La configuration des conduits illustrée est une configuration de base. Les dimensions indiquées servent de point de départ pour l'emplacement des produits et l'espace nécessaire. D'autres configurations sont possibles. Des conduits supplémentaires peuvent être ajoutés au système.

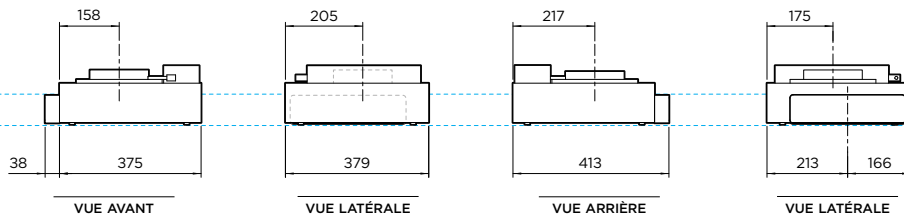
CAISSON DE VENTILATION

POSITIONS D'ENTRÉE ET DE SORTIE



NOTE IMPORTANTE

Une attention particulière est requise lors de la planification de l'emplacement du caisson de ventilation par rapport à l'armoire en raison de l'asymétrie de l'entrée et de la sortie d'air.



RÉFÉRENCE : HAUTEUR DE PLINTHE MINIMALE DE 80 MM
DONNÉE : SOL

LARGEUR

PROFONDEUR

DIRECTION DE L'ÉVACUATION DU CAISSON DE VENTILATION

ÉVACUATION GAUCHE

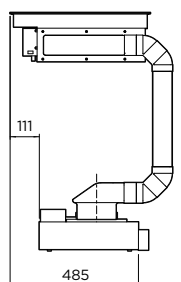
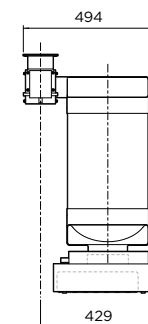
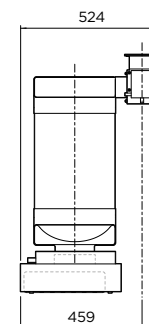
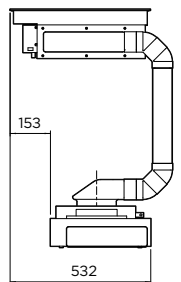
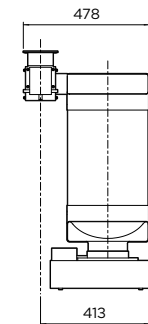
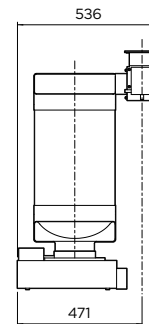
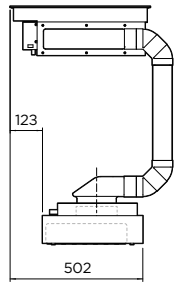
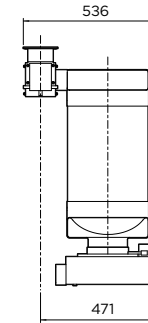
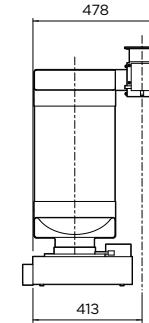
ÉVACUATION DROITE

ÉVACUATION ARRIÈRE

CONDUIT GAUCHE

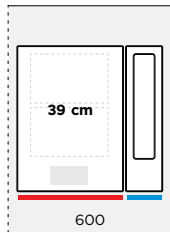
CONDUIT DROIT

CONDUIT ARRIÈRE

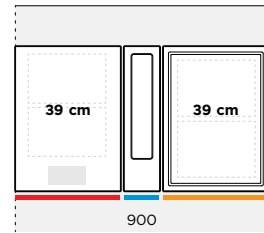


Les modèles présentés dans ce guide de planification peuvent ne pas être disponibles sur tous les marchés et sont susceptibles d'être modifiés à tout moment. Les caractéristiques techniques des produits peuvent varier par rapport à celles présentées. Ce guide de planification ne doit pas être utilisé comme guide d'installation pour quelque produit que ce soit. Des informations complémentaires sont nécessaires pour installer correctement et en toute sécurité les produits présentés ici. Des conseils d'installation spécifiques seront disponibles avec le produit à la livraison et sur notre site web fisherpaykel.com.

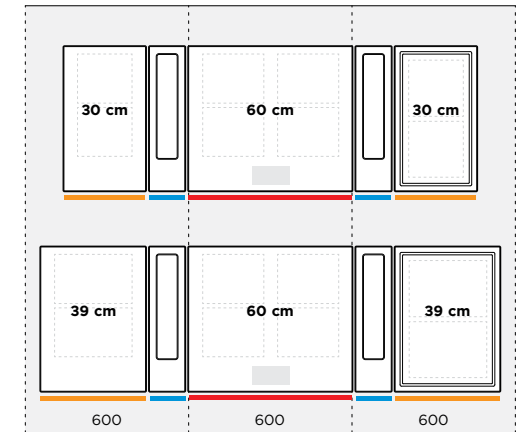
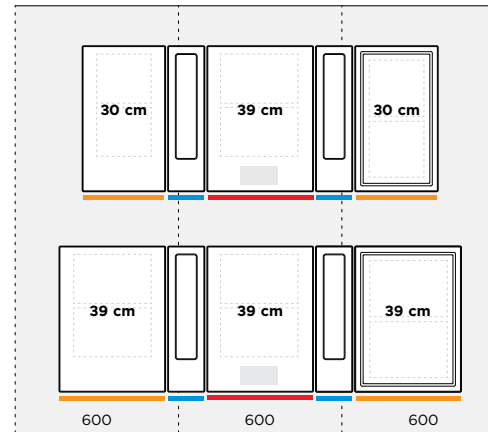
SIMPLE - COMPACT < 600



DEUX À LA SUITE - MOYEN < 900



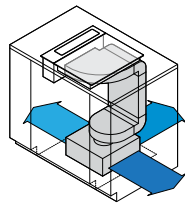
TROIS À LA SUITE - LARGE >1200



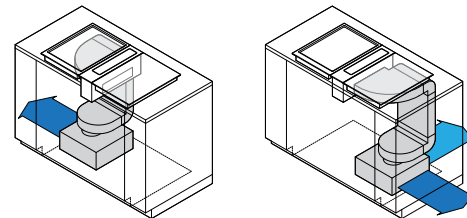
— PLAQUE DE CUISSON PRINCIPALE
— PLAQUE DE CUISSON AUXILIAIRE
— VENTILATION AUXILIAIRE

PLACEMENT DU CAISSON DE VENTILATION

CAISSON DE VENTILATION AU SOL

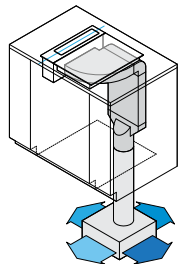


Les conduits peuvent également sortir vers la gauche.

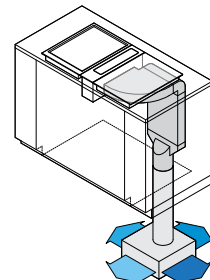


Les configurations ne peuvent pas être mises en miroir. Disposition déterminée en raison de l'asymétrie du ventilateur.

CAISSON DE VENTILATION DU SOUS-PLANCHER

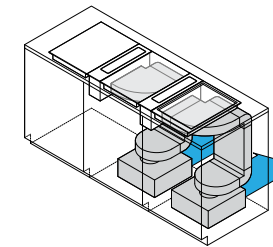
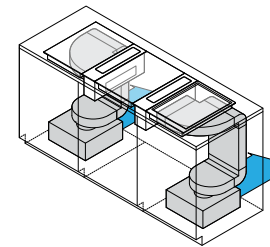


Les conduits peuvent également sortir vers la gauche.

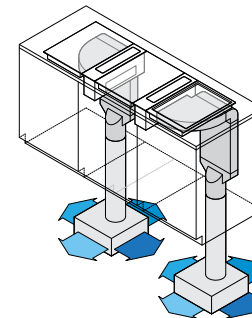


Les conduits peuvent également sortir vers la gauche.

CES DISPOSITIONS S'APPLIQUENT À LA FOIS À UN MODULE DE PLAQUE DE CUISSON CENTRAL DE 39 CM ET DE 60 CM



La disposition peut être effectuée en miroir.



EXIGENCES EN MATIÈRE D'ESPACE

Il s'agit d'illustrations de configurations typiques avec ventilation modulaire et gaines installées dans des meubles de largeur standard, afin de donner un aperçu des exigences en matière de meubles. D'autres configurations sont possibles.

IMPORTANT

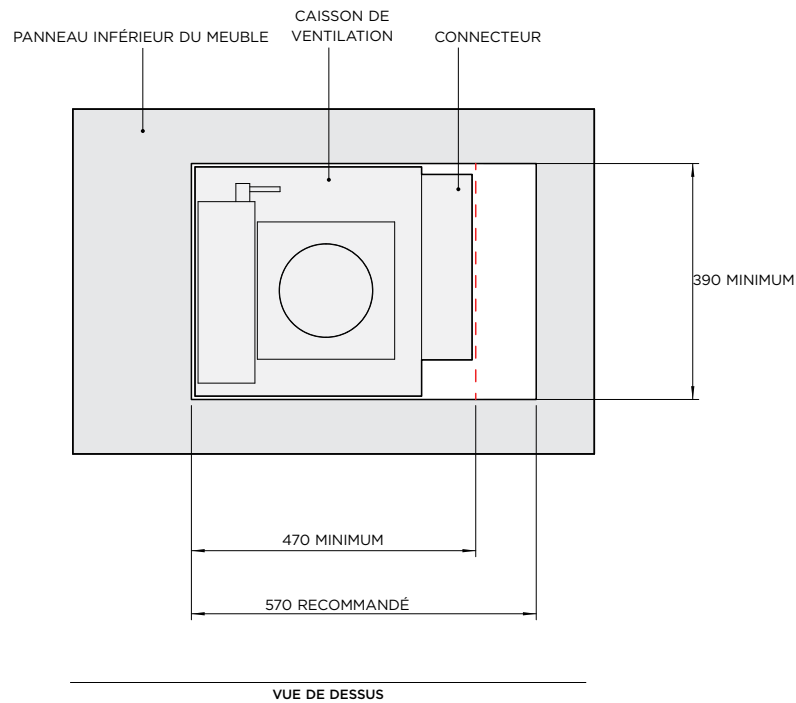
Une évaluation complète des composants modulaires choisis doit être entreprise dans les dimensions des meubles spécifiques à l'emplacement, aux matériaux et aux méthodes de construction.

Les modèles présentés dans ce guide de planification peuvent ne pas être disponibles sur tous les marchés et sont susceptibles d'être modifiés à tout moment. Les caractéristiques techniques des produits peuvent varier par rapport à celles présentées. Ce guide de planification ne doit pas être utilisé comme guide d'installation pour quelque produit que ce soit. Des informations complémentaires sont nécessaires pour installer correctement et en toute sécurité les produits présentés ici. Des conseils d'installation spécifiques seront disponibles avec le produit à la livraison et sur notre site web fisherpaykel.com.

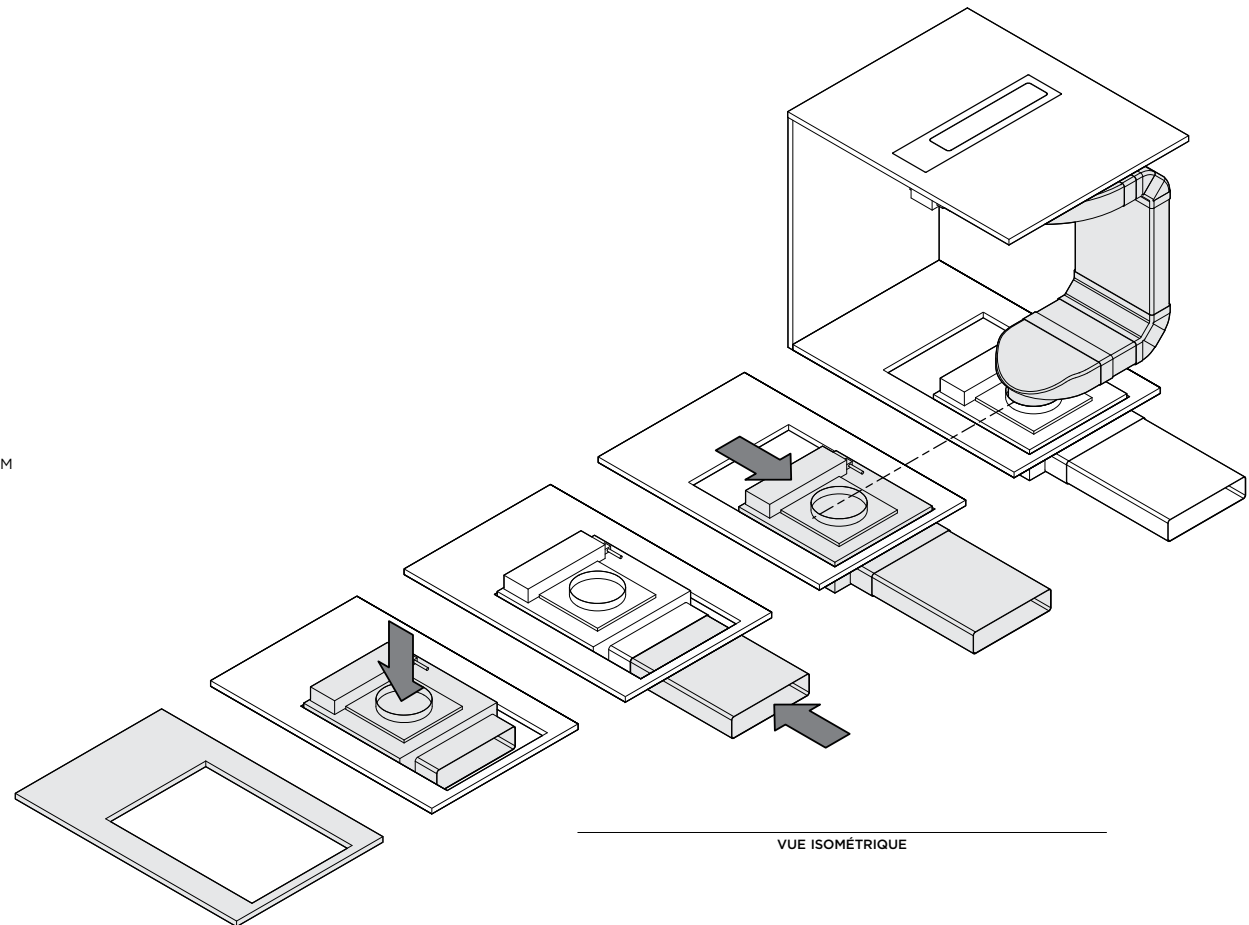
DÉCOUPE DU CAISSON DE VENTILATION

Le caisson de ventilation nécessite une découpe minimale de 390 mm x 470 mm dans la base des meubles afin de pouvoir être positionnée au sol.

Pour faciliter l'installation et le raccordement aux conduits de sortie, il est recommandé d'augmenter la découpe à 390 mm x 570 mm.



APERÇU DE L'INSTALLATION DU CAISSON DE VENTILATION



IMPORTANT

La position de la découpe ne sera peut-être pas centrée sur le panneau inférieur.
Une planification préalable est nécessaire.

①

Découper un trou dans le panneau inférieur du meuble

②

Déposer le caisson de ventilation au sol.

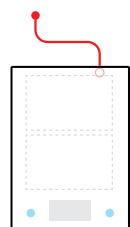
③

Un trou plus large permet d'accéder au raccordement des conduits

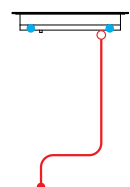
④

Repositionnez le caisson de ventilation pour l'aligner avec les conduits.

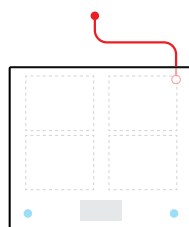
Les modèles présentés dans ce guide de planification peuvent ne pas être disponibles sur tous les marchés et sont susceptibles d'être modifiés à tout moment. Les caractéristiques techniques des produits peuvent varier par rapport à celles présentées. Ce guide de planification ne doit pas être utilisé comme guide d'installation pour quelque produit que ce soit. Des informations complémentaires sont nécessaires pour installer correctement et en toute sécurité les produits présentés ici. Des conseils d'installation spécifiques seront disponibles avec le produit à la livraison et sur notre site web fisherpaykel.com.



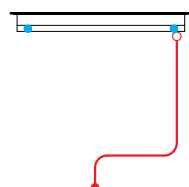
VUE DE DESSUS



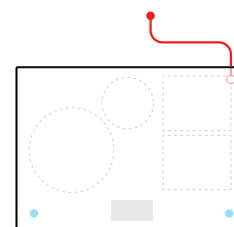
VUE AVANT



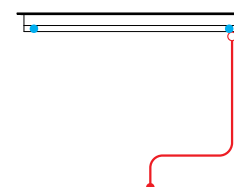
VUE DE DESSUS



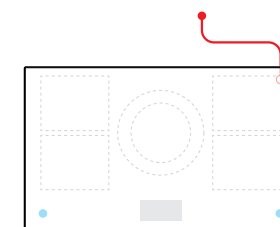
VUE AVANT



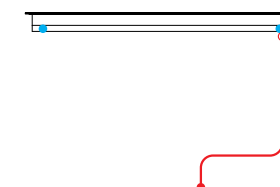
VUE DE DESSUS



VUE AVANT



VUE DE DESSUS



VUE AVANT

— CÂBLE D'ALIMENTATION
● PORT DE COMMUNICATION

**PLAQUE À INDUCTION MODULAIRE PRINCIPALE,
39 CM, 2 ZONES AVEC SMARTZONE**

Référence du modèle :
C1392DTTB1 Noir
C1392DTTG1 Gris



Dimensions	mm
Câble d'alimentation	1700

**PLAQUE À INDUCTION MODULAIRE PRINCIPALE,
60 CM, 4 ZONES AVEC SMARTZONE**

Référence du modèle :
C1392DTTB1 Noir
C1392DTTG1 Gris



Dimensions	mm
Câble d'alimentation	Non fourni

**PLAQUE À INDUCTION MODULAIRE PRINCIPALE,
76 CM, 4 ZONES AVEC SMARTZONE**

Référence du modèle :
C1392DTTB1 Noir
C1392DTTG1 Gris



Dimensions	mm
Câble d'alimentation	Non fourni

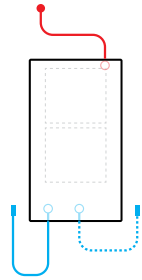
**PLAQUE À INDUCTION MODULAIRE PRINCIPALE,
90 CM, 5 ZONES AVEC SMARTZONE**

Référence du modèle :
C1392DTTB1 Noir
C1392DTTG1 Gris

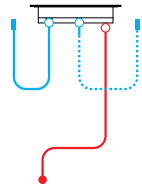


Dimensions	mm
Câble d'alimentation	Non fourni

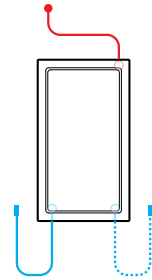
Les modèles présentés dans ce guide de planification peuvent ne pas être disponibles sur tous les marchés et sont susceptibles d'être modifiés à tout moment. Les caractéristiques techniques des produits peuvent varier par rapport à celles présentées. Ce guide de planification ne doit pas être utilisé comme guide d'installation pour quelque produit que ce soit. Des informations complémentaires sont nécessaires pour installer correctement et en toute sécurité les produits présentés ici. Des conseils d'installation spécifiques seront disponibles avec le produit à la livraison et sur notre site web fisherpaykel.com.



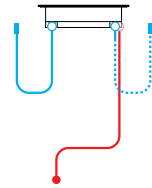
VUE DE DESSUS



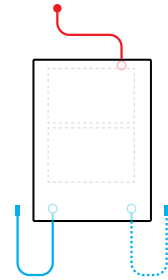
VUE AVANT



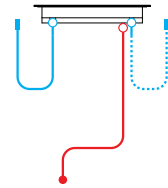
VUE DE DESSUS



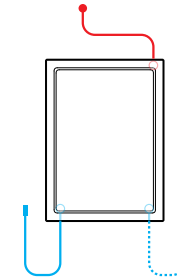
VUE AVANT



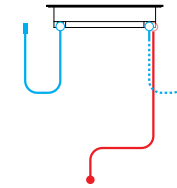
VUE DE DESSUS



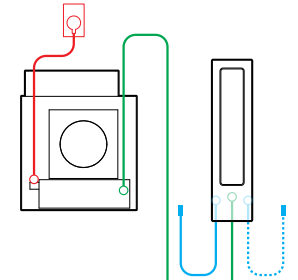
VUE AVANT



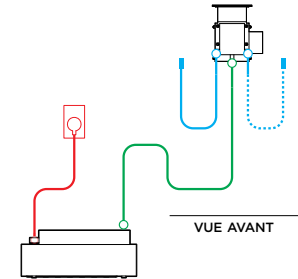
VUE DE DESSUS



VUE AVANT



VUE DE DESSUS



VUE AVANT

— HARNAIS DE COMMUNICATION EXTERNE
 — HARNAIS DE COMMUNICATION CENTRAL
 — CÂBLE D'ALIMENTATION

PLAQUE À INDUCTION MODULAIRE AUXILIAIRE, 30 CM, 2 ZONES AVEC SMARTZONE

Référence du modèle :
CI302DB1 Noir
CI302DG1 Gris



Dimensions	mm
Harnais de communication externe*	500
Câble d'alimentation*	1700

* x1 fourni avec chaque unité auxiliaire

PLAQUE DE CUISSON MODULAIRE AUXILIAIRE TEPPANYAKI, 30 CM, 2 ZONES

Référence du modèle :
CIT302DX1



Dimensions	mm
Harnais de communication externe*	500
Câble d'alimentation*	1700

* x1 fourni avec chaque unité auxiliaire

PLAQUE À INDUCTION MODULAIRE AUXILIAIRE, 39 CM, 2 ZONES AVEC SMARTZONE

Référence du modèle :
CI392DB1 Noir
CI392DG1 Gris



Dimensions	mm
Harnais de communication externe*	500
Câble d'alimentation*	1700

* x1 fourni avec chaque unité auxiliaire

PLAQUE DE CUISSON MODULAIRE AUXILIAIRE TEPPANYAKI, 39 CM, 2 ZONES

Référence du modèle :
CI392DX1



Dimensions	mm
Harnais de communication externe*	500
Câble d'alimentation*	1700

* x1 fourni avec chaque unité auxiliaire

VENTILATION MODULAIRE AUXILIAIRE, 13 CM

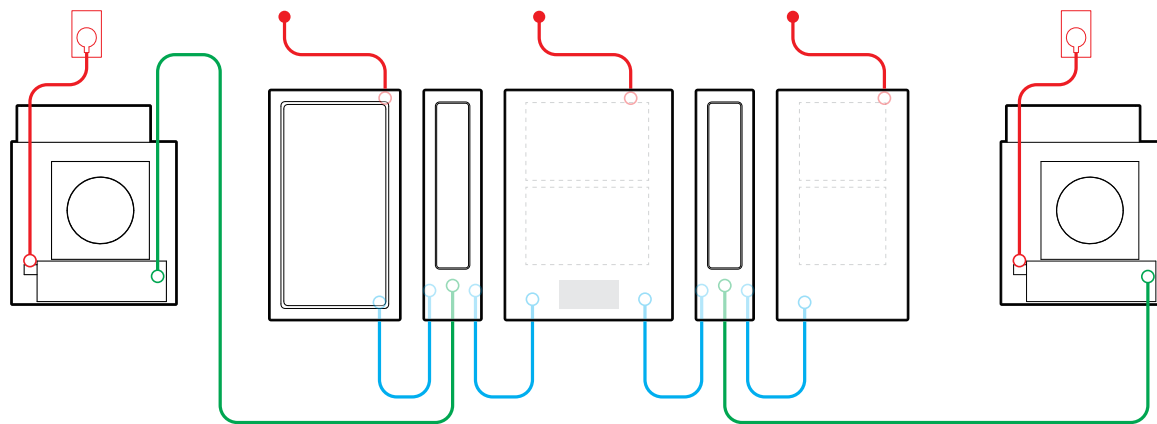
Référence du modèle :
CD13DB1 Noir
CD13DG1 Gris



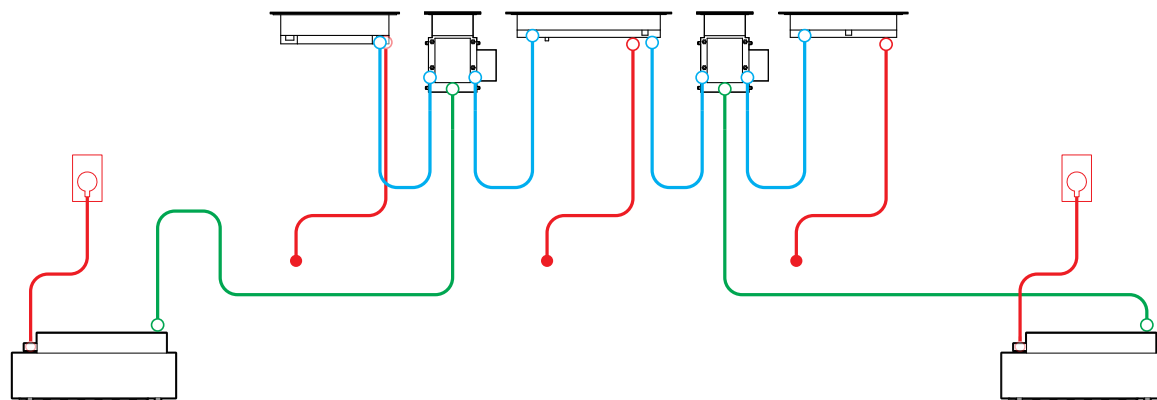
Dimensions	mm
Harnais de communication externe*	500
Harnais de communication central*	1700
Câble d'alimentation	3000

* x1 fourni avec chaque unité auxiliaire

Les modèles présentés dans ce guide de planification peuvent ne pas être disponibles sur tous les marchés et sont susceptibles d'être modifiés à tout moment. Les caractéristiques techniques des produits peuvent varier par rapport à celles présentées. Ce guide de planification ne doit pas être utilisé comme guide d'installation pour quelque produit que ce soit. Des informations complémentaires sont nécessaires pour installer correctement et en toute sécurité les produits présentés ici. Des conseils d'installation spécifiques seront disponibles avec le produit à la livraison et sur notre site web fisherpaykel.com.



VUE DE DESSUS



VUE AVANT

HARNAIS FOURNI

Des harnais de communication externes relient les modules auxiliaires au module principal. Ces connexions doivent se faire avec le produit directement adjacent dans une configuration « en guirlande » (voir schéma).

1x Le faisceau de communication externe est fourni avec chaque module auxiliaire (induction, teppanyaki et ventilation escamotable).

1x Harnais de communication central fourni avec ventilation modulaire auxiliaire pour connecter le caisson principal escamotable avec le caisson de ventilation.

- HARNAIS DE COMMUNICATION EXTERNE
- HARNAIS DE COMMUNICATION CENTRAL
- CÂBLE D'ALIMENTATION

Les modèles présentés dans ce guide de planification peuvent ne pas être disponibles sur tous les marchés et sont susceptibles d'être modifiés à tout moment. Les caractéristiques techniques des produits peuvent varier par rapport à celles présentées. Ce guide de planification ne doit pas être utilisé comme guide d'installation pour quelque produit que ce soit. Des informations complémentaires sont nécessaires pour installer correctement et en toute sécurité les produits présentés ici. Des conseils d'installation spécifiques seront disponibles avec le produit à la livraison et sur notre site web fisherpaykel.com.

