

# **F I S H E R & P A Y K E L**

## **CUISINIÈRE NON ENCASTRÉE**

---

Modèles à induction OR36SDI6 & OR36SCI6

**GUIDE D'INSTALLATION**

**US CA**

## TABLE DES MATIÈRES

Consignes de sécurité et mises en garde	3
Pièces fournies pour l'installation	5
Outils requis pour l'installation (non fournis avec l'appareil)	5
Identification du modèle	6
Avant l'installation	6
Dimensions du produit	7
Dimensions de dégagement	8
Installation du dossier en option	9
Emplacement de l'alimentation en électricité	9
Exigences relatives à la ventilation	10
Installation des pattes ajustables	11
Déplacement de la cuisinière	12
Installation du support antibasculement	13
Raccordement électrique	15
Liste de vérification finale	17

**⚠ MISE EN GARDE!**



**Risque de choc électrique**

**Le non-respect de cette consigne peut entraîner un choc électrique ou la mort.**

- Avant de procéder à tout travail sur la section électrique de l'appareil, vous devez déconnecter celui-ci de l'alimentation électrique.
- La connexion à un système de mise à la terre convenable est absolument essentielle et obligatoire.
- Les modifications au système de câblage domestique doivent être effectuées uniquement par un électricien qualifié.

**⚠ MISE EN GARDE!**



**Risque de coupure**

**Des blessures ou des coupures peuvent survenir si vous ne faites pas preuve de prudence.**

- Attention, certains bords sont tranchants.

**⚠ MISE EN GARDE!**



**Risque de basculement**

**Le non-respect de ces instructions peut entraîner la mort ou des brûlures graves chez les enfants et les adultes.**

Un enfant ou un adulte peut faire basculer la cuisinière et être tué.

- Installer le dispositif anti-basculement sur la portée et/ou la structure par installation instructions.
- Engager la portée sur l'anti-bascule installé sur le structure.
- Réengager le dispositif anti-basculement si la cuisinière est déplacée.

### MISE EN GARDE!

- Conservez ces instructions pour permettre aux inspecteurs locaux de les consulter.
- Pour réduire les risques de danger, suivez attentivement ces instructions avant d'installer ou utiliser cet appareil.
- Remettez ces instructions à la personne qui installera l'appareil; cela pourrait réduire vos coûts d'installation.
- Cette cuisinière doit être installée et raccordée à l'alimentation électrique uniquement par un technicien autorisé.
- Si l'installation nécessite des modifications au système électrique domestique, appelez un électricien qualifié. L'électricien doit également vérifier que la section du câble connecteur convient à la consommation de courant électrique de la cuisinière.
- Les travaux d'entretien ou de réparation doivent être effectués uniquement par des techniciens autorisés. Les techniciens doivent déconnecter l'alimentation électrique avant d'effectuer un entretien ou une réparation.
- La cuisinière doit être mise à la terre.
- L'installation doit être conforme aux règlements de construction et codes d'électricité locaux.
- Cet appareil doit être installé et raccordé à l'alimentation électrique uniquement par une personne qualifiée, conformément à ces instructions d'installation et en respectant tous les règlements de construction et codes d'électricité locaux en vigueur.
- Le fabricant décline toute responsabilité en cas d'installation incorrecte des appareils. Une installation incorrecte pourrait causer des blessures, provoquer des dommages matériels et entraîner l'annulation de toute garantie ou réclamation.
- Ne modifiez pas cet appareil.
- Ne rangez et n'utilisez pas de matières inflammables sur cet appareil ou à proximité de celui-ci.
- Si le câble d'alimentation électrique est endommagé, vous devez le faire remplacer par le fabricant, un agent de service ou une personne possédant des compétences similaires afin d'éviter tout danger.
- Un disjoncteur est recommandé.
- N'utilisez pas d'adaptateurs, de raccords réducteurs ou de dispositifs de branchement pour raccorder le four à l'alimentation électrique, car ils pourraient causer une surchauffe et des brûlures.
- Les travaux d'installation, de modification, de maintenance ou d'entretien incorrects peuvent causer des dommages matériels, des blessures ou la mort. Lisez attentivement les instructions d'installation, d'utilisation et d'entretien avant d'utiliser, installer ou effectuer l'entretien de cet appareil.
- L'appareil ne doit pas être installé derrière une porte décorative pour éviter une surchauffe.
- L'appareil pourrait basculer s'il n'est pas installé conformément aux instructions d'installation.
- N'obstruez PAS la circulation d'air de combustion ou de ventilation de l'appareil. Veillez à ce qu'une alimentation en air frais soit disponible.
- Consultez les codes locaux du bâtiment pour connaître la méthode d'installation appropriée de la cuisinière. Les codes locaux peuvent varier.
- L'installation, les raccordements électriques et la mise à la terre doivent être conformes à tous les codes applicables.

- En l'absence de codes locaux, la cuisinière doit être installée conformément à la dernière édition du Code national de l'électricité ANSI/NFPA 70.
- Au Canada : L'installation électrique doit être effectuée en conformité avec la norme CSA C22.1 en vigueur du Code canadien de l'électricité, Première partie, et/ou les codes locaux.
- Certains modèles sont livrés avec une pellicule protectrice sur les pièces en aluminium et en acier.
- Retirez cette pellicule avant d'installer/utiliser l'appareil.
- Les éléments d'emballage (ex. : sacs en plastique, mousse de polystyrène, agrafes, courroies, etc.) et outils ne doivent pas être laissés à proximité pendant et après l'installation, plus particulièrement s'ils sont à la portée des enfants, car ils pourraient causer des blessures graves.
- Assurez-vous de recycler les matériaux d'emballage.
- Avant de mettre un appareil au rebut, veillez à ce qu'il ne soit plus fonctionnel et assurez-vous de retirer ou rendre inoffensives toutes les pièces dangereuses, de façon à ce que les enfants ne puissent pas se blesser en jouant avec cet appareil.

### INFORMATIONS D'INSTALLATION GÉNÉRALES

#### Nettoyage et entretien

- Les travaux d'entretien ou de réparation doivent être effectués uniquement par un technicien autorisé/qualifié.
- Déconnectez l'alimentation électrique de l'appareil avant de procéder à l'entretien.
- Lors du retrait de l'appareil pour le nettoyage et/ou l'entretien :
  - Débranchez l'alimentation électrique CA.
  - Retirez doucement la cuisinière en la tirant vers l'extérieur.
  - L'utilisation inappropriée de la porte du four (p. ex. : monter, s'asseoir ou s'appuyer sur celle-ci) peut entraîner des risques potentiels et/ou des blessures.
  - Lors de l'installation ou du retrait de la cuisinière pour une réparation, utilisez un cric de levage à roulettes.  
Ne poussez pas sur l'un des rebords de la cuisinière pour tenter de la glisser vers l'emplacement d'installation ou hors de celui-ci. Le fait de pousser ou tirer une cuisinière (plutôt que d'utiliser un cric de levage) augmente également la possibilité de plier les axes de pattes ou les connecteurs d'accouplement internes.

### IMPORTANT!

- La cuisinière est lourde; faites preuve de prudence lors du déplacement.
- Ne soulevez pas la cuisinière par la poignée de porte du four ou le rail, ou en saisissant la garniture de la surface de cuisson, car cela pourrait endommager l'appareil.

#### Pièces de remplacement

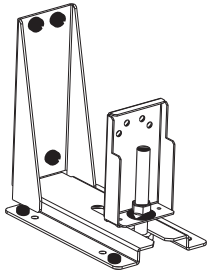
Utilisez uniquement des pièces de remplacement autorisées pour effectuer l'entretien ou les réparations de la cuisinière. Des pièces de remplacement sont disponibles auprès de distributeurs de pièces autorisés par le fabricant. Contactez un distributeur de pièces dans votre région.

### IMPORTANT! CONSERVEZ CES INSTRUCTIONS

Les modèles illustrés dans ce guide d'installation peuvent ne pas être disponibles dans tous les pays et sont sujets à modifications sans préavis. Pour les plus récentes informations sur la disponibilité des modèles et des caractéristiques dans votre pays, veuillez visiter notre site Web [fisherpaykel.com](http://fisherpaykel.com) ou contacter votre détaillant Fisher & Paykel local.



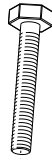
## PIÈCES FOURNIES POUR L'INSTALLATION



Anti-tip bracket  
(1)



Petites vis et rondelles  
(2)



Boulon  
(1)



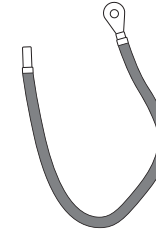
Écrous filetés  
(2)



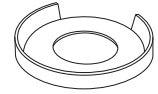
Vis à bois  
(8)



Vis et chevilles à  
douille en plastique  
(8)



Fil de masse\*  
(Connexion permanente  
à 3 fils)



Rondelle creuse\*  
(Connexion permanente  
à 4 fils)

\* Peut être utilisé uniquement en US, pour le Canada, il est obligatoire de connecter la cuisinière en utilisant le cordon avec la fiche fournie.

## OUTILS REQUIS POUR L'INSTALLATION (NON FOURNIS AVEC L'APPAREIL)

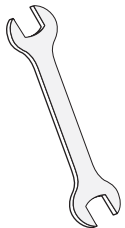
### IMPORTANT!

**CET APPAREIL DOIT ÊTRE INSTALLÉ PAR UN INSTALLATEUR QUALIFIÉ.**

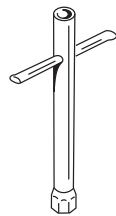
- L'installation, les réglages, les modifications, l'entretien ou les réparations peuvent être la cause de blessures corporelles ou de dommages matériels. Consultez un installateur, un agent de service ou un fournisseur de gaz qualifié.
- L'utilisation de gants et vêtements de protection est recommandée lors de la manutention ou l'installation de cet appareil.



Tournevis



2 - Clé



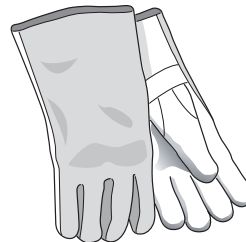
Clé à  
poignée en T



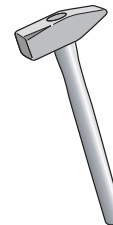
Crayon



Ruban à  
mesurer



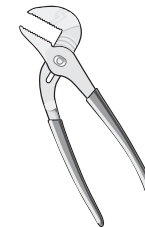
Gants de  
protection



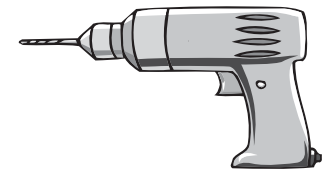
Marteau



Clé ajustable



Pincettes  
ajustables



Perceuse

## IDENTIFICATION DU MODÈLE

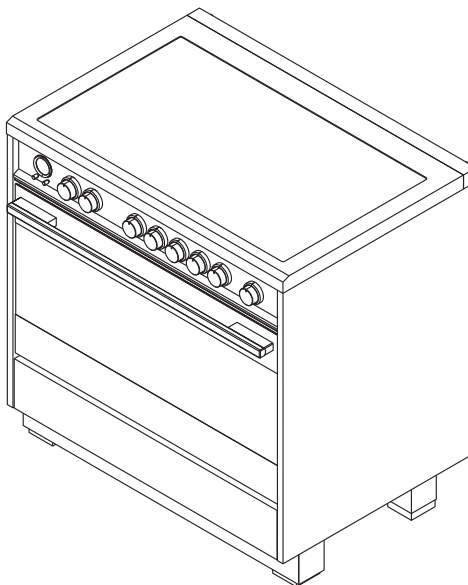
---

Les caractéristiques du modèle peuvent varier.

### Modèles à Induction 36"

OR36SDI6

OR36SCI6



## AVANT L'INSTALLATION

---

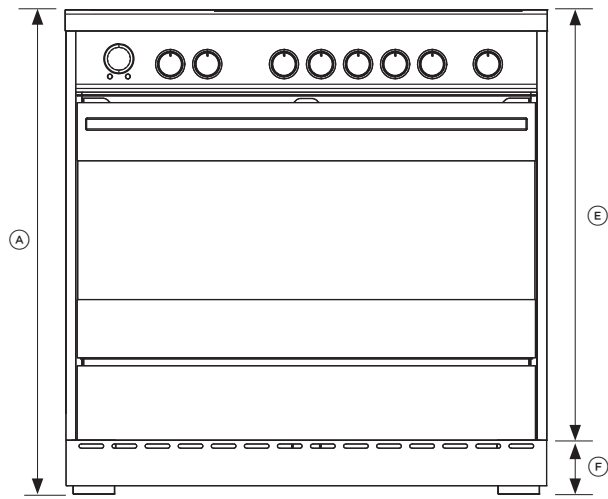
### Déballage et manutention

- Inspectez la cuisinière pour vous assurer qu'aucun dommage n'a été causé lors de l'expédition. En cas de dommage, communiquez avec l'expéditeur pour effectuer une demande d'indemnisation. Fisher & Paykel n'est pas responsable des dommages causés lors de l'expédition.
- NE mettez PAS au rebut les matériaux d'emballage avant d'avoir terminé l'inspection de la cuisinière.
- Retirez la boîte extérieure et tous les matériaux d'emballage de la cuisinière. Certains modèles sont livrés avec une pellicule protectrice sur les pièces en aluminium et en acier. Retirez cette pellicule avant d'installer ou d'utiliser l'appareil.

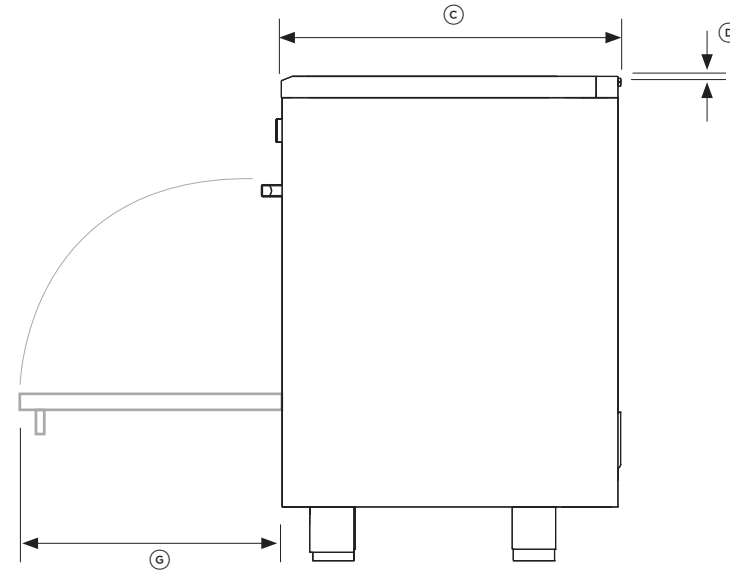
## DIMENSIONS DU PRODUIT

Les caractéristiques du modèle peuvent varier.

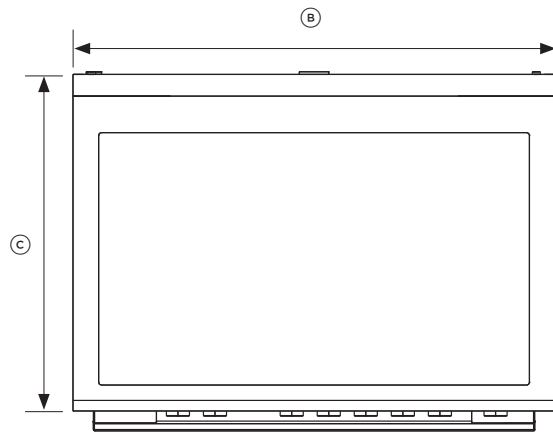
Kickstrip en option est disponible (acheté séparément).



AVANT



CÔTÉ

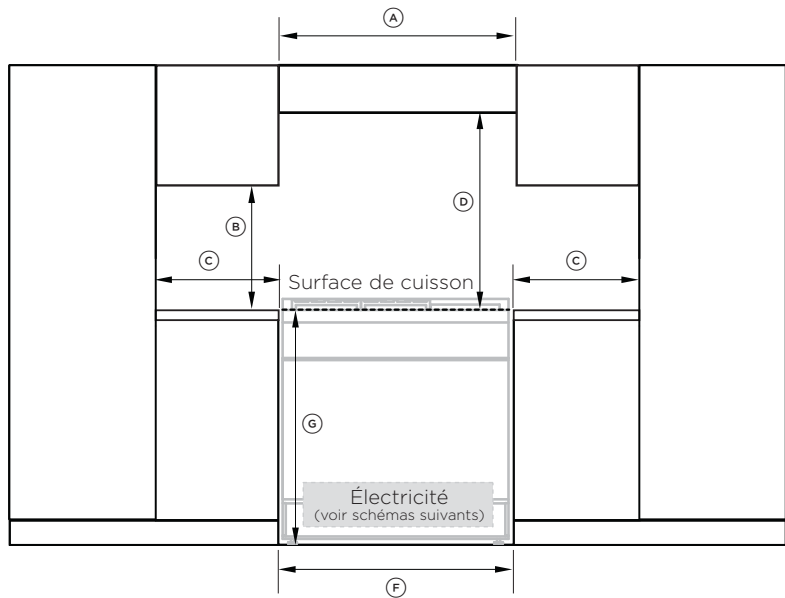


DESSUS

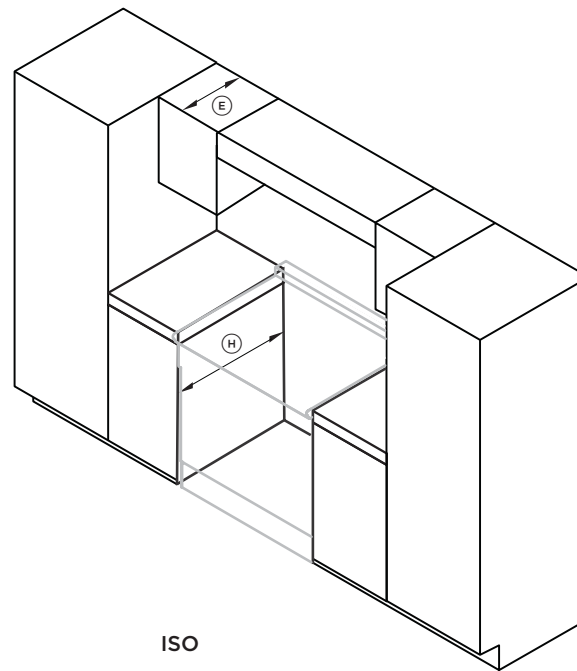
### DIMENSIONS DU PRODUIT

	<b>OR36SDI / OR36SCI</b>	
	<b>POUCES</b>	<b>MM</b>
Ⓐ Hauteur hors tout de la cuisinière (du sol à la surface de cuisson, excluant le dossier en option)	min 35 3/8 max 37 1/4	min 898 max 946
Ⓑ Largeur hors tout de la cuisinière	35 7/8	911
Ⓒ Profondeur hors tout de la cuisinière (du devant de la cuisinière jusqu'à l'arrière de la garniture d'îlot/du dossier, excluant les poignées et les boutons)	25 1/4	641
Ⓓ Hauteur entre le dessus de la surface de cuisson et le dessus <ul style="list-style-type: none"> <li>• De la garniture d'îlot (installée)</li> <li>• Du dossier (en option)</li> </ul>	Au même niveau que la surface de cuisson 3	Au même niveau que la surface de cuisson 76
Ⓔ Hauteur du châssis (à l'exclusion des pieds réglables)	32	813
Ⓕ Hauteur des pattes ajustables	min 3 3/8 max 5 1/4	min 85 max 133
Ⓖ Profondeur de la porte ouverte jusqu'au panneau de commande avant	17 3/4	451

## DIMENSIONS DE DÉGAGEMENT



AVANT



ISO

### Remarque N° 1

Pour réduire les risques de brûlure ou d'incendie, évitez de ranger des objets dans les armoires situées au-dessus des éléments de surface. Si toutefois vous devez ranger des objets dans ces armoires, réduisez les risques en installant une hotte dont la partie saillante horizontale dépasse la partie inférieure des armoires suspendues d'au moins 5" (127 mm).

### Remarque N° 2

Un dégagement minimal  $\text{D} = 30''$  (762 mm) entre le dessus de la surface de cuisson et le dessous d'une armoire non protégée en métal ou bois; ou un dégagement minimal  $\text{D} = 24''$  (610 mm) lorsque le dessous de l'armoire en métal ou bois est protégé par un panneau de celloderme ignifuge d'au moins  $\frac{1}{4}''$  (6 mm) d'épaisseur, recouvert d'une tôle d'acier n° 28 MSG (minimum), d'acier inoxydable de 0,015" (0,4 mm), d'aluminium de 0,024" (0,6 mm) ou de cuivre de 0,020" (0,5 mm).

### DIMENSIONS DE DÉGAGEMENT

	OR36SDI / OR36SCI	
	POUCES	MM
Ⓐ Largeur minimale de la hotte de ventilation installée au-dessus de la cuisinière	36	914
Ⓑ Distance verticale minimale entre le comptoir et une armoire au-dessus du comptoir	18	457
Ⓒ Dégagement minimal entre les côtés gauche et droit de la cuisinière et la surface combustible verticale la plus proche	2	50
Ⓓ Dégagement minimal entre la surface de cuisson et : • les armoires suspendues centrées au-dessus de la surface de cuisson (combustibles/non protégées) – voir remarques N° 1 et 2 • les armoires suspendues centrées au-dessus de la surface de cuisson (incombustibles/protégées) – voir remarques N° 1 et 2 • une hotte de ventilation** centrée au-dessus de la surface de cuisson	30 24 24	762 610 610
Ⓔ Profondeur maximale des armoires suspendues	13	330
Ⓕ Largeur de l'ouverture entre les armoires	36	914
Ⓖ Hauteur maximale des armoires immédiatement adjacentes à la cuisinière (du sol au comptoir)*	37 1/4	946
Ⓗ Profondeur maximale, du mur jusqu'au devant des armoires	25 1/4	641

### Remarque

- Cette cuisinière peut être installée directement à côté d'armoires de base d'une hauteur de 36" (914 mm).
- Si la cuisinière doit être placée à côté d'armoires, respectez les mesures de dégagement indiquées. Les mêmes mesures de dégagement s'appliquent aux installations en îlot.
- La cuisinière peut être placée de diverses façons par rapport au devant de l'armoire, avec le panneau de commande au même niveau ou en saillie, selon la profondeur des armoires.
- L'alimentation en électricité doit se trouver dans les zones indiquées sur les schémas suivants.
- Toute ouverture dans le mur derrière la cuisinière et dans le plancher sous celle-ci doit être scellée.
- Gardez toujours la zone à proximité de l'appareil dégagée et exempte de matériaux combustibles, d'essence et d'autres liquides et vapeurs inflammables.
- N'obstruez pas la circulation d'air de ventilation de l'appareil.

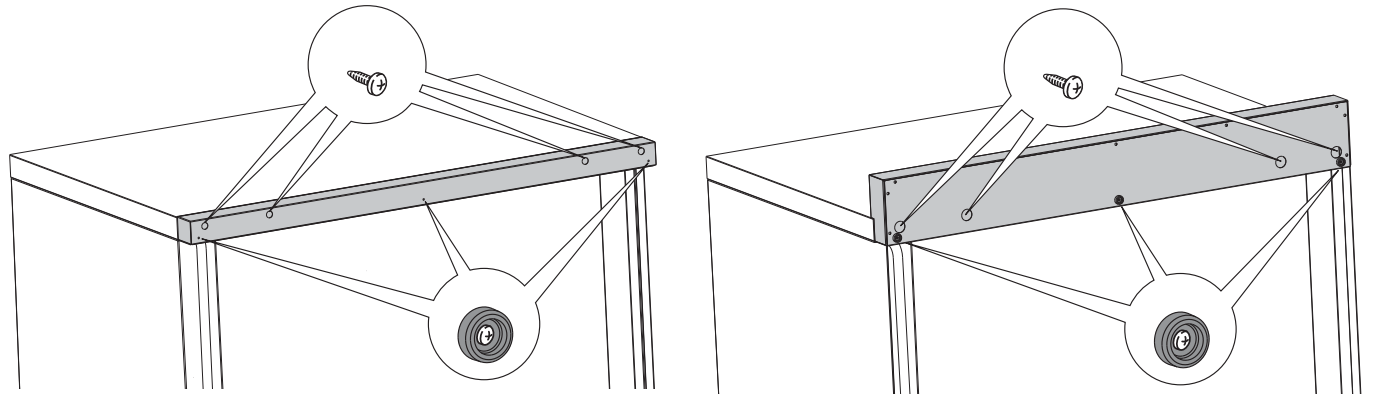
\* Selon la hauteur de l'ajustement des pieds. La surface de cuisson doit être encastrée ou au-dessus du niveau du comptoir.

\*\* Reportez-vous aux codes locaux/nationaux pour les exigences de ventilation.

## INSTALLATION DU DOSSERET EN OPTION

### Garniture d'îlot et dossieret

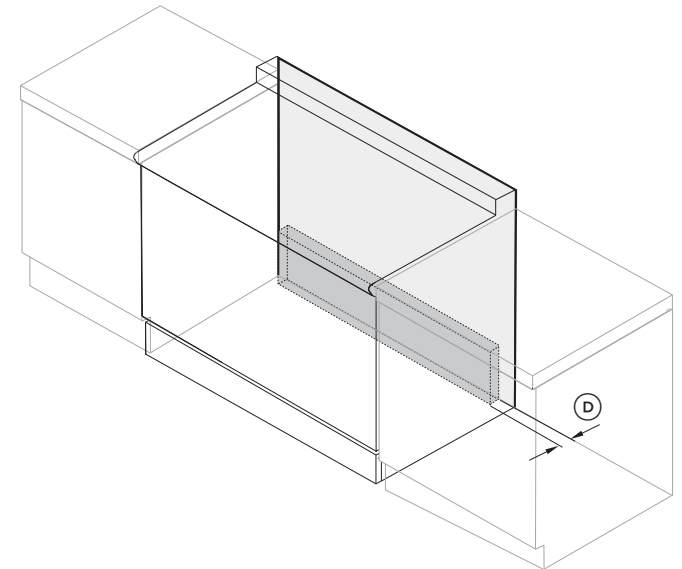
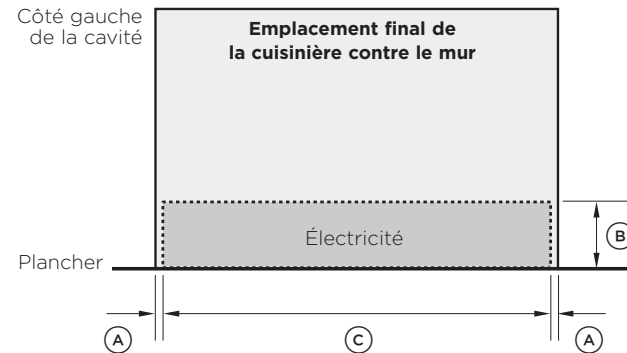
- Il est obligatoire d'installer et utiliser la cuisinière avec la garniture d'îlot ou le dossieret en option correctement installé.
- La garniture d'îlot est déjà installée sur la cuisinière; l'ensemble de dossieret peut être acheté séparément.
- Si vous remplacez la garniture d'îlot par le dossieret, effectuez l'assemblage à l'aide des mêmes vis/espaceurs utilisés pour la fixation de la garniture d'îlot.



## EMPLACEMENT DE L'ALIMENTATION EN ÉLECTRICITÉ

### Prise avec mise à la terre

Le cordon électrique avec fiche à 4 broches avec mise à la terre (NEMA 14-50P) doit présenter une longueur minimale de 48" (1 220 mm) depuis l'arrière de l'appareil.



### DIMENSIONS DES ZONES D'ALIMENTATION

	POUCES	MM
Ⓐ Distance entre les côtés de la cuisinière et la zone d'alimentation	1/4	6
Ⓑ Hauteur de la zone d'alimentation en électricité (à partir du sol)	8 1/8-10 1/8	207-257
Ⓒ Largeur des zones d'alimentation en électricité	35 3/8	899
Ⓓ Profondeur de la zone d'alimentation (c.-à-d. protubérance maximale pour le raccordement d'électricité à partir du mur)	4 1/2	115

## EXIGENCES RELATIVES À LA VENTILATION

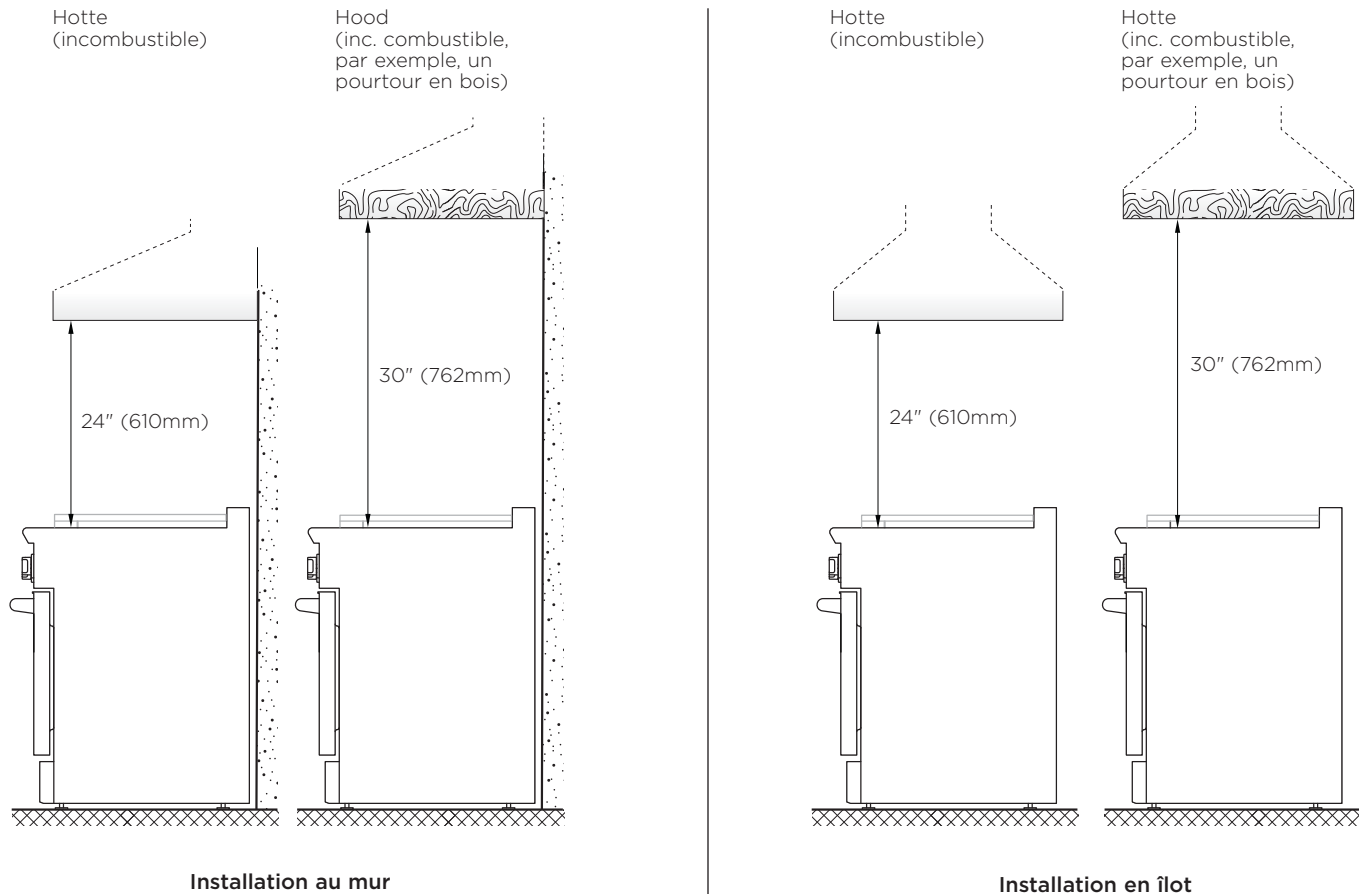
Une hotte de ventilation adéquate peut être installée au-dessus de la cuisinière.

Fisher & Paykel propose diverses hottes de ventilation conçues pour l'utilisation avec nos électroménagers.

Visitez le site [fisherpaykel.com](http://fisherpaykel.com) ou communiquez avec votre détaillant local pour plus de détails.

### IMPORTANT

- Consultez les codes du bâtiment et/ou organismes locaux avant de commencer, pour vous assurer que l'installation de la hotte et des conduits sera conforme aux exigences locales.
- Les vitesses du ventilateur de la hotte doivent être variables afin de réduire le niveau de bruit et la perte d'air chauffé ou climatisé lorsqu'une ventilation maximale n'est pas requise.  
Normalement, la vitesse maximale du ventilateur est requise uniquement lors de l'utilisation du gril ou du cycle d'auto-nettoyage.
- Si une hotte sur mesure comporte des matériaux combustibles (par exemple, un revêtement en bois), elle doit se trouver à un minimum de 30" (762mm) au-dessus de la surface de cuisson.
- En raison du volume élevé d'air de ventilation, il est nécessaire d'assurer une source d'air d'appoint (air de remplacement provenant de l'extérieur) conforme aux codes et règlements locaux.



## INSTALLATION DES PATTES AJUSTABLES

### Installation des pattes ajustables

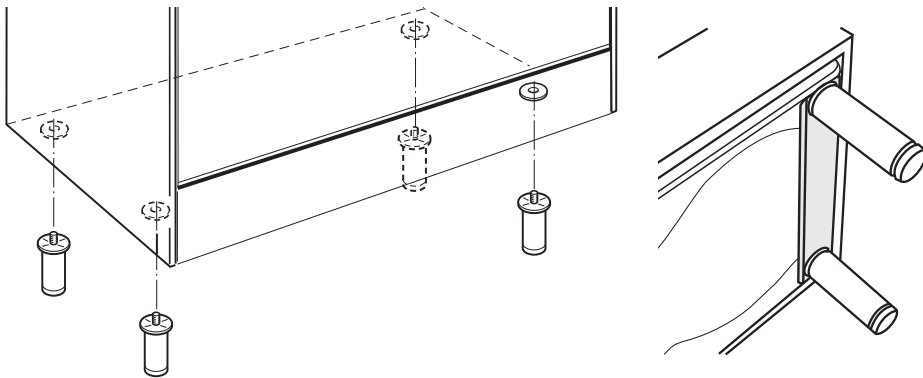
Les pattes ajustables doivent être installées sur la base de la cuisinière avant l'utilisation.

Appuyez la partie arrière de la cuisinière sur un morceau de l'emballage en polystyrène, afin d'exposer la base pour l'installation des pattes.

### IMPORTANT

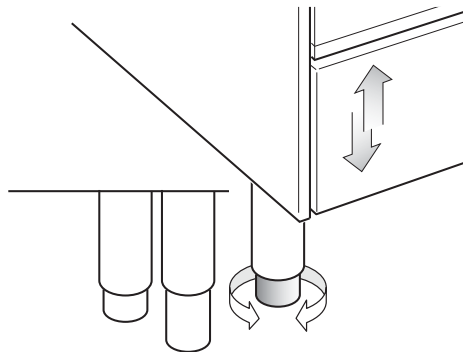
Veillez à ne pas endommager la cuisinière pendant cette opération.

Installez les quatre pattes en les vissant solidement dans la base, comme illustré.



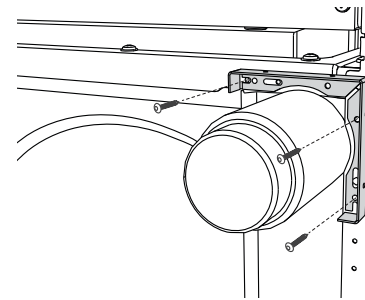
### Mise de niveau de la cuisinière

- Vous pouvez mettre la cuisinière de niveau en vissant les extrémités inférieures des pattes vers l'INTÉRIEUR ou l'EXTÉRIEUR.
- De petits ajustements peuvent être effectués lorsque la cuisinière est en position verticale, mais il pourrait être nécessaire d'incliner la cuisinière de nouveau pour effectuer des ajustements plus importants.

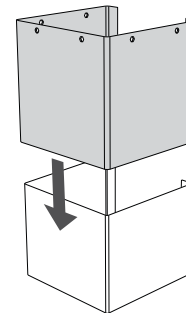


### Installation des revêtements de pattes ajustables (en option)

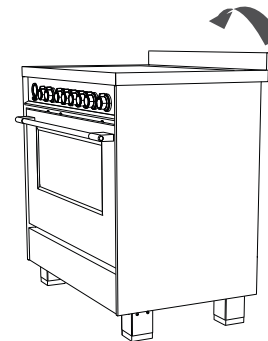
Si vous souhaitez utiliser les revêtements de pattes ajustables, installez-les pendant que la cuisinière est basculée vers l'arrière.



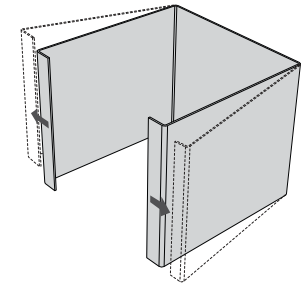
- ① Pointe la gamme sur son dos et fixer les supports aux trous de montage.



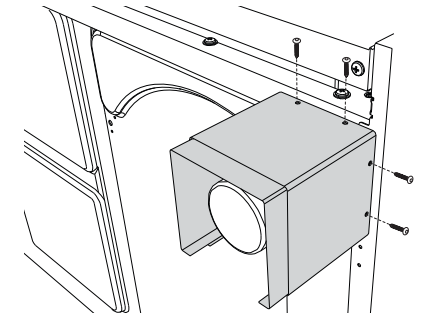
- ③ Fente les panneaux extérieurs sur les panneaux intérieurs tendus.



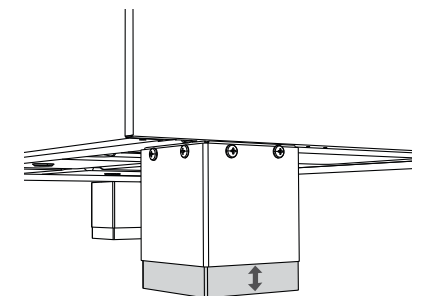
- ⑤ Tenez la cuisinière en position verticale.



- ② Tordez doucement les côtés des panneaux intérieurs vers l'extérieur pour les tendre.



- ④ Fixez les couvercles aux supports à l'aide des vis fournies.

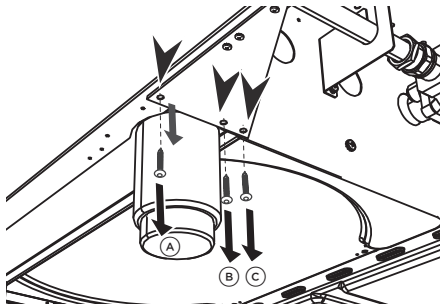


- ⑥ Ajustez les panneaux intérieurs des couvre-pieds en fonction de la hauteur des pieds.

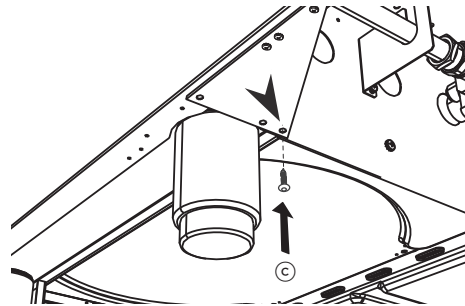
## INSTALLATION DES PATTES AJUSTABLES

### Installation des revêtements de pattes ajustables (en option)

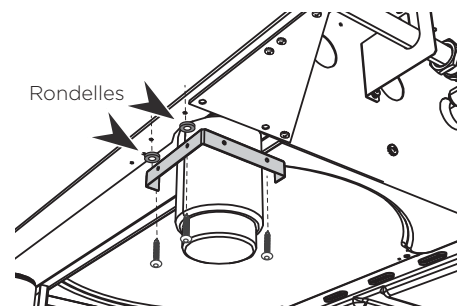
Si vous souhaitez utiliser les revêtements de pattes ajustables, installez-les pendant que la cuisinière est basculée vers l'arrière.



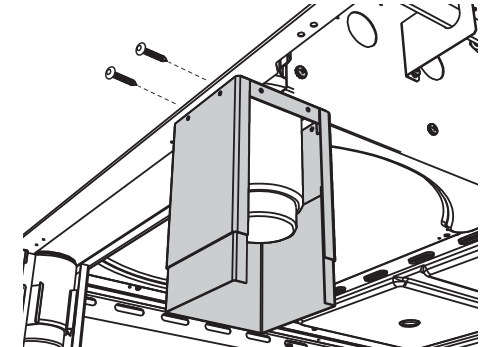
- ① Retirer les vis A, B et C de la plaque sur la base de la cuisinière.



- ② Remplacez la vis C par l'une des vis fournies avec les couvercles de pieds.
- Cette vis doit être remplacée avant de fixer le support de montage à la base de la cuisinière.



- ③ Fixez le support de montage à la base de la cuisinière à l'aide des vis fournies.
- Assurez-vous que les deux rondelles fournies sont installées entre le bord arrière du support et la base de la cuisinière (comme illustré).

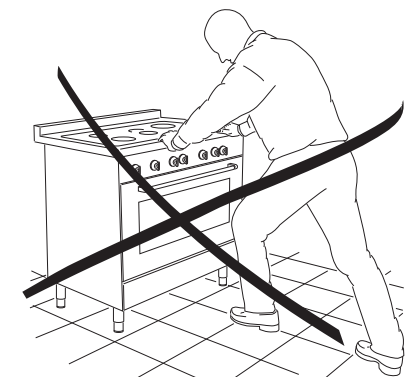
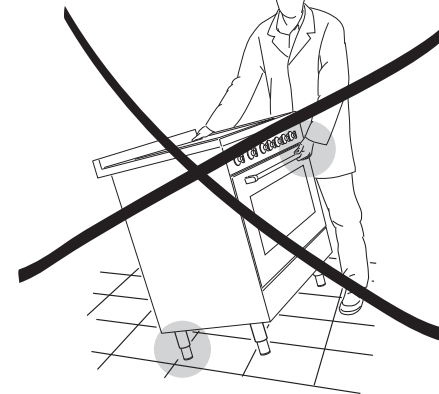
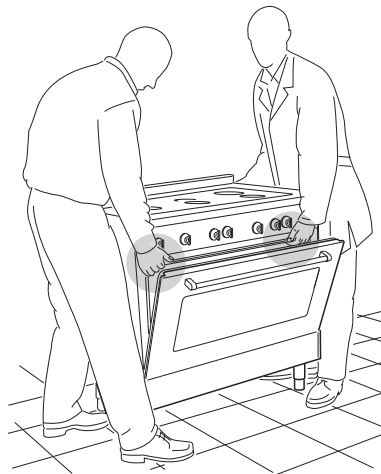


- ④ Fixez les couvercles aux supports à l'aide des vis fournies.

## DÉPLACEMENT DE LA CUISINIÈRE

### IMPORTANT!

- Pour éviter d'endommager les pattes ajustables, la cuisinière doit toujours être élevée en position verticale par deux personnes.
- Soyez prudent : ne soulevez pas la cuisinière par la poignée du four lorsque vous l'élevez en position verticale.
- Lors du déplacement de la cuisinière à son emplacement final, **NE LA FAITES PAS GLISSER.** Soulevez-la en veillant à ce que les pattes ne touchent pas au sol.





## INSTALLATION DU SUPPORT ANTIBASCULEMENT

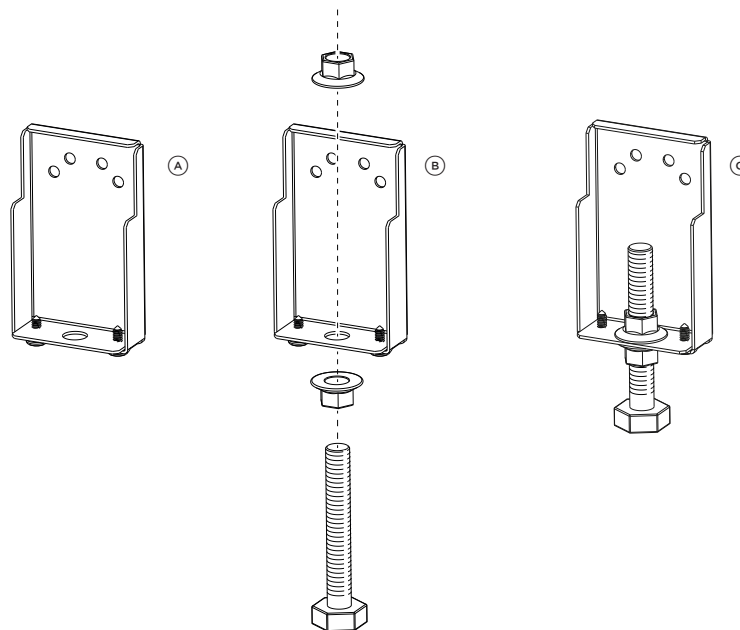
Le support antibasculement est constitué de deux composants :

- le support ajustable
- le support de stabilité

### IMPORTANT!

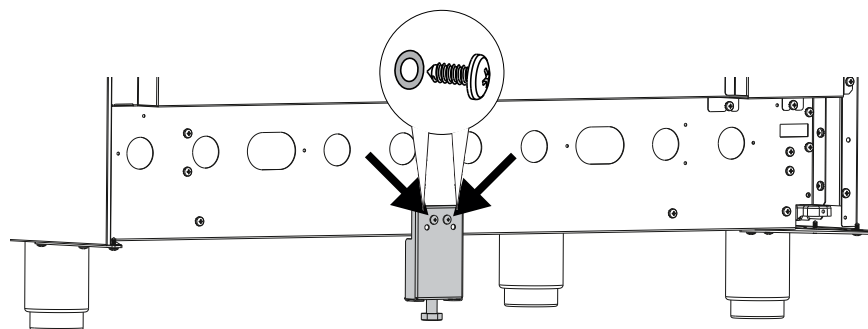
Vous devez installer les deux pièces du support antibasculement et vous assurer qu'elles sont bien installées ensemble pour éviter le basculement de la cuisinière.

#### Pour installer le support antibasculement



- ① Faites passer le boulon dans le support ajustable et fixez-le en place à l'aide des deux écrous fournis. ssurez-vous de bien serrer les écrous.

- ② Fixez le support ajustable à l'arrière de la cuisinière (centré sur le rebord inférieur) à l'aide des deux vis fournies.



## INSTALLATION DU SUPPORT ANTIBASCULEMENT

### IMPORTANT!

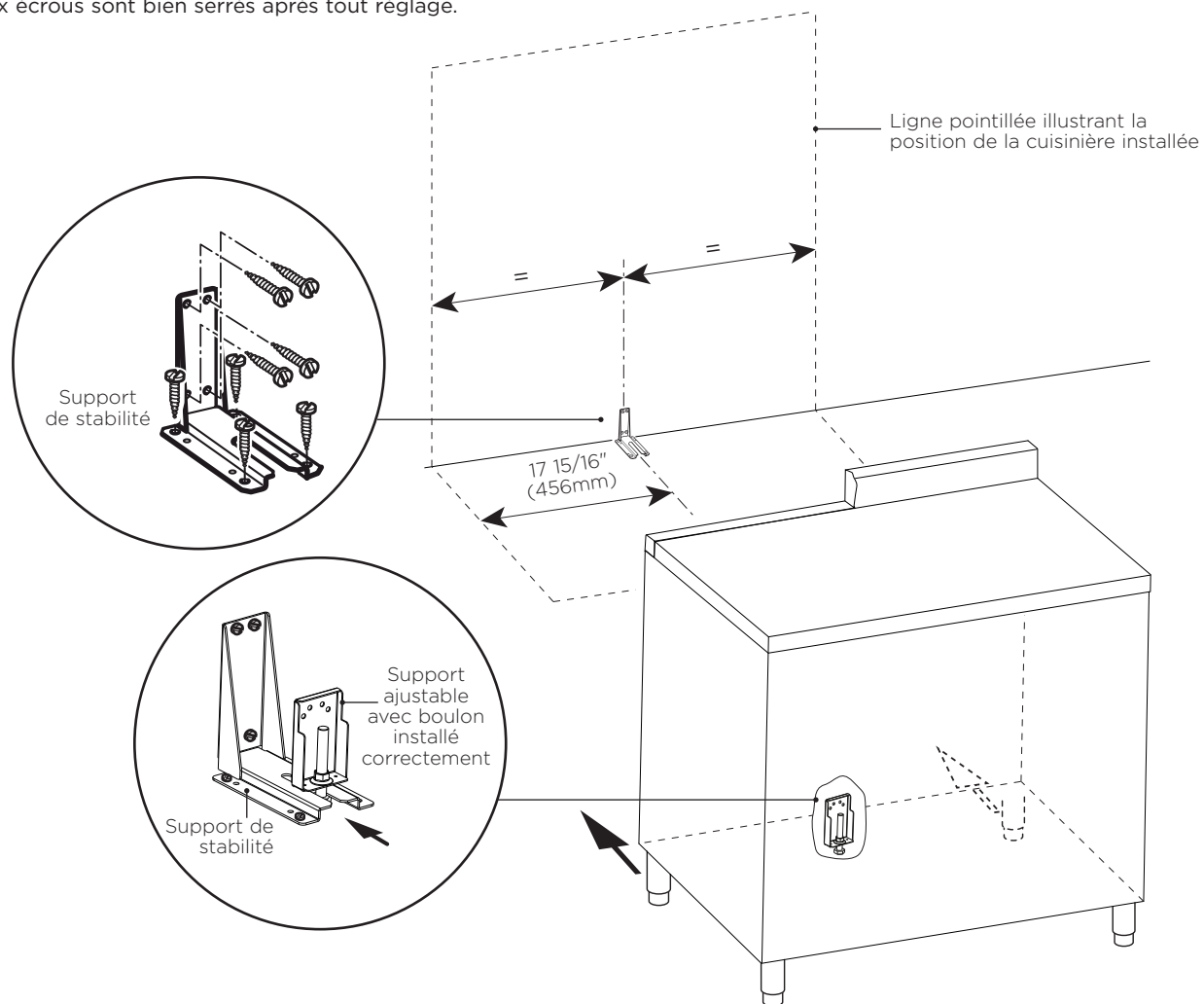
- Utilisez les vis appropriées pour fixer le support de stabilité en place en fonction du type de matériau sur le sol et/ou le mur.
- Avant de percer et de percer des trous ou d'insérer des vis dans le sol ou le mur, vérifiez que vous n'endommagez pas les câbles ou les tuyaux.

③ Fixez le support de stabilité en place. Vous pouvez le fixer comme suit :

- Au sol OU au mur arrière à l'aide de 4 vis (fournies).
- Au sol ET sur la paroi arrière par 8 vis (fournies).
- Il y a 8 vis à bois et 8 vis avec douilles en plastique fournies avec la gamme dans deux kits séparés. Utilisez les vis appropriées en fonction du type de matériau sur le sol et/ou le mur.
- Si vous utilisez les ancrages de manchon en plastique: percez des trous de 5/16" (8 mm) de diamètre et insérez les ancrages fournis avant de fixer le support de stabilité avec les vis.

④ Faites glisser la cuisinière en place, en vous assurant que le boulon se trouve sur les fentes du support réglable sous le support de stabilité.

- Ajustez la longueur du boulon si nécessaire. Assurez-vous que les deux écrous sont bien serrés après tout réglage.



### ⚠ MISE EN GARDE!



#### Risque de choc électrique

Le fait de ne pas respecter ces instructions peut causer la mort, un incendie ou un choc électrique.

Cette cuisinière doit être mise à la terre.

### ⚠ MISE EN GARDE! TRÈS IMPORTANT

Pour réduire les risques de choc électrique, avant d'installer l'appareil, **COUPEZ** le courant au panneau électrique et verrouillez ce dernier pour éviter que le courant puisse être rétabli accidentellement.

### IMPORTANT!

Cette cuisinière doit être raccordée à l'alimentation électrique uniquement par un technicien autorisé.

Votre cuisinière est dotée d'un cordon d'alimentation avec fiche à 4 broches certifié NEMA 14-50P; branchez la fiche directement dans une prise correctement mise à la terre.

- Ne coupez ou retirez en aucun cas la quatrième broche (mise à la terre) de la fiche électrique.
- Ne reliez pas la mise à la terre à une conduite de gaz.
- N'installez aucun fusible dans le circuit neutre ou de mise à la terre.
- N'utilisez aucune rallonge.

Si vous n'êtes pas certain que la cuisinière est correctement mise à la terre, vérifiez auprès d'un installateur électrique qualifié.

- Si les codes le permettent et qu'un fil de mise à la terre distinct est utilisé, nous vous recommandons de faire appel à un électricien qualifié qui déterminera si le trajet de la mise à la terre et le calibre de fil répondent aux exigences des codes locaux.

Assurez-vous que la connexion électrique et la taille du fil sont adéquates et conformes aux normes suivantes :

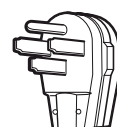
- ANSI/NFPA 70 dernier ajout et codes et règlements locaux.
- CSA Standard C22.1, Code canadien de l'électricité, Partie 1—dernière édition et codes et règlements locaux.

#### Remplacement du cordon d'alimentation

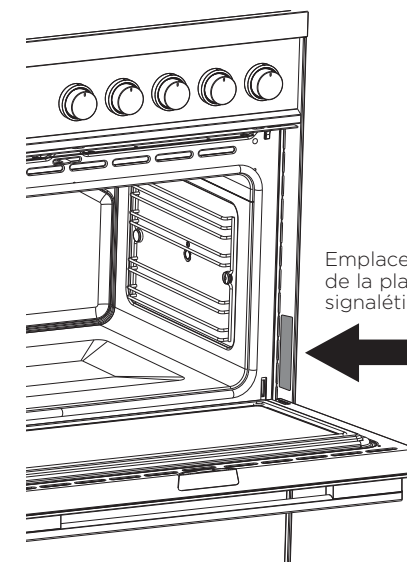
- Les remplacements ne doivent être effectués que par un technicien électrique qualifié.
- Si le cordon d'alimentation doit être remplacé, utilisez uniquement un cordon UL ou CSA approuvé.
- Serrez le cordon d'alimentation en utilisant le support serre-câble fourni avec l'appareil.
- Prévoyez suffisamment de jeu pour fixer facilement les bornes du cordon au bloc de jonction.

TENSION ET CONSOMMATION D'ÉNERGIE	SERVICE ÉLECTRIQUE
120/208 V CA 60 Hz 11600 W Max	40A
120/240 V CA 60 Hz 15500 W Max	40A
Puissance d'induction = 11 100 W Max	

Prise murale NEMA 14-50R standard



Cordon d'alimentation avec fiche NEMA 14-50P



Emplacement de la plaque signalétique

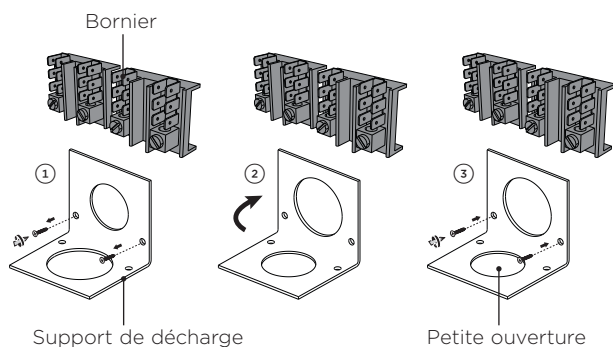
### CONNEXION PERMANENTE (CÂBLAGE DUR)

**US seulement, pour le Canada, il est obligatoire de connecter la cuisinière en utilisant le cordon avec la prise fournie.**

Les unités peuvent être câblées à l'alimentation. L'installateur doit fournir un conduit en aluminium flexible approuvé, de taille commerciale de 3/4 po (19mm), d'une longueur maximale de 1,8 m (6 pi). Localisez le bornier à l'arrière de l'appareil et retirez le couvercle d'accès.

L'orientation du support de décharge de traction doit être commutée afin d'assurer une connexion de câblage permanente:

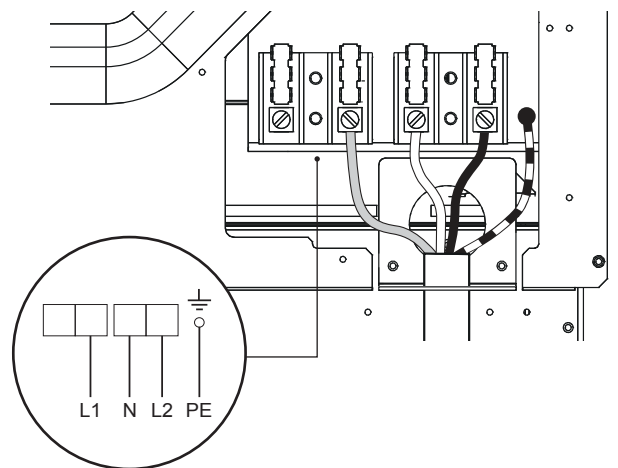
- ① Retirez le cordon d'alimentation fourni en usine.
- ② Retirez les 2 vis du support.
- ③ Re-sécuriser le support avec les 2 vis de sorte que le 1 1/8 po (29mm) plus petite ouverture est face vers le bas.



- Le conduit doit être installé sur le bornier en utilisant un connecteur de conduit approuvé. L'extrémité libre du conduit doit être reliée à une boîte de jonction prévue dans la zone d'alimentation électrique.
- Monter une décharge de traction (non fourni) dans le trou de 1 1/8 po (29mm) de diamètre situé sous le bornier. Le câblage de l'unité doit être introduit dans le bornier à travers le conduit et à travers la décharge de traction. Effectuez les connexions appropriées au bornier fourni.
- **Installateur — Indique au propriétaire l'emplacement du disjoncteur. Marquez-le pour faciliter la consultation.**

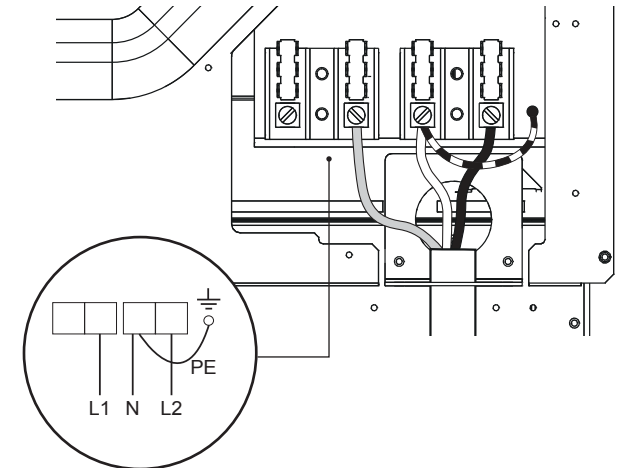
### Connexion à 4 fils

- ① Desserrez les vis L1 (rouge), L2 (noire) et neutre (blanche).
- ② Montez le raccord de conduit sur le trou de 1 1/8 po (29mm) dans le support de décharge de traction.
- ③ Fixez le fil d'alimentation neutre (blanc) à la borne centrale et serrez la vis.
- ④ Fixez les fils d'alimentation L1 (rouge) et L2 (noire) aux bornes situées immédiatement à gauche (L1) et à droite (L2) de la borne neutre. Serrer les vis.
- ⑤ Fixez le fil de masse (vert) à la vis verte située à droite du bornier à l'aide de la rondelle creuse fournie. L'extrémité du conducteur de mise à la terre doit être retenue par la rondelle creuse.
- ⑥ Vérifiez que toutes les connexions sont bien serrées.
- ⑦ Réinstallez le couvercle du bornier



### Connexion à 3 fils (en utilisant le fil de masse fourni)

- ① Desserrez les vis L1 (rouge), L2 (noire) et neutre (blanche).
- ② Montez le raccord de conduit sur le trou de 1 1/8 po (29mm) dans le support de décharge de traction.
- ③ Fixez le fil de masse (vert) fourni à la vis de mise à la terre à la droite du bornier.
- ④ Fixez le fil d'alimentation neutre (blanc) avec le fil de terre (vert) au centre de la borne. Serrez la vis.
- ⑤ Fixez les fils d'alimentation L1 (rouge) et L2 (noire) aux bornes situées immédiatement à gauche (L1) et à droite (L2) de la borne neutre. Serrer les vis.
- ⑥ Vérifiez que toutes les connexions sont bien serrées.
- ⑦ Réinstallez le couvercle du bornier.



## LISTE DE VÉRIFICATION FINALE

### À ÊTRE REMPLIE PAR L'INSTALLATEUR

#### GÉNÉRALITÉS

- Emplacement de l'appareil.
- Mesures de dégagement spécifiées respectées par rapport aux surfaces d'armoires.
- Appareil de niveau — de l'avant à l'arrière, d'un côté à l'autre.
- Matériaux d'emballage et courroies d'attache entièrement retirés.
- Garniture d'îlot ou dossier en option correctement fixé.
- Support antibasculement correctement installé.

#### ALIMENTATION ÉLECTRIQUE

- Connexion de mise à la terre adéquate.

#### FONCTIONNEMENT

- Tous les matériaux d'emballage internes ont été retirés. Vérifiez l'intérieur du four.
- Les boutons tournent correctement et librement.
- Les afficheurs de four et surface de cuisson fonctionnent correctement et les zones de cuisson et le four peuvent être allumés.
- Les charnières de la porte sont bien logées et la porte ouvre et ferme correctement.

Remplir et conserver pour référence ultérieure :

Modèle \_\_\_\_\_  
N° de série \_\_\_\_\_  
Date d'achat \_\_\_\_\_  
Acheteur \_\_\_\_\_  
Adresse du détaillant \_\_\_\_\_  
Nom de l'installateur \_\_\_\_\_  
Signature de l'installateur \_\_\_\_\_  
Entreprise d'installation \_\_\_\_\_  
Date de l'installation \_\_\_\_\_

**FISHERPAYKEL.COM**

© Fisher & Paykel Appliances 2020. Tous droits réservés.  
Les modèles illustrés dans ce guide peuvent ne pas être disponibles dans tous les pays et sont sujets à modifications sans préavis. Les caractéristiques de produit présentées dans ce guide s'appliquent aux modèles et produits spécifiques qui y sont décrits à la date de publication. Dans le cadre de notre politique d'amélioration en permanence de nos produits, ces caractéristiques peuvent être modifiées à tout moment. Pour les plus récentes informations sur la disponibilité des modèles et des caractéristiques dans votre pays, veuillez visiter notre site Web ou contacter votre détaillant Fisher & Paykel local.

**FISHERPAYKEL.COM**

© Fisher & Paykel Appliances 2024. Tous droits réservés.

Les modèles illustrés dans ce guide peuvent ne pas être disponibles dans tous les pays et sont sujets à modifications sans préavis.

Les caractéristiques de produit présentées dans ce guide s'appliquent aux modèles et produits spécifiques qui y sont décrits à la date de publication. Dans le cadre de notre politique d'amélioration en permanence de nos produits, ces caractéristiques peuvent être modifiées à tout moment.

Pour les plus récentes informations sur la disponibilité des modèles et des caractéristiques dans votre pays, veuillez visiter notre site Web ou contacter votre détaillant Fisher & Paykel local.

**591509G 06.24**