

GABINETE PARA VINOS Y CENTRO DE BEBIDAS

GUÍA DE PLANIFICACIÓN

GABINETE PARA VINOS INTEGRADO - RS2435V2RT1 | RS2435V2R1
CENTRO DE BEBIDAS INTEGRADO - RS2435SBLT1 | RS2435SBL1

FISHER & PAYKEL

Esta guía de planificación completa le proporciona el contexto y las herramientas que se necesitan para lograr el resultado de diseño deseado con los electrodomésticos Fisher & Paykel. En esta guía, encontrará una variedad de información conceptual, detallada y dimensional del producto para dar vida a sus ideas y crear espacios que realmente reflejen su visión.

ÍNDICE

DISEÑO CONCEPTUAL	PÁGINA	DISEÑO DESARROLLADO Y DETALLADO	PÁGINA	DISEÑO DESARROLLADO Y DETALLADO	PÁGINA
Opciones de diseño		Hojas de datos		Servicio	
Gabinete para vinos y centro de bebidas	4	Gabinete para vinos + puerta de acero inoxidable	12	Conexiones de electricidad y agua	24
Guía de especificaciones		Gabinete para vinos + panel de puerta personalizado	13	Hojas de datos de las manijas	
Gabinete para vinos integrado	6	Centro de bebidas + puerta de acero inoxidable	14	Manija profesional	26
Centros de bebidas integrados	8	Centro de bebidas + panel de puerta personalizado	15	Manija de aluminio fina	27
Instalación múltiple	10	Planificación de la información de diseño		Manija redonda fina	28
		Articulación de la bisagra	17	Manija clásica	
		Espacio libre para la apertura de la puerta	18		
		Preparación del panel personalizado - Ciego	20		
		Preparación del panel personalizado - Con ventana	21		
		Opciones de paneles de puerta personalizados	22		

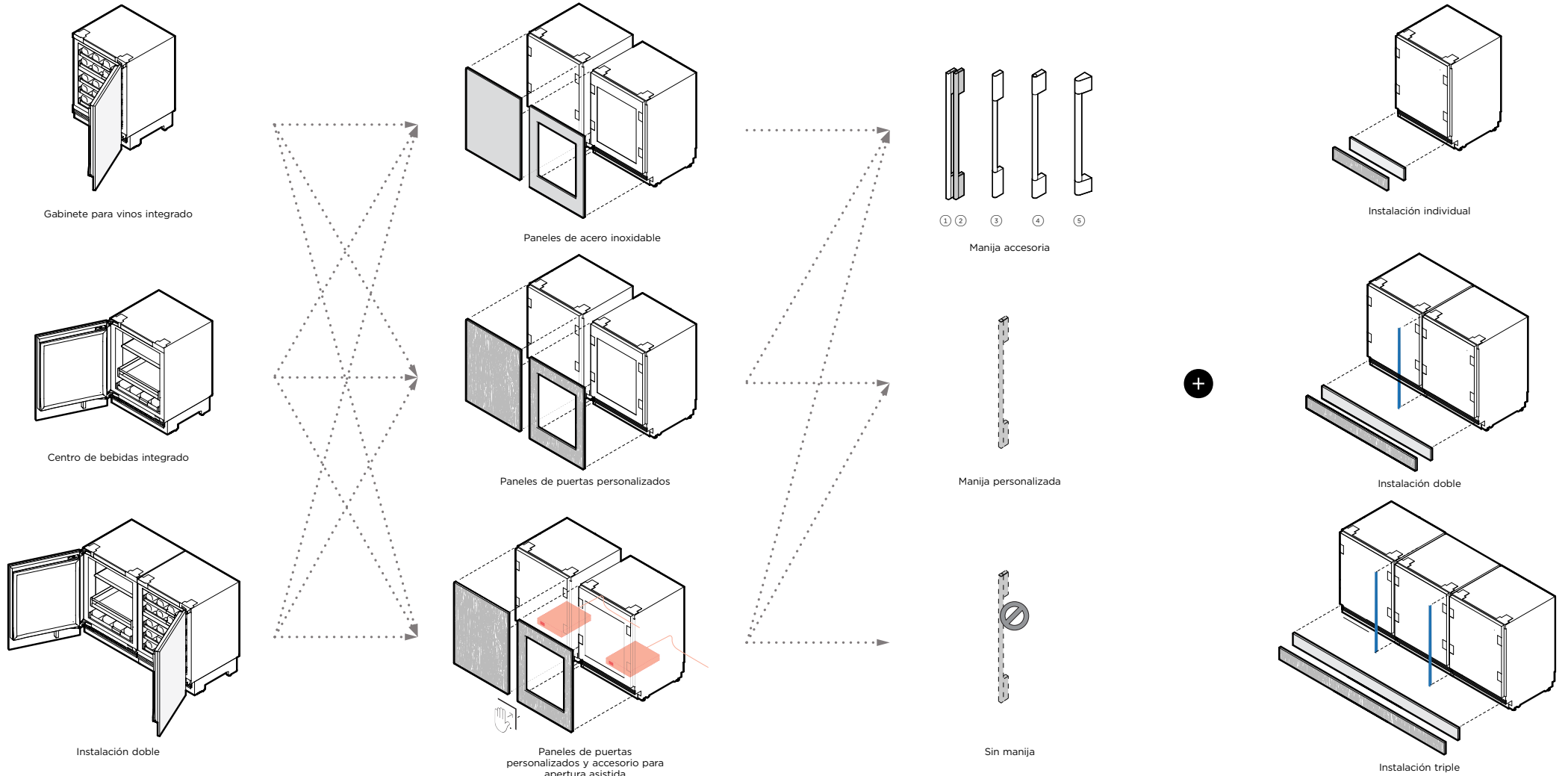
ASISTENCIA

Para obtener ayuda adicional sobre el diseño, la planificación y la instalación, póngase en contacto con el equipo de asistencia de diseño de Fisher & Paykel.

designsupport@fisherpaykel.com

OPCIONES DE DISEÑO

OPCIONES DE DISEÑO | GABINETE PARA VINOS Y CENTRO DE BEBIDAS



MODELOS	
	Bisagra izquierda Bisagra derecha
Gabinete para vinos integrado - Puerta de vidrio	RS2435V2RT1
Gabinete para vinos integrado - Puerta ciega	RS2435V2R1
Centro de bebidas integrado - Puerta de vidrio	RS2435SBLT1
Centro de bebidas integrado: Puerta ciega	RS2435SBL1

PANELES DE PUERTA		
	Bisagra izquierda	Bisagra derecha
Panel de puerta ciega de acero inoxidable	RD2435L	RD2435R
Panel de puerta de acero inoxidable y vidrio	RD2435VL	RD2435VR
Accesorio para la apertura asistida	OPINI	

MANIJAS	
① Manija de aluminio fina	AHD5RD35
② Manija de aluminio fina y negra	AHD5RD35B
③ Manija redonda fina	AHSRD35
④ Manija clásica	AHCLR35
⑤ Manija profesional	AHP3RD35

KIT DE UNIÓN Y ZÓCALO DE ACERO INOXIDABLE		
	Zócalo	Kit de unión
Instalación individual	AKRS2304	No requerido
Instalación doble	AKRS4704	AJRS35LR (1x)
Instalación triple	AKRS7104	AJRS35LR (2x)

Nota: Todos los modelos permiten colocar las bisagras en el lado opuesto con las piezas suministradas.

Nota: El fabricante de los gabinetes debe ocuparse de elaborar y montar los paneles de puertas personalizados.

Nota: El fabricante de gabinetes debe ajustar las manijas personalizadas.

Nota: El fabricante de los gabinetes debe ocuparse de elaborar y montar los zócalos personalizados.

GUÍA DE ESPECIFICACIONES



RS2435V2R1 – Puerta ciega con panel personalizado



RS2435V2RT1 – Puerta de vidrio con panel personalizado

DESCRIPCIÓN GENERAL

Diseñado para los amantes del vino, este gabinete para vinos empotrable encaja a la perfección en cualquier espacio del hogar en constante desarrollo. Cuenta con estantes deslizables de roble de primera calidad y una puerta de vidrio templado UV, que exhibe hasta 35 botellas de forma elegante. Con dos zonas de temperatura y modos especializados para vinos tintos, blancos, espumosos y de bodega, este versátil gabinete ofrece el ambiente perfecto para todas las variedades de vino.

FUNCIONES

- ① Se integra en cualquier entorno de la casa, desde el bar hasta la habitación principal: las opciones son infinitas
- ② Cuatro modos especializados para vinos tintos, blancos, espumantes y de bodega
- ③ Diseñado para encajar al ras, con espacios de 3/16" y sin bisagras ni rejillas a la vista
- ④ Estantes deslizantes de roble de primera calidad para un conveniente acceso y almacenamiento
- ⑤ Con capacidad para 35 botellas, ofrece espacio suficiente para una colección variada
- ⑥ Cuenta con dos zonas de temperatura independientes que se adaptan a diferentes variedades de vino
- ⑦ La puerta de vidrio templado UV muestra y protege los vinos mientras conserva la elegancia
- ⑧ Interfaz intuitiva para controlar la temperatura y seleccionar los modos con facilidad
- ⑨ La iluminación led interna proporciona una hermosa iluminación y destaca la colección
- ⑩ Wifi habilitado para controlar la temperatura de forma remota desde la aplicación SmartHQ™

PRODUCTOS

RS2435V2RT1 Gabinete para vinos integrado
Puerta de vidrio, integrable o panel de acero inoxidable, bisagra derecha
(Todos los modelos pueden lograr ubicar las bisagras en el lado opuesto utilizando las piezas suministradas)

RS2435V2R1 Gabinete para vinos integrado
Puerta ciega, integrable o panel de acero inoxidable, bisagra derecha (todos los modelos permiten colocar las bisagras en el lado opuesto con las piezas suministradas)



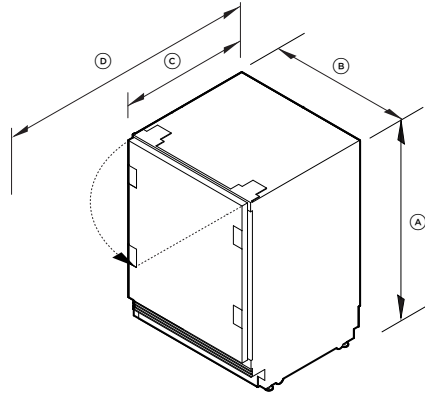
Modelos RS2435SBL1 y RS2435V2R1 uno junto al otro

Es posible que los modelos que se muestran en esta Guía de planificación no estén disponibles en todos los mercados y estén sujetos a cambios en cualquier momento. Las especificaciones del producto pueden diferir de las que se muestran. Esta Guía de planificación no se debe utilizar como guía de instalación para ningún producto. Se requiere más información para instalar de forma segura y correcta los productos que se presentan aquí. La guía de instalación específica estará disponible pronto en nuestro sitio web fisherpaykel.com

ESPECIFICACIONES

N.º de modelo	RS2435V2RT1, RS2435V2R1
Producto Dimensiones	Al. 34 - 35 7/16" An. 23 5/16" Pr. 22 13/16
Sistema eléctrico	
Alimentación	115 V, 60 Hz
Servicio	10 A

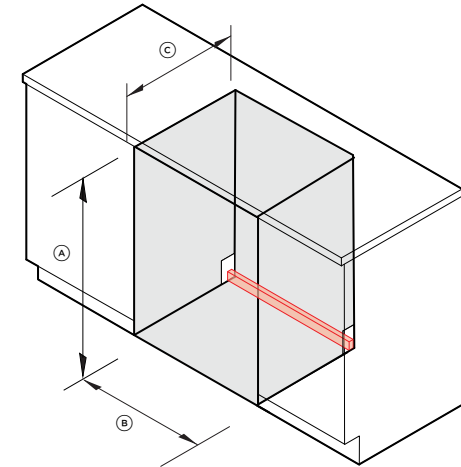
DIMENSIONES DEL PRODUCTO



	pulgadas	mm
Ⓐ Altura total	34 - 35 7/16	864 - 900
Ⓑ Ancho total	23 5/16	592
Ⓒ Profundidad total*	22 13/16	579
Ⓓ Profundidad total con la puerta abierta*	47 1/4	1200
Altura desde el piso hasta la parte inferior del panel de la puerta**	9/16 - 5 15/16	15 - 150
Profundidad del zócalo (sin incl. los paneles de la puerta delantera y del zócalo)**	2 - 4	50 - 100
Alturas de línea divisoria alcanzables (altura desde el piso hasta la parte superior del panel de la puerta)	33 7/8 - 35 5/16	861 - 897

Espesor máximo del panel de puerta personalizado de 3/4" (19 mm)
 *Sin incluir el panel de la puerta y la manija
 **Se aplica a paneles de puertas personalizados
 ***La rejilla se hace visible a alturas superiores a 100 mm

DIMENSIONES DE LA CAVIDAD: INSTALACIÓN ESTÁNDAR



	pulgadas	mm
Ⓐ Altura	34 - 35 7/16	864 - 900
Ⓑ Ancho mínimo	23 5/8	600
Ⓒ Profundidad total mínima de la cavidad con servicio lateral	23 5/8	600
Ⓓ Profundidad total mínima de la cavidad con servicio detrás	25 9/16	650
Área de servicio		
Al. 1 7/16 " x An. 23 5/8 " x Pr. 13/16		

Es posible que los modelos que se muestran en esta Guía de planificación no estén disponibles en todos los mercados y estén sujetos a cambios en cualquier momento. Las especificaciones del producto pueden diferir de las que se muestran. Esta Guía de planificación no se debe utilizar como guía de instalación para ningún producto. Se requiere más información para instalar de forma segura y correcta los productos que se presentan aquí. La guía de instalación específica estará disponible pronto en nuestro sitio web fisherpaykel.com



RS2435SBL1: Puerta ciega con panel personalizado



RS2435SBLT1: Puerta de vidrio con panel personalizado

DESCRIPCIÓN GENERAL

Disfrute el lujo que ofrece el centro integrado de bebidas. Sus estantes regulables y el estante de gran profundidad para vinos se integran a la perfección en cualquier entorno doméstico y guardan sus bebidas favoritas de forma elegante. Con una puerta de vidrio resistente a los rayos UV y una suave iluminación LED, este centro de bebidas combina estilo y funcionalidad, y ofrece condiciones óptimas para todas las bebidas.

PRODUCTOS

RS2435SBLT1 Centro de bebidas integrado

Puerta de vidrio, integrable o panel de acero inoxidable, bisagra izquierda (todos los modelos pueden lograr ubicar las bisagras en el lado opuesto utilizando las piezas suministradas)

RS2435SBL1 Centro de bebidas integrado

Puerta ciega, integrable o panel de acero inoxidable, bisagra izquierda

(Todos los modelos pueden lograr ubicar las bisagras en el lado opuesto utilizando las piezas suministradas)

FUNCIONES

- ① Se integra en cualquier entorno de la casa, desde el bar hasta la habitación principal: las opciones son infinitas
- ② Diseñado para encajar al ras, con espacios de 3/16" y sin bisagras ni rejillas a la vista
- ③ El control de temperatura ajustable ayuda a mantener las bebidas a la temperatura ideal
- ④ El estante de bebidas personalizable con puertas ajustables garantiza que el contenido permanezca en posición vertical y esté bien organizado
- ⑤ Amplia capacidad de 4.6 pies cúbicos con estante de gran profundidad para vinos, que puede guardar hasta siete botellas
- ⑥ Wifi habilitado para controlar la temperatura de forma remota desde la aplicación SmartHQ™
- ⑦ La iluminación led interna proporciona una hermosa iluminación y destaca la colección
- ⑧ La puerta de vidrio templado UV muestra y protege las bebidas mientras conserva la elegancia
- ⑨ Interfaz intuitiva para controlar la temperatura y seleccionar los modos con facilidad



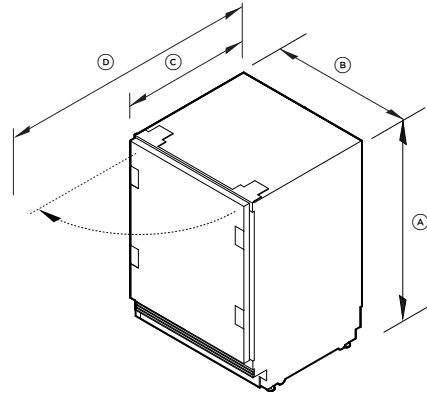
Modelos RS2435SBL1 y RS2435V2R1 uno junto al otro

Es posible que los modelos que se muestran en esta Guía de planificación no estén disponibles en todos los mercados y estén sujetos a cambios en cualquier momento. Las especificaciones del producto pueden diferir de las que se muestran. Esta Guía de planificación no se debe utilizar como guía de instalación para ningún producto. Se requiere más información para instalar de forma segura y correcta los productos que se presentan aquí. La guía de instalación específica estará disponible pronto en nuestro sitio web fisherpaykel.com

ESPECIFICACIONES

N.º de modelo	RS2435SBLT1, RS2435SBL1
Dimensiones del producto	Al. 34 -35 7/16" An. 23 5/16" Pr. 22 13/16
Sistema eléctrico	
Alimentación	115 V, 60 Hz
Servicio	10 A

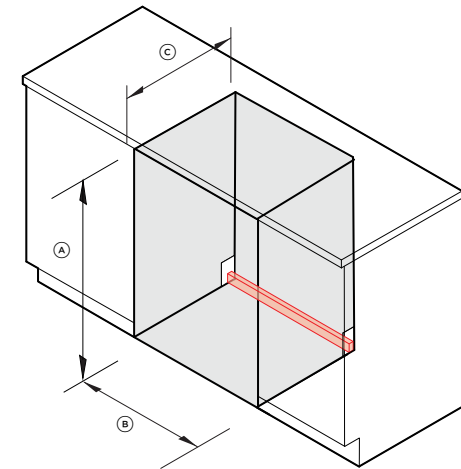
DIMENSIONES DEL PRODUCTO



	pulgadas	mm
Ⓐ Altura total	34 -35 7/16	864 -900
Ⓑ Ancho total	23 5/16	592
Ⓒ Profundidad total*	22 13/16	579
Ⓓ Profundidad total con la puerta abierta*	47 1/4	1200
Altura desde el piso hasta la parte inferior del panel de la puerta** ***	9/16 - 5 15/16	15 -150
Profundidad del zócalo (sin incl. los paneles de la puerta delantera y del zócalo)**	2 -4	50 -100
Alturas de línea divisoria alcanzables (altura desde el piso hasta la parte superior del panel de la puerta)	33 7/8 -35 5/16	861 -897

Espesor máximo del panel de puerta personalizado de 3/4" (19 mm)
 *Sin incluir el panel de la puerta y la manija
 **Se aplica a paneles de puertas personalizados
 ***La rejilla se hace visible a alturas superiores a 100 mm

DIMENSIONES DE LA CAVIDAD: INSTALACIÓN ESTÁNDAR



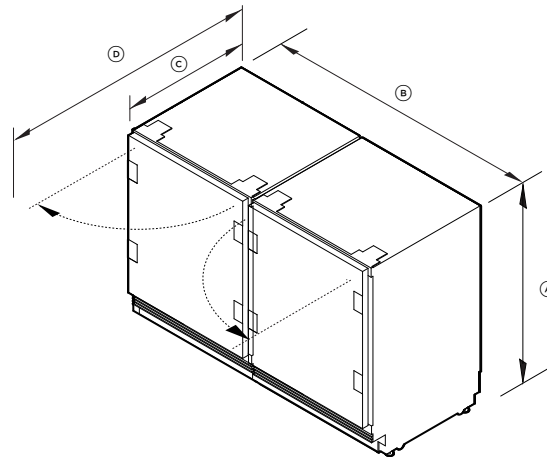
	pulgadas	mm
Ⓐ Altura	34 -35 7/16	864 -900
Ⓑ Ancho mínimo	23 5/8	600
Ⓒ Profundidad total mínima de la cavidad con servicio lateral	23 5/8	600
Ⓓ Profundidad total mínima de la cavidad con servicio detrás	25 9/16	650
Área de servicio	Al. 1 7/16 " x An. 23 5/8 " x Pr. 13/16	

Es posible que los modelos que se muestran en esta Guía de planificación no estén disponibles en todos los mercados y estén sujetos a cambios en cualquier momento. Las especificaciones del producto pueden diferir de las que se muestran. Esta Guía de planificación no se debe utilizar como guía de instalación para ningún producto. Se requiere más información para instalar de forma segura y correcta los productos que se presentan aquí. La guía de instalación específica estará disponible pronto en nuestro sitio web fisherpaykel.com

ESPECIFICACIONES

N.º de modelo	RS2435V2RT1, RS2435V2R1, RS2435SBLT1, RS2435SBL1
Dimensiones del producto	Al. 34 - 35 7/16" An. 23 5/16" Pr. 22 13/16
Sistema eléctrico	
Alimentación	115 V, 60 Hz
Servicio	10 A

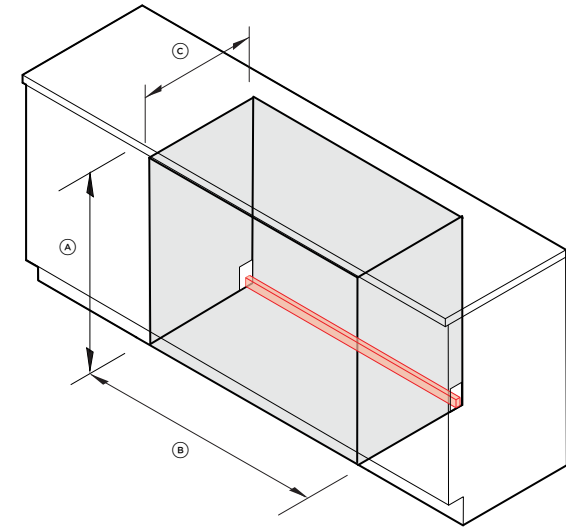
DIMENSIONES DEL PRODUCTO



	pulgadas	mm
Ⓐ Altura total	34 - 35 7/16	864 - 900
Ⓑ Ancho total: instalación doble	46 7/8	1190
Ⓒ Profundidad total*	22 13/16	579
Ⓓ Profundidad total con la puerta abierta*	47 1/4	1200
Altura desde el piso hasta la parte inferior del panel de la puerta**	9/16 - 5 15/16	15-150
Profundidad del zócalo (sin incl. los paneles de la puerta delantera y del zócalo)**	2 - 4	50 - 100
Alturas de línea divisoria alcanzables (altura desde el piso hasta la parte superior del panel de la puerta)	33 7/8 - 35 5/16	861 - 897

Espeesor máximo del panel de puerta personalizado de 3/4" (19 mm)
 *Sin incluir el panel de la puerta y la manija
 **Se aplica a paneles de puertas personalizados
 ***La rejilla se hace visible a alturas superiores a 100 mm

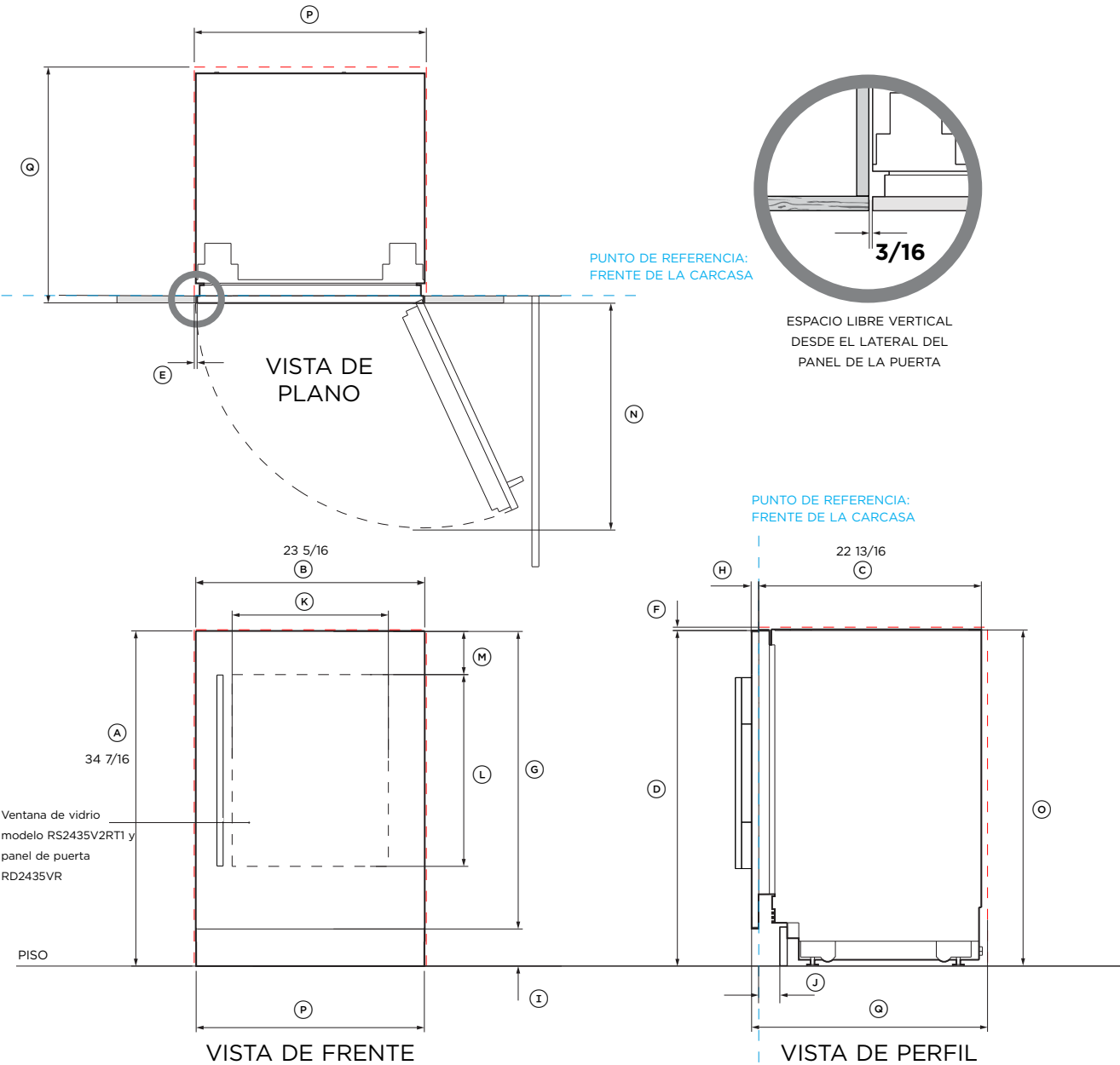
DIMENSIONES DE LA CAVIDAD: INSTALACIÓN ESTÁNDAR



	pulgadas	mm
Ⓐ Altura	34 - 35 7/16	864 - 900
Ⓑ Ancho mínimo para la instalación doble Ancho mínimo para la instalación triple	47 1/4 70 7/8	1200 1800
Ⓒ Profundidad total mínima de la cavidad con servicio lateral	23 5/8	600
Ⓓ Profundidad total mínima de la cavidad con servicio detrás	25 9/16	650
Área de servicio, instalación doble Al. 1 7/16" x An. 47 1/4" x Pr. 13/16		
Área de servicio, instalación triple Al. 1 7/16" x An. 70 7/8" x Pr. 13/16"		

Es posible que los modelos que se muestran en esta Guía de planificación no estén disponibles en todos los mercados y estén sujetos a cambios en cualquier momento. Las especificaciones del producto pueden diferir de las que se muestran. Esta Guía de planificación no se debe utilizar como guía de instalación para ningún producto. Se requiere más información para instalar de forma segura y correcta los productos que se presentan aquí. La guía de instalación específica estará disponible pronto en nuestro sitio web fisherpaykel.com

HOJAS DE DATOS



DIMENSIONES DEL PRODUCTO Y DE LA CAVIDAD

Gabinetes de bebidas integrados con paneles de puertas de acero inoxidable

N.º de modelo:

RS2435V2RT1: Bisagra derecha, ventana de vidrio

RS2435V2R1: Bisagra derecha, puerta ciega

Se muestra con

Panel de acero inoxidable con vidrio RD2435VR - RS2435V2RT1

Panel de acero inoxidable ciego RD2435R - RS2435V2R1

Kit de manija AHD5RD35(B)

Panel con zócalo de acero inoxidable AKRS2304

Nota: Todos los modelos permiten colocar las bisagras en el lado opuesto con las piezas suministradas.

Dimensiones del producto	Pulgadas	mm
Ⓐ Altura total del producto	34 7/16	874
Ⓑ Ancho total del producto	23 5/16	592
Ⓒ Profundidad total del producto (sin incl. los paneles de la puerta delantera)	22 13/16	579
Ⓓ Altura desde la parte superior del panel de la puerta hasta el piso	34 5/16	871
Ⓔ Espacio libre mínimo para gabinetes desde el lateral del panel de la puerta	3/16	4
Ⓕ Espacio libre mínimo para gabinetes desde la parte superior del panel de la puerta	1/8	3
Ⓖ Altura del panel de la puerta	30 3/8	771
Ⓗ Profundidad del panel de puerta	12/16	19
Ⓙ Altura desde el piso hasta la parte inferior del panel de la puerta	4	100
Ⓚ Profundidad del zócalo (sin incl. los paneles de la puerta delantera y del zócalo)	2-4	50-100
Ⓛ Ancho de la ventana de vidrio	15 15/16	404
Ⓚ Altura de la ventana de vidrio	19 9/16	496
Ⓜ Desde la parte superior del panel de la puerta hasta la parte superior del recorte/la ventana	4 7/16	113
Ⓝ Profundidad de la puerta (abierta a 90°, medida desde el frente del gabinete)	23 10/16	600

Dimensiones de la cavidad

	pulgadas	mm
Ⓓ Altura total de la cavidad	34 7/16	874
Ⓔ Ancho total de la cavidad	23 10/16	600
Ⓖ Profundidad total mínima de la cavidad:		
Cuando los servicios están ubicados fuera de la cavidad (poco profundos)*	23 10/16	600
Cuando los servicios están ubicados en las cavidades adyacentes	24	610
Cuando los servicios están ubicados en la parte posterior de la cavidad (profundos)	25 10/16	650

*La profundidad de la cavidad para la instalación de varios productos es de 24" (610 mm); esto permite espacio para el soporte del kit de unión.

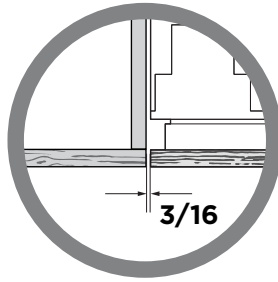
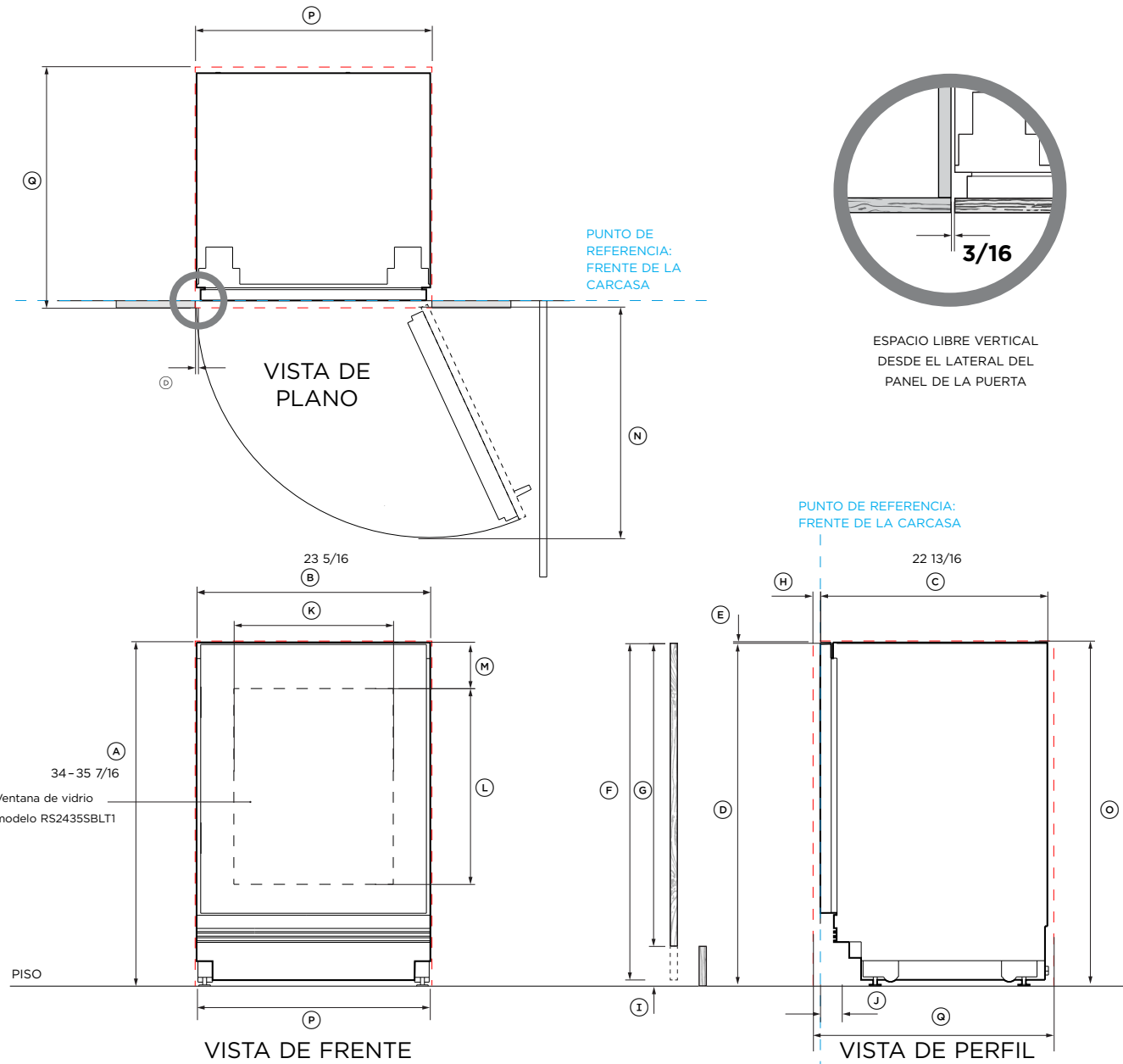
Notas: El producto se muestra instalado en el piso. Deslícelo a la posición dentro del gabinete. También se puede instalar sobre una base. Ajuste la altura de la cavidad en consecuencia.

INDICA EL PUNTO DE REFERENCIA DEL PRODUCTO -----

INDICA LOS ESPACIOS LIBRES NECESARIOS PARA LOS GABINETES - - - - -

NOTA IMPORTANTE: En esta guía, las dimensiones pueden variar en ±1/16" (2 mm). Lea la Guía de instalación para obtener más detalles sobre la instalación del producto. Para conocer las instrucciones de instalación completas, visite fisherpaykel.com.





DIMENSIONES DEL PRODUCTO Y DE LA CAVIDAD

Gabinetes de bebidas integrados con paneles de puertas personalizados

N.º de modelo:
RS2435V2RT1: bisagra derecha
RS2435V2R1 - Bisagra derecha

Nota: Todos los modelos permiten colocar las bisagras en el lado opuesto con las piezas suministradas.

Dimensiones del producto	Pulgadas	mm
Ⓐ Altura total del producto	34-35 7/16	864 - 900
Ⓑ Ancho total del producto	23 5/16	592
Ⓒ Profundidad total del producto (sin incl. los paneles de la puerta delantera)	22 13/16	579
Ⓓ Espacio libre mínimo para gabinetes desde el lateral del panel de la puerta	3/16	4
Ⓔ Espacio libre mínimo para gabinetes desde la parte superior del panel de la puerta	1/8	3
Ⓟ Altura máxima del panel de puerta personalizado	34 12/16	882
Ⓒ Altura mínima del panel de puerta personalizado	30	761
Ⓜ Profundidad del panel de puerta personalizado	5/8-3/4	16 - 19
Ⓛ Altura desde el piso hasta la parte inferior del panel de la puerta	9/16 - 5 15/16	15 - 150
Ⓛ Profundidad del zócalo (sin incl. los paneles de la puerta delantera y del zócalo)	2 - 4	50 - 100
Ⓚ Ancho de la ventana de vidrio	15 15/16	404
Ⓛ Altura de la ventana de vidrio	19 9/16	496
Ⓝ Desde el borde superior del vidrio hasta la parte superior del panel de puerta personalizado	4 7/16	113
Ⓝ Profundidad de la puerta (abierta a 90°, medida desde el frente del gabinete)	23 10/16	600

Dimensiones de la cavidad	pulgadas	mm
Ⓒ Altura total de la cavidad	34-35 7/16	864 - 900
Ⓟ Ancho total de la cavidad	23 10/16	600
Ⓒ Profundidad total mínima de la cavidad:		
Cuando los servicios están ubicados fuera de la cavidad (poco profundos)*	23 10/16	600
Cuando los servicios están ubicados en el gabinete por encima de la cavidad	24	610
Cuando los servicios están ubicados en la parte posterior de la cavidad (profundos)	25 10/16	650

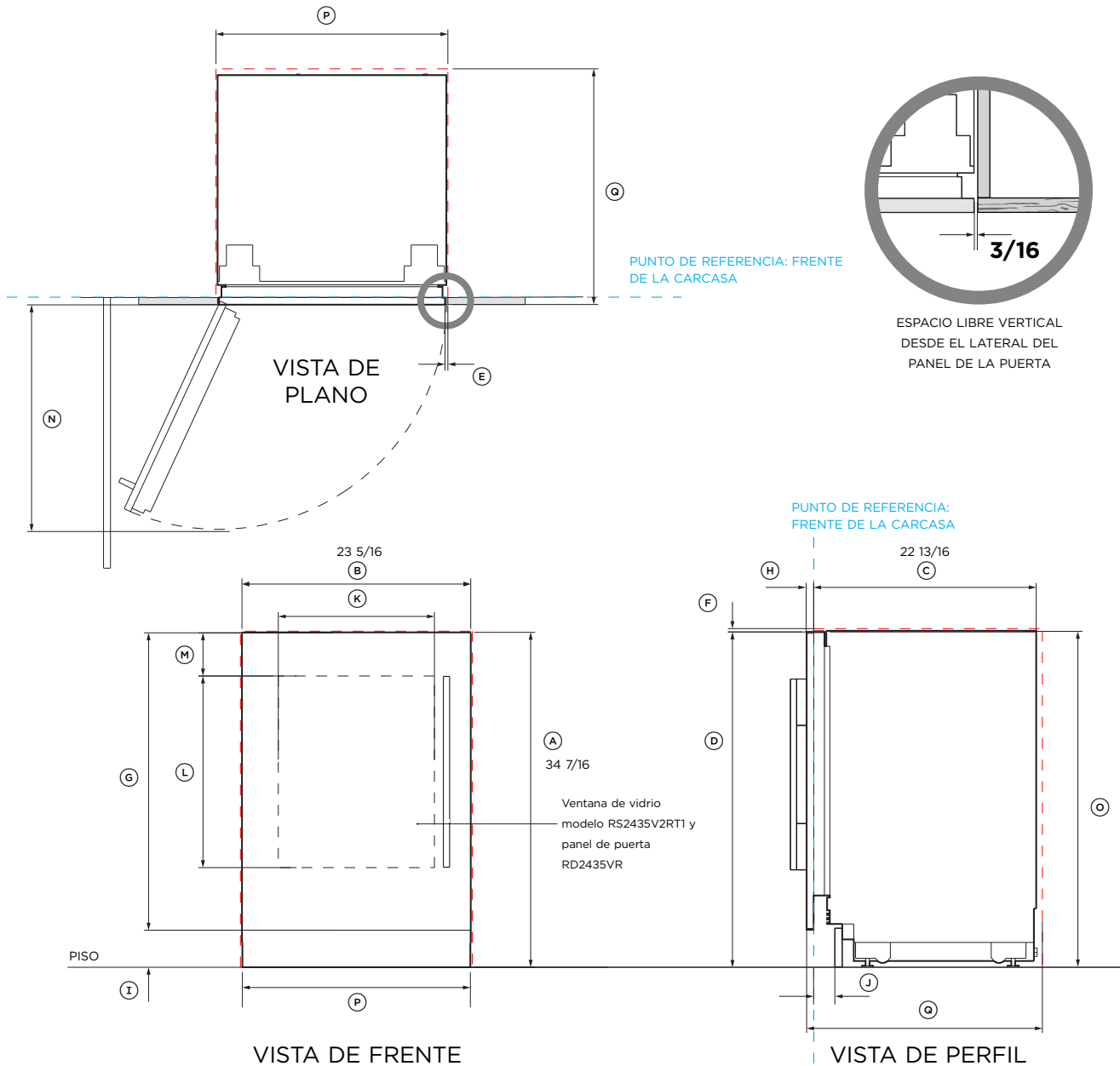
*La profundidad de la cavidad para la instalación de varios productos es de 24" (610 mm); esto permite espacio para el soporte del kit de unión.

Notas: El producto se muestra instalado en el piso. Deslícelo a la posición dentro del gabinete. También se puede instalar sobre una base. Ajuste la altura de la cavidad en consecuencia.

INDICA EL PUNTO DE REFERENCIA DEL PRODUCTO -----

INDICA LOS ESPACIOS LIBRES NECESARIOS PARA LOS GABINETES - - - - -

NOTA IMPORTANTE: En esta guía, las dimensiones pueden variar en ±1/16" (2 mm). Lea la Guía de instalación para obtener más detalles sobre la instalación del producto. Para conocer las instrucciones de instalación completas, visite fisherpaykel.com.



DIMENSIONES DEL PRODUCTO Y DE LA CAVIDAD
Centros de bebidas integrados con paneles de puerta de acero inoxidable

N.º de modelo:
RS2435BLT1 - Bisagra derecha, ventana de vidrio
RS2435BL1 - Bisagra derecha, puerta ciega
Se muestra con
Panel de acero inoxidable con vidrio RD2435VR - RS2435B2LT1
Panel de acero inoxidable ciego RD2435R - RS2435B2L1
Kit de manija AHD5RD35(B)
Panel con zócalo de acero inoxidable AKRS2304

Nota: Todos los modelos permiten colocar las bisagras en el lado opuesto con las piezas suministradas.

Dimensiones del producto	Pulgadas	mm
Ⓐ Altura total del producto	34 7/16	874
Ⓑ Ancho total del producto	23 5/16	592
Ⓒ Profundidad total del producto (sin incl. los paneles de la puerta delantera)	22 13/16	579
Ⓓ Altura desde la parte superior del panel de la puerta hasta el piso	34 5/16	871
Ⓔ Espacio libre mínimo para gabinetes desde el lateral del panel de la puerta	3/16	4
Ⓕ Espacio libre mínimo para gabinetes desde la parte superior del panel de la puerta	1/8	3
Ⓖ Altura del panel de la puerta	30 3/8	771
Ⓗ Profundidad del panel de puerta	12/16	19
Ⓙ Altura desde el piso hasta la parte inferior del panel de la puerta	4	100
Ⓚ Profundidad del zócalo (sin incl. los paneles de la puerta delantera y del zócalo)	2-4	50-100
Ⓛ Ancho de la ventana de vidrio	15 15/16	404
Ⓜ Altura de la ventana de vidrio	19 9/16	496
Ⓝ Desde la parte superior del panel de la puerta hasta la parte superior del recorte/la ventana	4 7/16	113
Ⓟ Profundidad de la puerta (abierta a 90°, medida desde el frente del gabinete)	23 10/16	600

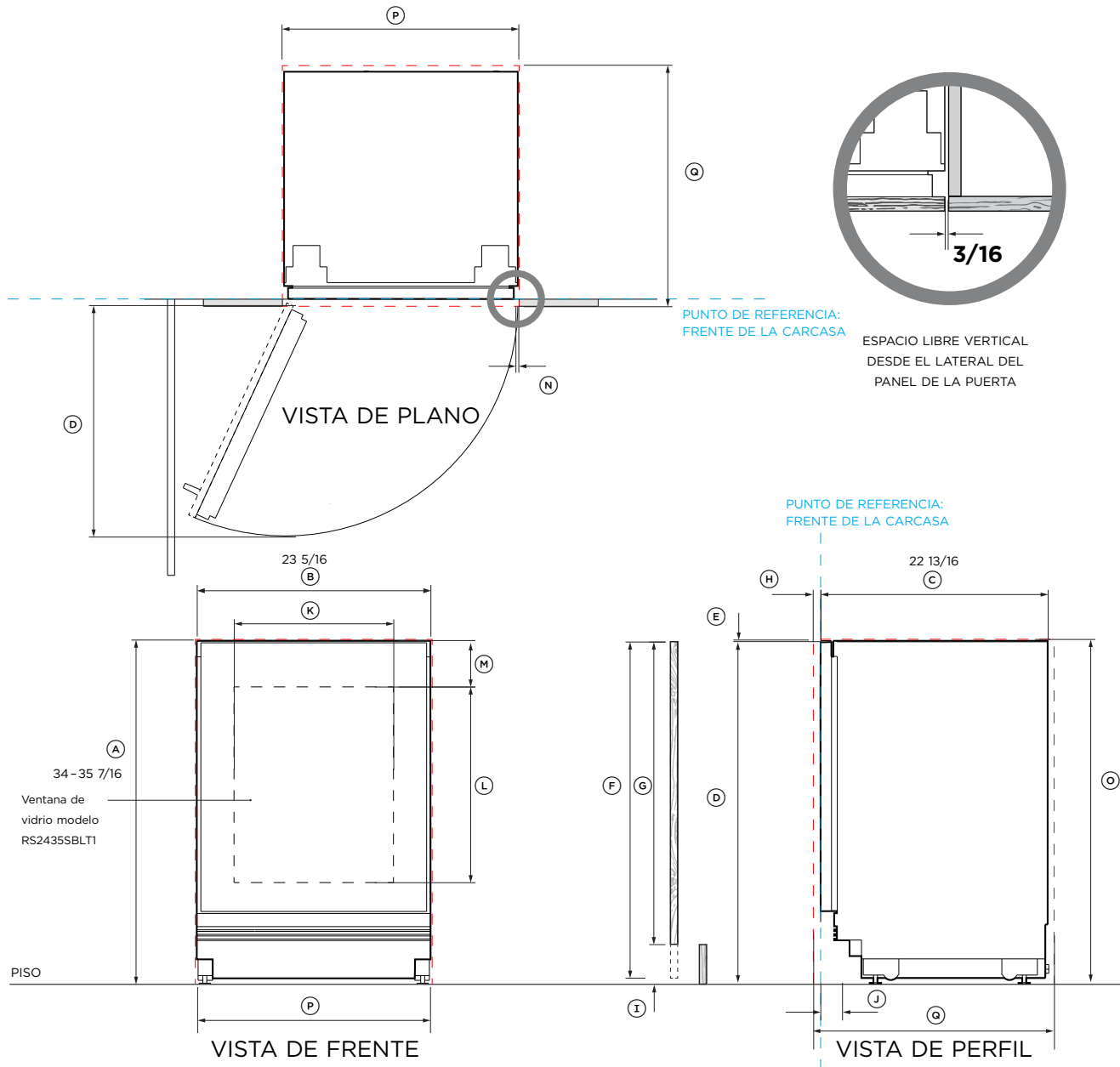
Dimensiones de la cavidad	pulgadas	mm
Ⓒ Altura total de la cavidad	34 7/16	874
Ⓒ Ancho total de la cavidad	23 10/16	600
Ⓒ Profundidad total mínima de la cavidad:		
Cuando los servicios están ubicados fuera de la cavidad (poco profundos)*	23 10/16	600
Cuando los servicios están ubicados en las cavidades adyacentes	24	610
Cuando los servicios están ubicados en la parte posterior de la cavidad (profundos)	25 10/16	650

*La profundidad de la cavidad para la instalación de varios productos es de 24" (610 mm); esto permite espacio para el soporte del kit de unión.

Notas: El producto se muestra instalado en el piso. Deslícelo a la posición dentro del gabinete. También se puede instalar sobre una base. Ajuste la altura de la cavidad en consecuencia.

INDICA EL PUNTO DE REFERENCIA DEL PRODUCTO -----
 INDICA LOS ESPACIOS LIBRES NECESARIOS PARA LOS GABINETES -----

NOTA IMPORTANTE: En esta guía, las dimensiones pueden variar en ±1/16" (2 mm). Lea la Guía de instalación para obtener más detalles sobre la instalación del producto. Para conocer las instrucciones de instalación completas, visite fisherpaykel.com.



DIMENSIONES DEL PRODUCTO Y DE LA CAVIDAD
Centros de bebidas integrados con paneles de puerta personalizados

N.º de modelo:
RS2435BLT1 - Bisagra derecha
RS2435BL1: Bisagra izquierda

Nota: Todos los modelos permiten colocar las bisagras en el lado opuesto con las piezas suministradas.

Dimensiones del producto	Pulgadas	mm
Ⓐ Altura total del producto	34-35 7/16	864-900
Ⓑ Ancho total del producto	23 5/16	592
Ⓒ Profundidad total del producto (sin incl. los paneles de la puerta delantera)	22 13/16	579
Ⓓ Espacio libre mínimo para gabinetes desde el lateral del panel de la puerta	3/16	4
Ⓔ Espacio libre mínimo para gabinetes desde la parte superior del panel de la puerta	1/8	3
Ⓟ Altura máxima del panel de puerta personalizado	34 12/16	882
Ⓠ Altura mínima del panel de puerta personalizado	30	761
Ⓡ Profundidad del panel de puerta personalizado	5/8-3/4	16-19
① Altura desde el piso hasta la parte inferior del panel de la puerta	9/16 - 5 15/16	15-150
② Profundidad del zócalo (sin incl. los paneles de la puerta delantera y del zócalo)	2-4	50-100
Ⓢ Ancho de la ventana de vidrio	15 15/16	404
① Altura de la ventana de vidrio	19 9/16	496
Ⓣ Desde el borde superior del vidrio hasta la parte superior del panel de puerta personalizado	4 7/16	113
Ⓡ Profundidad de la puerta (abierta a 90°, medida desde el frente del gabinete)	23 10/16	600

Dimensiones de la cavidad	pulgadas	mm
Ⓐ Altura total de la cavidad	34-35 7/16	864-900
Ⓟ Ancho total de la cavidad	23 10/16	600
Ⓓ Profundidad total mínima de la cavidad:		
Cuando los servicios están ubicados fuera de la cavidad (poco profundos)*	23 10/16	600
Cuando los servicios están ubicados en el gabinete por encima de la cavidad	24	610
Cuando los servicios están ubicados en la parte posterior de la cavidad (profundos)	25 10/16	650

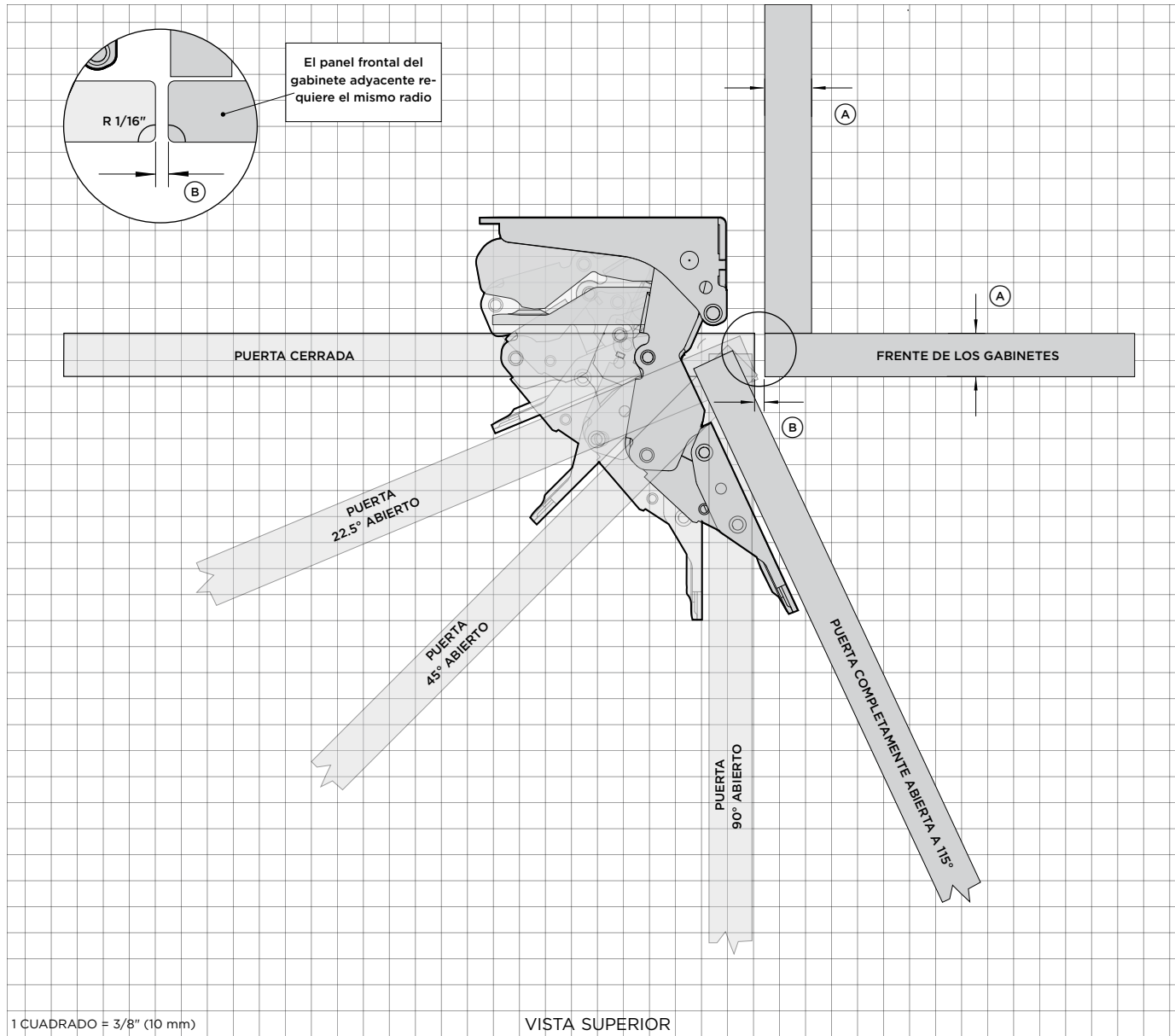
*La profundidad de la cavidad para la instalación de varios productos es de 24" (610 mm); esto permite espacio para el soporte del kit de unión.

Notas: El producto se muestra instalado en el piso. Deslícelo a la posición dentro del gabinete. También se puede instalar sobre una base. Ajuste la altura de la cavidad en consecuencia.

INDICA EL PUNTO DE REFERENCIA DEL PRODUCTO -----
INDICA LOS ESPACIOS LIBRES NECESARIOS PARA LOS GABINETES - - - - -

NOTA IMPORTANTE: En esta guía, las dimensiones pueden variar en ±1/16" (2 mm). Lea la Guía de instalación para obtener más detalles sobre la instalación del producto. Para conocer las instrucciones de instalación completas, visite fisherpaykel.com.

PLANIFICACIÓN DE LA INFORMACIÓN DE DISEÑO



BISAGRA DE PUERTA - HETTICH KOB

Los modelos de bisagra izquierda son una versión reflejada de los que se muestran.

PANEL FRONTAL PERSONALIZADO

(A) Espesor del panel frontal: 5/8"-3/4" (16 mm-19 mm).

El dibujo se muestra con paneles de 11/16" (18 mm).

(B) Espacio entre el panel personalizado y el gabinete adyacente: mínimo 3/16" (4 mm)

REQUISITOS DE RADIO

Espacio: mínimo 3/16" (4 mm)

Espesor del panel 5/8"-3/4" (16 mm-19 mm): requiere un mínimo de R1/16" (R2 mm)

Espesor del panel 25/32" (20 mm): requiere un mínimo de R3/16" (R5 mm)

El radio mínimo evita choques con los gabinetes adyacentes. Los paneles de espesor superior a 25/32" (20 mm) necesitan un espacio y un radio mayores, lo que podría dejar al descubierto los componentes internos.

LÍMITE DE PESO

Panel de puerta ciego personalizado: máximo 12.4 lb (5.6 kg)

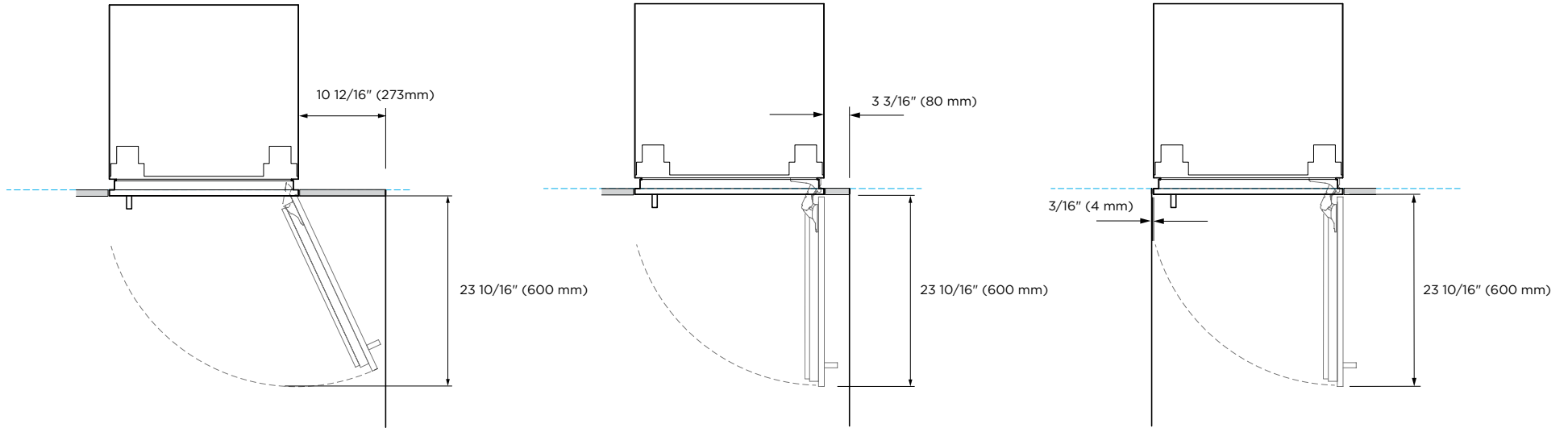
Panel de puerta con ventana personalizado: máximo 8.2 lb (3.7 kg)

Nota: El peso de la puerta incluye el peso de la manija.

ASISTENCIA

Para obtener ayuda adicional sobre el diseño, la planificación y la instalación, póngase en contacto con el equipo de asistencia de diseño de Fisher & Paykel.

designsupport@fisherpaykel.com



ACCESO INTERNO COMPLETO

Apertura de la puerta de 115° - acceso interno completo

Las dimensiones mínimas que se muestran son para el kit de manija del modelo Contemporary AHD5RD35 (B). Se deben tener en cuenta los detalles personalizados del panel de la puerta y la manija

ACCESO INTERNO REDUCIDO

Utilice el pasador para limitar las bisagras y restringir la apertura de la puerta a 90° cuando sea necesario

Las dimensiones mínimas que se muestran son para el kit de manija del modelo Contemporary AHD5RD35 (B). Se deben tener en cuenta los detalles personalizados del panel de la puerta y la manija

ACCESO INTERNO REDUCIDO

Utilice el pasador para limitar las bisagras y restringir la apertura de la puerta a 90° cuando sea necesario

Las dimensiones mínimas que se muestran son para el kit de manija del modelo Contemporary AHD5RD35 (B). Se deben tener en cuenta los detalles personalizados del panel de la puerta y la manija

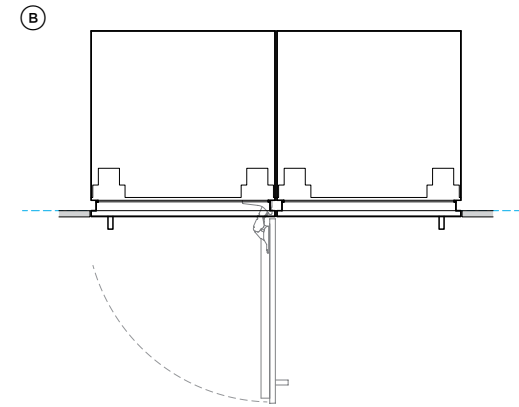
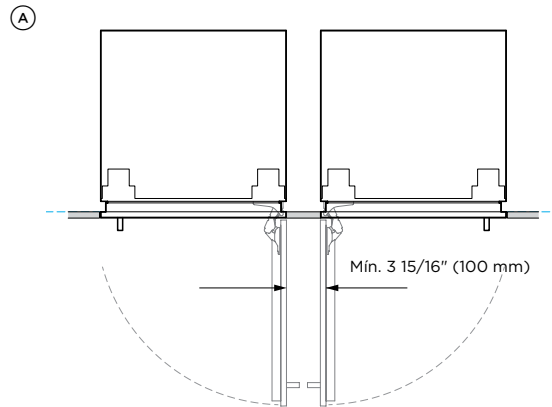
Es posible que los modelos que se muestran en esta Guía de planificación no estén disponibles en todos los mercados y estén sujetos a cambios en cualquier momento. Las especificaciones del producto pueden diferir de las que se muestran. Esta Guía de planificación no se debe utilizar como guía de instalación para ningún producto. Se requiere más información para instalar de forma segura y correcta los productos que se presentan aquí. La guía de instalación específica estará disponible pronto en nuestro sitio web fisherpaykel.com

BISAGRA A BISAGRA

Ⓐ Ambas puertas se abren al mismo tiempo. Se requiere espacio entre los modelos

Ⓑ Solo se puede abrir una puerta a la vez

Las dimensiones mínimas que se muestran son para el kit de manija del modelo Contemporary AHD5RD35 (B). Se deben tener en cuenta los detalles personalizados del panel de la puerta y la manija



NOTAS ADICIONALES

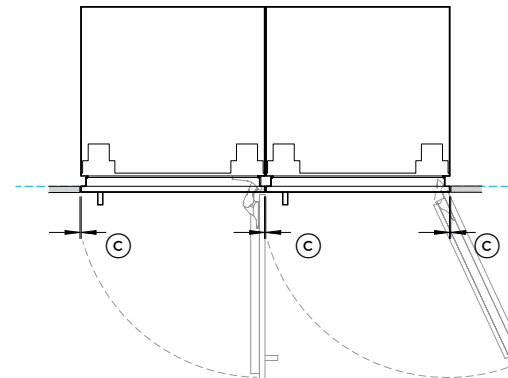
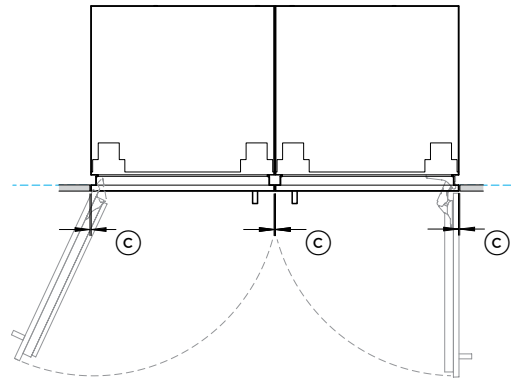
Utilice el pasador para limitar las bisagras y restringir la apertura de la puerta a 90° cuando sea necesario

Las dimensiones mínimas que se muestran son para el kit de manija del modelo Contemporary AHD5RD35 (B). Se deben tener en cuenta los detalles personalizados del panel de la puerta y la manija.

INSTALACIÓN DOBLE

Ⓒ Paneles de puerta de acero inoxidable (los espacios se igualaron durante la instalación) - 3/16" (5 mm)

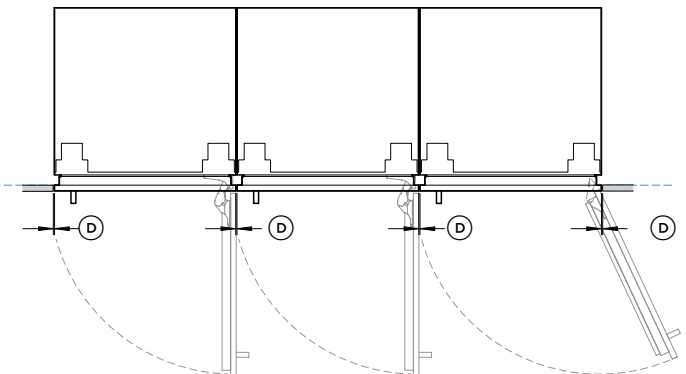
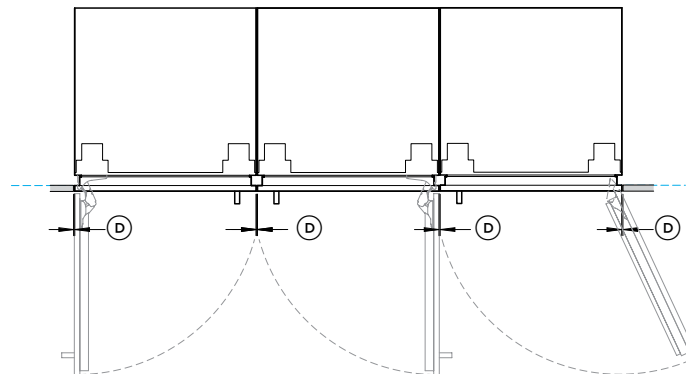
Ⓓ Paneles de puerta personalizados (el ancho del panel de puerta personalizado se aumentó para mantener un espacio de 4 mm entre varios productos) - 5/32" (4 mm)



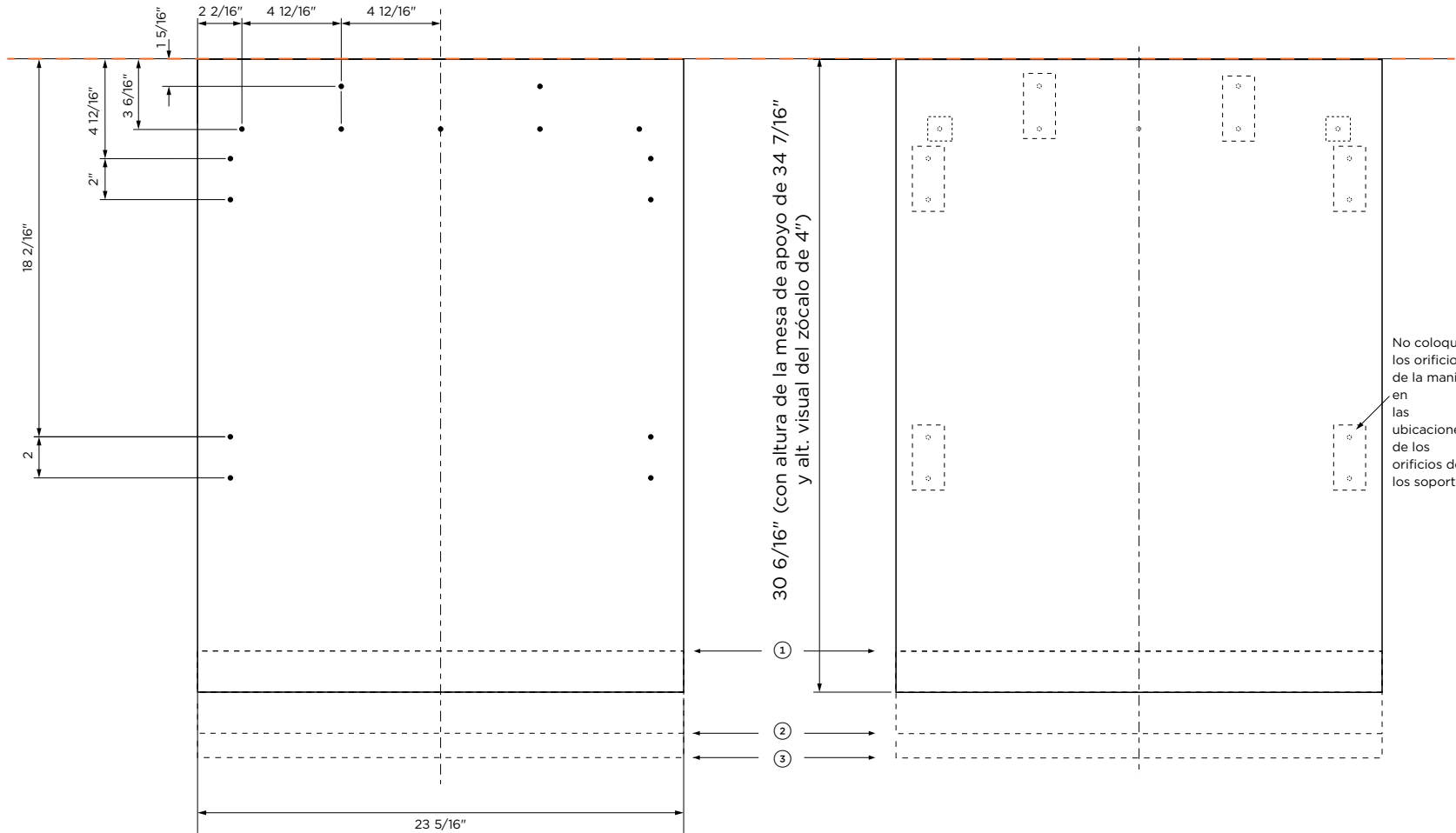
INSTALACIÓN TRIPLE

Ⓒ Paneles de puerta de acero inoxidable (los espacios se igualaron durante la instalación) - (6 mm)

Ⓓ Paneles de puerta personalizados (el ancho del panel de puerta personalizado se aumentó para mantener un espacio de 4 mm entre varios productos) - 5/32" (4 mm)



Es posible que los modelos que se muestran en esta Guía de planificación no estén disponibles en todos los mercados y estén sujetos a cambios en cualquier momento. Las especificaciones del producto pueden diferir de las que se muestran. Esta Guía de planificación no se debe utilizar como guía de instalación para ningún producto. Se requiere más información para instalar de forma segura y correcta los productos que se presentan aquí. La guía de instalación específica estará disponible pronto en nuestro sitio web fisherpaykel.com



PARTE POSTERIOR DEL PANEL DE LA PUERTA PERSONALIZADO
UBICACIONES DE LOS ORIFICIOS DE LOS SOPORTES

Orificios guía de $\varnothing 1/16''$ (2.5 mm),
 Todos los orificios son de $5/8''$ (15 mm) de profundidad
 No introduzca la parte frontal

FRENTE DEL PANEL DE PUERTA PERSONALIZADO
UBICACIONES DE LOS ORIFICIOS DE LA MANIJA

Todos los orificios de la manija Fisher & Paykel son de $\varnothing 4/16''$ (6 mm).
 No coloque los orificios de la manija en las ubicaciones de los soportes.

N.º de modelo:
RS2435V2R1
RS2435SBL1

ALTURA VISUAL DEL ZÓCALO DESDE EL PISO HASTA LA PARTE INFERIOR DEL PANEL DE LA PUERTA

① Altura visual del zócalo $5 15/16''$ (150 mm) panel de puerta personalizado $2''$ (50 mm) más corto

② Altura visual del zócalo: $2''$ (50 mm) panel de puerta personalizado $2''$ (50 mm) más largo

③ Altura visual del zócalo $5/8''$ (15 mm) panel de puerta personalizado $3 6/16$ (85 mm) mm más largo

PUNTO DE REFERENCIA: PARTE SUPERIOR DEL PANEL DE PUERTA PERSONALIZADO

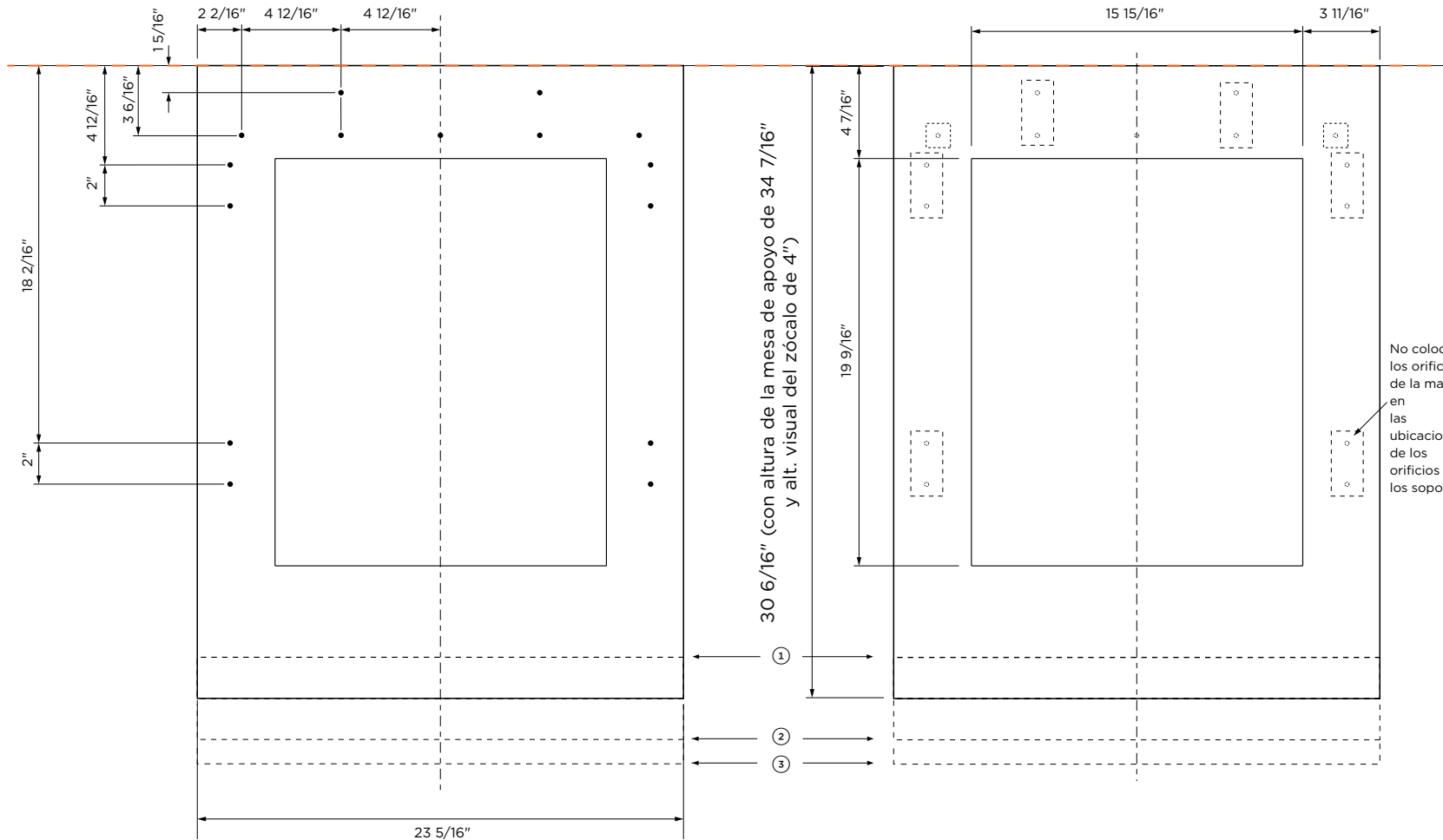
Deje un espacio de $1/8''$ (3 mm) entre la parte superior del panel de la puerta personalizado y la parte superior de la mesa de apoyo

PESO DEL PANEL PERSONALIZADO

El peso máximo del panel de puerta ciego personalizado es de 12.4 lb (5.6 kg)

No coloque los orificios de la manija en las ubicaciones de los orificios de los soportes

Es posible que los modelos que se muestran en esta Guía de planificación no estén disponibles en todos los mercados y estén sujetos a cambios en cualquier momento. Las especificaciones del producto pueden diferir de las que se muestran. Esta Guía de planificación no se debe utilizar como guía de instalación para ningún producto. Se requiere más información para instalar de forma segura y correcta los productos que se presentan aquí. La guía de instalación específica estará disponible pronto en nuestro sitio web fisherpaykel.com



PARTE POSTERIOR DEL PANEL DE LA PUERTA PERSONALIZADO
UBICACIONES DE LOS ORIFICIOS DE LOS SOPORTES

Orificios guía de $\varnothing 1/16''$ (2.5 mm),
 Todos los orificios son de $5/8''$ (15 mm) de profundidad
 No introduzca la parte frontal

FRENTE DEL PANEL DE PUERTA PERSONALIZADO
UBICACIONES DE LOS ORIFICIOS DE LA MANIJA

Todos los orificios de la manija Fisher & Paykel son de $\varnothing 4/16''$ (6 mm).
 No coloque los orificios de la manija en las ubicaciones de los orificios de los soportes.

N.º de modelo:
RS2435V2RT1
RS2435B2LT1

ALTURA VISUAL DEL ZÓCALO DESDE EL PISO HASTA LA PARTE INFERIOR DEL PANEL DE LA PUERTA

- Altura visual del zócalo $5 15/16''$ (150 mm) panel de puerta personalizado $2''$ (50 mm) más corto
- Altura visual del zócalo: $2''$ (50 mm) panel de puerta personalizado $2''$ (50 mm) más largo
- Altura visual del zócalo $5/8''$ (15 mm) panel de puerta personalizado de $3 6/16''$ (85 mm)

PUNTO DE REFERENCIA: PARTE SUPERIOR DEL PANEL DE LA PUERTA PERSONALIZADO

Deje un espacio de $5/8''$ (3 mm) entre la parte superior del panel de la puerta personalizado y la parte superior de la mesa de apoyo

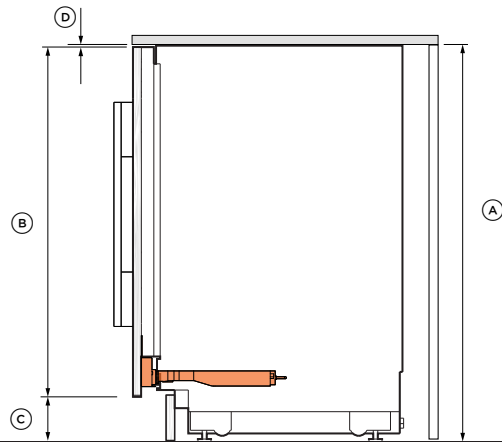
PESO DEL PANEL PERSONALIZADO

El peso máximo del panel de puerta con ventana personalizado es de 8.2 lb (3.7 kg)

Es posible que los modelos que se muestran en esta Guía de planificación no estén disponibles en todos los mercados y estén sujetos a cambios en cualquier momento. Las especificaciones del producto pueden diferir de las que se muestran. Esta Guía de planificación no se debe utilizar como guía de instalación para ningún producto. Se requiere más información para instalar de forma segura y correcta los productos que se presentan aquí. La guía de instalación específica estará disponible pronto en nuestro sitio web fisherpaykel.com

PANEL DE PUERTA PERSONALIZADO

Accesorios para la apertura asistida

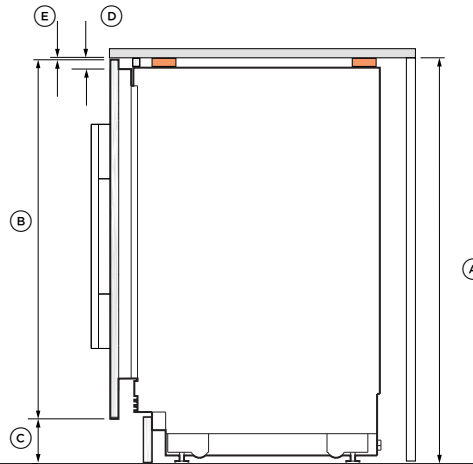


Dimensiones del producto	pulgadas	mm
(A) Altura de la cavidad	34 - 35 7/16	864 - 900
(B) Altura máxima del panel de la puerta	34 12/16	882
Altura mínima del panel de la puerta	30	761
(C) Altura visual del zócalo	10/16 - 5 15/16	15 - 150
(D) Espacio entre el panel de la puerta y la mesa de apoyo	2/16	3

Guía de planificación de accesorios para la apertura asistida disponible próximamente

PANEL DE PUERTA PERSONALIZADO

Subestructura
Instalación múltiple - garantiza el soporte de la parte superior de la mesa de apoyo



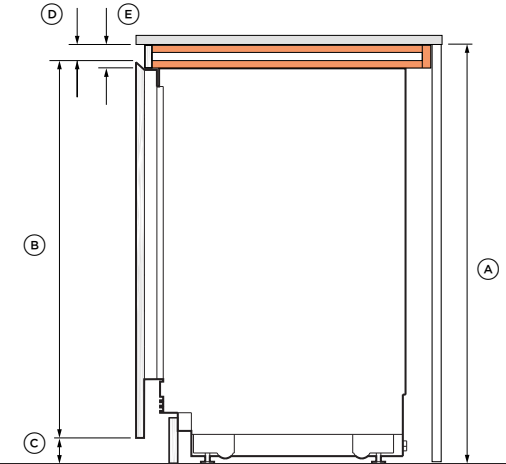
Dimensiones del producto	pulgadas	mm
(A) Altura de la cavidad*	35 - 36 2/16	888 - 918
(B) Altura máxima del panel de la puerta*	35 7/16	900
Altura mínima del panel de la puerta*	30 15/16	785
(C) Altura visual del zócalo	10/16 - 5 15/16	15 - 150
(D) Altura común de la subestructura	12/16	18
(E) Espacio entre el panel de la puerta y la mesa de apoyo	2/16	3

*Con una subestructura de 12/16" (18 mm)
**Ajuste la plantilla del panel de la puerta en consecuencia

Consulte "Preparación de paneles personalizados" para ver las plantillas de los paneles

PANEL DE PUERTA PERSONALIZADO

Manija empotrada

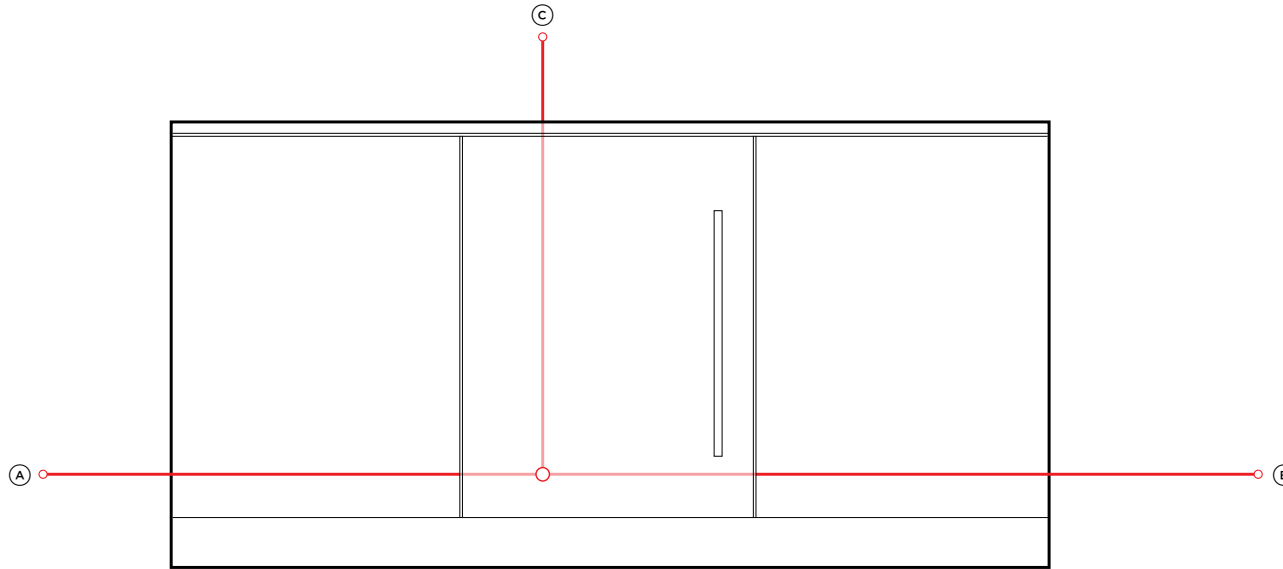


Dimensiones del producto	pulgadas	mm
(A) Altura de la cavidad*	35 13/16 - 37 3/16	909 - 945
(B) Altura máxima del panel de la puerta* **	36 8/16	927
Altura mínima del panel de la puerta* **	32	812
(C) Altura visual del zócalo	10/16 - 5 15/16	15 - 150
(D) Espacio libre entre la puerta superior y la mesa de apoyo	1 6/16	35
(E) Subestructura	1 13/16	45

No se recomienda que la mesa de apoyo sobresalga de la manija empotrada.

Es posible que los modelos que se muestran en esta Guía de planificación no estén disponibles en todos los mercados y estén sujetos a cambios en cualquier momento. Las especificaciones del producto pueden diferir de las que se muestran. Esta Guía de planificación no se debe utilizar como guía de instalación para ningún producto. Se requiere más información para instalar de forma segura y correcta los productos que se presentan aquí. La guía de instalación específica estará disponible pronto en nuestro sitio web fisherpaykel.com

SERVICIO



CONEXIONES DE ELECTRICIDAD Y AGUA
Gabinets para vinos integrados y
centros de bebidas integrados

N.º de modelo:

RS2435V2RT1, RS2435V2R1
Gabinets para vinos integrados
RS2435B2LT1, RS2435BL1
Centros de bebidas integrados

Todos los modelos pueden lograr ubicar las bisagras en el lado opuesto utilizando las piezas suministradas.

Consulte la Guía de instalación para obtener más detalles.

Especificaciones eléctricas

Alimentación	115 V, 60 Hz
Servicio	10 A

NOTA: Se recomienda que los servicios se orienten al gabinete adyacente.

Longitudes del cable eléctrico	pulgadas	mm
Ⓐ Longitud del cable de alimentación (desde el borde izquierdo del producto)*	70 14/16	1800
Ⓑ Longitud del cable de alimentación (desde el borde derecho del producto)*	78 12/16	2000
Ⓒ Longitud del cable de alimentación (desde la parte superior del producto)*	55 2/16	1400

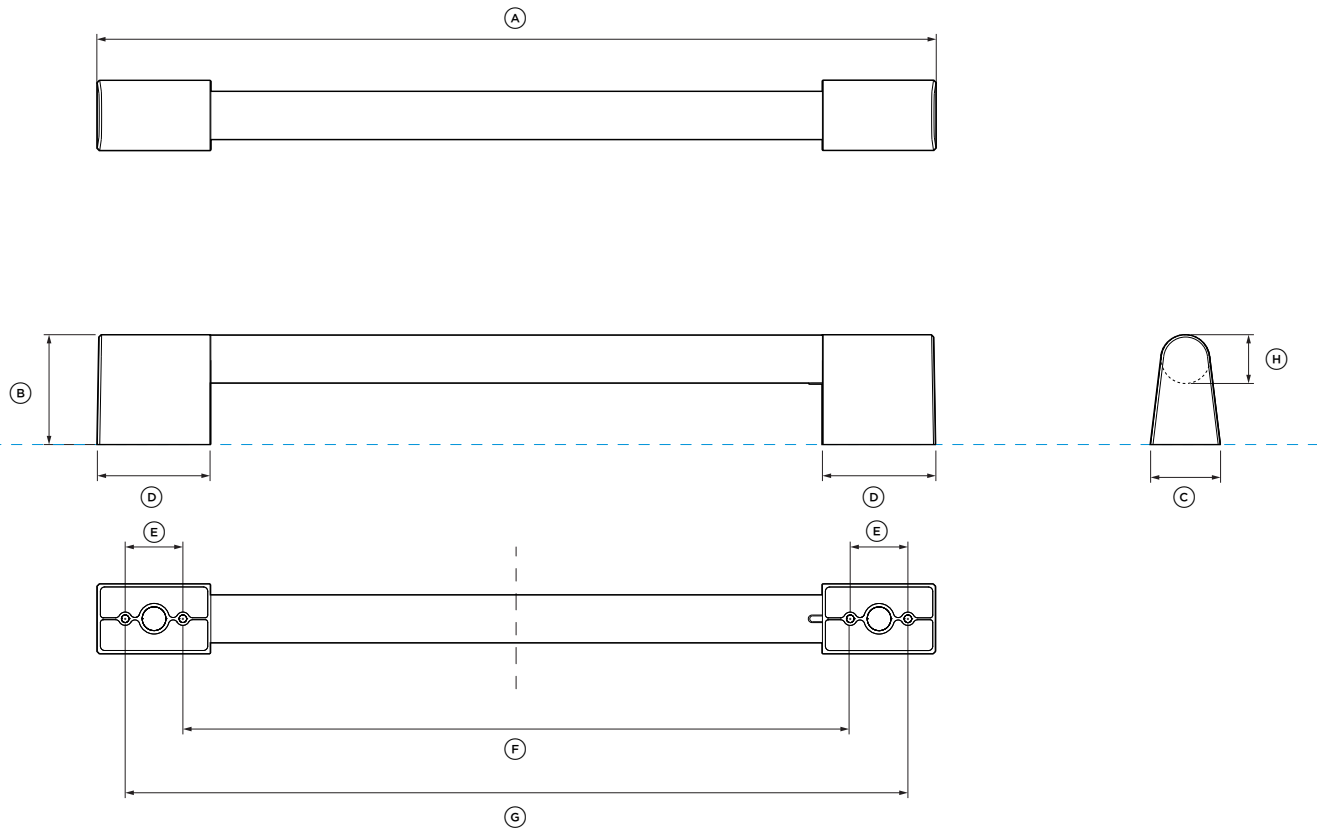
* No incluye el enchufe.

Se recomienda que los servicios estén ubicados en los gabinetes adyacentes.

INDICA EL PUNTO DE REFERENCIA DEL PRODUCTO -----
 INDICA LOS ESPACIOS LIBRES NECESARIOS PARA LOS GABINETES -----

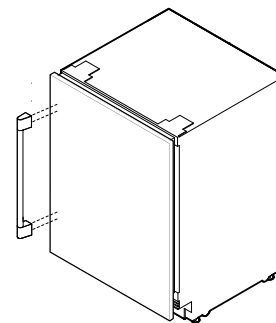
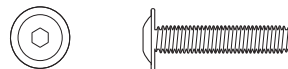
NOTA IMPORTANTE: En esta guía, las dimensiones pueden variar en ±1/16" (2 mm). Lea la Guía de instalación para obtener más detalles sobre la instalación del producto. Para conocer las instrucciones de instalación completas, visite fisherpaykel.com.

HOJAS DE DATOS DE LAS MANIJAS



TORNILLOS

Tornillo de cabeza plana M5 x 12" (4 por manija).
Se adapta al panel estándar de 3/4 pulgadas. Los paneles más gruesos pueden requerir tornillos avellanados o más largos.



HOJA DE DATOS DE LA MANIJA
Para todos los modelos de gabinetes para vinos integrados y centros de bebidas integrados

N.º de modelo:

Manija profesional AHP3RD35

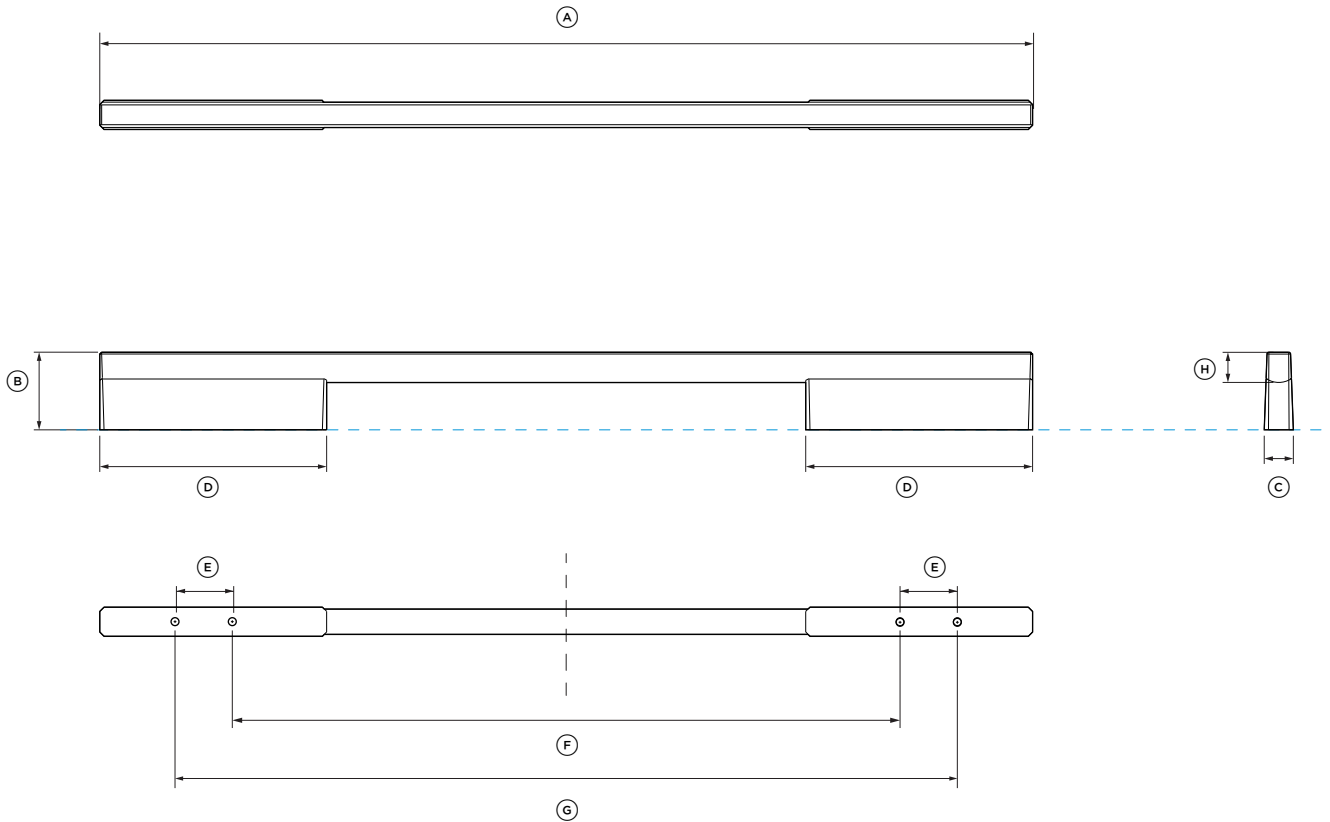
Para los modelos:

RS2435V2RT1, RS2435V2R1
Gabinetes para vinos integrados
RS2435SBLT1, RS2435SBL1
Centros de bebidas integrados

Dimensiones de la manija		Pulgadas	mm
Ⓐ	Longitud total de la manija	17 7/16	442
Ⓑ	Altura total de la manija	2 5/16	58
Ⓒ	Ancho total de la manija	1 7/16	37
Ⓓ	Longitud del soporte	2 6/16	60
Ⓔ	Distancia entre los orificios de fijación	1 3/16	30
Ⓕ	Distancia entre los orificios de fijación interiores	13 15/16	353
Ⓖ	Distancia entre los orificios de fijación exteriores	16 4/16	413
Ⓗ	Espesor del riel de la manija	1	25

INDICA EL PUNTO DE REFERENCIA DEL PRODUCTO -----
INDICA LOS ESPACIOS LIBRES NECESARIOS PARA LOS GABINETES -----

NOTA IMPORTANTE: En esta guía, las dimensiones pueden variar en ±1/16" (2 mm). Lea la Guía de instalación para obtener más detalles sobre la instalación del producto. Para conocer las instrucciones de instalación completas, visite fisherpaykel.com.



HOJA DE DATOS DE LA MANIJA
 Para todos los modelos de gabinetes para vinos integrados
 y centros de bebidas integrados

N.º de modelo:

Manija de aluminio fina AHD5RD35

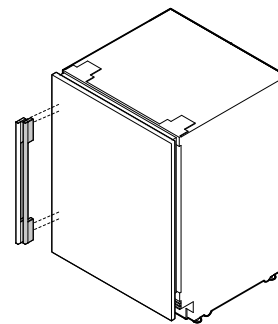
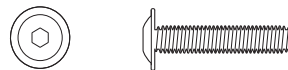
Para los modelos:

RS2435V2RT1, RS2435V2R1
Gabinetes para vinos integrados
RS2435SBLT1, RS2435SBL1
Centros de bebidas integrados

Dimensiones de la manija	Pulgadas	mm
Ⓐ Longitud total de la manija	19 7/16	493
Ⓑ Altura total de la manija	1 10/16	41
Ⓒ Ancho total de la manija	10/16	15
Ⓓ Longitud del soporte	4 12/16	120
Ⓔ Distancia entre los orificios de fijación	1 3/16	30
Ⓕ Distancia entre los orificios de fijación interiores	13 15/16	353
Ⓖ Distancia entre los orificios de fijación exteriores	16 4/16	413
Ⓗ Espesor del riel de la manija	10/16	16

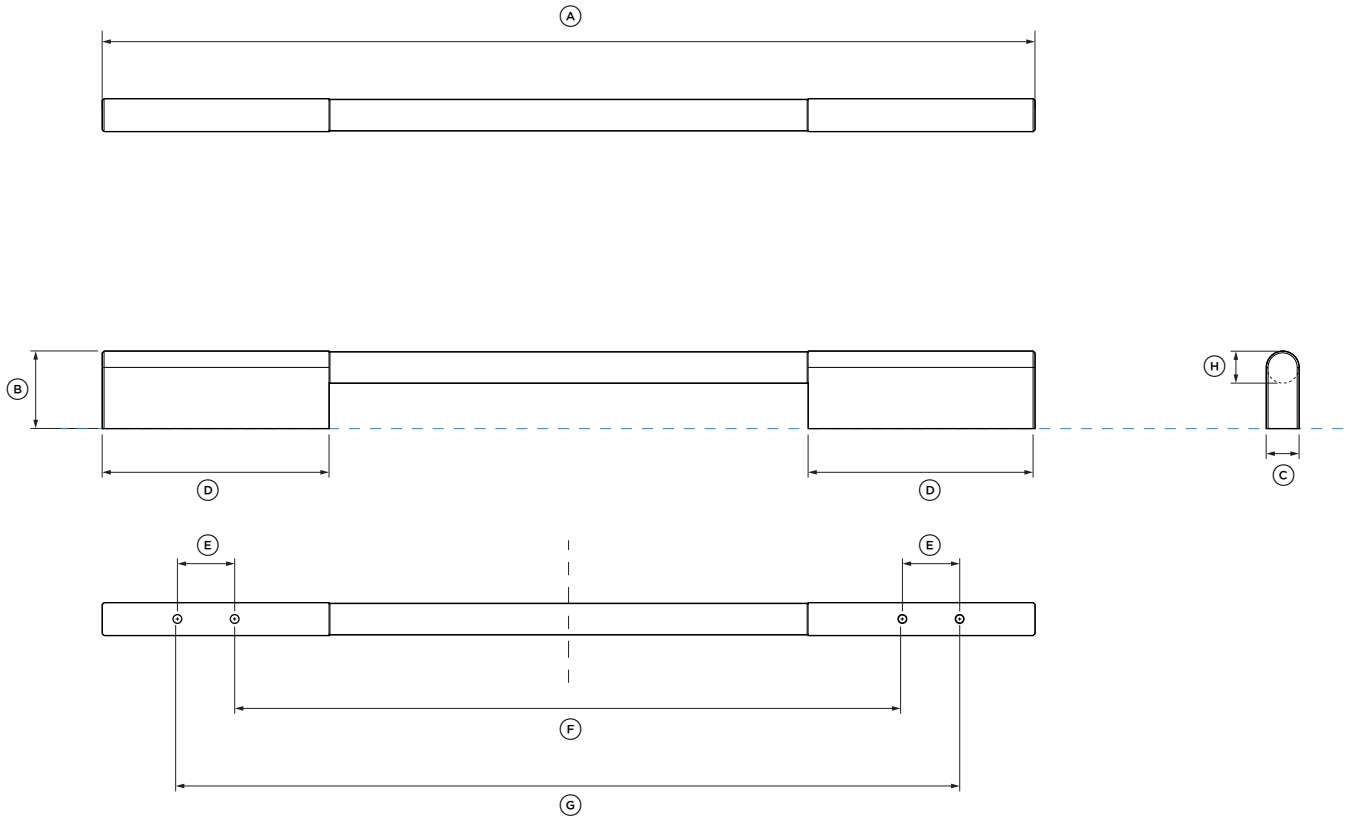
TORNILLOS

Tornillo de cabeza plana M5 x 12" (4 por manija).
 Se adapta al panel estándar de 3/4 pulgadas. Los
 paneles más gruesos pueden requerir tornillos
 avellanados o más largos.



INDICA EL PUNTO DE REFERENCIA DEL PRODUCTO -----
 INDICA LOS ESPACIOS LIBRES NECESARIOS PARA LOS GABINETES -----

NOTA IMPORTANTE: En esta guía, las dimensiones pueden variar en ±1/16" (2 mm). Lea la Guía de instalación para obtener más detalles sobre la instalación del producto. Para conocer las instrucciones de instalación completas, visite fisherpaykel.com.



HOJA DE DATOS DE LA MANIJA
 Para todos los modelos de gabinetes para vinos integrados y centros de bebidas integrados

N.º de modelo:

Manija redonda fina AHSRD35

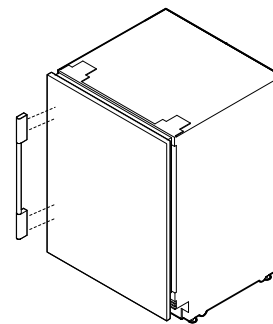
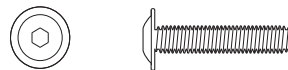
Para los modelos:

RS2435V2RT1, RS2435V2R1
Gabinetes para vinos integrados
RS2435SBLT1, RS2435SBL1
Centros de bebidas integrados

Dimensiones de la manija	Pulgadas	mm
Ⓐ Longitud total de la manija	19 7/16	493
Ⓑ Altura total de la manija	1 10/16	41
Ⓒ Ancho total de la manija	11/16	17
Ⓓ Longitud del soporte	4 12/16	120
Ⓔ Distancia entre los orificios de fijación	1 3/16	30
Ⓕ Distancia entre los orificios de fijación interiores	13 15/16	353
Ⓖ Distancia entre los orificios de fijación exteriores	16 4/16	413
Ⓗ Espesor del riel de la manija	11/16	17

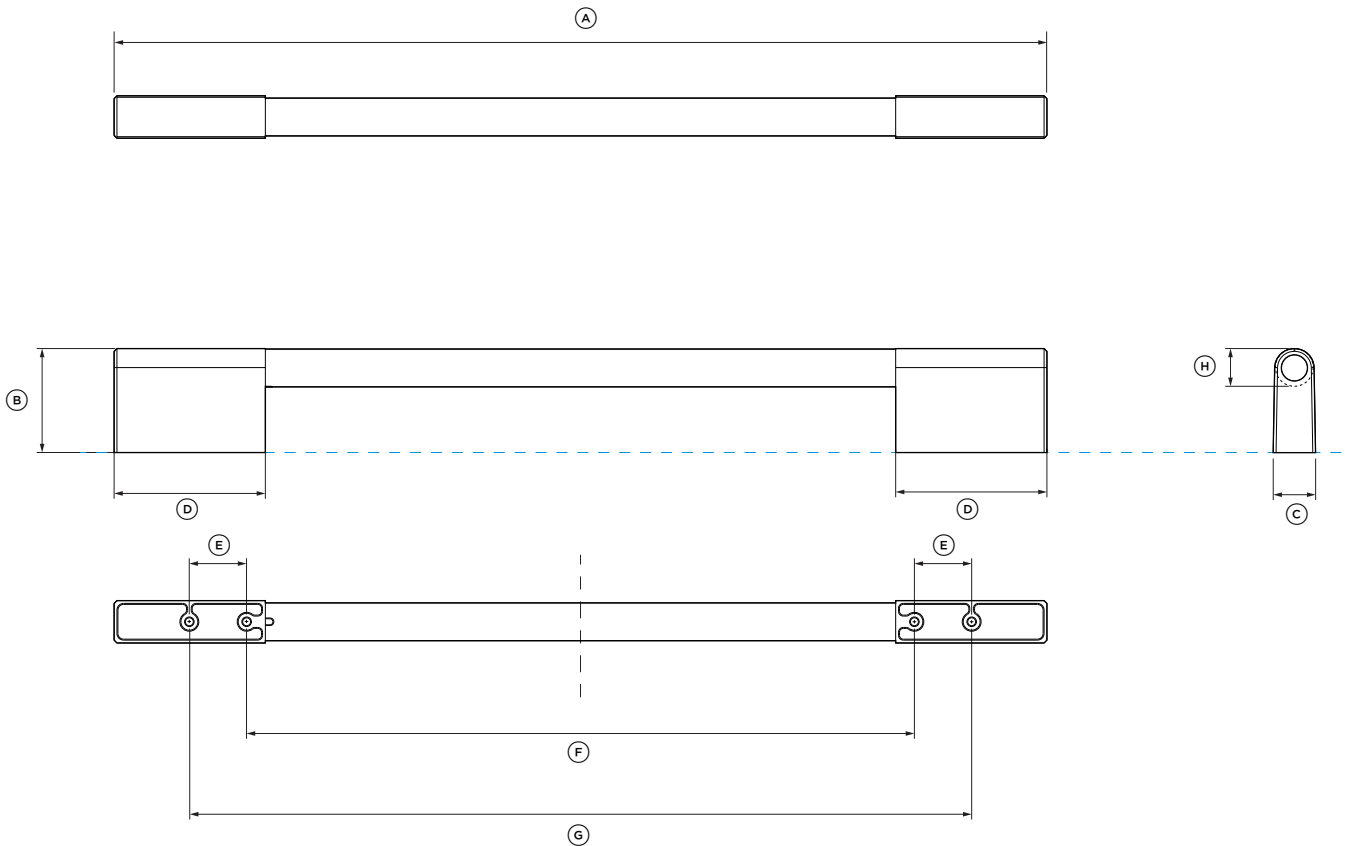
TORNILLOS

Tornillo de cabeza plana M5 x 12" (4 por manija).
 Se adapta al panel estándar de 3/4 pulgadas. Los paneles más gruesos pueden requerir tornillos avellanados o más largos.



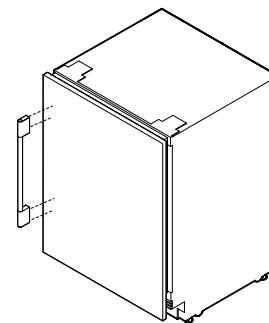
INDICA EL PUNTO DE REFERENCIA DEL PRODUCTO -----
 INDICA LOS ESPACIOS LIBRES NECESARIOS PARA LOS GABINETES -----

NOTA IMPORTANTE: En esta guía, las dimensiones pueden variar en ±1/16" (2 mm). Lea la Guía de instalación para obtener más detalles sobre la instalación del producto. Para conocer las instrucciones de instalación completas, visite fisherpaykel.com.



TORNILLOS

Tornillo de cabeza plana M5 x 12" (4 por manija).
Se adapta al panel estándar de 3/4 pulgadas. Los paneles más gruesos pueden requerir tornillos avellanados o más largos.



HOJA DE DATOS DE LA MANIJA
Para todos los modelos de gabinetes para vinos integrados y centros de bebidas integrados

N.º de modelo:

Manija clásica AHCLRD35

Para los modelos:

RS2435V2RT1, RS2435V2R1
Gabinetes para vinos integrados
RS2435SBLT1, RS2435SBL1
Centros de bebidas integrados

Dimensiones de la manija	Pulgadas	mm
Ⓐ Longitud total de la manija	16 5/16	414
Ⓑ Altura total de la manija	2 3/16	55
Ⓒ Ancho total de la manija	14/16	22
Ⓓ Longitud del soporte	3 3/16	80
Ⓔ Distancia entre los orificios de fijación	1 3/16	30
Ⓕ Distancia entre los orificios de fijación interiores	13 15/16	353
Ⓖ Distancia entre los orificios de fijación exteriores	16 4/16	413
Ⓗ Espesor del riel de la manija	13/16	20

INDICA EL PUNTO DE REFERENCIA DEL PRODUCTO -----
INDICA LOS ESPACIOS LIBRES NECESARIOS PARA LOS GABINETES - - - - -

NOTA IMPORTANTE: En esta guía, las dimensiones pueden variar en ±1/16" (2 mm). Lea la Guía de instalación para obtener más detalles sobre la instalación del producto. Para conocer las instrucciones de instalación completas, visite fisherpaykel.com.

