

FISHER & PAYKEL

COLUMNA INTEGRADA

INSTALACIÓN DE MÚLTIPLES PRODUCTOS

REFRIGERADOR Y CONGELADOR

RS2484S, RS2484SH, RS3084S RS3084SH

RS1884F, RS2484F & RS3084F

REFRIGERADOR-CONGELADOR

Modelos RS2484W, RS3084W y RS3684W

GABINETE PARA VINOS

RS2484V

GUÍA DE INSTALACIÓN

US CA

⚠ ¡ADVERTENCIA!



Riesgo de descarga eléctrica

El incumplimiento de esta recomendación puede ocasionar una descarga eléctrica o la muerte.

- Lea y siga las instrucciones de seguridad y las advertencias descritas en esta guía del usuario antes de poner en funcionamiento este electrodoméstico.

⚠ ¡ADVERTENCIA!



Peligro de corte

Si no tiene precaución, podría sufrir lesiones.

- Tenga cuidado: los bordes del panel pueden ser filosos.
- No meta los dedos en los cajones al cerrarlos.

⚠ ¡ADVERTENCIA!



Riesgo de volcadura

- Este producto podría volcarse. Mantenga a los niños alejados y tenga cuidado. El incumplimiento de esta recomendación puede ocasionar lesiones.
- Este electrodoméstico tiene un peso especial en la parte superior por lo que es necesario mantenerlo en posición firme y estable para evitar que se vuelque hacia adelante.

⚠ ¡ADVERTENCIA!



Riesgo de volcadura

A fin de asegurar que el electrodoméstico esté en posición estable en cualquier condición de la maniobra de carga:

- Es importante que un instalador profesional haga el montaje del soporte antivuelcos y de los acopladores que vienen con el producto, de acuerdo con los pasos de instalación descritos en esta guía.

LEA Y CONSERVE ESTA GUÍA

¡ADVERTENCIA!

Para evitar peligros, siga estas instrucciones al pie de la letra antes de instalar o usar este electrodoméstico.

- Comparta esta información con las personas que instalen el electrodoméstico.
- Suponga que todas las partes eléctricas están activas.
- Desconecte la fuente de alimentación antes de realizar el mantenimiento y la instalación.

ANTES DE LA INSTALACIÓN

- El electrodoméstico tiene ruedas delanteras y traseras para moverlo fácilmente hacia adelante y hacia atrás. No mueva el electrodoméstico de lado para evitar dañar las ruedas o el revestimiento/superficie del piso.
- Asegúrese de que su electrodoméstico no esté expuesto a ningún electrodoméstico generador de calor, por ejemplo, estufa, horno o lavavajillas.
- El electrodoméstico lo debe instalar un técnico calificado o un técnico de servicio capacitado y de asistencia de Fisher & Paykel para evitar el montaje de una conexión eléctrica y de plomería defectuosa.
- Todas las conexiones relacionadas con la alimentación eléctrica y la conexión a tierra deberán cumplir con los códigos locales y su reglamentación. Si fuera necesario, todo lo deberá llevar a cabo personal autorizado.
- Evite instalar el electrodoméstico con un interruptor de circuito de falla conectado a tierra (GFCI).
- Revise que el electrodoméstico se instale correctamente. La garantía no cubre instalaciones inadecuadas que provoquen fallas del electrodoméstico.

DESEMBALAJE

- El electrodoméstico es pesado y requiere al menos dos personas para su traslado e instalación.
- Retire el kit de instalación (caja interna) y el kit de molduras (caja externa) mientras el producto aún esté en la plataforma de carga.

SEGURIDAD Y ADVERTENCIAS

- Evite rayar la superficie de su electrodoméstico durante el traslado o instalación.
- Mantenga el electrodoméstico estable y la puerta cerrada para evitar que se vuelque durante el traslado al lugar de instalación.
- Asegúrese de que las patas del electrodoméstico estén retraídas antes de trasladarlo al lugar de instalación.
- Si el electrodoméstico está dañado, póngase en contacto con su distribuidor Fisher & Paykel.
- Asegúrese de que todos los componentes y accesorios estén completos. Consulte la página "Antes de la instalación".
- Registre la contraseña de wifi predeterminada y los números de modelo y registro para futuras tareas de mantenimiento o reparación de su electrodoméstico.

ELECTRICIDAD/PLOMERÍA

- Recomendamos ubicar las conexiones eléctricas y de suministro de agua del electrodoméstico en un área o unidad adyacente (gabinete o alacena) que sean de fácil acceso en caso de reparación o desconexión.
- Asegúrese de que haya un interruptor de aislamiento disponible si no se puede acceder fácilmente a la conexión eléctrica.

INSTALACIÓN

- El soporte antivuelcos y los accesorios suministrados deben montarse en la pared del compartimento terminado para soportar una carga de 220 lb (100 kg).
- Asegúrese de que el soporte antivuelcos esté instalado correctamente para evitar la posibilidad de que el electrodoméstico se vuelque hacia adelante cuando la puerta esté abierta.
- Asegúrese de que la puerta del electrodoméstico esté cerrada cuando entre en los gabinetes.
- Verifique que el cable de alimentación no quede aplastado ni que se dañe al introducir el producto en el gabinete.
- Para una instalación al ras, asegúrese de que los paneles de la puerta estén instalados al ras con la superficie frontal del gabinete. Verifique que el electrodoméstico esté correctamente centrado.
- Las cuatro esquinas del electrodoméstico deben estar firmemente apoyadas en el suelo para eliminar cualquier movimiento. Instalar el electrodoméstico sobre un suelo blando, irregular o desnivelado puede provocar torsiones y un sellado deficiente de la puerta.
- Utilice una configuración de baja velocidad y bajo torque cuando utilice un destornillador eléctrico para los tornillos al fijar o alinear el producto.
- Abra la puerta del electrodoméstico para quitar los soportes de alineación de ambos lados del electrodoméstico y vuelva a apretar los tornillos.
- Al quitar la extrusión de la puerta superior, compruebe que el imán permanezca en su lugar y no esté dañado, ya que esto afectará el funcionamiento del electrodoméstico.

Panel de acero inoxidable

- Proteja el acabado de los paneles de las puertas de acero inoxidable Fisher & Paykel contra cualquier rasguño o daño.
- Retire la cinta azul adherida a los bordes interiores de los paneles de las puertas después de instalar las manijas.
- Recomendamos cargar los estantes de la puerta del electrodoméstico con pesos para garantizar que el ancho del espacio entre los paneles de la puerta sea el adecuado. Cargue 33 lb (15 kg) para los modelos de 24" y 44 lb (20 kg) para los modelos de 30".

SEGURIDAD Y ADVERTENCIAS

Panel personalizado

- Si utiliza paneles de puerta personalizados, asegúrese de que estén preparados según la sección "Dimensiones de instalación de paneles de puerta personalizados".
- El espesor del panel de la puerta personalizado puede variar siempre que los tornillos no penetren más allá de la profundidad total del panel de la puerta y siempre que el peso total del panel de la puerta no exceda el peso permitido. Consulte en "Dimensiones del panel de la puerta" el peso máximo del panel de la puerta de su producto.
- No coloque los orificios de las manijas en las áreas marcadas para evitar que choquen con los soportes de fijación.
- El espesor mínimo del panel donde se perfora el orificio del tornillo debe ser de 5/8" (16 mm).

Cambio de la bisagra de la puerta (opcional)

- Las bisagras de las puertas son intercambiables para cada modelo. Hay disponible un kit de cambio de bisagras que puede adquirirse por separado si prefiere cambiar de "puerta con bisagra a la derecha" a "puerta con bisagra a la izquierda" o viceversa.

PIEZAS SUMINISTRADAS

KIT DE INSTALACIÓN (CAJA INTERNA)

Kit de accesorios del panel de la puerta

- | | |
|--|--|
| <input type="checkbox"/> Soporte lateral (12) | <input type="checkbox"/> Soporte espaciador lateral (12) |
| <input type="checkbox"/> Deslizador del soporte (12) | <input type="checkbox"/> Tornillo Phillips M5x12 (44) |

Conjunto de soporte antivuelcos

- | | |
|--|---|
| <input type="checkbox"/> Soporte antivuelcos (1) | <input type="checkbox"/> Tornillo Phillips de 10-12x35 mm (5) |
| <input type="checkbox"/> Tarugo (5) | |

Piezas varias

- | | |
|--|---|
| <input type="checkbox"/> Pasador limitador de la bisagra (3) | <input type="checkbox"/> Tapa de divisor de flujo (1) |
| <input type="checkbox"/> Junta de aire de zócalo (1) | |

KIT DE INSTALACIÓN DE MOLDURAS (CAJA EXTERNA)

Refrigerador, congelador, gabinete para vinos

- | | |
|--|---|
| <input type="checkbox"/> Cubierta lateral del panel de la puerta (2) | <input type="checkbox"/> Plantilla del panel de la puerta (1) |
|--|---|

Refrigerador-congelador

- | | |
|---|---|
| <input type="checkbox"/> Cubierta lateral del panel superior de la puerta (2) | puerta (2) |
| <input type="checkbox"/> Cubierta lateral del panel inferior de la | <input type="checkbox"/> Moldura superior del cajón (1) |
| | <input type="checkbox"/> Plantilla del panel de la puerta (1) |

PAQUETE DE ARTÍCULOS VARIOS (MI)

Refrigerador-congelador, refrigerador, congelador,

- Guía de seguridad

Gabinete para vinos

- | | |
|--|--|
| <input type="checkbox"/> Guía de seguridad | <input type="checkbox"/> Filtros de carbón de aire #862755 (2) |
|--|--|

KIT DE CONEXIÓN DE AGUA

Solo modelos Ice & Water

- | | |
|--|--|
| <input type="checkbox"/> Filtro de agua (preinstalado) | inoxidable de 6 mm con rosca 7/16-24 UNS (1) |
| <input type="checkbox"/> Manguera trenzada de acero | |

PIEZAS SUMINISTRADAS

KIT DE UNIÓN PARA INSTALACIÓN

Se utiliza para la instalación combinada de múltiples electrodomésticos. Se suministra solo en electrodomésticos seleccionados (congelador y gabinetes para vino). Para otros modelos, el kit de unión (AJ-RS84LR) se puede adquirir por separado a través de un distribuidor autorizado Fisher & Paykel. Consulte más información en fisherpaykel.com.

Kit de unión para sujetador

- | | |
|--|---|
| <input type="checkbox"/> Manga de unión (2) | <input type="checkbox"/> Perno hexagonal M5 (2) |
| <input type="checkbox"/> Tornillo WSH M6 (1) | <input type="checkbox"/> Moldura de brida (2) |
| <input type="checkbox"/> Tuerca hexagonal M6 (1) | |

Moldura

- Moldura central de aluminio (1)

KIT DE CAMBIO DE BISAGRAS

Los kits de cambio de bisagras se pueden comprar por separado a través de un distribuidor autorizado de Fisher & Paykel. Visite fisherpaykel.com para obtener más información.

KIT DE BISAGRAS	REFRIGERADOR O CONGELADOR			GABINETE PARA VINOS	REFRIGERADOR-CONGELADOR		
	18"	24"	30"	24"	24"	30"	36"
DE IZQUIERDA A DERECHA	848186P	848188P	848190	864757P	848184P	848184P	848184P
DE DERECHA A IZQUIERDA	848185P	848187P	848189	864759P	848183P	848183P	848183P

Kit de mano derecha a mano izquierda

- | | |
|--|---|
| <input type="checkbox"/> Tuerca hexagonal M5 (2) | <input type="checkbox"/> Soporte de hueco superior izquierdo (2) |
| <input type="checkbox"/> Soporte de bisagra izquierdo (1) | <input type="checkbox"/> Bolsillo con bisagra superior izquierda (1) |
| <input type="checkbox"/> Soporte de bisagra superior izquierdo (1) | <input type="checkbox"/> Rejilla superior (1)
<small>(solo kits de refrigerador, congelador y gabinete para vinos)</small> |
| <input type="checkbox"/> Cinta Dual Lock (4) | |
| <input type="checkbox"/> Adaptador de soporte izquierdo K05 (2) | |

Kit de mano izquierda a mano derecha

- | | |
|--|--|
| <input type="checkbox"/> Tuerca hexagonal M5 (2) | <input type="checkbox"/> Soporte de hueco superior derecho (2) |
| <input type="checkbox"/> Soporte de bisagra derecha (1) | <input type="checkbox"/> Bolsillo de bisagra superior derecha (1) |
| <input type="checkbox"/> Soporte de bisagra superior derecha (1) | <input type="checkbox"/> Rejilla superior (1)
<small>(solo kits de refrigerador, congelador y armario para vinos)</small> |
| <input type="checkbox"/> Cinta de doble cierre (4) | |
| <input type="checkbox"/> Adaptador de soporte derecho K05 (2) | |

HERRAMIENTAS

Incluidas

- Llave inglesa
- Llave hexagonal M4

No incluidas

- Destornillador eléctrico (para pernos de unión)
- Destornillador de cabeza plana
- Destornillador Philips
- Carretilla
- Cúter (1)
- Destornillador de estrella T20 (para cambiar la bisagra)
- Llave de tubo de 8 mm
- Llave de tubo de 13 mm (para el panel del cajón del modelo de refrigerador-congelador)
- Sierra para metales (para cortar el divisor de flujo de aire a la longitud adecuada)



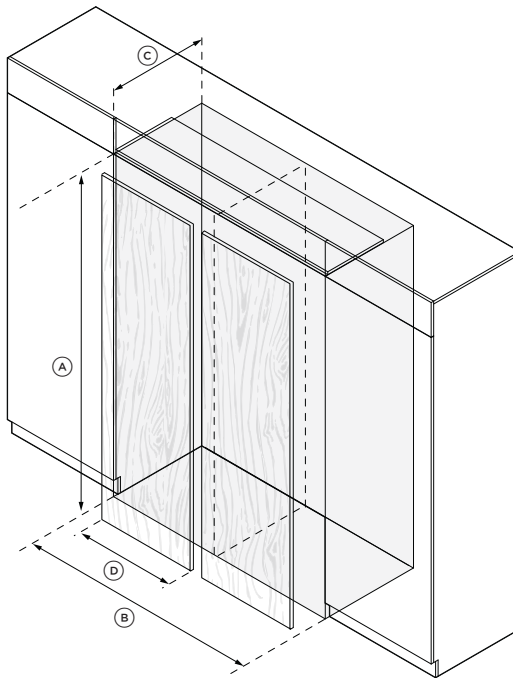
Encontrará más información sobre los accesorios disponibles en la guía de planificación. Para acceder a la Guía de planificación, escanea el código QR o visita fisherpaykel.com/specify. Busca por tipo de electrodoméstico, nombre de producto o código de modelo.



Para conocer todas las especificaciones en cuanto al producto, los gabinetes y el mantenimiento y servicio, consulte la **Guía de planificación**. Para acceder a la Guía de planificación, escanee el código QR o visite fisherpaykel.com/specify. Busque por tipo de electrodoméstico, nombre del producto o código de modelo.

Dimensiones de la cavidad de instalación doble.

Todas las demás dimensiones de productos, cavidades y paneles se pueden encontrar en la guía de planificación. La guía de instalación y la guía de planificación deben usarse juntas para lograr una instalación óptima.



DIMENSIONES DE LA CAVIDAD, INSTALACIÓN DOBLE	Modelos de 18"		Modelos de 24"		Modelos de 30"		Modelos de 36"	
	in	mm	in	mm	in	mm	in	mm
Ⓐ Altura total de la cavidad	84	2134	84	2134	84	2134	84	2134
Ⓑ Ancho total de la cavidad	42	915	48	1219	54	1525	60	1829
Ⓒ Profundidad total mínima de la cavidad*	25	635	25	635	25	635	25	635
Ⓓ Anchos de paneles de puertas personalizadas	17 27/32	453	23 13/16	605	29 27/32	758	35 13/16	910

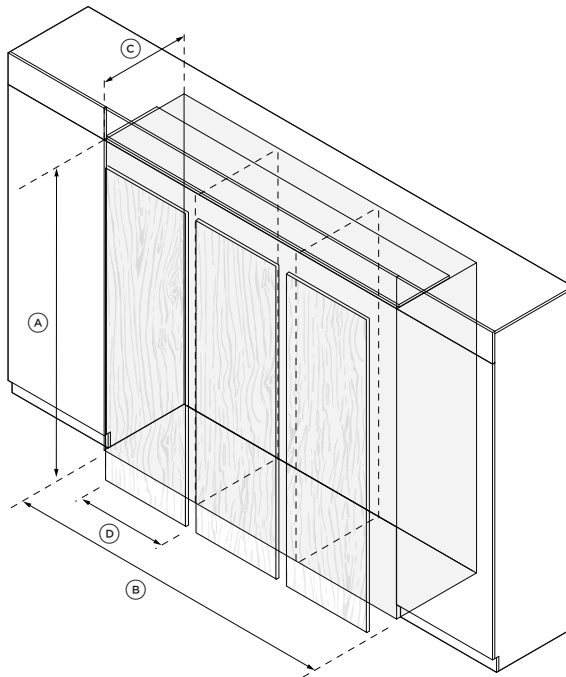
* Suponga que el panel de la puerta tiene un espesor de 19 mm



Para conocer todas las especificaciones en cuanto al producto, los gabinetes y el mantenimiento y servicio, consulte la **Guía de planificación**. Para acceder a la Guía de planificación, escanee el código QR o visite fisherpaykel.com/specify. Busque por tipo de electrodoméstico, nombre del producto o código de modelo.

Dimensiones de la cavidad de instalación triple.

Todas las demás dimensiones de productos, cavidades y paneles se pueden encontrar en la guía de planificación. La guía de instalación y la guía de planificación deben usarse juntas para lograr una instalación óptima.



DIMENSIONES DE LA CAVIDAD, INSTALACIÓN TRIPLE	Modelos de 18"		Modelos de 24"		Modelos de 30"	
	in	mm	in	mm	in	mm
Ⓐ Altura total de la cavidad	84	2134	84	2134	84	2134
Ⓑ Ancho total de la cavidad	66	1371	72	1827	78	2286
Ⓒ Profundidad total mínima de la cavidad*	25	635	25	635	25	635
Ⓓ Anchos de paneles de puertas personalizados	17 27/32	453	23 13/16	605	29 27/32	758

* Suponga que el panel de la puerta tiene un espesor de 19 mm

ANTES DE LA INSTALACIÓN

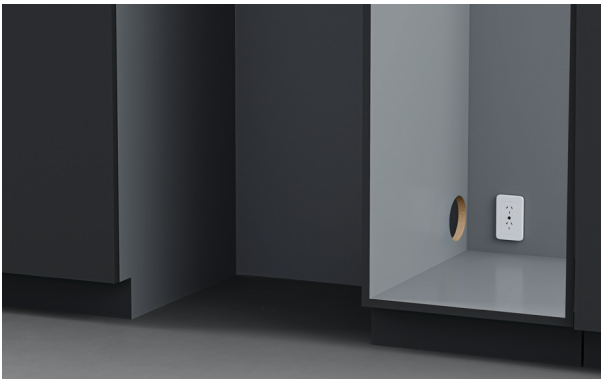


fisherpaykel.com/specify

1. Mida las dimensiones de la cavidad. Asegúrese de que se hayan cumplido todas las especificaciones mínimas y de que se hayan tenido en cuenta los espacios libres.



2. Asegúrese de que el piso esté nivelado y despejado, y que se haya creado un retorno terminado si es necesario.



3. Asegúrese de que se pueda acceder con facilidad a los servicios y de que estén correctamente instalados. Si las conexiones están ubicadas detrás del electrodoméstico, se recomienda un interruptor de aislamiento.

DESEMPACAR



1. Corte las correas y la línea impresa en la parte superior de la caja. Levante para quitar.

Deje el cartón a un lado para usarlo más tarde.



2. Retire el kit de molduras de la parte posterior del producto.



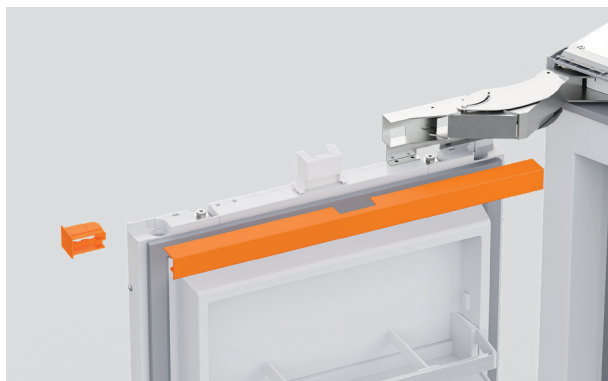
3. Retire la instalación y los kits de artículos diversos del interior del producto.

RETIRE LAS PIEZAS PREINSTALADAS



Moldura superior

Desenganche la moldura superior del lado sin bisagra del producto antes de deslizarlo hacia afuera de la bisagra.



Tapas superiores de la puerta

Suelte ambos extremos de las tapas superiores de la puerta y tire hacia afuera para quitarlas. **Asegúrese de que el imán permanezca en su lugar.**



Rejilla inferior

Tire hacia afuera para quitar la rejilla inferior de los imanes.

RETIRE LAS PIEZAS PREINSTALADAS



Rejilla superior

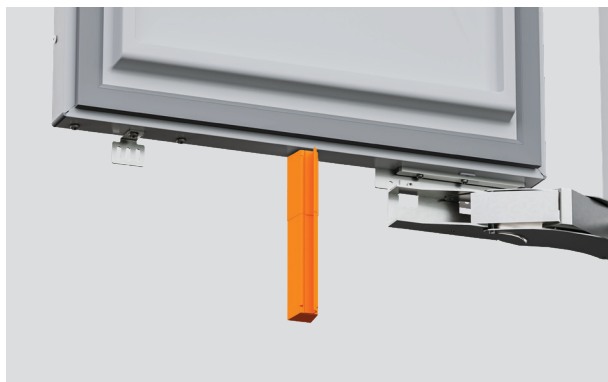
Abra la tapa del filtro de agua y retire el tornillo #8x16.

Retire ambos tornillos #8x16 de cada extremo de la rejilla. Tire la rejilla hacia afuera para quitarla.



Placa de montaje del zócalo

Retire los tornillos para separar la placa de montaje del zócalo.



Divisor de flujo de aire

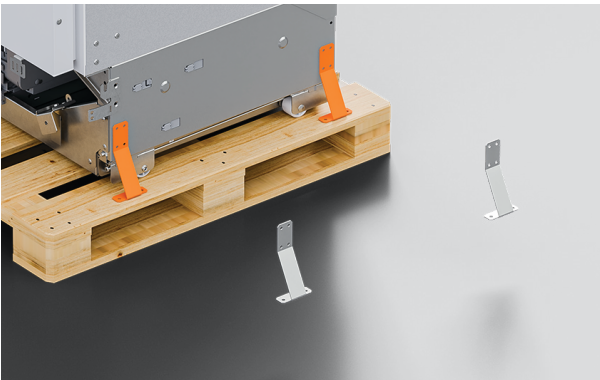
Retire el tornillo para separar el divisor de flujo de aire.

TRASLADO DEL ELECTRODOMÉSTICO

Se necesitan dos personas en todo momento.



1. Tenga cuidado al trasladar el electrodoméstico. Cierre la puerta con cinta adhesiva para evitar que se abra.



2. Retire los soportes del lado sin bisagra de la plataforma de carga.

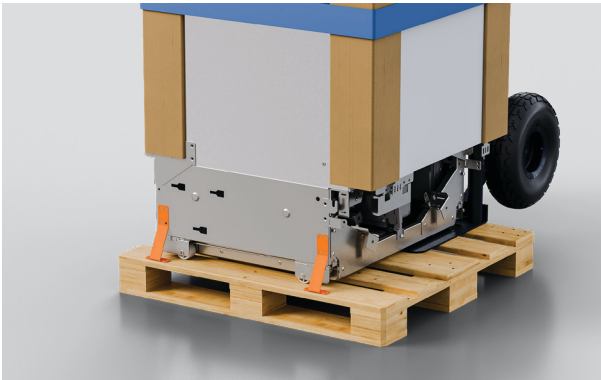


3. Incline el electrodoméstico ligeramente hacia delante e inserte la carretilla manual entre la plataforma de carga y el producto.

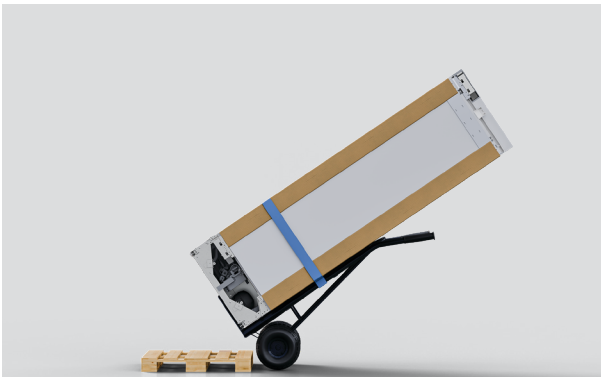
TRASLADO DEL ELECTRODOMÉSTICO



4. Sujete el producto a la carretilla manual utilizando los postes de las esquinas para evitar que las monturas laterales queden atrapadas.

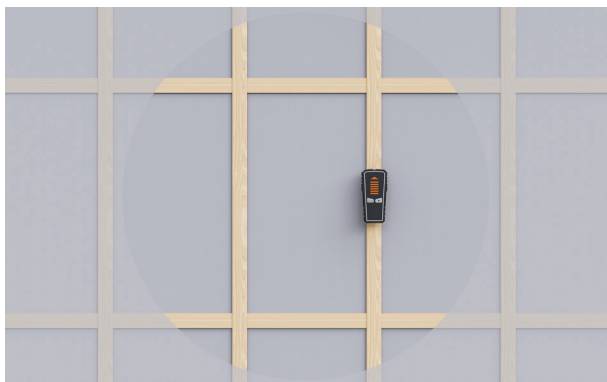


5. Retirar los soportes restantes.



6. Incline el producto y retire la plataforma de carga. Traslade el producto a la ubicación de instalación.

INSTALE EL SOPORTE ANTIVUELCOS

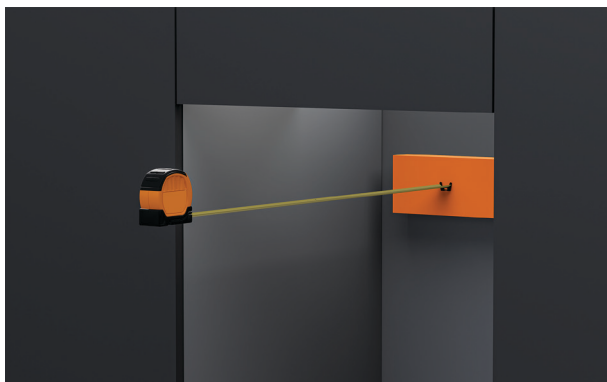


1. Asegúrese de contar con montantes de pared o una superficie sólida.



2. Mida la altura desde el piso hasta el voladizo delantero y márquela en la pared trasera.

La altura de instalación del soporte antivuelcos no debe superar los 84 3/16" (2138 mm) para garantizar que el producto no se vuelque.



3. Si la profundidad del hueco es superior a 25" (635 mm)

Será necesario instalar un espaciador detrás del soporte antivuelcos para llevar la profundidad a 25" (635 mm).

INSTALE EL SOPORTE ANTIVUELCOS



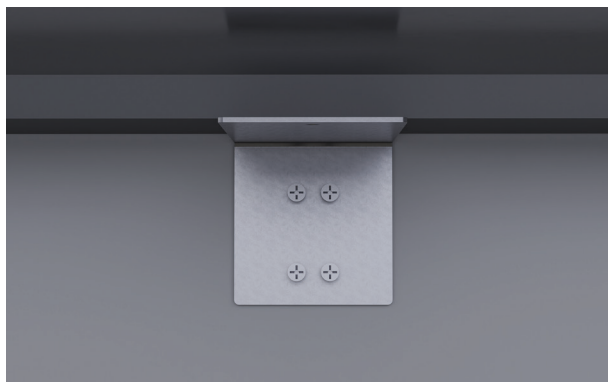
4. Instalaciones en paredes macizas

Use el soporte como guía para perforar cuatro orificios en la pared o el espaciador. Asegúrelo con cuatro tornillos Phillips.



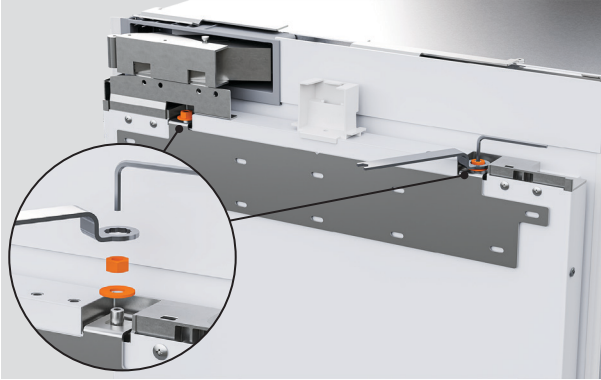
5. Instalaciones en paredes de mampostería

Con el soporte como guía, perforo previamente cuatro orificios en la pared. Martilleo cuatro tarugos en la pared hasta que estén al ras antes de asegurarlos con cuatro tornillos Phillips.

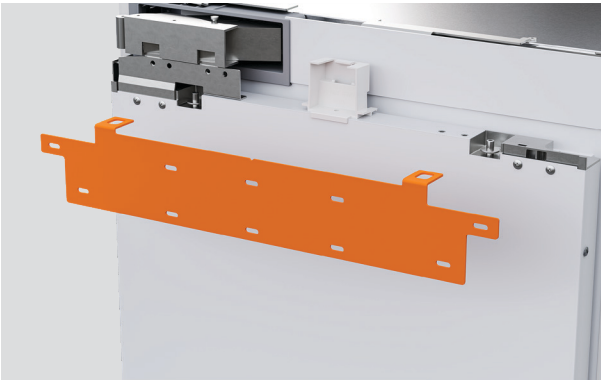


6. Asegúrese de que el soporte antivuelcos esté instalado correctamente para evitar que el producto se incline hacia adelante cuando se abra la puerta.

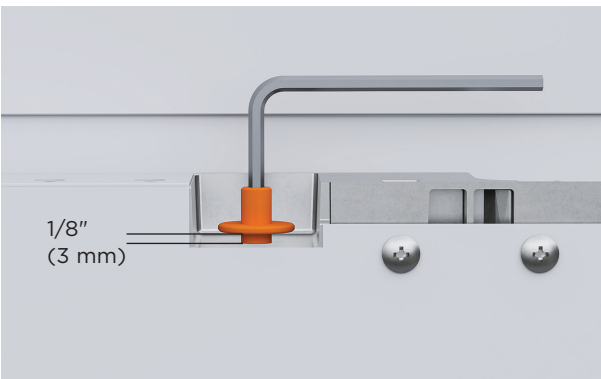
PREPARACIÓN DEL PRODUCTO



1. Retire la tuerca M8 y la arandela M8 del tornillo M8 en la parte superior de la puerta utilizando la llave hexagonal y la llave inglesa suministradas.

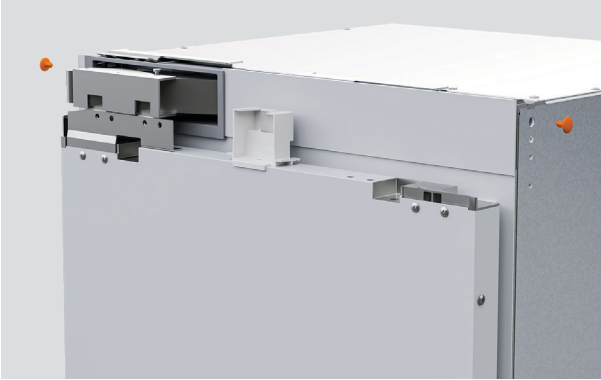


2. Retire el soporte para colgar y déjelo a un lado para usarlo más adelante. Repita el procedimiento para el cajón inferior si es necesario.

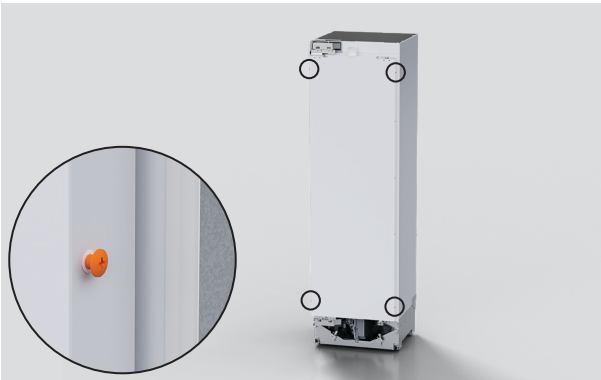


3. Afloje los tornillos M8 en 1/8" (3 mm).

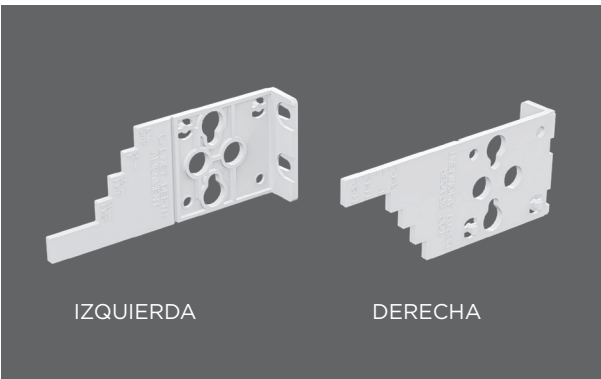
PREPARACIÓN DEL PRODUCTO



4. Inserte los tapones estriados en los lados superiores izquierdo y derecho del producto para proteger el gabinete.



5. Afloje los tornillos en la parte superior e inferior de la puerta.

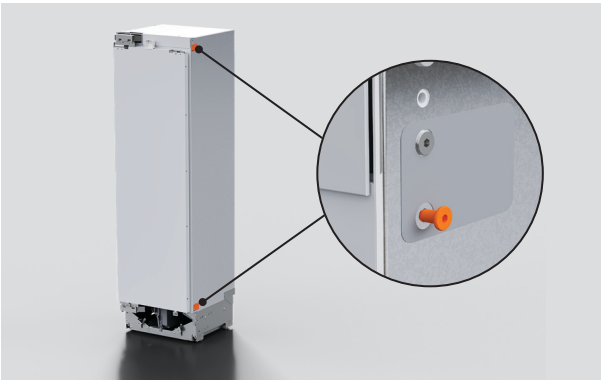


6. Asegúrese de que la orientación de los medidores sea correcta antes de alinearlos con la puerta.

PREPARACIÓN DEL PRODUCTO



7. Coloque los medidores en los tornillos de la puerta. Empuje los medidores hacia abajo para bloquearlos en su posición antes de apretar el tornillo para asegurarlos.

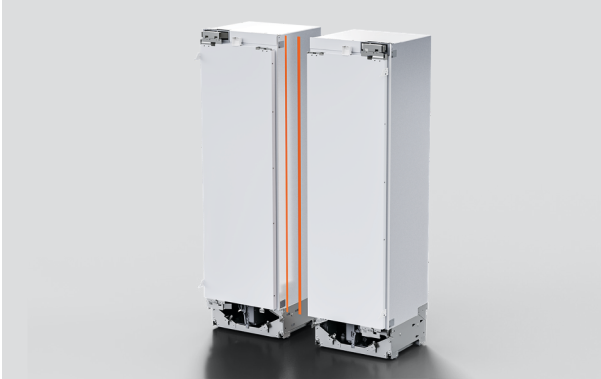


8. Retire ambos tornillos del lado que se conectará al producto adyacente.



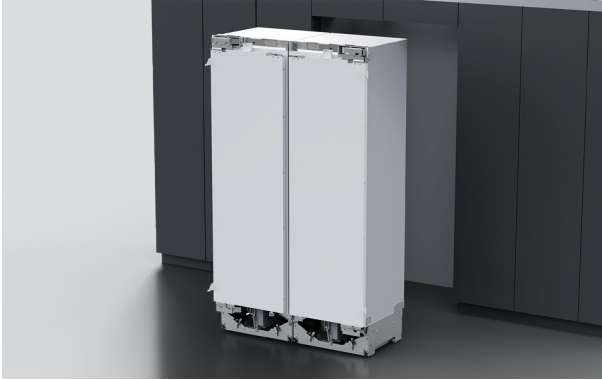
9. Agregue las uniones de bridas y apriételas con una llave Allen de 1/8" (3 mm).

PREPARACIÓN DEL PRODUCTO

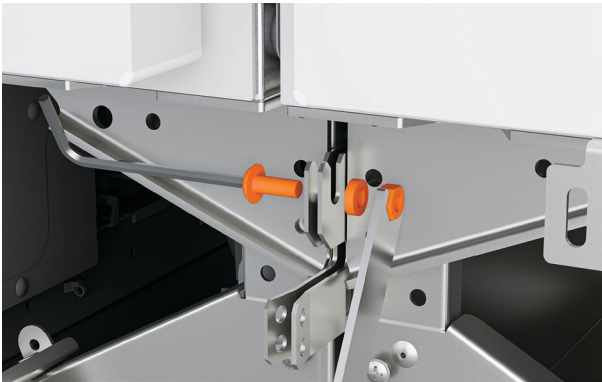


10. Retire las monturas de los huecos entre productos adyacentes.

UNIR PRODUCTOS



1. Asegúrese de que las puertas estén cerradas antes de colocar los productos en su posición.



2. Asegure los soportes inferiores con el tornillo M6 y la tuerca suministrados. Asegure con una llave Allen de 4 mm y una llave inglesa de 3/8" (10 mm).

Verifique que los soportes estén bien sujetos antes de continuar.



3. Sujete los soportes superiores ajustando el primer perno M5 suministrado y la manga de unión. Apriete con un dado de 5/16" (8 mm) y un destornillador Phillips hasta que el mango quede al ras.

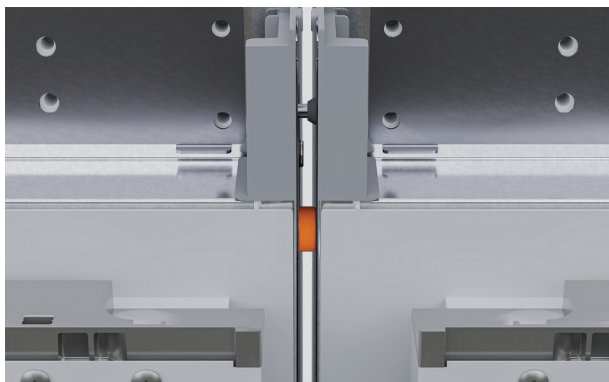


4. Instalaciones de manija a manija:

Coloque el segundo perno M5 suministrado y el mango de unión.

Para la instalación de manija a manija, use dos pernos de ambos lados.

Para unir la manija con la bisagra, solo se debe insertar un perno de unión desde el lado de la manija.



5. Verifique que las uniones de bridas entren en contacto con el producto adyacente como se muestra.

INSERTE EL PASADOR LIMITADOR DE LA BISAGRA (OPCIONAL)



1. Para limitar la apertura de la puerta a 90°, baje el pasador limitador en las bisagras superior e inferior.

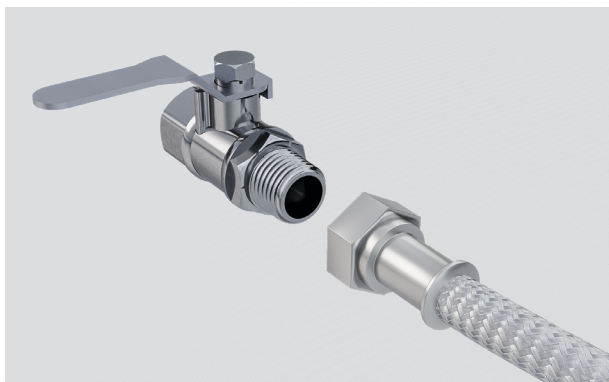


2. Modelos refrigerador-congelador:

Desenganche el divisor central antes de fijar el pasador a la bisagra inferior.

Vuelva a colocar el divisor central.

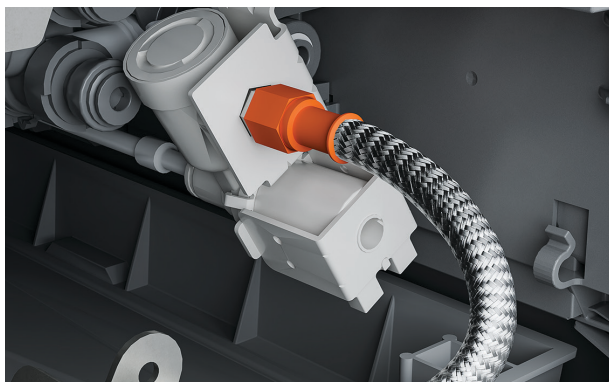
CONECTAR SERVICIOS



1. Conecte un extremo de una manguera trenzada al grifo.
Enjuague el agua a través de la manguera antes de la conexión para eliminar cualquier residuo.



2. Empuje la manguera a través del zócalo desde la parte trasera del producto.



3. Conecte la manguera a la válvula de aislamiento.

CONECTAR SERVICIOS



1. Si es necesario, enrolle un hilo alrededor del cable de alimentación para reducir la holgura y disminuir el riesgo de que se enrede detrás del producto.

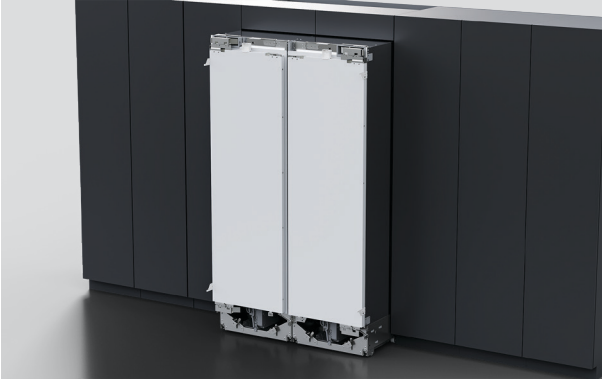


2. Conéctelo a la toma de corriente y enciéndalo.

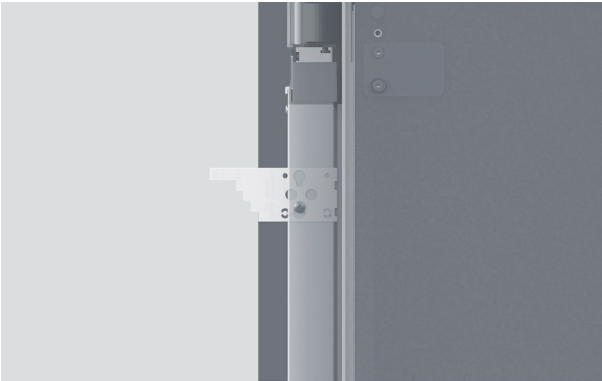


3. Cuando se enciende por primera vez, el electrodoméstico estará en modo de instalación predeterminado.

POSICIÓN EN LA CAVIDAD



1. Enrolle con cuidado ambos productos en el gabinete.

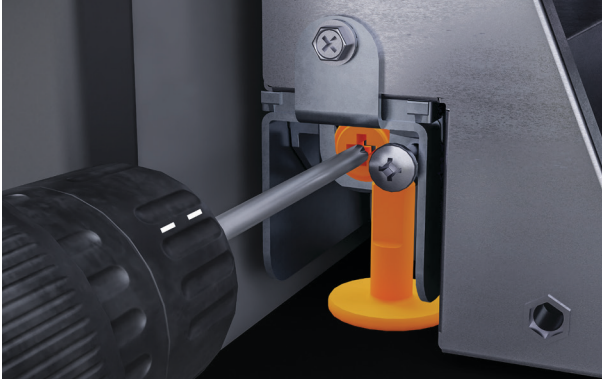


2. Marque el paso del medidor de profundidad en los lados de los gabinetes de las puertas según el espesor del panel de la puerta.



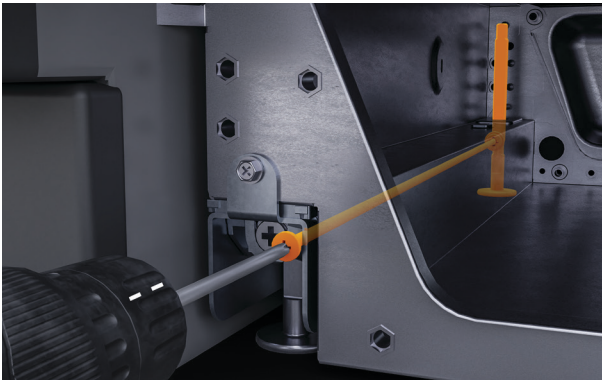
3. Alinee la línea marcada al ras con la superficie frontal de los gabinetes adyacentes.

NIVELE Y ASEGURE



1. Ajuste la parte frontal del producto girando el tornillo izquierdo en sentido horario para bajar las patas.

Recomendamos marcar un orificio y contar la cantidad de vueltas necesarias para enganchar completamente las patas.



2. Ajuste la parte trasera del producto girando el tornillo derecho en sentido horario para bajar las patas.



3. Ajuste las patas delanteras exteriores seguidas de las patas traseras exteriores. Una vez que el producto esté colocado en la cavidad, baje las patas centrales.

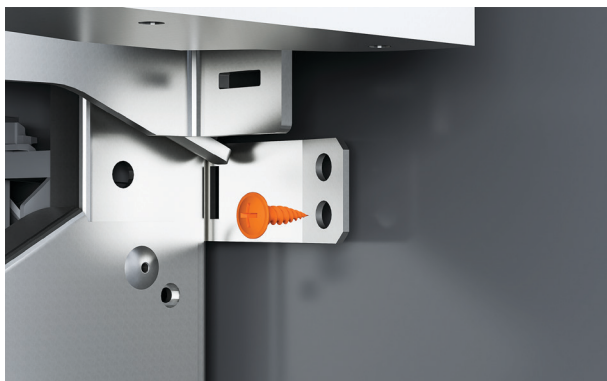
Asegúrese de que el soporte superior toque el hueco.

NIVEL Y ASEGURE



4. Compruebe los medidores de alineación mientras ajusta los tornillos.

Con una regla, verifique si los espacios entre el electrodoméstico y la pared lateral del gabinete son uniformes.



5. Coloca los dos soportes laterales inferiores en la superficie lateral del gabinete con un tornillo avellanado 8x16 en cada lado.

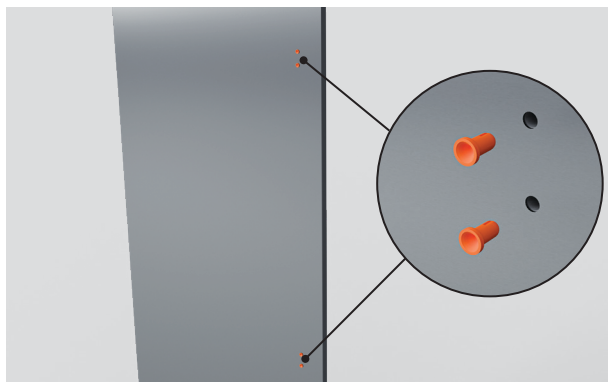


6. Ajuste los dos soportes superiores a los gabinetes utilizando dos tornillos avellanados 8x16 en cada lado.

PREPARACIÓN DEL PANEL DE LA PUERTA (PANEL PRETERMINADO)



1. Retire la cinta azul y la película protectora del área de fijación de la manija.



2. Retire los cuatro tapones del panel de la puerta.

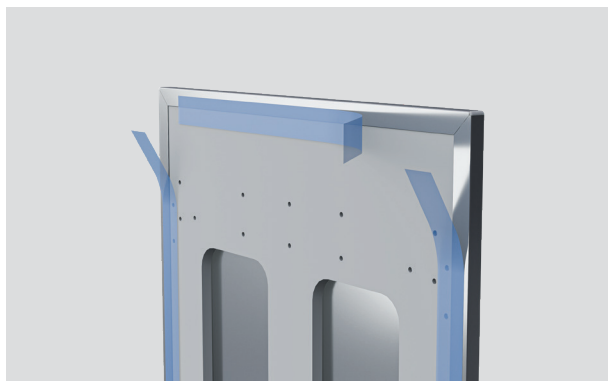


3. Coloca la manija en el panel con cuatro tornillos hexagonales M5x25.

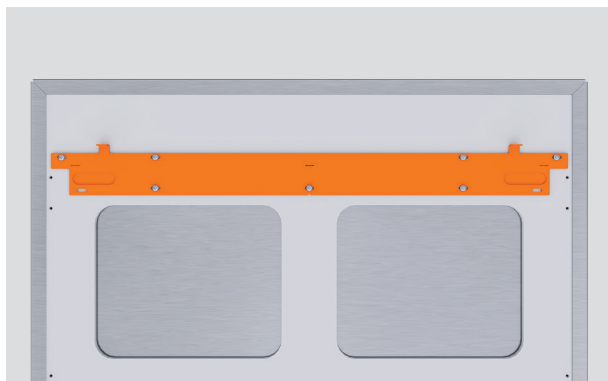
Modelos refrigerador-congelador:

Repita el procedimiento para el cajón inferior.

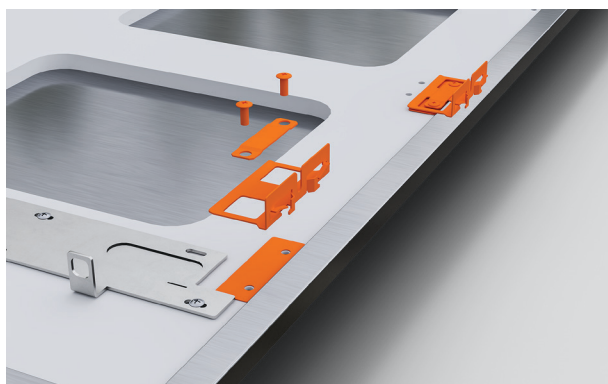
PREPARACIÓN DEL PANEL DE LA PUERTA (PANEL PRETERMINADO)



4. Retire la cinta azul adherida a los bordes interiores del panel de la puerta después de instalar la manija.



5. Asegure el soporte colgante superior a los orificios de los tornillos del panel de la puerta con tornillos PH M5 x 12.



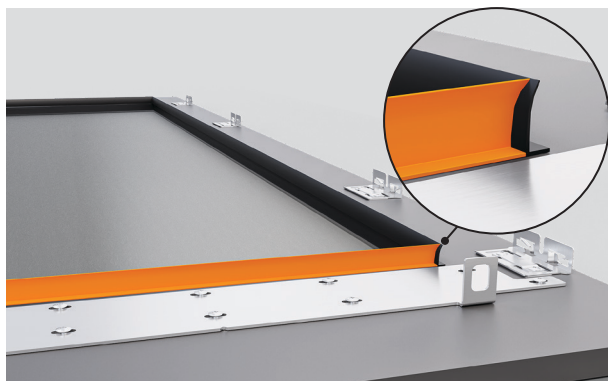
6. Alinee los soportes laterales con el panel. Asegúrelo con los tornillos suministrados. Verifique que los soportes queden bien ajustados y los sujetadores estén rectos.

PREPARACIÓN DEL PANEL DE LA PUERTA (PANEL PRETERMINADO)



7. Modelos refrigerador-congelador:

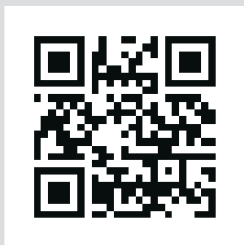
Repita el procedimiento para el cajón inferior.



8. Modelos de gabinetes de vinos:

Coloque las molduras de goma suministradas alrededor del recorte de la ventana en la parte posterior del panel de la puerta. Asegúrese de que las molduras estén alineadas con el borde interior y no se superpongan al soporte colgante.

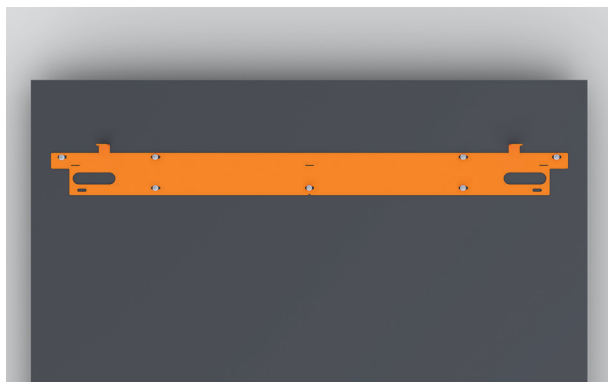
PREPARACIÓN DEL PANEL DE LA PUERTA (PANEL PERSONALIZADO)



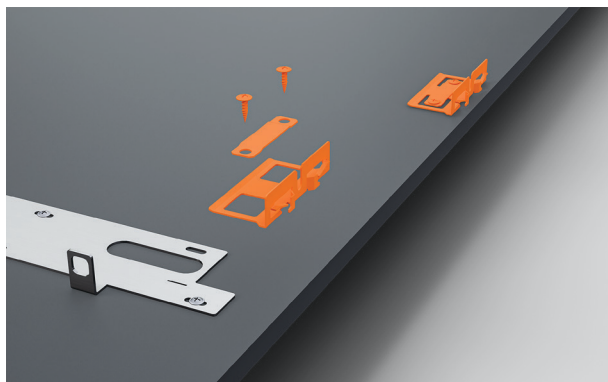
fisherpaykel.com/specify

1. Vuelva a verificar las especificaciones del panel de la puerta y asegúrese de que todas las ubicaciones de los soportes estén marcadas. Consulte la guía de planificación para conocer todos los detalles del panel personalizado.

La plantilla suministrada también se puede utilizar para localizar las ubicaciones de los orificios de los soportes. Siga las instrucciones de la plantilla.

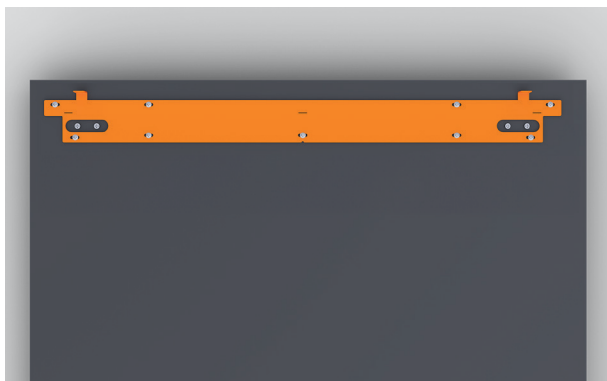


2. Alinee el soporte del panel de la puerta con el panel. Asegúrelo con los tornillos M5x12 suministrados.



3. Alinee los soportes laterales con el panel. Asegúrelo con los tornillos suministrados. Verifique que los soportes queden bien ajustados y los sujetadores estén rectos.

PREPARACIÓN DEL PANEL DE LA PUERTA (PANEL PERSONALIZADO)



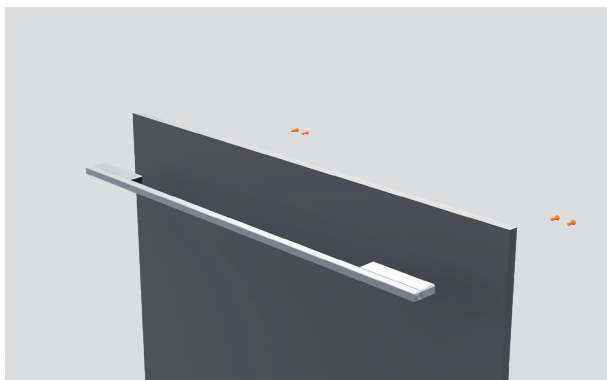
6. Modelos refrigerador-congelador:

Repita el procedimiento para el cajón inferior.



4. Coloca la manija en el panel con cuatro tornillos hexagonales M5x25.

Asegúrese de que las fijaciones de las manijas no obstaculicen los soportes laterales.



5. Modelos refrigerador-congelador:

Repita el procedimiento para el cajón inferior.

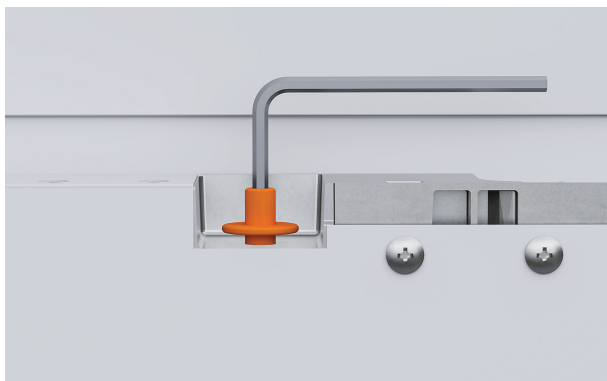
PREPARACIÓN DEL PANEL DE LA PUERTA (PANEL PERSONALIZADO)



7. Modelos de gabinetes de vinos:

Coloque las molduras de goma suministradas alrededor del recorte de la ventana en la parte posterior del panel de la puerta. Asegúrese de que las molduras estén alineadas con el borde interior y no se superpongan al soporte colgante.

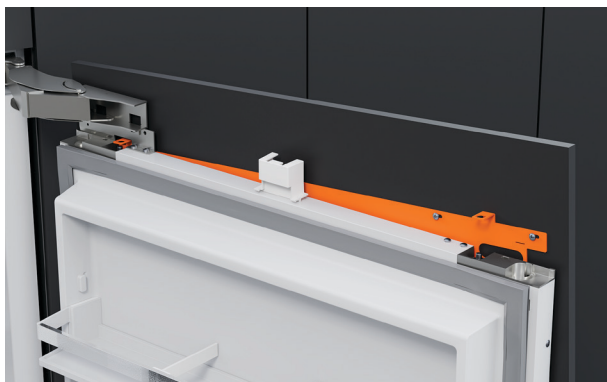
INSTALE LOS PANELES



1. Asegúrese de que los tornillos de montaje superiores se hayan aflojado 3 mm.

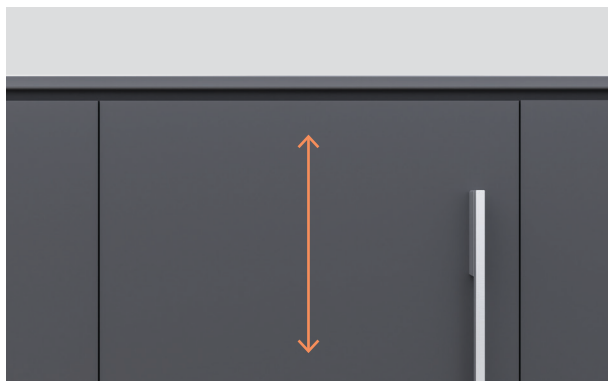


2. Afloje los tornillos laterales.



3. Sujete el panel en ángulo desde la parte superior de la puerta y bájelo sobre los tornillos de montaje.

INSTALE EL PANEL DE LA PUERTA



4. Asegúrese de que los soportes laterales estén desenganchados y de que los tornillos de montaje superior se hayan aflojado.

Gire los pernos de montaje en sentido horario para bajar el panel y en sentido antihorario para subirlo.



5. Ajuste sin apretar los tornillos laterales y las arandelas superiores M8 con la llave inglesa y la llave L suministradas en el kit de instalación.



6. Empuje el panel de lado a lado para ajustarlo horizontalmente. Asegúrese de que los paneles estén alineados con la parte frontal del gabinete.

INSTALE EL PANEL DE LA PUERTA



7. Coloque los tornillos laterales en el panel.



8. Apriete las tuercas M8 con la llave inglesa y la llave hexagonal suministradas.

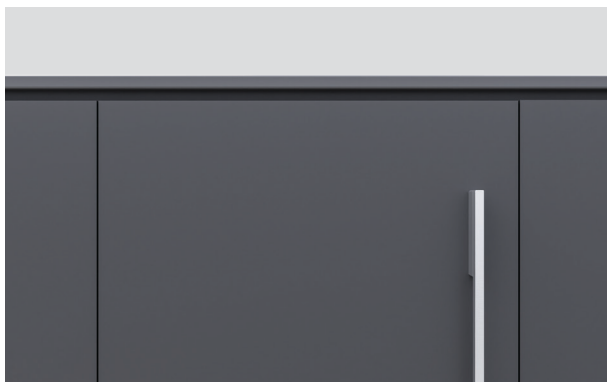
INSTALE EL PANEL DE LA PUERTA



1. Con la puerta abierta, afloje el tornillo del soporte inferior. Ajuste el soporte para que descansa contra el panel de la puerta. Vuelva a apretar el tornillo del soporte.

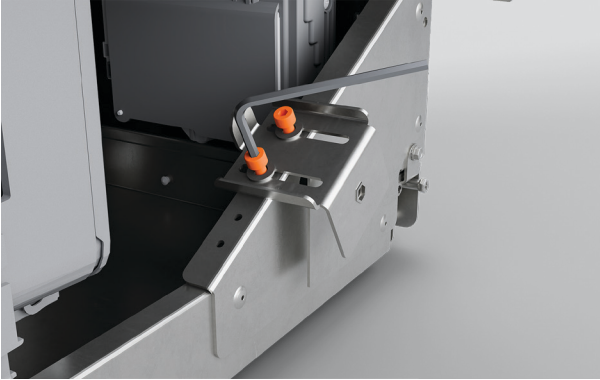


2. Coloque un tornillo adicional a través del soporte para bloquear el panel en su posición.

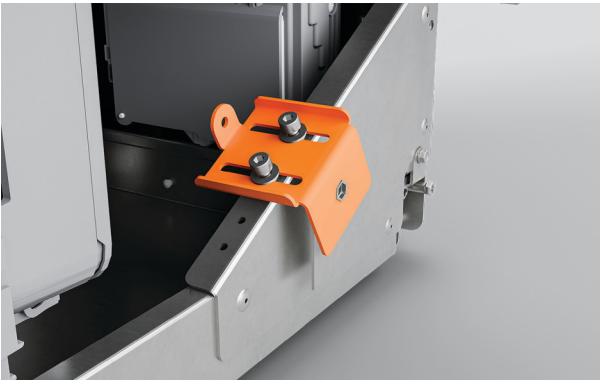


3. Vuelva a comprobar todos los espacios y verifique que no haya roces.

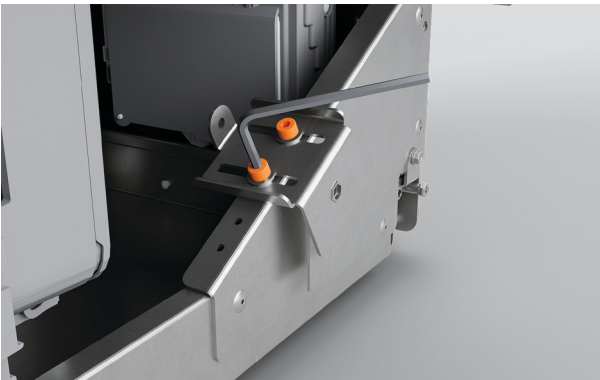
AJUSTE LOS SOPORTES DE LA PLACA DE MONTAJE



1. Afloje los tornillos de la tapa del soporte de ajuste en ambos lados del zócalo con una llave hexagonal.



2. Ajuste los soportes para lograr la profundidad deseada para el zócalo.



3. Vuelva a apretar los tornillos de la tapa.

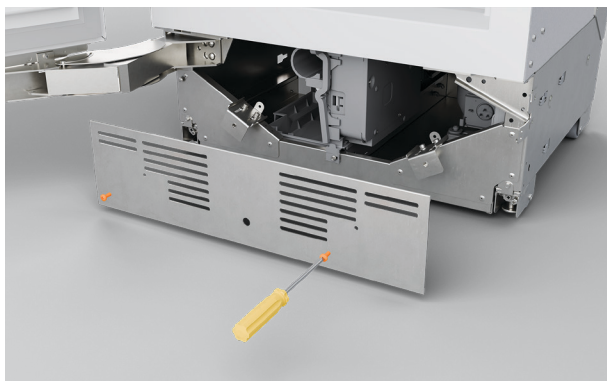
INSTALE LA PLACA DE MONTAJE



1. Si hay un espacio entre la placa de montaje y el zócalo:

Fije el bloque de espuma a la parte posterior de la placa de montaje.

Presione firmemente para asegurar.



2. Vuelva a colocar la placa de montaje con los tornillos que se apartaron anteriormente.

INSTALE EL ZÓCALO (PANEL PRETERMINADO)



1. Centre los espaciadores en los puntos de fijación del electrodoméstico y, a continuación, marque las ubicaciones de fijación del imán en el centro de cada espaciador.



2. Fije los imanes a los espaciadores.



3. Enganche el zócalo

INSTALE EL ZÓCALO (PANEL PERSONALIZADO)



1. Alinee el panel con los puntos de fijación del electrodoméstico y, a continuación, marque las ubicaciones de fijación del imán.

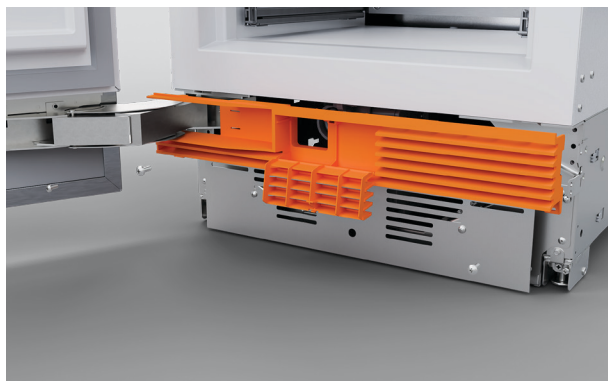


2. Fije los imanes a los espaciadores.



3. Coloque el zócalo en su lugar.

MONTE LAS REJILLAS



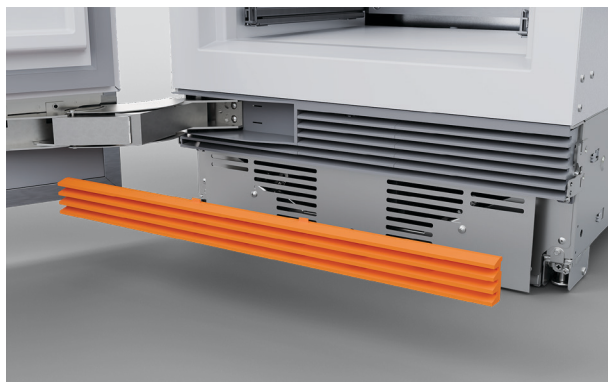
Rejilla superior: refrigerador, congelador, gabinete para vinos

Abra la puerta y asegure ambos extremos de la rejilla detrás de la compuerta del filtro de agua usando tornillos # 8x16.



Rejilla superior: Refrigerador-congelador

Vuelva a colocar la rejilla superior con tornillos #8x16.



Rejilla inferior

Vuelva a colocar la rejilla inferior mediante los imanes.

Para zócalos con una altura de 114 a 127 mm, acorte la rejilla inferior cortando a lo largo de los refuerzos verticales.

COLOQUE LAS MOLDURAS

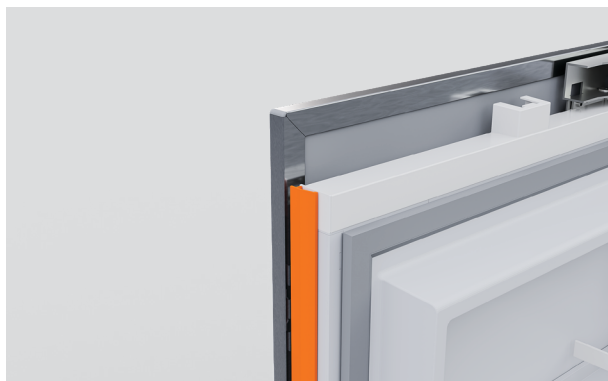


Tapas superiores de la puerta

Retire la película de respaldo y asegúrese de que el imán esté en su lugar.

Coloque la muesca en la carcasa del imán y las tapas de las molduras en la parte superior de las tiras adhesivas. Presione hacia abajo firmemente para asegurar.

Asegúrese de que el imán permanezca en su lugar y no esté dañado, ya que esto afectará el funcionamiento de electrodoméstico.



Cubiertas laterales de las puertas

Inserte las cubiertas laterales de la puerta en los espacios de los lados y deslícelas hacia abajo para encajarlas en su lugar. Presione firmemente para asegurar.

Asegúrese de que la cubierta lateral esté alineada con la extrusión del panel superior de la puerta.



Tapas laterales del cajón

Inserte las tapas laterales del cajón en los huecos del panel en los lados derecho e izquierdo del cajón.

Asegúrese de que el gabinete esté centrado para evitar que las tapas laterales interfieran con él.

COLOQUE LAS MOLDURAS



Moldura superior del cajón

Alinee el borde superior al cajón y presione hacia abajo firmemente para asegurarlo dentro de las pinzas del soporte del panel.

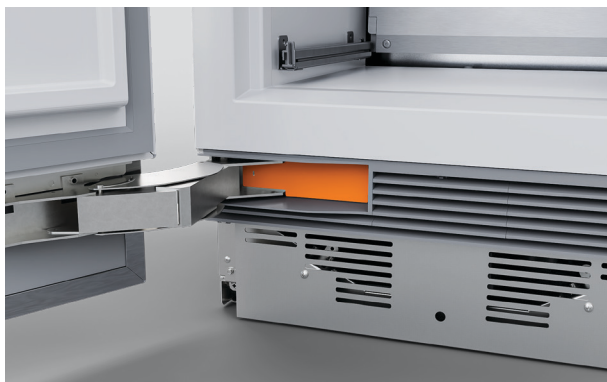
Asegúrese de que el borde superior esté alineado con las tapas laterales del cajón.



Moldura superior

Deslice un extremo de la moldura superior en el bolsillo de la bisagra.

Presione el otro extremo para asegurarlo.



Cubierta del bolsillo de la bisagra

Deslice la cubierta del bolsillo de la bisagra dentro del bolsillo.

Presione para asegurar.

COLOQUE LAS MOLDURAS



1. Coloque la moldura central entre los productos.



2. Empuje la moldura hacia arriba en el soporte superior.



3. Empuje la moldura en el soporte inferior.

COLOQUE LAS MOLDURAS



4. Presione la moldura central para fijar la posición.

AJUSTE DEL FILTRO DE AGUA

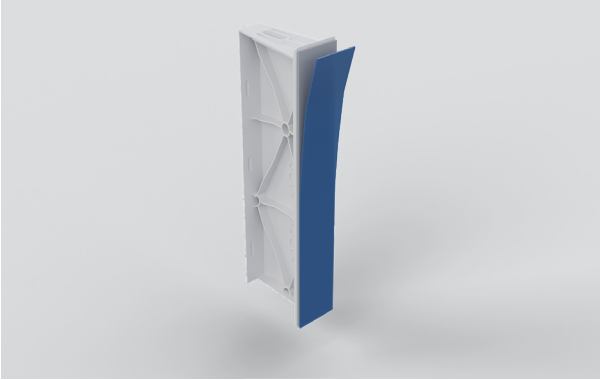


fisherpaykel.com/specify

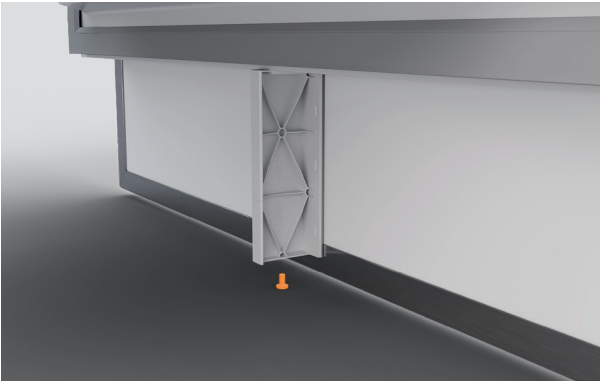
1. Instale el filtro de agua.

Para acceder a las instrucciones, visite fisherpaykel.com/specify e introduzca 'Filtro de agua' o el código del modelo de filtro.

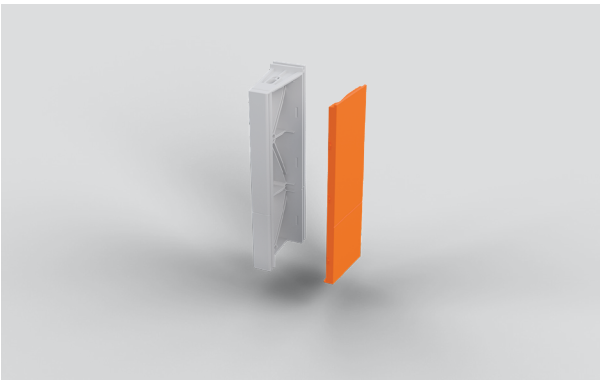
DIVISOR DE FLUJO SEGURO



1. Retire la capa adhesiva del divisor de flujo.




2. Presione el divisor de flujo firmemente contra la parte inferior del panel. Asegure el divisor de flujo al panel con un tornillo.



3. Coloque la tapa del divisor de flujo en su lugar.

SALGA DEL MODO DE INSTALADOR

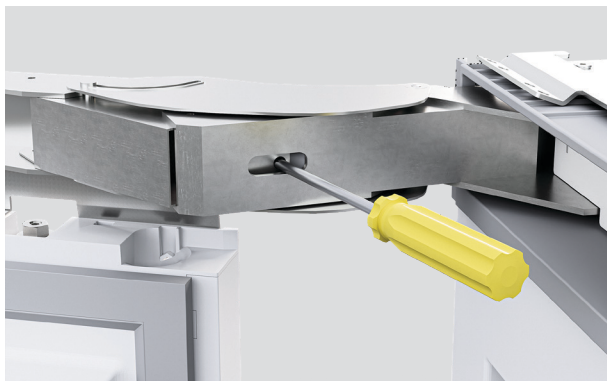


1. Mantenga pulsado  para salir del modo de instalación.

CAMBIO DE BISAGRAS (OPCIONAL)

RETIRO DE LA PUERTA

Recomendamos quitar los estantes antes de quitar la puerta. Tenga cuidado al quitar la puerta.



1. Suelte el resorte de la bisagra girando el tornillo T20 en la bisagra a la posición "0".

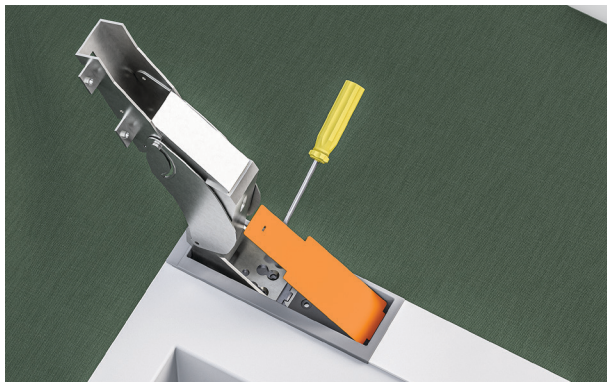
Cierre la puerta y coloque el electrodoméstico boca arriba sobre la plataforma de carga.



2. Separe la puerta del electrodoméstico desatornillando los tornillos hexagonales M6x10 de la bisagra de la puerta (4x) en la bisagra superior y la bisagra inferior/central.

CAMBIO DE BISAGRAS (OPCIONAL)

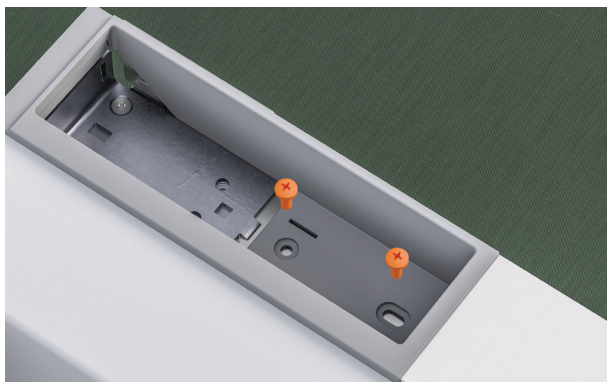
RETIRE LA BISAGRA SUPERIOR



1. Abra completamente la bisagra superior y retire la cubierta del bolsillo de la bisagra con el destornillador de cabeza plana.



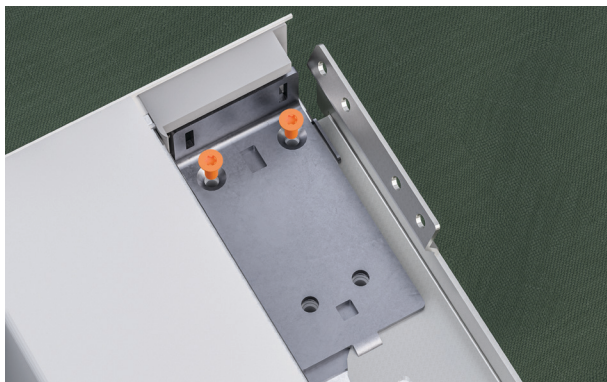
2. Desatornille los tornillos avellanados M6x16 para quitar la bisagra superior y déjela a un lado.



3. Desatornille los tornillos avellanados M6x16 del bolsillo de la bisagra para quitar el bolsillo de la bisagra y el soporte del hueco superior.

CAMBIO DE BISAGRAS (OPCIONAL)

..... RETIRE LA BISAGRA SUPERIOR



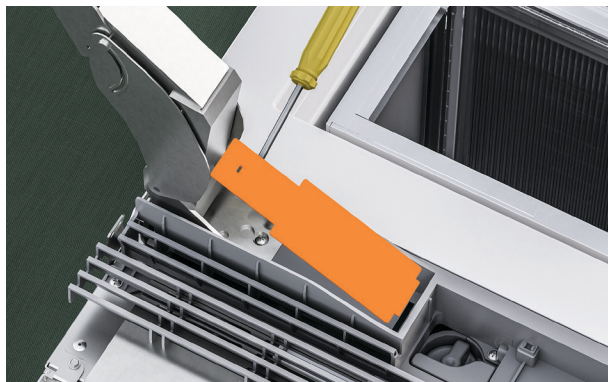
4. Desatornille los tornillos avellanados M5x12 para quitar el soporte de la bisagra superior y el espaciador.



5. Para el lado sin bisagras, retire el soporte del hueco desatornillando los tornillos avellanados M6x16.

CAMBIO DE BISAGRAS (OPCIONAL)

..... QUITA LA BISAGRA INFERIOR



1. Modelos de refrigerador, congelador y gabinete para vinos:

Abra completamente la bisagra inferior y retire la cubierta del bolsillo de la bisagra con el destornillador de cabeza plana.



2. Modelos de refrigerador, congelador y gabinete para vinos:

Abra la compuerta del filtro de agua en la rejilla inferior y desatornille el tornillo #8x16 mientras sostiene la rejilla en su lugar.

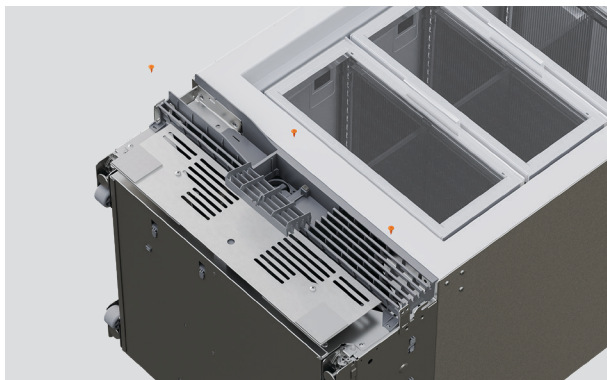


3. Modelos de refrigerador, congelador y gabinete para vinos:

Retire la bisagra desatornillando los tornillos avellanados M6x16 (2x).

CAMBIO DE BISAGRAS (OPCIONAL)

..... QUITA LA BISAGRA INFERIOR



4. Modelos de refrigerador, congelador y gabinete para vinos:

Retire la rejilla inferior desatornillando los tornillos #8x16 de la parte inferior izquierda y derecha de la rejilla.



5. Modelos de refrigerador, congelador y gabinete para vinos:

Retire el soporte de la bisagra inferior desatornillando los tornillos avellanados M6x16.

No retire los soportes de retención que unen el zócalo con el gabinete.

CAMBIO DE BISAGRAS (OPCIONAL)

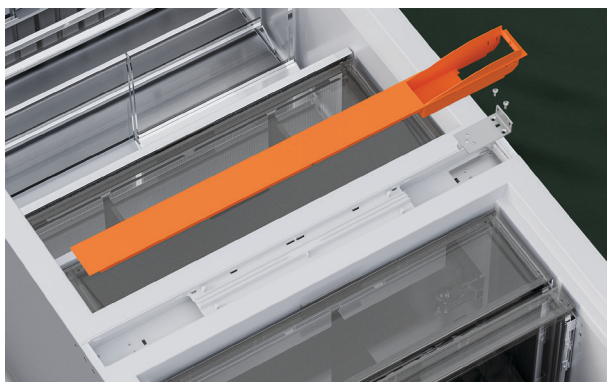
..... DESMONTE LA BISAGRA CENTRAL



1. Modelos refrigerador-congelador:

Abra completamente la bisagra central y retire la cubierta de la bisagra.

Desatornille los tornillos avellanados M6x16 para quitarlos.

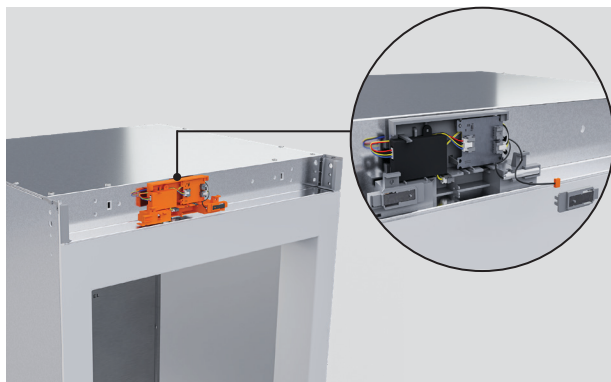


2. Modelos refrigerador-congelador:

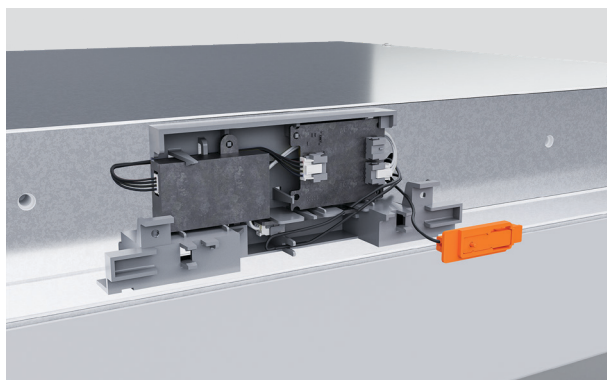
Desatornille los tornillos avellanados M5x12 para quitar el soporte de la bisagra superior y el espaciador.

CAMBIO DE BISAGRAS (OPCIONAL)

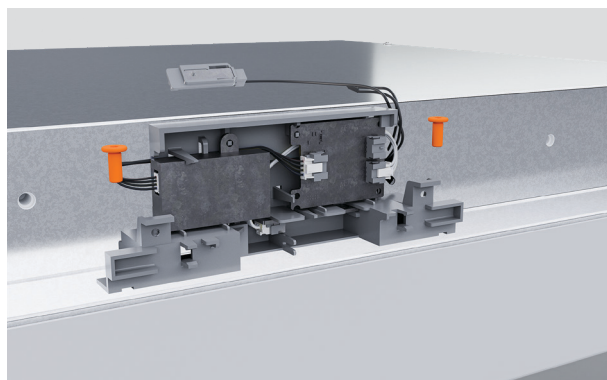
..... MUEVA LA CARCASA DEL SENSOR (MODELOS 18" Y 24" SOLAMENTE)



1. Retire el sensor Hall de la carcasa.



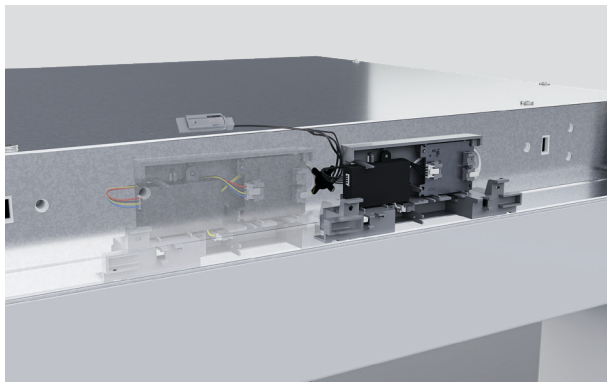
2. Desenganche el arnés de la placa interceptora de la carcasa.



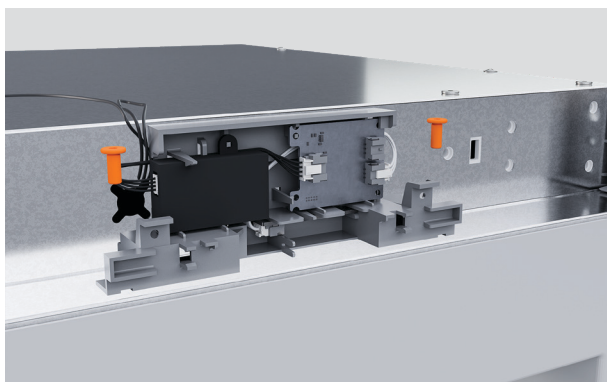
3. Retire los dos tornillos #8x16 de la carcasa del sensor.

CAMBIO DE BISAGRAS (OPCIONAL)

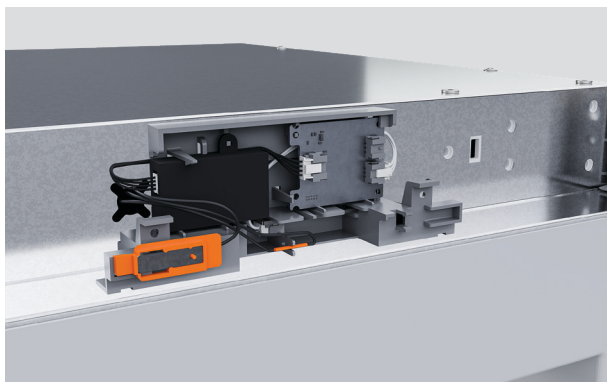
MOVER LA CARCASA DEL SENSOR



4. Mueva la carcasa del sensor para alinear el clip del sensor Hall opuesto con el centro del gabinete



5. Reinstale la carcasa del sensor usando dos tornillos #8x16 en los orificios previamente perforados en el panel superior del gabinete.



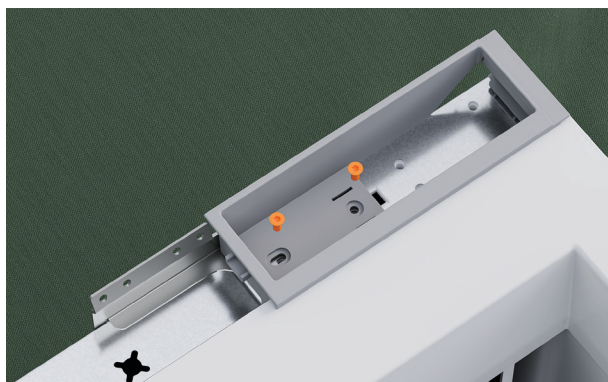
6. Coloque el sensor Hall en la carcasa del sensor en el bolsillo más cercano a la línea central del gabinete antes de presionar el arnés de la placa interceptora en las horquillas.

CAMBIO DE BISAGRAS (OPCIONAL)

..... VUELVA A COLOCAR LA BISAGRA SUPERIOR



1. Vuelva a instalar el soporte de la bisagra superior y el espaciador del soporte con tornillos avellanados M5x12 en el nuevo lado de la bisagra.



2. Instale el nuevo bolsillo de la bisagra y el soporte superior del hueco en el lado de la nueva bisagra usando dos tornillos avellanados M6x16.

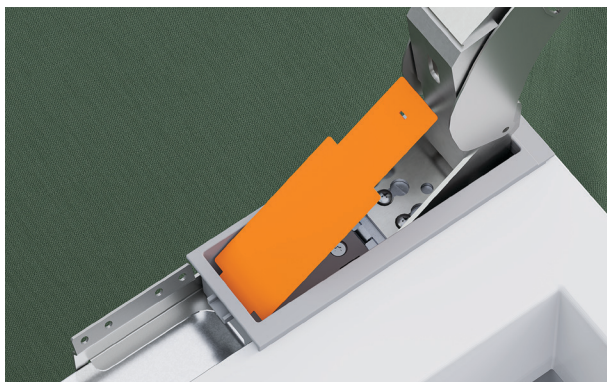
El nuevo bolsillo para bisagra y el soporte del hueco superior se suministran con el kit de bisagra.



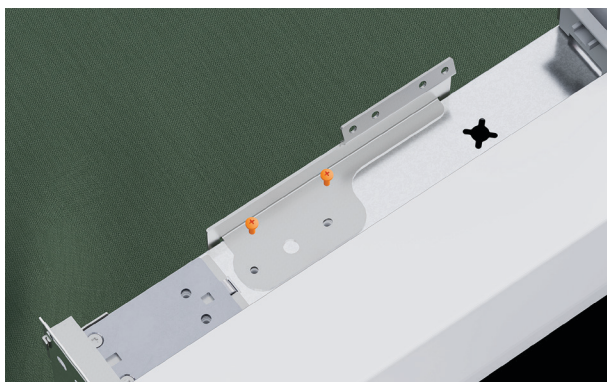
3. Asegure la bisagra en el bolsillo con dos tornillos avellanados M6x16.

CAMBIO DE BISAGRAS (OPCIONAL)

..... VUELVA A COLOCAR LA BISAGRA SUPERIOR



4. Abra la bisagra y cierre la cubierta del bolsillo de la bisagra superior en su lugar.



5. Para el lado sin bisagras, coloque un nuevo soporte de nicho utilizando tornillos avellanados M6x16.

CAMBIO DE BISAGRAS (OPCIONAL)

..... VUELVA A COLOCAR LA BISAGRA INFERIOR

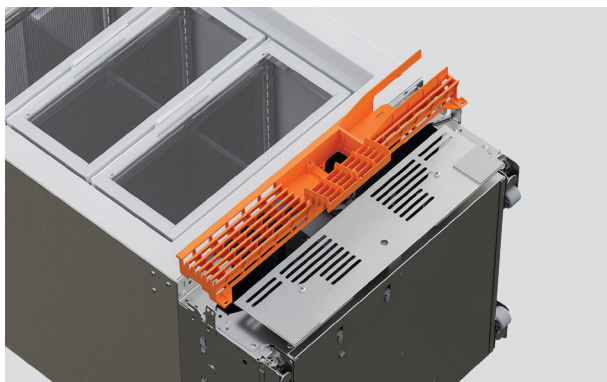


1. Monte un nuevo soporte de bisagra inferior en el nuevo lado de la bisagra usando dos tornillos M6x16

Asegúrese de que la lengüeta de la parte superior del soporte se inserta en la ranura del soporte frontal del zócalo.



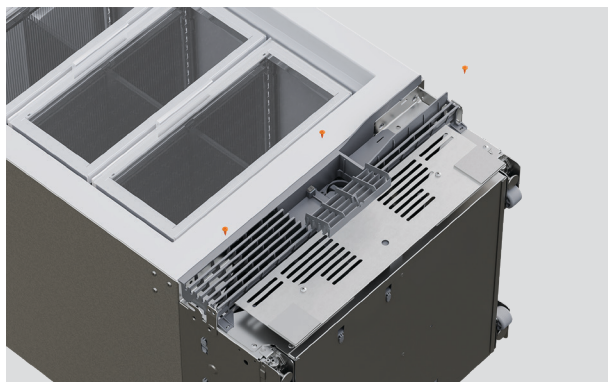
2. Inserte la bisagra superior quitada en las pestañas del soporte inferior. Gírelo en su lugar y asegúrelo con dos tornillos avellanado M5x12.



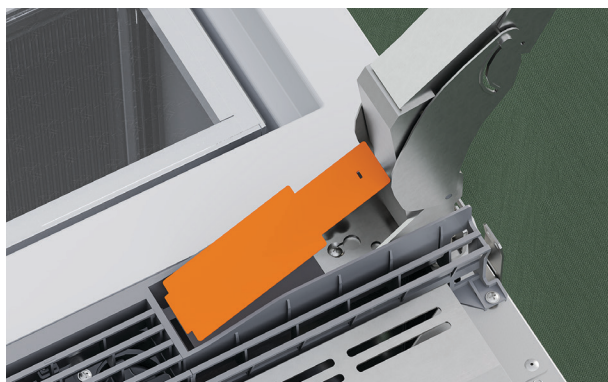
3. Abra la bisagra e instale el nuevo conjunto de rejilla superior superior.

CAMBIO DE BISAGRAS (OPCIONAL)

..... VUELVA A COLOCAR LA BISAGRA INFERIOR



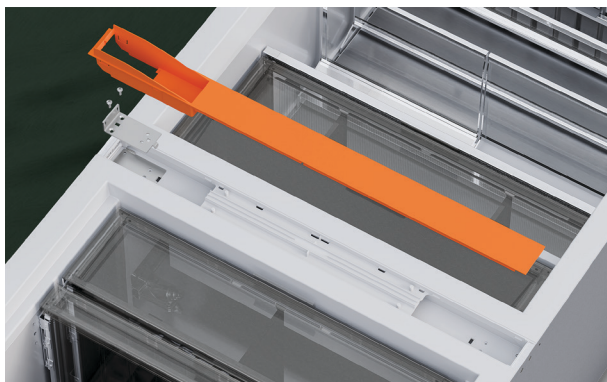
4. Asegúrelo con tres tornillos #8x16: uno en la parte inferior izquierda, uno en la parte inferior derecha de la rejilla y otro detrás de la compuerta del filtro de agua.



5. Coloque la cubierta del bolsillo de la bisagra inferior en su lugar.

CAMBIO DE BISAGRAS (OPCIONAL)

..... VUELVA A COLOCAR LA BISAGRA CENTRAL



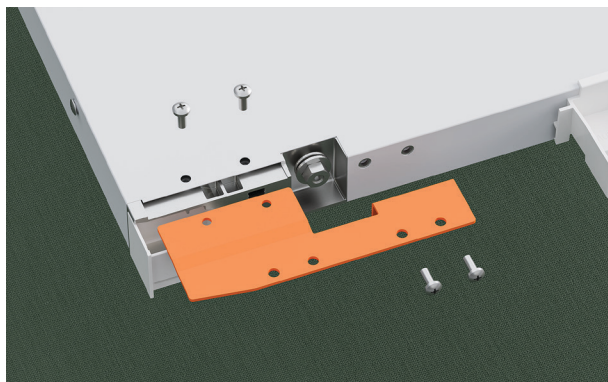
1. Vuelva a instalar el soporte de la bisagra central y el espaciador con tornillos avellanada M5x12.



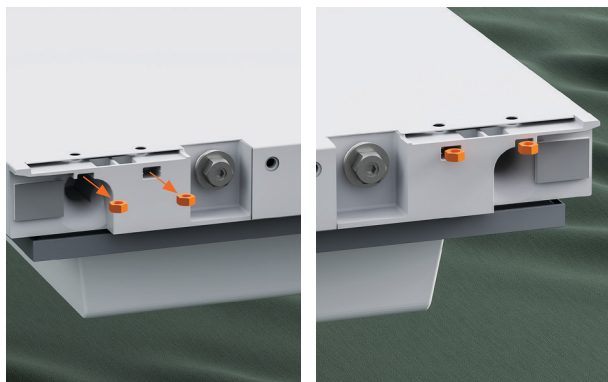
2. Abra la bisagra central y vuelva a instalarla con dos tornillos M6x16 avellanados.

CAMBIO DE BISAGRAS (OPCIONAL)

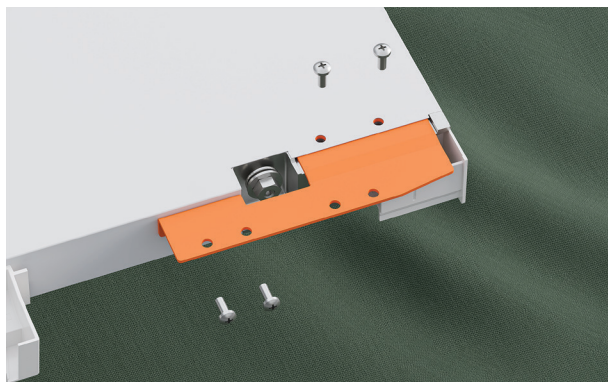
..... CAMBIE EL SOPORTE SUPERIOR DE LA PUERTA



1. Desatornille los cuatro tornillos M5x10 para quitar el soporte del adaptador superior de la parte superior de la puerta.



2. Mueva las dos tuercas al otro lado de la parte superior de la puerta.



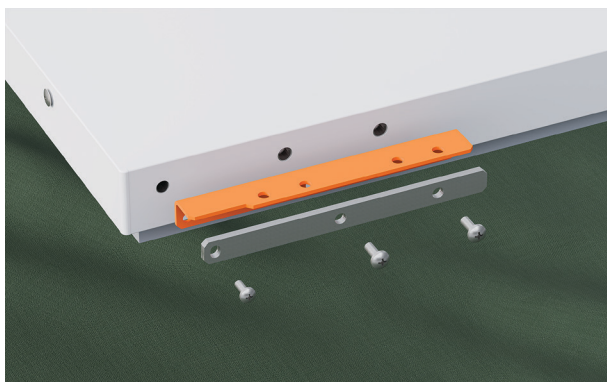
3. Instale el nuevo soporte del adaptador superior en el otro lado de la parte superior de la puerta con cuatro tornillos M5x10.

CAMBIO DE BISAGRAS (OPCIONAL)

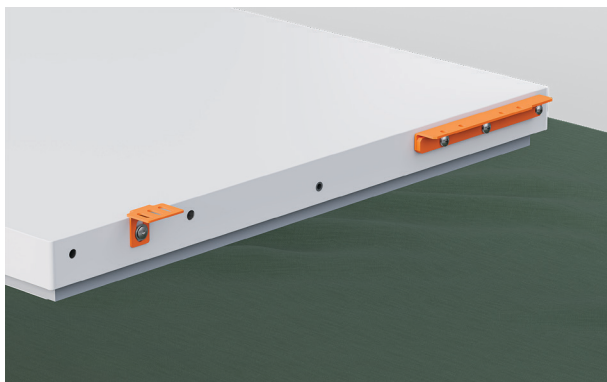
..... CAMBIE EL SOPORTE INFERIOR DE LA PUERTA



1. Desatornille el tornillo M6x25 para quitar el soporte de bloqueo del panel de la puerta y la arandela de la parte inferior de la puerta.



2. Quite dos tornillos M6x25 y un tornillo M5x30 para quitar el soporte del adaptador inferior y el espaciador.

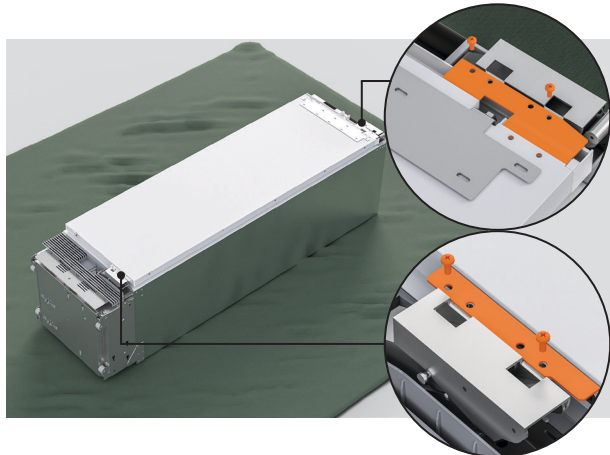


3. Instale el nuevo soporte del adaptador inferior y el espaciador existente en el otro lado usando los mismos tornillos.

Vuelva a instalar el soporte de bloqueo del panel de la puerta y la arandela en el otro lado con un tornillo M6x25.

CAMBIO DE BISAGRAS (OPCIONAL)

REINSTALE LA PUERTA



1. Asegure la puerta a la bisagra superior y a la bisagra inferior/ media con cuatro tornillos hexagonal M6x10.



2. Active el resorte de bisagra girando los tornillos T20 a la posición I.



3. Reinstale todas las cubiertas y molduras

LISTA DE VERIFICACIÓN DEL INSTALADOR

Complete y conserve esta lista como referencia segura:

Modelo _____

N.º de serie _____

Fecha de compra _____

Comprador _____

Dirección del distribuidor _____

Nombre del instalador _____

Firma del instalador _____

Empresa de instalación _____

Fecha de instalación _____

FISHERPAYKEL.COM

© Fisher & Paykel Appliances 2024. Todos los derechos reservados.

Los modelos ilustrados en esta guía pueden no estar disponibles en todos los mercados y están sujetos a cambio en cualquier momento.

Las especificaciones de los productos en esta guía corresponden a los productos y modelos específicos descritos a la fecha de su emisión. De acuerdo con nuestra política de mejora continua del producto, estas especificaciones pueden cambiar en cualquier momento.

Para obtener información actualizada acerca de la disponibilidad de modelos y especificaciones en su país de origen, visite nuestro sitio web o póngase en contacto con un distribuidor local Fisher & Paykel.