

# **FISHER & PAYKEL**

## **LAVE-VAISSELLE ENCASTRABLE SOUS LE COMPTOIR**

---

**CONTEMPORAIN**

Modèles DW24UNT4X2 et DW24UNT2X2

**GUIDE D'INSTALLATION**

**US CA**

**592980D 09.24**



**⚠ MISE EN GARDE!**

**Risque de choc électrique**

**Le non-respect de cette consigne peut entraîner un choc électrique ou la mort.**

- Cet appareil doit être mis à la terre. Cet appareil nécessite un cordon d'alimentation muni d'un conducteur et d'une fiche avec mise à la terre. La fiche doit être branchée dans une prise correctement installée et mise à la terre en respectant tous les règlements locaux.
- **MISE EN GARDE** – Le raccordement inadéquat du conducteur de mise à la terre de cet appareil peut entraîner un risque de choc électrique. Contactez un électricien ou un technicien de service qualifié si vous n'êtes pas certain que l'appareil est correctement mis à la terre.
- Ne modifiez pas la fiche d'alimentation électrique. Si une prise de courant différente est nécessaire, faites-la installer par un électricien qualifié. N'utilisez pas de rallonge, de fiche d'adaptation ou de boîtier à prises multiples.



**⚠ MISE EN GARDE!**

**Risque de coupure**

**Des blessures peuvent survenir si vous ne faites pas preuve de prudence.**

- Attention, les bords du panneau sont tranchants.



**⚠ MISE EN GARDE!**

**Risque de poids excessif**

**Le non-respect de cette consigne peut entraîner des dommages ou des blessures.**

- Ne tentez pas de soulever ce produit seul.



### MISE EN GARDE!

Pour réduire les risques d'incendie, de blessures ou de dommages lors de l'utilisation de l'appareil, respectez les consignes de sécurité importantes indiquées ci-dessous.

Lisez toutes les instructions avant d'utiliser l'appareil.

#### Entretien

- Ne réparez ou remplacez aucune pièce de cet appareil, à moins que ce ne soit spécifiquement recommandé dans le présent guide. Tous les autres travaux doivent être effectués par un technicien de service formé et supporté par Fisher & Paykel ou une personne qualifiée.

#### Installation

- Assurez-vous que tous les raccordements d'eau sont fermés (OFF). Le plombier et l'électricien ont la responsabilité de s'assurer que chaque installation est conforme à tous les codes et règlements.
- Le lave-vaisselle DOIT être installé de façon à permettre son retrait de l'emplacement d'installation lorsqu'une réparation est nécessaire.
- La prise de courant commandée par interrupteur doit se trouver à l'extérieur de la cavité du lave-vaisselle afin qu'elle demeure accessible après l'installation.
- Ce lave-vaisselle est conçu uniquement pour une utilisation à l'intérieur.
- Prenez toutes les précautions nécessaires lors de l'installation ou du retrait de l'appareil pour éviter d'endommager le cordon d'alimentation et les tuyaux.
- Si le lave-vaisselle doit être déplacé d'un endroit à un autre, transportez-le à la verticale pour éviter les dommages causés par les déversements d'eau.
- Assurez-vous d'effectuer les raccordements en utilisant uniquement des tuyaux neufs (fournis avec le lave-vaisselle). Les anciens tuyaux ne doivent pas être réutilisés.
- Le fait de ne pas installer le lave-vaisselle correctement peut entraîner l'annulation de la garantie et de toute réclamation.
- Assurez-vous que le lave-vaisselle soit positionné entre les armoires pour éviter qu'il soit instable et puisse causer des dommages ou des blessures.
- Ne faites pas fonctionner cet appareil s'il est endommagé, s'il ne fonctionne pas correctement, s'il est partiellement démonté, si des pièces sont brisées ou détachées ou si la fiche ou le cordon d'alimentation est endommagé.
- N'entreposez ou n'utilisez pas d'essence ou d'autres liquides ou vapeurs inflammables à proximité du lave-vaisselle.
- Branchez l'appareil à un circuit d'alimentation électrique correctement homologué, protégé et calibré pour éviter toute surcharge électrique.
- Installez le cordon d'alimentation de façon à ce qu'il ne puisse pas se faire écraser, causer une chute ou subir des tensions ou dommages.
- N'installez ou n'entreposez pas le lave-vaisselle à un endroit où il serait exposé à des températures sous le point de congélation ou des intempéries.
- N'utilisez pas de rallonge électrique ou d'appareil avec prise électrique portatif (par ex. : boîtier à prises multiples) pour brancher le lave-vaisselle à l'alimentation électrique.
- Cet appareil doit être mis à la terre. En cas de bris ou de problème de fonctionnement, la mise à la terre réduit les risques d'électrocution en offrant un trajet de moindre résistance au courant électrique.
- INSTRUCTIONS DE MISE À LA TERRE – Cet appareil doit être relié à un système de câblage métallique permanent mis à la terre, ou un conducteur de mise à la terre d'équipement doit accompagner les conducteurs de circuit et être raccordé à la borne ou au fil de mise à la terre d'équipement sur l'appareil.

- L'installation doit être conforme aux règlements de construction et codes d'électricité locaux.
- Le fait de ne pas installer les panneaux sur mesure correctement peut entraîner l'annulation de la garantie et de toute réclamation.
- L'installation de ce lave-vaisselle nécessite des connaissances de base dans les domaines de la mécanique et l'électricité.
- Assurez-vous de remettre ces instructions au client.
- Une fois l'installation du lave-vaisselle terminée, l'installateur doit remplir la liste de vérification finale.
- Retirez tous les matériaux d'emballage fournis avec le lave-vaisselle.
- Si le produit est installé dans un véhicule à moteur, un bateau ou une installation mobile similaire, vous devez apporter à vos frais le véhicule, le bateau ou l'installation mobile contenant le produit à l'atelier de réparation ou payer le déplacement du technicien d'entretien à l'endroit où se trouve le produit.
- Cet appareil est muni d'une fonctionnalité de chauffage d'eau et conçu pour être raccordé à une alimentation en eau chaude.

### MISE EN GARDE!

Pour réduire les risques de choc électrique, d'incendie ou de blessures, l'installateur doit s'assurer que le lave-vaisselle est complètement encastré au moment de l'installation.

### CONSERVEZ CES INSTRUCTIONS

Les modèles illustrés dans ce guide d'installation peuvent ne pas être disponibles dans tous les pays et sont sujets à modifications sans préavis. Pour les plus récentes informations sur la disponibilité des modèles et des caractéristiques dans votre pays, veuillez visiter notre site Web [www.fisherpaykel.com](http://www.fisherpaykel.com) ou contacter votre détaillant Fisher & Paykel local.

## PIÈCES REQUISES

### PIÈCES

- Conservez tous les matériaux d'emballage jusqu'à ce que vous terminiez l'inspection de l'appareil.
- Inspectez le produit pour vous assurer qu'aucun dommage n'a été causé lors de l'expédition. En cas de dommages, communiquez avec le détaillant qui vous a vendu le produit pour signaler les dommages.
- Fisher & Paykel n'est pas responsable des dommages causés lors de l'expédition.

#### Fournies



Pièces d'espacement (4)



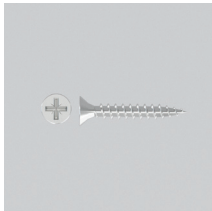
Ruban à l'épreuve de l'humidité (1)



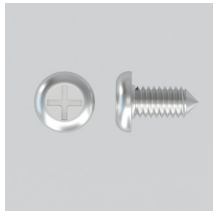
Support de tuyau d'évacuation (1)



Isolant acoustique (1)

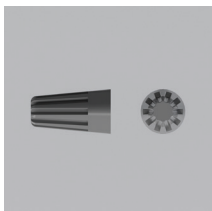


Vis de 4.0 x 25 mm (4)



Vis de 4.0 x 13 mm (1)

#### Requises (non fournies)



Capuchons de connexion homologués UL (3)

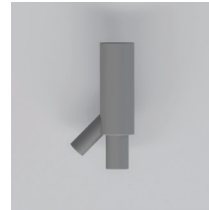


Ruban scellant pour filetage (1)



Coude à 90° de 3/4 po (19 mm) (1)

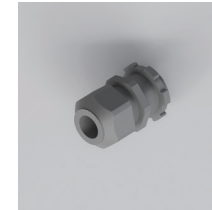
#### Pièces pour nouvelle installation uniquement (disponibles dans les quincailleries)



Coupure anti-retour pour tuyau d'évacuation (uniquement si l'utilisation est requise)



Té d'évacuation pour plomberie domestique (uniquement si l'utilisation est requise)



Serre-câble de 3/4 po (16 mm) pour raccordement électrique



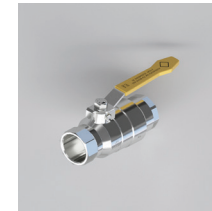
Colliers de serrage à vis



Tuyau d'alimentation en eau chaude avec bague d'extrémité et écrou à compression - tuyau en cuivre ou tuyau tressé flexible de min. 3/8 po (9,5 mm)



Câble électrique ou ensemble de cordon d'alimentation - 5 pi 4 po (163 cm) ou 7 pi 9 po (236 cm) de long selon votre installation



Robinet d'arrêt manuel (recommandé)

#### MISE EN GARDE!

**Assurez-vous que le cordon d'alimentation et les raccordements soient conformes au Code national de l'électricité, Section 422 et/ou aux codes et règlements locaux en vigueur. La longueur maximale du cordon d'alimentation est de 6 pieds. Il est possible de se procurer un ensemble de cordon d'alimentation auprès d'un détaillant Fisher & Paykel Appliances autorisé.**

**Vérifiez le câblage domestique. Si le câblage ne comporte pas 2 fils avec une mise à la terre, l'installateur doit installer une mise à la terre. Si le câblage domestique est en aluminium, utilisez une pâte antioxydante homologuée UL et des capuchons de connexion aluminium à cuivre.**

OUTILS

Non fournis



Visseuse électrique



Tournevis cruciforme



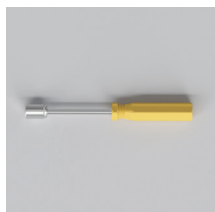
Tournevis à pointe plate



Couteau à lame rétractable



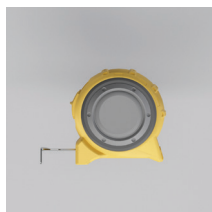
Clé hexagonale de 1/4 po (6 mm) et 3/16 po (4 mm)



Tournevis à écrou de 1/4 po (6,35 mm) et 5/16 po (7,94 mm)



Clé à molette de 6 po (152,4 mm)



Ruban à mesurer



Lunettes de sécurité



Lampe de poche



Gants



Seau - pour le rinçage du tuyau



Coupe-tuyau



Ensemble de scie-cloche

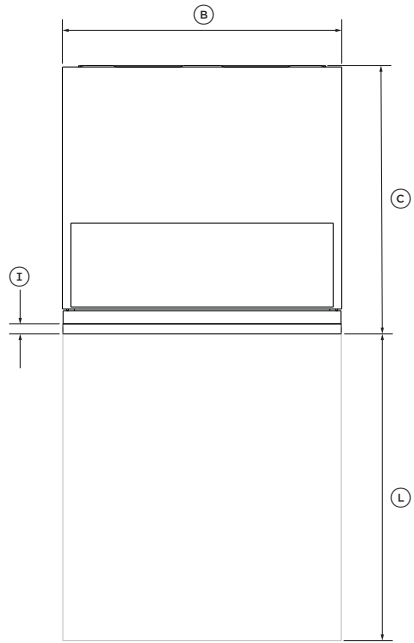


Niveau

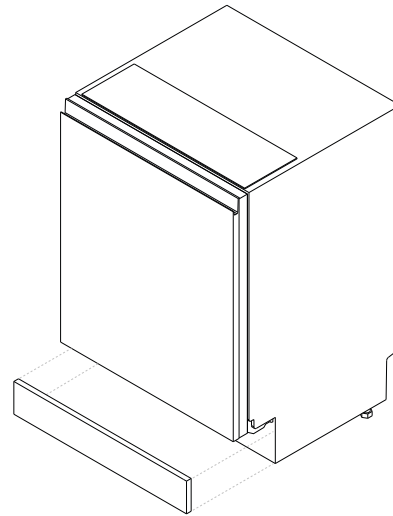


Équerre

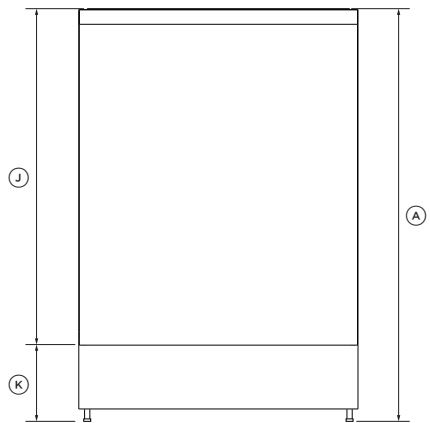
## DIMENSIONS DU PRODUIT



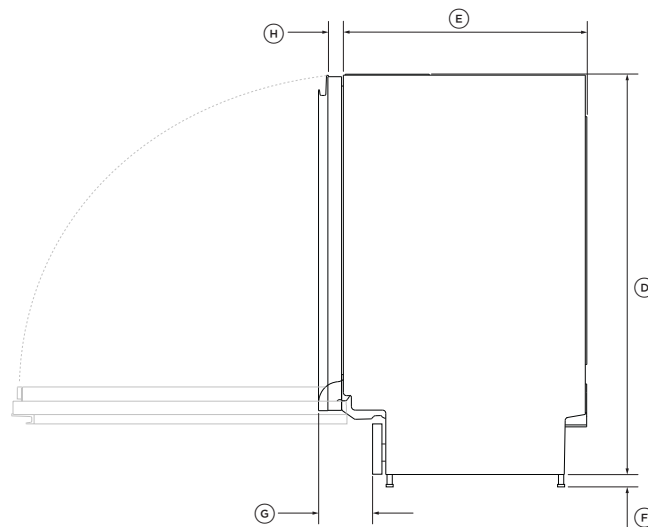
EN PLAN



ISO



AVANT



PROFIL

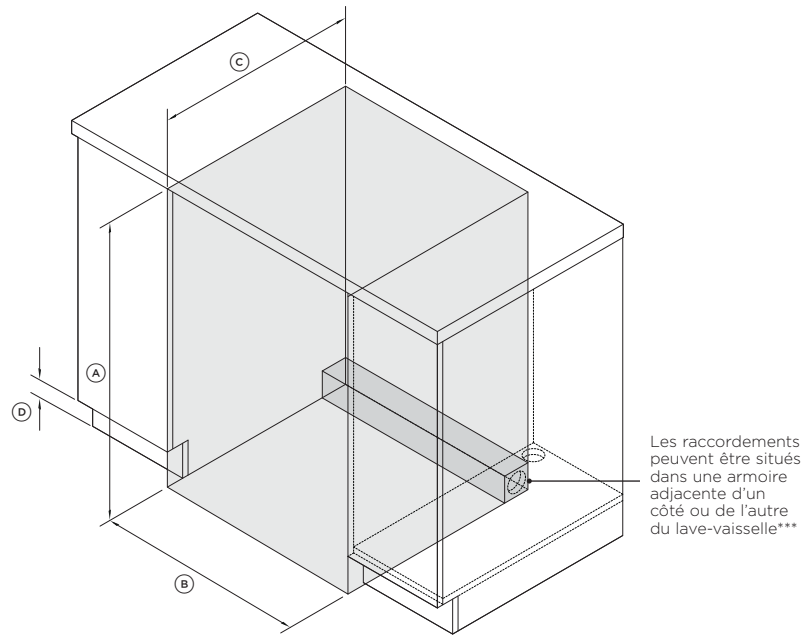
### DIMENSIONS DU PRODUIT

	PO	MM
Ⓐ Hauteur hors tout*	33 3/4 - 36 1/8	857 - 917
Ⓑ Largeur hors tout	23 7/16	597
Ⓒ Profondeur hors tout	22 5/8	574
Ⓓ Hauteur du châssis	33 3/4	857
Ⓔ Profondeur du châssis	20 1/2	521
Ⓕ Hauteur des pattes*	0 - 2 3/8	0 - 60
Ⓖ Profondeur de la cavité de plinthe	4 9/16	116
Ⓗ Profondeur de la porte intérieure	1 5/16	33
Ⓘ Profondeur de la porte extérieure	13/16	20
Ⓙ Hauteur entre le dessus du châssis et le bas de la porte	28 3/8	720
Ⓚ Hauteur entre le bas de la porte et le plancher*	5 7/16 - 7 13/16	138 - 198
Ⓛ Profondeur minimale de l'ouverture de la porte	25 13/16	656

\*selon l'ajustement des pattes de nivellement

Les dimensions réelles du produit peuvent varier de 1/16 po (2 mm)

## DIMENSIONS



ISOMÉTRIQUE

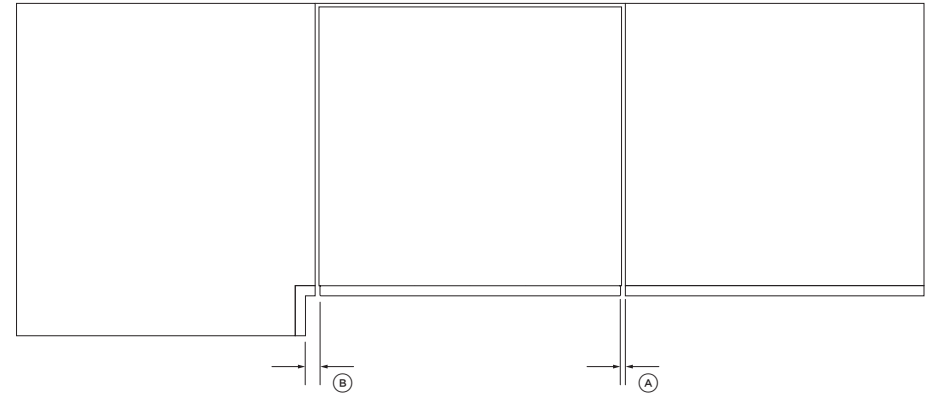
DIMENSIONS DES ARMOIRES	PO	MM
Ⓐ Hauteur intérieure minimale*	33 3/4	857
Ⓑ Largeur intérieure minimale	23 5/8	600
Ⓒ Profondeur hors tout minimale**	22 13/16	580
Ⓓ Hauteur de la zone de plinthe	2 3/4 - 7 7/8	70-200

\*selon l'ajustement des pattes de nivellement

\*\*incluant les panneaux de portes de 3/4 po (19 mm) sur les armoires adjacentes

\*\*\*Pour plus d'informations sur les exigences relatives aux raccordements, reportez-vous à 'À prendre en considération pour les raccordements de plomberie et d'alimentation électrique' et 'Préparation des armoires'.

## DÉGAGEMENTS



EN PLAN

DÉGAGEMENTS DES ARMOIRES	PO	MM
Ⓐ Dégagement minimal par rapport à la porte d'armoire adjacente	1/16	2
Ⓑ Dégagement minimal par rapport à l'armoire de coin	1/2	13



## À PRENDRE EN CONSIDÉRATION POUR LES RACCORDEMENTS DE PLOMBERIE ET D'ALIMENTATION ÉLECTRIQUE

### Longueurs de tuyau et de cordon d'alimentation

- Les raccords peuvent être installés **soit** à gauche ou à droite du produit, dans une armoire adjacente. Reportez-vous à 'Préparation des armoires' pour les exigences relatives à l'accès aux raccords.
- La longueur du tuyau d'évacuation ne doit pas dépasser 13 pi (4 m). Un tuyau d'évacuation plus long compromettrait le rendement de l'appareil.

### Raccordement de l'alimentation en eau

- Le lave-vaisselle ne doit pas être raccordé à un système d'alimentation en eau sans commande de température, à moins que le système soit muni d'un dispositif de régulation adéquat.
- Le lave-vaisselle ne doit pas être raccordé à un système d'alimentation en eau chaude à circulation forcée haute pression, car cela endommagerait le système.
- Température d'eau maximale : 140 °F (60 °C).
- Température d'eau recommandée : 120 °F (50 °C)
- Connecteur BSP 3/4 po pour l'admission du produit.
- Assurez-vous que le raccordement de l'alimentation en eau est conforme aux codes de plomberie locaux.

### Pression d'eau

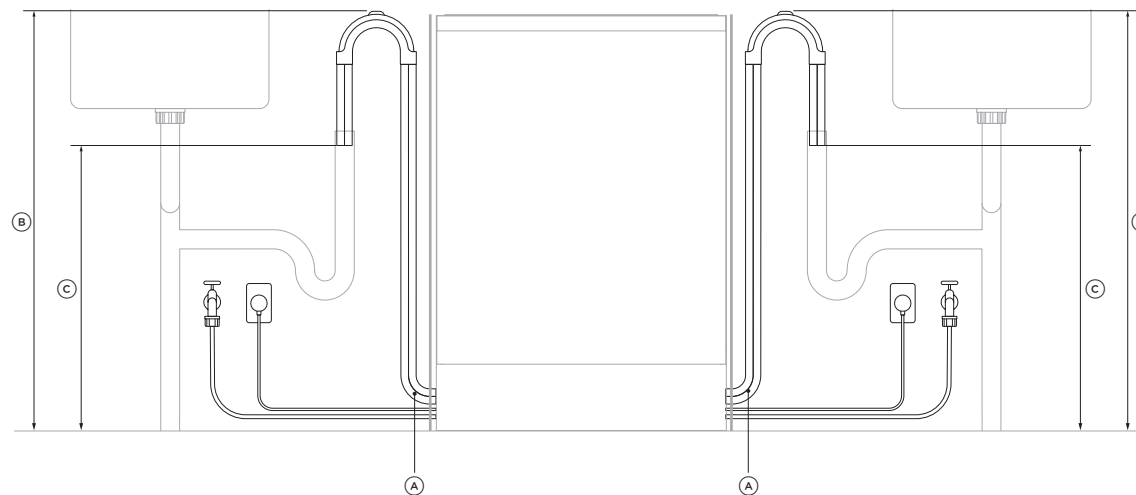
- 0,03 - 1 MPa

### Exigences électriques

- 120 V, 60 Hz, courant maximal 8,9 A

### Protection contre les inondations

- Ce lave-vaisselle comporte une protection contre les inondations qui interrompra la circulation d'eau en cas de fuite à l'intérieur de l'appareil.

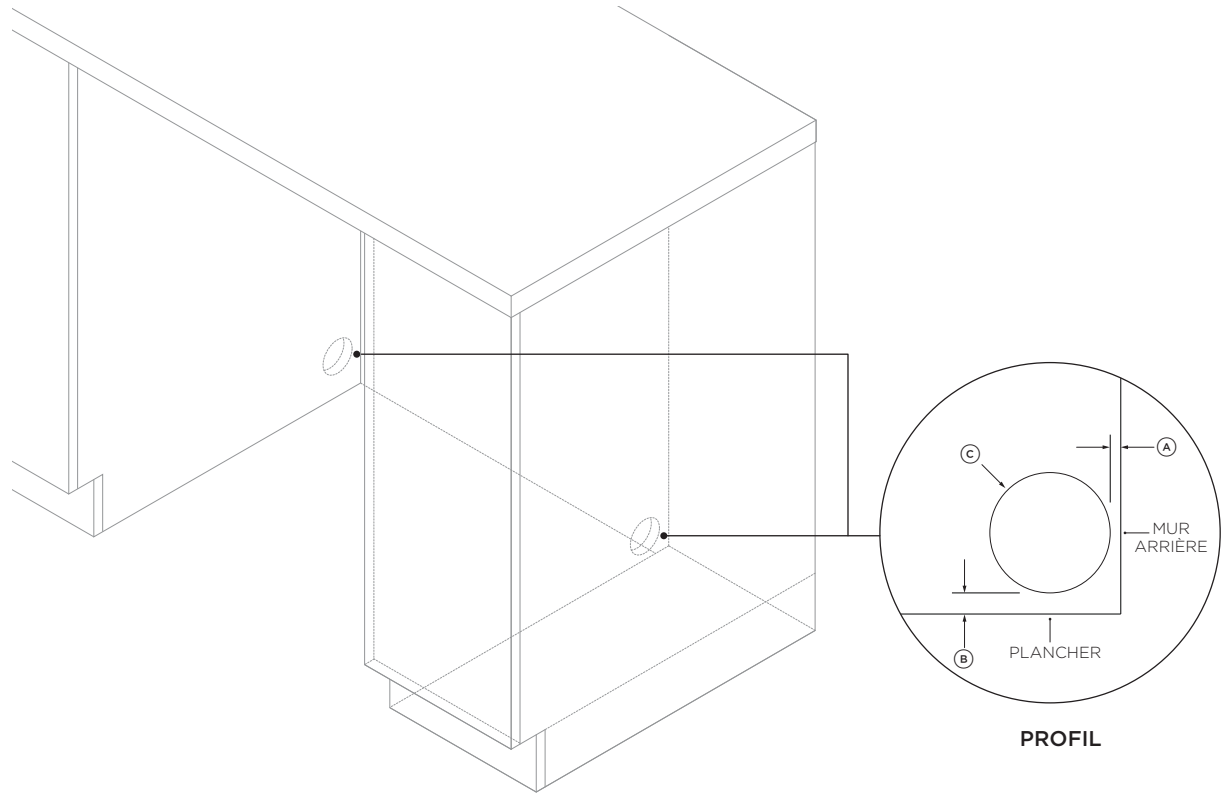


DIMENSIONS POUR LES RACCORDEMENTS	CÔTÉ GAUCHE		CÔTÉ DROIT	
	PO	MM	PO	MM
(A) Longueur du tuyau d'évacuation	77 15/16	1980	64 15/16	1650
(B) Distance entre le plancher et le haut du support de tuyau	29 1/2 - 34 3/4	750-883	29 1/2 - 34 3/4	750 - 883
(C) Distance minimale entre le plancher et l'extrémité des tuyaux d'évacuation*	19 11/16	500	19 11/16	500

\*installation de conduite verticale illustrée. La distance est la même pour toutes les installations de plomberie.

## ACCÈS AUX RACCORDEMENTS

- Nous recommandons de situer les trous pour raccordements **d'un côté** ou de l'autre du lave-vaisselle, comme illustré.
- Si les trous sont pratiqués dans un panneau de bois, assurez-vous d'en arrondir les rebords.
- Si les trous sont pratiqués dans un panneau métallique, assurez-vous d'apposer un protecteur de rebord.



### DIMENSIONS DU TROU POUR RACCORDEMENTS

	PO	MM
Ⓐ Distance maximale entre l'arrière de la cavité et le trou pour raccordements*	9/16	15
Ⓑ Distance maximale entre le plancher et le trou pour raccordements**	0-2	0-50
Ⓒ Diamètre minimum du trou pour raccordements	1 1/2	38

\*selon une profondeur d'armoires de 22 13/16 po (580 mm)

\*\*selon l'ajustement des pattes de nivellement

## DÉBALLAGE DU PRODUIT

①



Coupez les sangles, enlevez la boîte du produit et retirez le couvercle supérieur.  
Mettez l'emballage au rebut de manière responsable.

②



Retirez l'ensemble d'installation, tout emballage interne, toutes les bandes de caoutchouc et la totalité du ruban adhésif.

## PRÉPARATION DES ARMOIRES

①



Assurez-vous que toutes les spécifications minimales des armoires et zones de raccordements sont respectées et que tous les raccordements seront accessibles après l'installation.

②



Assurez-vous que la surface de plancher entre les armoires soit exempte de bosses et d'obstructions qui pourraient empêcher le lave-vaisselle de glisser dans la cavité.

③



Alignez le ruban à l'épreuve de l'humidité fourni sur les armoires, comme illustré.

Assurez-vous que cette zone soit exempte de tout débris avant d'appliquer avec soin le ruban sur la surface.

## PRÉPARATION DES RACCORDEMENTS

①



Rincez le tuyau d'alimentation en eau dans un seau.

Installez un robinet d'arrêt manuel à un endroit facilement accessible dans l'armoire adjacente.

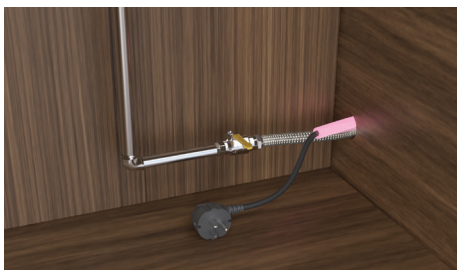
②



**Installations de tuyau d'alimentation en eau chaude :**

Acheminez avec soin le tuyau d'alimentation en eau chaude au travers du trou pour raccords dans la paroi de l'armoire.

③



Acheminez le câblage au travers du trou pour raccords dans la paroi de l'armoire. Fixez-le au plancher en appliquant du ruban adhésif.

④



Retirez la plinthe en dévissant les quatre vis.

Mettez-les de côté pour le réassemblage à la fin de l'installation.

## DÉPLACEMENT DANS LA CAVITÉ

①



Dévissez les pieds arrière à la hauteur souhaitée sous le banc, à l'aide d'un tournevis à lame plate, réglez les pieds avant de manière à ce que le produit soit de niveau. Ne réglez pas encore le pied central arrière.

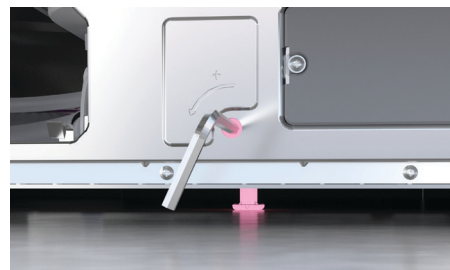
②



Retirez les deux cache-vis avant de pousser partiellement le produit dans la cavité, en faisant passer les tuyaux pendant que vous poussez pour éviter de les écraser ou les entortiller. Veillez à ne pas plier les pattes.

Poussez le produit en appuyant sur les rebords extérieurs pour éviter d'endommager la porte.

③

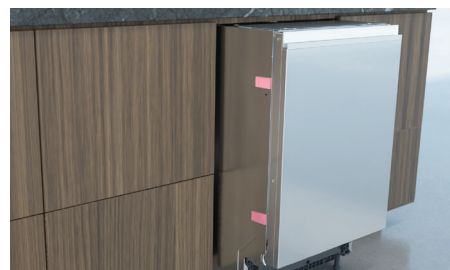


Vérifiez que le produit est de niveau dans la cavité.

Pour accéder à l'ajustement de la patte arrière, retirez les quatre vis servant à maintenir en place la plinthe et la plaque de fixation.

Au besoin, la patte centrale arrière peut être ajustée depuis l'avant du produit à l'aide d'une clé hexagonale de 6 mm.

④



Sélectionnez la largeur de l'entretoise souhaitée et coupez-la à la taille voulue. Retirez l'adhésif et placez deux entretoises de chaque côté du produit.

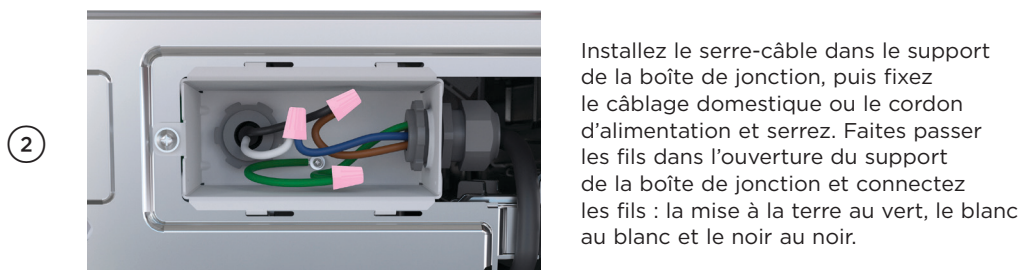
Les entretoises permettent d'installer le produit sans déformer les parois latérales. Si l'écart entre le produit et la cabine est trop important, une entretoise personnalisée peut être nécessaire.

Poussez le produit dans la cavité à partir des bords extérieurs.

## RACCORDEMENT ÉLECTRIQUE



Dévissez et retirez le couvercle de la boîte de jonction pour accéder au bornier. Ne retirez pas la vis servant à maintenir en place le support de la boîte de jonction.



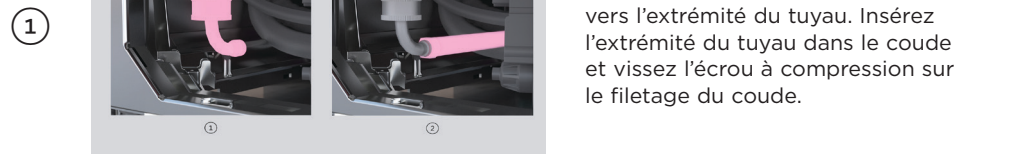
Installez le serre-câble dans le support de la boîte de jonction, puis fixez le câblage domestique ou le cordon d'alimentation et serrez. Faites passer les fils dans l'ouverture du support de la boîte de jonction et connectez les fils : la mise à la terre au vert, le blanc au blanc et le noir au noir.



Réinstallez le couvercle de la boîte de jonction en vous assurant que les fils ne sont pas coincés sous le couvercle. Assurez-vous d'acheminer le cordon d'alimentation sous l'appareil.

**Assurez-vous de ne pas mettre le produit sous tension avant que l'installation soit terminée.**

## INSTALLATION DE PLOMBERIE À TUYAUX RIGIDES



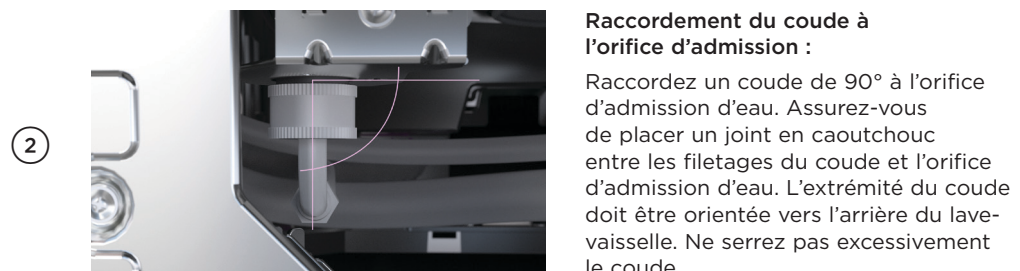
**Raccordement de tuyau en cuivre :**

Glissez l'écrou à compression et la bague vers l'extrémité du tuyau. Insérez l'extrémité du tuyau dans le coude et vissez l'écrou à compression sur le filetage du coude.



**Installations de tuyau tressé :**

Vissez l'écrou du tuyau sur le filetage du coude. Serrez à la main, puis en utilisant une clé ou des pinces, tournez de 180° supplémentaires pour le fixer.



**Raccordement du coude à l'orifice d'admission :**

Raccordez un coude de 90° à l'orifice d'admission d'eau. Assurez-vous de placer un joint en caoutchouc entre les filetages du coude et l'orifice d'admission d'eau. L'extrémité du coude doit être orientée vers l'arrière du lave-vaisselle. Ne serrez pas excessivement le coude.



Ouvrez brièvement l'alimentation en eau et vérifiez s'il y a des fuites, puis une fois que vous aurez la certitude que les raccordements ne présentent aucun fuite, fermez l'alimentation en eau.



## FIXATION À LA CAVITÉ

①



Fixez les vis de 4,0 x 25 mm de chaque côté sans les serrer. **Ne pas trop serrer.**

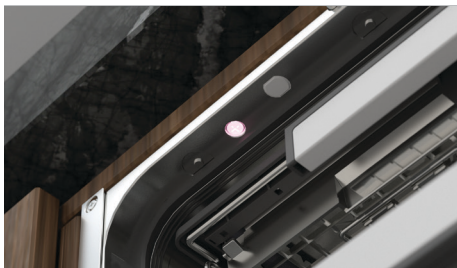
Un serrage excessif peut entraîner un fléchissement des côtés du produit, empêchant le joint de la porte de fonctionner correctement et provoquant des fuites d'eau.

②



Au besoin, ajustez le lave-vaisselle dans la cavité avant de serrer les vis pour le fixer en place. Réinstallez les cache-vis.

③



Fixez au comptoir à l'aide de 2 vis, si possible.

## RACCORDEMENTS DE PLOMBERIE ET D'ALIMENTATION ÉLECTRIQUE

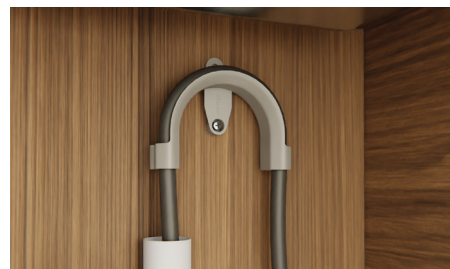
### ..... INSTALLATION DE LA CONDUITE VERTICALE Ø1 1/2 PO (38 MM) .....

①



Installez le support de tuyau d'évacuation sur le mur arrière, aussi près que possible du dessous du comptoir. Reportez-vous à 'À prendre en considération pour les raccordements de plomberie et d'alimentation électrique' pour les hauteurs d'installation minimales.

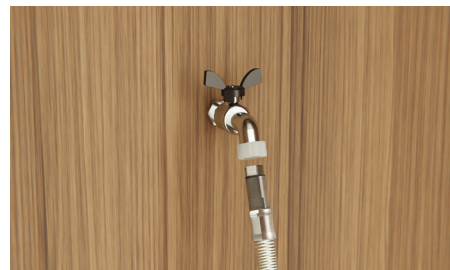
②



Faites passer le tuyau dans le guide de support et déposez-le dans la conduite verticale.

Assurez-vous que le tuyau d'évacuation n'atteigne pas l'eau contenue dans le siphon; un espacement est requis pour éviter que l'eau usée soit siphonnée vers la cuve.

③



Raccordez le tuyau d'alimentation au robinet et serrez à la main en place. En utilisant une clé ou des pinces, tournez de 180° supplémentaires pour le fixer. Évitez de serrer excessivement.

**N'ouvrez pas l'alimentation en eau. Le lave-vaisselle doit être sous tension pour que la fonction de protection contre les inondations soit activée.**

④



Branchez le produit.

**Installations sans câblage uniquement.**

### INSTALLATION DE SIPHON D'ÉVIER/TÉ D'ÉVACUATION

①



Installez le support de tuyau d'évacuation sur le mur arrière, aussi près que possible du dessous du comptoir. Reportez-vous à 'À prendre en considération pour les raccords de plomberie et d'alimentation électrique' pour les hauteurs d'installation minimales.

②



Faites passer le tuyau dans le support de tuyau d'évacuation avant d'insérer le collier de serrage sur le tuyau et de l'installer sur le siphon d'évier. Fixez au siphon à l'aide du collier. Assurez-vous que le tuyau s'insère en ligne droite dans le siphon.

Débranchez ou percez le té d'évacuation jusqu'à un minimum de 13 mm avant de fixer le joint au siphon de l'évier ou au té d'évacuation.

③



Raccordez le tuyau d'alimentation au robinet et serrez à la main en place. En utilisant une clé ou des pinces, tournez de 180° supplémentaires pour le fixer. Évitez de serrer excessivement.

**N'ouvrez pas l'alimentation en eau. Le lave-vaisselle doit être sous tension pour que la fonction de protection contre les inondations soit activée.**

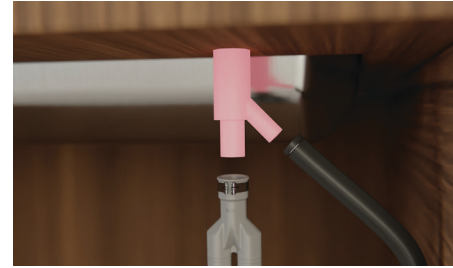
④



Branchez le produit.  
**Installations sans câblage uniquement.**

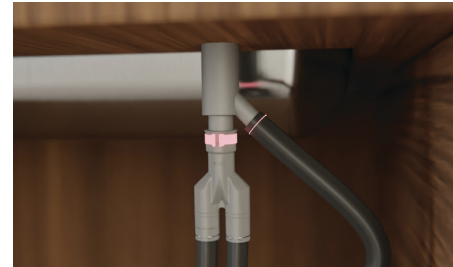
### INSTALLATION DE COUPURE ANTI-RETOUR SIMPLE

①



Installez votre ensemble de coupure anti-retour simple sur le comptoir, comme illustré.

②



Insérez l'attache métallique sur le tuyau avant d'installer le tuyau sur le raccord pour tuyau fourni. Fixez à l'aide des colliers de serrage. Installez sur l'ensemble de coupure anti-retour. Assurez-vous que le tuyau s'insère en ligne droite dans le raccord, en enlevant tout excédent du tuyau d'évacuation.

Débranchez ou percez le té d'évacuation jusqu'à un minimum de 13 mm avant de fixer le joint au siphon de l'évier ou au té d'évacuation.

③



Raccordez le tuyau d'alimentation au robinet et serrez à la main en place. En utilisant une clé ou des pinces, tournez de 180° supplémentaires pour le fixer. Évitez de serrer excessivement.

**N'ouvrez pas l'alimentation en eau. Le lave-vaisselle doit être sous tension pour que la fonction de protection contre les inondations soit activée.**

④



Branchez le produit.  
**Installations sans câblage uniquement.**

## LISTE DE VÉRIFICATION DE L'INSTALLATEUR

### À ÊTRE REMPLIE PAR L'INSTALLATEUR

#### Installation

- Vérifiez que toutes les pièces sont correctement installées et bien fixées.
- Assurez-vous d'avoir retiré la totalité de l'emballage, du ruban adhésif et des bandes de caoutchouc.
- Assurez-vous que tous les dégagements sont respectés.
- Assurez-vous que le lave-vaisselle est solidement fixé aux armoires et que la porte peut s'ouvrir et se fermer facilement, sans aucune résistance.
- Assurez-vous que le produit est à l'équerre dans le meuble et que les entretoises correctes ont été installées sur les côtés du produit.
- Assurez-vous que le panneau est correctement installé sur le lave-vaisselle.
- Assurez-vous que le bras gicleur est en place, qu'il est installé correctement et qu'il tourne librement.

#### Plomberie

- S'assurer que tous les trous ou tous les bouchons du raccord de vidange ont été percés à un minimum de 13 mm et que le raccord de vidange a été réalisé.
- Assurez-vous que les alvéoles défonçables ou les bouchons du raccord d'évacuation ont été percés et que le raccordement d'évacuation a été effectué.
- Le raccord de tuyau d'évacuation ne doit pas soutenir le poids d'un excédent de tuyau. Allongez le tuyau d'évacuation autant que possible pour éviter qu'il ne s'affaisse. Placez tout excédent de tuyau d'évacuation du côté du lave-vaisselle par rapport au support de tuyau d'évacuation.
- Assurez-vous que le tuyau d'alimentation est équipé de la rondelle en caoutchouc fournie et qu'il est serré.
- Si vous raccordez le tuyau d'évacuation au siphon d'évier, assurez-vous que la boucle supérieure se trouve à une distance d'au moins 150 mm au-dessus du raccord de tuyau d'évacuation.
- Assurez-vous que l'alimentation en eau soit fermée jusqu'à ce que l'alimentation électrique soit raccordée et activée. Le lave-vaisselle doit être sous tension pour que la fonction de protection contre les inondations soit activée.
- Vérifiez s'il y a des fuites.

#### Alimentation électrique

- Assurez-vous d'effectuer tous les essais électriques conformément aux réglementations locales.
- Assurez-vous que la plaque de plinthe métallique a été réinstallée.
- Si le site est laissé sans alimentation électrique une fois l'installation terminée, assurez-vous de fermer l'alimentation en eau pour éviter les inondations.**

## FAITES UN ESSAI

①



Rétablissez le courant et l'alimentation en eau, puis ouvrez le lave-vaisselle.

②



Sélectionnez **RINSE (RINÇAGE)**.

③



Une fois le cycle **RINSE (RINÇAGE)** terminé, assurez-vous que le lave-vaisselle a fonctionné et évacué l'eau correctement. Vérifiez qu'il n'y a aucune fuite.



## INSTALLATION DE LA PLAQUE DE PLINTHE MÉTALLIQUE

①



Réinstallez la plinthe et les panneaux de plaque de fixation.  
Glissez la partie arrière de la plaque de fixation vers le haut ou le bas pour dissimuler tout espace restant entre le produit et le plancher.

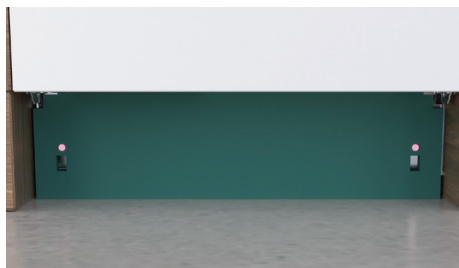
## INSTALLATION DE L'ISOLANT ACOUSTIQUE

①



Alignez les deux feuilles d'isolant acoustique sur la base du lave-vaisselle.  
Au besoin, découpez l'excédent de feutre.

②

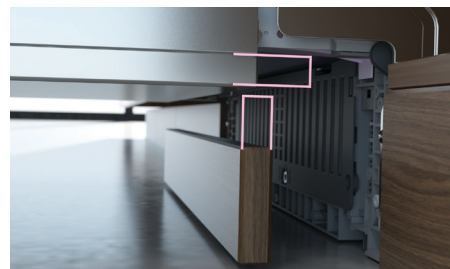


Assurez-vous que la rotation de porte n'est pas obstruée avant de fixer les feuilles d'isolant acoustique sur la plaque de plinthe métallique à l'aide du ruban adhésif double face fourni.  
Assurez-vous que les vis de montage soient accessibles au travers de l'isolant acoustique après l'installation.

## INSTALLATION DE LA PLINTHE

### ..... PANNEAU DE PLINTHE CONTINUE .....

①



Alignez la plinthe sur le produit et assurez-vous que tous les dégagements de rotation de porte ont été respectés.

②



Ajustez le panneau au même niveau que les armoires à proximité

**FISHERPAYKEL.COM**

© Fisher & Paykel Appliances 2024. Tous droits réservés.

Les modèles illustrés dans ce guide peuvent ne pas être disponibles dans tous les pays et sont sujets à modifications sans préavis.

Les caractéristiques de produit présentées dans ce guide s'appliquent aux modèles et produits spécifiques qui y sont décrits à la date de publication. Dans le cadre de notre politique d'amélioration en permanence de nos produits, ces caractéristiques peuvent être modifiées à tout moment.

Pour les plus récentes informations sur la disponibilité des modèles et des caractéristiques dans votre pays, veuillez visiter notre site Web ou contacter votre détaillant Fisher & Paykel local.

**592980D 09.24**