

FISHER & PAYKEL

**COMBINAISON COMPACTE
FOUR À VAPEUR**

MINIMAL

OS24SMTDB1, OS24SMTNB1

CONTEMPORARY

OS24SDTDX2

GUIDE D'INSTALLATION

US CA

CONSIGNES DE SÉCURITÉ IMPORTANTES

⚠ AVERTISSEMENT!



Risque de choc électrique

Le non-respect de ces conseils peut entraîner une électrocution ou la mort.

- Avant d'effectuer tout travail sur la section électrique de l'appareil, il doit être débranché de l'alimentation secteur.
- La connexion à un bon système de fils de mise à la terre est absolument essentielle et obligatoire.
- Les modifications du système de câblage domestique ne doivent être effectuées que par un électricien qualifié

⚠ AVERTISSEMENT!



Risque d'incendie

Le non-respect de ces conseils peut entraîner une surchauffe, des brûlures et des blessures.

- N'utilisez pas d'adaptateurs, de réducteurs ou de dispositifs de dérivation pour connecter cet appareil à l'alimentation secteur.

⚠ AVERTISSEMENT!



Risque de coupure

Le manque de prudence peut entraîner des blessures.

- Attention : certains bords sont tranchants.

LISEZ ET CONSERVEZ CE GUIDE

AVERTISSEMENT!

Pour éviter tout risque, suivez attentivement ces instructions avant d'installer ou d'utiliser cet appareil.

- Remettez ces informations à la personne qui installera l'appareil—cela pourrait réduire vos coûts d'installation.
- Conservez ces consignes à l'intention de l'inspecteur local.
- Ce four doit être installé et raccordé à l'alimentation électrique uniquement par une personne autorisée.
- Si l'installation exige des retouches du système électrique domestique, appelez un électricien qualifié. L'électricien doit également vérifier que la section du câble de prise convient à l'électricité produite par le four.
- Le four doit être mis à la terre.
- L'installation doit être conforme aux règlements locaux en matière de construction et d'électricité.
- Cet appareil doit être installé et raccordé à l'alimentation secteur uniquement par une personne qualifiée, conformément aux présentes consignes d'installation et aux règlements locaux en vigueur en matière de construction et d'électricité. Ne pas installer l'appareil correctement peut annuler toute garantie ou tout recours en responsabilité.
- Si le câble d'alimentation est endommagé, il doit être remplacé par le fabricant, son agent de service ou une personne qualifiée similaire afin d'éviter tout risque.
- Un disjoncteur est recommandé.
- N'utilisez pas d'adaptateurs, de réducteurs ou d'appareils de raccordement pour raccorder le four à l'alimentation secteur électrique, car ils peuvent causer une surchauffe et des brûlures.
- L'appareil ne doit pas être installé derrière une porte décorative pour éviter la surchauffe.
- Le fabricant n'assume aucune responsabilité pour les dommages résultant d'une installation incorrecte.

Exigences électriques

- Raccordez le four avec un fil de cuivre uniquement.
- Ne coupez pas le conduit.
- Un connecteur de conduit homologué U.L. doit être fourni à la boîte de jonction.
- Ne mettez pas à la terre un tuyau de gaz.
- Ne mettez pas de fusible dans le circuit de mise à la terre ou le circuit neutre.
- Fusionnez les deux côtés de la ligne.
- Un fusible différé ou un disjoncteur est recommandé. Si vous utilisez un fusible différé temporel, protégez les deux côtés de la ligne.
- Le câble blindé flexible de l'appareil doit être raccordé directement à la boîte de jonction.
- Raccordez directement à la déconnexion fusionnée (ou au disjoncteur) au moyen d'un câble en cuivre flexible, blindé ou non métallique (avec fil de mise à la terre).

AVANT L'INSTALLATION

Assurez-vous que :

- La cavité du four est d'équerre et de niveau selon les dimensions requises
- L'installation se conformera à toutes les exigences de dégagement et aux normes et règlements applicables
- L'interrupteur d'isolement sera facilement accessible au client lorsque le four sera installé
- L'électricien prévoit une longueur suffisante de câble d'alimentation pour atteindre la partie inférieure arrière de la cavité, à au moins 5 pi (1,5 m) devant le rebord inférieur de l'ouverture
- Le câble peut entrer dans la cavité par le côté, le haut ou le bas, mais l'entrée supérieure doit être à l'arrière de la cavité
- La prise de raccordement du four est à l'extérieur de la cavité si le four est affleurant au mur arrière
- Le four reposera sur une surface capable de supporter son poids
- La hauteur depuis le plancher convient au client
- Consultez les autorités locales de construction et les règlements en cas de doute concernant l'installation

IMPORTANT!

Certains facteurs environnementaux et habitudes de cuisson peuvent causer une condensation dans et autour du four pendant l'utilisation. Pour protéger les armoires environnantes des dommages possibles causés par une condensation fréquente ou excessive, nous vous recommandons d'assurer l'étanchéité de la cavité du four.

APRÈS L'INSTALLATION

Assurez-vous que :

- La porte du four peut s'ouvrir complètement sans obstruction
- Le four n'est pas scellé dans les armoires avec du silicone ou de la colle. Cela rend l'entretien futur difficile. Fisher & Paykel ne couvrira pas les coûts de retrait du four, ni les dommages causés par ce retrait
- Le câble d'alimentation ne touche aucune pièce métallique chaude
- Le client peut accéder facilement à l'interrupteur de sectionnement une fois le four installé
- Vous remplissez la « liste de contrôle de l'installateur » à la fin de l'installation
- L'espace est suffisant pour permettre l'ouverture et la fermeture du panneau de commande mobile.

Si, après avoir suivi les conseils donnés, la bonne performance ne peut pas être obtenue, veuillez contacter votre technicien de service agréé et pris en charge Fisher & Paykel le plus proche, ou nous contacter sur notre site Web Fisherpaykel.com

PIÈCES REQUISES

..... OUTILS

fournis

- Perceuse alimentée
- Tournevis cruciforme

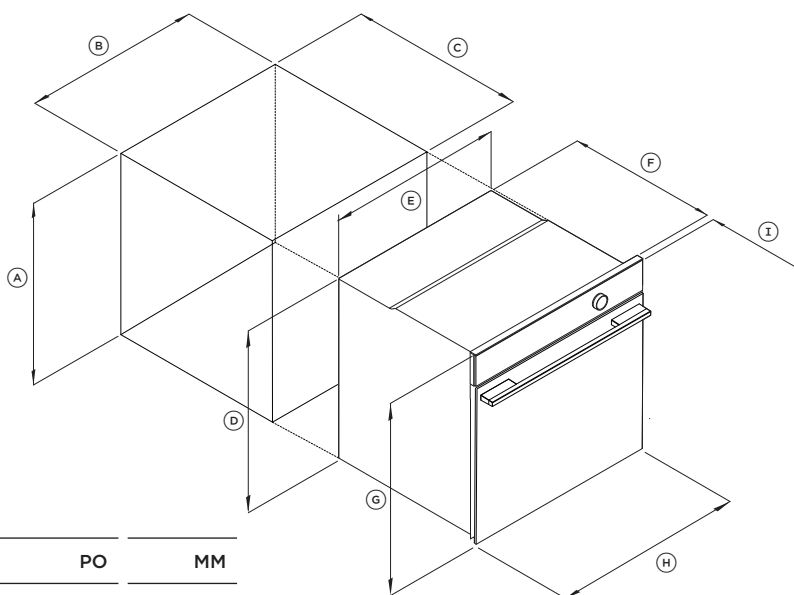
..... TROUSSE D'INSTALLATION

- Vis (2)
- Écrou de fixation d'étagères latérales en métal (2)

ACCÉDER AUX SPÉCIFICATIONS DE VOTRE PRODUIT



Pour obtenir les spécifications complètes des produits, des armoires et des services, consultez le guide de planification. Pour accéder au Guide de planification, scannez le code QR ou visitez fisherpaykel.com/specify. Recherchez par type d'appareil, nom de produit ou code de modèle.



	PO	MM
(A)	min. 22 13/16	min. 580
(B)	min. 22 1/6	min. 560
(C)	min. 21 5/8	min. 550
(D)	22 5/8	575
(E)	21 7/8	556
(F)	21 7/16	545
(G)	23 9/16	598
(H)	23 7/16	596
(I)	13/16	20

RACCORDEMENTS

- Ce four doit être connecté à l'alimentation secteur uniquement par une personne qualifiée.
- Ce four doit être mis à la terre.

Avant de connecter le four à l'alimentation secteur, vérifiez que :

le système de câblage domestique convient à la puissance tirée par le four (comme indiqué sur la plaque nominale)

la tension correspond à la valeur donnée sur la plaque nominale.



MODÈLES OS24SDT

TENSION	CONSOMMATION DE COURANT MAX.	CHARGE MAXIMALE
208 V	16,5 A	3,4 kW
240 G	19 A	4,5 kW

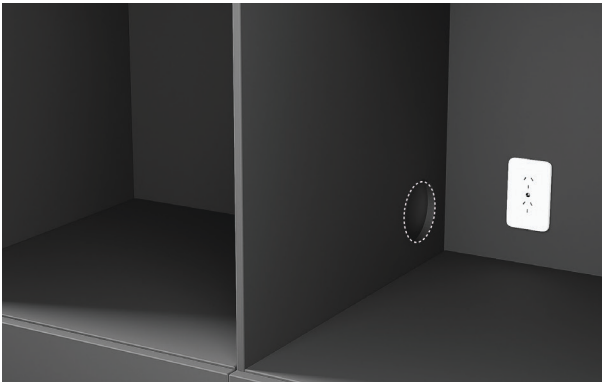
VÉRIFIER LA CAVITÉ



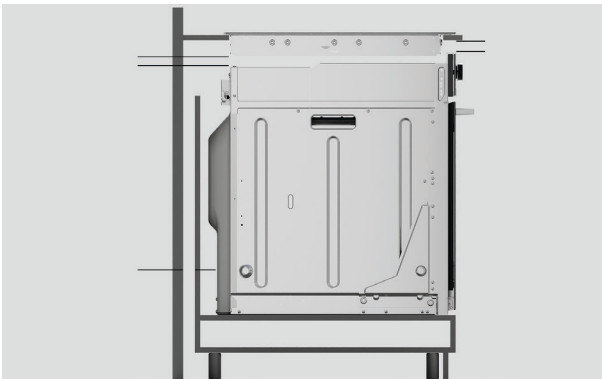
fisherpaykel.com/specify

1. Mesurez les dimensions de la cavité. Assurez-vous que toutes les spécifications minimales ont été remplies. Reportez-vous au guide de planification pour plus de détails.

Pour les armoires sombres, assurez-vous que le claquement a été considéré et installé.



2. Assurez-vous que l'accès aux raccordements est conforme aux exigences locales.



3. Assurez-vous que toutes les exigences de ventilation de la surface de cuisson ont été prises en compte.

DÉBALLEZ LE PRODUIT

- Ne soulevez pas et ne déplacez pas le produit à l'aide de la poignée de porte.
 - Conservez tous les matériaux d'emballage jusqu'à ce que l'appareil ait été inspecté.
 - Inspectez le produit pour vous assurer qu'il n'y a aucun dommage à l'expédition. Si un dommage est détecté, contactez le distributeur ou le détaillant chez qui vous avez acheté le produit pour signaler le dommage.
 - Fisher & Paykel n'est pas responsable des dommages causés par l'expédition.
-



1. Coupez toutes les sangles et retirez le capuchon du haut du carton.

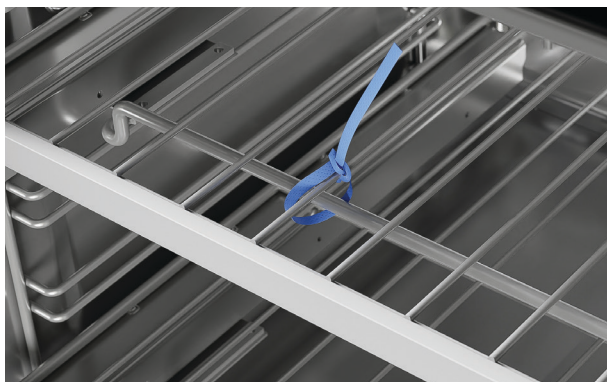


2. Soulevez le manchon de carton et retirez tout emballage de transport.

Mettez de côté tous les accessoires.

Mettez l'emballage au rebut de manière responsable.

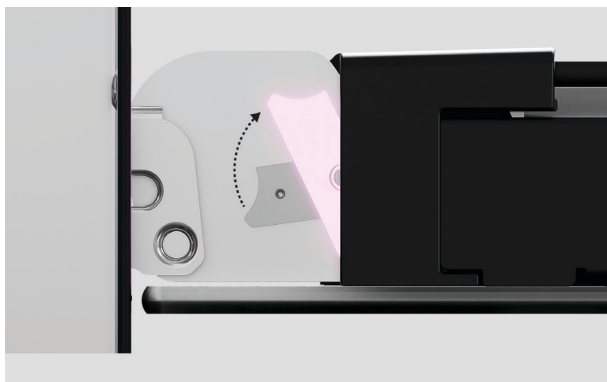
RETIRER LA PORTE



1. Ouvrez la porte et retirez tous les attaches de câbles et l'emballage qui maintiennent les étagères de four en place.

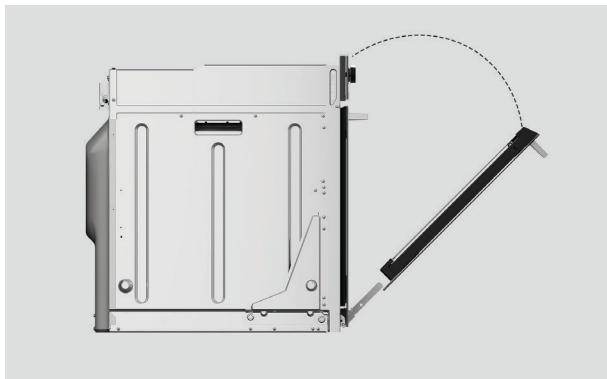


2. Saisissez les étagères situées à l'avant en veillant à maintenir l'étagère en fil métallique et le cadre ensemble. Soulevez vers le haut et sortez du four.



3. Localisez les verrous à charnière de chaque côté de la porte. Poussez les verrous vers le haut pour les libérer.

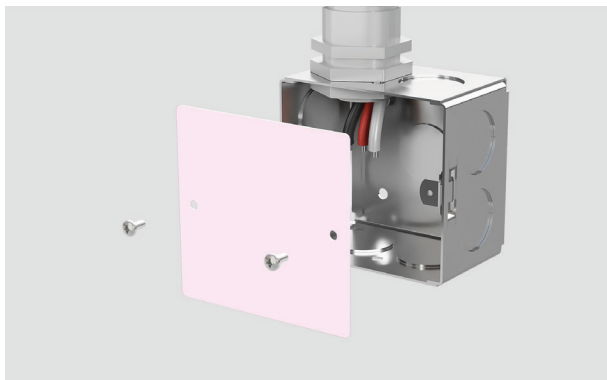
RETIRER LA PORTE



4. Tenir la porte des deux côtés, fermer partiellement la porte et la retirer soigneusement des charnières.

CONNECTEZ L'ALIMENTATION

CONNEXION À TROIS FILS



1. Déconnectez l'alimentation et retirez le couvercle de la boîte de jonction.



2. Connectez le câble du four à la boîte de jonction via le connecteur de conduit homologué UL.



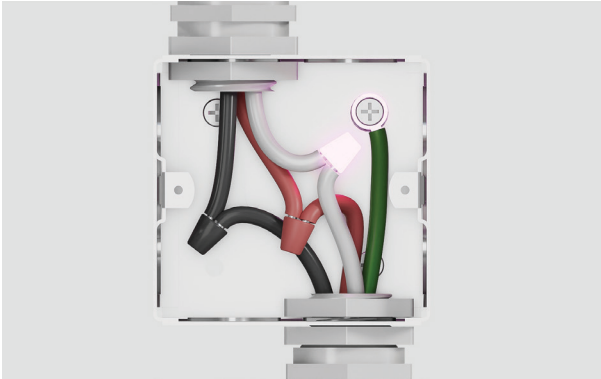
3. Connectez les deux fils noirs ensemble avec des connecteurs à visser et les deux fils rouges ensemble avec des connecteurs à visser.

Connectez la codes locaux conformément aux codes et ordonnances locaux.

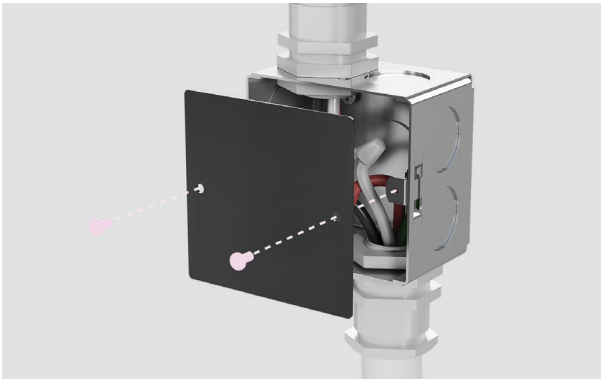
CONNECTEZ L'ALIMENTATION

CONNEXION À TROIS FILS

Si les codes locaux **NE PERMETTENT PAS** de connecter le conducteur de mise à la terre de l'armoire au fil neutre (blanc) dans la boîte de jonction.



1. Séparez les câbles verts et blancs du four collés en usine. Si la boîte de jonction est mise à la terre, connectez le fil vert à la boîte de jonction en métal avec une vis avant de connecter le câble blanc du four au fil neutre (blanc) dans la boîte de jonction.



2. Remplacez la couverture de la boîte de jonction.

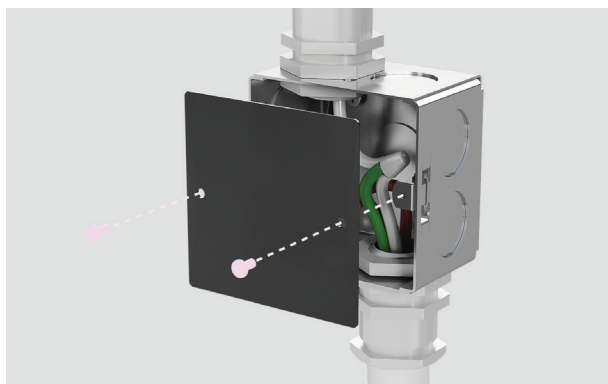
CONNECTEZ L'ALIMENTATION

CONNEXION À TROIS FILS

Si les codes locaux permettent de connecter le conducteur de mise à la terre du câble neutre (blanc) dans la boîte de jonction.



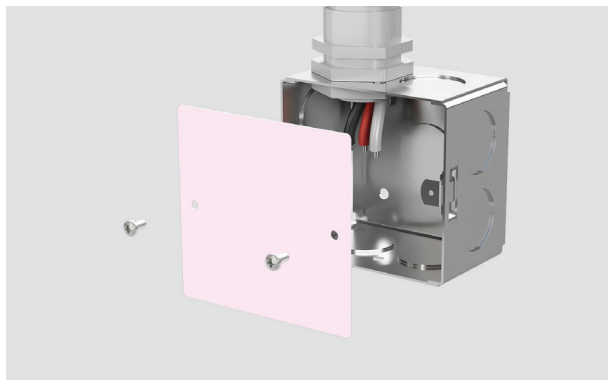
1. Connectez les fils vert et blanc du four, fixés en usine, au fil neutre (blanc) de la boîte de jonction.



2. Remplacez la couverture de la boîte de jonction.

CONNECTEZ L'ALIMENTATION

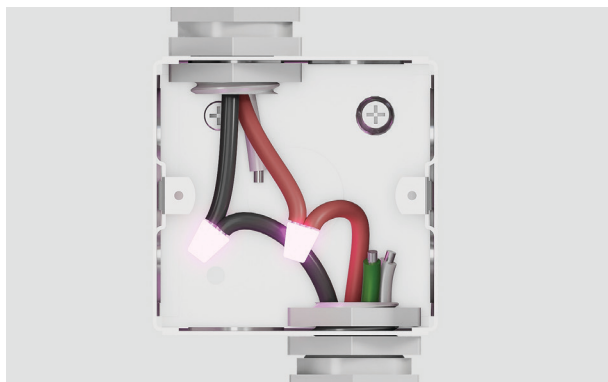
CONNEXION À QUATRE FILS



1. Déconnectez l'alimentation et retirez le couvercle de la boîte de jonction.



2. Connectez le câble du four à la boîte de jonction via le connecteur de conduit homologué UL.

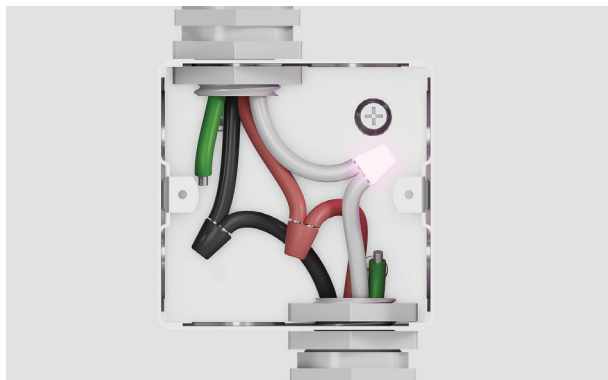


3. Connectez les deux fils noirs ensemble avec des connecteurs à visser et les deux fils rouges ensemble avec des connecteurs à visser.

Connectez la codes locaux conformément aux codes et ordonnances locaux.

CONNECTEZ L'ALIMENTATION

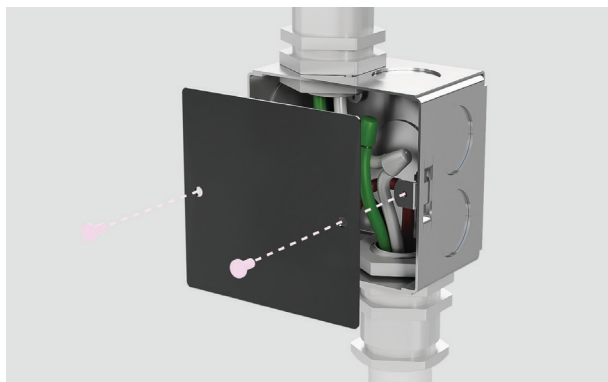
CONNEXION À QUATRE FILS



1. Séparez les câbles de four verts et blancs. Connectez le câble du four blanc au fil neutre (blanc) dans la boîte de jonction.



2. Connectez le câble de mise à la terre vert au fil de mise à la terre (vert) dans la boîte de jonction. Ne connectez pas le fil de mise à la terre vert au fil neutre (blanc) dans la boîte de jonction.



3. Remplacez la couverture de la boîte de jonction.

POSITIONNER LE FOUR DANS LA CAVITÉ



1. *Certains modèles uniquement

Pour les armoires sombres, la découpe fournie peut être utilisée pour améliorer la finition du claquement.

Pour installer, retirez l'adhésif de la découpe et appuyez pour la sécuriser à la cavité.



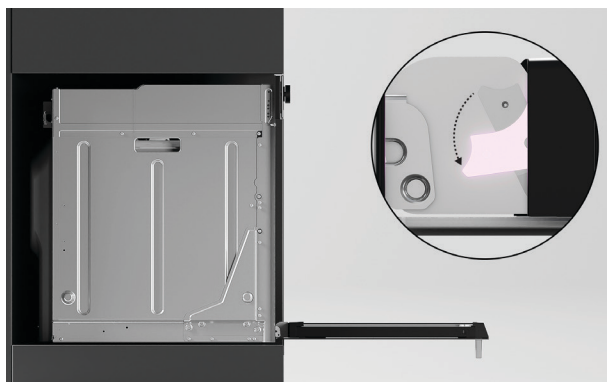
2. Assurez-vous que le panneau de contrôle est fermé. Soulevez le produit dans la cavité en veillant à ne pas le soulever du panneau de commande.



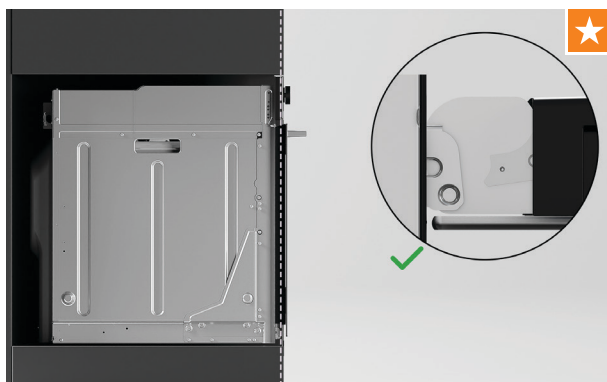
REPOSITIONNER LA PORTE



1. En tenant la porte des deux côtés, soulevez délicatement la porte sur les charnières.



2. Ouvrez complètement la porte et poussez chaque levier de verrouillage vers le bas et verrouillez en place.



3. Assurez-vous que les deux charnières sont complètement verrouillées avant de fermer la porte.

ALIGNER ET SÉCURISER



1. Alignez le four avec les armoires et les appareils environnants.

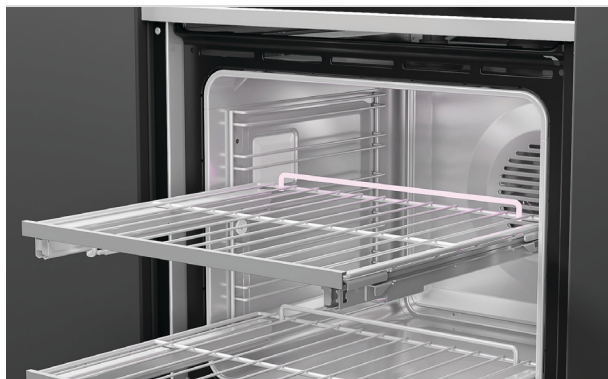


2. En utilisant le produit comme guide, pré-percez des trous pilotes de 2 x 1/8 po (3 mm).



3. Fixez le four à la cavité à l'aide des 2 x vis fournies.

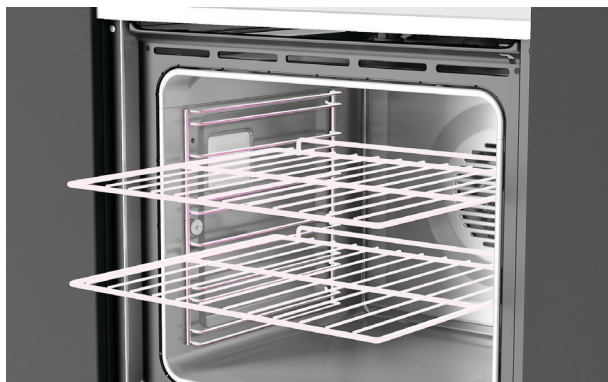
REPOSITIONNER LES ÉTAGÈRES



Étagères glissantes

Remettez les étagères dans le four au niveau souhaité.

Assurez-vous que les étagères sont à niveau et correctement positionnées avec la barrière de sécurité à l'arrière.



Étagères en fil

Glissez les étagères dans la cavité.



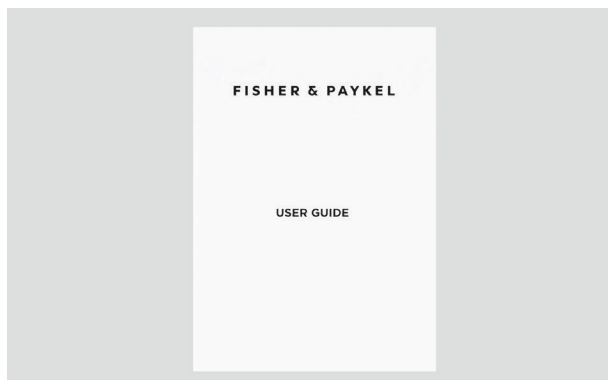
Agrafe sur supports d'étagères glissantes

Assurez-vous que les glissières sont placées dans le bon sens, avec la languette triangulaire à l'avant.

Raccordez les agrafes supérieures sur la grille latérale. L'agrafe avant doit être raccordée aussi près que possible de l'avant de la grille latérale. Assurez-vous que l'agrafe arrière est enclenché.

Cliquez sur les agrafes inférieures pour les mettre en place.

ALIGNER ET SÉCURISER



1. Suivez les conseils à l'écran pour vous assurer que le four s'allume et chauffe correctement.

Reportez-vous à votre Guide de l'utilisateur pour plus d'informations.

LISTE DE CONTRÔLE DE L'INSTALLATEUR

À REMPLIR PAR L'INSTALLATEUR

- Assurez-vous que le four à niveau et bien installé dans les armoires.
- Ouvrez lentement la porte du four jusqu'à ce qu'elle soit complètement ouverte et vérifiez qu'il y a suffisamment de dégagement entre le bas de la porte et la bordure inférieure.
Cela permet d'assurer une circulation d'air convenable. Si la bordure inférieure est endommagée, redresser-la et assurez-vous que la porte du four s'ouvre complètement sans obstruction.
- Assurez-vous de retirer tous les emballages internes (y compris les disques de retenue circulaires jaunes qui maintiennent la boîte à accessoires en place).
- Assurez-vous que tous les événements et ouvertures du four sont dégagés et exempts de toute obstruction ou dommage.
Ne pas s'assurer que tous les événements de four sont dégagés peut nuire aux performances du produit.
- Assurez-vous que l'interrupteur d'isolement est accessible par le client.

Complétez et conservez pour référence sécurisée :

Modèle _____

N° de série _____

Date d'achat _____

Acheteur _____

Adresse du distributeur _____

Nom de l'installateur _____

Signature de l'installateur _____

Entreprise d'installation _____

Date de date d'installation _____

FISHERPAYKEL.COM

© Fisher & Paykel Appliances 2024. Tous droits réservés.

Les modèles illustrés dans ce guide peuvent ne pas être disponibles dans tous les pays et sont sujets à changer sans préavis.

Les spécifications des produits figurant dans ce guide s'appliquent aux produits et modèles spécifiques décrits à la date de publication. Dans le cadre de notre politique d'amélioration continue des produits, ces spécifications peuvent être modifiées à tout moment.

Pour les plus récents détails sur la disponibilité des modèles et des spécifications dans votre pays, veuillez visiter notre site Web ou contacter votre distributeur Fisher & Paykel local.

431401B 12.24