

**FISHER & PAYKEL**

**FOUR À VAPEUR COMBINÉ**



Modèles OS30SPTX1

**GUIDE D'INSTALLATION**

**US CA**

### ⚠ AVERTISSEMENT!



#### **Risque de choc électrique**

**Le non-respect de ces conseils peut entraîner une électrocution ou la mort.**

- Avant d'effectuer tout travail sur la section électrique de l'appareil, il doit être débranché de l'alimentation secteur.
- Le raccordement à un système de mise à la terre convenable est absolument essentiel et obligatoire.
- Les modifications au système de câblage domestique doivent être effectuées uniquement par un électricien qualifié.

### ⚠ AVERTISSEMENT!



#### **Risque d'incendie**

**Le non-respect de ces conseils peut entraîner une surchauffe, des brûlures et des blessures.**

- N'utilisez pas d'adaptateurs, de réducteurs ou de dispositifs de dérivation pour connecter cet appareil à l'alimentation secteur.

### ⚠ AVERTISSEMENT!



#### **Risque de coupure**

**Le manque de prudence peut entraîner des blessures.**

- Attention : certains bords sont tranchantes.

## LISEZ ET CONSERVEZ CE GUIDE

### AVERTISSEMENT!

Pour éviter tout risque, suivez attentivement ces instructions avant d'installer ou d'utiliser cet appareil.

- Remettez ces informations à la personne qui installera l'appareil—cela pourrait réduire vos coûts d'installation.
- Cet appareil doit être installé et connecté à l'alimentation secteur uniquement par une personne qualifiée, conformément aux présentes instructions d'installation et aux règlements locaux en vigueur en matière de construction et d'électricité. Ne pas installer l'appareil correctement peut annuler toute garantie ou tout recours en responsabilité.
- Si le câble d'alimentation est endommagé, il doit être remplacé par le fabricant, son agent de service ou une personne qualifiée similaire afin d'éviter tout risque.
- Interrupteur d'isolement : veillez à ce que ce four soit connecté à un circuit incorporant un interrupteur d'isolement permettant une déconnexion totale de l'alimentation électrique conformément aux réglementations de câblage.
- Le four doit être mis à la terre.
- N'utilisez pas d'adaptateurs, de raccords réducteurs ou de dispositifs de branchement pour raccorder le four à l'alimentation électrique, car ils pourraient causer une surchauffe et des brûlures.
- L'appareil ne doit pas être installé derrière une porte décorative pour éviter la surchauffe.
- Veuillez prendre particulièrement soin de ne pas endommager la découpe inférieure du four pendant l'installation. La découpe est importante pour assurer une circulation d'air adéquate et permettre à la porte de s'ouvrir et se fermer sans obstruction. Le fabricant n'assume aucune responsabilité pour les dommages résultant d'une installation incorrecte.

---

## ENREGISTRER CES INSTRUCTIONS

Les modèles présentés dans ce guide d'installation peuvent ne pas être disponibles dans tous les marchés et sont susceptibles d'être modifiés à tout moment. Pour des détails actuels sur la disponibilité des modèles et des spécifications dans votre pays, veuillez consulter notre site Web [www.fisherpaykel.com](http://www.fisherpaykel.com) ou contacter votre distributeur Fisher & Paykel local.

## PIÈCES REQUISES

---

### OUTILS

---

#### Non fourni

- Perceuse alimentée
- Tournevis cruciforme

### PIÈCES

---

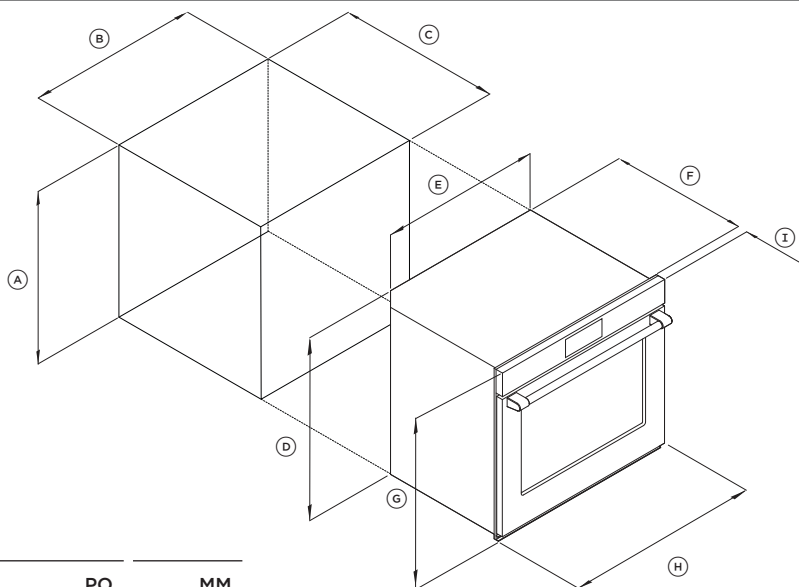
#### fournis

- Découpes d'armoires (facultatif)
- 2x vis cruciformes
- Trousse d'espacement de 1/4 po (6 mm)
  - 6x vis cruciformes
  - 1x Entretoise avant
  - 2x pièces d'espacement latérale

## ACCÉDER AUX SPÉCIFICATIONS DE VOTRE PRODUIT



Pour obtenir les spécifications complètes des produits, des armoires et des services, consultez le guide de planification. Pour accéder au Guide de planification, scannez le code QR ou visitez [fisherpaykel.com/specify](http://fisherpaykel.com/specify). Recherchez par type d'appareil, nom de produit ou code de modèle.



	PO	MM
(A)	min. 26 13/16	min. 681
(B)	min. 28 1/2	min. 724
(C)	min. 22 5/8	min. 575
(D)	26 9/16	674
(E)	28 3/6	720
(F)	22 7/16	569
(G)	27 3/16	690
(H)	29 13/16	757
(I)	1 9/16	40

## AVANT L'INSTALLATION

---

Assurez-vous que :

- La cavité du four est d'équerre et de niveau en fonction des dimensions requises
- L'installation se conformera à toutes les exigences de dégagement et aux normes et règlements applicables
- L'interrupteur d'isolement sera facilement accessible au client lorsque le four sera installé
- Le câble peut entrer dans la cavité à partir du côté, du haut ou du bas, mais l'entrée supérieure doit être à l'arrière de la cavité
- La prise de raccordement du four est en dehors de la cavité si le four est au ras de la paroi arrière
- Le four reposera sur une surface capable de supporter son poids
- La hauteur depuis le plancher convient au client
- Consultez les autorités locales de construction et les règlements en cas de doute concernant l'installation

### **IMPORTANT!**

**Certains facteurs environnementaux et habitudes de cuisson peuvent causer une condensation dans et autour du four pendant l'utilisation. Pour protéger les armoires environnantes des dommages possibles causés par une condensation fréquente ou excessive, nous vous recommandons d'assurer l'étanchéité de la cavité du four.**

## RACCORDEMENTS

- Ce four doit être connecté à l'alimentation secteur uniquement par une personne qualifiée.
- Ce four doit être mis à la terre.

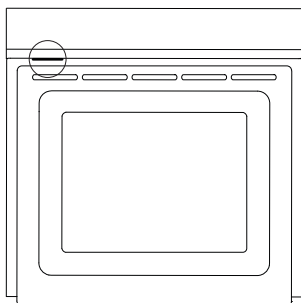
Avant de connecter le four à l'alimentation secteur, vérifiez que :

Le système de câblage domestique convient à la puissance tirée par le four (comme indiqué sur la plaque nominale).

la tension correspond à la valeur donnée sur la plaque nominale.

CODE DE MODÈLE	PUISSANCE MAXIMALE (KW)	HZ	TENSION (V)
Modèles OS30	3.2 - 4.2	60	120/240

### Emplacement de la plaque signalétique



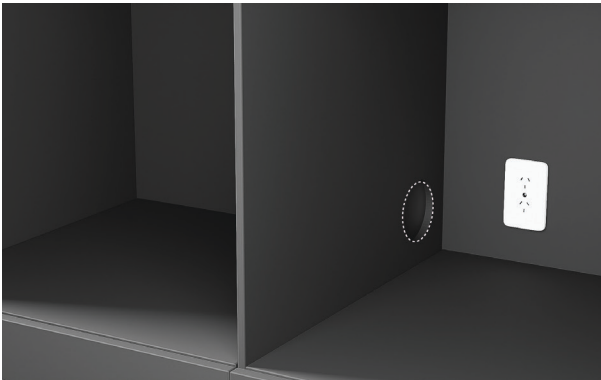
## VÉRIFIER LA CAVITÉ



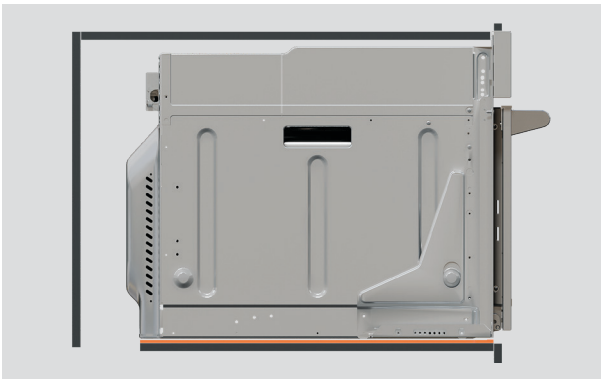
[fisherpaykel.com/specify](https://fisherpaykel.com/specify)

**1.** Mesurez les dimensions de la cavité. Assurez-vous que toutes les spécifications minimales ont été remplies. Reportez-vous au guide de planification pour plus de détails.

Pour les armoires sombres, assurez-vous que le claquement a été considéré et installé.



**2.** Assurez-vous que l'accès aux raccordements est conforme aux exigences locales.

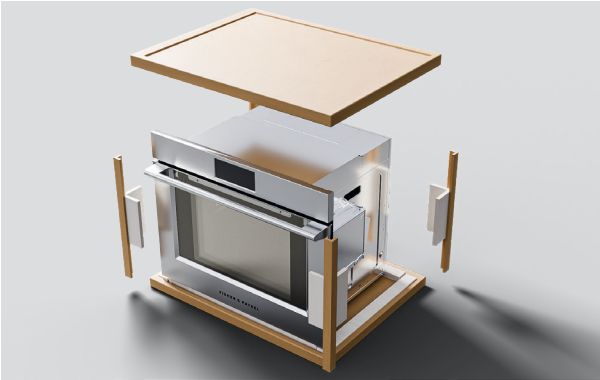


**3.** Si nécessaire, assurez-vous que toutes les exigences de ventilation de la surface de cuisson ont été prises en compte.



## DÉBALLEZ LE PRODUIT

- Ne soulevez pas et ne déplacez pas le produit à l'aide de la poignée de porte.
- Conservez tous les matériaux d'emballage jusqu'à ce que l'appareil ait été inspecté.
- Inspectez le produit pour vous assurer qu'il n'y a aucun dommage à l'expédition. Si un dommage est détecté, contactez le distributeur ou le détaillant chez qui vous avez acheté le produit pour signaler le dommage.
- Fisher & Paykel n'est pas responsable des dommages causés par l'expédition.

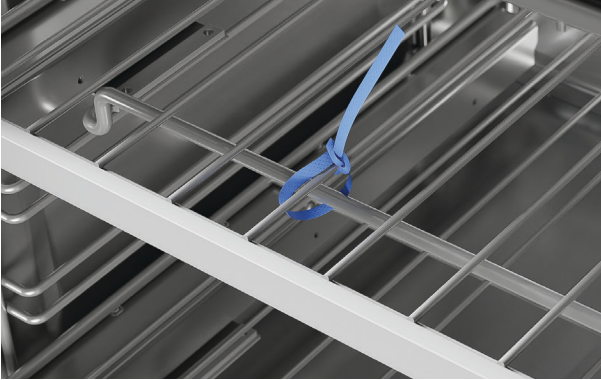


1. Coupez toutes les sangles et retirez le capuchon du haut du carton. Soulevez le manchon de carton et retirez tout emballage de transport. Mettez de côté tous les accessoires.



2. Retirez tous les emballages du panneau de commande. Le panneau de commande peut être déplacé manuellement selon les besoins. Manipuler avec précaution. Mettez l'emballage au rebut de manière responsable.

## RETIRER LA PORTE



1. Ouvrez la porte et retirez tous les attaches de câbles et l'emballage qui maintiennent les étagères de four en place.



2. Saisissez les étagères situées à l'avant en veillant à maintenir l'étagère en fil métallique et le cadre ensemble. Soulevez vers le haut et sortez du four.

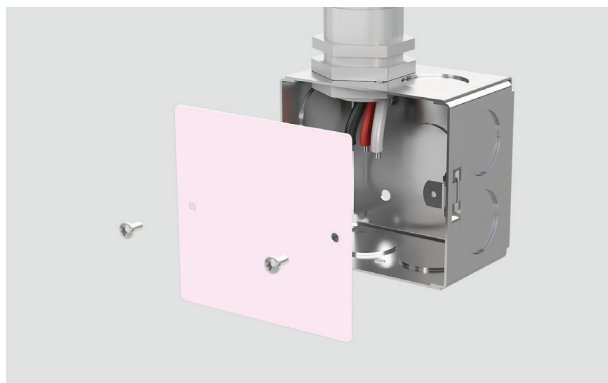


3. Localisez les verrous à charnière de chaque côté de la porte. Poussez les verrous vers le haut pour les libérer.

Tenir la porte des deux côtés, fermer partiellement la porte et la retirer soigneusement des charnières.

## CONNECTEZ L'ALIMENTATION

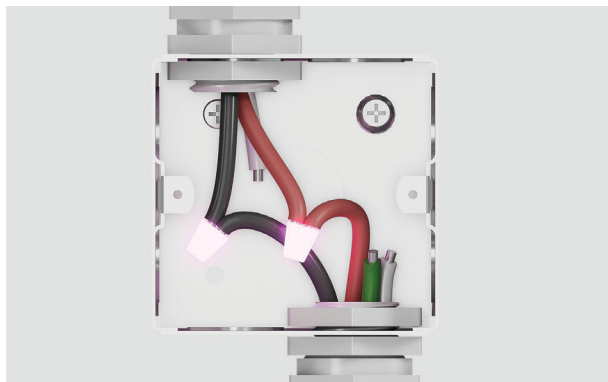
### CONNEXION À TROIS FILS



1. Déconnectez l'alimentation et retirez le couvercle de la boîte de jonction.

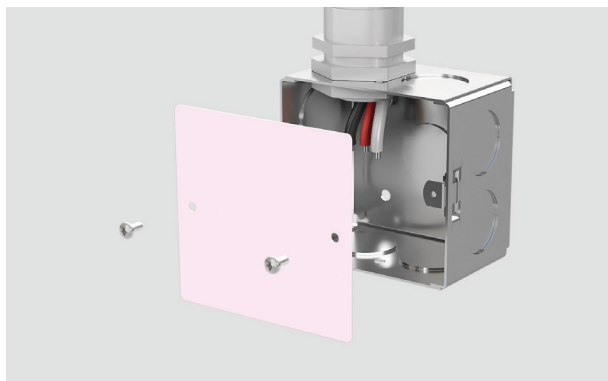


2. Connectez le câble du four à la boîte de jonction via le connecteur de conduit homologué UL.



3. Connectez les deux fils noirs ensemble avec des connecteurs à visser et les deux fils rouges ensemble avec des connecteurs à visser.

## CONNECTEZ L'ALIMENTATION

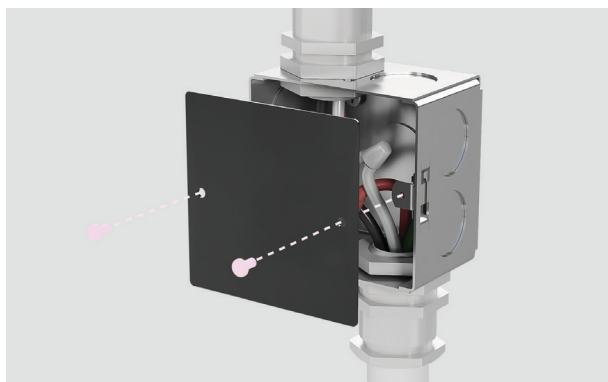


4. Connectez la codes locaux conformément aux codes et ordonnances locaux.

Si les codes locaux **NE PERMETTENT PAS** de connecter le conducteur de mise à la terre de l'armoire au fil neutre (blanc) dans la boîte de jonction.



5. Séparez les câbles verts et blancs du four collés en usine. Si la boîte de jonction est mise à la terre, connectez le fil vert à la boîte de jonction en métal avec une vis avant de connecter le câble blanc du four au fil neutre (blanc) dans la boîte de jonction.



6. Remplacez la couverture de la boîte de jonction.

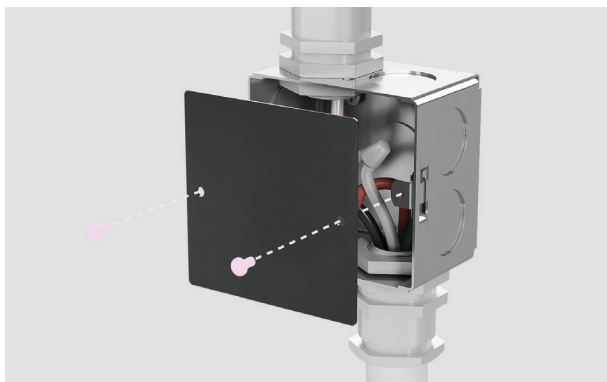
## CONNECTEZ L'ALIMENTATION

---

Si les codes locaux permettent de connecter le conducteur de mise à la terre du câble neutre (blanc) dans la boîte de jonction.



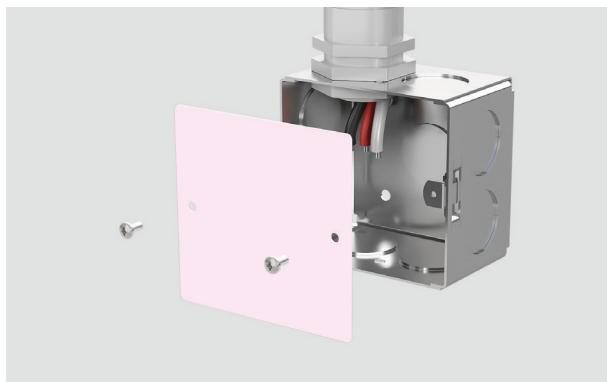
**5.** Connectez les fils vert et blanc du four, fixés en usine, au fil neutre (blanc) de la boîte de jonction.



**6.** Remplacez la couverture de la boîte de jonction.

## CONNECTEZ L'ALIMENTATION

### CONNEXION À QUATRE FILS



1. Déconnectez l'alimentation et retirez le couvercle de la boîte de jonction.



2. Connectez le câble du four à la boîte de jonction via le connecteur de conduit homologué UL.

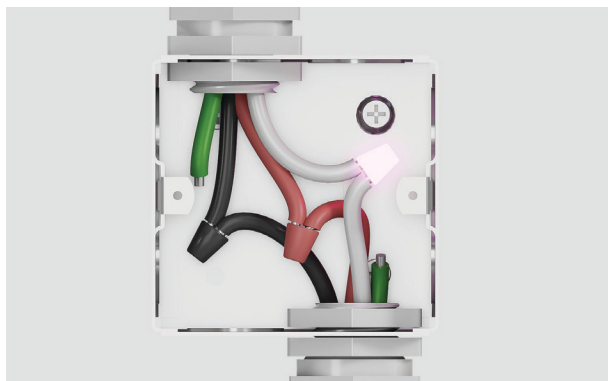


3. Connectez les deux fils noirs ensemble avec des connecteurs à visser et les deux fils rouges ensemble avec des connecteurs à visser.

## CONNECTEZ L'ALIMENTATION



4. Connectez la codes locaux conformément aux codes et ordonnances locaux.



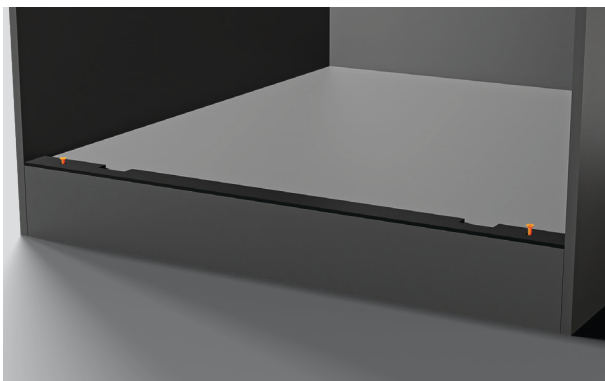
5. Séparez les câbles de four verts et blancs. Connectez le câble du four blanc au fil neutre (blanc) dans la boîte de jonction.



6. Connectez le câble de mise à la terre vert au fil de mise à la terre (vert) dans la boîte de jonction. Ne connectez pas le fil de mise à la terre vert au fil neutre (blanc) dans la boîte de jonction.

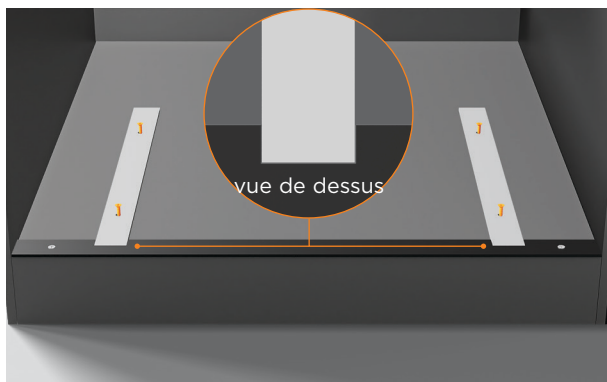
Remplacez la couverture de la boîte de jonction.

## POSITIONNER LE FOUR DANS LA CAVITÉ



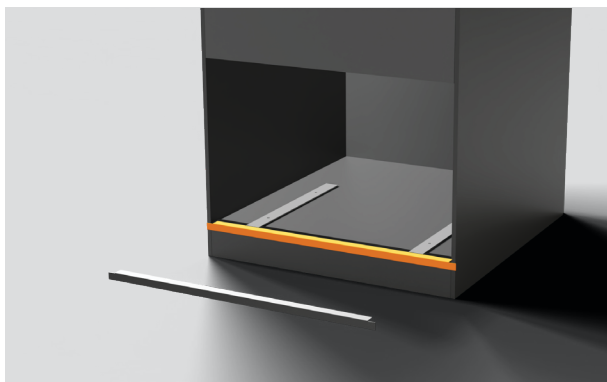
1. Centrez la pièce d'espacement noire dans la cavité, en alignant le bord plat avec l'avant de l'armoire.

Fixez à l'aide des deux vis cruciformes fournies.



2. Placez les deux pièces d'espacement latérales en place. Assurez-vous que les pièces d'espacement sont uniformément espacées à l'avant et à l'arrière de la cavité.

Fixez-le à l'aide des deux vis Phillips fournies de chaque côté.



### 3. Facultatif

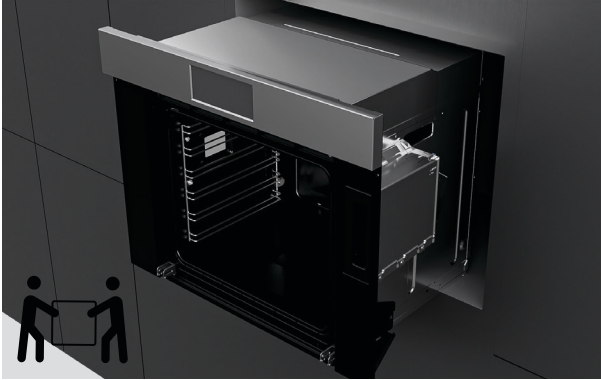
La découpe fournie peut être utilisée pour améliorer les finitions qui ne s'harmonisent pas.

Pour installer, retirez l'adhésif de la découpe et appuyez pour la sécuriser à la cavité. Cette découpe doit être montée sur la pièce d'espacement.



## POSITIONNEMENT DANS LA CAVITÉ

---

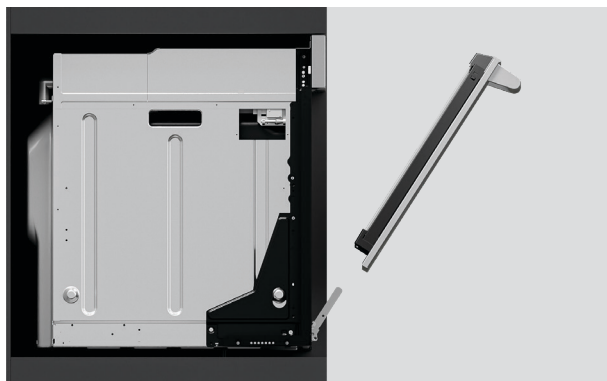


1. Assurez-vous que le réservoir d'eau est verrouillé en place. Soulevez le produit dans la cavité en veillant à ne pas le soulever du panneau de commande.

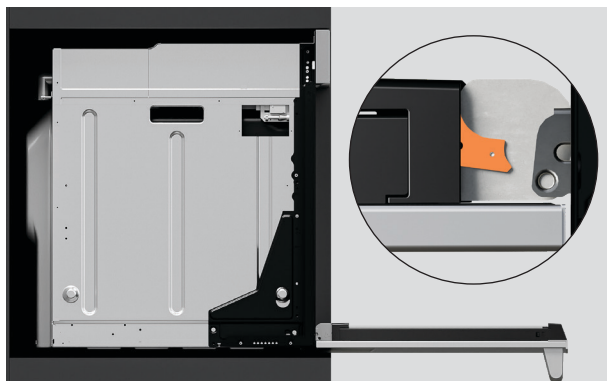


4. Alignez le four avec les armoires et les appareils environnants.

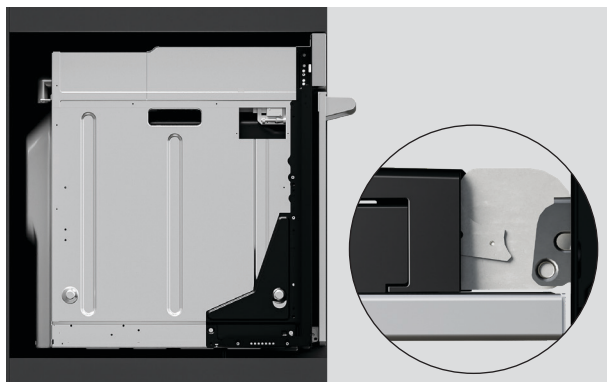
## RÉAJUSTEZ LA PORTE



1. En tenant la porte des deux côtés, soulevez délicatement la porte sur les charnières.



2. Ouvrez complètement la porte et poussez chaque levier de verrouillage vers le bas et verrouillez en place.



3. Assurez-vous que les deux charnières sont complètement verrouillées avant de fermer la porte.

## ALIGNER ET SÉCURISER



1. Alignez le four avec les armoires et les appareils environnants.

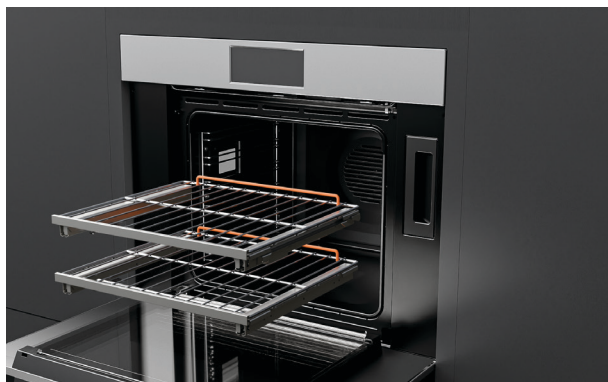


2. En utilisant le produit comme guide, pré-percez des trous pilotes de 2 x 3 mm.



3. Sécurisez le four à la cavité à l'aide des 2 vis à tête cylindrique #8x22 fournies.

## REPOSITIONNER LES ÉTAGÈRES



### Étagères en fil

Glissez les étagères dans la cavité.



### Agrafe sur supports d'étagères glissantes

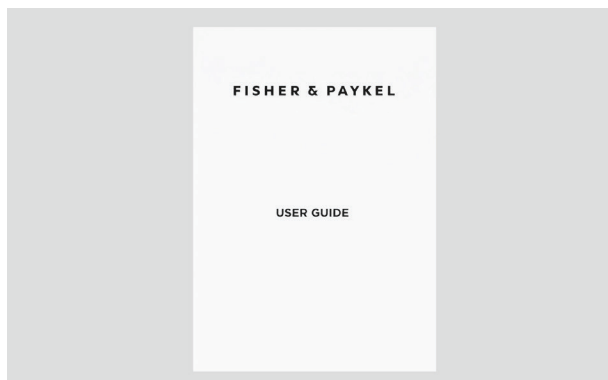
Assurez-vous que les glissières sont placées dans le bon sens, avec la languette triangulaire à l'avant.

Raccordez les agrafes supérieures sur la grille latérale. L'agrafe avant doit être raccordée aussi près que possible de l'avant de la grille latérale. Assurez-vous que l'agrafe arrière est enclenché.

Cliquez sur les agrafes inférieures pour les mettre en place.

## ALIGNER ET SÉCURISER

---



1. Suivez les conseils à l'écran pour vous assurer que le four s'allume et chauffe correctement.

Reportez-vous à votre Guide de l'utilisateur pour plus d'informations.

## LISTE DE CONTRÔLE DE L'INSTALLATEUR

---

### À REMPLIR PAR L'INSTALLATEUR

- Assurez-vous que le four à niveau et bien installé dans les armoires.
- Ouvrez lentement la porte du four jusqu'à ce qu'elle soit complètement ouverte et vérifiez qu'il y a suffisamment de dégagement entre le bas de la porte et la bordure inférieure.  
Cela permet d'assurer une circulation d'air convenable. Si la bordure inférieure est endommagée, redresser-la et assurez-vous que la porte du four s'ouvre complètement sans obstruction.
- Assurez-vous de retirer tous les emballages internes (y compris les disques de retenue circulaires jaunes qui maintiennent la boîte à accessoires en place).
- Assurez-vous que tous les événements et ouvertures du four sont dégagés et exempts de toute obstruction ou dommage.  
**Ne pas s'assurer que tous les événements de four sont dégagés peut nuire aux performances du produit.**
- Assurez-vous que l'interrupteur d'isolement est accessible par le client.

### Complétez et conservez pour référence sécurisée :

Modèle \_\_\_\_\_

N° de série \_\_\_\_\_

Date d'achat \_\_\_\_\_

Acheteur \_\_\_\_\_

Adresse du distributeur \_\_\_\_\_

Nom de l'installateur \_\_\_\_\_

Signature de l'installateur \_\_\_\_\_

Entreprise d'installation \_\_\_\_\_

Date de date d'installation \_\_\_\_\_



## FISHERPAYKEL.COM

© Fisher & Paykel Appliances 2024. Tous droits réservés.

Les modèles illustrés dans ce guide peuvent ne pas être disponibles dans tous les pays et sont sujets à changer sans préavis.

Les spécifications des produits figurant dans ce guide s'appliquent aux produits et modèles spécifiques décrits à la date de publication. Dans le cadre de notre politique d'amélioration continue des produits, ces spécifications peuvent être modifiées à tout moment.

Pour les plus récents détails sur la disponibilité des modèles et des spécifications dans votre pays, veuillez visiter notre site Web ou contacter votre distributeur Fisher & Paykel local.

**432695A 10.24**