

**RÉFRIGÉRATEUR INTÉGRÉ 84 PO**

---

# GUIDE DE PLANIFICATION

---

RS1884F | RS2484F | RS2484S | RS2484V | RS2484W | RS3084F | RS3084S | RS3084W |  
RS3684W

**FISHER & PAYKEL**

Ce guide de planification complet vous fournit le cadre et les outils nécessaires pour obtenir le résultat souhaité avec les appareils électroménagers Fisher & Paykel. Dans ce guide, vous trouverez une gamme d'informations conceptuelles, détaillées et dimensionnelles sur les produits pour donner vie à vos idées et créer des espaces qui reflètent vraiment votre vision.

## CONTENU

CONCEPTION CONCEPTUELLE	PAGE	CONCEPTION ÉLABORÉE ET DÉTAILLÉE	PAGE	CONCEPTION ÉLABORÉE ET DÉTAILLÉE	PAGE
<b>Choix de conception</b>		<b>Fiches techniques</b>		<b>Préparation de la cavité</b>	
Aperçu du réfrigérateur 84 po	4	Congélateur 18 po	16	Dimensions d'une cavité simple	29
Décision d'achat	5	Réfrigérateur et congélateur 24 po	17	Dimensions des cavités doubles et triples	30
Configuration minimale	6	Réfrigérateur-congélateur 24 po	18	Dimensions des cavités pour plusieurs modèles	31
Intégré avec montant	7	Armoire à vin 24 po	19	Dimensions des cavités pour modèles variés	32
		Réfrigérateur et congélateurs 30 po	20		
<b>Guide de spécifications</b>		Réfrigérateur-congélateur 30 po	21	<b>Préparation du panneau de porte personnalisé</b>	
Guide de spécifications - Modèles K	9	Réfrigérateur-congélateur 36 po	22	Plythe et panneaux - options basses et hautes	34
Guide de spécifications - Modèles E	10			Congélateur 18 po	35
		<b>Considérations de planification</b>		Réfrigérateurs et congélateurs à panneau	
<b>Accessoires</b>		Articulation de la charnière	24	simple de 24 po	36
Poignées	12	Exemples de variations de panneaux	25	Réfrigérateurs-congélateurs 24 po	37
Spécifications de la poignée	13	Dégagements pour l'ouverture de porte	26	Armoire à vin 24 po	38
Panneaux et plinthes en acier inoxydable	14	Dégagements pour l'ouverture de portes et les écarts	27	Réfrigérateurs et congélateurs à panneau simple	
				de 30 po	39
				Réfrigérateurs-congélateurs 30 po	40
				Réfrigérateur-congélateur 36 po	41
				<b>Services</b>	
				Congélateur 18 po	43
				Modèles 24 po	44
				Modèles 30 po	45
				Réfrigérateur-congélateur 36 po	46

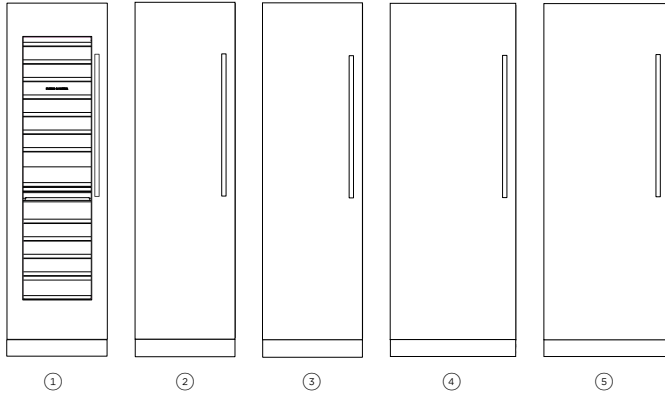
## SOUTIEN

Pour obtenir un soutien supplémentaire en matière de planification et d'installation, veuillez contacter l'équipe de soutien à la conception de Fisher & Paykel

[designsupport@fisherpaykel.com](mailto:designsupport@fisherpaykel.com)

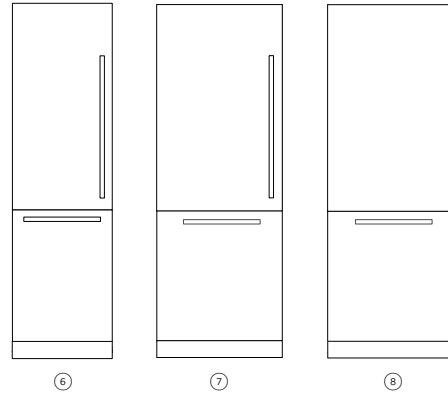
## CHOIX DE CONCEPTION

RÉFRIGÉRATION



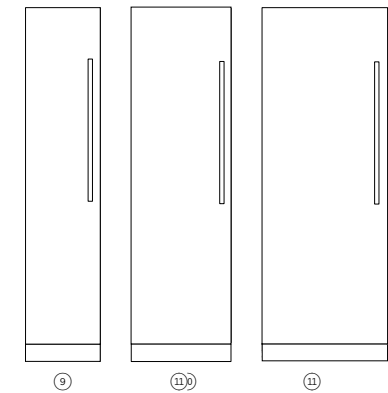
Produit	Modèle
① <b>Armoire à vin 24 po</b> Capacité de 91 bouteilles, avec option d'affichage. Deux zones de température indépendantes, quatre modes de vin.	RS2484VL2K1, RS2484VR2K1
② <b>Réfrigérateur intégré 24 po</b> Prêt pour panneau personnalisé, avec une capacité de 12,4 pi <sup>3</sup>	RS2484SRK1
③ <b>Réfrigérateur intégré avec eau, 24 po</b> Prêt pour panneau personnalisé, 12,4 pi <sup>3</sup> , distributeur d'eau interne.	RS2484SRHE1, RS2484SLHE1 RS2484SRHK1
④ <b>Réfrigérateur intégré 30 po</b> Prêt pour panneau personnalisé, capacité de 16,3 pi <sup>3</sup>	RS3084SRK1
⑤ <b>Réfrigérateur intégré 30 po, eau</b> Prêt pour panneau personnalisé, 16,3 pi <sup>3</sup> , distributeur d'eau interne.	RS3084SRHE1, RS3084SLHE1 RS3084SRHK1

RÉFRIGÉRATEUR/CONGÉLATEUR



Produit	Modèle
⑥ <b>Réfrigérateur-congélateur intégré 24 po</b> Prêt pour panneau personnalisé, 12,1 pi <sup>3</sup> , machine à glaçons et distributeur d'eau internes.	RS2484WRUE1, RS2484WLUE1 RS2484WRUK1, RS2484WLUK1
⑦ <b>Réfrigérateur-congélateur intégré 30 po</b> Prêt pour panneau personnalisé, 15,9 pi <sup>3</sup> , machine à glaçons et distributeur d'eau interne.	RS3084WRUE1, RS3084WLUE1 RS3084WRUK1, RS3084WLUK1
⑧ <b>Réfrigérateur-congélateur intégré 36 po</b> Prêt pour panneau personnalisé, 19,2 pi <sup>3</sup> , machine à glaçons et distributeur d'eau interne.	RS3684WRUVE1, RS3684WLUVE1

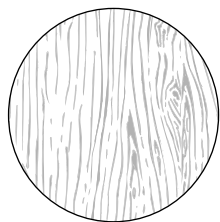
CONGÉLATEUR



Produit	Modèle
⑨ <b>Congélateur avec glaçons 18 po</b> Prêt pour panneau personnalisé, 7,8 pi <sup>3</sup> , machine à glaçons interne.	RS1884FRJE1, RS1884FLJE1 RS1884FLJK1
⑩ <b>Congélateur intégré avec glaçons 24 po</b> Prêt pour panneau personnalisé, 11,9 pi <sup>3</sup> , machine à glaçon interne.	RS2484FRJE1, RS2484FLJE1 RS2484FLJK1
⑪ <b>Congélateur intégré avec glaçons 30 po</b> Prêt pour panneau personnalisé, 15,6 pi <sup>3</sup> , machine à glaçons interne.	RS3084FRJE1, RS3084FLJE1 RS3084FLJK1

Les modèles présentés dans le présent Guide de planification peuvent ne pas être disponibles sur tous les marchés et sont sujets à changement à tout moment. Les spécifications du produit peuvent différer de celles indiquées. Ce guide de planification ne doit pas être utilisé comme guide d'installation pour un produit. De plus amples informations sont nécessaires pour installer correctement et en toute sécurité les produits présentés ici. Des conseils d'installation spécifiques seront disponibles sur notre site Web [fisherpaykel.com](http://fisherpaykel.com)

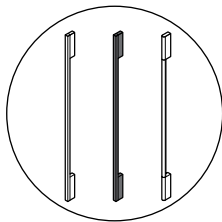
OPTIONS DE PANNEAU INTÉGRÉ



HAUTEUR DU PANNEAU

Les hauteurs des panneaux peuvent varier de 77 7/8 po à 81 7/8 po.

**FINITION :** Assortie ou contrastée avec vos armoires de cuisine.

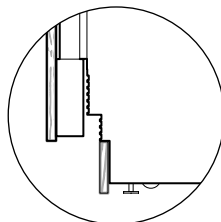


POIGNÉES PERSONNALISÉS

Sélectionnez les poignées Fisher & Paykel ou personnalisez-les en fonction du style de votre cuisine.

ACCESSOIRE D'OUVERTURE ASSISTÉE :

Fonctionnalité d'ouverture par poussée ou traction, vérifiez la disponibilité sur [fisherpaykel.com](http://fisherpaykel.com).

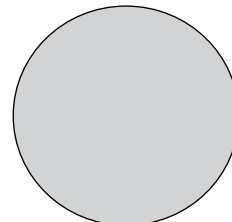


HAUTEUR DE LA PLINTHE

Hauteurs de la plinthe - 2 po à 6 po.

**FINITION:** Assortie ou contrastée avec vos armoires de cuisine

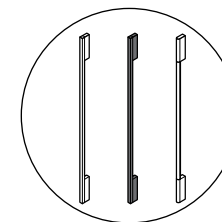
OPTIONS DE PANNEAUX EN ACIER INOXYDABLE



PANNEAU

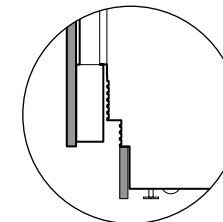
79 7/8 po d'hauteur, charnières à gauche ou à droite.

**FINITION :** Acier inoxydable.



POIGNÉE ACCESSOIRE

Sélectionnez les poignées Fisher & Paykel.



HAUTEUR DE LA PLINTHE

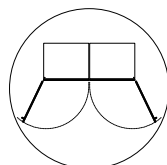
4 po de haut, longueurs disponibles de 18 po à 72 po.

**FINITION :** Acier inoxydable.

TOUS LES MODÈLES

CHARNIÈRES

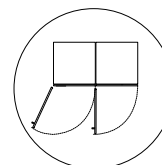
À gauche ou à droite\*



\*Certains modèles nécessitent un kit de conversion de charnière

OUVERTURE DE PORTE

90° ou 115°



Les modèles présentés dans le présent Guide de planification peuvent ne pas être disponibles sur tous les marchés et sont sujets à changement à tout moment. Les spécifications du produit peuvent différer de celles indiquées. Ce guide de planification ne doit pas être utilisé comme guide d'installation pour un produit. De plus amples informations sont nécessaires pour installer correctement et en toute sécurité les produits présentés ici. Des conseils d'installation spécifiques seront disponibles sur notre site [Web.fisherpaykel.com](http://Web.fisherpaykel.com)



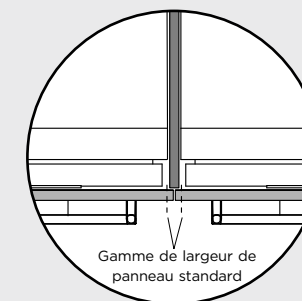
## INTEGRÉ MINIMAL

- ① Réfrigérateur congélateur 36 po, glaçons et eau
- ② Armoire à vin 24 po
- ③ Armoire à vin 24 po
- ④ Réfrigérateur-congélateur 36 po, glaçons et eau
- ⑤ Four combiné à cuisson rapide sans poignée de 24 po. ( OM24NMTNB1)four sans poignée(OB24SMPTNB1) et tiroir chauffe-plat (WB24SMB1-SET)
- ⑥ Machine à café intégrée 24 po (EB24MSB1), four sans poignée 24 po (OB24SMPTNB1) et tiroir sous vide (VB24SMB1-SET)

Dans cette configuration :

Hauteur du plafond : 94 ½ po Hauteur de la cavité du produit : 84 po Plinthe : 2 po Hauteur du panneau : 81 ⅞,

Dégagement de l'écarte entre les panneaux et l'ouverture : ⅛ po



Le nombre maximal d'appareils par cavité est de trois.

Si deux cavités sont nécessaires, une pièce d'espacement avec des panneaux plus larges peut être utilisée.



#### INTEGRATED FRAMED

- ① Armoire à vin 24 po
- ② Réfrigérateur 24 po, eau
- ③ Réfrigérateur, 24 po, eau
- ④ Congélateur 24 po, glaçons
- ⑤ Cuisinière à induction professionnelle autonome RIV3-486
- ⑥ Poignées rondes professionnelles en aluminium

Dans cette configuration :

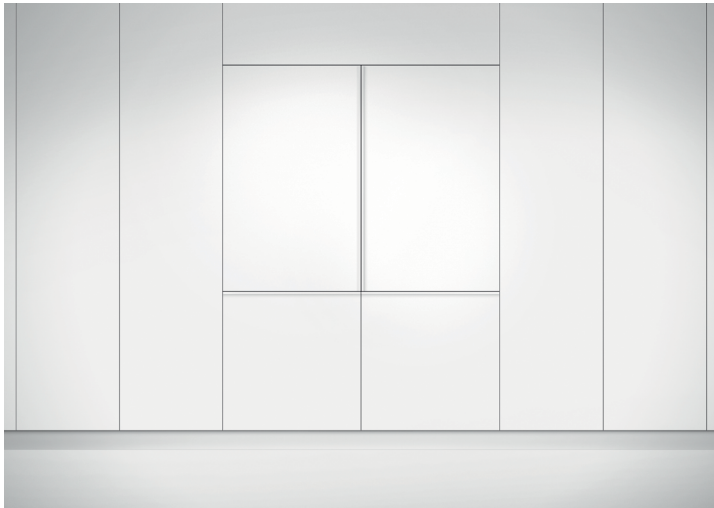
Hauteur de la cavité du produit : 84 po Plynthes : 4 po Hauteur du panneau : 79 ⅞, Dégagement de l'écart du panneau et ouverture : ⅜ po

# GUIDE DE SPÉCIFICATIONS





RS3084WRUK1, RS3084WLUK1 - avec panneaux de porte personnalisés



RS3084WRUK1, RS3084WLUK1 - avec panneaux de porte personnalisés

### APERÇU

Ces colonnes intégrées offrent une conception transparente, une installation flexible et la possibilité de personnaliser pour s'harmoniser aux armoires existantes. Les fonctionnalités comprennent deux zones de température variable, un éclairage LED lumineux et la technologie ActiveSmart™ pour une fraîcheur optimale. Avec des options pour les machines à glaçons internes, les kits de jonction et les finitions haut de gamme, ces modèles offrent une durabilité durable et un design élégant.

### FONCTIONNALITÉS

- ① Personnalisez avec vos armoires de cuisine ou un panneau de porte accessoire en acier inoxydable
- ② AJUSTEMENT SANS JOINT AVEC DES ÉCARTS DE 1/3 po, sans charnières ou grilles visibles
- ③ Colonnes à combiner selon vos préférences, à installer séparément ou à associer
- ④ Deux zones à température variable avec options pour les modes Réfrigérateur, Garde-manger, Refroidissement, Congélation, Congélation légère et Surgélation.
- ⑤ Installation flexible avec options de charnière à gauche ou à droite
- ⑥ Interface à écran tactile intuitive et facile à utiliser avec compatibilité Wi-Fi
- ⑦ La technologie ActiveSmart™ maintient la température idéale pour des aliments plus frais.
- ⑧ Des DEL lumineuses éclairent le plafond, les étagères, les bacs et le plateau
- ⑨ Kit de jonction pour les unités à associer ; pieds de nivellement réglables à l'avant pour une installation simplifiée
- ⑩ Finition de qualité supérieure avec des matériaux résistants, assurant à la fois une durabilité prolongée et une esthétique élégante.

### APERÇU DU PRODUIT

#### RÉFRIGÉRATION

##### RS2484VL2K1, RS2484VR2K1

Colonne de conservation de vin intégrée 24 po

##### RS2484SRK1

Colonne de réfrigération intégrée, 24 po

##### RS2484SRHK1

Colonne de réfrigération intégrée, 24 po, eau

##### RS3084SRK1

Colonne de réfrigération intégrée, 30 po

##### RS3084SRHK1

Colonne de réfrigération intégrée, 30 po, eau

#### CONGÉLATEUR

##### RS1884FLJK1

Colonne de congélation intégrée, 18 po, glaçons

##### RS2484FLJK1

Colonne de congélation intégrée, 24 po, glaçons

##### RS3084FLJK1

Colonne de congélation intégrée, 30 po, glaçons et eau

#### RÉFRIGÉRATEUR-CONGÉLATEUR

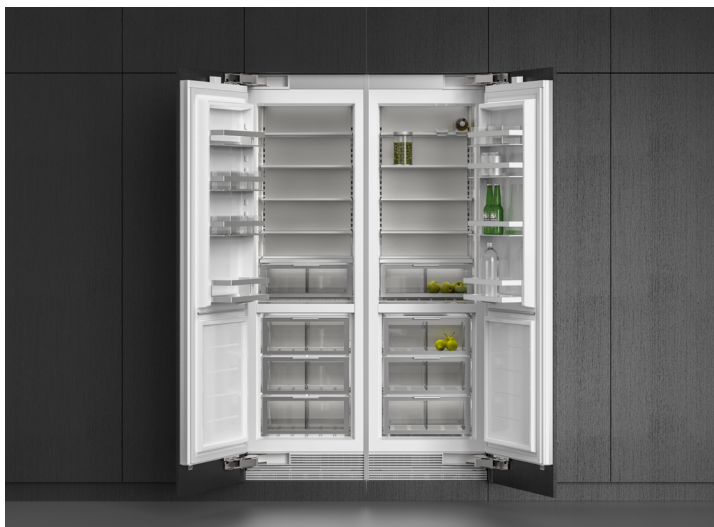
##### RS2484WRUK1, RS2484WLUK1,

Congélateur-réfrigérateur intégré, 30 po, glaçons et eau

##### RS3084WRUK1, RS3084WLUK1

Congélateur-réfrigérateur intégré, 30 po, glaçons et eau

Tous les modèles peuvent être adaptés pour une charnière à l'opposé à l'aide de kits de charnières.



RS2484FRJE1, RS2484SRHE1 - avec panneau de porte personnalisé



RS3684WRUVE1 - avec panneau de porte personnalisé

### APERÇU

Découvrez l'excellence en matière de conception de réfrigération avec nos colonnes les plus avancées. Avec un intérieur raffiné et des options pour la glace et l'eau, ces modèles allient fonctionnalité et style haut de gamme. Conçus pour une efficacité énergétique optimale, elles s'intègrent parfaitement, que ce soit individuellement ou en duo. Disponibles en différentes tailles, elles s'harmonisent parfaitement à toutes les cuisines.

### FONCTIONNALITÉS

- ① Avec son intérieur de qualité supérieur offrant un look et une sensation raffinés, ce modèle est l'emblème de notre collection de colonnes intégrées.
- ② Conçu pour une performance énergétique optimale et une efficacité maximale
- ③ Colonnes à combiner selon vos préférences, à installer séparément ou à associer
- ④ ajustement sans joint avec des écarts de 1/3 po, sans charnières ou grilles visibles
- ⑤ Personnalisez avec vos armoires de cuisine ou un panneau de porte accessoire en acier inoxydable
- ⑥ Deux zones à température variable avec options pour les modes Réfrigérateur, Garde-manger, Refroidissement, Congélation, Congélation légère et Surgélation.
- ⑦ Interface à écran tactile intuitive et facile à utiliser avec compatibilité Wi-Fi
- ⑧ Installation flexible avec options de charnière à gauche ou à droite
- ⑨ Kit de jonction pour les unités à associer ; pieds de nivellement réglables à l'avant pour une installation simplifiée
- ⑩ La technologie ActiveSmart™ maintient la température idéale pour des aliments plus frais.

### APERÇU DU PRODUIT

#### RÉFRIGÉRATION

##### **RS2484SRHE1, RS2484SLHE1**

Colonne de réfrigération intégrée, 24 po, eau

##### **RS3084SRHE1, RS3084SLHE1**

Colonne de réfrigération intégrée, 30 po, eau

#### CONGÉLATEUR

##### **RS1884FRJE1, RS1884FLJE1**

Colonne de congélation intégrée, 18 po, glaçons

##### **RS2484FRJE1, RS2484FLJE1**

Colonne de congélation intégrée, 24 po, glaçons

##### **RS3084FRJE1, RS3084FLJE1**

Colonne de congélation intégrée, 30 po, glaçons

#### RÉFRIGÉRATEUR-CONGÉLATEUR

##### **RS2484WRUE1, RS2484WLUE1**

Congélateur-réfrigérateur intégré, 24 po, glaçons et eau

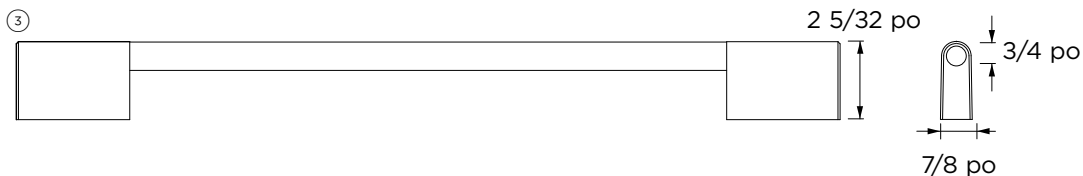
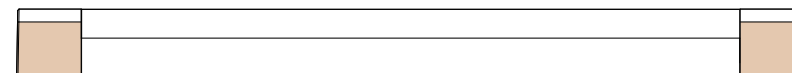
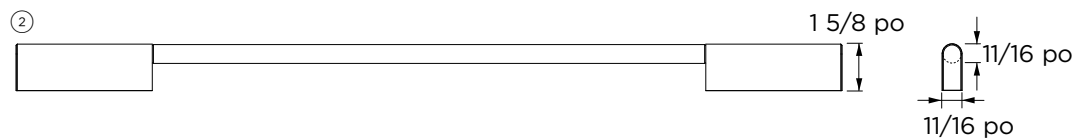
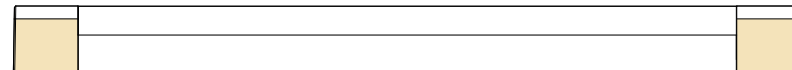
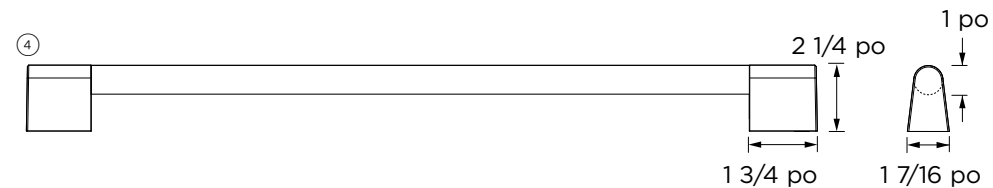
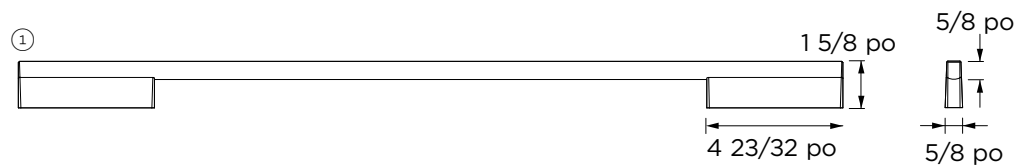
##### **RS3084WRUE1, RS3084WLUE1**

Congélateur-réfrigérateur intégré, 30 po, glaçons et eau

##### **RS3684WRUVE1, RS3684WLUVE1**

Congélateur réfrigérateur intégré, 36 po, glaçons et eau

## ACCESSOIRES



POIGNÉES

MODÈLES À PORTE UNIQUE	FINITION	MODÈLES
① <b>fine carrée contemporaine</b>	Aluminium	AHD5RDSF
	Noir	AHD5RDSFB
② <b>ronde contemporaine</b>	Aluminium	AHSRD84
③ <b>Poignées classiques</b>	Aluminium	AHCLRDSF
	Aluminium	AHC-RD84
④ <b>Ronde de niveau professionnel</b>	Laiton	AHP3RDSFBA
	Cuivre foncé	AHP3RDSFDC

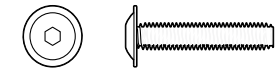
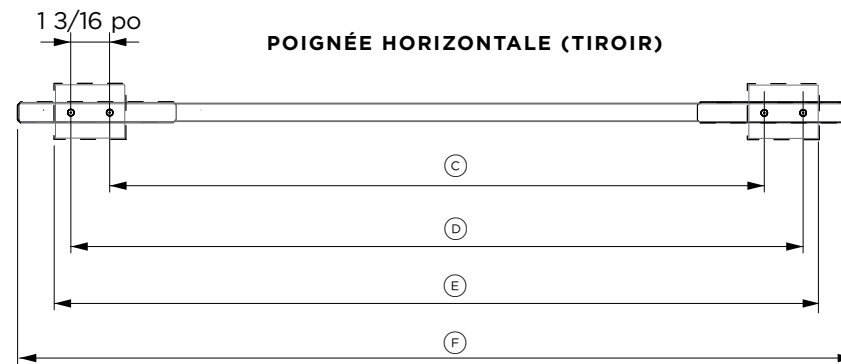
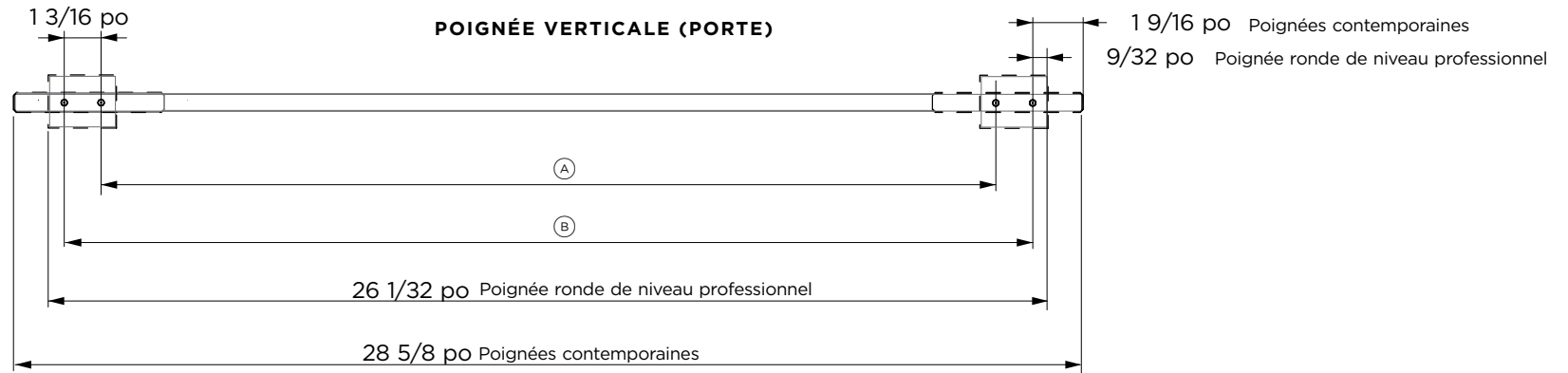
MODÈLES DE RÉFRIGÉRATEUR- CONGÉLATEUR 24 PO
AHD5RD2484W
AHD5RD2484WB
AHSRD2484W
AHCLRD2484W
AHCRD2484W
AHP3RD2484WBA
AHP3RD2484WDC

MODÈLES RÉFRIGÉRATEURS- CONGÉLATEURS 30 PO
AHD5RD3084W
AHD5RD3084WB
AHSRD3084W
AHCLRD3084W
AHCRD3084W
AHP3RD3084WBA
AHP3RD3084WDC

MODÈLES DE RÉFRIGÉRATEUR- CONGÉLATEUR DE 36 PO
AHD5RD3684W
AHD5RD3684WB
AHSRD3684W
AHCLRD3684W
AHCRD3684W
AHP3RD3684WBA
AHP3RD3684WDC

\*Consultez fisherpaykel.com pour vérifier la disponibilité.

Les modèles présentés dans le présent Guide de planification peuvent ne pas être disponibles sur tous les marchés et sont sujets à changement à tout moment. Les spécifications du produit peuvent différer de celles indiquées. Ce guide de planification ne doit pas être utilisé comme guide d'installation pour un produit. De plus amples informations sont nécessaires pour installer correctement et en toute sécurité les produits présentés ici. Des conseils d'installation spécifiques seront disponibles sur notre site Web fisherpaykel.com



**VIS À TÊTE HEXAGONALE**

Vis à tête plate hexagonale M5 x 25 mm  
(4 par poignée) convient au panneau standard  
3/4 po (19 mm). Les panneaux plus épais peuvent  
nécessiter un contre-perçage ou des vis plus  
longues.

**MODÈLES À PORTE UNIQUE**

Poignée verticale	po	mm
Ⓐ Longueur entre les vis extérieures	28 1/32	712
Ⓑ Longueur entre les vis	30 13/32	773

**MODÈLES DE RÉFRIGÉRATEURS/CONGÉLATEURS**

**24 PO**

Poignée verticale	po	mm
Ⓐ Longueur entre les vis intérieures	23 3/32	587
Ⓑ Longueur entre les vis extérieures	25 15/32	647
<b>Poignée horizontale</b>		
Ⓒ Longueur entre les vis intérieures	13 29/32	353
Ⓓ Longueur entre les vis extérieures	16 9/32	414
Ⓔ Longueur totale - Ronde professionnelle	14 7/16	367
Ⓕ Longueur hors tout - Contemporaine	19 7/16	494

**MODÈLES DE RÉFRIGÉRATEURS/CONGÉLATEURS**

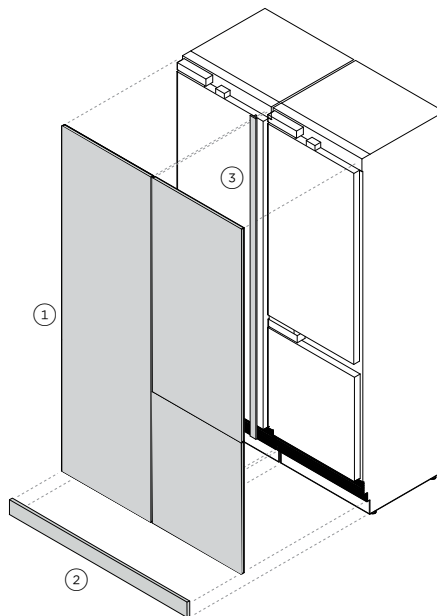
**DE 30 PO**

Poignée verticale	po	mm
Ⓐ Longueur entre les vis intérieures	23 3/32	587
Ⓑ Longueur entre les vis extérieures	25 15/32	647
<b>Poignée horizontale</b>		
Ⓒ Longueur entre les vis intérieures	19 29/32	506
Ⓓ Longueur entre les vis extérieures	22 9/32	566
Ⓔ Longueur totale - Ronde professionnelle	22 27/32	580
Ⓕ Longueur hors tout - Contemporaine	22 7/16	646

**MODÈLES DE RÉFRIGÉRATEURS/CONGÉLATEURS**

**36 PO**

Poignée verticale	po	mm
Ⓐ Longueur entre les vis intérieures	23 3/32	587
Ⓑ Longueur entre les vis extérieures	25 15/32	647
<b>Poignée horizontale</b>		
Ⓒ Longueur entre les vis intérieures	25 29/32	658
Ⓓ Longueur entre les vis extérieures	28 9/32	718
Ⓔ Longueur totale - Ronde professionnelle	28 13/16	748
Ⓕ Longueur hors tout - Contemporaine	31 13/32	798



① PANNEAUX EN ACIER INOXYDABLE

PORTE UNIQUE	MODEL	DROIT DU
	GAUCHE	MODÈLE
Modèle 18 po (17 3/4 po de largeur)	RD1884L4D	RD1884R4D
Modèles 24 po (23 3/4 po de largeur)	RD2484L4D	RD2484R4D
Modèles 30 po (23 3/4 po de largeur)	RD3084L4D	RD3084R4D

② PLINTHES EN ACIER INOXYDABLE

PLINTHE SIMPLE	MODÈLE
Modèle 18 po (18 po de largeur)	AKRS1804
Modèles 24 po (24 po de largeur)	AKRS2404
Modèles 30" (30" de large)	AKRS3004
Modèles 36 po (36 po de largeur)	AKRS3604

RÉFRIGÉRATEUR-CONGÉLATEUR 24 PO (23 3/4 po de largeur)	MODÈLE
Charnière à gauche (23 3/4 po de largeur)	RD2484WLD
Charnière à droite (23 3/4 po de largeur)	RD2484WRD
ARMOIRE À VIN 24 PO	MODÈLE
Charnière à gauche (23 3/4 po de largeur)	RD2484VL4
Charnière à droite (23 3/4 po de largeur)	RD2484VR4

PLINTHE DOUBLE	MODÈLE
Modèles 18 po	NA
Modèles 24" (48" de large)	AKRS4804
Modèles 30 po (60 po de largeur)	AKRS6004
Modèles 36 po (72 po de largeur)	AKRS7204

RÉFRIGÉRATEUR-CONGÉLATEUR 30 PO	MODÈLE
Charnière à gauche (29 3/4 po de largeur)	RD3084WLD
Charnière à droite (29 3/4 po de largeur)	RD3084WRD

PLINTHE TRIPLE	MODÈLE
Modèles 18 po	NA
Modèles 24" (72" de large)	AKRS7204
Modèles 30" (90" de large)	NA
Modèles 36 po	NA

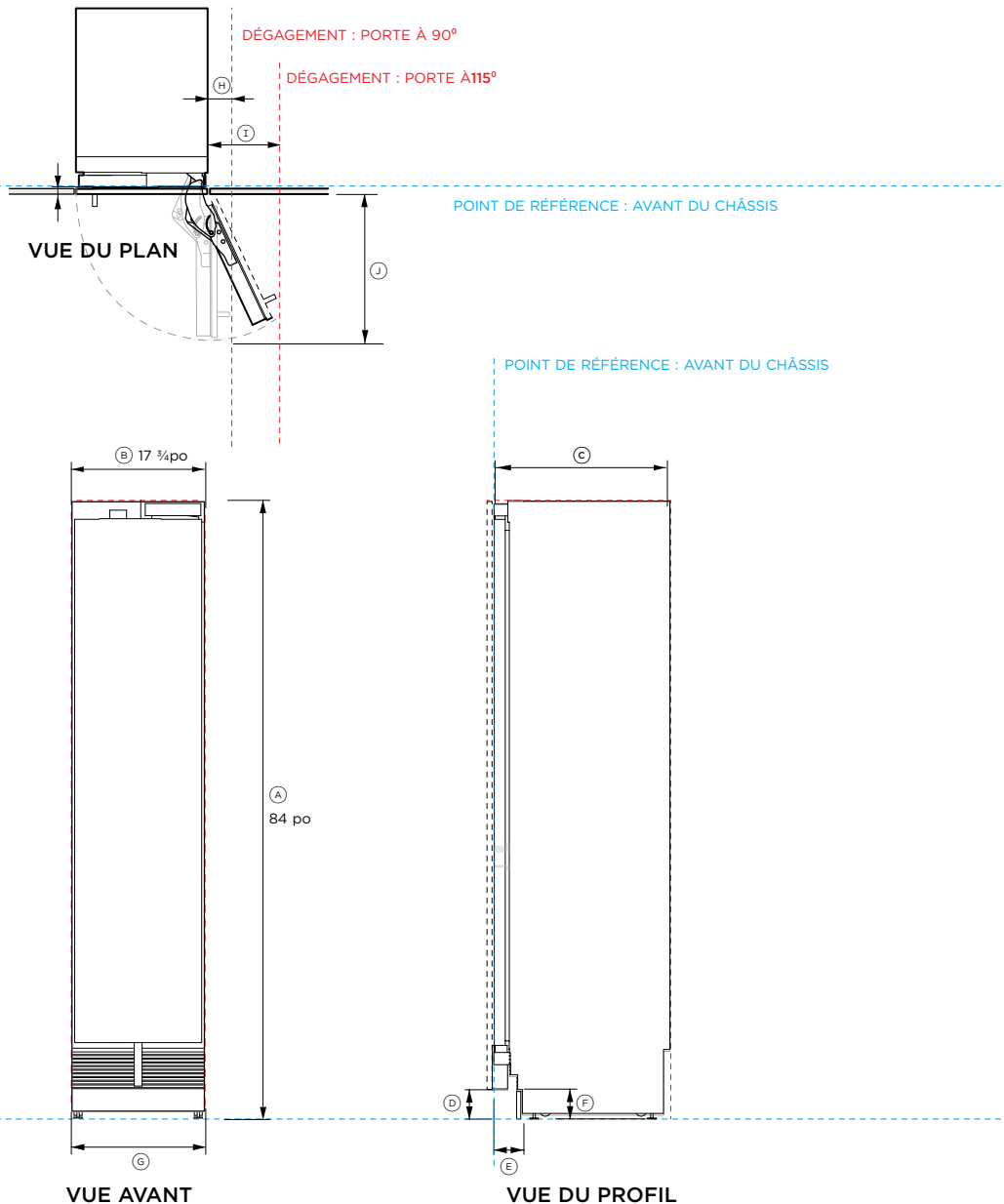
RÉFRIGÉRATEUR-CONGÉLATEUR 36 PO	MODÈLE
Charnière à gauche (35 3/4 po de largeur)	RD3684WLD
Charnière à droite (35 3/4 po de largeur)	RD3684WRD

MULTIPLE	MODÈLE
24 po + 24 po + 30 po (78 po de largeur)	AKRS7804
18 po + 30 po + 30 po (78 po de largeur)	AKRS7804
24 po + 30 po + 30 po (84 po de largeur)	AKRS8404
24 po + 24 po + 36 po (84 po de largeur)	AKRS8404

③ KIT DE JONCTION\* (POUR L'INSTALLATION DE PLUSIEURS PRODUITS)

Tous les modèles AJ-RS84LR Un kit de jonction est fourni avec les modèles de congélateurs : RS3084FLJE1, RS3084FLJK1, RS2484FLJE1, RS2484FLJK1, RS1884FRJE1, RS1884FLJK1 et les modèles à vin : RS2484VR2K1, RS2484VL2K1

## FICHES TECHNIQUES



**No. de modèle :**  
RS1884FRJE1, RS1884FLJK1

Dimensions du produit	po	mm
A Hauteur totale	84	2134
B Largeur totale	17 3/4	451
C Profondeur hors tout (excluant les panneaux de porte)	24	610
D Du sol au bas de la porte	4	102
E Profondeur de la plinthe (excluant les panneaux)	2 7/8 - 4	73 - 102
F Hauteur de la plinthe	2 - 6	50 - 152
G Largeur de la plinthe	17 7/8	454

**Dimensions d'ouverture des portes/tiroirs\***

H Dégagement minimal de la porte** par rapport au mur adjacent* (90° - accès interne réduit)*	4 5/16	110
I Dégagement minimal de la porte** par rapport au mur adjacent* (115° - accès interne complet)	11 1/2 po	292
J Profondeur de la porte (ouverture à 90°) mesurée à partir du devant de la porte	20	508

**Dimensions de dégagement\***

Écart minimum de dégagement dans l'armoire à partir du bord du panneau de porte	1/8	3
Hauteur hors tout de la cavité	84	2134
Largeur hors tout de la cavité (simple)	18	457
Largeur totale de la cavité (double)	36	915
Profondeur hors tout minimale (peu profonde) de la cavité lorsque les raccords sont situés à l'extérieur de la cavité****	25	635
Profondeur hors tout minimale de la cavité lorsque les raccords sont situés à l'arrière de la cavité****	25 19/32	650

\* Les panneaux personnalisés doivent être fabriqués et ajustés par un ébéniste.

\*\* Panneau de plinthe en acier inoxydable de 3 15/16 po (100 mm) de hauteur disponible. Ajustez la hauteur du panneau de porte en conséquence.

L'ensemble de poignées de porte est disponible en option.

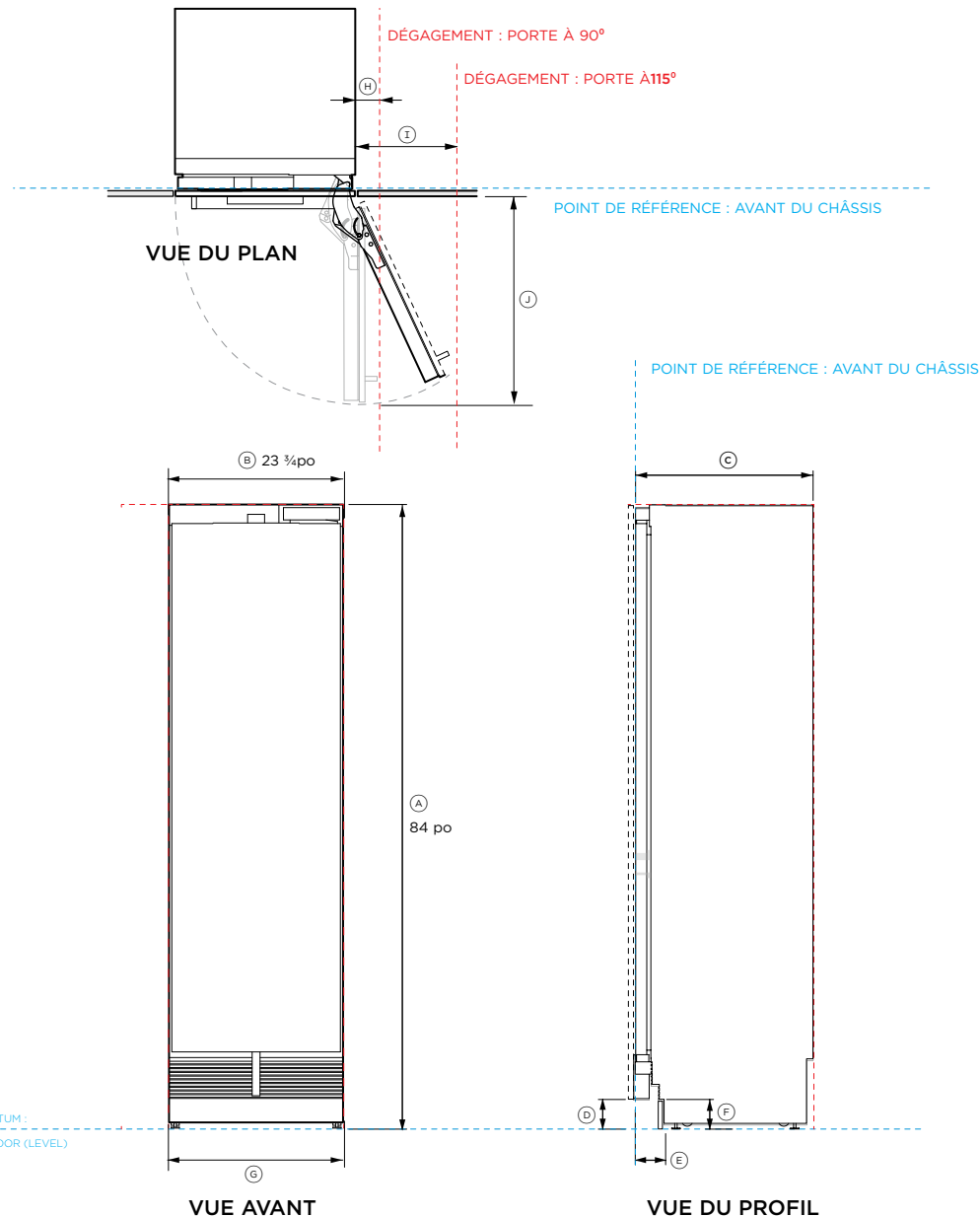
\*\*\*\* Suppose une profondeur de panneau de porte de 3/4 po (19 mm).

INDIQUE LA RÉFÉRENCE DES ARMOIRES/DU PRODUIT -----  
INDIQUE LES DÉGAGEMENTS DES ARMOIRES -----

**REMARQUE IMPORTANTE :** Dans ce guide, les dimensions peuvent varier de ± 2 mm (1/16 po). Veuillez lire le Guide d'installation pour obtenir des informations détaillées sur l'installation du produit. Pour les instructions d'installation complètes, visitez le site fisherpaykel.com







**No. de modèle :**

RS2484SRHE1, RS2484SLHE1, RS2484FRJE1, RS2484FLJE1, RS2484SRK1, RS2484SRHK1, RS2484FLJK1

Dimensions du produit	po	mm
Ⓐ Hauteur totale	84	2134
Ⓑ Largeur totale	23 ¾ po	603
Ⓒ Profondeur hors tout (excluant les panneaux de porte)	24	610
Ⓓ Du sol au bas de la porte	4	102
Ⓔ Profondeur de la plinthe (excluant les panneaux)	2 ⅞ - 4	73 - 102
Ⓕ Hauteur de la plinthe	2 - 6	50 - 152
Ⓖ Largeur de la plinthe	23 7/8 po	606

**Dimensions d'ouverture des portes/tiroirs\***

Ⓜ Dégagement minimal de la porte** par rapport au mur adjacent* (90° - accès interne réduit)*	4 5/16	110
Ⓨ Dégagement minimal de la porte** par rapport au mur adjacent* (115° - accès interne complet)	14	356
Ⓩ Profondeur de la porte (ouverture à 90°) mesurée à partir du devant de la porte	26	660

**Dimensions de dégagement\***

Écart minimum de dégagement dans l'armoire à partir du bord du panneau de porte	1/8	3
Hauteur hors tout de la cavité	84	2134
Largeur totale de la cavité (simple)	24	610
Largeur totale de la cavité (double)	48	1219
Profondeur hors tout minimale (peu profonde) de la cavité lorsque les raccords sont situés à l'extérieur de la cavité****	25	635
Profondeur hors tout minimale de la cavité lorsque les raccords sont situés à l'arrière de la cavité****	25 19/32	650

\* Les panneaux personnalisés doivent être fabriqués et ajustés par un ébéniste.

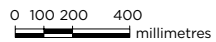
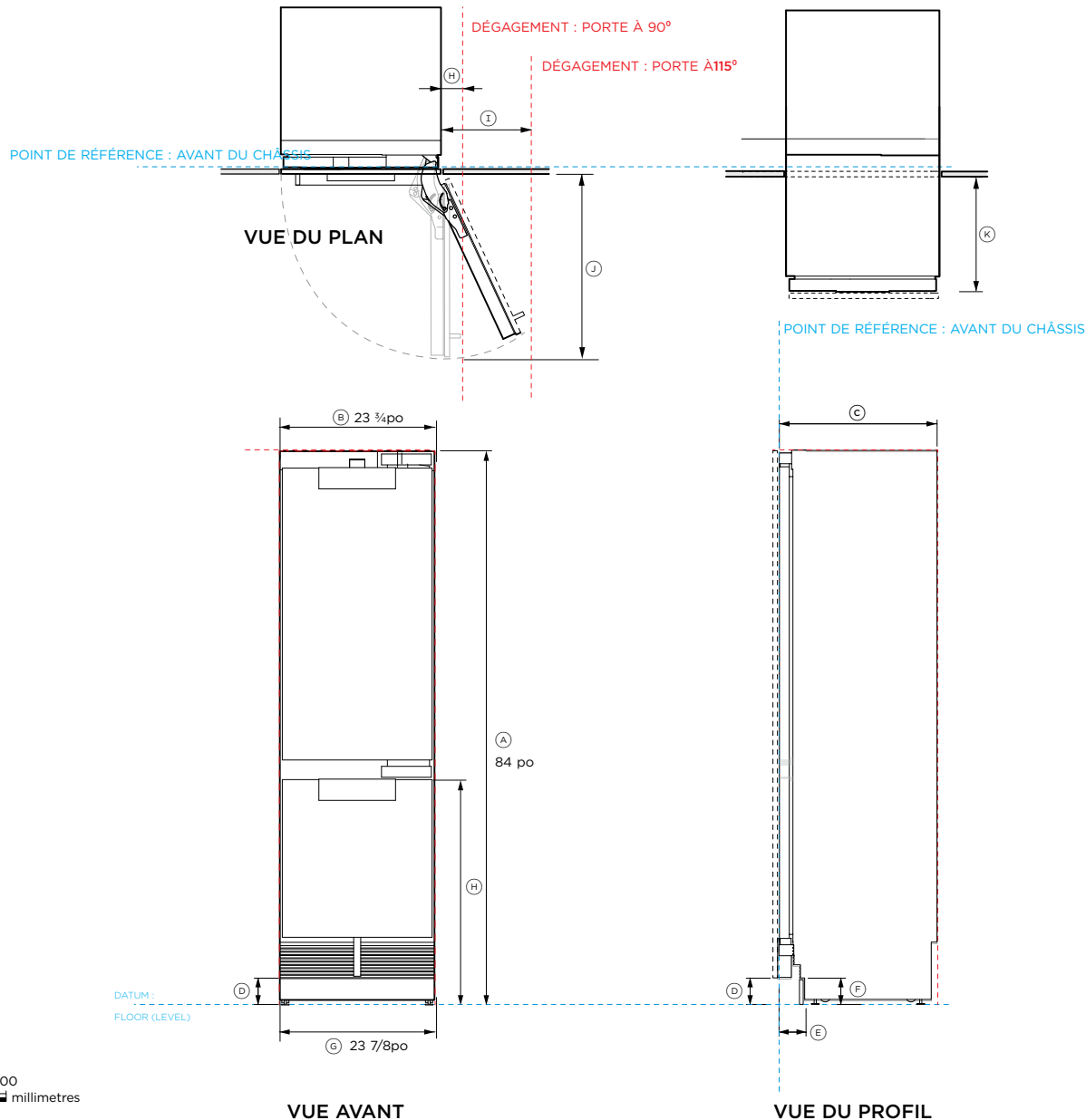
\*\* Panneau de plinthe en acier inoxydable de 3 15/16 po (100 mm) de hauteur disponible. Ajustez la hauteur du panneau de porte en conséquence.

L'ensemble de poignées de porte est disponible en option.

\*\*\*\* Suppose une profondeur de panneau de porte de 3/4 po (19 mm).

INDIQUE LA RÉFÉRENCE DES ARMOIRES/DU PRODUIT -----  
INDIQUE LES DÉGAGEMENTS DES ARMOIRES - - - - -

REMARQUE IMPORTANTE : Dans ce guide, les dimensions peuvent varier de ± 2 mm (1/16 po). Veuillez lire le Guide d'installation pour obtenir des informations détaillées sur l'installation du produit. Pour les instructions d'installation complètes, visitez le site fisherpaykel.com



**No. de modèle :**

RS2484WLUE1, RS2484WLUK1, RS2484WRUE1, RS2484WRUK1

**Dimensions du produit**

	po	mm
Ⓐ Hauteur totale	84	2134
Ⓑ Largeur totale	23 3/4 po	603
Ⓒ Profondeur hors tout (excluant les panneaux de porte)	24	610
Ⓓ Du sol au bas de la porte	4	102
Ⓔ Profondeur de la plinthe (excluant les panneaux)	2 7/8-4	73 - 102
Ⓕ Hauteur de la plinthe	2 - 6	50 - 152
Ⓖ Largeur de la plinthe	23 7/8 po	606
Ⓜ Hauteur du tiroir (sans panneau)	34 1/4	870

**Dimensions d'ouverture des portes/tiroirs\***

Ⓜ Dégagement minimal de la porte** par rapport au mur adjacent* (90° - accès interne réduit)*	4 5/16	110
Ⓨ Dégagement minimal de la porte** par rapport au mur adjacent* (115° - accès interne complet)	14	356
Ⓩ Profondeur de la porte (ouverture à 90°) mesurée à partir du devant de la porte	26	660
Ⓚ Profondeur du tiroir mesurée à partir de l'avant de la porte	15 3/4	400

**Dimensions de dégagement\***

Écart minimum de dégagement dans l'armoire à partir du bord du panneau de porte	1/8	3
Hauteur hors tout de la cavité	84	2134
Largeur hors tout de la cavité (simple)	24	610
Largeur totale de la cavité (double)	48	1219
Profondeur hors tout minimale (peu profonde) de la cavité lorsque les raccordements sont situés à l'extérieur de la cavité****	25	635
Profondeur hors tout minimale de la cavité lorsque les raccordements sont situés à l'arrière de la cavité****	25 19/32	650

\* Les panneaux personnalisés doivent être fabriqués et ajustés par un ébéniste.

\*\* Panneau de plinthe en acier inoxydable de 3 15/16 po (100 mm) de hauteur disponible. Ajustez la hauteur du panneau de porte en conséquence.

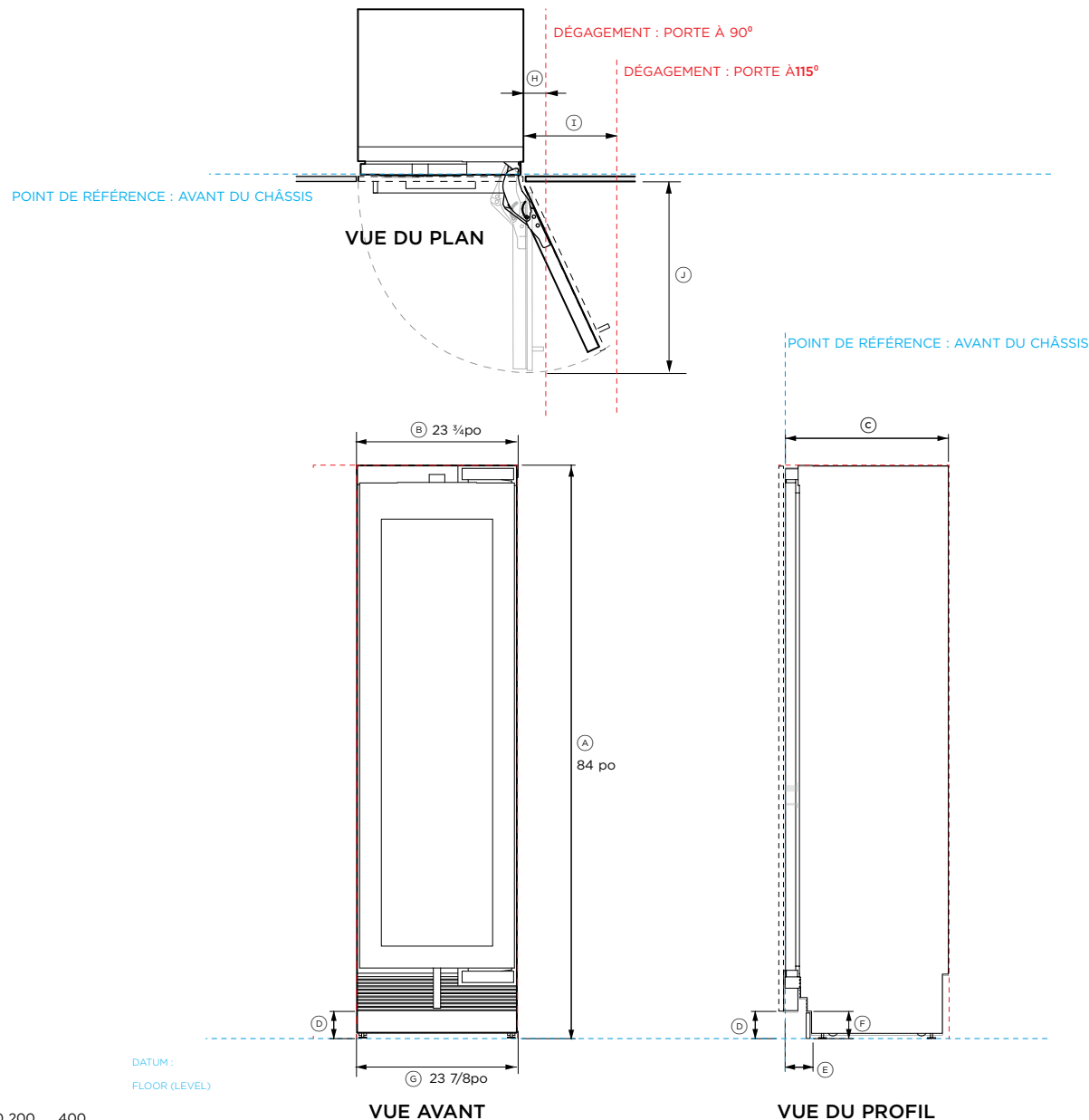
L'ensemble de poignées de porte est disponible en option.

\*\*\*\* Suppose une profondeur de panneau de porte de 3/4 po (19 mm).

INDIQUE LA RÉFÉRENCE DES ARMOIRES/DU PRODUIT -----

INDIQUE LES DÉGAGEMENTS DES ARMOIRES - - - - -

**REMARQUE IMPORTANTE :** Dans ce guide, les dimensions peuvent varier de ± 2 mm (1/16 po). Veuillez lire le Guide d'installation pour obtenir des informations détaillées sur l'installation du produit. Pour les instructions d'installation complètes, visitez le site fisherpaykel.com



**No. de modèle :**

RS2484VL2K1, RS2484VR2K1

Dimensions du produit	po	mm
Ⓐ Hauteur totale	84	2134
Ⓑ Largeur totale	23 3/4 po	603
Ⓒ Profondeur hors tout (excluant les panneaux de porte)	24	610
Ⓓ Du sol au bas de la porte	4	102
Ⓔ Profondeur de la plinthe (excluant les panneaux)	2 7/8-4	73 - 102
Ⓕ Hauteur de la plinthe	2 - 6	50 - 152
Ⓖ Largeur de la plinthe	23 7/8 po	606

**Dimensions d'ouverture des portes/tiroirs\***

Ⓜ Dégagement minimal de la porte** par rapport au mur adjacent* (90° - accès interne réduit)*	4 5/16	110
Ⓨ Dégagement minimal de la porte** par rapport au mur adjacent* (115° - accès interne complet)	14	356
Ⓞ Profondeur de la porte (ouverture à 90°) mesurée à partir du devant de la porte	15 3/4	660

**Dimensions de dégagement\***

Écart minimum de dégagement dans l'armoire à partir du bord du panneau de porte	1/8	3
Hauteur hors tout de la cavité	84	2134
Largeur totale de la cavité (simple)	24	610
Largeur totale de la cavité (double)	48	1219
Profondeur hors tout minimale (peu profonde) de la cavité lorsque les raccords sont situés à l'extérieur de la cavité****	25	635
Profondeur hors tout minimale de la cavité lorsque les raccords sont situés à l'arrière de la cavité****	25 19/32	650

\* Les panneaux personnalisés doivent être fabriqués et ajustés par un ébéniste.

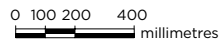
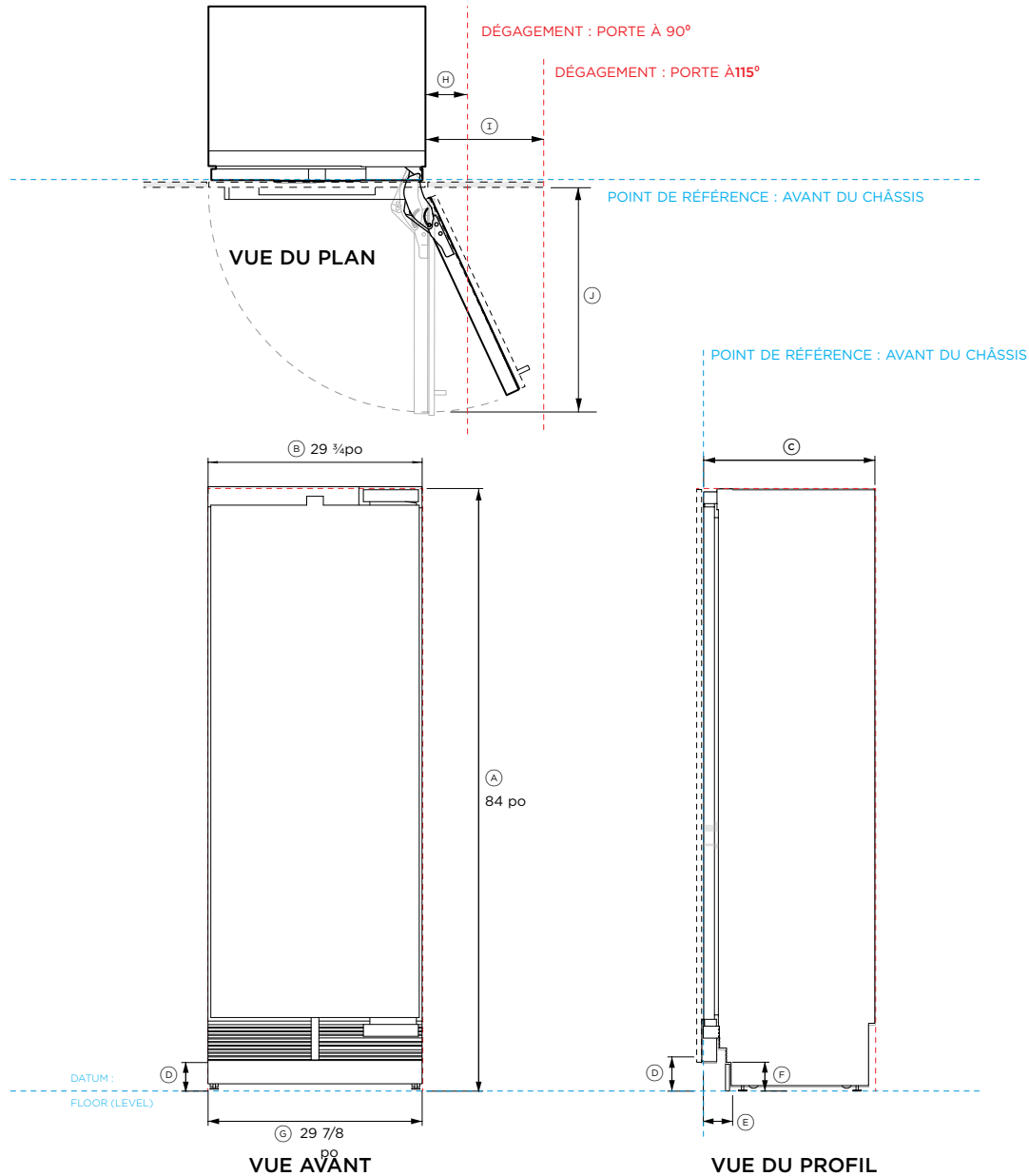
\*\* Panneau de plinthe en acier inoxydable de 3 15/16 po (100 mm) de hauteur disponible. Ajustez la hauteur du panneau de porte en conséquence.

L'ensemble de poignées de porte est disponible en option.

\*\*\*\* Suppose une profondeur de panneau de porte de 3/4 po (19 mm).

INDIQUE LA RÉFÉRENCE DES ARMOIRES/DU PRODUIT -----  
INDIQUE LES DÉGAGEMENTS DES ARMOIRES - - - - -

REMARQUE IMPORTANTE : Dans ce guide, les dimensions peuvent varier de ± 2 mm (1/16 po). Veuillez lire le Guide d'installation pour obtenir des informations détaillées sur l'installation du produit. Pour les instructions d'installation complètes, visitez le site fisherpaykel.com



**No. de modèle :**

RS3084SRHE1, RS3084SLHE1, RS3084FRJE1, RS3084FLJE1, RS3084SRK1, RS3084FLJK1

Dimensions du produit	po	mm
(A) Hauteur totale	84	2134
(B) Largeur totale	29 3/4	756
(C) Profondeur hors tout (excluant les panneaux de porte)	24	610
(D) Du sol au bas de la porte	4	102
(E) Profondeur de la plinthe (excluant les panneaux)	2 7/8 - 4	73 - 102
(F) Hauteur de la plinthe	2 - 6	50 - 152
(G) Largeur de la plinthe	29 7/8	759

**Dimensions d'ouverture des portes/tiroirs\***

(H) Dégagement minimal de la porte** par rapport au mur adjacent* (90° - accès interne réduit)*	4 5/16	110
(I) Dégagement minimal de la porte** par rapport au mur adjacent* (115° - accès interne complet)	16 1/2	419
(J) Profondeur de la porte (ouverture à 90°) mesurée à partir du devant de la porte	32	813

**Dimensions de dégagement\***

Écart minimum de dégagement dans l'armoire à partir du bord du panneau de porte	1/8	3
Hauteur hors tout de la cavité	84	2134
Largeur hors tout de la cavité (simple)	24	610
Largeur totale de la cavité (double)	54	1525
Profondeur hors tout minimale (peu profonde) de la cavité lorsque les raccords sont situés à l'extérieur de la cavité****	25	635
Profondeur hors tout minimale de la cavité lorsque les raccords sont situés à l'arrière de la cavité****	25 19/32	650

\* Les panneaux personnalisés doivent être fabriqués et ajustés par un ébéniste.

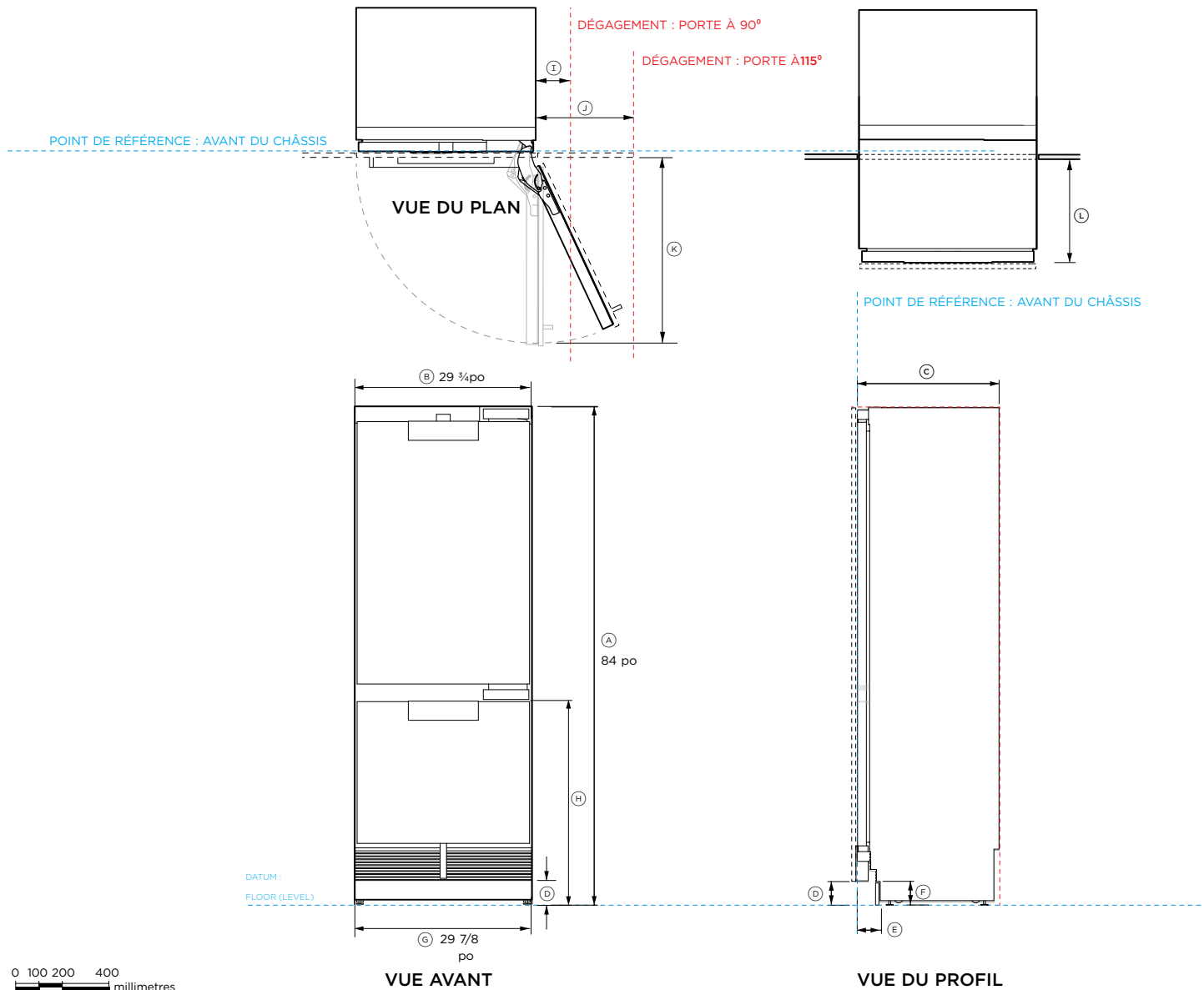
\*\* Panneau de plinthe en acier inoxydable de 3 15/16 po (100 mm) de hauteur disponible. Ajustez la hauteur du panneau de porte en conséquence.

L'ensemble de poignées de porte est disponible en option.

\*\*\*\* Suppose une profondeur de panneau de porte de 3/4 po (19 mm).

INDIQUE LA RÉFÉRENCE DES ARMOIRES/DU PRODUIT -----  
 INDIQUE LES DÉGAGEMENTS DES ARMOIRES - - - - -

REMARQUE IMPORTANTE : Dans ce guide, les dimensions peuvent varier de ± 2 mm (1/16 po). Veuillez lire le Guide d'installation pour obtenir des informations détaillées sur l'installation du produit. Pour les instructions d'installation complètes, visitez le site fisherpaykel.com



**No. de modèle :**  
RS3084WRUE1, RS3084WRUK1, RS3084WLUE1, RS3084WLUK1

Dimensions du produit	po	mm
Ⓐ Hauteur totale	84	2134
Ⓑ Largeur totale	29 3/4	756
Ⓒ Profondeur hors tout (excluant les panneaux de porte)	24	610
Ⓓ Du sol au bas de la porte	4	102
Ⓔ Profondeur de la plinthe (excluant les panneaux)	2 7/8 - 4	73 - 102
Ⓕ Hauteur de la plinthe	2 - 6	50 - 152
Ⓖ Largeur de la plinthe	29 7/8 po	759
Ⓗ Hauteur du tiroir (ne comprend pas les panneaux)	34 1/4	870

Dimensions d'ouverture des portes/tiroirs*		
ⓍⒺ Déplacement minimal de la porte** par rapport au mur adjacent* (90° - accès interne réduit)*	4 5/16	110
Ⓧ Déplacement minimal de la porte** par rapport au mur adjacent* (115° - accès interne complet)	16 1/2	419
Ⓚ Profondeur de la porte (ouverture à 90°) mesurée à partir du devant de la porte	32	813
Ⓛ Profondeur du tiroir (ouvert) mesurée à partir de l'avant du tiroir *	15 3/4	400

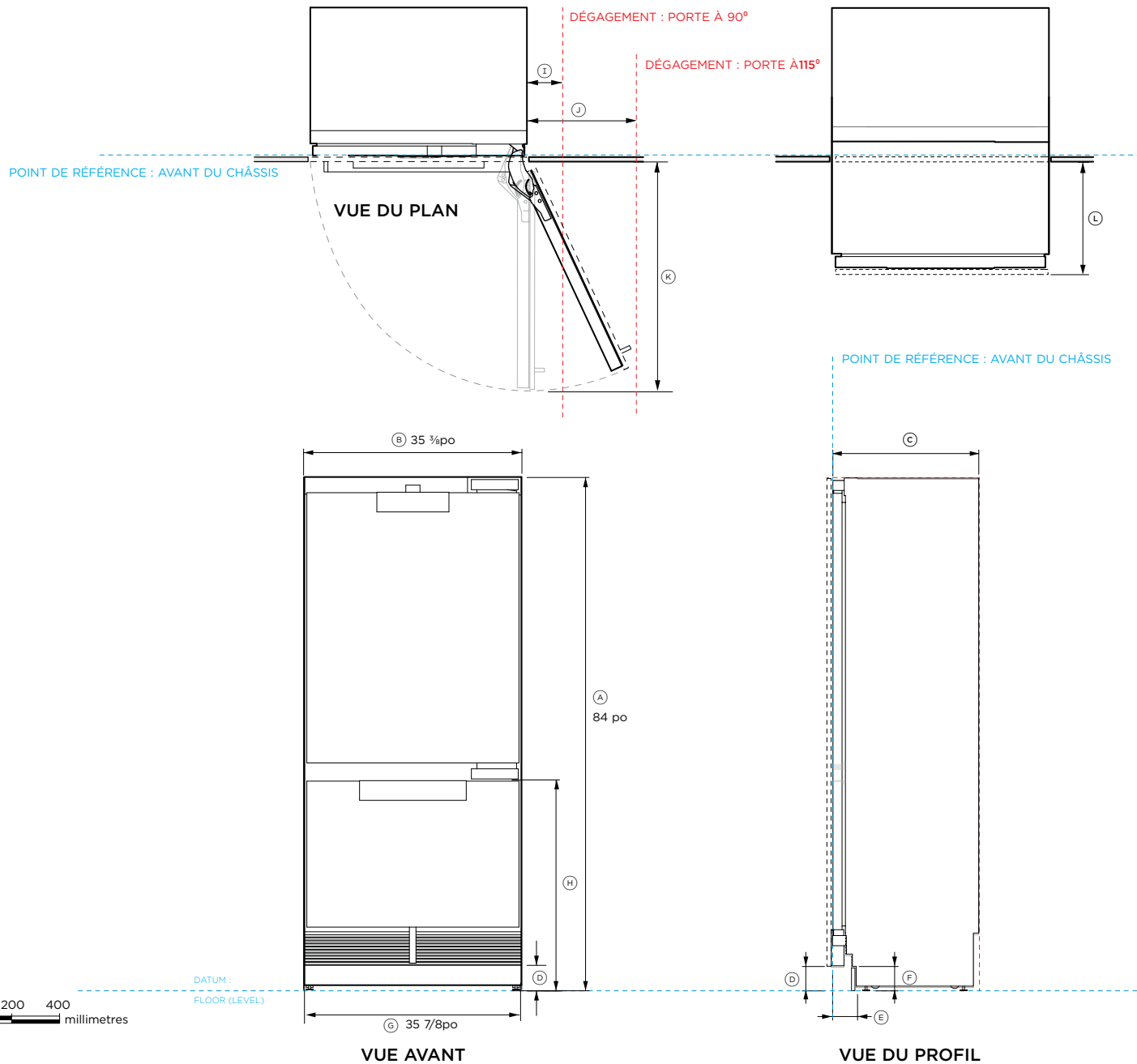
  

Dimensions de dégagement*		
Écart minimum de dégagement dans l'armoire à partir du bord du panneau de porte	1/8	3
Hauteur hors tout de la cavité	84	2134
Largeur hors tout de la cavité (simple)	30	762
Largeur totale de la cavité (double)	54	1525
Profondeur hors tout minimale (peu profonde) de la cavité lorsque les raccords sont situés à l'extérieur de la cavité****	25	635
Profondeur hors tout minimale de la cavité lorsque les raccords sont situés à l'arrière de la cavité****	25 5/8	650

\* Les panneaux personnalisés doivent être fabriqués et ajustés par un ébéniste.  
 \*\* Panneau de plinthe en acier inoxydable de 3 15/16 po (100 mm) de hauteur disponible. Ajustez la hauteur du panneau de porte en conséquence.  
 L'ensemble de poignées de porte est disponible en option.  
 \*\*\*\* Suppose une profondeur de panneau de porte de 3/4 po (19 mm).

**INDIQUE LA RÉFÉRENCE DES ARMOIRES/DU PRODUIT** -----  
**INDIQUE LES DÉGAGEMENTS DES ARMOIRES** -----

**REMARQUE IMPORTANTE :** Dans ce guide, les dimensions peuvent varier de ± 2 mm (1/16 po). Veuillez lire le Guide d'installation pour obtenir des informations détaillées sur l'installation du produit. Pour les instructions d'installation complètes, visitez le site fisherpaykel.com



**No. de modèle :**  
RS3684WRUVE1, RS3684WLUVE1

Dimensions du produit	po	mm
Ⓐ Hauteur totale	84	2134
Ⓑ Largeur totale	35 3/4	908
Ⓒ Profondeur hors tout (excluant les panneaux de porte)	24	610
Ⓓ Du sol au bas de la porte	4	102
Ⓔ Profondeur de la plinthe (excluant les panneaux)	2 7/8 - 4	73 - 102
Ⓕ Hauteur de la plinthe	2 - 6	50 - 152
Ⓖ Largeur de la plinthe	35 7/8	910
Ⓗ Hauteur du tiroir (sans panneau)	34 1/4	870

**Dimensions d'ouverture des portes/tiroirs\***

Ⓝ Dégagement minimal de la porte** par rapport au mur adjacent* (90° - accès interne réduit)*	4 5/16	110
Ⓞ Dégagement minimal de la porte** par rapport au mur adjacent* (115° - accès interne complet)	17 1/8	435
Ⓚ Profondeur de la porte (ouverture à 90°) mesurée à partir du devant de la porte	38 1/16	967
Ⓛ Profondeur du tiroir (ouvert) mesurée à partir de l'avant du tiroir *	15 3/4	400

**Dimensions de dégagement\***

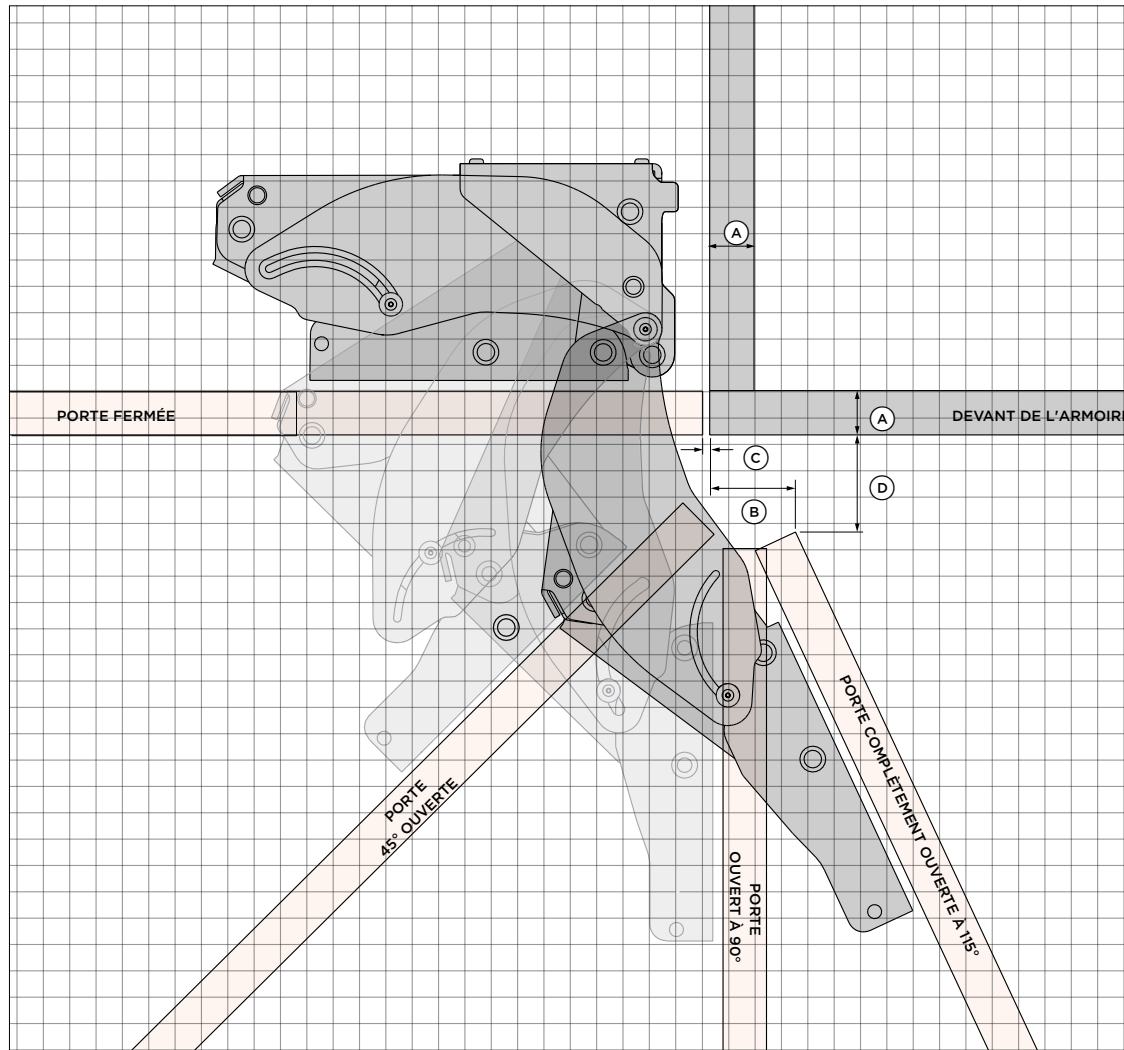
Écart minimum de dégagement dans l'armoire à partir du bord du panneau de porte	1/8	3
Hauteur hors tout de la cavité	84	2134
Largeur totale de la cavité (simple)	36	914
Largeur totale de la cavité (double)	72	1829
Profondeur hors tout minimale (peu profonde) de la cavité lorsque les raccords sont situés à l'extérieur de la cavité****	25	635
Profondeur hors tout minimale de la cavité lorsque les raccords sont situés à l'arrière de la cavité****	25 5/8	650

\* Les panneaux personnalisés doivent être fabriqués et ajustés par un ébéniste.  
 \*\* Panneau de plinthe en acier inoxydable de 3 15/16 po (100 mm) de hauteur disponible. Ajustez la hauteur du panneau de porte en conséquence.  
 L'ensemble de poignées de porte est disponible en option.  
 \*\*\*\* Suppose une profondeur de panneau de porte de 3/4 po (19 mm).

INDIQUE LA RÉFÉRENCE DES ARMOIRES/DU PRODUIT -----  
 INDIQUE LES DÉGAGEMENTS DES ARMOIRES -----

REMARQUE IMPORTANTE : Dans ce guide, les dimensions peuvent varier de ± 2 mm (1/16 po). Veuillez lire le Guide d'installation pour obtenir des informations détaillées sur l'installation du produit. Pour les instructions d'installation complètes, visitez le site fisherpaykel.com

## CONSIDÉRATIONS DE PLANIFICATION



1 CARRÉ = 1/2 po (12,7 mm)

VUE DE DESSUS

### CHARNIÈRE DE PORTE - HETTICH K05

Les modèles à charnière gauche sont une version miroir par rapport à celui illustré.

### PANNEAU AVANT PERSONNALISÉ

- Ⓐ Épaisseur du panneau : 3/4 po (19 mm).
- Ⓑ Écart entre la porte et les armoires adjacentes : minimum 1/8 po (3 mm)
- Ⓒ Écart entre le côté de l'armoire et la porte à 115° d'ouverture: 1 13/32 po (36 mm)
- Ⓓ Écart entre l'armoire et la porte adjacentes à 115°: 1 21/32 po (42mm)

### LIMITES DE POIDS

MODÈLES À PANNEAU UNIQUE	POIDS MAXIMAL
RS1884	Max 44 lb (20 kg)
RS2484	Max 55 lb (25 kg)
RS2484V Armoire à vin	Max. 17,6 lbs (8 kg)
RS3084	Max 66 lb (30 kg)

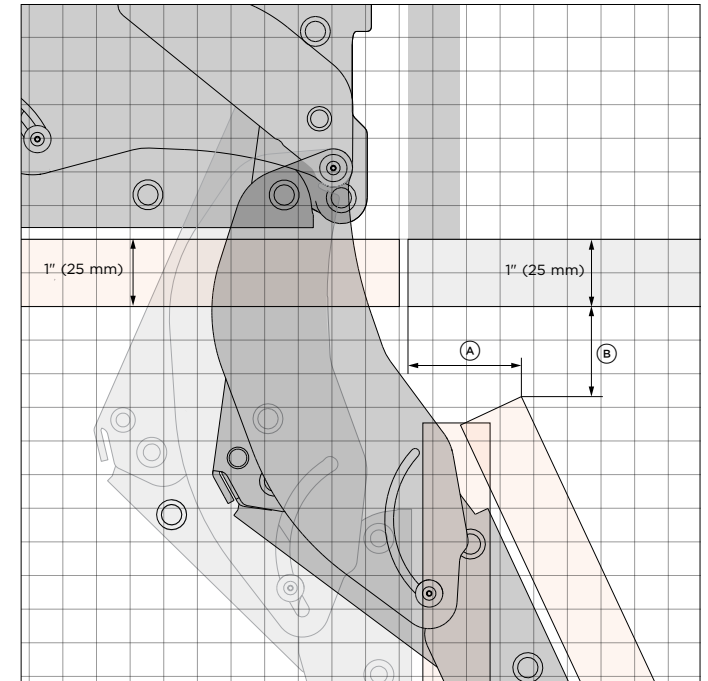
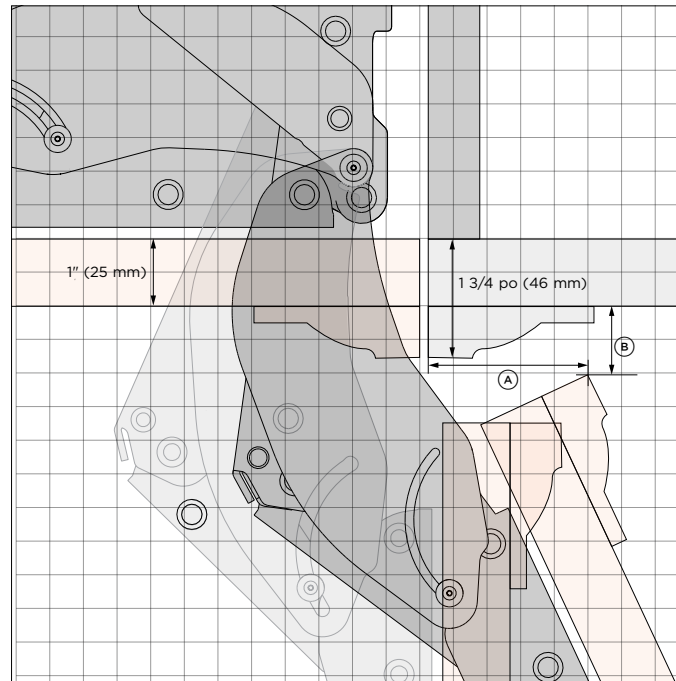
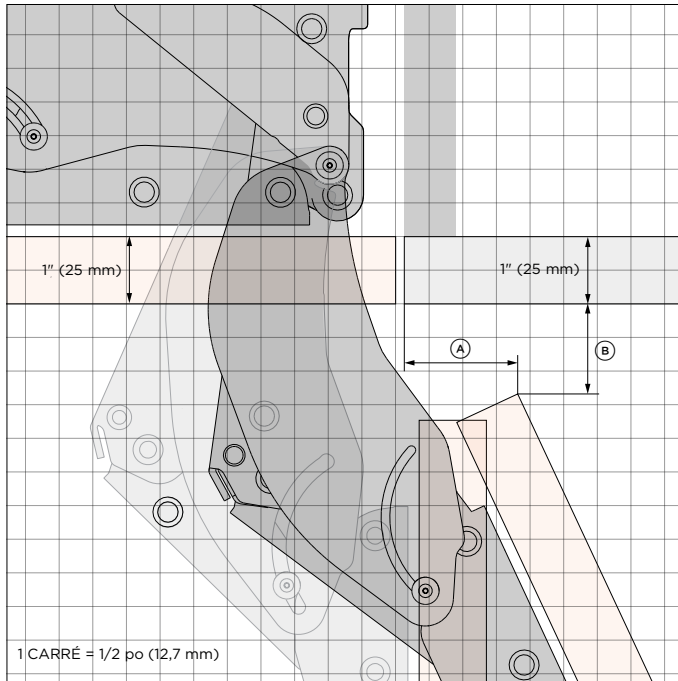
MODÈLES DOUBLE PANEL	POIDS MAXIMAL
Panneau supérieur RS2484W	Max 33 lb (15 kg)
Panneau inférieur RS2484W	Max 20 lb (9 kg)
Panneau supérieur RS3084W	Max 40 lb (18 kg)
Panneau inférieur RS3084W	Max 24 lb (11 kg)
Panneau supérieur RS3684W	Max 46 lb (21 kg)
Panneau inférieur RS3684W	Max 30 lbs (13,5 kg)

Remarque : Le poids de la porte comprend le poids de la poignée.



**SOUTIEN**

Pour une planification de conception et un soutien d'installation supplémentaires, veuillez contacter l'équipe de soutien de conception Fisher & Paykel.  
 Fisher & Paykel.  
**designsupport@fisherpaykel.com**



**PANNEAU DE PORTE 1 po**

- Ⓐ Distance entre le bord de la porte et le côté de l'armoire : 1 21/32 po (42 mm)
- Ⓑ Écart entre l'angle de la porte et le meuble adjacent : 1 11/32 po (34 mm)

**PANNEAU DE PORTE 1 po AVEC CADRE DE 3/4 po**

- Ⓐ Distance entre le bord de la porte et le côté de l'armoire : 1 13/38 po (60 mm)
- Ⓑ Écart entre le coin de la porte et l'armoire adjacente : 1 11/32 po (26 mm)

**PANNEAU DE PORTE À RECOUVREMENT DE 1 po**

- Ⓐ Distance entre le bord de la porte et le côté de l'armoire : 9/16 po (14 mm)
- Ⓑ Écart entre le coin de la porte et l'armoire adjacente : 15/32 po (12 mm)

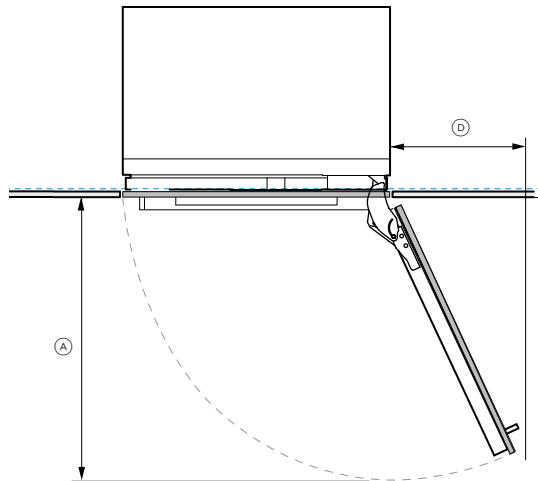
REMARQUE : Les largeurs des panneaux doivent être ajustées.

Les modèles présentés dans le présent Guide de planification peuvent ne pas être disponibles sur tous les marchés et sont sujets à changement à tout moment. Les spécifications du produit peuvent différer de celles indiquées. Ce guide de planification ne doit pas être utilisé comme guide d'installation pour un produit. De plus amples informations sont nécessaires pour installer correctement et en toute sécurité les produits présentés ici. Des conseils d'installation spécifiques seront disponibles sur notre site Web [fisherpaykel.com](http://fisherpaykel.com)

**ACCÈS INTERNE 115°**

Ouverture de porte à 115° - accès interne complet

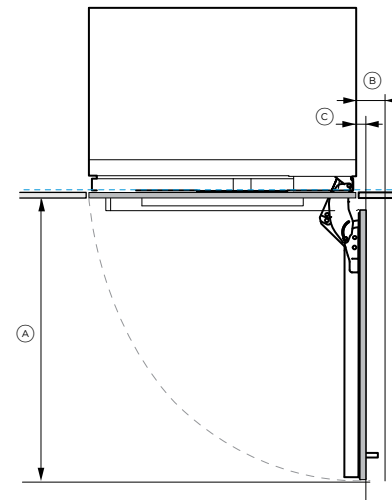
Les dimensions minimales correspondent à une profondeur de poignée de 1 5/8 po. Les spécificités du panneau de porte personnalisé et de la poignée doivent être pris en compte.



**ACCÈS INTERNE à 90°**

Utilisez la tige de limitation de charnière pour limiter l'ouverture de la porte à 90°, lorsque nécessaire

Les dimensions minimales correspondent à une profondeur de poignée de 1 5/8 po. Les spécificités du panneau de porte personnalisé et de la poignée doivent être pris en compte.



**REMARQUES SUPPLÉMENTAIRES**

Les dimensions sont basés sur une profondeur de panneau de 3/4 po (19 mm).

**DÉGAGEMENTS DE LA PORTE MINIMAL**

	Modèles 18 po		Modèles de 24"		Modèles 30"		Modèles 36 po	
	po	mm	po	mm	po	mm	po	mm
(A) Profondeur de l'ouverture de la porte	min 20	min 508	min 26	min 660	min 32	min 813	min 38 1/16	min 967
(B) Dégagement pour la poignée (à 90°)*	5 5/16	min 110	5 5/16	min 110	5 5/16	min 110	5 5/16	min 110
(C) Dégagement pour appareil sans poignée (à 90°)*	3/4	19**	3/4	19**	3/4	19**	3/4 po	19**
(D) Dégagement pour la poignée (à 115°)	min 11 1/2	min 292	min 14	min 356	min 17 1/8	min 435	min 14	min 356

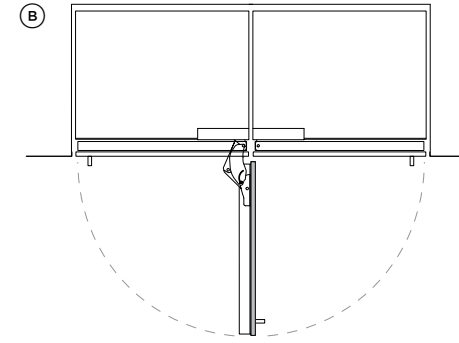
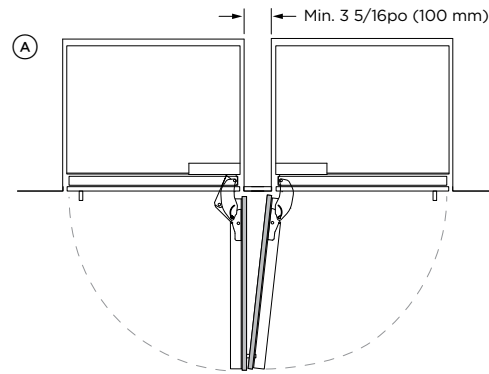
\* Des tiges de limitation de charnière sont nécessaires pour limiter l'ouverture de la porte à 90°.

REMARQUE : les dimensions sont basées sur une profondeur de panneau de 19mm (3/4 po). Des panneaux plus épais nécessiteront un écart plus important entre les panneaux.

Les modèles présentés dans le présent Guide de planification peuvent ne pas être disponibles sur tous les marchés et sont sujets à changement à tout moment. Les spécifications du produit peuvent différer de celles indiquées. Ce guide de planification ne doit pas être utilisé comme guide d'installation pour un produit. De plus amples informations sont nécessaires pour installer correctement et en toute sécurité les produits présentés ici. Des conseils d'installation spécifiques seront disponibles sur notre site Web [fisherpaykel.com](http://fisherpaykel.com)

**CHARNIÈRE À CHARNIÈRE**

- Ⓐ Les deux portes s'ouvrent en même temps - nécessite de l'espace entre les modèles
- Ⓑ Permet l'ouverture d'une seule porte à la fois lorsqu'il y a un écart de 1/8 po (3 mm) entre les produits



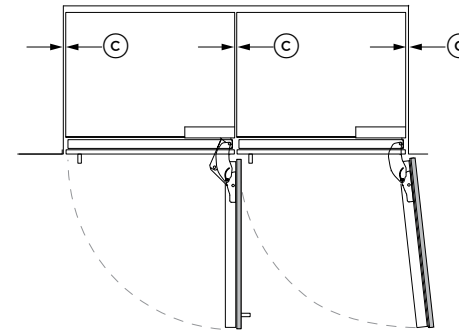
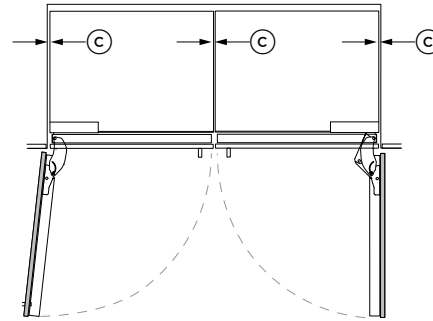
**REMARQUES SUPPLÉMENTAIRES**

Utilisez la tige de limitation de charnière pour limiter l'ouverture de la porte à 90°, lorsque nécessaire.  
Les dimensions sont basées sur une profondeur de panneau de 3/4 oi (19 mm).

**INSTALLATION DOUBLE**

Panneaux de portes en acier inoxydable (écarts uniformisés pendant l'installation).

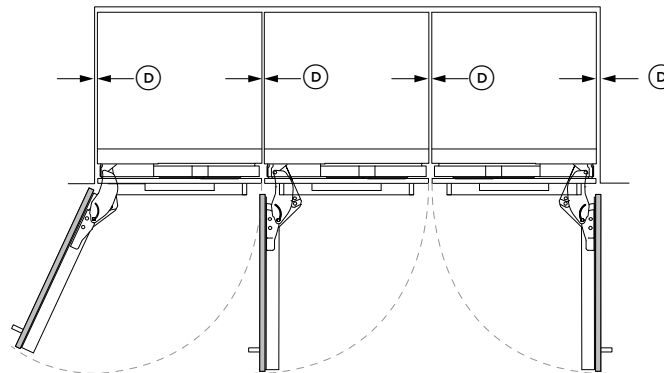
- Ⓒ Panneaux de porte personnalisés - la largeur du panneau de porte personnalisé augmente pour maintenir un écart de 1/8 po (3 mm) entre plusieurs produits



**INSTALLATION MULTIPLE**

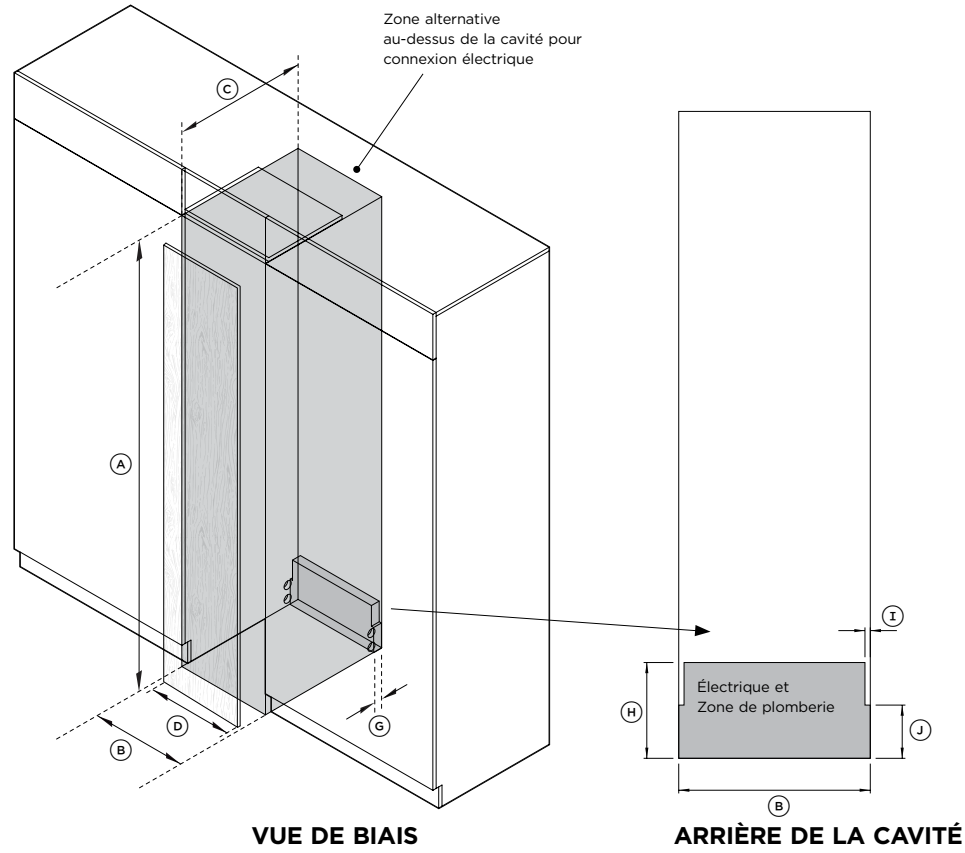
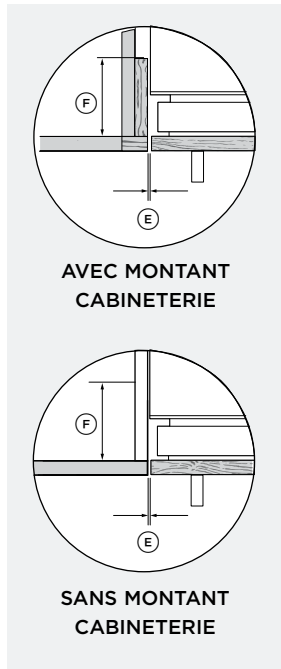
- Ⓓ Panneaux de porte en acier inoxydable (espaces uniformisés lors de l'installation).

- Ⓔ Panneaux de porte personnalisés - la largeur du panneau de porte personnalisé augmente pour maintenir un écart de 1/8 po (3 mm) entre plusieurs produits



Les modèles présentés dans le présent Guide de planification peuvent ne pas être disponibles sur tous les marchés et sont sujets à changement à tout moment. Les spécifications du produit peuvent différer de celles indiquées. Ce guide de planification ne doit pas être utilisé comme guide d'installation pour un produit. De plus amples informations sont nécessaires pour installer correctement et en toute sécurité les produits présentés ici. Des conseils d'installation spécifiques seront disponibles sur notre site Web [fisherpaykel.com](http://fisherpaykel.com)

## PRÉPARATION DE LA CAVITÉ

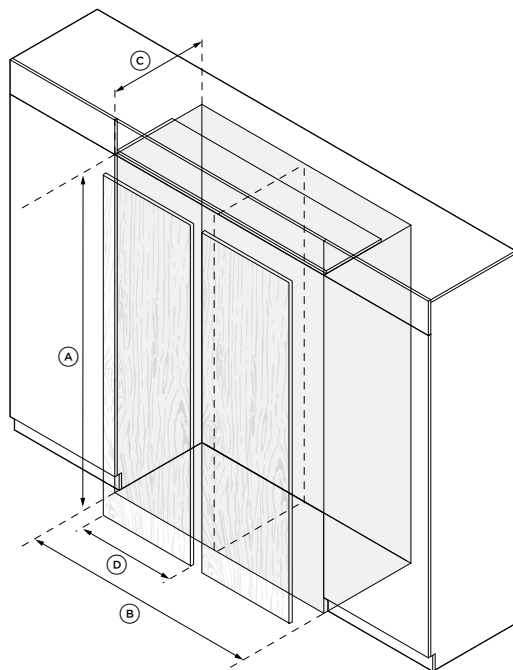


**REMARQUES SUPPLÉMENTAIRES**

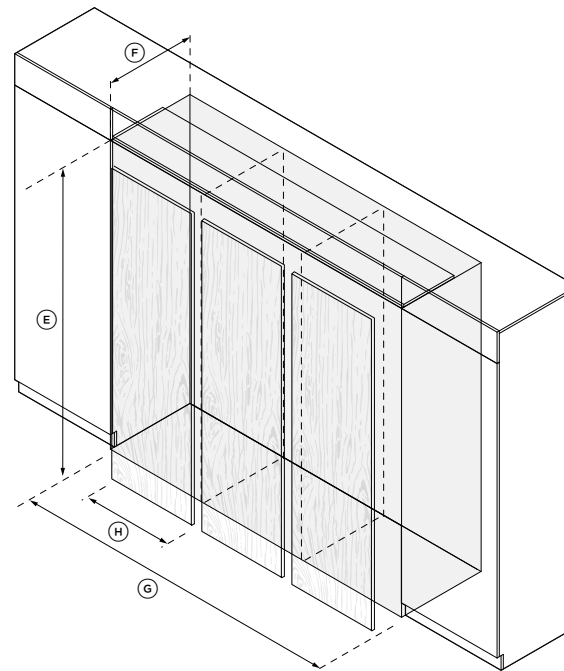
Les dimensions sont basées sur une profondeur de panneau de 3/4 po (19 mm). Ajustez la dimension C pour les panneaux plus épais.

DIMENSIONS DE LA CAVITÉ	Modèle 18 po		Modèles de 24"		Modèles 30 po		Modèles 36 po		ZONE D'ALIMENTATION		
	po	mm	po	mm	po	mm	po	mm	po	mm	
Ⓐ Hauteur hors tout de la cavité	84	2134	84	2134	84	2134	84	2134	Ⓒ Profondeur hors tout de la zone d'alimentation	9	229
Ⓑ Largeur hors tout de la cavité	18	457	24	610	30	762	36	914	Ⓓ Hauteur hors tout de la zone d'alimentation	1	25
Ⓒ Profondeur hors tout minimale de la cavité (raccordements situés à l'arrière de la cavité)	25 5/8	650	25 5/8	650	25 5/8	650	25	650	Ⓔ Largeur de l'encoche dans la zone d'alimentation (deux côtés)	1/2	13
Profondeur hors tout minimale de la cavité (raccordements situés à l'extérieur de la cavité)	25	635	25	635	25	635	25	635	Ⓕ Hauteur des côtés de la zone d'alimentation (deux côtés)	5	127
Largeurs de panneaux de porte personnalisés	17 3/4	451	23 3/4	603	29 3/4	756	35 3/4	908			
Ⓔ Écart minimal entre le rebord du panneau de porte et les armoires	1/8	3	1/8	3	1/8	3	1/8	3			
Ⓕ Finition minimale requise	4	102	4	102	4	102	4	102			

\*Suppose une épaisseur de panneau de porte de 3/4 po (19 mm).



INSTALLATION DOUBLE



INSTALLATION TRIPLE

**REMARQUES  
SUPPLÉMENTAIRES**

Les dimensions sont basées sur une profondeur de panneau de 3/4 po (19 mm). Ajuster les dimensions C ou F pour les panneaux plus épais. Un maximum de trois produits par cavité.

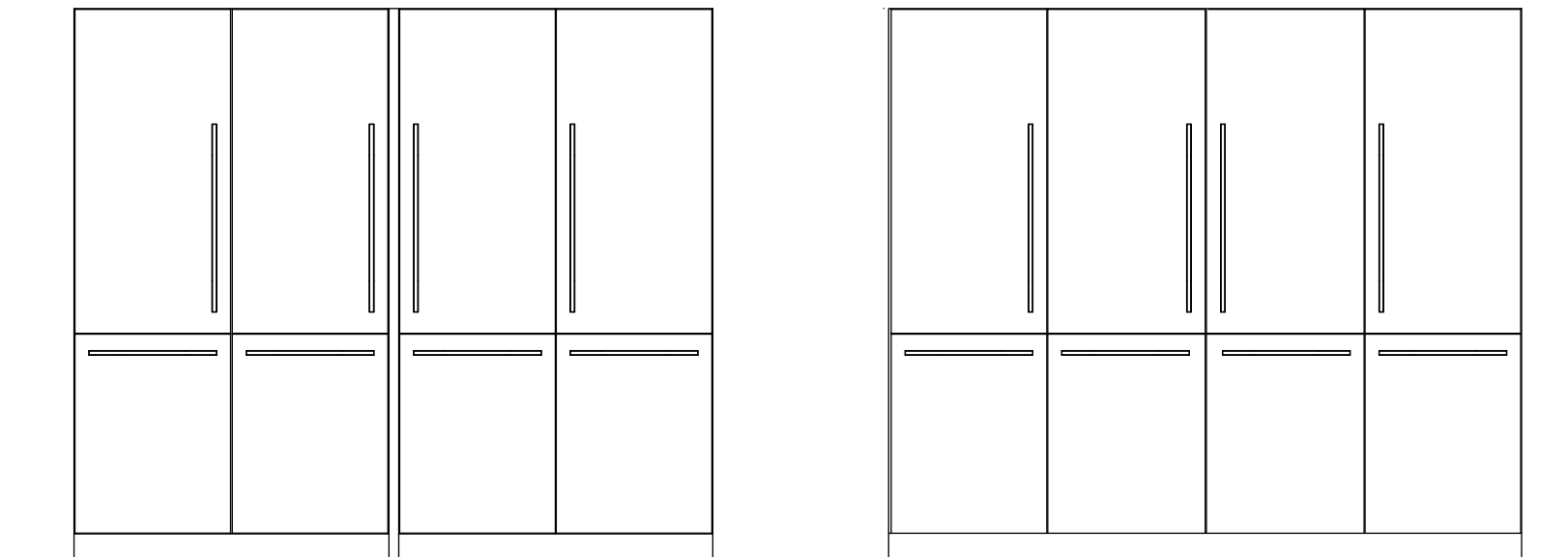
DIMENSIONS DE LA CAVITÉ INSTALLATION DOUBLE	Modèle 18 po		Modèles de 24"		Modèles 30"		Modèles 36 po	
	po	mm	po	mm	po	mm	po	mm
Ⓐ Hauteur hors tout de la cavité	84	2134	84	2134	84	2134	84	2134
Ⓔ Largeur hors tout de la cavité	42	915	48	1219	54	1525	60	1829
Ⓒ Profondeur hors tout minimale de la cavité*	25	635	25	635	25	635	25	635
Largeurs de panneaux de porte personnalisés	17 27/32	453	23 13/16	605	29 27/32	758	35 13/16	910
DIMENSIONS DE LA CAVITÉ INSTALLATION TRIPLE								
Ⓔ Hauteur hors tout de la cavité	84	2134	84	2134	84	2134	84	2134
Ⓕ Largeur hors tout de la cavité	66	1371	72	1827	78	2286	84	2742
Ⓒ Profondeur hors tout minimale de la cavité*	25	635	25	635	25	635	25	635
Largeurs de panneaux de porte personnalisés	17 27/32	453	23 13/16	605	29 27/32	758	35 13/16	910

\*Suppose une épaisseur de panneau de porte de 3/4 po (19 mm).

La quantité maximale d'appareils par cavité est de trois.  
 Pour plus de trois modèles, une pièce d'espacement visuelle ou cachée peut être utilisée.

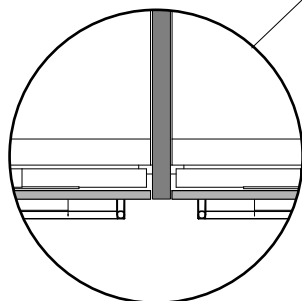
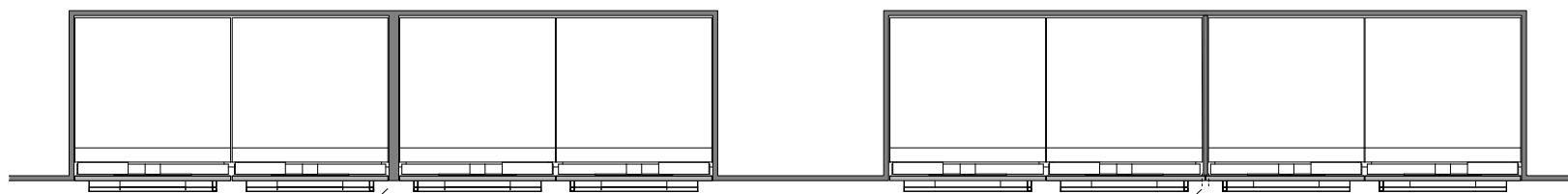
**SOUTIEN**

Pour obtenir un soutien supplémentaire en matière de planification et installation, veuillez contacter l'équipe de soutien de conception Fisher & Paykel.  
[designsupport@fisherpaykel.com](mailto:designsupport@fisherpaykel.com)



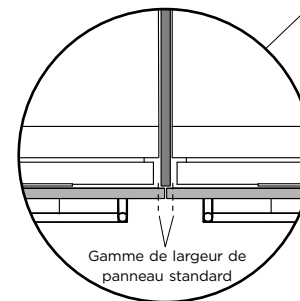
**DOUBLE CAVITÉ AVEC PIÈCE D'ESPACEMENT VISUELLE**

**DOUBLE CAVITÉ AVEC PIÈCE D'ESPACEMENT CACHÉE**



**PIÈCE D'ESPACEMENT VISUELLE**

Les largeurs de panneau standard peuvent être utilisées avec une pièce d'espacement de cavité visuelle.



**PIÈCE D'ESPACEMENT CACHÉE**

Si vous recouvrez des panneaux pour masquer la pièce d'espacement de la cavité, prévoyez une largeur de panneau supplémentaire.

Gamme de largeur de panneau standard

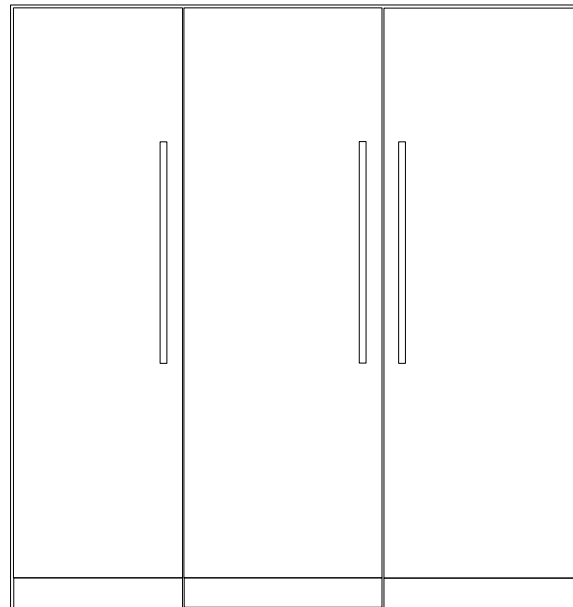
Pour calculer la largeur totale de la cavité pour l'installation de différents modèles :

Ajoutez les largeurs de chaque panneau pour les installations doubles ou triples.  
Ajoutez 1/8 po (3 mm) pour chaque écart entre les appareils et les écart entre les appareils et les parois de l'armoire.

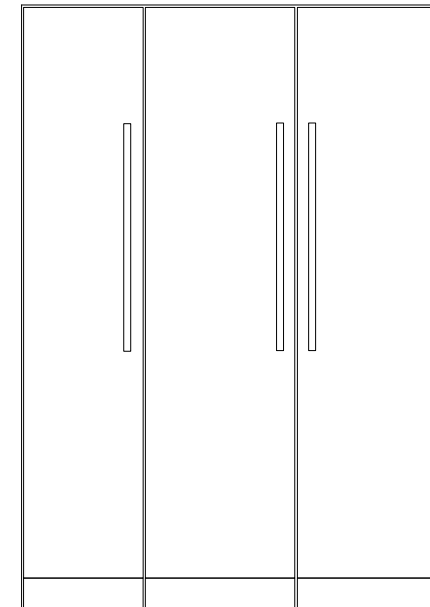
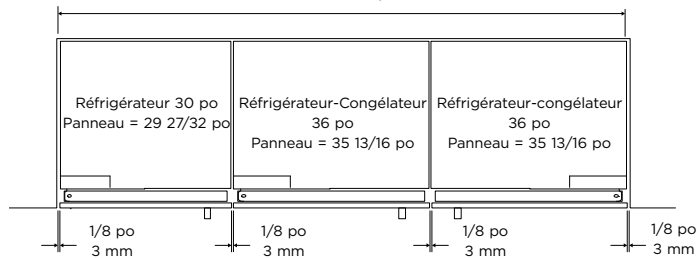
**SOUTIEN**

Pour obtenir un soutien supplémentaire en matière de planification et installation, veuillez contacter l'équipe de soutien de conception Fisher & Paykel.

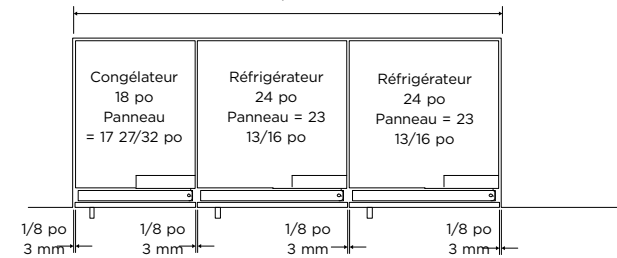
[designsupport@fisherpaykel.com](mailto:designsupport@fisherpaykel.com)



Cavité = 101 31/32 po (2590 mm)



Cavité = 65 15/32 po (1675 mm)



**LARGEURS DE PANNEAUX**

Ⓢ Largeur hors tout du panneau pour une installation double ou multiple

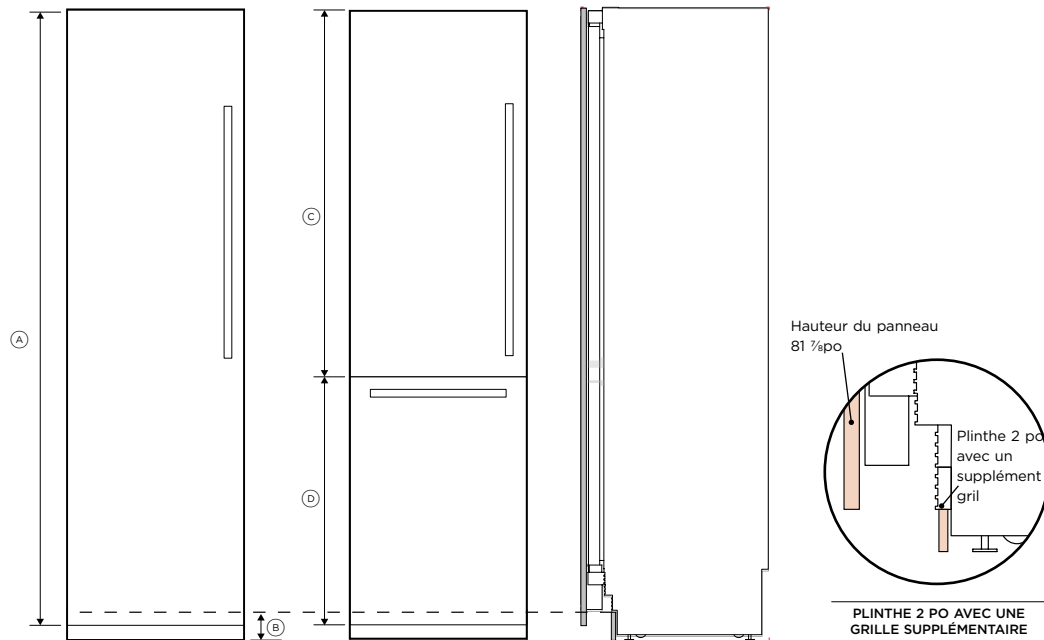
Modèle 18 po		Modèles de 24"		Modèles 30"		Modèles 36 po	
po	mm	po	mm	po	mm	po	mm
17 27/32	453	23 15/16	605	29 27/32	758	35 13/16	910

\*Suppose une épaisseur de panneau de porte de 3/4 po (19 mm).



**PLINTHE 2 PO AVEC OPTIONS DE PANNEAU ÉTENDU**

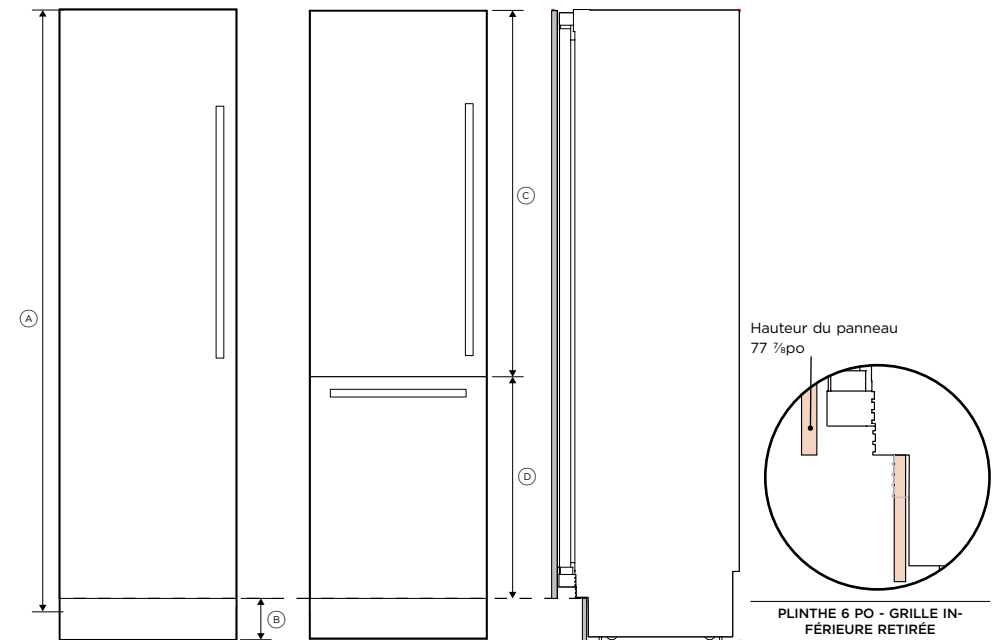
La hauteur standard de la plinthe est de 4 po et la hauteur standard du panneau est de 79 7/8 po (porte simple). Pour les réfrigérateurs-congérateurs, la hauteur standard de la plinthe est de 4 po et la hauteur du panneau du tiroir est de 30 3/8 po. Pour les portes simples, une plinthe de 2 po de haut peut être obtenue en installant un panneau de 81 7/8 po avec une grille supplémentaire.



PRÈS DU SOL - PANNEAU ET PLINTHE BASSE		po	mm
Ⓐ	Hauteur du panneau - porte simple	81 7/8	2080
Ⓑ	Hauteur de la plinthe	2	50
Ⓒ	Hauteur de la porte	49 3/8	1254
Ⓓ	Hauteur du tiroir	32 3/8	822

**PLINTHE 6 PO AVEC OPTIONS DE PANNEAU RACCOURCIES**

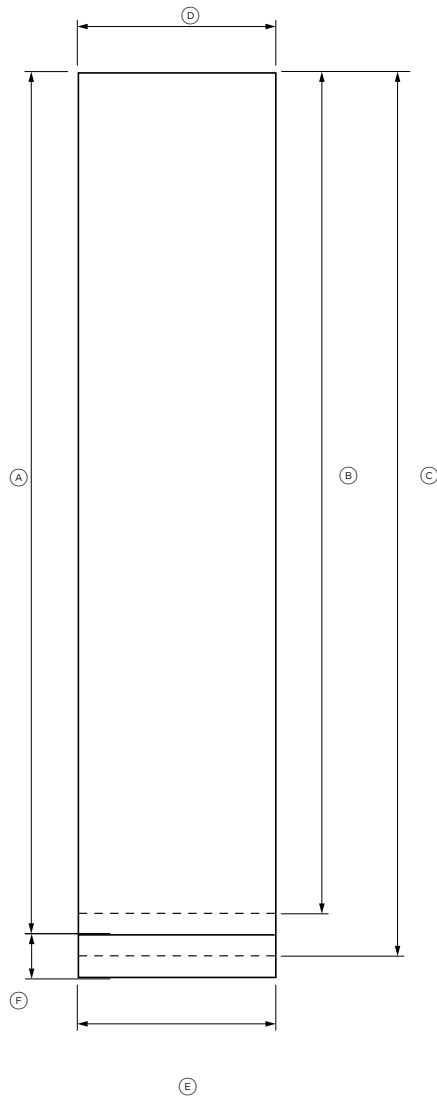
La hauteur standard de la plinthe est de 4 po et la hauteur standard du panneau est de 79 7/8 po (porte simple). Pour les congélateurs réfrigérateurs, la hauteur standard de la plinthe est de 4 po et la hauteur du panneau du tiroir est de 30 3/8 po. Pour les portes simples, une plinthe de 6 po avec un panneau de 77 7/8 po de haut peut être obtenue en retirant la grille inférieure et le séparateur d'air.



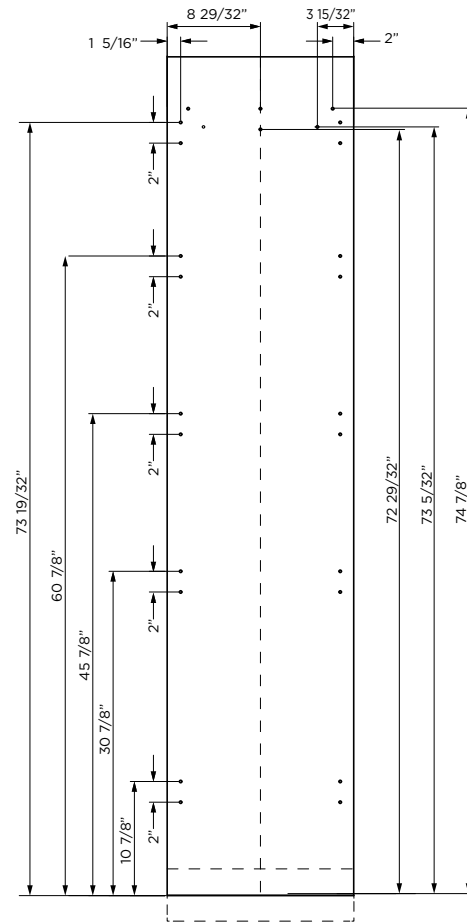
ÉLEVÉ AU-DESSUS DU SOL - PANNEAU ET PLINTHE HAUTE		po	mm
Ⓐ	Hauteur du panneau - porte simple	77 7/8	1978
Ⓑ	Hauteur de la plinthe	6	152
Ⓒ	Hauteur de la porte	49 3/8	1254
Ⓓ	Hauteur du tiroir	28 3/8	721

## PRÉPARATION DU PANNEAU DE PORTE SUR MESURE

DIMENSIONS DE PANNEAU



TROUS DE MONTAGE



Numéro de modèle : RS1884FLJE1, RS1884FLJK1

Dimensions de panneau personnalisé		po	mm
Ⓐ	Hauteur du panneau de porte (standard 4 po du sol)	79 7/8	2029
Ⓑ	Hauteur du panneau de porte (6 po du sol)*	77 7/8	1978
Ⓒ	Hauteur du panneau de porte (2 po du sol)*	81 7/8	2080
Ⓓ	Largeur du panneau simple	17 3/4	451
	Largeur des panneaux doubles/multiples	17 27/32	453
Ⓔ	Largeur de la plinthe	17 7/8	454
Ⓕ	Hauteur de la plinthe**	2 - 6	50 - 152
	Épaisseur du panneau	min. 3/4	min 19

Dimensions de dégagement\*

Écart minimum de dégagement dans l'armoire à partir du bord du panneau de porte	1/8	3
---------------------------------------------------------------------------------	-----	---

\*Les panneaux de porte, les plinthes et les poignées doivent être fabriqués et montés par un ébéniste.

\*\*La hauteur de la plinthe peut varier en fonction de la hauteur du panneau et de la ventilation.

Les dimensions s'appliquent à la préparation et à l'installation des panneaux de porte personnalisés.

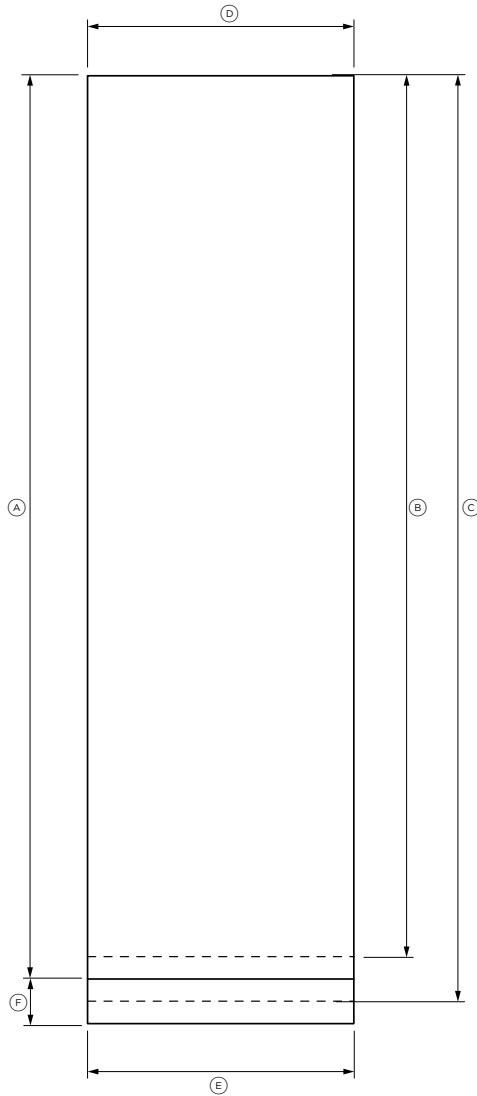
Des fichiers Dwg et Dxf de la préparation de panneau peuvent être téléchargés à partir du site [www.fisherpaykel.com](http://www.fisherpaykel.com)

L'épaisseur du panneau de porte personnalisé peut varier, à condition que les vis ne pénètrent pas au-delà de la profondeur totale du panneau de porte.

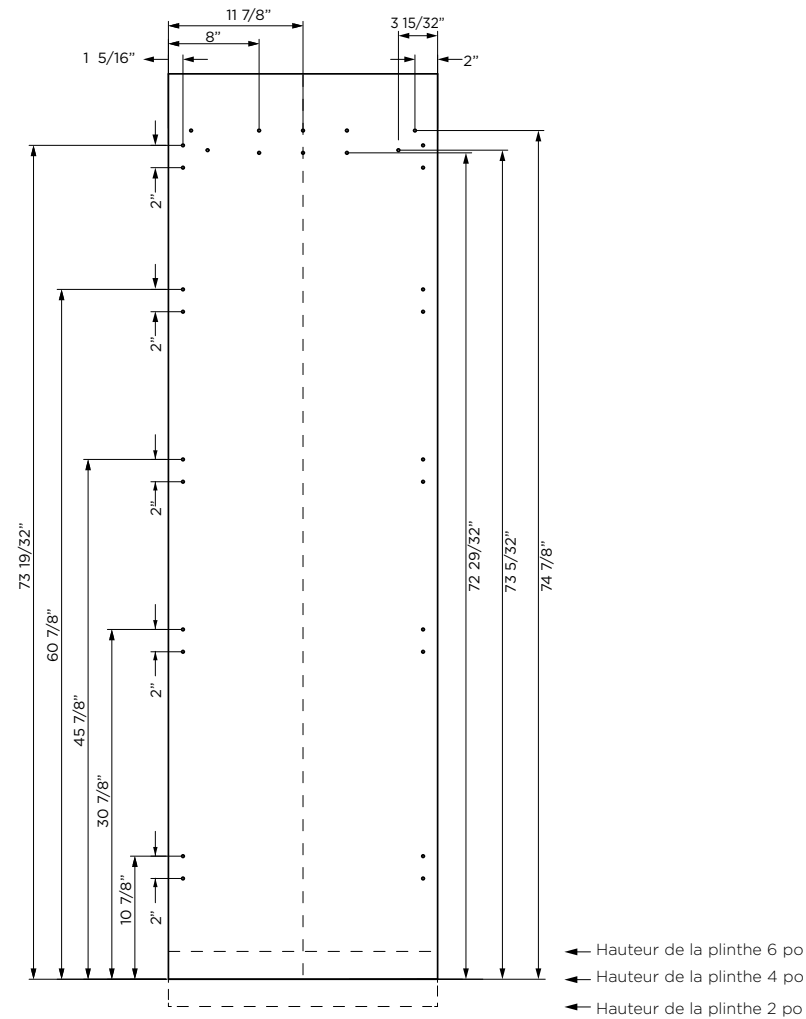
18 avant-trous recommandés pour la fixation des supports. (Ne pas pénétrer dans la surface avant).

Pour éviter tout contact avec les supports de fixation du panneau, ne placez pas les avant-trous de la fixation de poignée dans les zones indiquées.

DIMENSIONS DE PANNEAU



TROUS DE MONTAGE



**Numéro de modèle : RS2484SRHE1, RS2484SLHE1 RS2484FRJE1, RS2484FLJE1 RS2484SRK1, RS2484SRHK1, RS2484FLJK1**

Dimensions de panneau personnalisé		po	mm
Ⓐ	Hauteur du panneau de porte (standard 4 po à partir du sol)*	79 7/8	2029
Ⓑ	Hauteur du panneau de porte (6 po du sol)*	77 7/8	1978
Ⓒ	Hauteur du panneau de porte (2 po du sol)*	81 7/8	2080
Ⓓ	Largeur du panneau simple	23 3/4 po	603
	Largeur des panneaux doubles/multiples	23 13/16	605
Ⓔ	Largeur de la plinthe	23 7/8	606
Ⓕ	Hauteur de la plinthe**	2 - 6	50 - 152
	Épaisseur du panneau	min. 3/4	min 19 mm

**Dimensions de dégagement\***

Écart minimum de dégagement dans l'armoire à partir du bord du panneau de porte		1/8	3

\*Les panneaux de porte, les plinthes et les poignées doivent être fabriqués et montés par un ébéniste .

\*\*La hauteur de la plinthe peut varier en fonction de la hauteur du panneau et de la ventilation.

Les dimensions s'appliquent à la préparation et à l'installation des panneaux de porte personnalisés.

Des fichiers Dwg et Dxf de la préparation de panneau peuvent être téléchargés à partir du site [www.fisherpaykel.com](http://www.fisherpaykel.com)

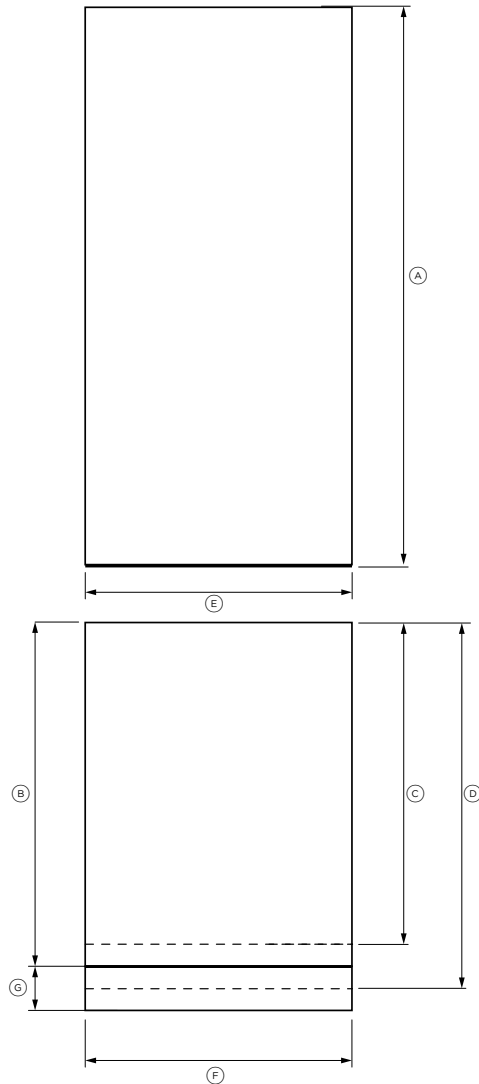
L'épaisseur du panneau de porte personnalisé peut varier, à condition que les vis ne pénètrent pas au-delà de la profondeur totale du panneau de porte.

22 avant-trous recommandés pour la fixation des supports. (Ne pas pénétrer dans la surface avant).

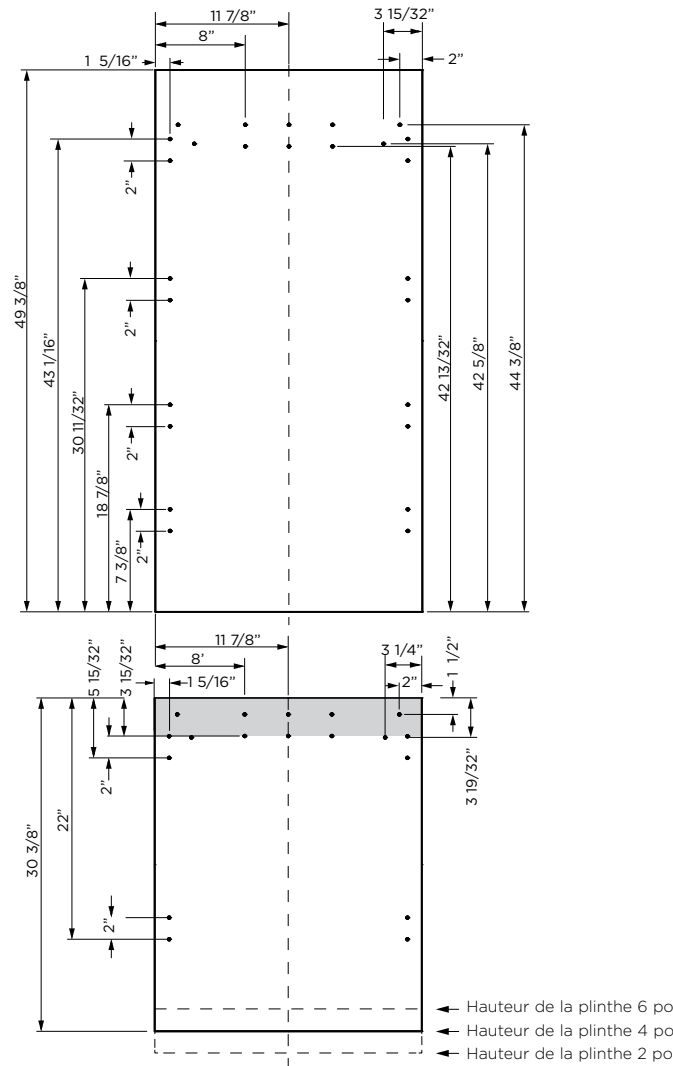
Pour éviter tout contact avec les supports de fixation du panneau, ne placez pas les avant-trous de la fixation de poignée dans les zones indiquées.

Les modèles présentés dans le présent Guide de planification peuvent ne pas être disponibles sur tous les marchés et sont sujets à changement à tout moment. Les spécifications du produit peuvent différer de celles indiquées. Ce guide de planification ne doit pas être utilisé comme guide d'installation pour un produit. De plus amples informations sont nécessaires pour installer correctement et en toute sécurité les produits présentés ici. Des conseils d'installation spécifiques seront disponibles sur notre site Web [fisherpaykel.com](http://fisherpaykel.com)

DIMENSIONS DE PANNEAU



TROUS DE MONTAGE



Numéro de modèle : RS2484WRUE1, RS2484WRUK1, RS2484WLUE1, RS2484WLUK1

Dimensions de panneau personnalisé		
	po	mm
Ⓐ Hauteur du panneau de porte du réfrigérateur*	49 3/8	1254
Ⓑ Hauteur du panneau du tiroir (standard)	30 3/8	771
Ⓒ Hauteur du panneau de tiroir (6 po du sol)	28 3/8	721
Ⓓ Hauteur du panneau du tiroir (2 po du sol)	32 3/8	822
Ⓔ Largeur du panneau simple	23 3/4 po	603
Largeur des panneaux doubles/multiples	23 13/16	605
Ⓕ Largeur de la plinthe	23 7/8	606
Ⓖ Hauteur de la plinthe**	2 - 6	50 - 152
Épaisseur du panneau	min. 3/4	min 19 mm

Dimensions de dégagement\*

Écart minimum de dégagement dans l'armoire à partir du bord du panneau de porte		
	1/8	3

\*Les panneaux de porte, les plinthes et les poignées doivent être fabriqués et montés par un ébéniste.

\*\*La hauteur de la plinthe peut varier en fonction de la hauteur du panneau et de la ventilation.

Les dimensions s'appliquent à la préparation et à l'installation des panneaux de porte personnalisés.

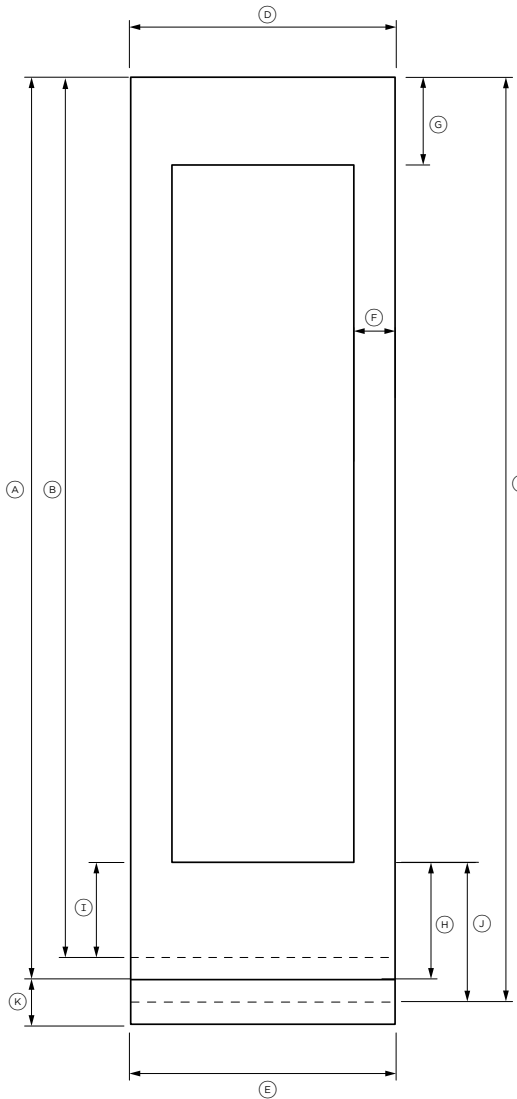
Des fichiers Dwg et Dxf de la préparation de panneau peuvent être téléchargés à partir du site [www.fisherpaykel.com](http://www.fisherpaykel.com)

L'épaisseur du panneau de porte personnalisé peut varier, à condition que les vis ne pénètrent pas au-delà de la profondeur totale du panneau de porte.

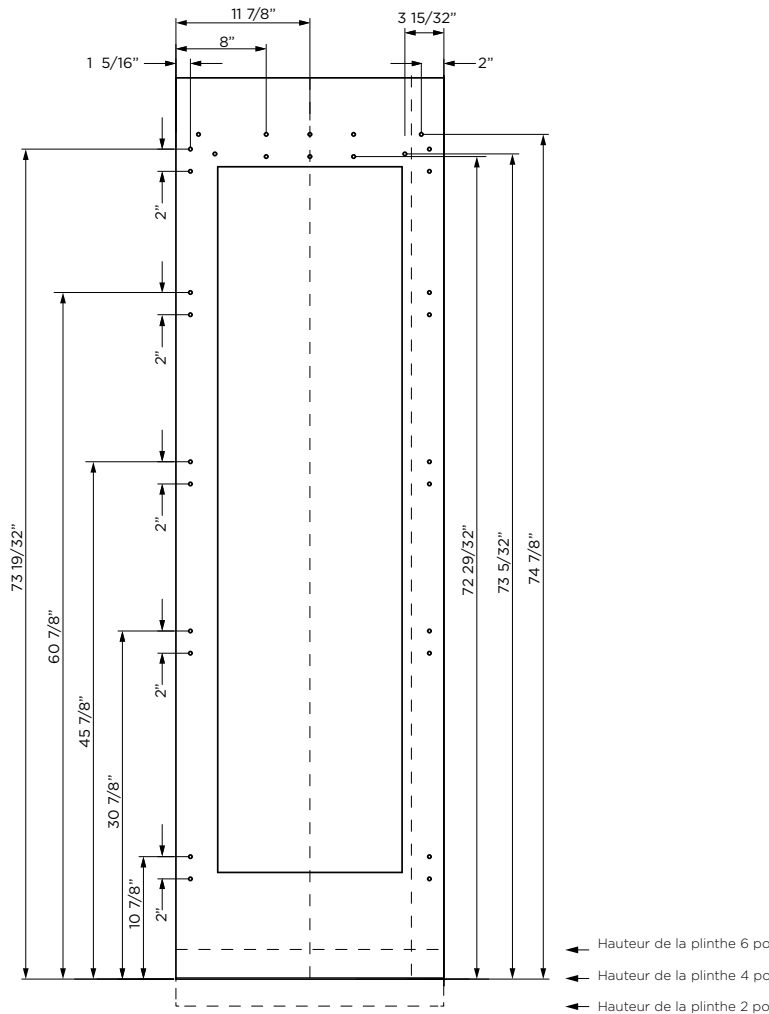
22 avant-trous recommandés pour la fixation des supports. (Ne pas pénétrer dans la surface avant).

Pour éviter tout contact avec les supports de fixation du panneau, ne placez pas les avant-trous de la fixation de poignée dans les zones indiquées.

DIMENSIONS DE PANNEAU



TROUS DE MONTAGE



Numéro de modèle : RS2484VL2K1, RS2484VR2K1

Dimensions de panneau sur mesure tous les modèles*		po	mm
Ⓐ	Hauteur du panneau de porte (standard 4 po du sol)	79 7/8	2029
Ⓑ	Hauteur du panneau de porte (6 po du sol)	77 7/8	1978
Ⓒ	Hauteur du panneau de porte (2 po du sol)	81 7/8	2080
Ⓓ	Largeur du panneau simple	23 3/4 po	603
	Largeur des panneaux doubles/multiples	23 13/16	605
Ⓔ	Largeur de la plinthe	23 7/8	606
Ⓕ	Largeur des cadres latéraux pour installation simple	3 11/16	94
	Largeur des cadres latéraux pour installation double	3 3/4	95
Ⓖ	Hauteur du cadre supérieur	7 7/8 - 11 7/8	200 - 302
Ⓗ	Hauteur du cadre inférieur	9 7/16	240
Ⓘ	Hauteur du panneau inférieur (6 po du sol)	7 7/16	189
Ⓚ	Hauteur du panneau inférieur (2 po du sol)	11 7/16	291
Ⓛ	Hauteur de la plinthe**	1 7/16	50 - 152
	Épaisseur du panneau	min. 3/4	min 19 mm

Dimensions de dégagement*		
Écart minimum de dégagement dans l'armoire à partir du bord du panneau de porte	1/8	3

\*Les panneaux de porte, les plinthes et les poignées doivent être fabriqués et montés par un ébéniste.

\*\*La hauteur de la plinthe peut varier en fonction de la hauteur du panneau et de la ventilation.

Des fichiers Dwg et Dxf de la préparation de panneau peuvent être téléchargés à partir du site [www.fisherpaykel.com](http://www.fisherpaykel.com)

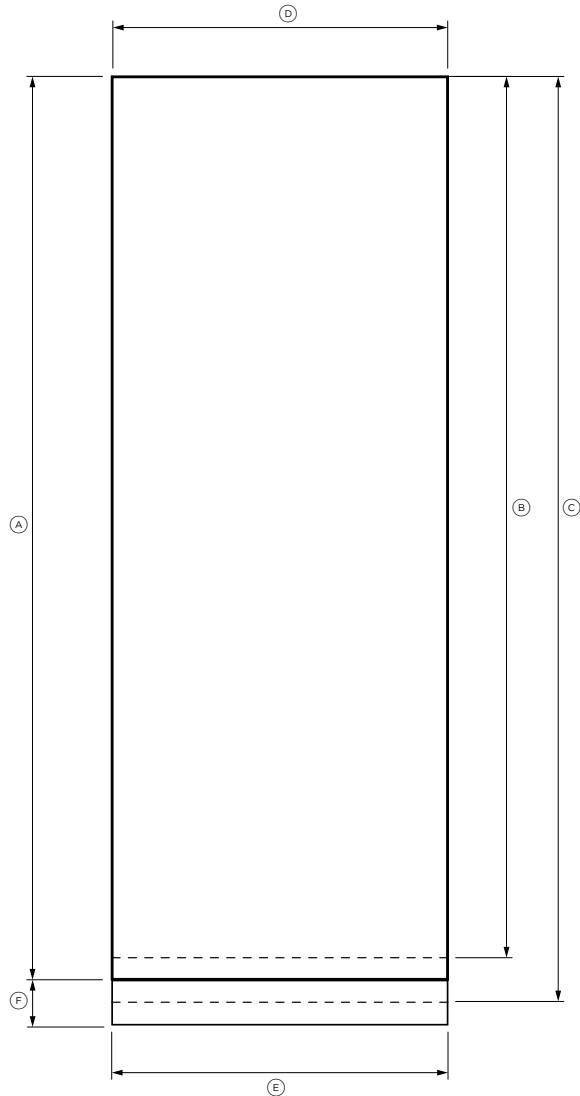
L'épaisseur du panneau de porte personnalisé peut varier, à condition que les vis ne pénètrent pas au-delà de la profondeur totale du panneau de porte.

22 avant-trous recommandés pour la fixation des supports. (Ne pas pénétrer dans la surface avant).

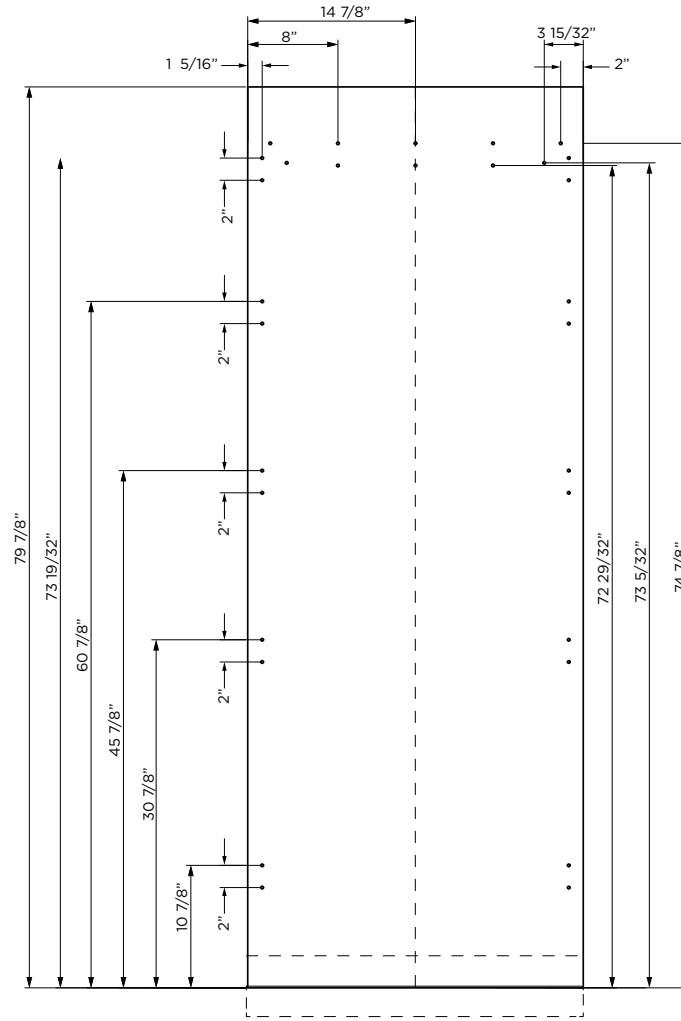
Pour éviter tout contact avec les supports de fixation du panneau, ne placez pas les avant-trous de la fixation de poignée dans les zones indiquées.

Les modèles présentés dans le présent Guide de planification peuvent ne pas être disponibles sur tous les marchés et sont sujets à changement à tout moment. Les spécifications du produit peuvent différer de celles indiquées. Ce guide de planification ne doit pas être utilisé comme guide d'installation pour un produit. De plus amples informations sont nécessaires pour installer correctement et en toute sécurité les produits présentés ici. Des conseils d'installation spécifiques seront disponibles sur notre site Web [fisherpaykel.com](http://fisherpaykel.com)

DIMENSIONS DE PANNEAU



TROUS DE MONTAGE



Numéro de modèle : RS3084SRHE1, RS3084SLHE1, RS3084FRJE1, RS3084FLJE1, RS3084SRK1, RS3084FLJK1

Dimensions de panneau sur mesure tous les modèles*		
	po	mm
Ⓐ Hauteur du panneau de porte (standard 4 po du sol)	79 7/8	2029
Ⓑ Hauteur du panneau de porte (6 po du sol)	77 7/8	1978
Ⓒ Hauteur du panneau de porte (2 po du sol)	81 7/8	2080
Ⓓ Largeur du panneau simple	29 3/4	756
Largeur des panneaux doubles/multiples	29 27/32	758
Ⓔ Largeur de la plinthe	29 7/8	759
Ⓕ Hauteur de la plinthe**	2 - 6	50 - 152
Épaisseur du panneau	min. 3/4	min 19 mm

Dimensions de dégagement\*

Écart minimum de dégagement dans l'armoire à partir du bord du panneau de porte	1/8	3
---------------------------------------------------------------------------------	-----	---

\*Les panneaux de porte, les plinthes et les poignées doivent être fabriqués et montés par un ébéniste .

\*\*La hauteur de la plinthe peut varier en fonction de la hauteur du panneau et de la ventilation.

Des fichiers Dwg et Dxf de la préparation de panneau peuvent être téléchargés à partir du site [www.fisherpaykel.com](http://www.fisherpaykel.com)

L'épaisseur du panneau de porte personnalisé peut varier, à condition que les vis ne pénètrent pas au-delà de la profondeur totale du panneau de porte.

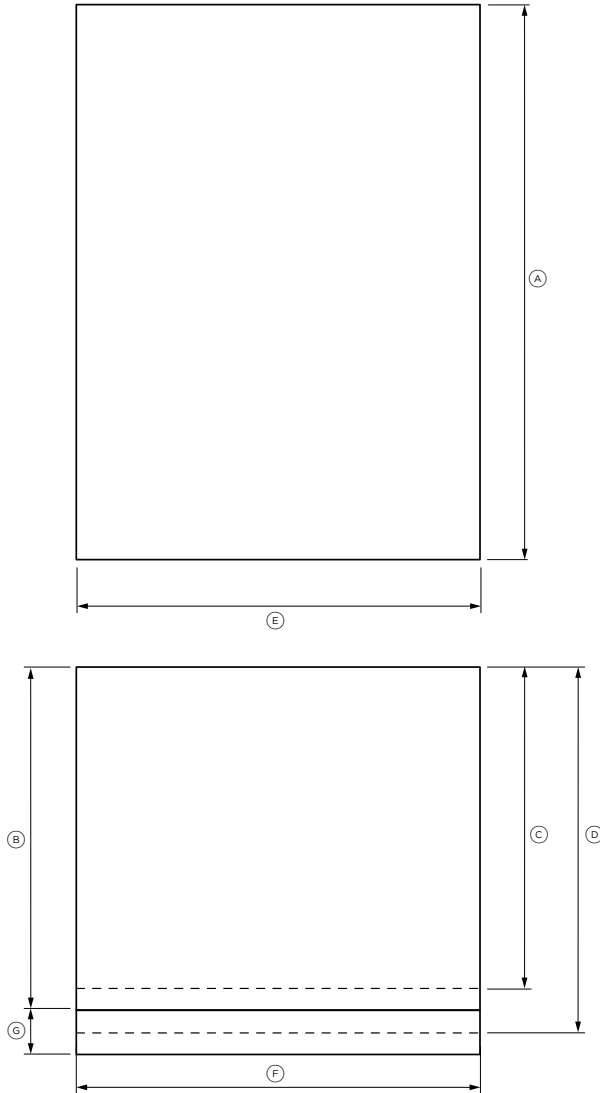
22 avant-trous recommandés pour la fixation des supports. (Ne pas pénétrer dans la surface avant).

Pour éviter tout contact avec les supports de fixation du panneau, ne placez pas les avant-trous de la fixation de poignée dans les zones indiquées.

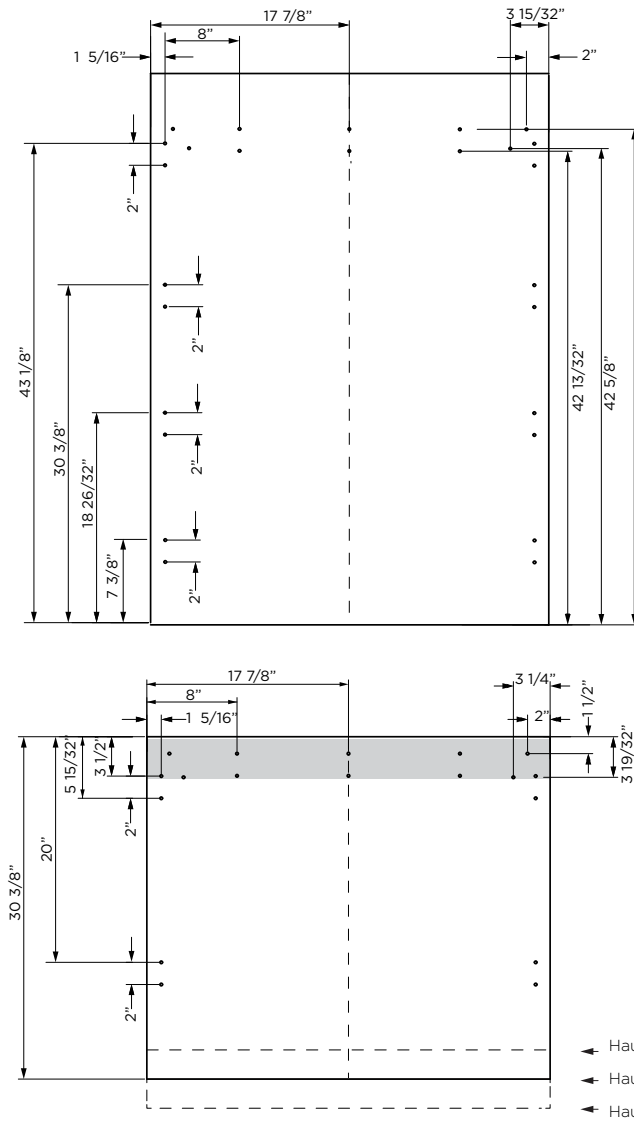




DIMENSIONS DE PANNEAU



TROUS DE MONTAGE



Numéro de modèle : RS3684WRUVE1, RS3684WLUVE1

Dimensions de panneau sur mesure*		
	po	mm
Ⓐ Hauteur du panneau de porte du réfrigérateur	49 3/8	1254
Ⓑ Hauteur du panneau du tiroir (standard)	30 3/8	771
Ⓒ Hauteur du panneau de tiroir (6 po du sol)	28 3/8	721
Ⓓ Hauteur du panneau du tiroir (2 po du sol)	32 3/8	822
Ⓔ Largeur du panneau simple	35 3/4	908
Largeur des panneaux doubles/multiples	35 13/16	910
Ⓕ Largeur de la plinthe	35 7/8	911
Ⓖ Hauteur de la plinthe**	2 - 6	50 - 152
Épaisseur du panneau	min. 3/4	min 19 mm

Dimensions de dégagement\*

Écart minimum de dégagement dans l'armoire à partir du bord du panneau de porte	1/8	3
---------------------------------------------------------------------------------	-----	---

\*Les panneaux de porte, les plinthes et les poignées doivent être fabriqués et montés par unébéniste.

\*\*La hauteur de la plinthe peut varier en fonction de la hauteur du panneau et de la ventilation.

Des fichiers Dwg et Dxf de la préparation de panneau peuvent être téléchargés à partir du site [www.fisherpaykel.com](http://www.fisherpaykel.com)

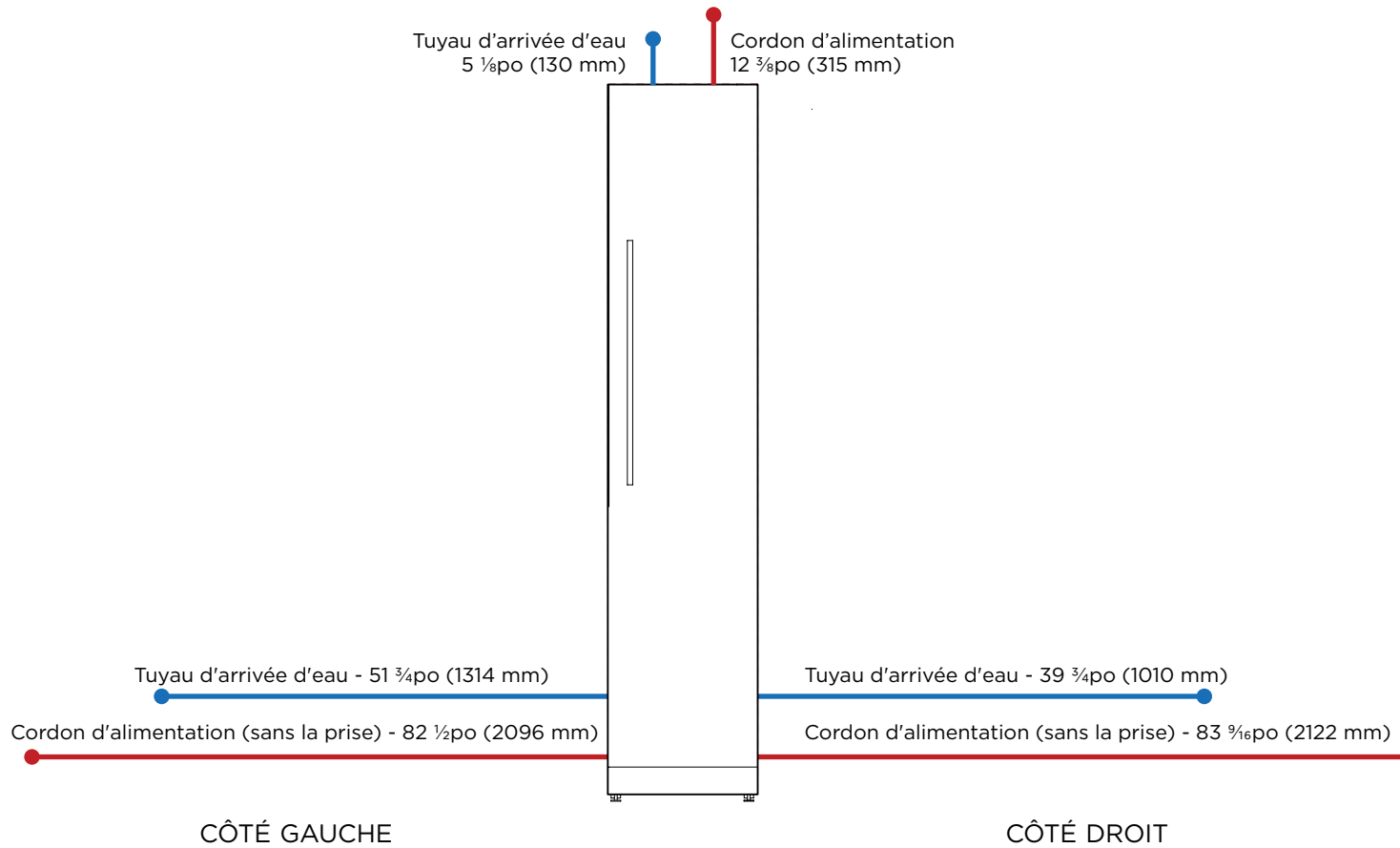
L'épaisseur du panneau de porte personnalisé peut varier, à condition que les vis ne pénètrent pas au-delà de la profondeur totale du panneau de porte.

10 avant-trous recommandés pour la fixation du support. (Ne pas percer la surface avant). Assurez-vous que la poignée est montée à 65 mm du bord du panneau au centre — cela évitera toute interférence avec le support.

Les ouvertures dans le support d'accrochage sont destinées uniquement aux poignées Fisher and Paykel.

Si vous devez positionner une poignée sur mesure dans la zone ombragée illustrée ci-dessus, assurez-vous que les têtes de vis de la poignée soient renforcées dans la partie arrière du panneau de porte pour éviter toute obstruction avec le support d'accrochage.

## RACCORDEMENTS



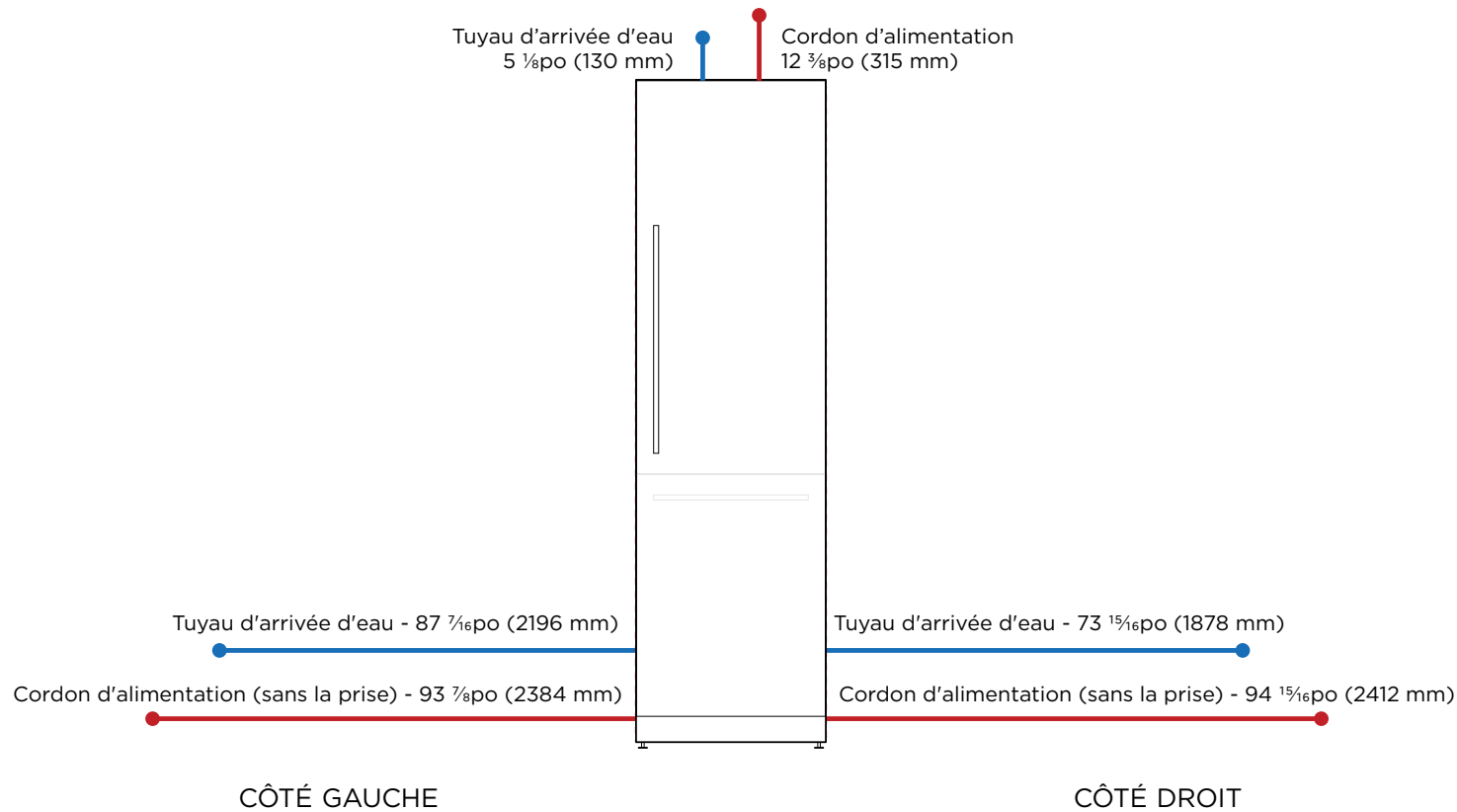
**Spécifications électriques / de plomberie**

**Spécifications**

Alimentation électrique	
Alimentation	230 V, 50 Hz
Service	Circuit de 10 A
Plomberie	
Alimentation	AU /NZ 1/2 po (12,7 mm) tuyau en acier inoxydable tressé avec adaptateur de tuyau GB/EU/CN 3/4 po (19 mm) tuyau en acier inoxydable tressé avec adaptateur de tuyau
Pression	min 150 kPa (22 psi) max 827 kPa (120 psi) à 20 °C (68 °F)

REMARQUE : Les connexions peuvent être situées dans une armoire adjacente d'un côté ou de l'autre du réfrigérateur.

REMARQUE IMPORTANTE : Dans ce guide, les dimensions peuvent varier de ± 2 mm (1/16 po). Veuillez lire le Guide d'installation pour obtenir des informations détaillées sur l'installation du produit. Pour les instructions d'installation complètes, visitez le site [fisherpaykel.com](http://fisherpaykel.com)



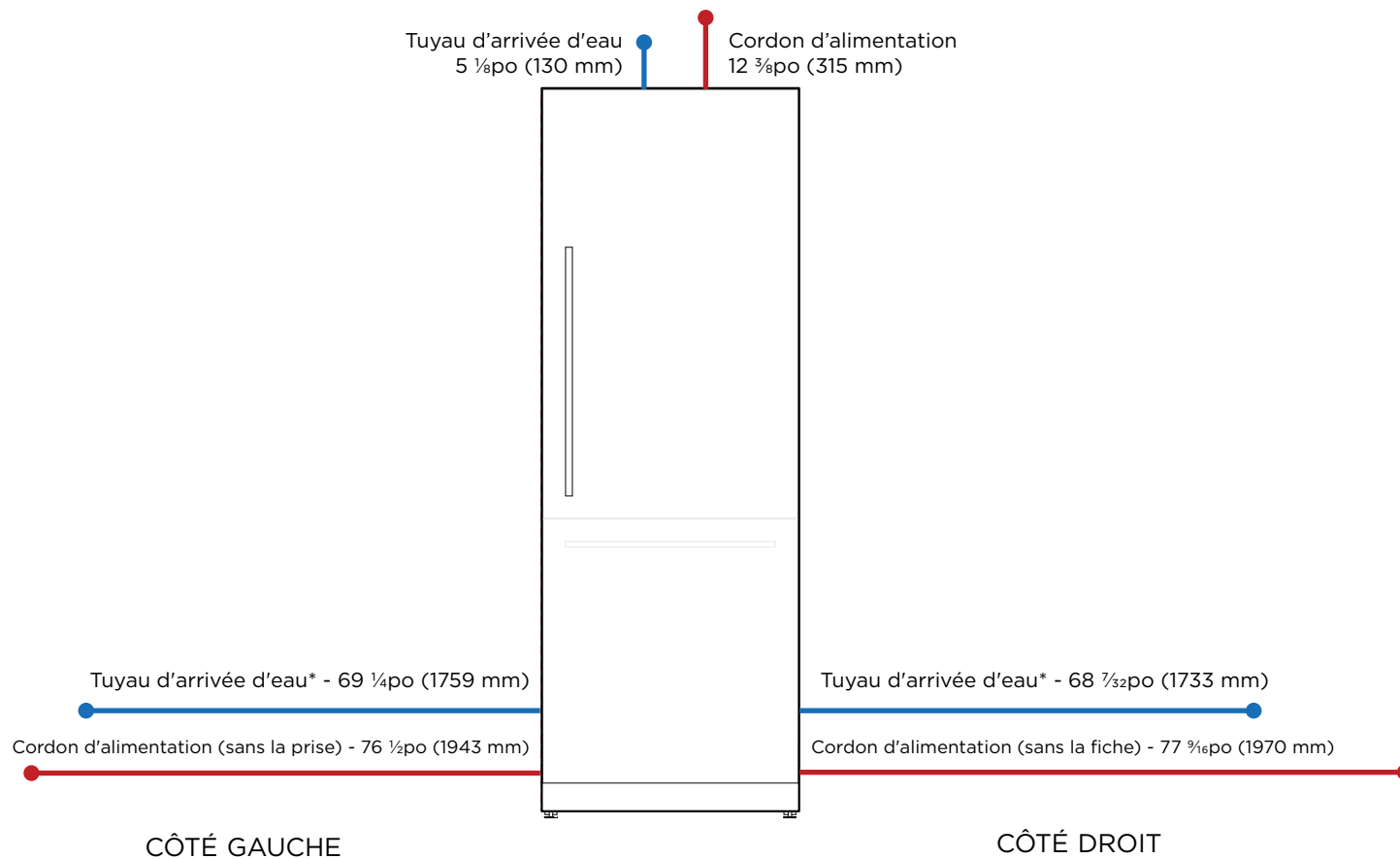
**Spécifications électriques / de plomberie**

**Spécifications**

Alimentation électrique	
Alimentation	230 V, 50 Hz
Service	Circuit de 10 A
Plomberie	
Alimentation	AU /NZ 1/2 po (12,7 mm) tuyau en acier inoxydable tressé avec adaptateur de tuyau GB/EU/CN 3/4 po (19 mm) tuyau en acier inoxydable tressé avec adaptateur de tuyau
Pression	min 150 kPa (22 psi) max 827 kPa (120 psi) à 20 °C (68 °F)

REMARQUE : Les connexions peuvent être situées dans une armoire adjacente d'un côté ou de l'autre du réfrigérateur.

REMARQUE IMPORTANTE : Dans ce guide, les dimensions peuvent varier de ± 2 mm (1/16 po). Veuillez lire le Guide d'installation pour obtenir des informations détaillées sur l'installation du produit. Pour les instructions d'installation complètes, visitez le site [fisherpaykel.com](http://fisherpaykel.com)



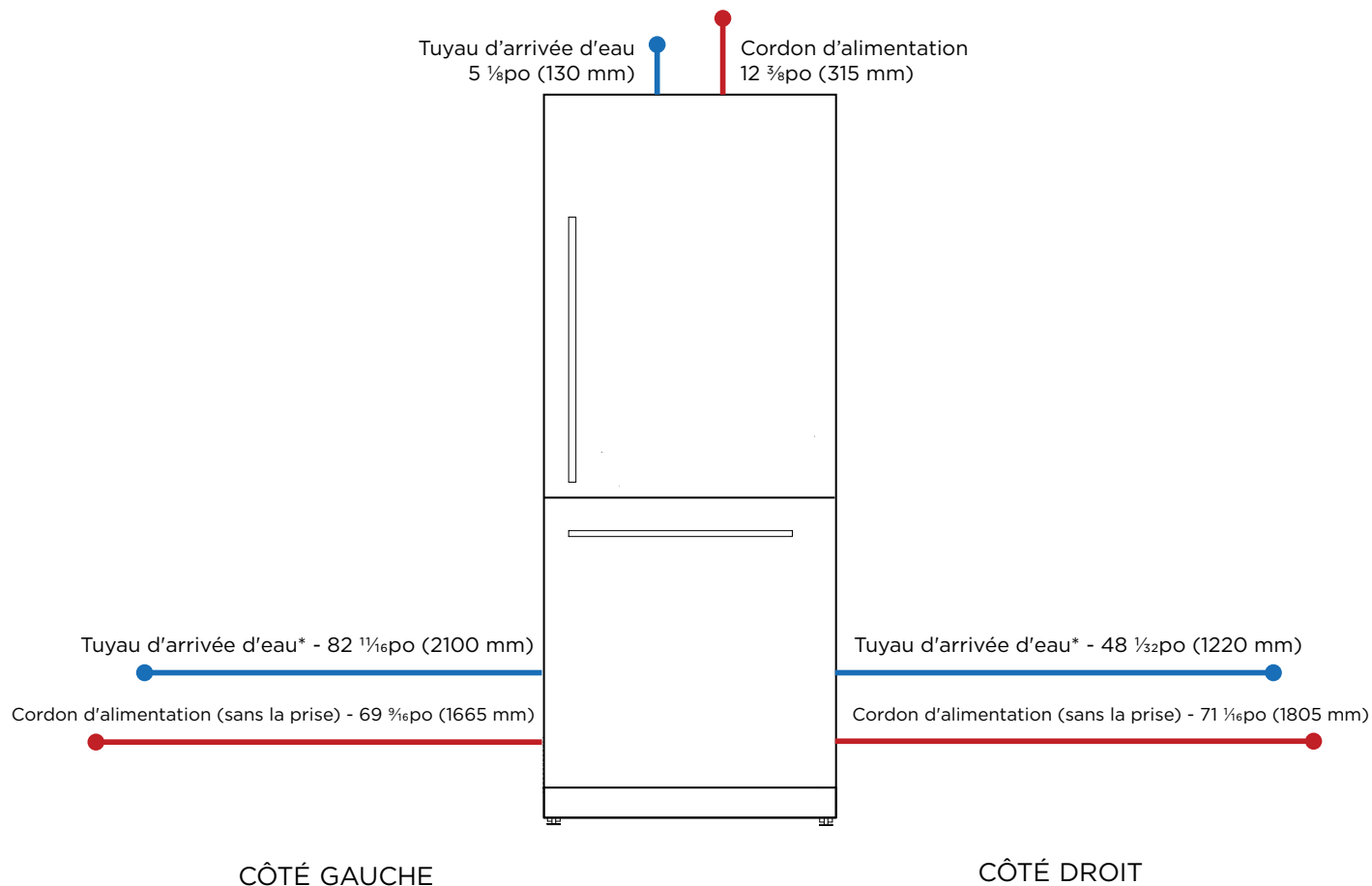
**Spécifications électriques / de plomberie**

**Spécifications**

Alimentation électrique	
Alimentation	230 V, 50 Hz
Service	Circuit de 10 A
Plomberie	
Alimentation	AU /NZ 1/2 po (12,7 mm) tuyau en acier inoxydable tressé avec adaptateur de tuyau GB/EU/CN 3/4 po (19 mm) tuyau en acier inoxydable tressé avec adaptateur de tuyau
Pression	min 150 kPa (22 psi) max 827 kPa (120 psi) à 20 °C (68 °F)

REMARQUE : Les connexions peuvent être situées dans une armoire adjacente d'un côté ou de l'autre du réfrigérateur.

REMARQUE IMPORTANTE : Dans ce guide, les dimensions peuvent varier de ± 2 mm (1/16 po). Veuillez lire le Guide d'installation pour obtenir des informations détaillées sur l'installation du produit. Pour les instructions d'installation complètes, visitez le site [fisherpaykel.com](http://fisherpaykel.com)



**Spécifications électriques / de plomberie**

**Spécifications**

Alimentation électrique	
Alimentation	230 V, 50 Hz
Service	Circuit de 10 A
Plomberie	
Alimentation	AU /NZ 1/2 po (12,7 mm) tuyau en acier inoxydable tressé avec adaptateur de tuyau GB/EU/CN 3/4 po (19 mm) tuyau en acier inoxydable tressé avec adaptateur de tuyau
Pression	min 150 kPa (22 psi) max 827 kPa (120 psi) à 20 °C (68 °F)

REMARQUE : Les connexions peuvent être situées dans une armoire adjacente d'un côté ou de l'autre du réfrigérateur.

REMARQUE IMPORTANTE : Dans ce guide, les dimensions peuvent varier de ± 2 mm (1/16 po). Veuillez lire le Guide d'installation pour obtenir des informations détaillées sur l'installation du produit. Pour les instructions d'installation complètes, visitez le site [fisherpaykel.com](http://fisherpaykel.com)

