

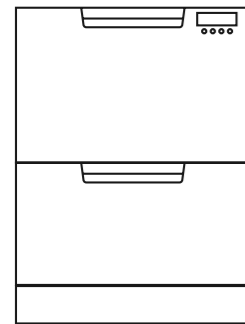
LAVAVAJILLAS DISHDRAWER™

EU

Tenga este documento a mano para consultarlo fácilmente.

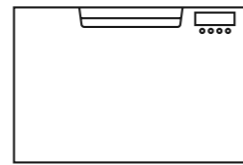
- Consulte la 'Guía del usuario' para obtener información detallada sobre las características del lavavajillas.
- Antes de utilizar el lavavajillas, asegúrese de leer la 'Guía del usuario' completa, prestando especial atención a la sección 'Seguridad y advertencias'.
- Para obtener información de contacto o si necesita servicio, asistencia o piezas de repuesto, consulte el final de este documento o el folleto de "Servicio y garantía".

SU MODELO



Modelo doble DD60DCHX9

Nota: cada cajón puede funcionar independientemente del otro cajón.



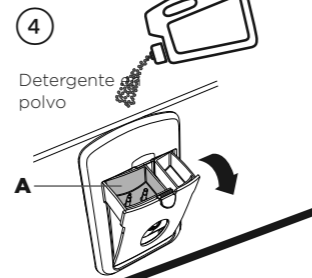
Modelo individual DD60SCHX9

INSTRUCCIONES DE FUNCIONAMIENTO: INICIO DE UN LAVADO



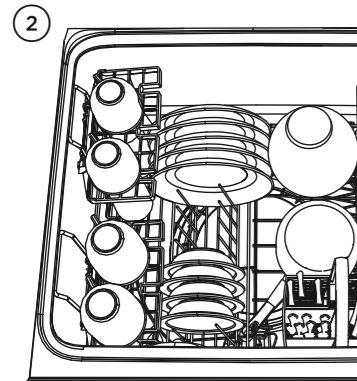
Deseche los restos de comida

Raspe las partículas grandes de comida (p. ej., huesos, huesos de fruta) y retire cualquier objeto extraño (p. ej., palillos, cuerdas, papel).



Añada detergente

Llene el dosificador de detergente (A) con detergente en polvo y cierre la puerta del dispensador.



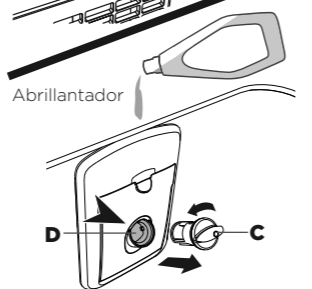
Cargue los platos con cuidado

Para ayudar con el rendimiento del lavado, disponga los platos de forma que estén separados uniformemente, sin que queden amontonados.

¡IMPORTANTE! Admite platos de una altura máxima de 280 mm (11") para cubas estándar o de 310 mm (12 1/4") para cubas altas.

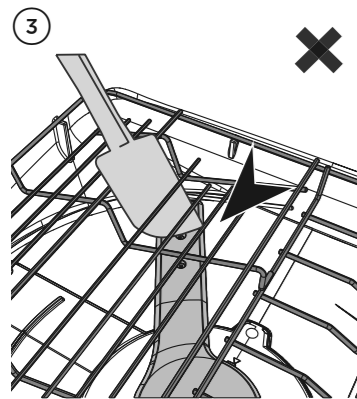


Si utiliza una pastilla o bolsa de gel, colóquela en el cesto para cubiertos (B) o en el borde del estante de base (consulte la guía del usuario para obtener detalles)



Compruebe el abrillantador

Si el indicador del tapón (C) se ilumina en rojo brillante, rellene el dosificador de abrillantador (D) con abrillantador líquido. Asegúrese de volver a colocar el tapón de abrillantador en su posición original girándolo de nuevo a la posición vertical.



Compruebe que los brazos de rociado estén montados correctamente y que puedan girar completamente

Compruebe que el brazo de rociado esté montado correctamente girándolo físicamente con su mano.

Antes de un lavado, asegúrese de que no haya elementos que bloqueen el giro de los brazos de rociado.

Brazo de rociado giratorio



Seleccionar el lavado

Encienda el lavavajillas ① y seleccione el programa de lavado >>.

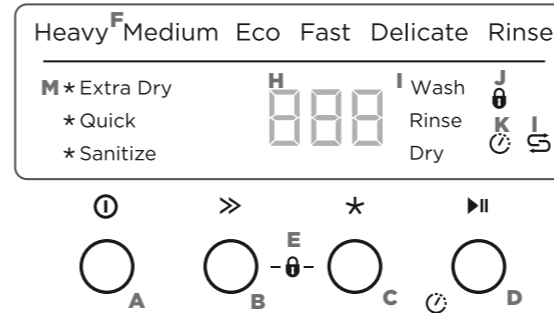


Puesta en marcha del lavado o ajuste de la puesta en marcha diferida

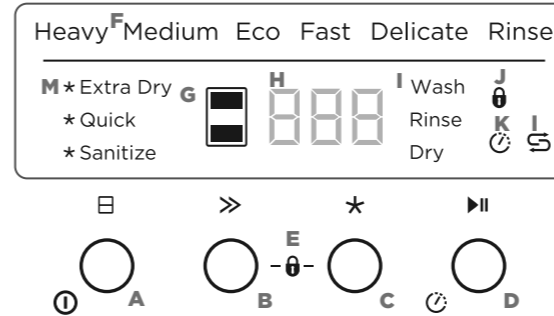
Para iniciar el lavado: Cierre el cajón y pulse ▶▶.

Para ajustar la puesta en marcha diferida: Mantenga pulsado ▶▶ para acceder a la puesta en marcha diferida y mantenga pulsado ▶▶ de nuevo para incrementar el tiempo de puesta en marcha diferida.

Modelos individuales



Modelos dobles



Descripción de los controles

A Apagado/Encendido

Al abrir el cajón se encenderá automáticamente el lavavajillas.

Modelos individuales: Pulse ① para encender o apagar el lavavajillas.

- **Modelos dobles:** Pulse ① para encender el lavavajillas.
- Mantenga pulsado ① para apagar el lavavajillas.

Selector de cajón (solo modelos dobles)

Pulse ② para desplazarse por los cajones.

Selector de lavado

- Pulse >> para desplazarse por las opciones del programa de lavado.

Selector del modificador de lavado

- Pulse * para desplazarse por las opciones del modificador de lavado.
- Nota: No todos los modificadores están disponibles para todos los programas de lavado.

Puesta en marcha / Puesta en marcha diferida

- Pulse ▶▶ para iniciar el lavado. **Para hacer una pausa:** Pulse ▶▶ de nuevo. El indicador de fase de lavado Wash y Rinse (modelos dobles) parpadearán.
- Espere a que se emitan tres tonos cortos y un tono largo antes de abrir el cajón. Si fuerza la apertura a mitad del ciclo, pueden producirse daños o lesiones.
- Si el cajón no se reinitia en 7 minutos, sonará intermitentemente hasta que se reinicie.

Puesta en marcha diferida

- ① Mantenga pulsado ▶▶ hasta que aparezca hh en la pantalla y suelte el botón. Ahora se encuentra en el modo de puesta en marcha diferida.
- ② Pulse ▶▶ hasta que la pantalla muestre el número de horas que desea retrasar el inicio de un lavado (de 1 a 12 horas).
- Nota: Si sobrepasa las 12 horas, el lavavajillas saldrá del modo de puesta en marcha diferida. Para volver a ajustar la puesta en marcha diferida, siga el paso 1 anterior. El lavado se iniciará una vez finalizado el tiempo de retardo, siempre que el cajón esté cerrado.

Solo modelos DD24

- Si el cajón se abre después de establecer la puesta en marcha diferida (por ejemplo, si necesita cargar más platos), la puesta en marcha diferida se detendrá después de cerrar el cajón. **Para reiniciar la puesta en marcha diferida:** Cierre el cajón.
- **Modelos individuales:** parpadeará.
- **Modelos dobles:** ② y ③ parpadearán.
- Pulse ▶▶ para reanudar.

Cancelar lavado / Cancelar puesta en marcha diferida

Modelos individuales: Pulse ① para cancelar un lavado que se haya iniciado o para cancelar el ajuste de puesta en marcha diferida.

Modelos dobles: Mantenga pulsado ② para cancelar un lavado que se haya iniciado o para cancelar el ajuste de puesta en marcha diferida.

- Si hay agua en el cajón, se vaciará automáticamente antes de que se apague el lavavajillas.

Bloqueo de teclas

El bloqueo de teclas desactiva todos los botones - resulta útil para limpiar el lavavajillas. **Para activar:** mantenga pulsados >> y * a la vez hasta que oiga un tono. El indicador de bloqueo de teclas ④ se encenderá.

Bloqueo para niños

El bloqueo para niños desactiva todos los botones y mantiene el cajón cerrado, impidiendo que los niños hagan un uso no autorizado. **Para activar:** mantenga pulsados >> y * a la vez hasta que oiga un segundo tono. El indicador de bloqueo de teclas ④ se encenderá. **Para cancelar:** mantenga pulsados >> y * hasta que oiga otro tono y el indicador de bloqueo de teclas deje de parpadear y se apague.

Indicadores de programas de lavado

Estos indicadores muestran el programa seleccionado.

G Indicador de cajón (solo modelos dobles)
Blanco: cajón en funcionamiento y seleccionado.
DIM: cajón en funcionamiento pero no está seleccionado.
Parpadeante: cajón en pausa

H Pantalla
 • Tiempo restante (minutos)
 • Números de códigos de fallo (Consulte 'Si hay un fallo' en la Guía del usuario).

I Indicadores de etapa de lavado (Consulte 'Durante y después del ciclo de lavado').

J Indicador de bloqueo de teclas/ Bloqueo para niños
Si está encendido: el bloqueo de teclas o el bloqueo para niños está activado.

K Indicador de puesta en marcha diferida
Si está encendido: puesta en marcha diferida ajustada.

L Indicador de sal (solo modelos con descalcificador de agua)
Si está encendido: el depósito de sal está vacío.

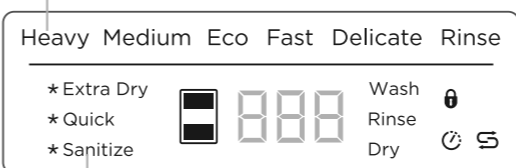
M Indicadores del modificador de lavado
Si está encendido: el modificador de lavado está seleccionado.

PROGRAMAS DE LAVADO

Se muestra la interfaz de los modelos dobles

Indicadores de programas de lavado

Estos indicadores muestran el programa seleccionado.




Modificadores del programa de lavado (opcional)

Estos indicadores muestran el modificador de lavado seleccionado (consulte 'Ajuste de los modificadores de lavado' en la Guía del usuario).

PROGRAMA	DESCRIPCIÓN
Heavy (Intenso)	Ollas, sartenes y platos muy sucios.
Medium (Medio) (ajuste predeterminado)	Platos que están bastante sucios o restos de alimentos que se han dejado secar durante la noche.
Eco	Platos con suciedad normal para un uso óptimo del agua y la energía. La Guía energética de EE.UU. y Canadá se basa en este ciclo.
Fast (Rápido)	Platos ligeramente sucios.
Delicate (Delicado)	Vajilla ligeramente sucia y sensible al calor.
Rinse (Enjuague)	Evita que los olores y los restos de alimentos se sequen en los platos.

DURANTE Y DESPUÉS DEL LAVADO

A medida que avanza el lavado, la pantalla mostrará la cuenta atrás de los minutos restantes y en qué fase se encuentra el programa.
 Cuando el programa haya finalizado, la pantalla mostrará  y el lavavajillas emitirá un tono.
 Después de 30 segundos, la pantalla se apaga.

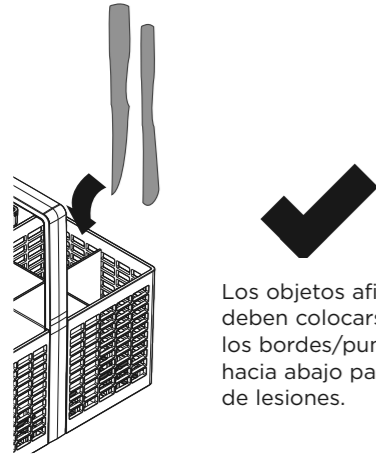
Wash
 Rinse
 Dry

Puede que escuche los siguientes ruidos al final del lavado. Todos ellos forman parte del funcionamiento normal:

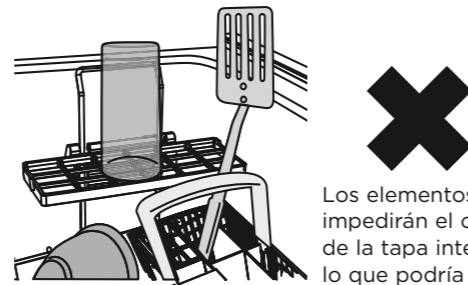
- Ambos cajones pueden vaciarse simultáneamente.
- El ventilador de secado puede seguir funcionando después de que haya finalizado un programa de lavado durante un tiempo determinado o hasta que se abra el cajón.
 El ventilador ayuda con el secado y utiliza cantidades insignificantes de energía.

Para obtener los mejores resultados de secado, recomendamos descargar los platos una vez que se hayan enfriado.

ACCIONES RECOMENDADAS Y ACCIONES A EVITAR DURANTE LA CARGA



Los objetos afilados o puntiagudos deben colocarse horizontalmente o con los bordes/puntas afilados mirando hacia abajo para evitar el riesgo de lesiones.



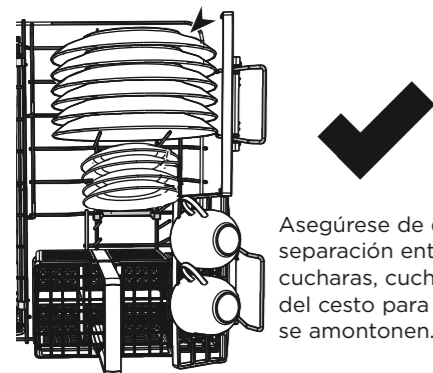
Los elementos que sobresalgan impedirán el cierre adecuado de la tapa interna del lavavajillas, lo que podría hacer necesaria una llamada de servicio.



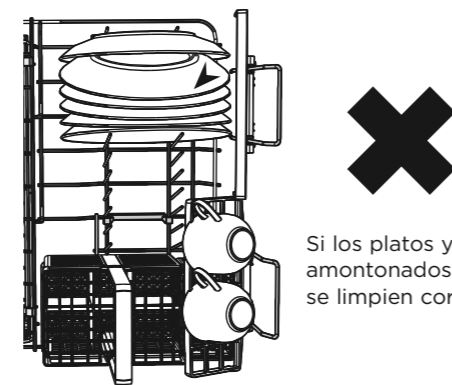
Una carga ordenada con los platos espaciados uniformemente ayuda a lograr un lavado óptimo.



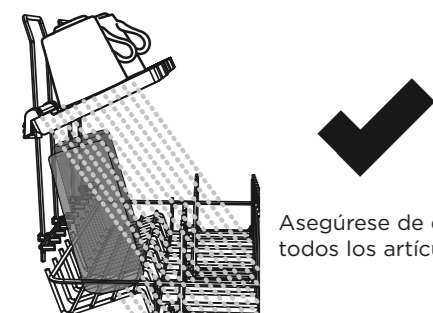
Los platos hacinados reducen el rendimiento del lavado.



Asegúrese de que haya suficiente separación entre los platos. Mezcle cucharas, cuchillos y tenedores dentro del cesto para cubiertos para evitar que se amontonen.



Si los platos y cubiertos están amontonados, es posible que no se limpien correctamente.




Asegúrese de que el agua llegue a todos los artículos en los estantes.






La vajilla impide que el agua llegue a los artículos colocados en los estantes.


OPCIONES DE PREFERENCIAS

Puede cambiar los ajustes de estas opciones para adaptarlas a sus preferencias o circunstancias. Recomendamos seleccionar el ajuste más adecuado antes de empezar a utilizar el lavavajillas.


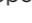

OPCIÓN	ABRILLANTADOR	DESCALCIFICADOR DE AGUA (SOLO EN ALGUNOS MODELOS)	ENCENDIDO AUTOMÁTICO CAJÓN ABIERTO (ADECUADO COMO UNA OPCIÓN SABBATH)	APAGAR LOS TONOS	BLOQUEO AUTOMÁTICO DE CAJÓN CERRADO
¿Qué hace?	Regula la cantidad de abrillantador dispensado. Reduzca este ajuste si hay exceso de espuma después de un lavado. Aumente este ajuste si los platos están húmedos o tienen un aspecto rayado después de un lavado.	Consulte la sección 'Descalcificador de agua' de la 'Guía del usuario' para obtener detalles.	El lavavajillas está ajustado de fábrica para que se encienda automáticamente durante 30 segundos cada vez que abra el cajón. Puede desactivar este ajuste.	Esto desactiva todos los tonos excepto las alertas de fallos.	Cuando este ajuste está activado, el cajón se bloquea automáticamente 30 segundos después de cerrarlo. Puede desbloquearse pulsando  (a menos que también estén activados el Bloqueo de teclas o el Bloqueo para niños). Esta función es útil en barcos o autocaravanas.

Cómo cambiar el ajuste de una opción

- 1 COMPROBAR
 Compruebe que no hay ningún lavado en curso; pulse .
- 2 IR AL MENU Y SELECCIONAR LA OPCIÓN
 Para acceder al menú: Mantenga pulsado  y  al mismo tiempo durante cuatro segundos.
 - Ahora se encuentra en la opción de Abrillantador del menú de opciones de preferencias.
 - Si desea cambiar el ajuste de Abrillantador, vaya al paso 3.
 - Si desea cambiar el ajuste de otra opción, deberá desplazarse a esa opción en primer lugar.


Para desplazarse a la opción siguiente: pulse . Para saber en qué opción se encuentra, observe las letras de la pantalla (consulte la tabla siguiente).
 Cuando se haya desplazado hasta el final de la secuencia, el menú volverá a la opción de Abrillantador.

OPCIÓN	ABRILLANTADOR	DESCALCIFICADOR DE AGUA (SOLO EN ALGUNOS MODELOS)	ENCENDIDO AUTOMÁTICO CAJÓN ABIERTO (ADECUADO COMO UNA OPCIÓN SABBATH)	TONOS AL FINAL DEL LAVADO	BLOQUEO AUTOMÁTICO DE CAJÓN CERRADO
¿En qué opción estoy?	rA	Hd	AP	bP	Ld
Ajustes posibles	Apagado a Máx (rA5)	Apagado a Máx (Hd5)	Encendido o Apagado	Encendido o Apagado	Encendido o Apagado
Ejemplo	el ajuste es 1 rA1 el ajuste es 4 rA4	el ajuste es 1 Hd1 el ajuste es 4 Hd4	Encendido APo Apagado AP-	Encendido bPo Apagado bP-	Encendido Ldo Apagado Ld-


- 3 CAMBIAR EL AJUSTE
 Pulse  para cambiar el ajuste dentro de una opción. Por ejemplo, para cambiar el ajuste del Abrillantador de 4 (predeterminado de fábrica) a 2, debe pulsar  3 veces.
- 4 GUARDAR EL AJUSTE Y SALIR DEL MENÚ
 Pulse . Se guardará la nueva configuración y se saldrá del menú de opciones de preferencias.

PARA OBTENER MÁS INFORMACIÓN


Para obtener información detallada sobre características del lavavajillas,

 consulte la 'Guía del usuario'

Para obtener información sobre la garantía

 consulte el folleto de 'Servicio y garantía'

- Si...
- tiene una pregunta o comentario
 - necesita un técnico autorizado de Fisher & Paykel para reparar su producto
 - necesita piezas de repuesto o accesorios
 - desea registrar su producto

 consulte el folleto de 'Servicio y garantía' o póngase en contacto con nosotros a través de nuestro sitio web:

www.fisherpaykel.com