

REFRIGERACIÓN INTEGRADA DE 84" DE ALTURA

GUÍA DE PLANIFICACIÓN

RS1884F | RS2484F | RS2484S | RS2484V | RS2484W | RS3084F | RS3084S | RS3084W |
RS3684W

FISHER & PAYKEL

Esta guía de planificación completa le proporciona el contexto y las herramientas que se necesitan para lograr el resultado de diseño deseado con los electrodomésticos Fisher & Paykel. En esta guía, encontrará una variedad de información conceptual, detallada y dimensional del producto para dar vida a sus ideas y crear espacios que realmente reflejen su visión.

ÍNDICE

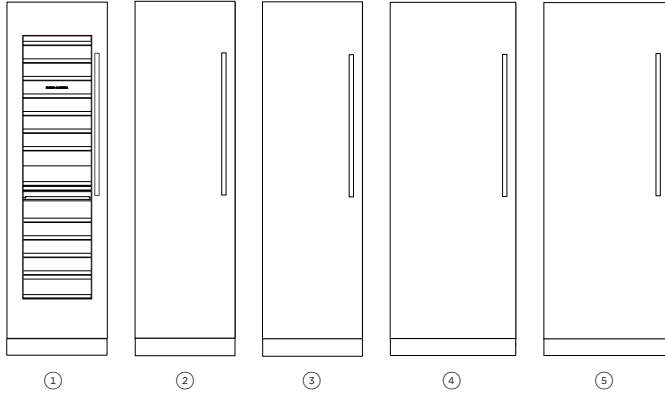
DISEÑO CONCEPTUAL	PÁGINA	DISEÑO DESARROLLADO Y DETALLADO	PÁGINA	DISEÑO DESARROLLADO Y DETALLADO	PÁGINA
Opciones de diseño		Hojas de datos		Preparación de la cavidad	
Descripción general de la refrigeración integrada de 84" de altura	4	Congelador de 18"	16	Dimensiones de la cavidad para modelos individuales	29
Decisión de compra	5	Refrigeración y congeladores de 24"	17	Dimensiones de la cavidad para modelos dobles y triples	30
Configuración estilo Minimal	6	Refrigerador congelador de 24"	18	Dimensiones de la cavidad para modelos múltiples	31
Marco integrado	7	Gabinete para vinos de 24"	19	Dimensiones de la cavidad para modelos variados	32
		Refrigeración y congeladores de 30"	20		
Guía de especificaciones		Refrigerador congelador de 30"	21	Preparación de paneles de puertas personalizados	
Guía de especificaciones - Modelos K	9	Refrigerador congelador de 36"	22	Zócalo y paneles: opciones bajas y altas	34
Guía de especificaciones - Modelos E	10			Congelador de 18"	35
		Consideraciones sobre la planificación		Refrigeradores y congeladores de 24" de panel individual	36
Accesorios		Articulación de la bisagra	24	Refrigeradores congeladores de 24"	37
Manijas	12	Ejemplos de variaciones de paneles	25	Gabinete para vino de 24"	38
Especificaciones de la manija	13	Espacios libres para la apertura de las puertas	26	Refrigeradores y congeladores de 30" de panel individual	39
Paneles y zócalos de acero inoxidable	14	Apertura de puertas y espacios libres	27	Refrigeradores congeladores de 30"	40
				Refrigerador congelador de 36"	41
				Servicio	
				Congelador de 18"	43
				Modelos de 24"	44
				Modelos de 30"	45
				Refrigerador congelador de 36"	46

ASISTENCIA

Para obtener ayuda adicional sobre el diseño, la planificación y la instalación, póngase en contacto con el equipo de asistencia de diseño de Fisher & Paykel designsupport@fisherpaykel.com

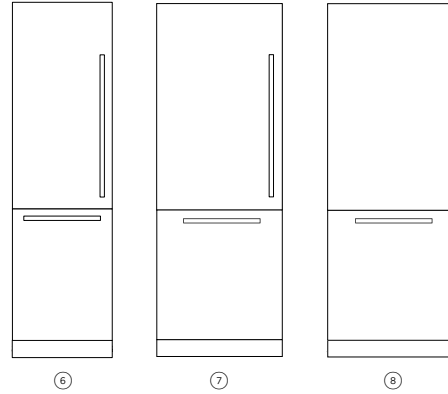
OPCIONES DE DISEÑO

REFRIGERACIÓN



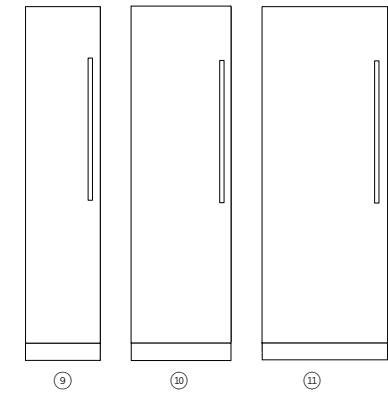
Producto	Modelo
1 Gabinete para vino de 24" Capacidad para 91 botellas, función de exhibición opcional. Dos zonas de temperatura independientes, cuatro modos de vino.	RS2484VL2K1, RS2484VR2K1
2 Refrigerador integrado de 24" Listo para panel personalizado, con capacidad de 12.4 cu	RS2484SRK1
3 Refrigerador integrado de 24" con agua Listo para panel personalizado, 12.4 cu con dispensador de agua interno.	RS2484SRHE1, RS2484SLHE1 RS2484SRHK1
4 Refrigerador integrado de 30" Listo para panel personalizado, con capacidad de 16.3 cu	RS3084SRK1
5 Refrigerador integrado de 30" con agua Listo para panel personalizado, 16.3 cu con dispensador de agua interno.	RS3084SRHE1, RS3084SLHE1 RS3084SRHK1

REFRIGERADOR/CONGELADOR



Producto	Modelo
6 Refrigerador congelador integrado de 24" Listo para panel personalizado, máquina de hielo interna de 12.1 cu y dispensador de agua.	RS2484WRUE1, RS2484WLUE1 RS2484WRUK1, RS2484WLUK1
7 Refrigerador congelador integrado de 30" Listo para panel personalizado, máquina de hielo interna de 15.9 cu y dispensador de agua.	RS3084WRUE1, RS3084WLUE1 RS3084WRUK1, RS3084WLUK1
8 Refrigerador congelador integrado de 36" Listo para panel personalizado, máquina de hielo interna de 19.2 cu y dispensador de agua.	RS3684WRUVE1, RS3684WLUVE1

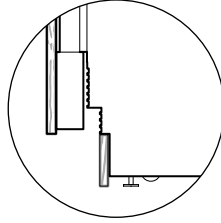
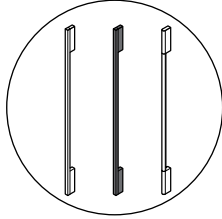
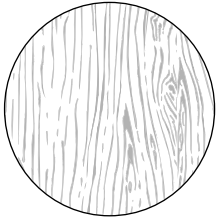
CONGELADOR



Producto	Modelo
9 Congelador de 18" con hielo Listo para panel personalizado, 7.8 cu y máquina de hielo interna.	RS1884FRJE1, RS1884FLJE1 RS1884FLJK1
10 Congelador integrado de 24" con hielo Listo para panel personalizado, 11.9 cu y máquina de hielo interna.	RS2484FRJE1, RS2484FLJE1 RS2484FLJK1
11 Congelador integrado de 30" con hielo Listo para panel personalizado, 15.6 cu y máquina de hielo interna.	RS3084FRJE1, RS3084FLJE1 RS3084FLJK1

Es posible que los modelos que se muestran en esta Guía de planificación no estén disponibles en todos los mercados y estén sujetos a cambios en cualquier momento. Las especificaciones del producto pueden diferir de las que se muestran. Esta Guía de planificación no se debe utilizar como guía de instalación para ningún producto. Se requiere más información para instalar de forma segura y correcta los productos que se presentan aquí. La guía de instalación específica estará disponible en nuestro sitio web fisherpaykel.com

OPCIONES DE PANEL INTEGRADO



ALTURA DEL PANEL

Las alturas de los paneles pueden variar de 77 7/8" a 81 7/8".

ACABADO: En combinación o en contraste con los gabinetes de su cocina.

MANIJAS PERSONALIZADAS

Seleccione las manijas de Fisher & Paykel o personalice las manijas para que combinen con el estilo de su cocina.

ACCESORIO DE APERTURA ASISTIDA:

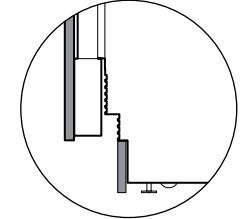
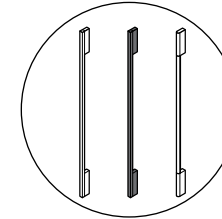
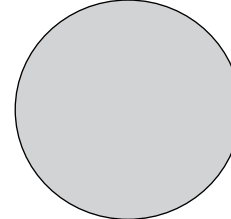
Funcionalidad de apertura de presión o tradicional, consulte fisherpaykel.com para conocer la disponibilidad.

ALTURA DEL ZÓCALO

Altura de los zócalos: de 2" a 6".

ACABADO: En combinación o en contraste con los gabinetes de su cocina

OPCIONES DE PANELES DE ACERO INOXIDABLE



PANEL

79 7/8" de altura, bisagra izquierda o derecha.

ACABADO: Acero inoxidable.

MANIJA ACCESORIA

Seleccione las manijas de Fisher & Paykel.

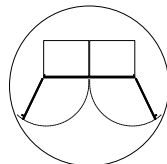
ALTURA DEL ZÓCALO

4" de altura, longitudes disponibles de 18" a 72".
ACABADO: Acero inoxidable.

TODOS LOS MODELOS

BISAGRAS

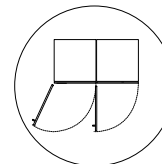
Izquierda o derecha*



* Algunos modelos requieren un kit de conversión de bisagras

APERTURA DE LA PUERTA

90° o 115°



Es posible que los modelos que se muestran en esta Guía de planificación no estén disponibles en todos los mercados y estén sujetos a cambios en cualquier momento. Las especificaciones del producto pueden diferir de las que se muestran. Esta Guía de planificación no se debe utilizar como guía de instalación para ningún producto. Se requiere más información para instalar de forma segura y correcta los productos que se presentan aquí. La guía de instalación específica estará disponible en nuestro sitio web fisherpaykel.com

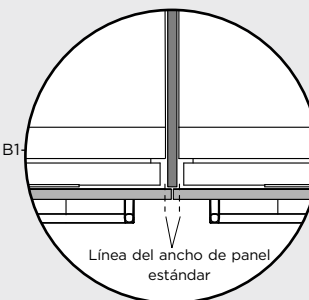


MINIMAL INTEGRADO

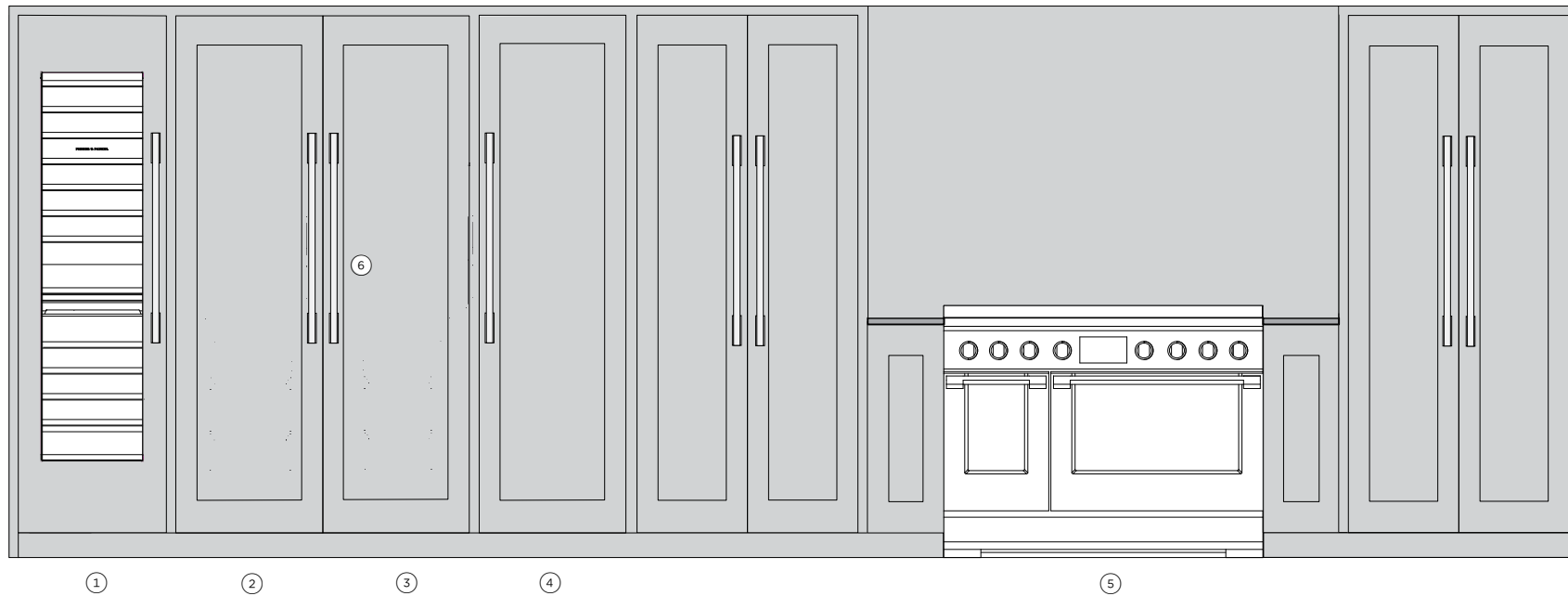
- ① Refrigerador congelador de 36" con hielo, agua
- ② Gabinete para vino de 24"
- ③ Gabinete para vino de 24"
- ④ Refrigerador congelador de 36" con hielo, agua
- ⑤ Horno microondas combinado de 24" sin manija (OM24NMTNB1), horno sin manija (OB24SMPTNB1) y cajón calentador (WB24SMB1-SET)
- ⑥ Cafetera empotrada de 24" (EB24MSB1), horno sin manija de 24" (OB24SMPTNB1) y cajón de vacío (VB24SMB1-SET)

En esta configuración:

Altura del techo: 94 ½" Altura de la cavidad del producto: 84" Zócalo: 2" Altura del panel: 81 ⅞, Espacio entre paneles y espacio libre para apertura: ⅛"



El número máximo de electrodomésticos por cavidad es de tres. Si se requieren dos cavidades, se puede usar un espaciador con paneles más anchos.



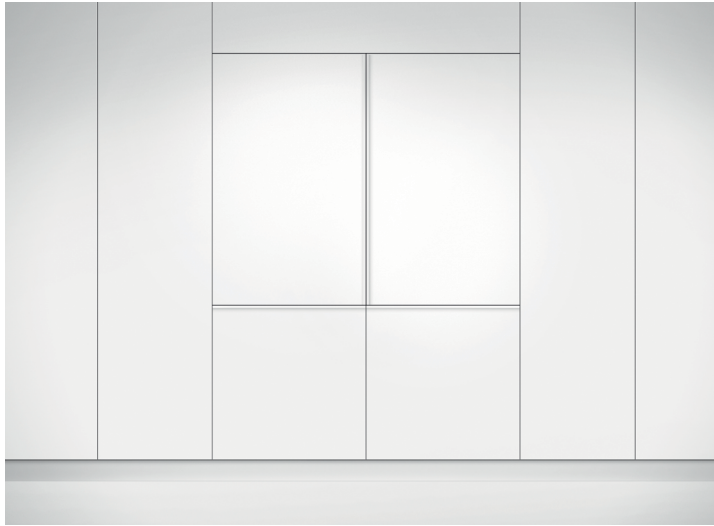
MARCO INTEGRADO

- ① Gabinete para vino de 24"
- ② Refrigerador de 24" con agua
- ③ Refrigerador de 24" con agua
- ④ Congelador de 24" con hielo
- ⑤ Cocina de inducción profesional independiente RIV3-486
- ⑥ Manijas redondeadas profesionales de aluminio

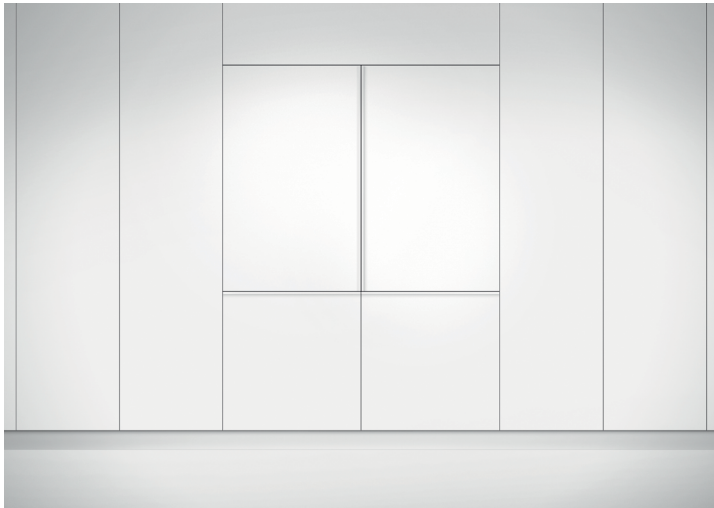
En esta configuración:

Altura de la cavidad del producto: 84" Zócalo: 4" Altura del panel: 79 7/8", Espacio entre paneles y espacio libre para apertura: 1/8"

GUÍA DE ESPECIFICACIONES



RS3084WRUK1, RS3084WLUK1: con paneles de puerta personalizados



RS3084WRUK1, RS3084WLUK1: con paneles de puerta personalizados

DESCRIPCIÓN GENERAL

Estas columnas integradas ofrecen un diseño elegante, una instalación flexible y la posibilidad de personalizarlas para que coincidan con los gabinetes existentes. Las características incluyen dos zonas de temperatura variable, iluminación LED brillante y tecnología ActiveSmart™ para brindar un nivel óptimo de frescura. Con opciones de máquinas de hielo internas, kits de unión y acabados de primera calidad, estos modelos ofrecen durabilidad y un diseño elegante.

FUNCIONES

- ① Personalícelo con gabinetes de cocina o un accesorio de panel de puerta de acero inoxidable
- ② Ajuste perfecto solo con espacios de 1/8", sin bisagras ni rejillas visibles
- ③ Mezcle y combine columnas, instálelas por separado o de forma combinada
- ④ Dos zonas de temperatura variable con opciones para los modos de refrigerador, despensa, frío, congelación, congelación suave y congelación profunda
- ⑤ Instalación flexible con opciones de bisagra a la izquierda o la derecha
- ⑥ Interfaz de pantalla táctil intuitiva y fácil de usar con compatibilidad Wi-Fi
- ⑦ La tecnología ActiveSmart™ mantiene la temperatura ideal para mantener más frescos a los alimentos
- ⑧ Las luces LED brillantes iluminan el techo, los estantes, los cubos y las bandejas
- ⑨ Kit de unión para conectar las unidades; patas niveladoras delanteras ajustables para una fácil instalación
- ⑩ Acabado premium con materiales robustos para ofrecer durabilidad y una estética elegante

DESCRIPCIÓN GENERAL DEL PRODUCTO

REFRIGERACIÓN

RS2484VL2K1, RS2484VR2K1

Gabinete para vinos de columna integrado, 24"

RS2484SRK1

Refrigerador de columna integrado, 24"

RS2484SRHK1

Refrigerador de columna integrado, 24", agua

RS3084SRK1

Refrigerador de columna integrado, 30"

RS3084SRHK1

Refrigerador de columna integrado, 30", agua

CONGELADOR

RS1884FLJK1

Congelador de columna integrado, 18", hielo

RS2484FLJK1

Congelador de columna integrado, 24", hielo

RS3084FLJK1

Congelador de columna integrado, 30", hielo y agua

REFRIGERADOR CONGELADOR

RS2484WRUK1, RS2484WLUK1,

Refrigerador-congelador integrado, 30", hielo y agua

RS3084WRUK1, RS3084WLUK1

Refrigerador-congelador integrado, 30", hielo y agua

Todos los modelos pueden lograr ubicar las bisagras en el lado opuesto utilizando los kits de bisagras



RS2484FRJE1, RS2484SRHE1: con panel de puerta personalizado



RS3684WRUVE1 - con panel de puerta personalizado

DESCRIPCIÓN GENERAL

Experimente la cúspide del diseño de refrigeración con nuestras columnas más avanzadas. Con interiores elegantes y opciones para hielo y agua, estos modelos incorporan funcionalidad y estilo de primer nivel. Diseñados para la eficiencia energética, se integran a la perfección solas o combinadas. Disponibles en varios tamaños, garantizan una combinación ideal para cualquier cocina.

FUNCIONES

- 1 Con un interior de alta calidad para lograr una apariencia refinada, este modelo es lo más destacado de nuestra colección de columnas integradas
- 2 Diseñado para brindar un rendimiento energético óptimo y la máxima eficiencia
- 3 Mezcle y combine columnas, instálelas por separado o de forma combinada
- 4 Ajuste perfecto solo con espacios de $\frac{1}{8}$ ", sin bisagras ni rejillas visibles
- 5 Personalícelo con gabinetes de cocina o un accesorio de panel de puerta de acero inoxidable
- 6 Dos zonas de temperatura variable con opciones para los modos de refrigerador, despensa, frío, congelación, congelación suave y congelación profunda
- 7 Interfaz de pantalla táctil intuitiva y fácil de usar con compatibilidad Wi-Fi
- 8 Instalación flexible con opciones de bisagra a la izquierda o la derecha
- 9 Kit de unión para conectar las unidades; patas niveladoras delanteras ajustables para una fácil instalación
- 10 La tecnología ActiveSmart™ mantiene la temperatura ideal para mantener más frescos a los alimentos

DESCRIPCIÓN GENERAL DEL PRODUCTO

REFRIGERACIÓN

RS2484SRHE1, RS2484SLHE1

Refrigerador de columna integrado, 24", agua

RS3084SRHE1, RS3084SLHE1

Refrigerador de columna integrado, 30", agua

CONGELADOR

RS1884FRJE1, RS1884FLJE1

Congelador de columna integrado, 18", hielo

RS2484FRJE1, RS2484FLJE1

Congelador de columna integrado, 24", hielo

RS3084FRJE1, RS3084FLJE1

Congelador de columna integrado, 30", hielo

REFRIGERADOR CONGELADOR

RS2484WRUE1, RS2484WLUE1

Refrigerador-congelador integrado, 24", hielo y agua

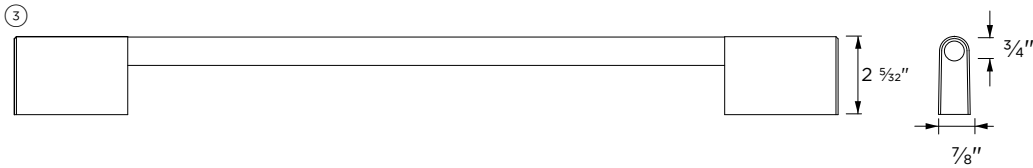
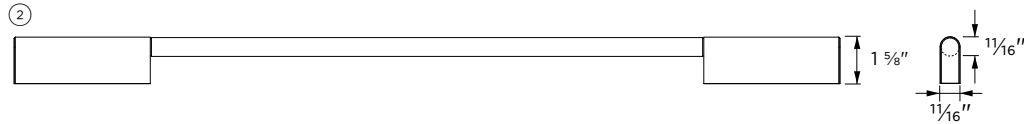
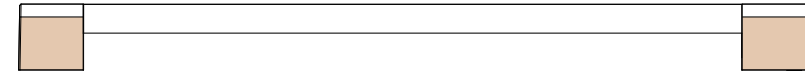
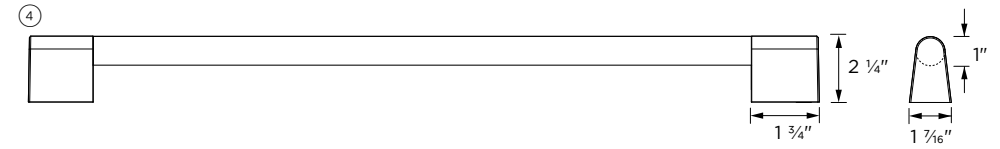
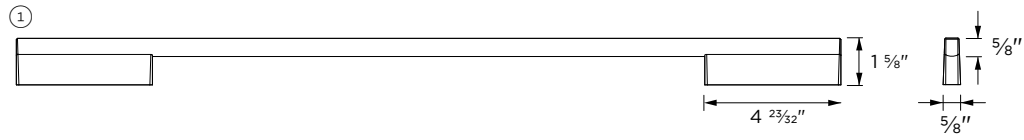
RS3084WRUE1, RS3084WLUE1

Refrigerador-congelador integrado, 30", hielo y agua

RS3684WRUVE1, RS3684WLUVE1

Refrigerador-congelador integrado, 36", hielo y agua

ACCESORIOS



MANIJAS

MODELOS DE PUERTA INDIVIDUAL	ACABADO	MODELOS
① Contemporary cuadrado fino	Aluminio	AHD5RDSF
	Negro	AHD5RDSFB
② Contemporary redondeado	Aluminio	AHSRD84
③ Manija clásica	Aluminio	AHCLRDSF
	Aluminio	AHC-RD84
	Latón	AHP3RDSFBA
④ Professional redondeado	Cobre oscuro	AHP3RDSFDC

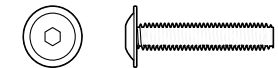
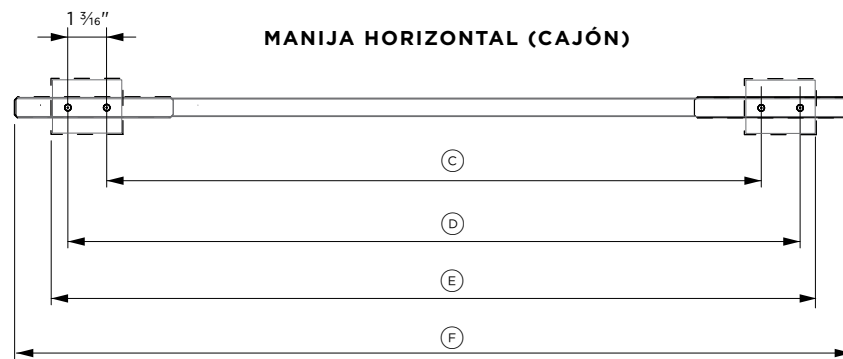
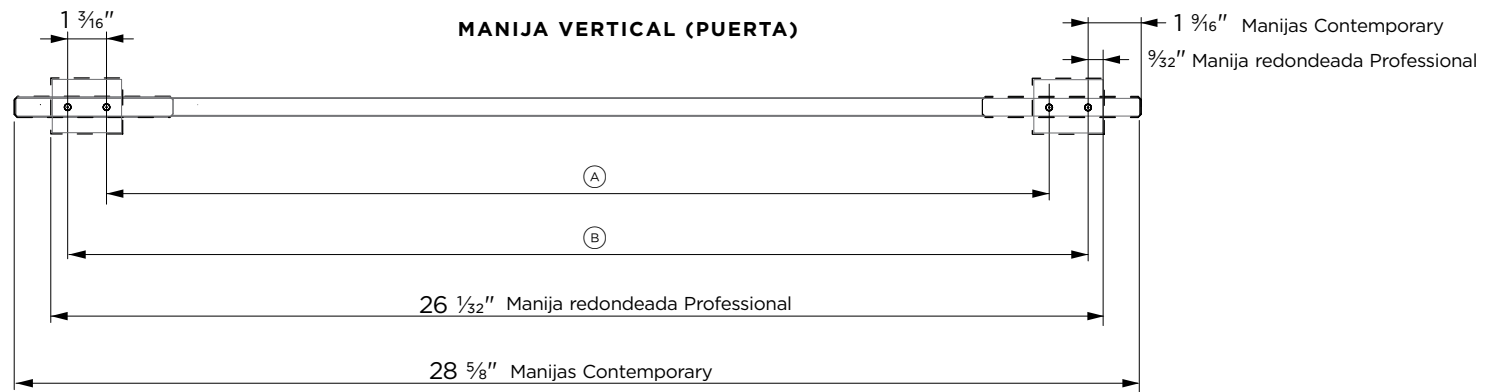
MODELOS DE REFRIGERADOR CONGELADOR DE 24"
AHD5RD2484W
AHD5RD2484WB
AHSRD2484W
AHCLRD2484W
AHCRD2484W
AHP3RD2484WBA
AHP3RD2484WDC

MODELOS DE REFRIGERADOR CONGELADOR DE 30"
AHD5RD3084W
AHD5RD3084WB
AHSRD3084W
AHCLRD3084W
AHCRD3084W
AHP3RD3084WBA
AHP3RD3084WDC

MODELOS DE REFRIGERADOR CONGELADOR DE 36"
AHD5RD3684W
AHD5RD3684WB
AHSRD3684W
AHCLRD3684W
AHCRD3684W
AHP3RD3684WBA
AHP3RD3684WDC

* Consulte fisherpaykel.com para comprobar la disponibilidad.

Es posible que los modelos que se muestran en esta Guía de planificación no estén disponibles en todos los mercados y estén sujetos a cambios en cualquier momento. Las especificaciones del producto pueden diferir de las que se muestran. Esta Guía de planificación no se debe utilizar como guía de instalación para ningún producto. Se requiere más información para instalar de forma segura y correcta los productos que se presentan aquí. La guía de instalación específica estará disponible en nuestro sitio web fisherpaykel.com



TORNILLOS DE CABEZA HUECA

Tornillo plano de cabeza hueca M5 x 25 mm (4 por manija) se adapta al panel estándar de 3/4" (19 mm). Los paneles más gruesos pueden requerir tornillos avellanados o más largos.

MODELOS DE PUERTA INDIVIDUAL

Manija vertical	in	mm
(A) Longitud entre tornillos exteriores	28 1/32	712
(B) Longitud entre tornillos	30 13/32	773

MODELOS DE REFRIGERADORES Y CONGELADORES DE 24"

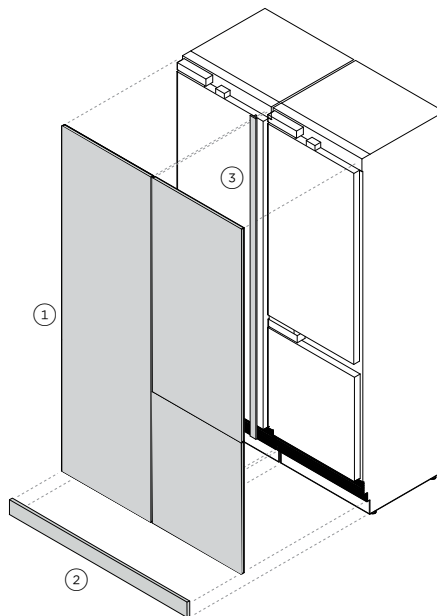
Manija vertical	in	mm
(A) Longitud entre tornillos interiores	23 3/32	587
(B) Longitud entre tornillos exteriores	25 15/32	647
Manija horizontal		
(C) Longitud entre tornillos interiores	13 29/32	353
(D) Longitud entre tornillos exteriores	16 9/32	414
(E) Longitud total: Professional redondeada	14 7/16	367
(F) Longitud total: Contemporary	19 7/16	494

MODELOS DE REFRIGERADOR CONGELADOR DE 30"

Manija vertical	in	mm
(A) Longitud entre tornillos interiores	23 3/32	587
(B) Longitud entre tornillos exteriores	25 15/32	647
Manija horizontal		
(C) Longitud entre tornillos interiores	19 29/32	506
(D) Longitud entre tornillos exteriores	22 9/32	566
(E) Longitud total: Professional redondeada	22 27/32	580
(F) Longitud total: Contemporary	22 7/16	646

MODELOS DE REFRIGERADORES Y CONGELADORES DE 36"

Manija vertical	in	mm
(A) Longitud entre tornillos interiores	23 3/32	587
(B) Longitud entre tornillos exteriores	25 15/32	647
Manija horizontal		
(C) Longitud entre tornillos interiores	25 29/32	658
(D) Longitud entre tornillos exteriores	28 9/32	718
(E) Longitud total: Professional redondeada	28 13/16	748
(F) Longitud total: Contemporary	31 13/32	798



① PANELES DE ACERO INOXIDABLE

PUERTA INDIVIDUAL	MODELO A LA IZQUIERDA	MODELO A LA DERECHA
Modelo de 18" (17 3/4" de ancho)	RD1884L4D	RD1884R4D
Modelos de 24" (23 3/4" de ancho)	RD2484L4D	RD2484R4D
Modelos de 30" (23 3/4" de ancho)	RD3084L4D	RD3084R4D

REFRIGERADOR CONGELADOR DE 24" (23 3/4" DE ANCHO)	MODELO
Bisagra a la izquierda (23 3/4" de ancho)	RD2484WLD
Bisagra a la derecha (23 3/4" de ancho)	RD2484WRD
GABINETE PARA VINO DE 24"	MODELO
Bisagra a la izquierda (23 3/4" de ancho)	RD2484VL4
Bisagra a la derecha (23 3/4" de ancho)	RD2484VR4

REFRIGERADOR CONGELADOR DE 30"	MODELO
Bisagra a la izquierda (29 3/4" de ancho)	RD3084WLD
Bisagra a la derecha (29 3/4" de ancho)	RD3084WRD

REFRIGERADOR CONGELADOR DE 36"	MODELO
Bisagra a la izquierda (35 3/4" de ancho)	RD3684WLD
Bisagra a la derecha (35 3/4" de ancho)	RD3684WRD

② ZÓCALOS DE ACERO INOXIDABLE

ZÓCALO INDIVIDUAL	MODELO
Modelo de 18" (18" de ancho)	AKRS1804
Modelos de 24" (24" de ancho)	AKRS2404
Modelos de 30" (30" de ancho)	AKRS3004
Modelos de 36" (36" de ancho)	AKRS3604

Zócalo doble	MODELO
Modelos de 18"	N/A
Modelos de 24" (48" de ancho)	AKRS4804
Modelos de 30" (60" de ancho)	AKRS6004
Modelos de 36" (72" de ancho)	AKRS7204

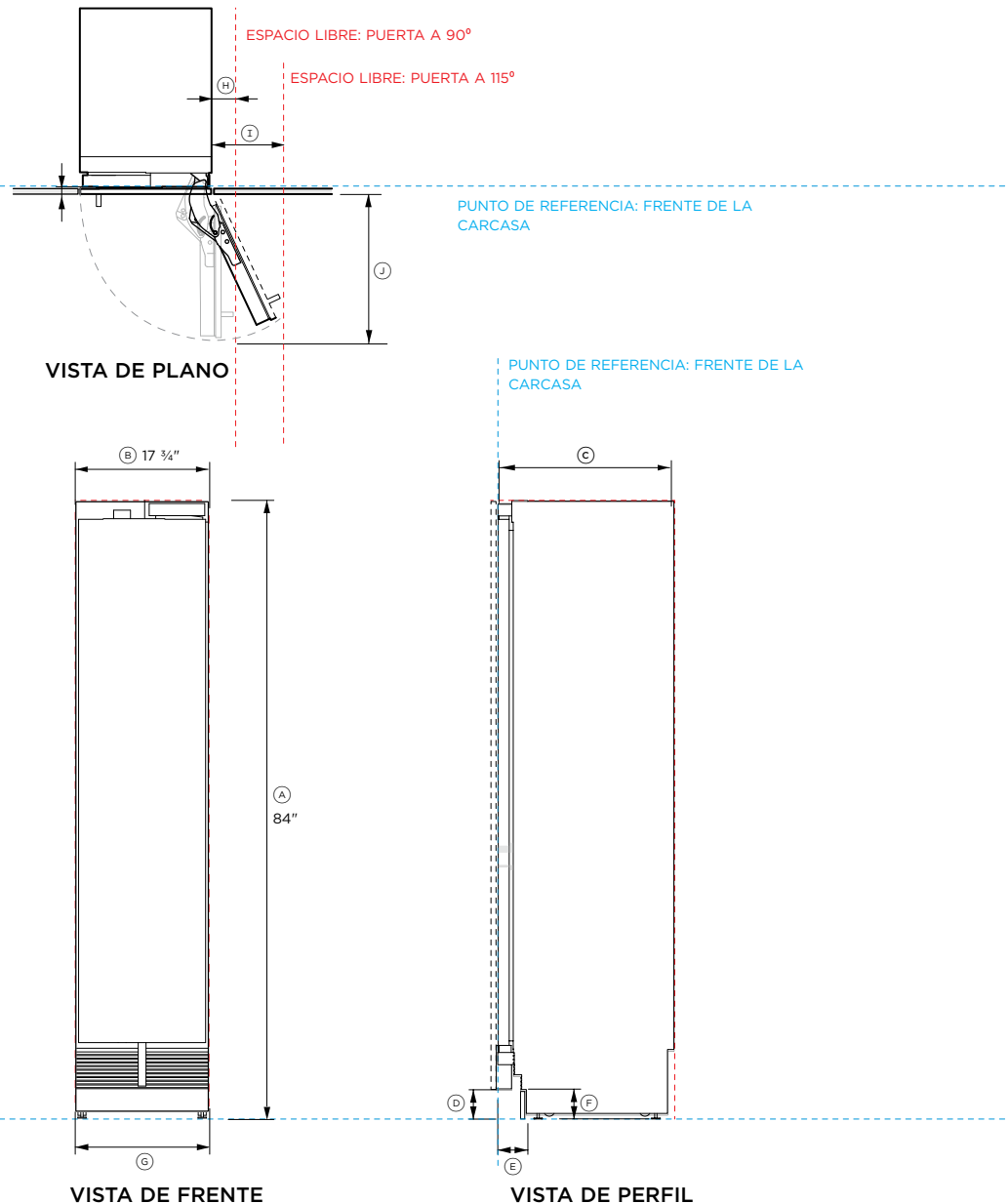
Zócalo triple	MODELO
Modelos de 18"	N/A
Modelos de 24" (72" de ancho)	AKRS7204
Modelos de 30" (90" de ancho)	N/A
Modelos de 36"	N/A

MÚLTIPLE	MODELO
24" + 24" + 30" (78" de ancho)	AKRS7804
18" + 30" + 30" (78" de ancho)	AKRS7804
24" + 30" + 30" (84" de ancho)	AKRS8404
24" + 24" + 36" (84" de ancho)	AKRS8404

③ KITS DE UNIÓN* (PARA INSTALACIÓN DE VARIOS PRODUCTOS)

Todos los modelos AJ-RS84LR Se suministra un kit de unión con los modelos de congeladores: RS3084FLJE1, RS3084FLJK1, RS2484FLJE1, RS2484FLJK1, RS1884FRJE1, RS1884FLJK1 y con los modelos de gabinetes para vinos: RS2484VR2K1, RS2484VL2K1

HOJAS DE DATOS



N.º de modelo:
RS1884FRJE1, RS1884FLJK1

Dimensiones del producto	in	mm
Ⓐ Altura total	84	2134
Ⓑ Ancho total	17 3/4	451
Ⓒ Profundidad total (no incluye los paneles de la puerta)	24	610
Ⓓ Desde el piso hasta la parte inferior de la puerta	4	102
Ⓔ Profundidad del zócalo (no incluye los paneles)	2 7/8 - 4	73 - 102
Ⓕ Altura del zócalo	2 - 6	50 - 152
Ⓖ Ancho del zócalo	17 7/8	454

Dimensiones para la apertura de la puerta/el cajón*

Ⓜ Espacio libre mínimo de la puerta** a la pared adyacente* (90°, acceso interno reducido)*	4 5/16	110
Ⓨ Espacio libre mínimo de la puerta** a la pared adyacente* (115°, acceso interno completo)*	11 1/2	292
Ⓩ Profundidad de la puerta (abierta a 90°) medida desde el frente de la puerta	20	508

Dimensiones del espacio libre*

Espacio mínimo entre los gabinetes y el borde del panel de la puerta	1/8	3
Altura total de la cavidad	84	2134
Ancho total de la cavidad (individual)	18	457
Ancho total de la cavidad (doble)	36	915
Profundidad total mínima (poco profunda) de la cavidad cuando los servicios se encuentran fuera de la cavidad****	25	635
Profundidad total mínima (profunda) de la cavidad cuando los servicios se encuentran en la parte posterior de la cavidad****	25 19/32	650

* El fabricante de los gabinetes debe ocuparse de elaborar y montar los paneles personalizados.

** Panel de zócalo de acero inoxidable de 3 15/16" (100 mm) de altura disponible. Ajuste la altura del panel de la puerta según corresponda.

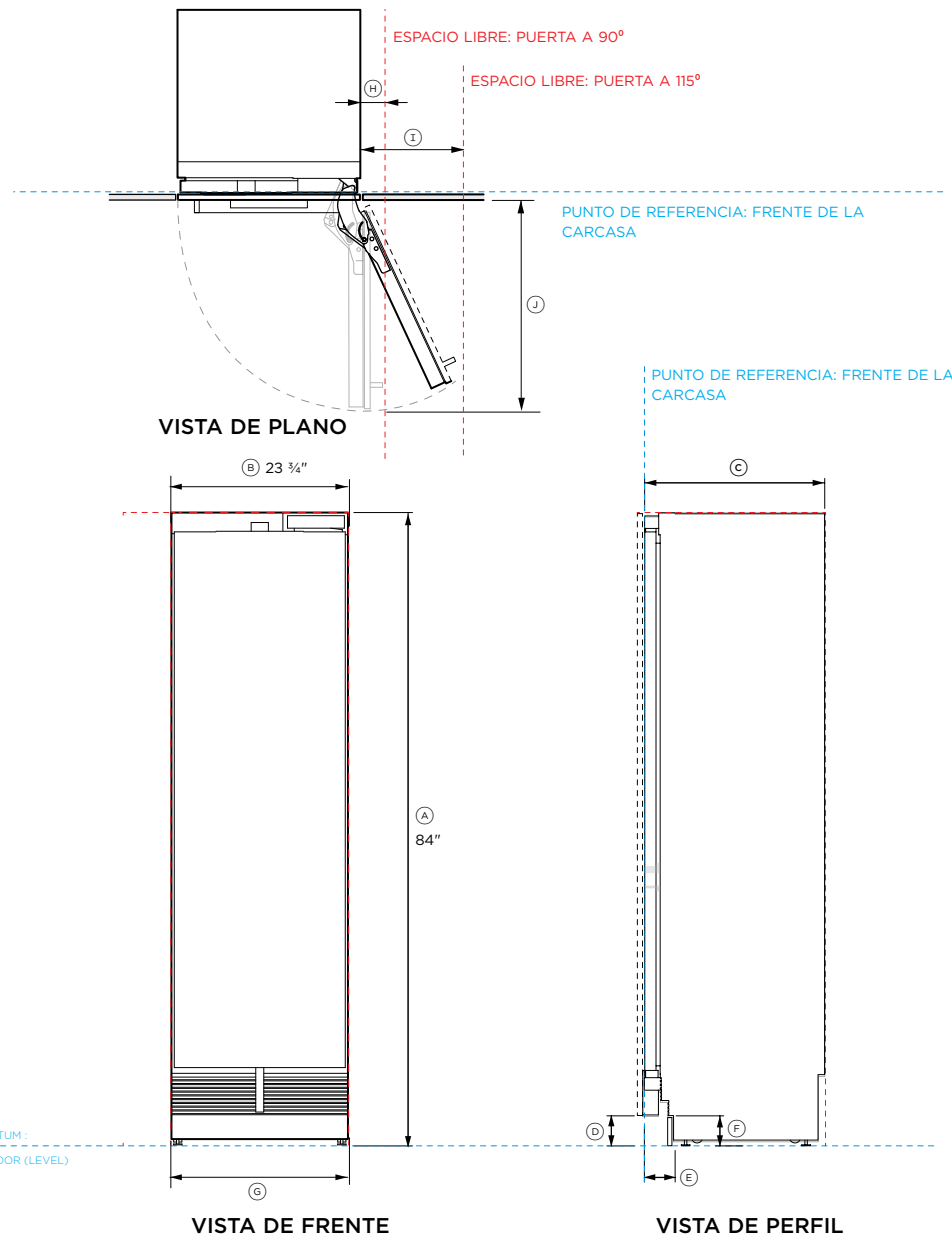
*** El kit para la manija de la puerta está disponible como accesorio opcional.

**** Supone una profundidad del panel de la puerta de 3/4" (19 mm).

INDICA GABINETES / PUNTO DE REFERENCIA DEL PRODUCTO
INDICA LOS ESPACIOS LIBRES NECESARIOS PARA LOS GABINETES

NOTA IMPORTANTE: En esta guía, las dimensiones pueden variar en ±1/16" (2 mm). Lea la Guía de instalación para obtener información detallada sobre la instalación del producto. Para conocer las instrucciones de instalación completas, visite fisherpaykel.com





N.º de modelo:

RS2484SRHE1, RS2484SLHE1, RS2484FRJE1, RS2484FLJE1, RS2484SRK1, RS2484SRHK1, RS2484FLJK1

Dimensiones del producto	in	mm
Ⓐ Altura total	84	2134
Ⓑ Ancho total	23 3/4	603
Ⓒ Profundidad total (no incluye los paneles de la puerta)	24	610
Ⓓ Desde el piso hasta la parte inferior de la puerta	4	102
Ⓔ Profundidad del zócalo (no incluye los paneles)	2 7/8 - 4	73 - 102
Ⓕ Altura del zócalo	2 - 6	50 - 152
Ⓖ Ancho del zócalo	23 7/8	606

Dimensiones para la apertura de la puerta/el cajón*

Ⓜ Espacio libre mínimo de la puerta** a la pared adyacente* (90°, acceso interno reducido)*	4 5/16	110
Ⓨ Espacio libre mínimo de la puerta** a la pared adyacente* (115°, acceso interno completo)*	14	356
Ⓩ Profundidad de la puerta (abierta a 90°) medida desde el frente de la puerta	26	660

Dimensiones del espacio libre*

Espacio mínimo entre los gabinetes y el borde del panel de la puerta	1/8	3
Altura total de la cavidad	84	2134
Ancho total de la cavidad (individual)	24	610
Ancho total de la cavidad (doble)	48	1219
Profundidad total mínima (poco profunda) de la cavidad cuando los servicios se encuentran fuera de la cavidad****	25	635
Profundidad total mínima (profunda) de la cavidad cuando los servicios se encuentran en la parte posterior de la cavidad****	25 19/32	650

* El fabricante de los gabinetes debe ocuparse de elaborar y montar los paneles personalizados.

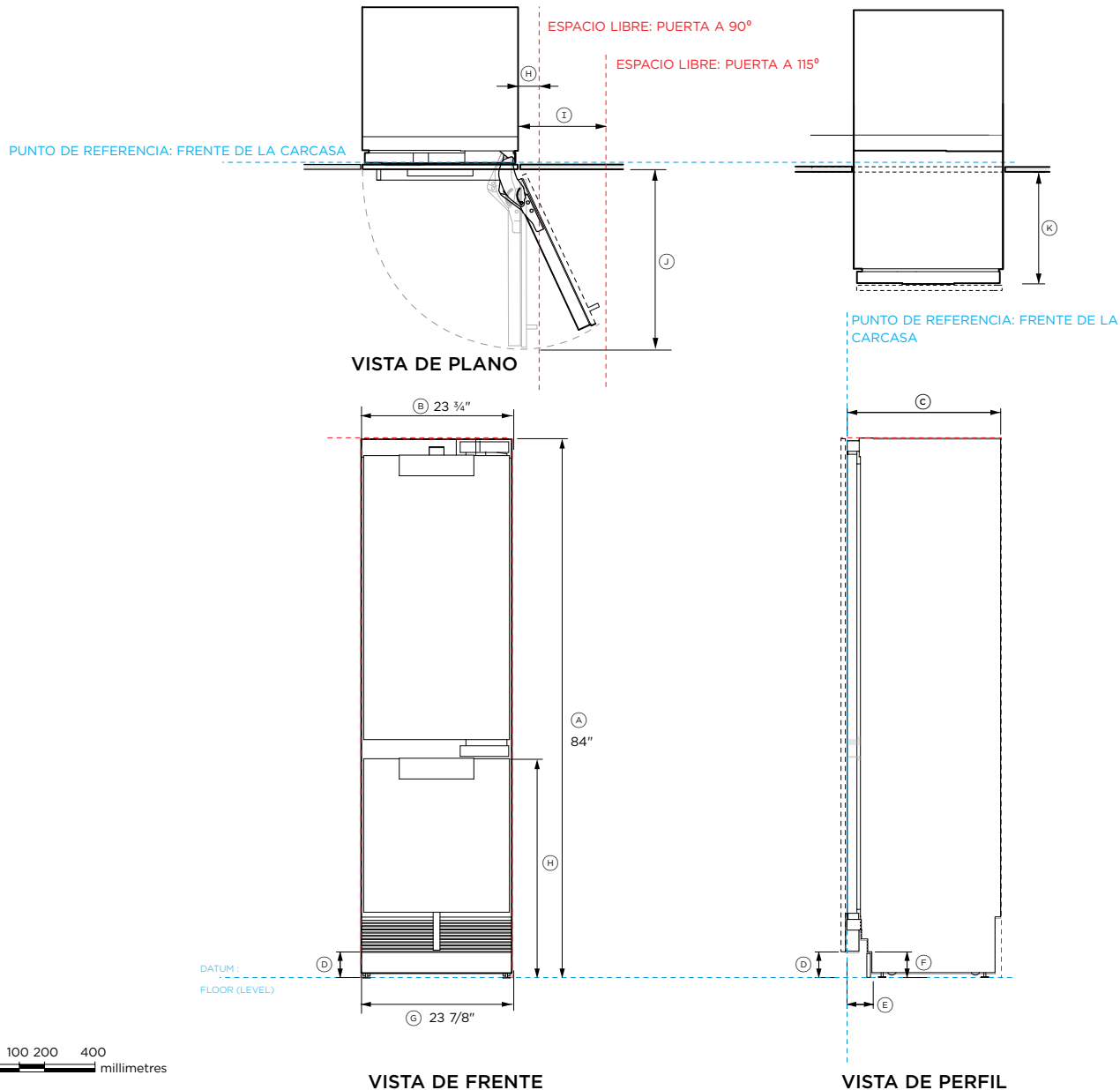
** Panel de zócalo de acero inoxidable de 3 15/16 " (100 mm) de altura disponible. Ajuste la altura del panel de la puerta según corresponda.

*** El kit para la manija de la puerta está disponible como accesorio opcional.

**** Supone una profundidad del panel de la puerta de 3/4" (19 mm).

INDICA GABINETES / PUNTO DE REFERENCIA DEL PRODUCTO
INDICA LOS ESPACIOS LIBRES NECESARIOS PARA LOS GABINETES

NOTA IMPORTANTE: En esta guía, las dimensiones pueden variar en ±1/16" (2 mm). Lea la Guía de instalación para obtener información detallada sobre la instalación del producto. Para conocer las instrucciones de instalación completas, visite fisherpaykel.com



N.º de modelo:

RS2484WLUE1, RS2484WLUK1, RS2484WRUE1, RS2484WRUK1

Dimensiones del producto

	in	mm
Ⓐ Altura total	84	2134
Ⓑ Ancho total	23 3/4	603
Ⓒ Profundidad total (no incluye los paneles de la puerta)	24	610
Ⓓ Desde el piso hasta la parte inferior de la puerta	4	102
Ⓔ Profundidad del zócalo (no incluye los paneles)	2 7/8 - 4	73 - 102
Ⓕ Altura del zócalo	2 - 6	50 - 152
Ⓖ Ancho del zócalo	23 7/8	606
Ⓗ Altura del cajón (no incluye el panel)	34 1/4	870

Dimensiones para la apertura de la puerta/el cajón*

Ⓜ Espacio libre mínimo de la puerta** a la pared adyacente* (90°, acceso interno reducido)*	4 5/16	110
Ⓨ Espacio libre mínimo de la puerta** a la pared adyacente* (115°, acceso interno completo)*	14	356
Ⓩ Profundidad de la puerta (abierta a 90°) medida desde el frente de la puerta	26	660
Ⓚ Profundidad del cajón medida desde el frente de la puerta	15 3/4	400

Dimensiones del espacio libre*

Espacio mínimo entre los gabinetes y el borde del panel de la puerta	1/8	3
Altura total de la cavidad	84	2134
Ancho total de la cavidad (individual)	24	610
Ancho total de la cavidad (doble)	48	1219
Profundidad total mínima (poco profunda) de la cavidad cuando los servicios se encuentran fuera de la cavidad****	25	635
Profundidad total mínima (profunda) de la cavidad cuando los servicios se encuentran en la parte posterior de la cavidad****	25 19/32	650

* El fabricante de los gabinetes debe ocuparse de elaborar y montar los paneles personalizados.

** Panel de zócalo de acero inoxidable de 3 15/16" (100 mm) de altura disponible. Ajuste la altura del panel de la puerta según corresponda.

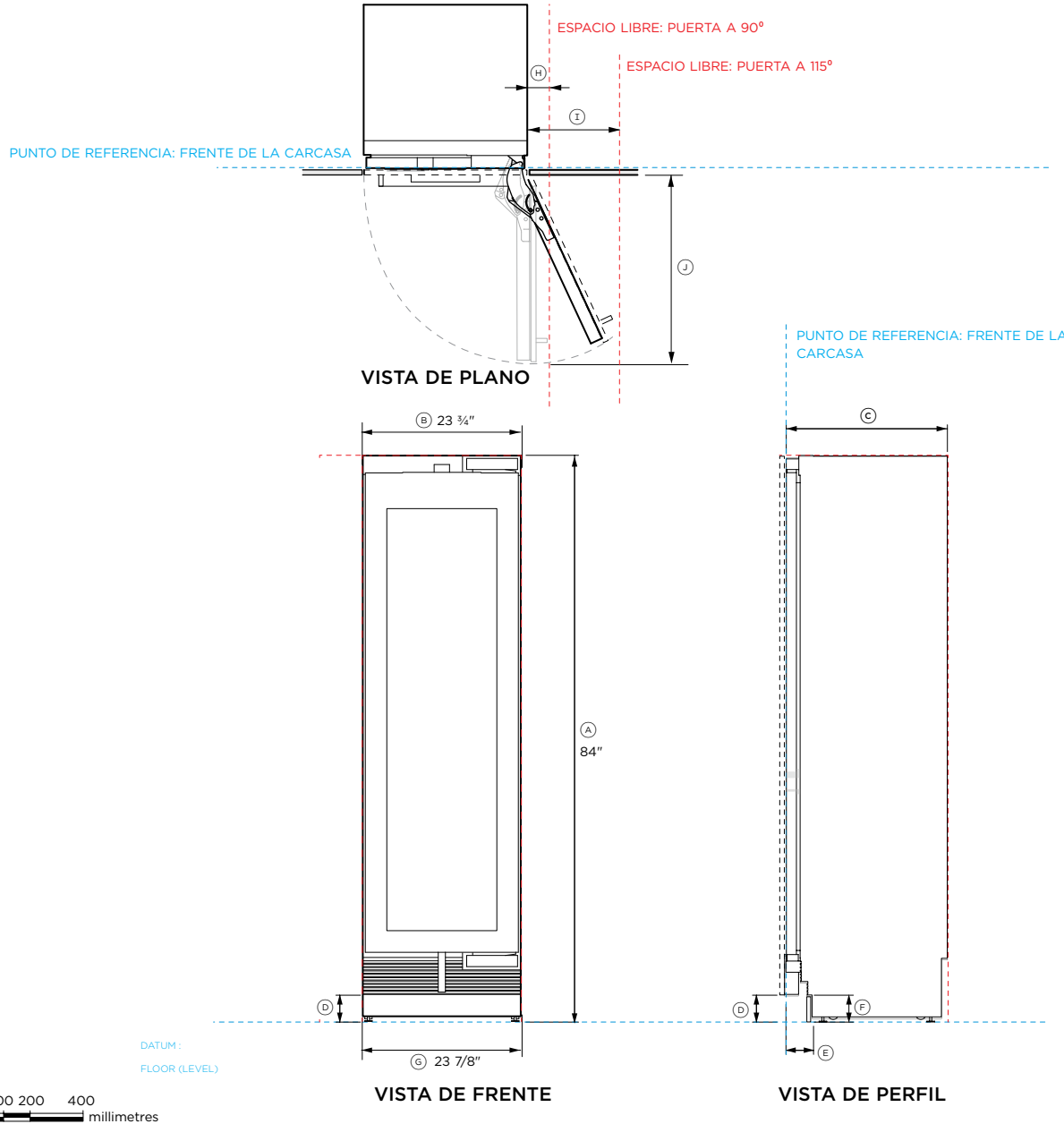
*** El kit para la manija de la puerta está disponible como accesorio opcional.

**** Supone una profundidad del panel de la puerta de 3/4" (19 mm).

INDICA GABINETES / PUNTO DE REFERENCIA DEL PRODUCTO

INDICA LOS ESPACIOS LIBRES NECESARIOS PARA LOS GABINETES

NOTA IMPORTANTE: En esta guía, las dimensiones pueden variar en ±1/16" (2 mm). Lea la Guía de instalación para obtener información detallada sobre la instalación del producto. Para conocer las instrucciones de instalación completas, visite fisherpaykel.com



N.º de modelo:
RS2484VL2K1, RS2484VR2K1

Dimensiones del producto	in	mm
Ⓐ Altura total	84	2134
Ⓑ Ancho total	23 3/4	603
Ⓒ Profundidad total (no incluye los paneles de la puerta)	24	610
Ⓓ Desde el piso hasta la parte inferior de la puerta	4	102
Ⓔ Profundidad del zócalo (no incluye los paneles)	2 7/8 - 4	73 - 102
Ⓕ Altura del zócalo	2 - 6	50 - 152
Ⓖ Ancho del zócalo	23 7/8	606

Dimensiones para la apertura de la puerta/el cajón*

Ⓜ Espacio libre mínimo de la puerta** a la pared adyacente* (90°, acceso interno reducido)*	4 5/16	110
Ⓨ Espacio libre mínimo de la puerta** a la pared adyacente* (115°, acceso interno completo)*	14	356
Ⓩ Profundidad de la puerta (abierta a 90°) medida desde el frente de la puerta	15 3/4	660

Dimensiones del espacio libre*

Espacio mínimo entre los gabinetes y el borde del panel de la puerta	1/8	3
Altura total de la cavidad	84	2134
Ancho total de la cavidad (individual)	24	610
Ancho total de la cavidad (doble)	48	1219
Profundidad total mínima (poco profunda) de la cavidad cuando los servicios se encuentran fuera de la cavidad****	25	635
Profundidad total mínima (profunda) de la cavidad cuando los servicios se encuentran en la parte posterior de la cavidad****	25 19/32	650

* El fabricante de los gabinetes debe ocuparse de elaborar y montar los paneles personalizados

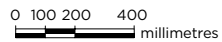
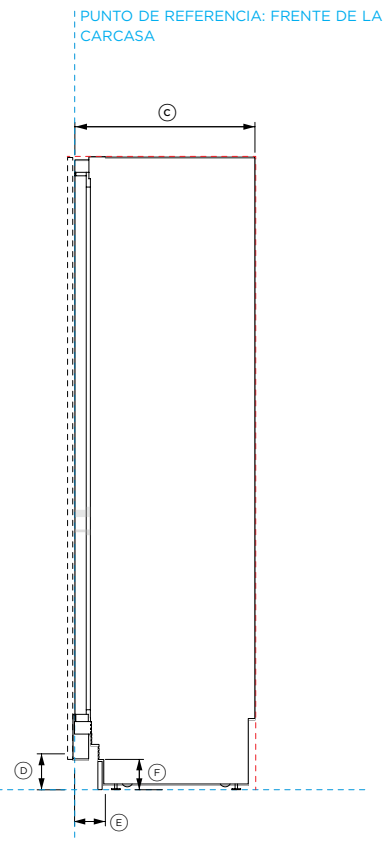
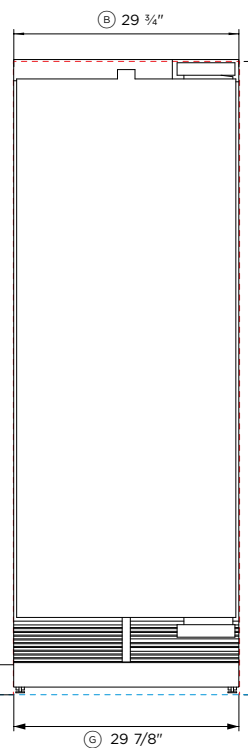
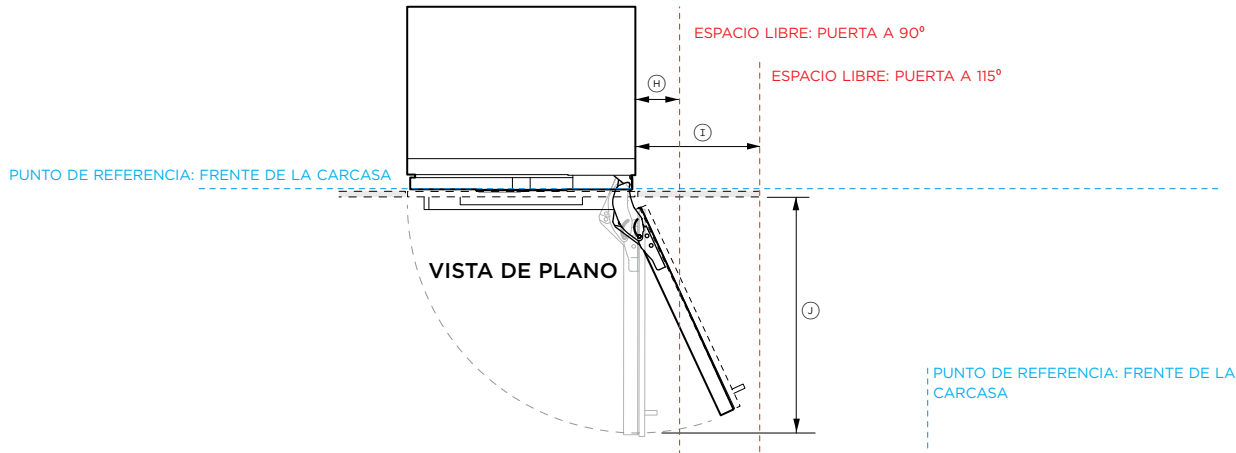
** Panel de zócalo de acero inoxidable de 3 15/16" (100 mm) de altura disponible. Ajuste la altura del panel de la puerta en consecuencia

*** El kit para la manija de la puerta está disponible como accesorio opcional.

**** Supone una profundidad del panel de la puerta de 3/4" (19 mm).

INDICA GABINETES / PUNTO DE REFERENCIA DEL PRODUCTO
INDICA LOS ESPACIOS LIBRES NECESARIOS PARA LOS GABINETES

NOTA IMPORTANTE: En esta guía, las dimensiones pueden variar en ±1/16" (2 mm). Lea la Guía de instalación para obtener información detallada sobre la instalación del producto. Para conocer las instrucciones de instalación completas, visite fisherpaykel.com



VISTA DE FRENTE

VISTA DE PERFIL

N.º de modelo:

RS3084SRHE1, RS3084SLHE1, RS3084FRJE1, RS3084FLJE1, RS3084SRK1, RS3084FLJK1

Dimensiones del producto

	in	mm
A) Altura total	84	2134
B) Ancho total	29 3/4	756
C) Profundidad total (no incluye los paneles de la puerta)	24	610
D) Desde el piso hasta la parte inferior de la puerta	4	102
E) Profundidad del zócalo (no incluye los paneles)	2 7/8 - 4	73 - 102
F) Altura del zócalo	2 - 6	50 - 152
G) Ancho del zócalo	29 7/8	759

Dimensiones para la apertura de la puerta/el cajón*

H) Espacio libre mínimo de la puerta** a la pared adyacente* (90°, acceso interno reducido)*	4 5/16	110
I) Espacio libre mínimo de la puerta** a la pared adyacente* (115°, acceso interno completo)*	16 1/2	419
J) Profundidad de la puerta (abierta a 90°) medida desde el frente de la puerta	32	813

Dimensiones del espacio libre*

Espacio mínimo entre los gabinetes y el borde del panel de la puerta	1/8	3
Altura total de la cavidad	84	2134
Ancho total de la cavidad (individual)	24	610
Ancho total de la cavidad (doble)	54	1525
Profundidad total mínima (poco profunda) de la cavidad cuando los servicios se encuentran fuera de la cavidad****	25	635
Profundidad total mínima (profunda) de la cavidad cuando los servicios se encuentran en la parte posterior de la cavidad****	25 19/32	650

* El fabricante de los gabinetes debe ocuparse de elaborar y montar los paneles personalizados.

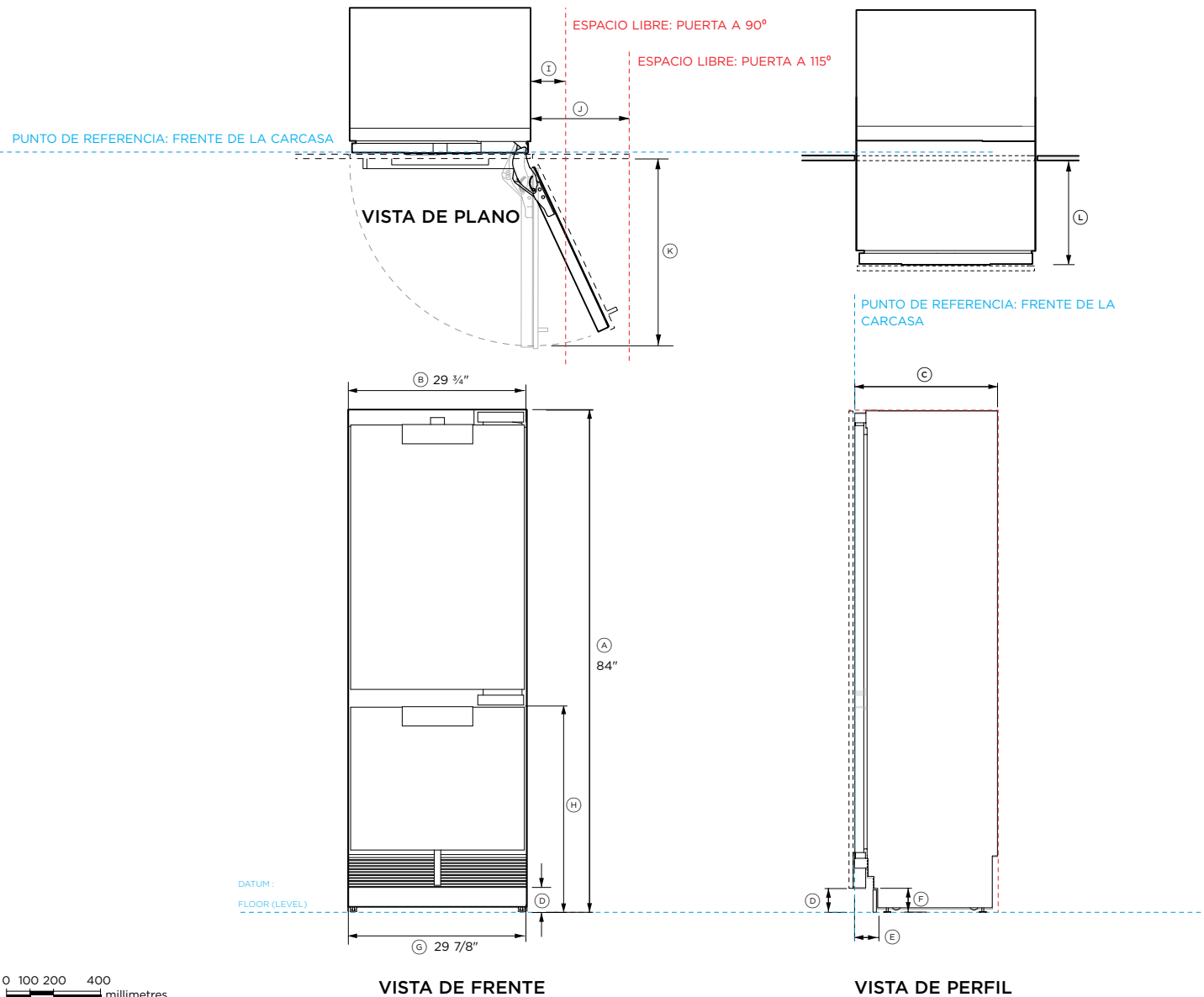
** Panel de zócalo de acero inoxidable de 3 15/16" (100 mm) de altura disponible. Ajuste la altura del panel de la puerta según corresponda.

*** El kit para la manija de la puerta está disponible como accesorio opcional.

**** Supone una profundidad del panel de la puerta de 3/4" (19 mm).

INDICA GABINETES / PUNTO DE REFERENCIA DEL PRODUCTO
INDICA LOS ESPACIOS LIBRES NECESARIOS PARA LOS GABINETES

NOTA IMPORTANTE: En esta guía, las dimensiones pueden variar en ±1/16" (2 mm). Lea la Guía de instalación para obtener información detallada sobre la instalación del producto. Para conocer las instrucciones de instalación completas, visite fisherpaykel.com



N.º de modelo:

RS3084WRUE1, RS3084WRUK1, RS3084WLUE1, RS3084WLUK1

Dimensiones del producto	in	mm
Ⓐ Altura total	84	2134
Ⓑ Ancho total	29 3/4	756
Ⓒ Profundidad total (no incluye los paneles de la puerta)	24	610
Ⓓ Desde el piso hasta la parte inferior de la puerta	4	102
Ⓔ Profundidad del zócalo (no incluye los paneles)	2 7/8 - 4	73 - 102
Ⓕ Altura del zócalo	2 - 6	50 - 152
Ⓖ Ancho del zócalo	29 7/8	759
Ⓗ Altura del cajón (no incluye los paneles)	34 1/4	870

Dimensiones para la apertura de la puerta/el cajón*

Ⓘ Espacio libre mínimo de la puerta** a la pared adyacente* (90° - acceso interno reducido)*	4 5/16	110
⓵ Espacio libre mínimo de la puerta** a la pared adyacente* (115° - acceso interno completo)*	16 1/2	419
Ⓚ Profundidad de la puerta (abierta a 90°) medida desde el frente de la puerta	32	813
Ⓛ Profundidad del cajón (abierto) medida desde la parte delantera del cajón *	15 3/4	400

Dimensiones del espacio libre*

Espacio mínimo entre los gabinetes y el borde del panel de la puerta	1/8	3
Altura total de la cavidad	84	2134
Ancho total de la cavidad (individual)	30	762
Ancho total de la cavidad (doble)	54	1525
Profundidad total mínima (poco profunda) de la cavidad cuando los servicios se encuentran fuera de la cavidad****	25	635
Profundidad total mínima (profunda) de la cavidad cuando los servicios se encuentran en la parte posterior de la cavidad****	25 5/8	650

* El fabricante de los gabinetes debe ocuparse de elaborar y montar los paneles personalizados.

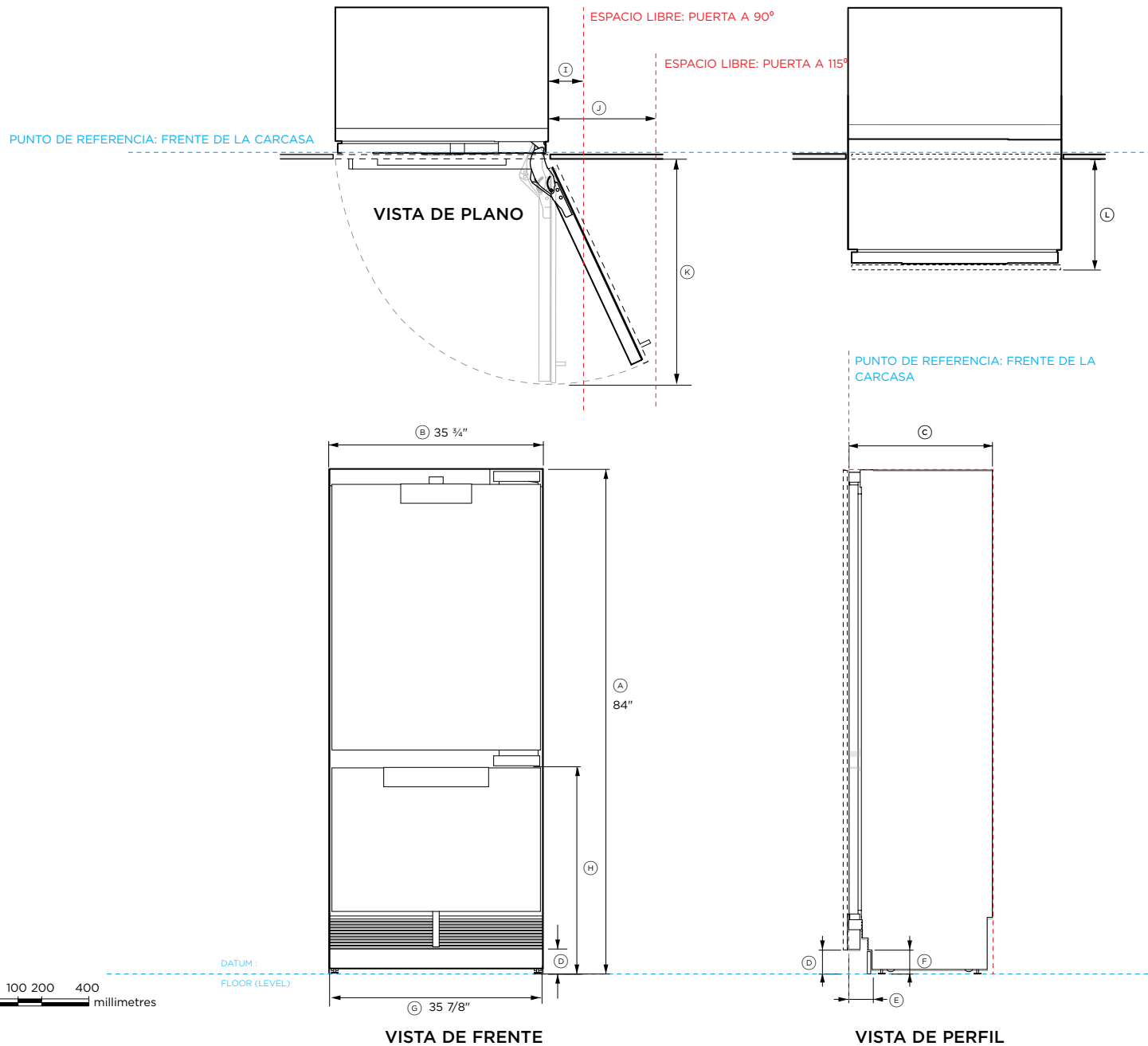
** Panel de zócalo de acero inoxidable de 3 15/16 " (100 mm) de altura disponible. Ajuste la altura del panel de la puerta según corresponda.

*** El kit para la manija de la puerta está disponible como accesorio opcional.

**** Supone una profundidad del panel de la puerta de 3/4" (19 mm).

INDICA GABINETES / PUNTO DE REFERENCIA DEL PRODUCTO
INDICA LOS ESPACIOS LIBRES NECESARIOS PARA LOS GABINETES

NOTA IMPORTANTE: En esta guía, las dimensiones pueden variar en ±1/16" (2 mm). Lea la Guía de instalación para obtener información detallada sobre la instalación del producto. Para conocer las instrucciones de instalación completas, visite fisherpaykel.com



N.º de modelo:
RS3684WRUVE1, RS3684WLUVE1

Dimensiones del producto	in	mm
Ⓐ Altura total	84	2134
Ⓑ Ancho total	35 3/4	908
Ⓒ Profundidad total (no incluye los paneles de la puerta)	24	610
Ⓓ Desde el piso hasta la parte inferior de la puerta	4	102
Ⓔ Profundidad del zócalo (no incluye los paneles)	2 7/8 - 4	73 - 102
Ⓕ Altura del zócalo	2 - 6	50 - 152
Ⓖ Ancho del zócalo	35 7/8	910
Ⓗ Altura del cajón (no incluye el panel)	34 1/4	870

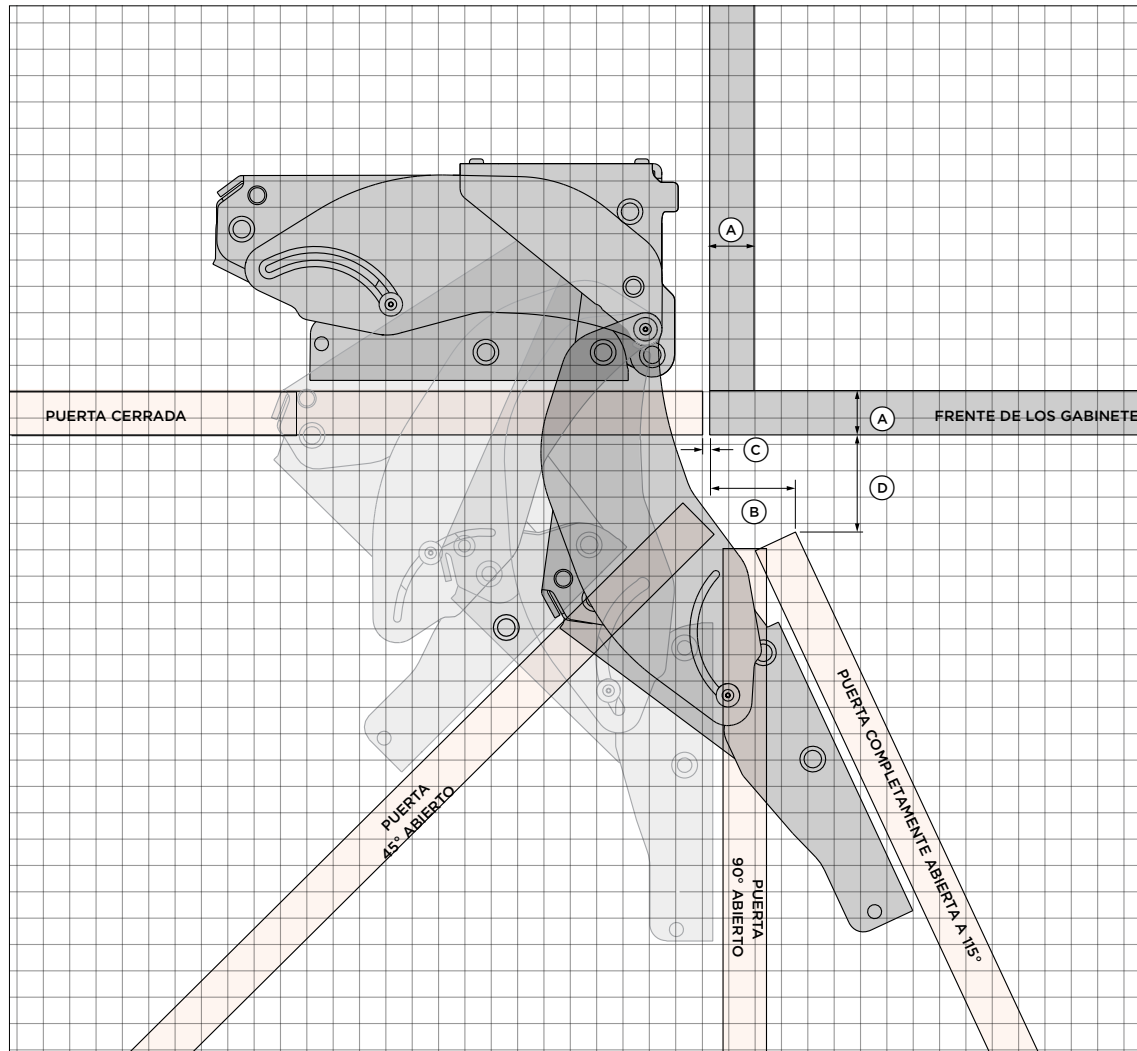
Dimensiones para la apertura de la puerta/el cajón*		
Ⓘ Espacio libre mínimo de la puerta** a la pared adyacente* (90° - acceso interno reducido)*	4 5/16	110
Ⓝ Espacio libre mínimo de la puerta** a la pared adyacente* (115° - acceso interno completo)*	17 1/8	435
Ⓚ Profundidad de la puerta (abierta a 90°) medida desde el frente de la puerta	38 1/16	967
Ⓛ Profundidad del cajón (abierto) medida desde la parte delantera del cajón *	15 3/4	400

Dimensiones del espacio libre*		
Espacio mínimo entre los gabinetes y el borde del panel de la puerta	1/8	3
Altura total de la cavidad	84	2134
Ancho total de la cavidad (individual)	36	914
Ancho total de la cavidad (doble)	72	1829
Profundidad total mínima (poco profunda) de la cavidad cuando los servicios se encuentran fuera de la cavidad****	25	635
Profundidad total mínima (profunda) de la cavidad cuando los servicios se encuentran en la parte posterior de la cavidad****	25 5/8	650

* El fabricante de los gabinetes debe ocuparse de elaborar y montar los paneles personalizados.
 ** Panel de zócalo de acero inoxidable de 3 15/16" (100 mm) de altura disponible. Ajuste la altura del panel de la puerta según corresponda.
 *** El kit para la manija de la puerta está disponible como accesorio opcional.
 **** Supone una profundidad del panel de la puerta de 3/4" (19 mm).
INDICA GABINETES / PUNTO DE REFERENCIA DEL PRODUCTO
INDICA LOS ESPACIOS LIBRES NECESARIOS PARA LOS GABINETES

NOTA IMPORTANTE: En esta guía, las dimensiones pueden variar en ±1/16" (2 mm). Lea la Guía de instalación para obtener información detallada sobre la instalación del producto. Para conocer las instrucciones de instalación completas, visite fisherpaykel.com

CONSIDERACIONES SOBRE LA PLANIFICACIÓN



1 CUADRADO = 1/2" (12.7 mm)

VISTA SUPERIOR

BISAGRA DE PUERTA - HETTICH K05

Los modelos de bisagra izquierda son una versión reflejada de los que se muestran.

PANEL FRONTAL PERSONALIZADO

- (A) Espesor del panel: 3/4" (19 mm).
- (B) Espacio entre la puerta y el gabinete adyacente: mínimo 1/8" (3 mm)
- (C) Espacio entre el lateral del gabinete y la puerta con una apertura a 115°: 1 13/32" (36 mm)
- (D) Espacio entre el gabinete adyacente y la puerta a 115°: 1 21/32" (42 mm)

LÍMITES DE PESO

MODELOS DE PANEL INDIVIDUAL

MODELOS DE PANEL INDIVIDUAL	PESO MÁXIMO
RS1884	Máx. 44 lb (20 kg)
RS2484	Máx. 55 lb (25 kg)
RS2484V Gabinete para vino	Máx. 17.6 lb (8 kg)
RS3084	Máx. 66 lb (30 kg)

MODELOS DE DOBLE PANEL

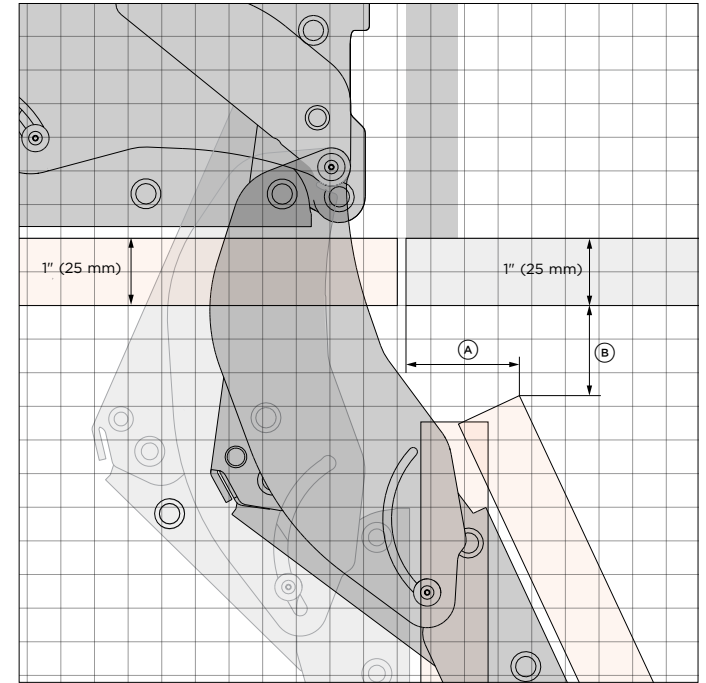
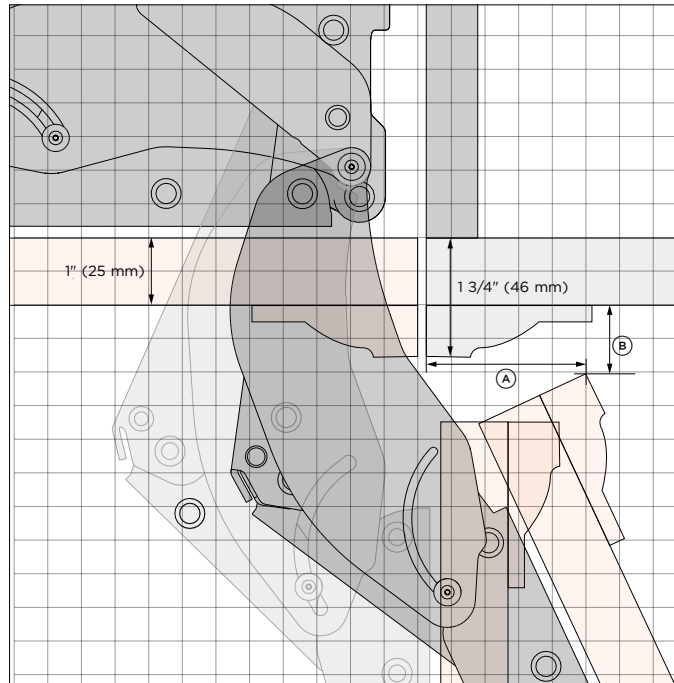
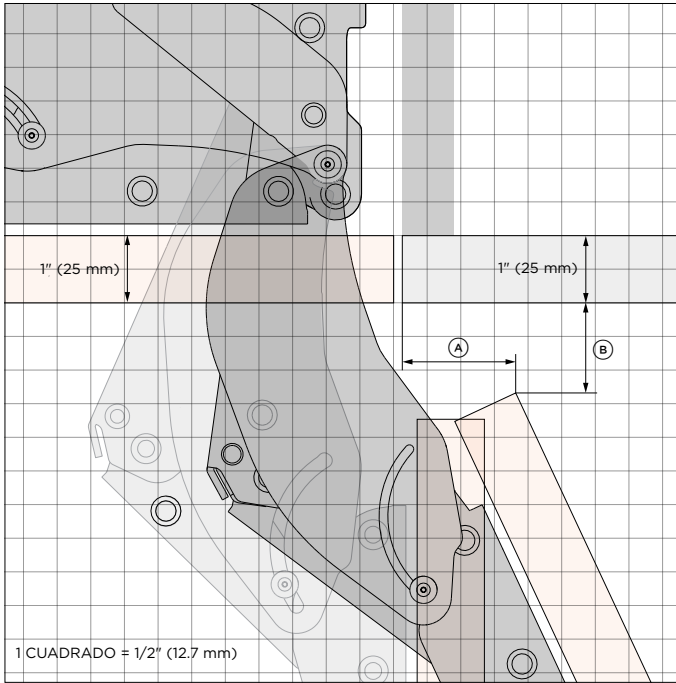
MODELOS DE DOBLE PANEL	PESO MÁXIMO
RS2484W Panel superior	Máx. 33 lb (15 kg)
RS2484W Panel inferior	Máx. 20 lb (9 kg)
RS3084W Panel superior	Máx. 40 lb (18 kg)
RS3084W Panel inferior	Máx. 11 kg (24 lb)
RS3684W Panel superior	Máx. 46 lb (21 kg)
RS3684W Panel inferior	Máx. 30 lb (13.5 kg)

Nota: El peso de la puerta incluye el peso de la manija.

ASISTENCIA

Para obtener ayuda adicional sobre el diseño, la planificación y la instalación, póngase en contacto con el equipo de asistencia de diseño de Fisher & Paykel.

designsupport@fisherpaykel.com



PANEL DE PUERTA DE 1"

(A) Distancia del borde de la puerta al lateral del gabinete:

1 21/32" (42 mm)

(B) Espacio entre la esquina de la puerta y el gabinete adyacente:

1 11/32" (34 mm)

PANEL DE PUERTA DE 1" CON MARCO DE 3/4"

(A) Distancia del borde de la puerta y el lateral del gabinete:

1 3/38" (60 mm)

(B) Espacio entre la esquina de la puerta y el gabinete adyacente:

1 1/32" (26 mm)

PANEL DE PUERTA SUPERPUESTO DE 1"

(A) Distancia del borde de la puerta al lateral del gabinete:

9/16" (14 mm)

(B) Espacio entre la esquina de la puerta y el gabinete adyacente:

15/32" (12 mm)

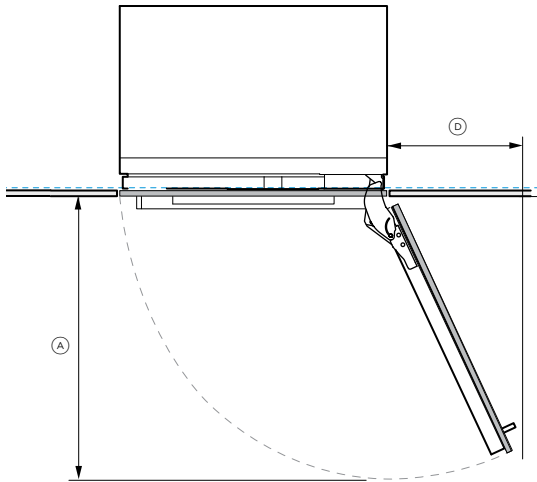
NOTA: Los anchos de los paneles se deben ajustar.

Es posible que los modelos que se muestran en esta Guía de planificación no estén disponibles en todos los mercados y estén sujetos a cambios en cualquier momento. Las especificaciones del producto pueden diferir de las que se muestran. Esta Guía de planificación no se debe utilizar como guía de instalación para ningún producto. Se requiere más información para instalar de forma segura y correcta los productos que se presentan aquí. La guía de instalación específica estará disponible en nuestro sitio web fisherpaykel.com

ACCESO INTERNO A 115°

Apertura de la puerta de 115° - acceso interno completo

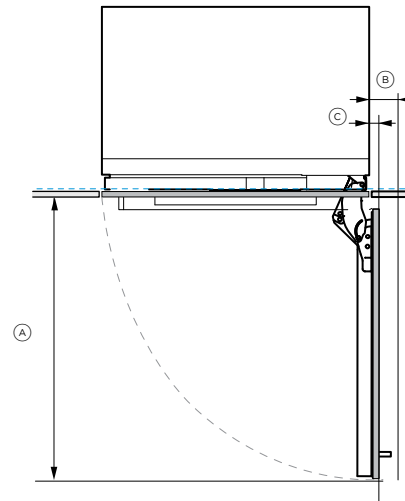
Las dimensiones mínimas que se muestran corresponden a una profundidad de manija de 1 5/8". Se deben tener en cuenta los detalles personalizados del panel de la puerta y de la manija



ACCESO INTERNO A 90°

Utilice el pasador para limitar las bisagras y restringir la apertura de la puerta a 90° cuando sea necesario

Las dimensiones mínimas que se muestran corresponden a una profundidad de manija de 1 5/8". Se deben tener en cuenta los detalles personalizados del panel de la puerta y de la manija



NOTAS ADICIONALES

Las dimensiones suponen una profundidad del panel de 3/4" (19 mm).

ESPACIO LIBRE MÍNIMO PARA LAS PUERTAS

	Modelos de 18"		Modelos de 24"		Modelos de 30"		Modelos de 36"	
	in	mm	in	mm	in	mm	in	mm
Ⓐ Profundidad para la apertura de la puerta	mín. 20	mín. 508	mín. 26	mín. 660	mín. 32	mín. 813	mín. 38 1/16	mín. 967
Ⓑ Espacio libre para la manija (a 90°)*	5 5/16	mín. 110	5 5/16	mín. 110	5 5/16	mín. 110	5 5/16	mín. 110
Ⓒ Espacio libre para las manijas (a 90°)*	3/4	19**	3/4	19**	3/4	19**	3/4"	19**
Ⓓ Espacio libre para la manija (a 115°)	mín. 11 1/2	mín. 292	mín. 14	mín. 356	mín. 17 1/8	mín. 435	mín. 14	mín. 356

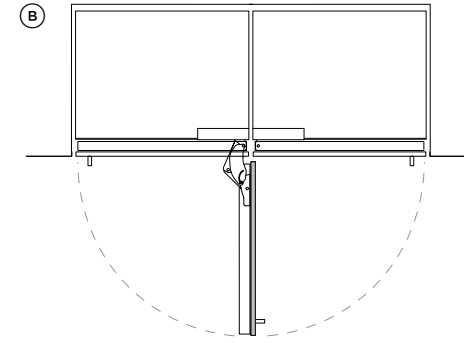
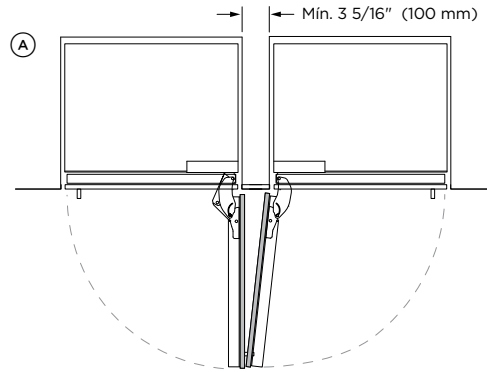
* Se requieren pasadores limitadores para una apertura de puerta de 90°.

NOTA: Las dimensiones suponen una profundidad del panel de 19mm (3/4"). Los paneles más gruesos requerirán un espacio más amplio entre ellos.

Es posible que los modelos que se muestran en esta Guía de planificación no estén disponibles en todos los mercados y estén sujetos a cambios en cualquier momento. Las especificaciones del producto pueden diferir de las que se muestran. Esta Guía de planificación no se debe utilizar como guía de instalación para ningún producto. Se requiere más información para instalar de forma segura y correcta los productos que se presentan aquí. La guía de instalación específica estará disponible en nuestro sitio web fisherpaykel.com

BISAGRA A BISAGRA

- Ⓐ Ambas puertas se abren al mismo tiempo. Se requiere espacio entre los modelos
- Ⓑ Solo permite que se abra una sola puerta a la vez cuando hay un espacio de 1/8" (3 mm) entre los productos

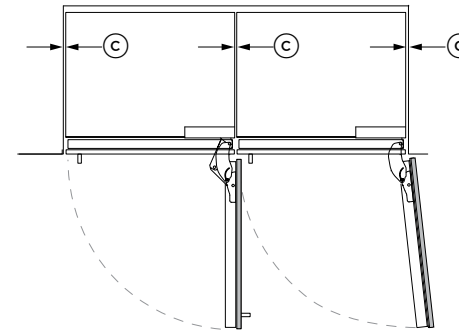
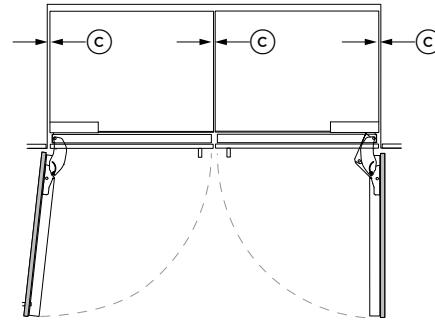


NOTAS ADICIONALES

Utilice el pasador para limitar las bisagras y restringir la apertura de la puerta a 90° cuando sea necesario. Las dimensiones suponen una profundidad del panel de 3/4" (19 mm).

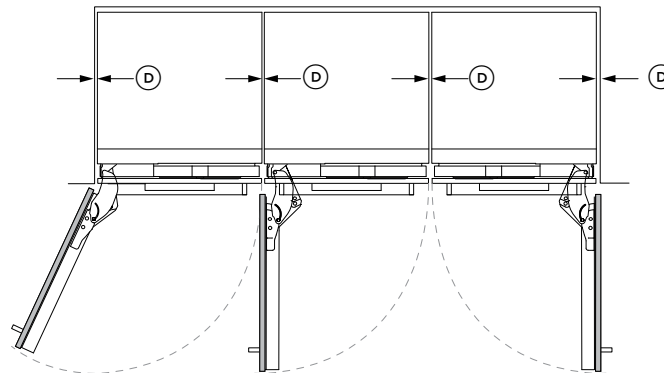
INSTALACIÓN DOBLE

- Ⓒ Paneles de puerta de acero inoxidable (los espacios se igualaron durante la instalación).
- Ⓒ Paneles de puerta personalizados: el ancho del panel de puerta personalizado se aumenta para mantener un espacio de 1/8" (3 mm) entre varios productos



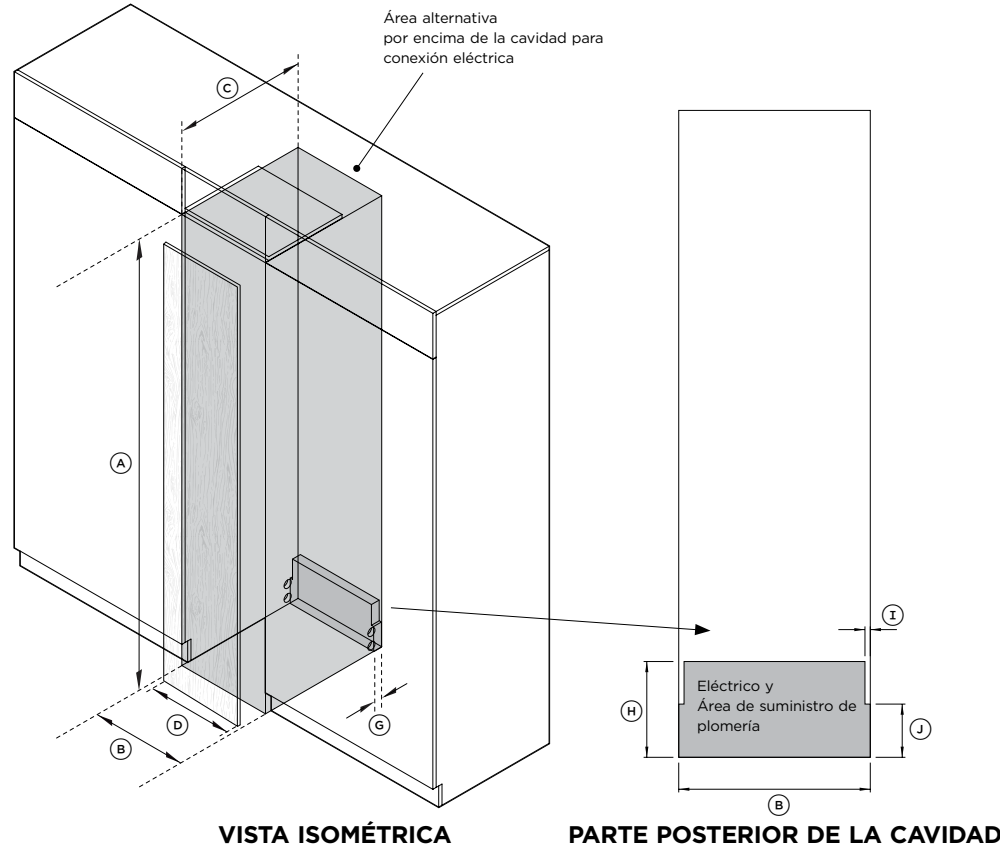
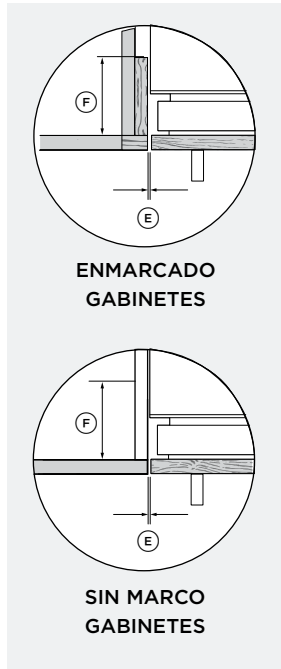
INSTALACIÓN MÚLTIPLE

- Ⓓ Paneles de puerta de acero inoxidable (los espacios se igualaron durante la instalación).
- Ⓓ Paneles de puerta personalizados: el ancho del panel de puerta personalizado se aumenta para mantener un espacio de 1/8" (3 mm) entre varios productos



Es posible que los modelos que se muestran en esta Guía de planificación no estén disponibles en todos los mercados y estén sujetos a cambios en cualquier momento. Las especificaciones del producto pueden diferir de las que se muestran. Esta Guía de planificación no se debe utilizar como guía de instalación para ningún producto. Se requiere más información para instalar de forma segura y correcta los productos que se presentan aquí. La guía de instalación específica estará disponible en nuestro sitio web fisherpaykel.com

PREPARACIÓN DE LA CAVIDAD

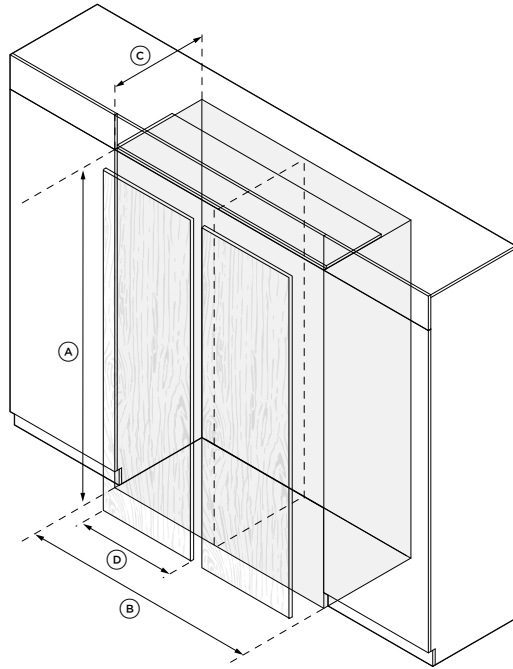


NOTAS ADICIONALES

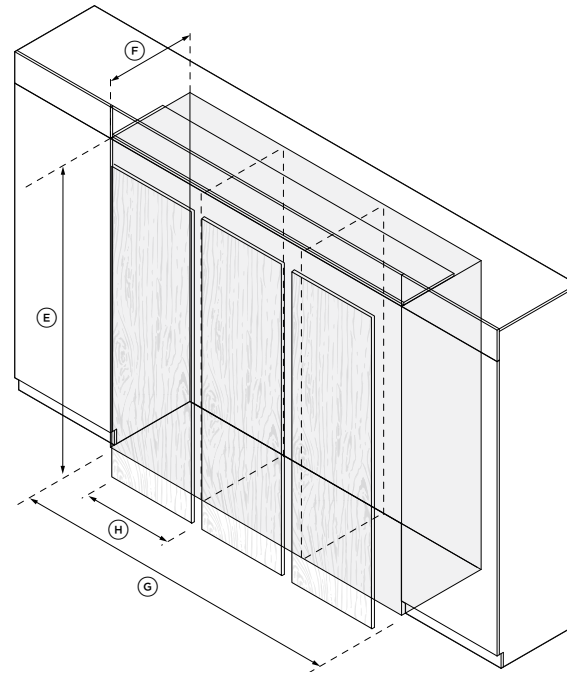
Las dimensiones suponen una profundidad del panel de 3/4" (19 mm). Ajuste la dimensión C para paneles más gruesos.

DIMENSIONES DE LA CAVIDAD	Modelo de 18"		Modelos de 24"		Modelos de 30"		Modelos de 36"		ÁREA DE SUMINISTRO		
	in	mm	in	mm	in	mm	in	mm	in	mm	
Ⓐ Altura total de la cavidad	84	2134	84	2134	84	2134	84	2134	Ⓒ Profundidad total del área de suministro	9	229
Ⓑ Ancho total de la cavidad	18	457	24	610	30	762	36	914	Ⓓ Altura total del área de suministro	1	25
Ⓒ Profundidad total mínima de la cavidad (servicios ubicados en la parte posterior de la cavidad)	25 5/8	650	25 5/8	650	25 5/8	650	25	650	Ⓔ Ancho del rebaje en el área de suministro (ambos lados)	1/2	13
Profundidad total mínima de la cavidad (servicios ubicados en el exterior de la cavidad)	25	635	25	635	25	635	25	635	Ⓝ Altura de los lados del área de suministro (ambos lados)	5	127
Ⓓ Anchos de paneles de puertas personalizados	17 3/4	451	23 3/4	603	29 3/4	756	35 3/4	908			
Ⓔ Espacio mínimo desde el borde del panel de la puerta hasta los gabinetes	1/8	3	1/8	3	1/8	3	1/8	3			
Ⓕ Retorno terminado mínimo requerido	4	102	4	102	4	102	4	102			

Supone un espesor del panel de la puerta de 3/4" (19 mm).



INSTALACIÓN DOBLE



INSTALACIÓN TRIPLE

NOTAS ADICIONALES

Las dimensiones suponen una profundidad del panel de 3/4" (19 mm). Ajuste las dimensiones C o F para paneles más gruesos. Un máximo de tres productos por cavidad.

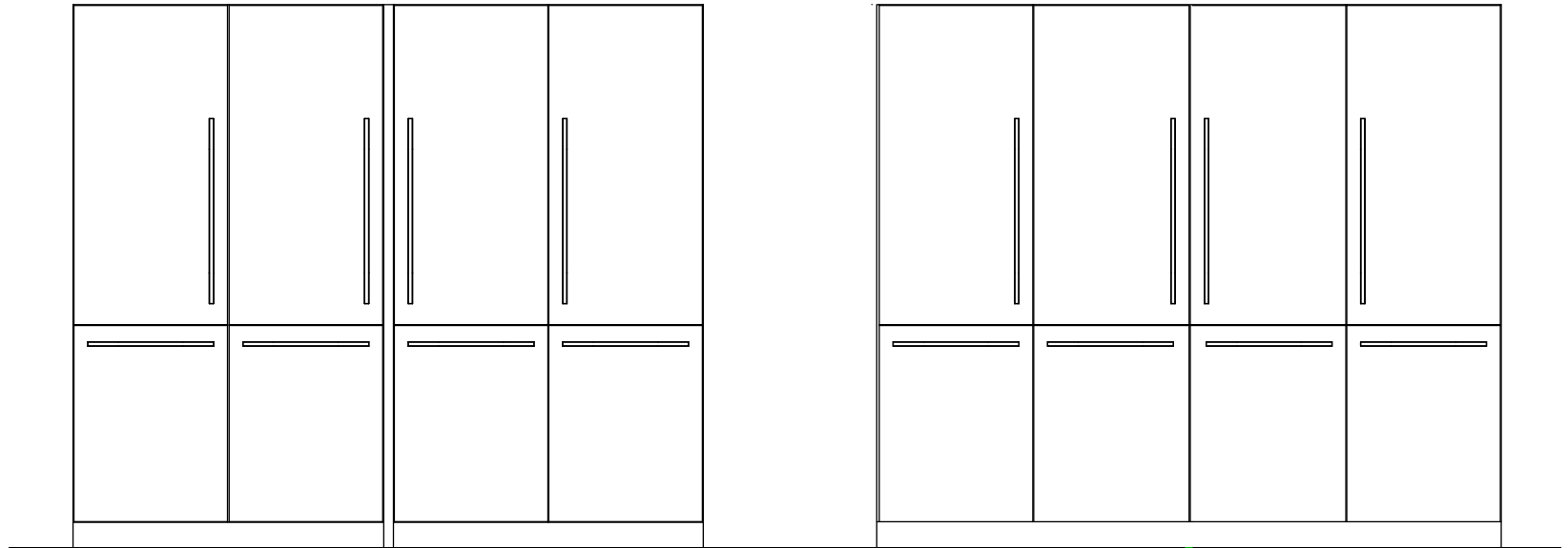
DIMENSIONES DE LA CAVIDAD, INSTALACIÓN DOBLE	Modelo de 18"		Modelos de 24"		Modelos de 30"		Modelos de 36"	
	in	mm	in	mm	in	mm	in	mm
Ⓐ Altura total de la cavidad	84	2134	84	2134	84	2134	84	2134
Ⓔ Ancho total de la cavidad	42	915	48	1219	54	1525	60	1829
Ⓒ Profundidad total mínima de la cavidad*	25	635	25	635	25	635	25	635
Ⓓ Anchos de paneles de puertas personalizados	17 27/32	453	23 13/16	605	29 27/32	758	35 13/16	910
DIMENSIONES DE LA CAVIDAD, INSTALACIÓN TRIPLE	Modelo de 18"		Modelos de 24"		Modelos de 30"		Modelos de 36"	
Ⓔ Ancho total de la cavidad	66	1371	72	1827	78	2286	84	2742
Ⓒ Profundidad total mínima de la cavidad*	25	635	25	635	25	635	25	635
Ⓕ Anchos de paneles de puerta personalizados	17 27/32	453	23 13/16	605	29 27/32	758	35 13/16	910

Supone un espesor del panel de la puerta de 3/4" (19 mm).

La cantidad máxima de electrodomésticos por cavidad es de tres.
Para más de tres modelos se puede utilizar un espaciador visual u oculto.

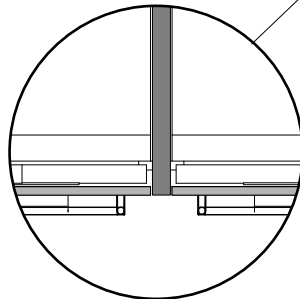
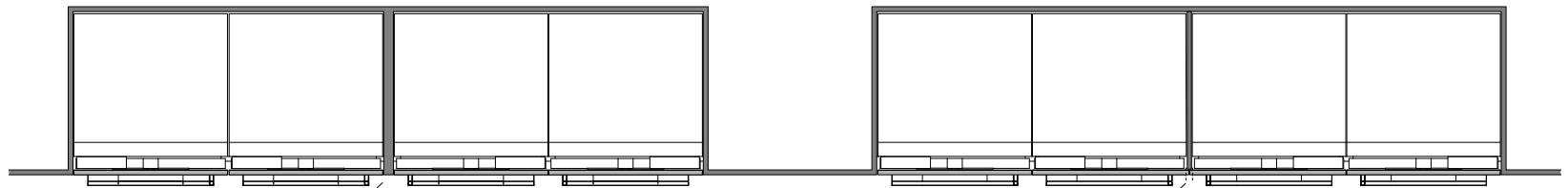
ASISTENCIA

Para obtener ayuda adicional sobre el diseño, la planificación y la instalación, póngase en contacto con el equipo de asistencia de diseño de Fisher & Paykel
designsupport@fisherpaykel.com



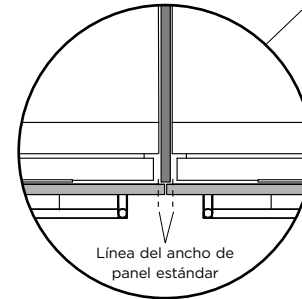
DOBLE CAVIDAD CON ESPACIADOR VISUAL

DOBLE CAVIDAD CON ESPACIADOR OCULTO



ESPACIADOR VISUAL

Los anchos de panel estándar se pueden utilizar con un espaciador visual para la cavidad.



ESPACIADOR OCULTO

Si se superponen paneles para ocultar el espaciador de cavidades, tenga en cuenta el ancho adicional del panel.

Para calcular el ancho total de la cavidad para instalar diferentes modelos:

Agregue los anchos de cada panel para instalaciones dobles o triples.

Agregue 1/8 de pulgada (3 mm) por cada espacio entre los electrodomésticos y los espacios entre los electrodomésticos y las paredes del gabinete.

ASISTENCIA

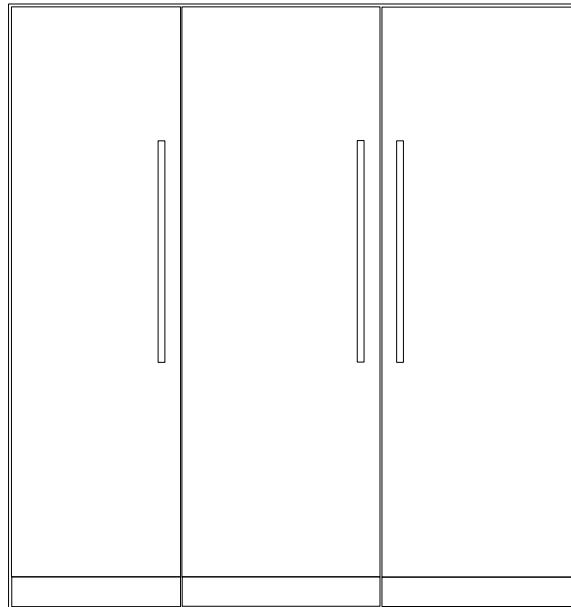
Para obtener ayuda adicional sobre el diseño,

la planificación y la instalación,

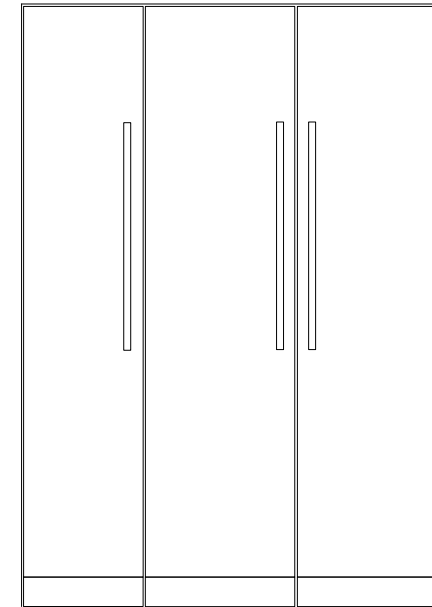
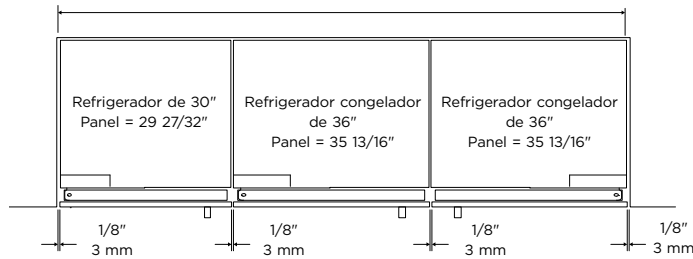
póngase en contacto con el equipo de asistencia de diseño de

Fisher & Paykel

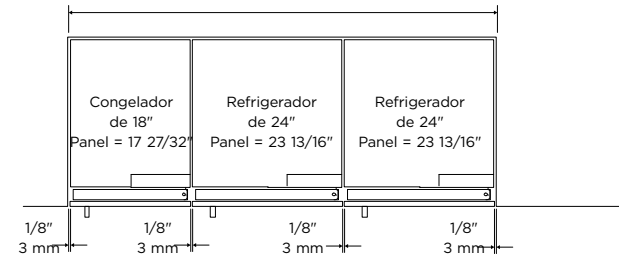
designsupport@fisherpaykel.com



Cavidad = 101 31/32" (2590 mm)



Cavidad = 65 19/32" (1675 mm)



ANCHOS DE PANEL

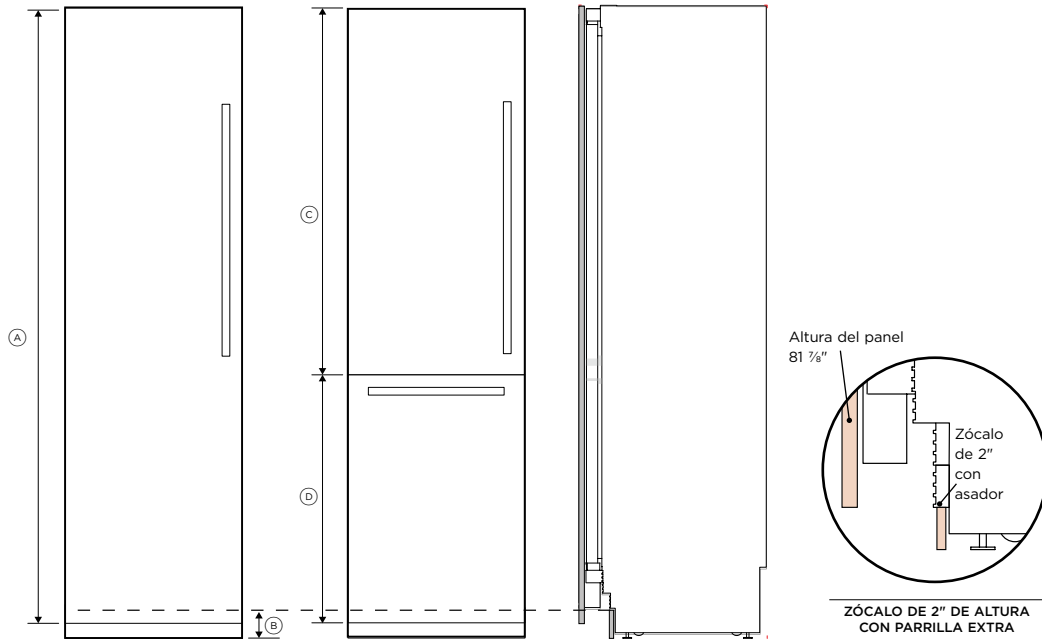
Ancho total del panel para instalación doble o múltiple

Modelo de 18"		Modelos de 24"		Modelos de 30"		Modelos de 36"	
in	mm	in	mm	in	mm	in	mm
17 27/32	453	23 15/16	605	29 27/32	758	35 13/16	910

Supone un espesor del panel de la puerta de 3/4" (19 mm).

ZÓCALO DE 2" CON OPCIONES DE PANEL EXTENDIDO

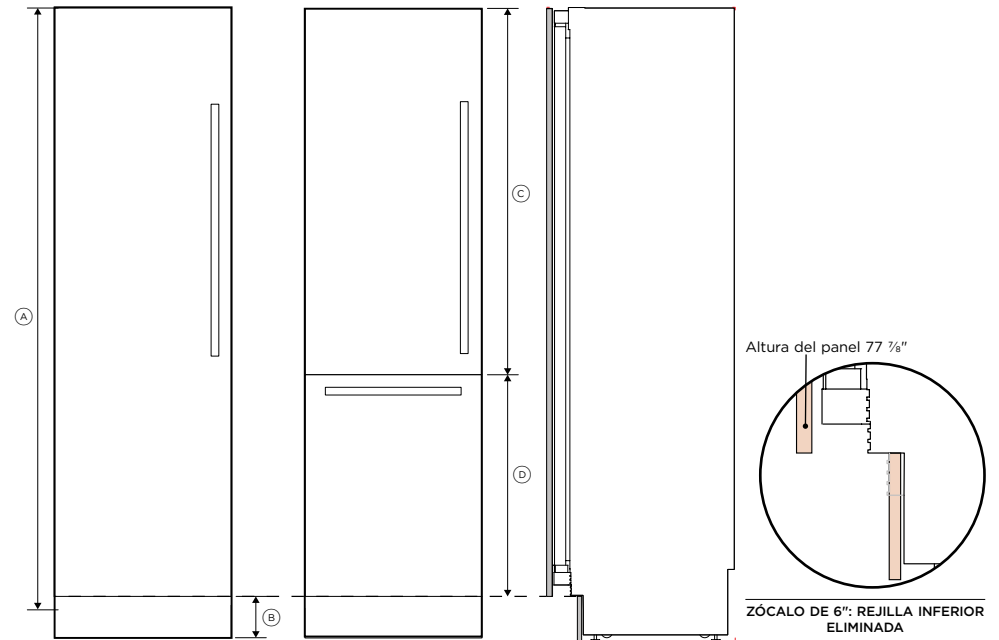
La altura estándar del zócalo es de 4" y la altura estándar del panel es de 79 7/8" (puerta individual). Para los refrigeradores congeladores, la altura estándar del zócalo es de 4" y la altura del panel del cajón es de 30 3/8". Para los modelos de puerta individual, se puede lograr un zócalo de 2" de altura instalando un panel de 81 7/8" con una rejilla adicional.



PARTE INFERIOR AL PISO - PANEL Y ZÓCALO BAJO	in	mm
Ⓐ Altura del panel: puerta individual	81 7/8	2080
Ⓑ Altura del zócalo	2	50
Ⓒ Altura de la puerta	49 3/8	1254
Ⓓ Altura del cajón	32 3/8	822

ZÓCALO DE 6" CON OPCIONES DE PANEL REDUCIDO

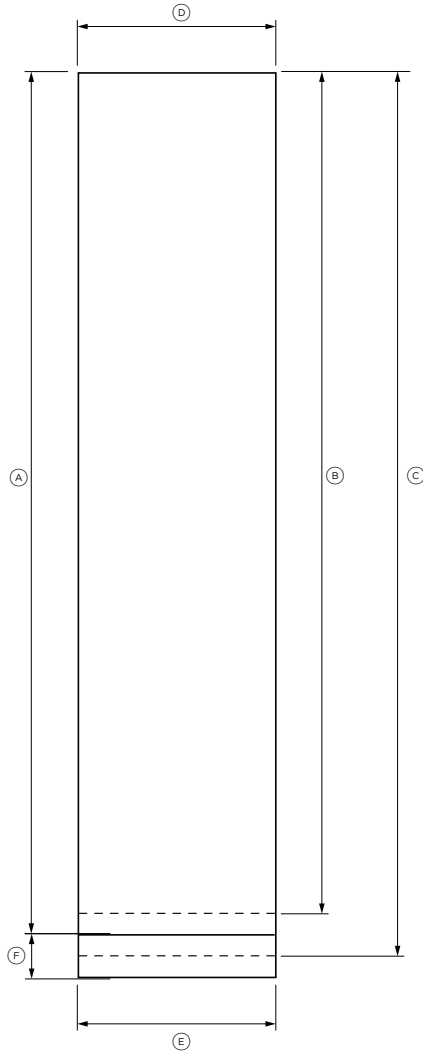
La altura estándar del zócalo es de 4" y la altura estándar del panel es de 79 7/8" (puerta individual). Para los refrigeradores congeladores, la altura estándar del zócalo es de 4" y la altura del panel del cajón es de 30 3/8". Para los modelos de puerta individual, se puede lograr un zócalo de 6" con un panel de 77 7/8" de altura quitando la rejilla inferior y el divisor de flujo de aire.



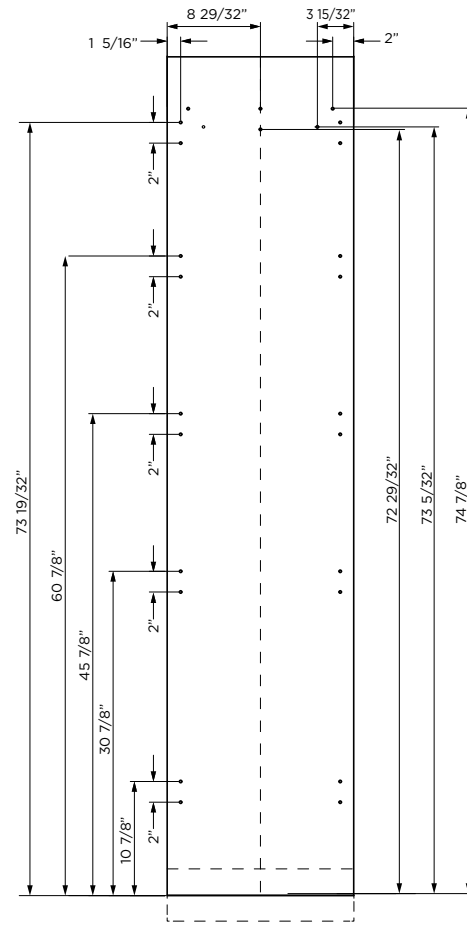
ALTURA POR ENCIMA DEL PISO - PANEL Y ZÓCALO ALTO	in	mm
Ⓐ Altura del panel: puerta individual	77 7/8	1978
Ⓑ Altura del zócalo	6	152
Ⓒ Altura de la puerta	49 3/8	1254
Ⓓ Altura del cajón	28 3/8	721

PREPARACIÓN DE PANELES DE PUERTAS PERSONALIZADOS

DIMENSIONES DEL PANEL



ORIFICIOS DE MONTAJE



Número de modelo: RS1884FLJE1, RS1884FLJK1

Dimensiones del panel personalizado

	in	mm
Ⓐ Altura del panel de la puerta (estándar 4" desde el piso)	79 7/8	2029
Ⓑ Altura del panel de la puerta (6" desde el piso)*	77 7/8	1978
Ⓒ Altura del panel de la puerta (2" desde el piso)*	81 7/8	2080
Ⓓ Ancho del modelo de panel individual	17 3/4	451
Ancho de los paneles dobles/múltiples	17 27/32	453
Ⓔ Ancho del zócalo	17 7/8	454
Ⓕ Altura del zócalo**	2 - 6	50 - 152
Espesor del panel	mín. 3/4	mín. 19

Dimensiones del espacio libre*

Espacio mínimo entre los gabinetes y el borde del panel de la puerta	1/8	3
--	-----	---

*El fabricante de los gabinetes debe ocuparse de elaborar y montar los paneles de puerta personalizados, el zócalo y las manijas.

** La altura del zócalo puede variar según la altura del panel y la ventilación.

Las dimensiones se aplican para la preparación y la instalación de paneles de puerta personalizados.

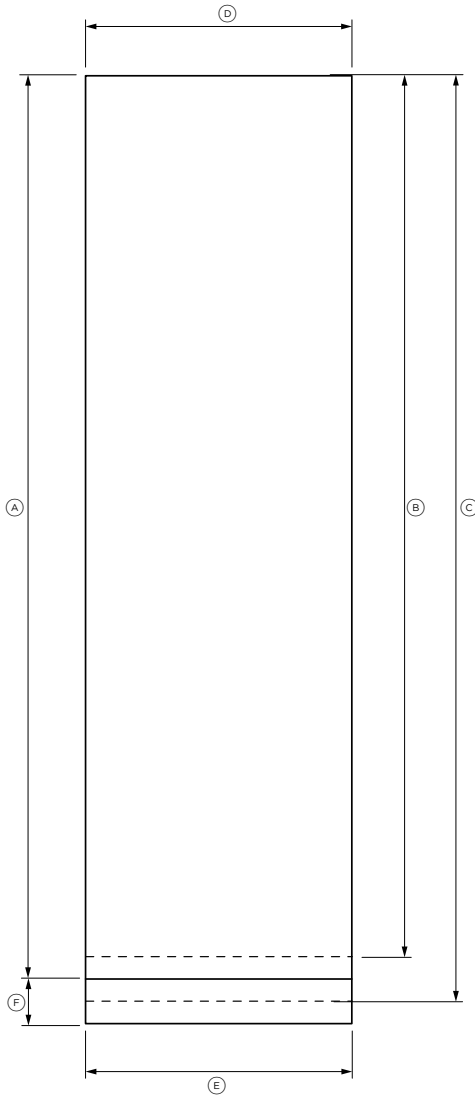
Los archivos Dwg y Dxf de la preparación del panel se pueden descargar desde www.fisherpaykel.com

El espesor del panel de la puerta personalizado puede variar siempre y cuando los tornillos no atraviesen la profundidad total del panel de la puerta.

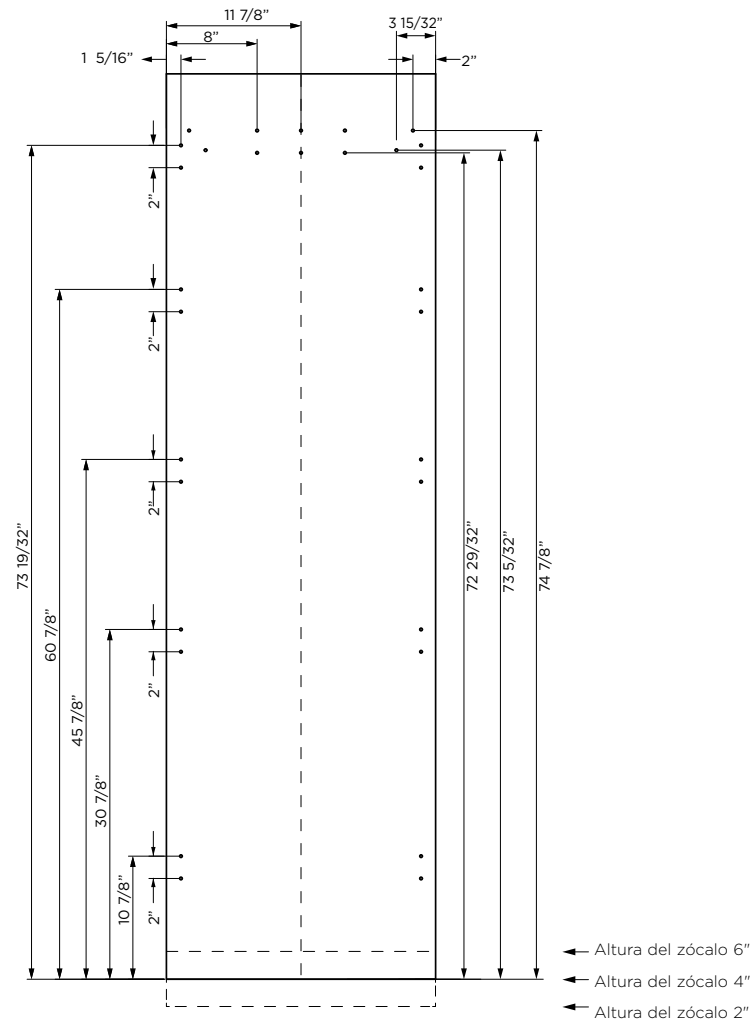
Se recomienda realizar 18 orificios guía para la fijación del soporte. (No penetrar en la superficie de la parte frontal).

No coloque orificios guía para la fijación de la manija en áreas marcadas para evitar roces con los soportes de fijación del panel

DIMENSIONES DEL PANEL



ORIFICIOS DE MONTAJE



N.º de modelo: RS2484SRHE1, RS2484SLHE1, RS2484FRJE1, RS2484FLJE1, RS2484SRK1, RS2484SRHK1, RS2484FLJK1

Dimensiones del panel personalizado	in	mm
Ⓒ Altura del panel de la puerta (estándar, 4" desde el piso)*	79 7/8	2029
Ⓑ Altura del panel de la puerta (6" desde el piso)*	77 7/8	1978
Ⓓ Altura del panel de la puerta (2" desde el piso)*	81 7/8	2080
Ⓔ Ancho del modelo de panel individual	23 3/4	603
Ancho de los paneles dobles/múltiples	23 13/16	605
Ⓔ Ancho del zócalo	23 7/8	606
Ⓕ Altura del zócalo**	2 - 6	50 - 152
Espesor del panel	min. 3/4	min. 19 mm

Dimensiones del espacio libre*

Espacio mínimo entre los gabinetes y el borde del panel de la puerta	1/8	3
--	-----	---

*El fabricante de los gabinetes debe ocuparse de elaborar y montar los paneles de puerta personalizados, el zócalo y las manijas.

** La altura del zócalo puede variar según la altura del panel y la ventilación.

Las dimensiones se aplican para la preparación y la instalación de paneles de puerta personalizados.

Los archivos Dwg y Dxf de la preparación del panel se pueden descargar desde www.fisherpaykel.com

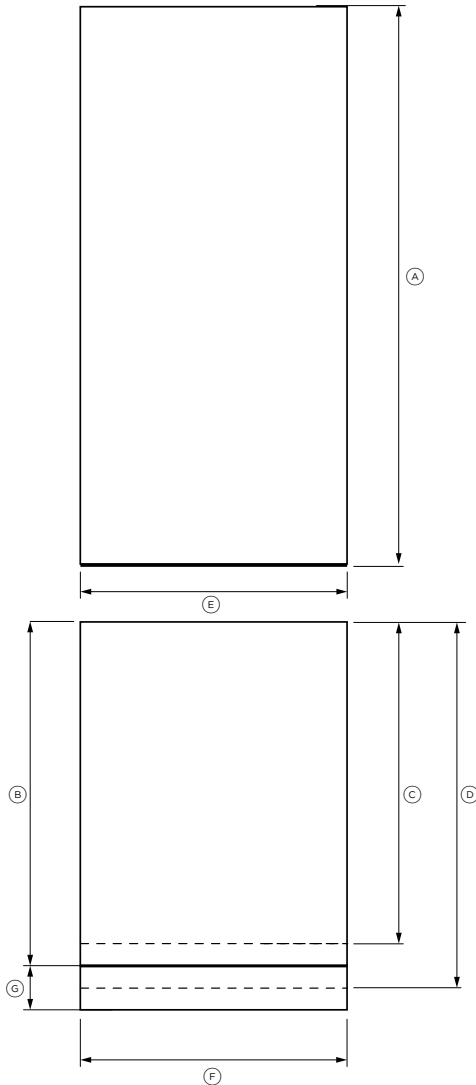
El espesor del panel de la puerta personalizado puede variar siempre y cuando los tornillos no atraviesen la profundidad total del panel de la puerta.

Se recomienda realizar 22 orificios guía para la fijación del soporte. (No penetrar en la superficie de la parte frontal).

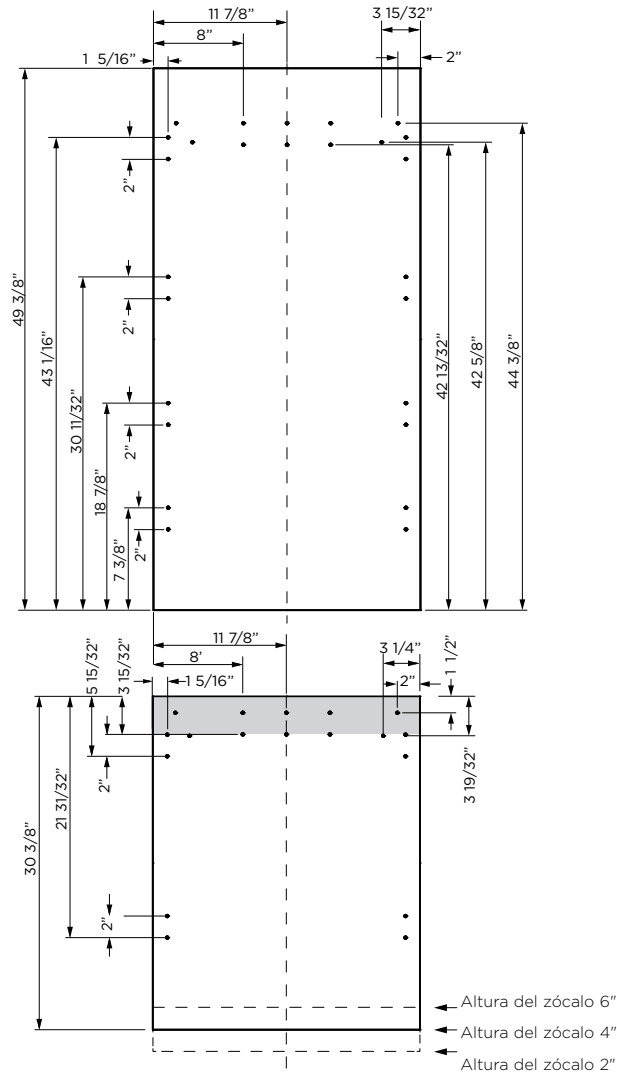
No coloque orificios guía para la fijación de la manija en áreas marcadas para evitar roces con los soportes de fijación del panel.

Es posible que los modelos que se muestran en esta Guía de planificación no estén disponibles en todos los mercados y estén sujetos a cambios en cualquier momento. Las especificaciones del producto pueden diferir de las que se muestran. Esta Guía de planificación no se debe utilizar como guía de instalación para ningún producto. Se requiere más información para instalar de forma segura y correcta los productos que se presentan aquí. La guía de instalación específica estará disponible en nuestro sitio web fisherpaykel.com

DIMENSIONES DEL PANEL



ORIFICIOS DE MONTAJE



N.º de modelo: RS2484WRUE1, RS2484WRUK1, RS2484WLUE1, RS2484WLUK1

Dimensiones del panel personalizado		in	mm
Ⓐ	Altura del panel de la puerta del refrigerador*	49 3/8	1254
Ⓑ	Altura del panel del cajón (estándar)	30 3/8	771
Ⓒ	Altura del panel del cajón (6" desde el piso)	28 3/8	721
Ⓓ	Altura del panel del cajón (2" desde el piso)	32 3/8	822
Ⓔ	Ancho del modelo de panel individual	23 3/4	603
	Ancho de los paneles dobles/múltiples	23 13/16	605
Ⓕ	Ancho del zócalo	23 7/8	606
Ⓖ	Altura del zócalo**	2 - 6	50 - 152
	Espesor del panel	mín. 3/4	mín. 19 mm

Dimensiones del espacio libre*

Espacio mínimo entre los gabinetes y el borde del panel de la puerta	1/8	3
--	-----	---

*El fabricante de los gabinetes debe ocuparse de elaborar y montar los paneles de puerta personalizados, el zócalo y las manijas.

** La altura del zócalo puede variar según la altura del panel y la ventilación.

Las dimensiones se aplican para la preparación y la instalación de paneles de puerta personalizados.

Los archivos Dwg y Dxf de la preparación del panel se pueden descargar desde www.fisherpaykel.com

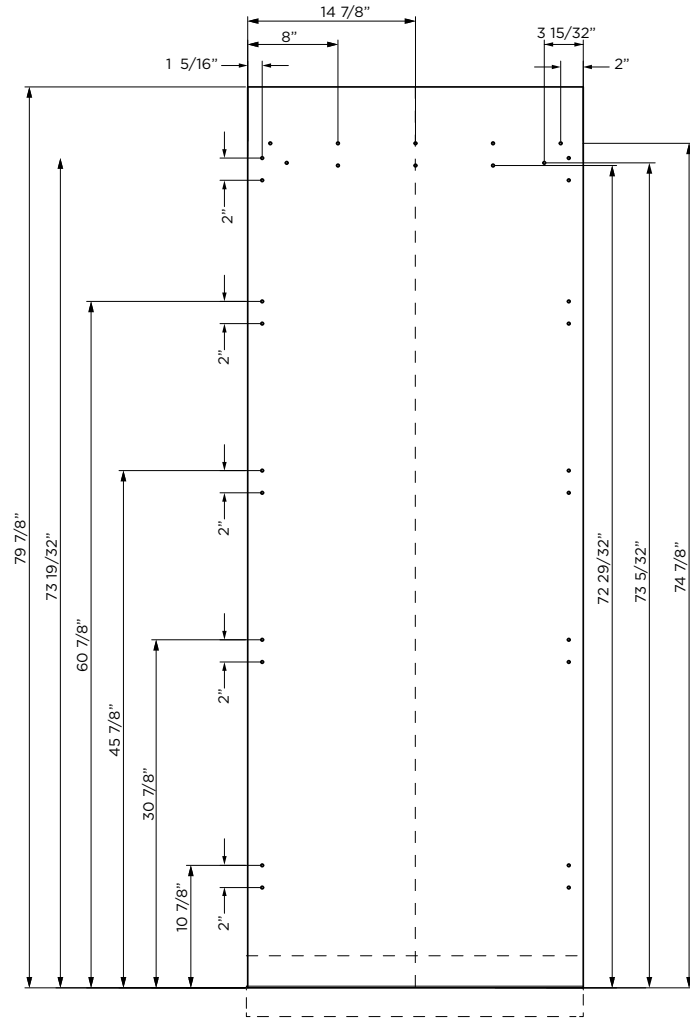
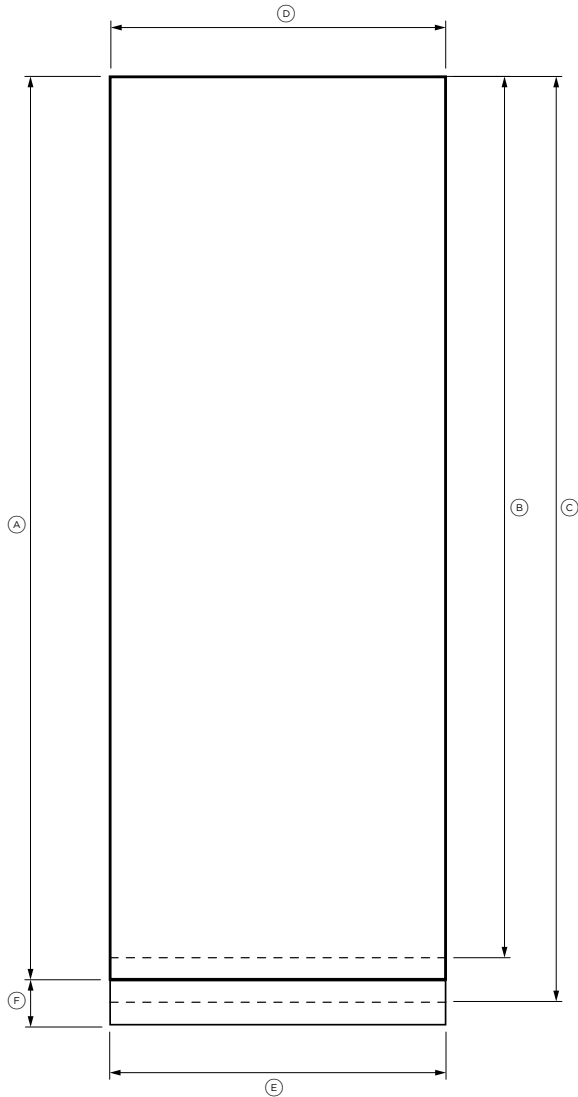
El espesor del panel de la puerta personalizado puede variar siempre y cuando los tornillos no atraviesen la profundidad total del panel de la puerta.

Se recomienda realizar 22 orificios guía para la fijación del soporte. (No penetrar en la superficie de la parte frontal).

No coloque orificios guía para la fijación de la manija en áreas marcadas para evitar roces con los soportes de fijación del panel.

DIMENSIONES DEL PANEL

ORIFICIOS DE MONTAJE



N.º de modelo: **RS3084SRHE1, RS3084SLHE1, RS3084FRJE1, RS3084FLJE1, RS3084SRK1, RS3084FLJK1**

Dimensiones de panel personalizado, todos los modelos*		
	in	mm
Ⓐ Altura del panel de la puerta (estándar 4" desde el piso)	79 7/8	2029
Ⓑ Altura del panel de la puerta (6" desde el piso)	77 7/8	1978
Ⓒ Altura del panel de la puerta (2" desde el piso)	81 7/8	2080
Ⓓ Ancho del modelo de panel individual	29 3/4	756
Ancho de los paneles dobles/múltiples	29 27/32	758
Ⓔ Ancho del zócalo	29 7/8	759
Ⓕ Altura del zócalo**	2 - 6	50 - 152
Espesor del panel	mín. 3/4	mín. 19 mm

Dimensiones del espacio libre*

Espacio mínimo entre los gabinetes y el borde del panel de la puerta	1/8	3
--	-----	---

*El fabricante de los gabinetes debe ocuparse de elaborar y montar los paneles de puerta personalizados, el zócalo y las manijas.

** La altura del zócalo puede variar según la altura del panel y la ventilación.

Los archivos Dwg y Dxf de la preparación del panel se pueden descargar desde www.fisherpaykel.com

El espesor del panel de la puerta personalizado puede variar siempre y cuando los tornillos no atraviesen la profundidad total del panel de la puerta.

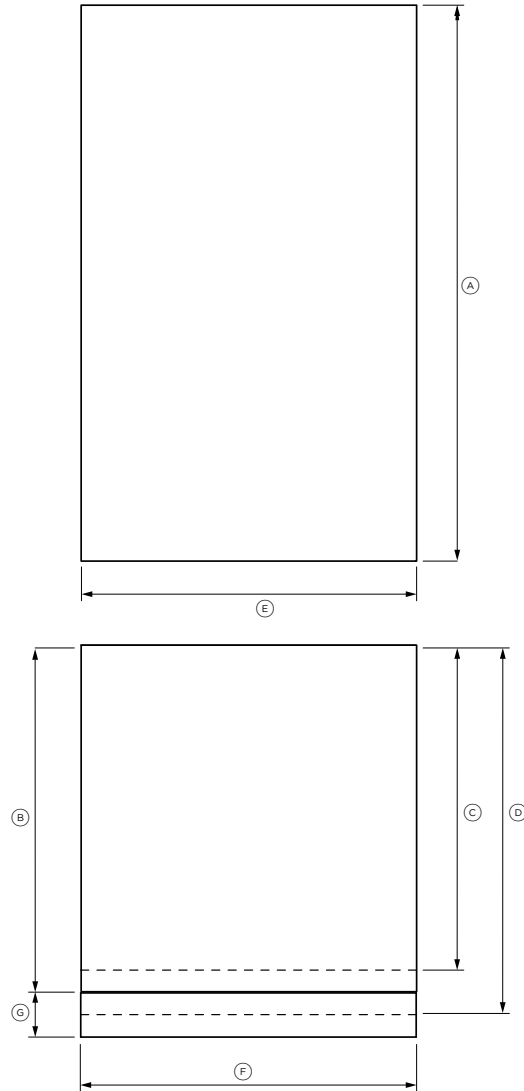
Se recomienda realizar 22 orificios guía para la fijación del soporte. (No penetrar en la superficie de la parte frontal).

No coloque orificios guía para la fijación de la manija en áreas marcadas para evitar roces con los soportes de fijación del panel.

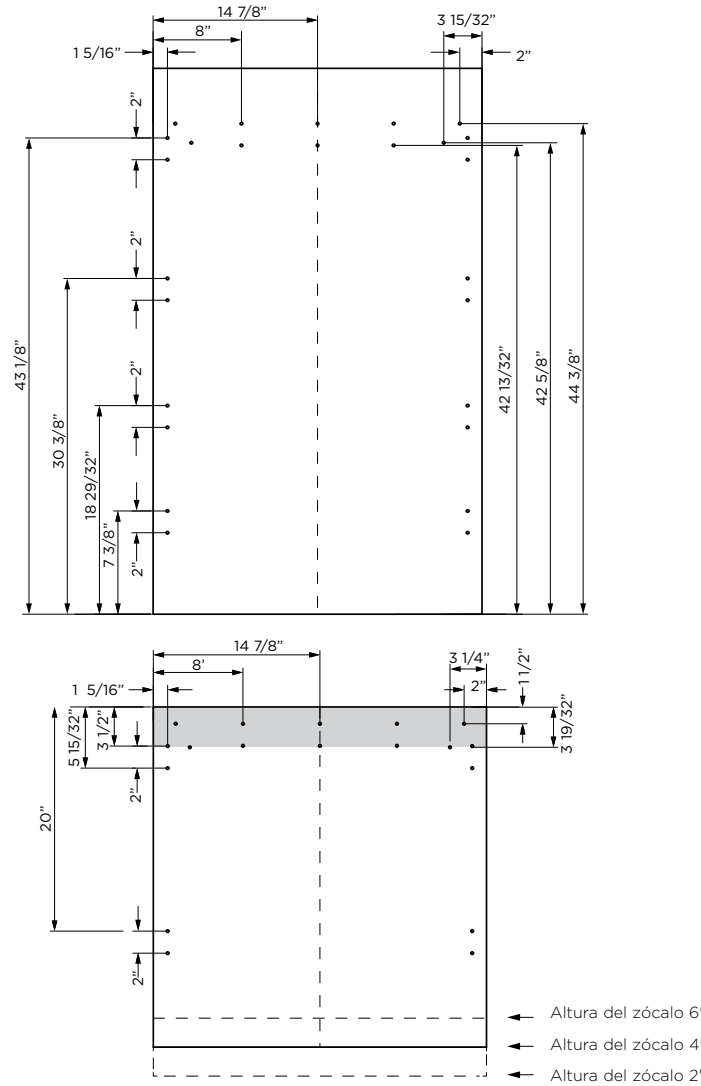
- ← Altura del zócalo 6"
- ← Altura del zócalo 4"
- ← Altura del zócalo 2"

Es posible que los modelos que se muestran en esta Guía de planificación no estén disponibles en todos los mercados y estén sujetos a cambios en cualquier momento. Las especificaciones del producto pueden diferir de las que se muestran. Esta Guía de planificación no se debe utilizar como guía de instalación para ningún producto. Se requiere más información para instalar de forma segura y correcta los productos que se presentan aquí. La guía de instalación específica estará disponible en nuestro sitio web fisherpaykel.com

DIMENSIONES DEL PANEL



ORIFICIOS DE MONTAJE



N.º de modelo: RS3084WLUE1, RS3084WLUK1, RS3084WRUE1, RS3084WRUK1

Dimensiones del panel personalizado*		
	in	mm
Ⓐ Altura del panel de la puerta del refrigerador	49 3/8	1254
Ⓑ Altura del panel del cajón (estándar)	30 3/8	771
Ⓒ Altura del panel del cajón (6" desde el piso)	28 3/8	721
Ⓓ Altura del panel del cajón (2" desde el piso)	32 3/8	822
Ⓔ Ancho del modelo de panel individual	29 3/4	756
Ancho de los paneles dobles/múltiples	29 27/32	758
Ⓕ Ancho del zócalo	29 7/8	759
Ⓖ Altura del zócalo**	2 - 6	50 - 152
Espesor del panel	mín. 3/4	mín. 19 mm

Dimensiones del espacio libre*

Espacio mínimo entre los gabinetes y el borde del panel de la puerta	1/8	3
--	-----	---

*El fabricante de los gabinetes debe ocuparse de elaborar y montar los paneles de puerta personalizados, el zócalo y las manijas.

** La altura del zócalo puede variar según la altura del panel y la ventilación. Los archivos Dwg y Dxf de la preparación del panel se pueden descargar desde www.fisherpaykel.com

El espesor del panel de la puerta personalizado puede variar siempre y cuando los tornillos no atraviesen la profundidad total del panel de la puerta.

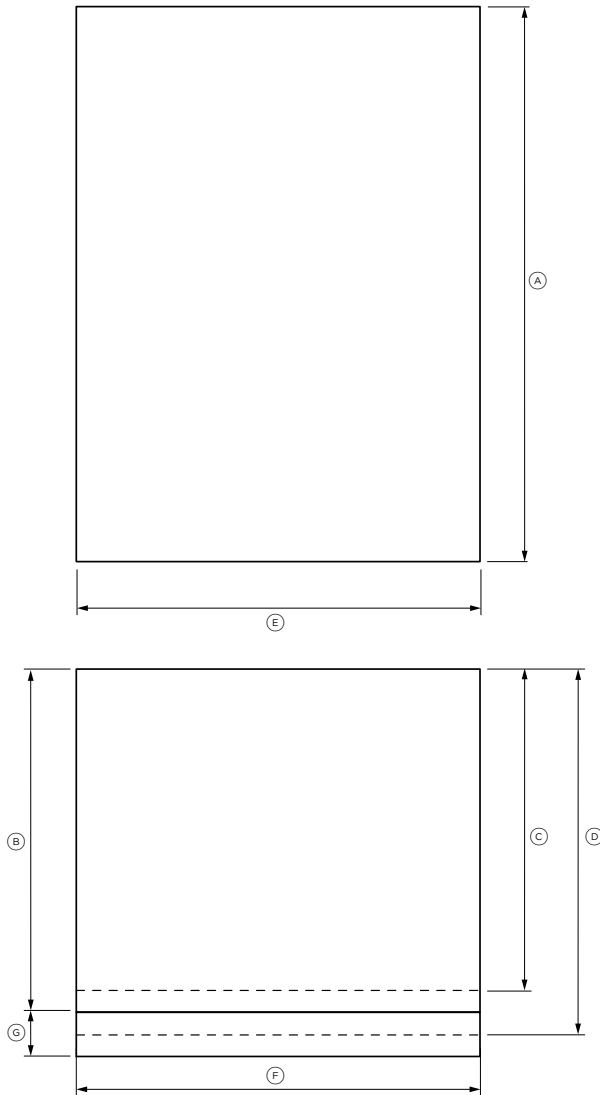
Los recortes en el soporte para colgar corresponden únicamente a las manijas de Fisher and Paykel.

Si ubica una manija personalizada en el área sombreada que se muestra arriba, asegúrese de que las cabezas de los tornillos de la manija estén avellanadas en la parte posterior del panel de la puerta para evitar interferencias con el soporte para colgar.

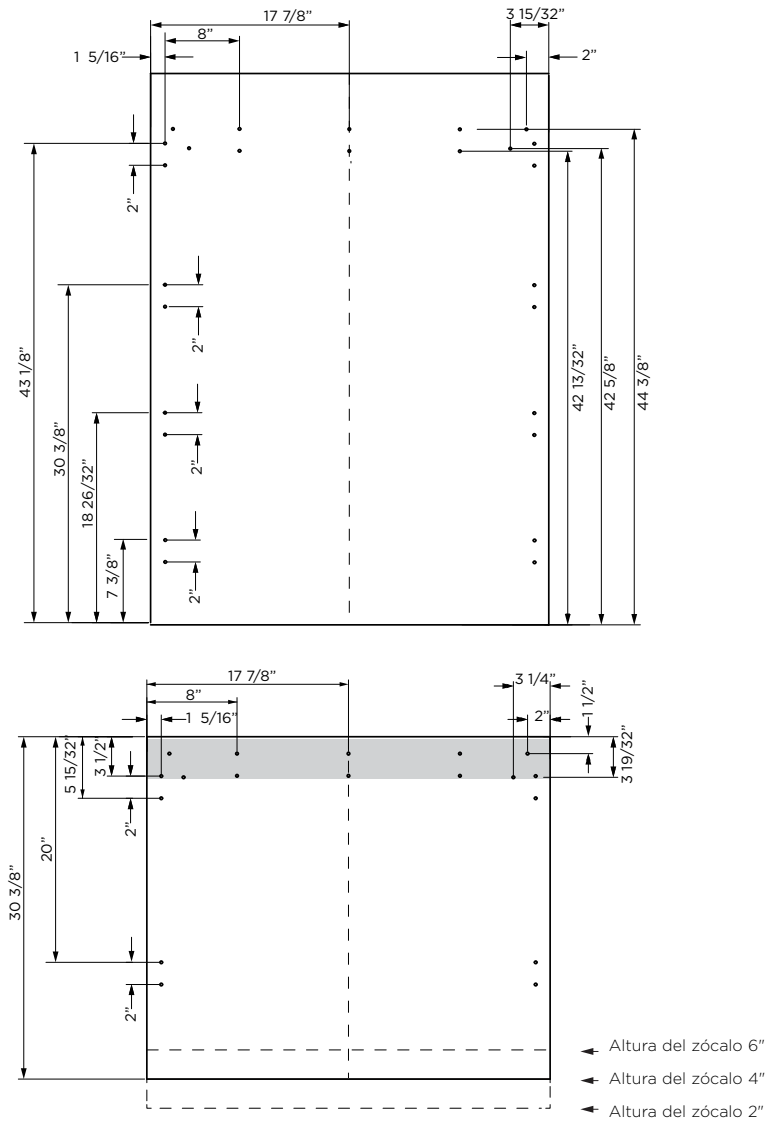
Se recomienda realizar 10 orificios guía para la fijación del soporte. (No penetrar en la superficie de la parte frontal). Asegúrese de que la manija esté montada a 65 mm desde el borde del panel hasta el centro; esto evitará que haya interferencias con el soporte.

Es posible que los modelos que se muestran en esta Guía de planificación no estén disponibles en todos los mercados y estén sujetos a cambios en cualquier momento. Las especificaciones del producto pueden diferir de las que se muestran. Esta Guía de planificación no se debe utilizar como guía de instalación para ningún producto. Se requiere más información para instalar de forma segura y correcta los productos que se presentan aquí. La guía de instalación específica estará disponible en nuestro sitio web fisherpaykel.com

DIMENSIONES DEL PANEL



ORIFICIOS DE MONTAJE



N.º de modelo: RS3684WRUVE1, RS3684WLUVE1

Dimensiones del panel personalizado*	in	mm
Ⓐ Altura del panel de la puerta del refrigerador	49 3/8	1254
Ⓑ Altura del panel del cajón (estándar)	30 3/8	771
Ⓒ Altura del panel del cajón (6" desde el piso)	28 3/8	721
Ⓓ Altura del panel del cajón (2" desde el piso)	32 3/8	822
Ⓔ Ancho del modelo de panel individual	35 3/4	908
Ancho de los paneles dobles/múltiples	35 13/16	910
Ⓕ Ancho del zócalo	35 7/8	911
Ⓖ Altura del zócalo**	2 - 6	50 - 152
Espesor del panel	mín. 3/4	mín. 19 mm

Dimensiones del espacio libre*

Espacio mínimo entre los gabinetes y el borde del panel de la puerta	1/8	3
--	-----	---

*El fabricante de los gabinetes debe ocuparse de elaborar y montar los paneles de puerta personalizados, el zócalo y las manijas.

** La altura del zócalo puede variar según la altura del panel y la ventilación.

Los archivos Dwg y Dxf de la preparación del panel se pueden descargar desde www.fisherpaykel.com

El espesor del panel de la puerta personalizado puede variar siempre y cuando los tornillos no atraviesen la profundidad total del panel de la puerta.

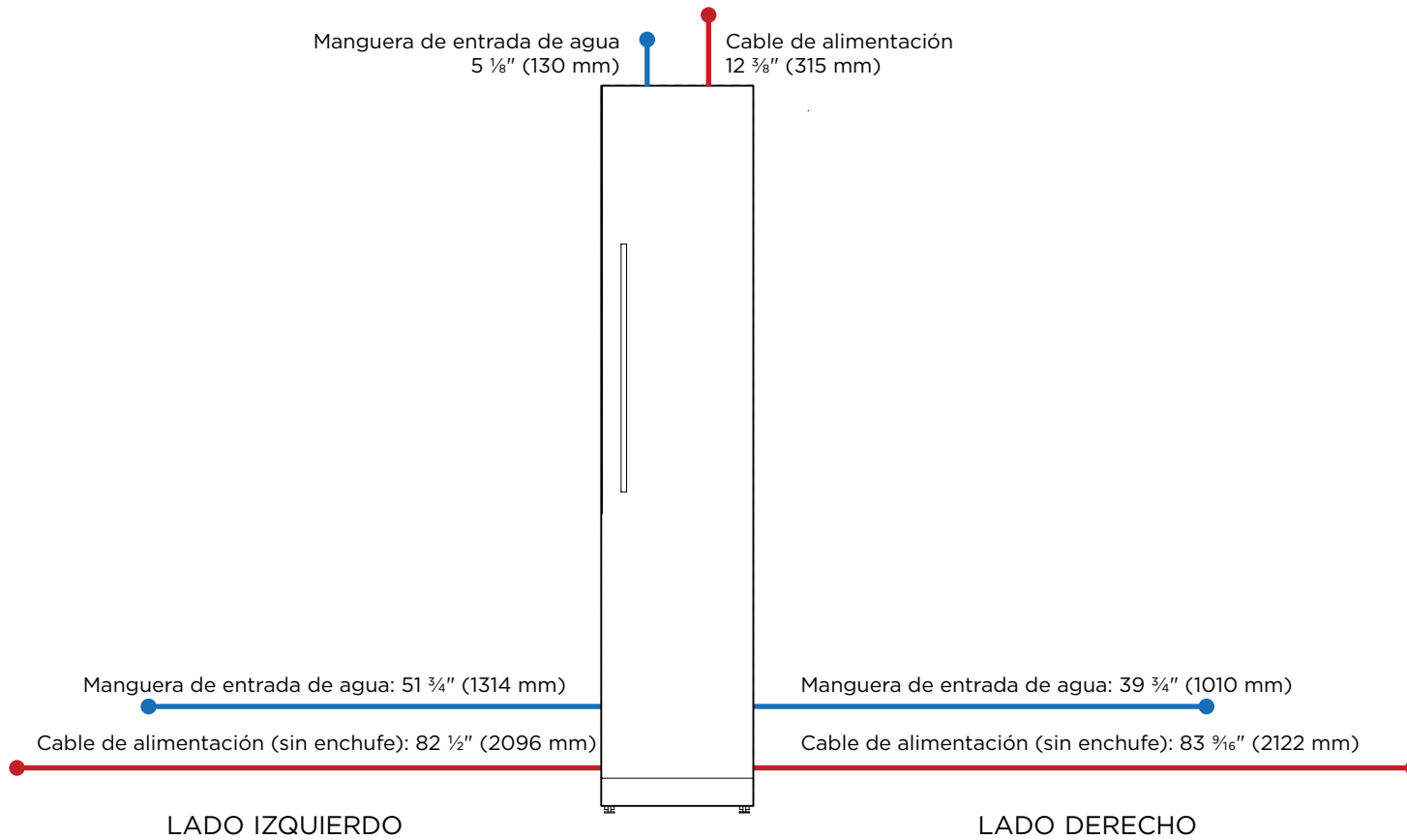
Se recomienda realizar 10 orificios guía para la fijación del soporte. (No penetrar en la superficie de la parte frontal). Asegúrese de que la manija esté montada a 65 mm desde el borde del panel hasta el centro; esto evitará que haya interferencias con el soporte.

Los recortes en el soporte para colgar corresponden únicamente a las manijas de Fisher and Paykel.

Si ubica una manija personalizada en el área sombreada que se muestra arriba, asegúrese de que las cabezas de los tornillos de la manija estén avellanadas en la parte posterior del panel de la puerta para evitar interferencias con el soporte para colgar.

Es posible que los modelos que se muestran en esta Guía de planificación no estén disponibles en todos los mercados y estén sujetos a cambios en cualquier momento. Las especificaciones del producto pueden diferir de las que se muestran. Esta Guía de planificación no se debe utilizar como guía de instalación para ningún producto. Se requiere más información para instalar de forma segura y correcta los productos que se presentan aquí. La guía de instalación específica estará disponible en nuestro sitio web fisherpaykel.com

SERVICIO



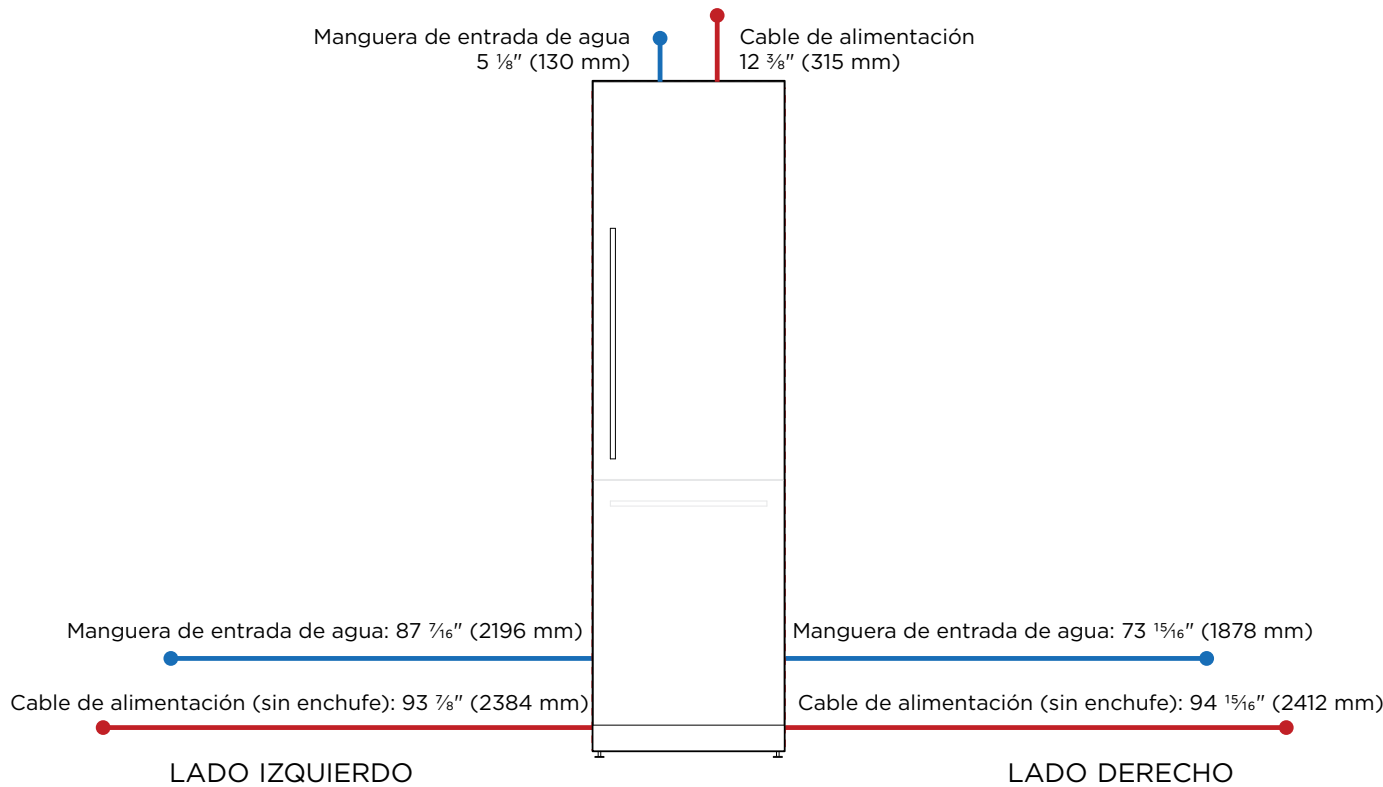
Especificaciones eléctricas y de plomería

Especificaciones

Sistema eléctrico	
Alimentación	230 V, 50 Hz
Servicio	Circuito de 10 A
Plomería	
Alimentación	AU/NZ 1/2" (12.7 mm) comp. acero inoxidable trenzado con adaptador de manguera GB/EU/CN 3/4" (19 mm) comp. acero inoxidable trenzado con adaptador de manguera
Presión	mín. 150 kPa (22 psi) máx. 827 kPa (120 psi) a 20 °C (68 °F)

NOTA: Las conexiones pueden ubicarse en un gabinete adyacente a cualquier lado del refrigerador.

NOTA IMPORTANTE: En esta guía, las dimensiones pueden variar en ±1/16" (2 mm). Lea la Guía de instalación para obtener información detallada sobre la instalación del producto. Para conocer las instrucciones de instalación completas, visite fisherpaykel.com



Especificaciones eléctricas y de plomería

Especificaciones

Sistema eléctrico	
Alimentación	230 V, 50 Hz
Servicio	Circuito de 10 A
Plomería	
Alimentación	AU/NZ 1/2" (12.7 mm) comp. acero inoxidable trenzado con adaptador de manguera GB/EU/CN 3/4" (19 mm) comp. acero inoxidable trenzado con adaptador de manguera
Presión	mín. 150 kPa (22 psi) máx. 827 kPa (120 psi) a 20 °C (68 °F)

NOTA: Las conexiones pueden ubicarse en un gabinete adyacente a cualquier lado del refrigerador.

NOTA IMPORTANTE: En esta guía, las dimensiones pueden variar en ±1/16" (2 mm). Lea la Guía de instalación para obtener información detallada sobre la instalación del producto. Para conocer las instrucciones de instalación completas, visite fisherpaykel.com



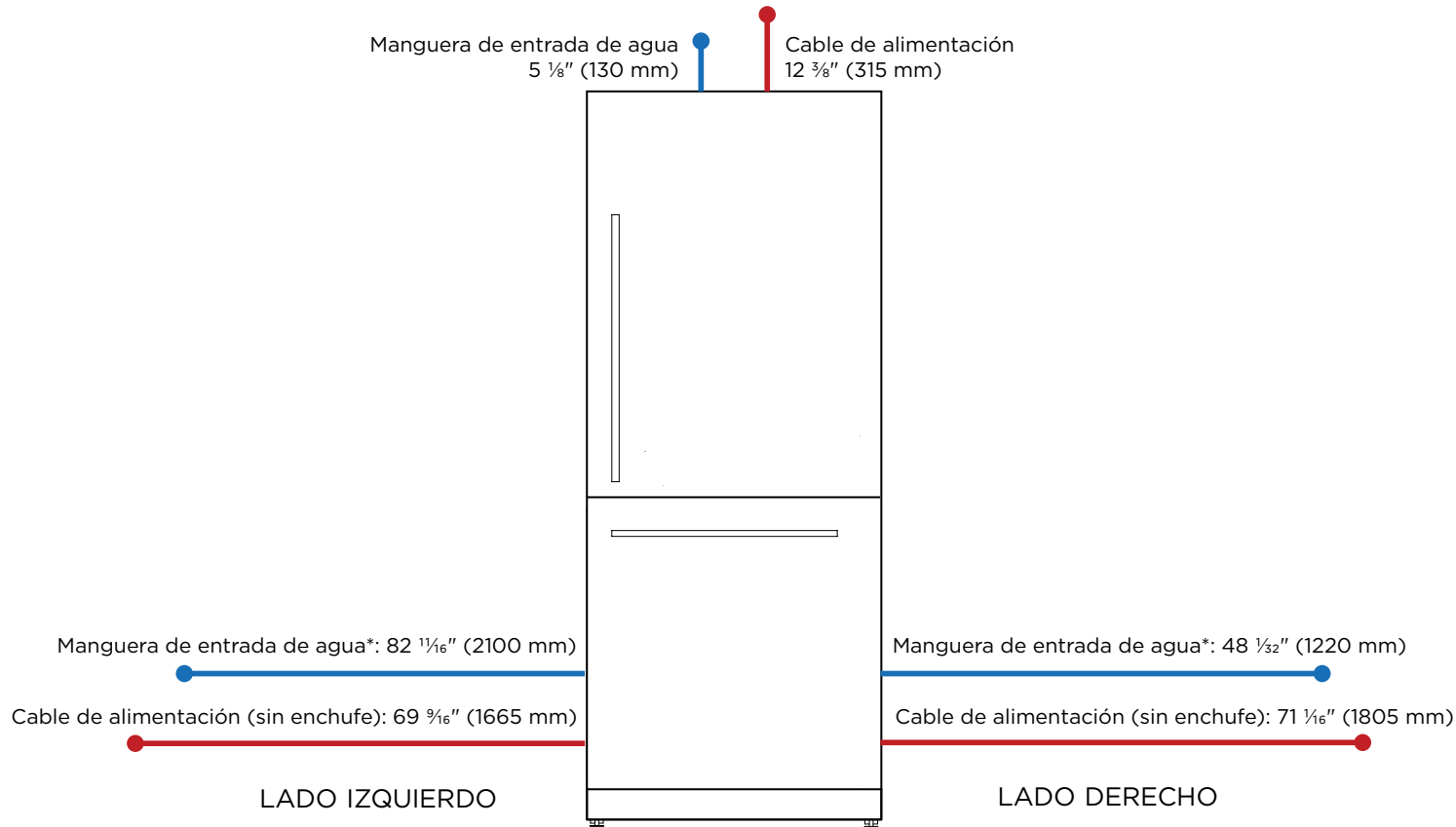
Especificaciones eléctricas y de plomería

Especificaciones

Sistema eléctrico	
Alimentación	230 V, 50 Hz
Servicio	Circuito de 10 A
Plomería	
Alimentación	AU/NZ 1/2" (12.7 mm) comp. acero inoxidable trenzado con adaptador de manguera GB/EU/CN 3/4" (19 mm) comp. acero inoxidable trenzado con adaptador de manguera
Presión	mín. 150 kPa (22 psi) máx. 827 kPa (120 psi) a 20 °C (68 °F)

NOTA: Las conexiones pueden ubicarse en un gabinete adyacente a cualquier lado del refrigerador.

NOTA IMPORTANTE: En esta guía, las dimensiones pueden variar en ±1/16" (2 mm). Lea la Guía de instalación para obtener información detallada sobre la instalación del producto. Para conocer las instrucciones de instalación completas, visite fisherpaykel.com



Especificaciones eléctricas y de plomería

Especificaciones

Sistema eléctrico	
Alimentación	230 V, 50 Hz
Servicio	Circuito de 10 A
Plomería	
Alimentación	AU/NZ 1/2" (12.7 mm) comp. acero inoxidable trenzado con adaptador de manguera GB/EU/CN 3/4" (19 mm) comp. acero inoxidable trenzado con adaptador de manguera
Presión	mín. 150 kPa (22 psi) máx. 827 kPa (120 psi) a 20 °C (68 °F)

NOTA: Las conexiones pueden ubicarse en un gabinete adyacente a cualquier lado del refrigerador.

NOTA IMPORTANTE: En esta guía, las dimensiones pueden variar en ±1/16" (2 mm). Lea la Guía de instalación para obtener información detallada sobre la instalación del producto. Para conocer las instrucciones de instalación completas, visite fisherpaykel.com

