

# FISHER & PAYKEL

## 电磁灶

---

CI302DTB型、CI603DTB型、CI604DTB型、  
CI754DTB型和CI905DTB型

安装说明书

CN

590727D 09.18



**警告!**



**触电危险**

在清洁或维护电磁灶之前，把电磁灶与总电源断开。

必须连接良好接地线。

如果要改动室内布线，必须由资深电工进行改动。

如不遵照此建议，可能会造成触电甚至死亡。

**警告!**



**割伤危险**

小心 — 面板边沿很锋利。

如不小心，可能会造成人身伤害或割伤。

## 重要安全须知

- 必须特别注意相关的通风要求。
- 在安装电磁灶之前仔细阅读本说明书。
- 请让电磁灶安装人员阅读本说明书，因为这可以降低安装成本。
- 电磁灶只能由授权人士进行安装和维修。
- 必须按照当地的建筑法规和电气法规要求进行安装。
- 制造商对电磁灶安装不当造成的损坏不承担任何责任。安装不当可能会造成人身伤害或财物损失，保修或责任求偿自动失效。
- 切勿改动电磁灶。
- 切勿在电磁灶上或周围使用或存放易燃物。
- 在安装过程中和安装之后，切勿把包装材料（例如塑料袋、聚苯乙烯泡沫、搭扣和包装带）放在电磁灶附近，尤其不能放在儿童够得到的地方，否则可能会造成严重人身伤害。

**重要!**

妥善保存本说明书

本安装指南所述的型号并非在所有市场上销售，随时会有变动。如要详细了解本国/本地区销售的型号和规格，请访问我们的网站[www.fisherpaykel.com](http://www.fisherpaykel.com)，或者联系当地的斐雪派克经销商。

## 重要安全须知

在安装电磁灶之前确保：

- 在永久性布线中安装一个符合当地布线法规要求的合适断路器。根据当地的布线法规，安装在固定布线系统里的断路器的所有电极的触点气隙间隔为3mm，除非当地布线法规允许采用替代方法。
- 灶台用耐热材料制成。
- 不能通过橱柜门或抽屉触及电源线。
- 橱柜和电磁灶底部之间有足够的冷气流动空间。可能利用相邻橱柜进行通风，但要确保气流不受阻碍。
- 通风面积不得小于两个直径为50mm的通风孔的截面积或相当的面积。
- 客户便于开关隔离开关。
- 电磁灶旁边的墙面采用容易清洁的耐热材料（例如瓷砖）。
- 电磁灶不安装在洗碗机、冰箱、冰柜、洗衣机或干衣机之上，因为它们产生的湿气可能会损坏电磁灶的电子器件。

## 重要安全须知

- 如果电磁灶安装在烤箱之上，烤箱要有内置冷却风扇。
- 安装必须符合所有间隙要求及现行标准和法规要求。
- 如果对安装有疑问，应向当地建筑主管机构咨询并遵守法规要求。

在安装电磁灶时

- 建议你不要采用与灶台齐平方式安装电磁灶，不要用硅胶或胶水把电磁灶固定在灶台上，否则日后很难维修。斐雪派克不承担与拆卸或安装胶粘电磁灶相关的任何费用，对在此过程中可能发生的修理损坏不承担任何责任。
- 开口裸露边沿用油漆或防水聚氨酯密封，防止湿气渗入电磁灶边沿和灶台之间。
- 在安装过程中切勿让玻璃面板破碎、开裂或破裂。重金属工具或部件不慎跌落在玻璃面板上可能会损坏玻璃。
- 如果在根据安装说明安装电磁灶之后，电磁灶达不到要求的性能，请联系最近的斐雪派克授权服务中心或客户服务部，或者访问本说明书封底列出的中文网站联系我们。

## ② 随机提供的零件



固定支架(4)  
和螺丝(4)



双面胶(1)

仅CG302DTB2型

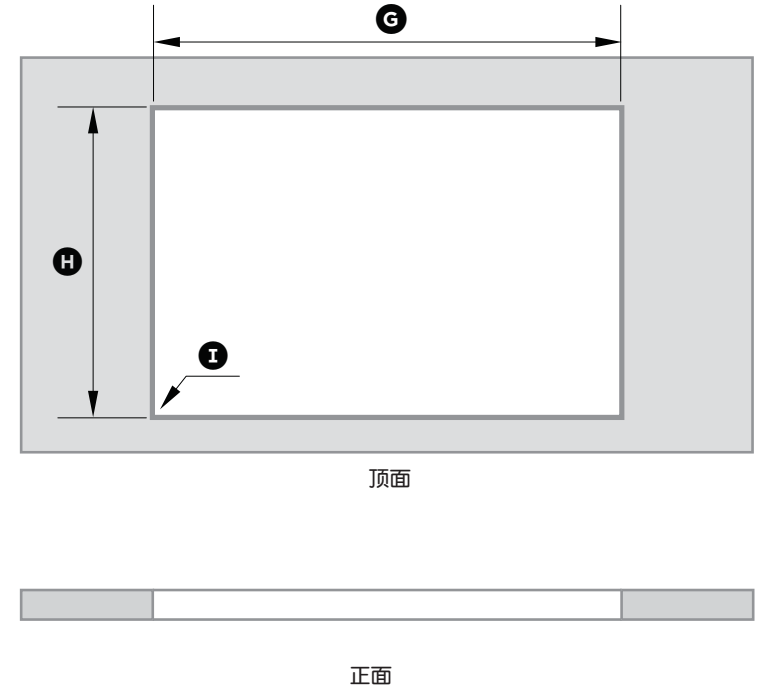
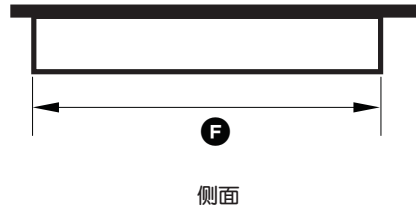
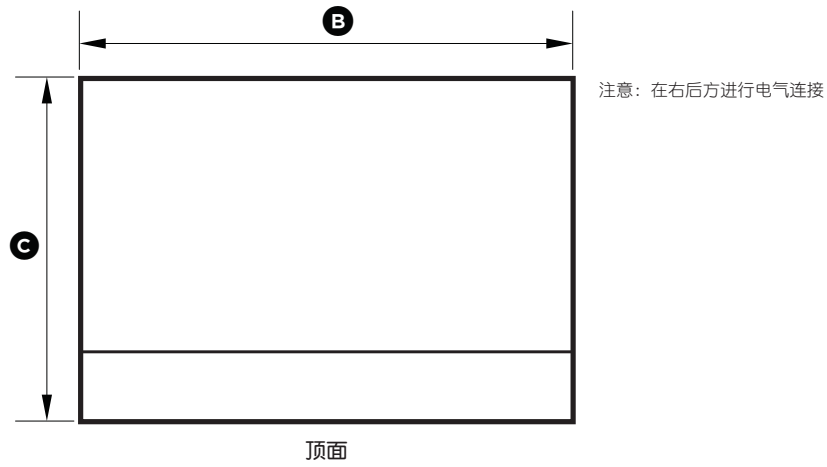
固定支架(2)  
和螺丝(2)

### 安装多台电磁灶



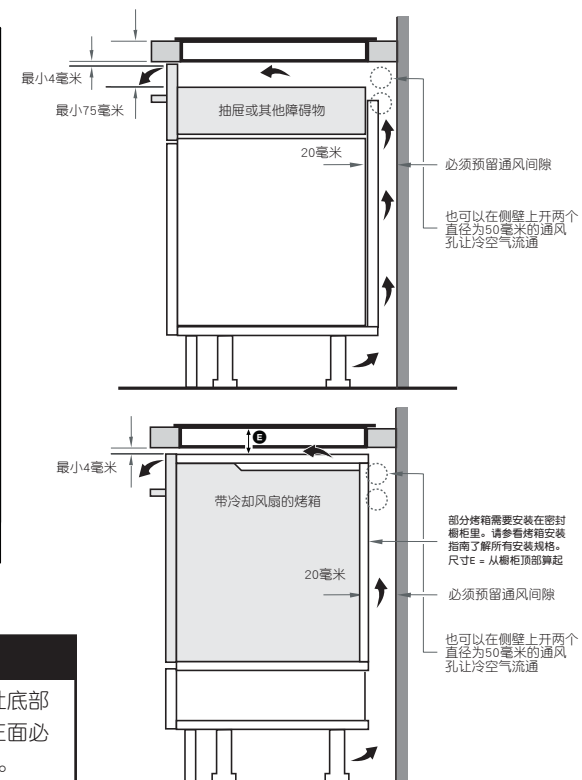
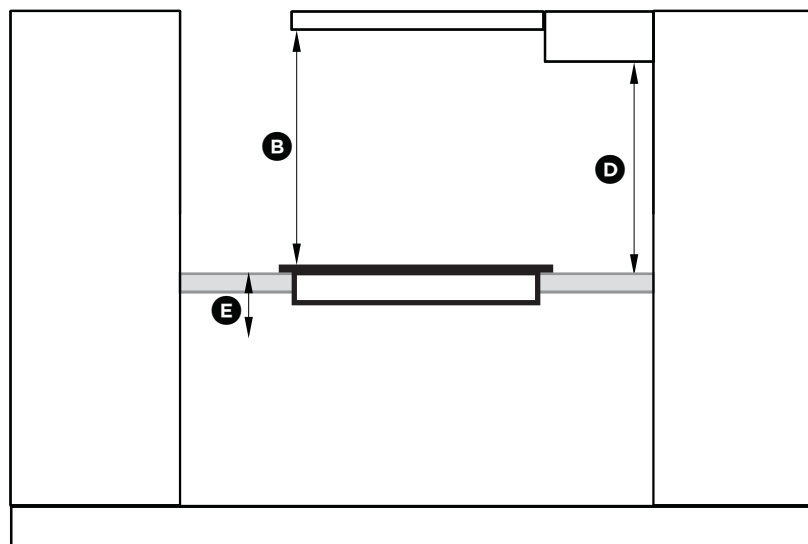
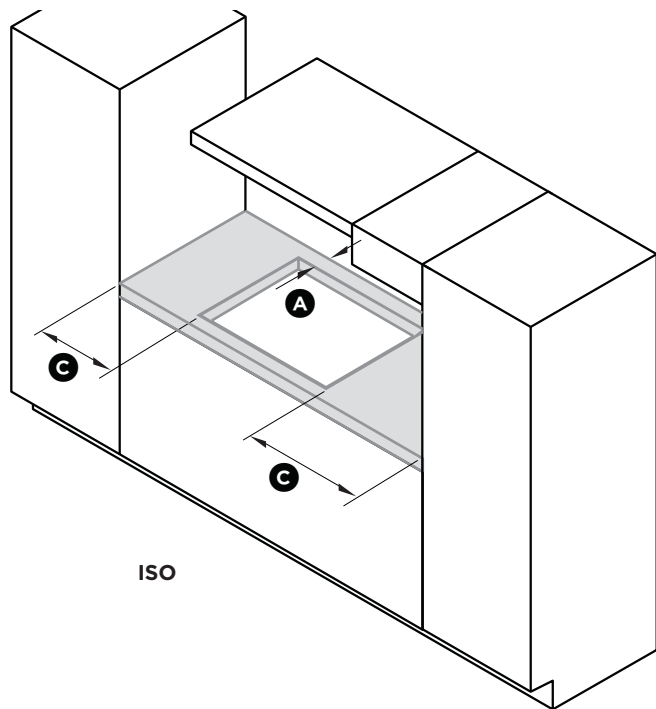
- 注意：建议你把每台电磁灶安装在不同开口内，相邻玻璃面板之间的最小距离为5mm。
- 如果在同一个开口内并排安装多台电磁灶，需要使用单独的组合带套件。
- 组合带套件可向最近的斐雪派克授权服务中心购买，也可以访问[www.fisherpaykel.com](http://www.fisherpaykel.com)购买。
- 如果并排安装多台不同的电磁灶（例如在一台电磁灶旁边安装一台铁锅灶头），不同产品的最小间隙要求可能不相同，始终要满足较大的距离要求。

### ③ 电磁灶尺寸和橱柜尺寸



	CI302DTB	CI603DTB	CI604DTB	CI754DTB	CI905DTB
<b>产品尺寸和橱柜尺寸</b>	mm	mm	mm	mm	mm
Ⓐ 产品总高度（包括底板顶下面的端子块）	54	54	54	54	54
Ⓑ 产品总宽度	300	600	600	750	900
Ⓒ 产品总深度	530	530	530	530	530
Ⓓ 底板高度（包括底板顶下面的端子块）	49	49	49	49	49
Ⓔ 底板宽度	257	549	549	719	855
Ⓕ 底板深度	478	478	478	478	482
Ⓖ 开口总宽度	265	560	560	725	870
Ⓗ 开口总深度	490	490	490	490	494
Ⓘ 开口转角半径	最大10	最大10	最大10	最大10	最大10

## ④ 间隙尺寸



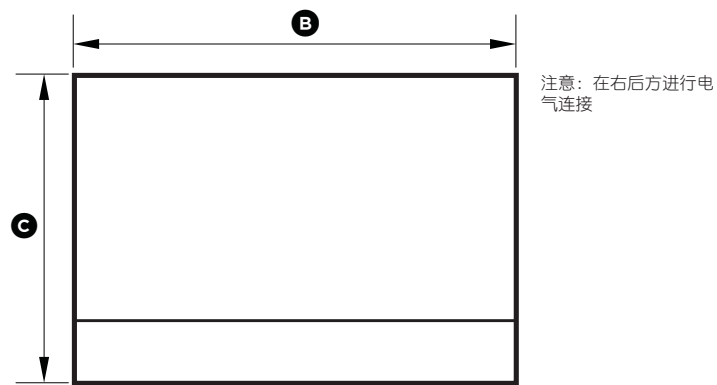
### ⚠ 警告!

必须有足够的清新冷空气，电磁灶才能正常工作。电磁灶底部必须与安装电磁灶的厨房实现无障碍直接通风。电磁灶正面必须保留4毫米间隙（如上图所示）。满足如图所示的要求。

	CI302DTB	CI603DTB	CI604DTB	CI754DTB	CI905DTB
间隙尺寸	mm	mm	mm	mm	mm
Ⓐ 开口后边到最近的可燃性表面的最小间隙	30	30	30	30	30
Ⓑ 玻璃面板到抽油烟机的最小间隙	650	650	650	650	650
Ⓒ 开口侧边到最近的可燃性表面的最小间隙	30	30	30	25	25
Ⓓ 灶台到电磁灶侧上方吊柜之间的最小间隙	450	450	450	450	450
Ⓔ 灶台上表面到下列各项的最小间隙： 安装在电磁灶下面的烤箱顶后边*或橱柜	65	65	65	65	65

\* 安装在电磁灶下面的烤箱必须有冷却风扇。

## ⑤ 与灶台齐平式安装（不建议）



顶面



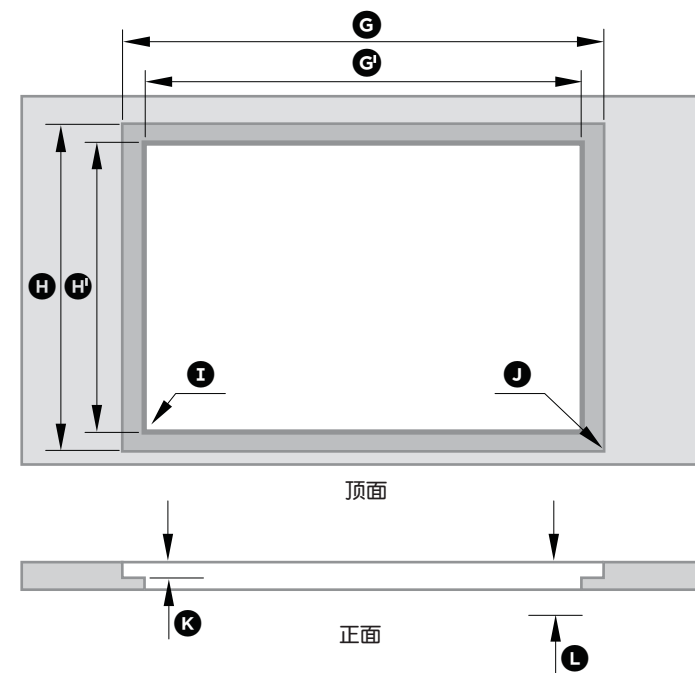
背面



侧面

**警告!**

建议你不要采用与灶台齐平方式安装电磁灶，不要用硅胶或胶水把电磁灶固定在灶台上，因为在维修电磁灶时需要把它从灶台上取下来。如果采用与灶台齐平方式安装电磁灶，用户要承担所有维修风险。用户必须确保把电磁灶从灶台上取下来才能进行维修。如果采用与灶台齐平方式和/或胶粘方式安装电磁灶，斐雪派克不承担与拆卸或安装电磁灶相关的任何费用，对电磁灶在此过程中可能发生的损坏不进行修理。



顶面

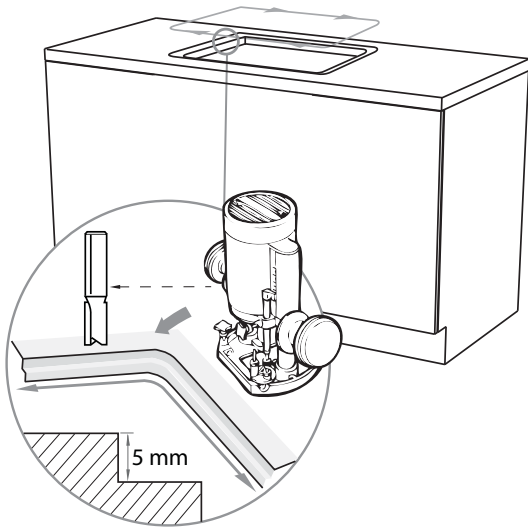
正面

	CI302DTB	CI603DTB	CI604DTB	CI754DTB	CI905DTB
<b>产品尺寸和橱柜尺寸</b>	<b>mm</b>	<b>mm</b>	<b>mm</b>	<b>mm</b>	<b>mm</b>
Ⓐ 产品总高度（包括底板顶下面的端子块）	54	54	54	54	54
Ⓑ 产品总宽度	300	600	600	750	900
Ⓒ 产品总深度	530	530	530	530	530
Ⓓ 底板高度（包括底板顶下面的端子块）	49	49	49	49	49
Ⓔ 底板宽度	254	546	546	716	852
Ⓕ 底板深度	478	478	478	478	482
Ⓖ 刨槽开口总宽度	305	605	605	755	905
Ⓖ' 开口宽度	265	560	560	725	870
Ⓗ 刨槽开口总深度	535	535	535	535	535
Ⓗ' 开口深度	490	490	490	490	490
Ⓘ 开口转角半径	最大10	最大10	最大10	最大10	最大10
Ⓙ 刨槽转角半径	最大2	最大2	最大2	最大2	最大2
Ⓚ 刨槽高度	5	5	5	5	5
Ⓛ 灶台上表面到下列各项的最小间隙：	70	70	70	70	70
安装在电磁灶下面的烤箱顶后边*或橱柜绝热层	70	70	70	70	70

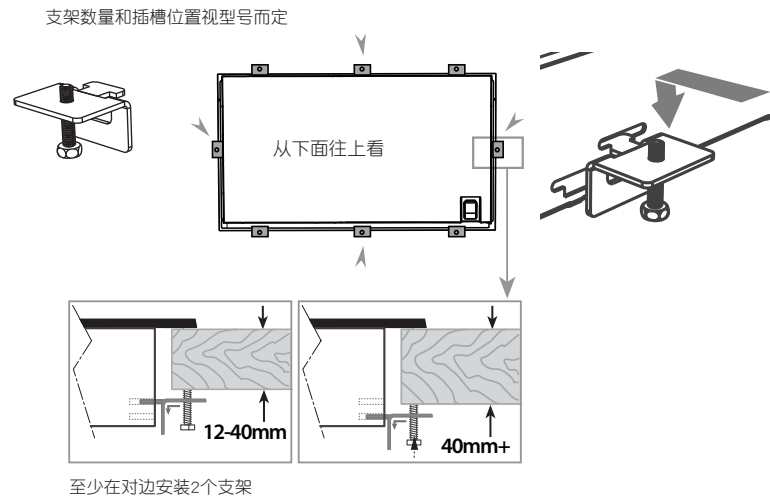


## ⑤ 与灶台齐平式安装（不建议）

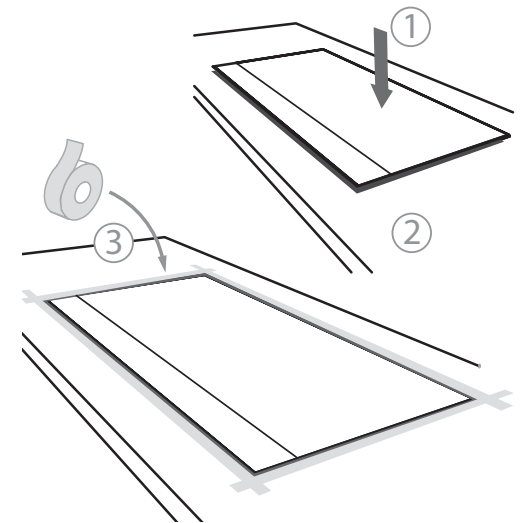
① A 在灶台上刨出指定的深度



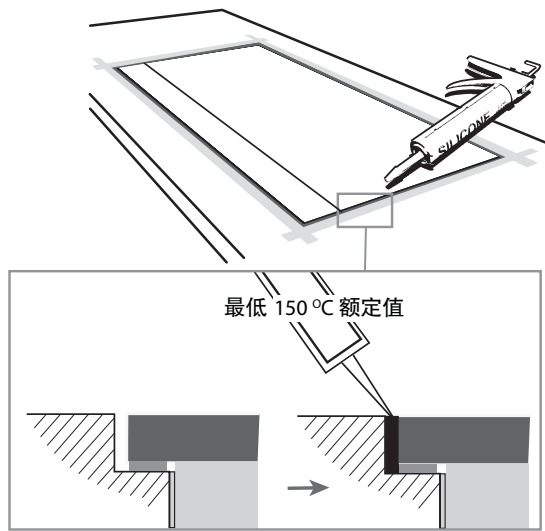
② B 安装固定支架



③ C 用胶带纸贴住要涂硅胶的地方

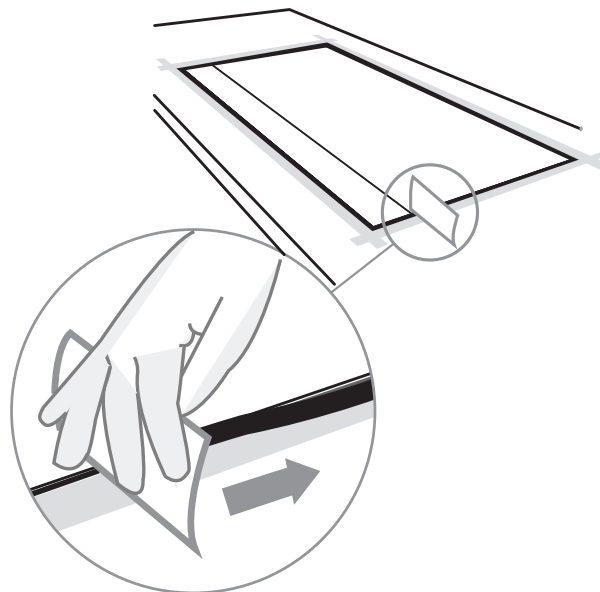


④ D 涂硅胶

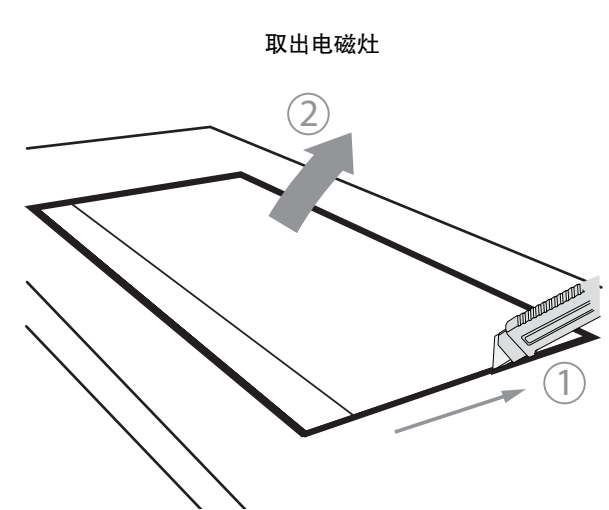


确保硅胶不流到玻璃下面。

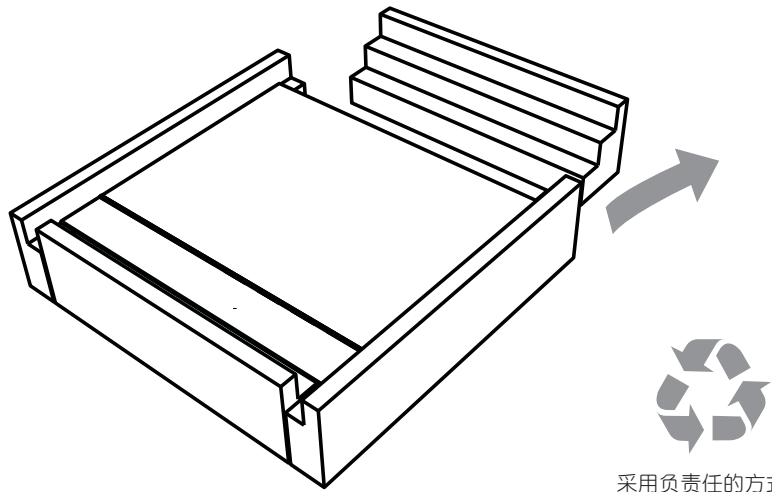
⑤ E 擦掉多余硅胶



⑥ F 取出电磁灶切掉四周的硅胶

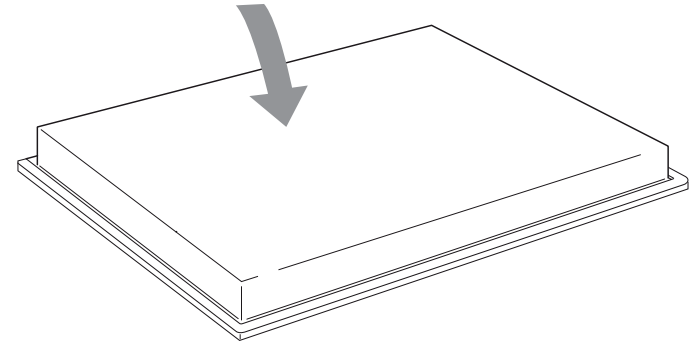


## ⑥ 除去包装

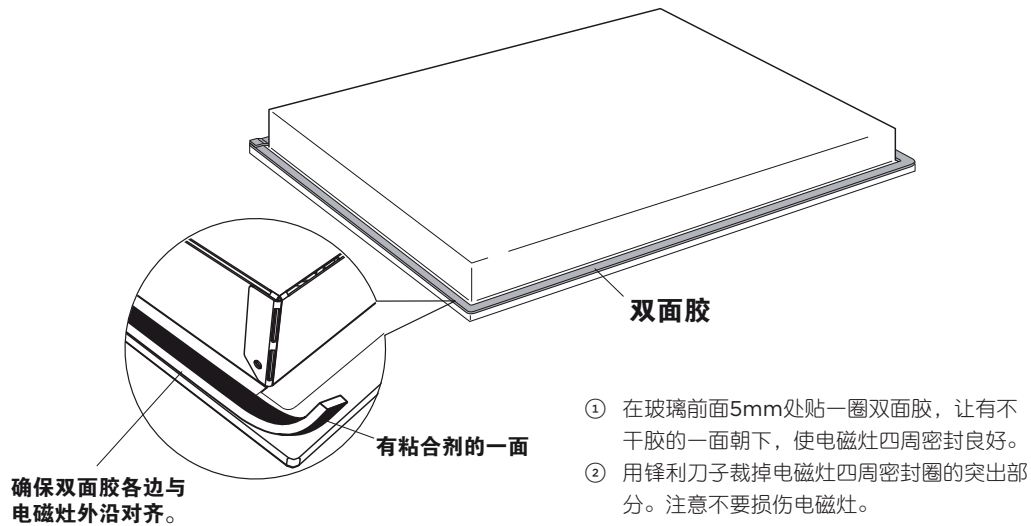


## ⑦ 把电磁灶翻过来

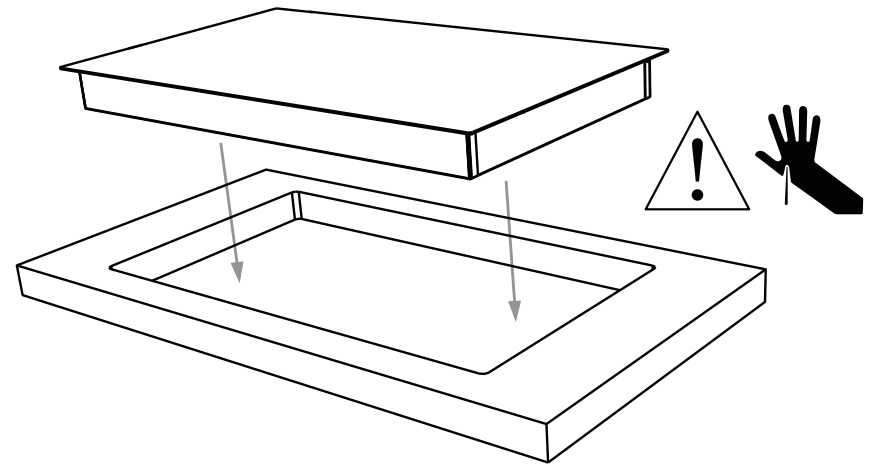
重要! - 为了避免损坏玻璃面板, 要确保用防护罩盖住玻璃面板。



## ⑧ 在玻璃面板边上贴一圈双面胶



## ⑨ 慢慢放入开口内



## ⑩ 把电磁灶连接到总电源

### 重要!

- 电磁灶必须由资深安装人员连接到总电源。
- 切勿通过转接器、降压器或分路器把电磁灶连接到总电源，否则可能会造成过热和火灾。
- 电源线不得接触任何热部件，整条电源线任何一点的温度不得超过75°C。

在把电磁灶连接到总电源之前要检查：

- 室内布线系统是否与电磁灶的功率相适应。
- 电压是否与标牌注明的额定值相符。
- 电源线是否能承受标牌注明的电流。

### 电源

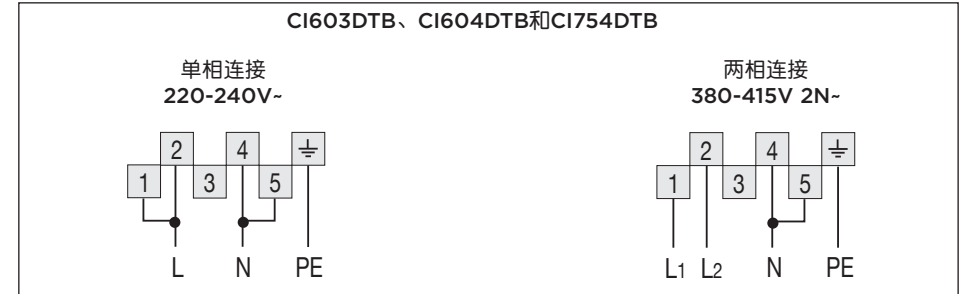
CI302DTB	3400W@ 220-240V 1N ~ 16A*
CI603DTB	6950W@ 220-240/380-415V 2N ~ 32A
CI604DTB	7000W@ 220-240/380-415V 2N ~ 32A
CI754DTB	7400W@ 220-240/380-415V 2N ~ 32A
CI905DTB	9800W@ 220-240/380-415V 3N ~ 43A

\* CI302DTB配电源线。必须给电源线连接额定电流合适的插头，然后把插头插入固定插座或电源隔离器。

### 重要!

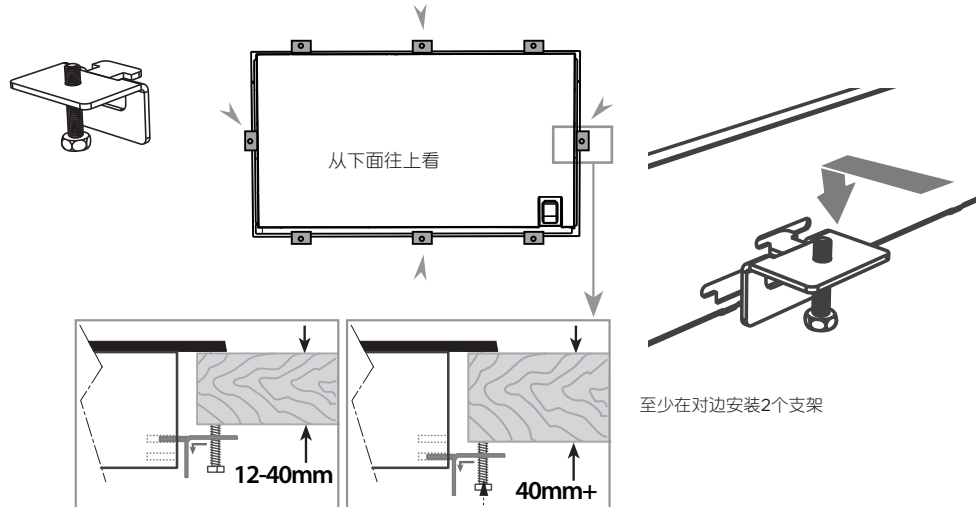
请电工检查室内布线系统是否合适，是否需要改动。对室内布线系统进行任何改动都要由资深电工进行。

### 电气接线图

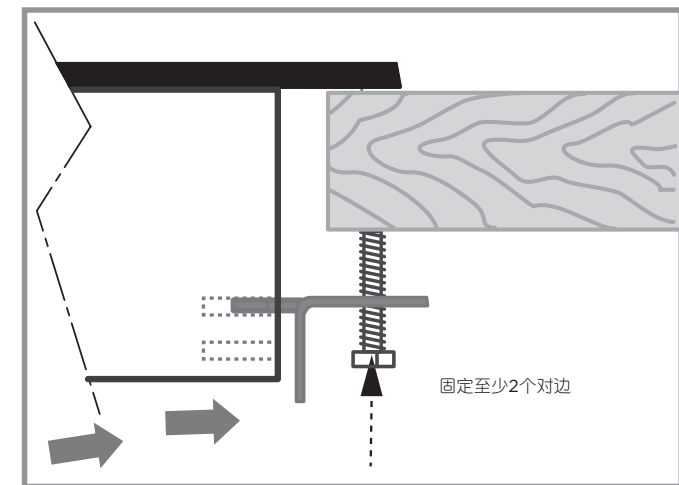


## ⑪ 根据台面厚度安装固定支架

支架数量和插槽位置视型号而定



## ⑫ 固定在台面上



重复此步骤安装其他所有支架

✓ 下列检查应该由安装人员进行

- 电磁灶是否接地？
- 检查橱柜内是否有足够的稳定冷气流流向电磁灶底部。
- 检查是否不能通过橱柜门或抽屉触及电源线，且电源线不接触电磁灶。
- 电磁灶是否牢牢卡在灶台上？
- 检查平底锅检测功能是否正常工作。不把任何炊具放在灶头上，接通每个灶头的电源。是否所有显示器都闪烁？
- 检查所有灶头是否正常工作。把加了水的合适平底锅放在每个灶头上，然后把所有灶头调到最高温度设置。水是否加热？
- 所有触摸按钮和显示器是否正常工作？
- 检查跨灶头功能是否正常工作（仅CI302DBT型和CI604DBT型）。在每个灶头上放一锅水（或者让平底锅盖住两个灶头）。同时触摸两个控制面板。跨灶头指示灯是否亮？水是否加热？
- 关闭所有灶头，检查灶面热指示灯是否正常工作。所有灶头显示器是否显示字母H？
- 你是否向客户演示过基本操作？

确保向客户解释清楚：

- ① 用户手册开头部分列举的安全警告的重要性，尤其是对于使用心脏起搏器或其他电气植入装置的人。
- ② 灶面热指示灯。
- ③ 只使用适合电磁烹饪的炊具。
- ④ 平底锅检测功能

填写并妥善保存供日后参考：

型号 \_\_\_\_\_

序列号 \_\_\_\_\_

购买日期 \_\_\_\_\_

购买人 \_\_\_\_\_

经销商地址 \_\_\_\_\_

安装人员姓名 \_\_\_\_\_

安装人员签名 \_\_\_\_\_

安装公司 \_\_\_\_\_

安装日期 \_\_\_\_\_







**FISHERPAYKEL.COM**

© Fisher & Paykel 2018。版权所有。

本手册中的产品规格适用于其出版之日所描述的特定产品和型号。  
我们奉行持续改进的产品策略，因此上述规格可能会随时变更。  
因此，请同您的经销商核实本手册是否正确描述了目前可以在市场上  
购买到的产品。

**CN**

**590727D 09.18**