

2,1 M HÖG INTEGRERAD KYLNING

PLANERINGSGUIDE

RS4621F | RS6121F | RS6121S | RS6121V | RS6121W | RS7621F | RS7621S | RS7621W | RS9121W

FISHER & PAYKEL

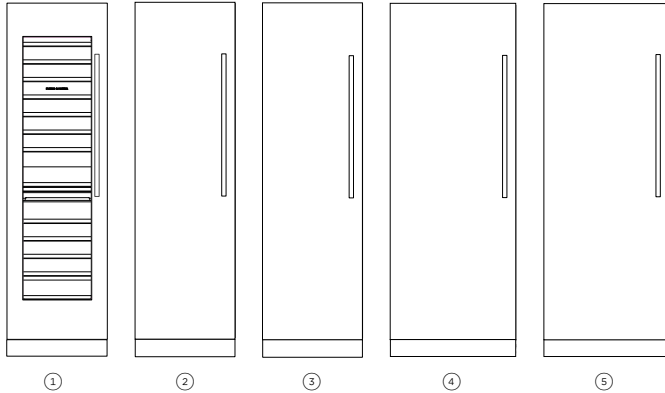
Denna omfattande planeringsguide ger dig ramarna och verktygen du behöver för att uppnå den design du vill ha med vitvaror från Fisher & Paykel. I den här guiden hittar du olika typer av konceptuell, detaljerad och måttspecifik produktinformation som hjälper dig att förverkliga dina idéer och skapa utrymmen som verkligen återspeglar din vision.

INNEHÅLL

KONCEPTDESIGN	SIDA	UTVECKLAD OCH DETALJERAD DESIGN	SIDA	UTVECKLAD OCH DETALJERAD DESIGN	SIDA
Designval		Datablad		Förberedelse av installationsutrymmet	
Översikt för 2,1 m hög kylning	4	46 cm frys	16	Mått för enkelt hålutrymme	29
Köpbeslut	5	61 cm enkel dörr	17	Mått för dubbla och trippla hålutrymmen	30
Minimal konfiguration	6	61 cm kyl och frys	18	Mått för hålutrymmen med flera modeller	31
Integrerad ram	7	61 cm vinskåp	19	Mått för hålutrymmen med olika modeller	32
		76 cm enkel dörr	20		
Specifikationsguide		76 cm kyl och frys	21	Förberedelse av anpassade dörrpaneler	
Specifikationsguide - K-modeller	9	91 cm kyl och frys	22	Sockel och paneler - låga och höga alternativ	34
Specifikationsguide - E-modeller	10			46 cm frys med enkel dörr	35
		Överväganden vid planering		61 cm kylskåp och frysar med enkel dörr	36
Tillbehör		Vändning av gångjärn	24	61 cm kyl och frys	37
Handtag	12	Exempel på panelvariationer	25	61 cm vinskåp med enkel dörr	38
Paneler i rostfritt stål och socklar	14	Avstånd för dörröppning	26	76 cm kylskåp och frysar med enkel dörr	39
		Dörröppning och gapavstånd	27	76 cm kyl och frys	40
				91 cm kyl och frys	41
				Ledningar	
				46 cm frys	43
				61 cm-modeller	44
				76 cm-modeller	45
				91 cm kyl och frys	46

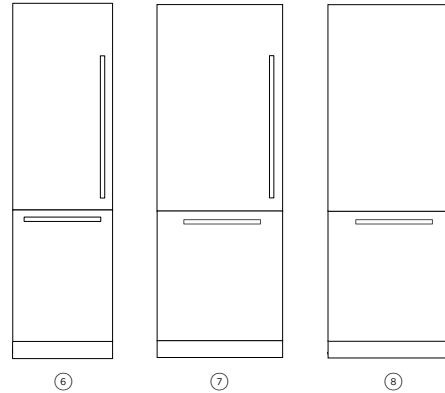
DESIGNVAL

KYLNING



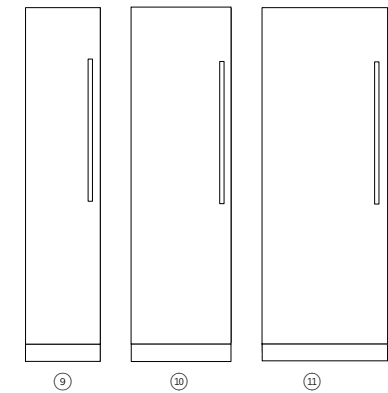
Produkt	Modell
① 61 cm vinskåp Plats för 91 flaskor, valfri displayfunktion. Två oberoende temperaturzoner, fyra vinlägen.	RS6121VL2K1, RS6121VR2K1
② 61 cm integrerat kylskåp Förberedd för anpassad panel, med en kapacitet på 351 liter	RS6121SRK1
③ 61 cm integrerat kylskåp med vatten Förberedd för anpassad panel, 351 liter med inbyggd dricksvattenkran.	RS6121SRHE1, RS6121SLHE1 RS6121SRHK1
④ 76 cm integrerat kylskåp Förberedd för anpassad panel, med 463 liters kapacitet	RS7621SRK1
⑤ 76 cm integrerat kylskåp med vatten Förberedd för anpassad panel, 463 liter med inbyggd dricksvattenkran.	RS7621SRHE1, RS7621SLHE1 RS7621SRHK1

KYL OCH FRYS



Produkt	Modell
⑥ 61 cm integrerad kyl och frys Förberedd för anpassad panel, 477 liter med inbyggd ismaskin och dricksvattenkran.	RS6121WRUE1, RS6121WLUE1 RS6121WRUK1, RS6121WLUK1
⑦ 76 cm integrerad kyl och frys Förberedd för anpassad panel, 477 liter med inbyggd ismaskin och dricksvattenkran.	RS7621WRUE1, RS7621WLUE1 RS7621WRUK1, RS7621WLUK1
⑧ 91 cm integrerad kyl och frys Förberedd för anpassad panel, 477 liter med inbyggd ismaskin och dricksvattenkran.	RS9121WRUVE1, RS9121WLUVE1

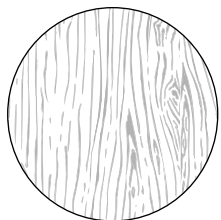
FRYS



Produkt	Modell
⑨ 46 cm frys med is Förberedd för anpassad panel, 242 liter med inbyggd ismaskin.	RS4621FRJE1, RS4621FLJE1 RS4621FRJK1
⑩ 61 cm integrerad frys med is Förberedd för anpassad panel, 368 liter med inbyggd ismaskin och dricksvattenkran.	RS6121FRJE1, RS6121FLJE1 RS6121FRJK1
⑪ 76 cm integrerad frys med is Förberedd för anpassad panel, 477 liter med inbyggd ismaskin.	RS7621FRJE1, RS7621FLJE1 RS7621FRJK1

De modeller som visas i denna planeringsguide kanske inte finns tillgängliga på alla marknader och kan ändras när som helst. Produktspecifikationerna kan variera från de som visas. Denna planeringsguide ska inte användas som installationsvägledning för någon produkt. Ytterligare information krävs för att installera de produkter som presenteras här på ett säkert och korrekt sätt. Specifika installationsanvisningar finns på vår webbplats fisherpaykel.com

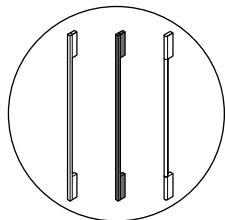
ALTERNATIV FÖR INTEGRERAD PANEL



PANELHÖJD

Panelhöjd kan variera från 1 970 mm till 2 080 mm.

FINISH: Matcha eller kontrastera med dina köksskåp.

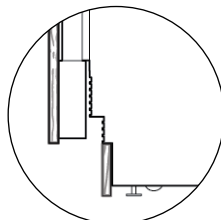


ANPASSADE HANDTAG

Välj Fisher & Paykel-handtag eller anpassa handtag efter kökets stil.

TILLBEHÖR FÖR ASSISTERAD ÖPPNING:

Tryck- eller dragfunktion för att öppna. Kolla fisherpaykel.com för att se vad som finns.

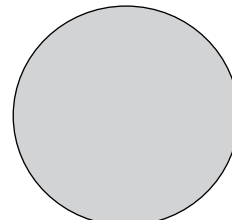


SOCKELHÖJD

Sockelhöjd från 52 mm till 152 mm.

FINISH: Matcha eller kontrastera med dina köksskåp

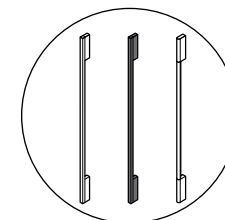
ALTERNATIV FÖR PANELER I ROSTFRITT STÅL



PANEL

2 029 mm hög, vänster- eller högermonterad.

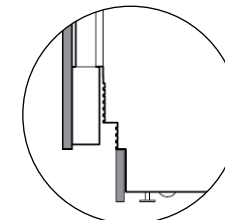
FINISH: Rostfritt stål.



ANPASSAT HANDTAG

Välj Fisher & Paykel-handtag.

HANDTAG: Välj handtag som passar dina skåp.



SOCKELHÖJD

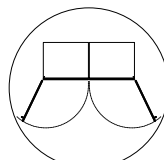
100 mm hög, med längd från 457 mm till 1 828 mm.

FINISH: Rostfritt stål.

ALLA MODELLER

GÅNGJÄRN

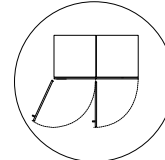
Vänster eller höger*



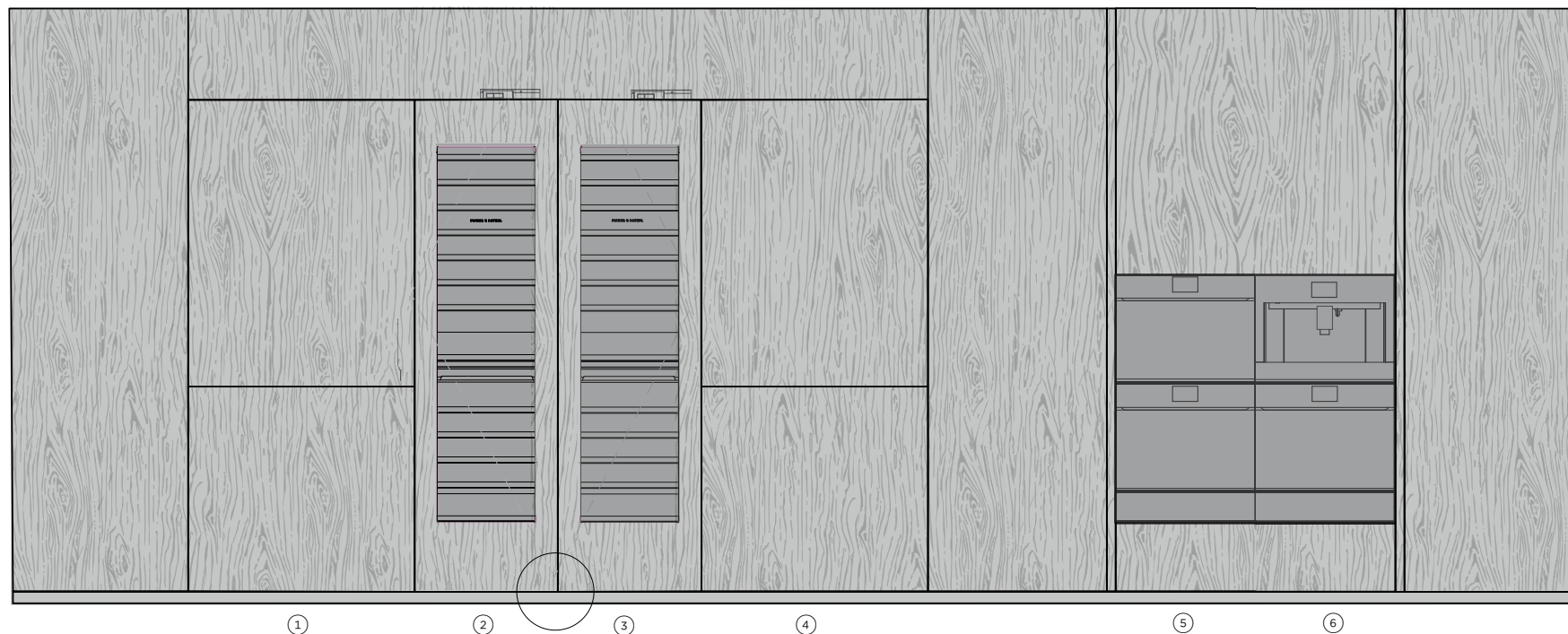
* Vissa modeller kräver ett gångjärnskonverteringssats

DÖRRÖPPNING

90° eller 115°



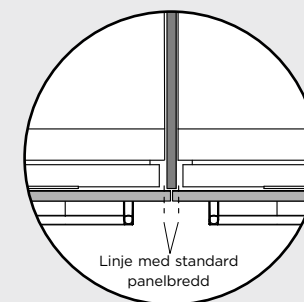
De modeller som visas i denna planeringsguide kanske inte finns tillgängliga på alla marknader och kan ändras när som helst. Produktspecifikationerna kan variera från de som visas. Denna planeringsguide ska inte användas som installationsvägledning för någon produkt. Ytterligare information krävs för att installera de produkter som presenteras här på ett säkert och korrekt sätt. Specifika installationsanvisningar finns på vår webbplats fisherpaykel.com

**INTEGRERAD MINIMAL**

- ① 91 cm kyl och frys med is, vatten
- ② 61 cm vinskåp
- ③ 61 cm vinskåp
- ④ 91 cm kyl och frys
- ⑤ 61 cm handtaglös kombinationsmikrovågsugn (OM60NMTNB), handtaglös ugn (OB60SMPTNB1) och värmelåda (WB 60SMB1-SET)
- ⑥ 61 cm inbyggd kaffebyggare (EB60MSB1), 61 cm handtaglös ugn (OB60SMPTNB1) och vakuumlåda (VB60SMB1-SET)

I den här konfigurationen:

Takhöjd: 2 400 mm Produktens hålutrymmeshöjd: 2,1 m Sockel: 51 mm Panelhöjd: 2 080 mm, panelavstånd och öppningsavstånd: 3 mm



Varje hålutrymme kan högst ha tre apparater. Om två hålutrymmen krävs kan en distanshållare med bredare paneler användas.

**INTEGRERAD MED RAM**

- ① 61 cm vinskåp
- ② 61 cm frys med is
- ③ 61 cm kylskåp med vatten
- ④ 61 cm vinskåp
- ⑤ Fristående RIV-486 professionell induktionsserie
- ⑥ Professionella runda handtag i aluminium

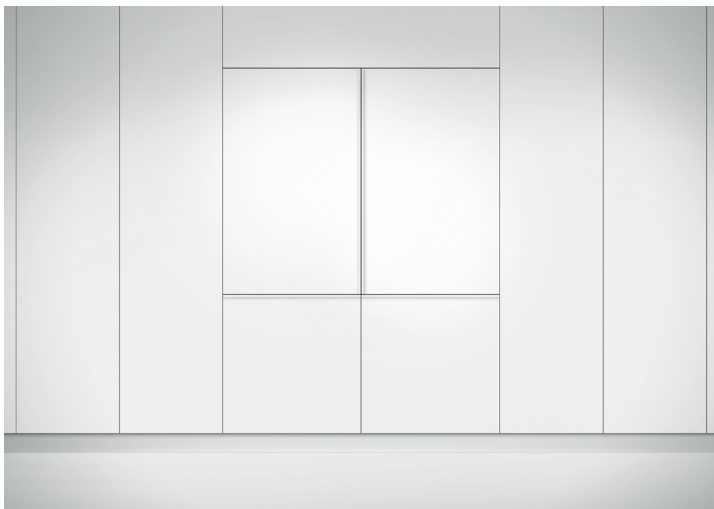
I den här konfigurationen:

Produktens hålutrymmeshöjd: 2,1 m Sockel: 102 mm Panelhöjd: 2 029mm, Panelavstånd och öpningsavstånd: 3 tum

SPECIFIKATIONSGUIDE



RS6121FRJE1, RS6121SRHE1 - med anpassad dörrpanel



RS6121FRJE1, RS6121SRHE1 - med anpassad dörrpanel

ÖVERSIKT

Dessa integrerade pelare ger en sömlös design, flexibel installation och möjligheten att anpassa och matcha befintliga skåp. De har funktioner som två variabla temperaturzoner, stark LED-belysning och ActiveSmart™-teknik för optimal fräschör. Med tillval för inbyggda ismaskiner, kopplingsatser och premiumfinish bidrar dessa modeller med lång hållbarhet och elegant design.

FUNKTIONER

- 1 Anpassa med köksskåp eller en dörrpanel i rostfritt stål som tillbehör
- 2 Sömlös passform med endast 1/8" avstånd, utan synliga gångjärn eller galler
- 3 Blanda och matcha pelare, installera separat eller tillsammans
- 4 Två zoner med variabel temperatur och alternativ för kylskåp, skafferier, kylning, frys, Soft Freeze och djupfrysning
- 5 Flexibel installation med alternativ för gångjärn till vänster eller höger
- 6 Intuitivt pekskärmsgränssnitt med Wi-Fi-kompatibilitet som är lätt att använda
- 7 ActiveSmart™-tekniken upprätthåller optimal temperatur för färskare livsmedel
- 8 Starka LED-lampor lyser upp tak, hyllor, fack och brickor
- 9 Kopplingsatser för ihopkoppling av enheter; justerbara nivelleringsfötter framtill för enkel installation
- 10 Premiumfinish med robusta material för lång hållbarhet och elegant estetik

PRODUKTÖVERSIKT

KYLNING

RS6121VL2K1, RS6121VR2K1
Integrerat pelarvinskåp, 61 cm

RS6121SRK1
Integrerat pelarkylskåp, 61 cm

RS6121SRHK1
Integrerat pelarkylskåp, 61 cm, vatten

RS7621SRK1
Integrerat pelarkylskåp, 76 cm

RS7621SRHK1
Integrerat pelarkylskåp, 76 cm, vatten

FRYS

RS4621FRJK1
Integrerad pelarfrys, 46 cm, is

RS6121FRJK1
Integrerad pelarfrys, 61 cm, is

RS7621FRJK1
Integrerad pelarfrys, 76 cm, is och vatten

KYL OCH FRYS

RS6121WRUK1, RS6121WLUK1
Integrerad kyl och frys, 61 cm, is och vatten

RS7621WRUK1, RS7621WLUK1
Integrerad kyl och frys, 76 cm, is och vatten

Alla modeller kan ha motsatt gångjärnsplacering med hjälp av gångjärnssatser



RS6121FRJE1, RS6121SRHE1 - med anpassad dörrpanel



RS9121WRUVE1 - med anpassad dörrpanel

ÖVERSIKT

Upplev det främsta inom kyldesign med våra mest avancerade pelare. Med en elegant interiör och alternativ för is och vatten förkroppsligar modellerna funktionalitet och stil i premiumklassen. De är konstruerade för energieffektivitet och kan integreras sömlöst både på egen hand och i par. Finns i olika storlekar för att säkerställa perfekt integration i alla kök.

FUNKTIONER

- 1 Premiuminredning för en förfinad look och känsla - modellen är det främsta i vår kollektion med integrerade pelare
- 2 Utformad för optimal energiprestanda och maximal effektivitet
- 3 Blanda och matcha pelare, installera separat eller tillsammans
- 4 Sömlös passform med endast 1/8" avstånd, utan synliga gångjärn eller galler
- 5 Anpassa med köksskåp eller en dörrpanel i rostfritt stål som tillbehör
- 6 Två zoner med variabel temperatur och alternativ för kylskåp, skafferi, kylning, frys, Soft Freeze och djupfrysning
- 7 Intuitivt pekskärmsgränssnitt med Wi-Fi-kompatibilitet som är lätt att använda
- 8 Flexibel installation med alternativ för gångjärn till vänster eller höger
- 9 Kopplingsatser för ihopkoppling av enheter; justerbara nivelleringsfötter framtill för enkel installation
- 10 ActiveSmart™-tekniken upprätthåller optimal temperatur för färskare livsmedel

PRODUKTÖVERSIKT

KYLNING

RS6121SRHE1, RS6121SLHE1

Integrerat pelarkylskåp, 61 cm, vatten

RS7621SRHE1, RS7621SLHE1

Integrerat pelarkylskåp, 76 cm, vatten

FRYS

RS4621FRJE1, RS4621FLJE1

Integrerad pelarfrys, 46 cm, is

RS6121FRJE1, RS6121FLJE1

Integrerad pelarfrys, 61 cm, is

RS7621FRJE1, RS7621FLJE1

Integrerad pelarfrys, 76 cm, is

KYL OCH FRYS

RS6121WRUE1, RS6121WLUE1

Integrerad kyl och frys, 61 cm, is och vatten

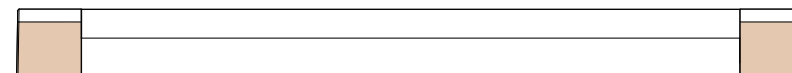
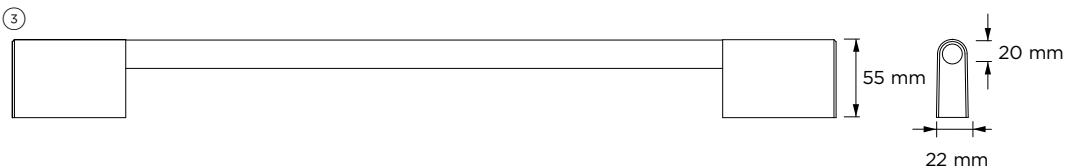
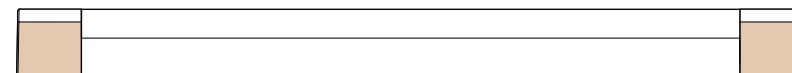
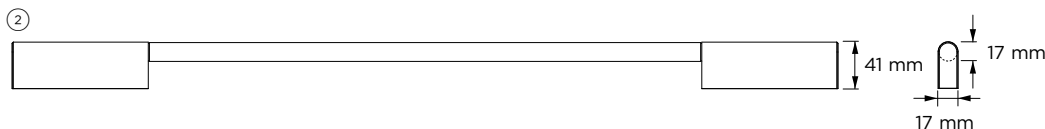
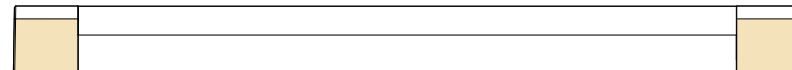
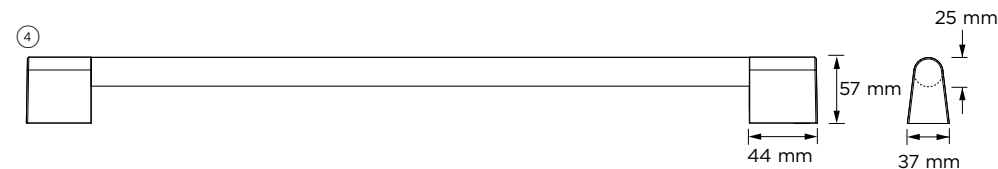
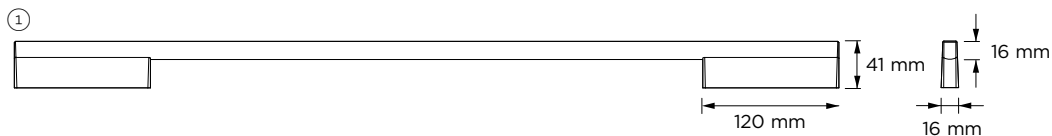
RS7621WRUE1, RS7621WLUE1

Integrerad kyl och frys, 76 cm, is och vatten

RS9121WRUVE1, RS9121WLUVE1

Integrerad kyl och frys, 91 cm, is och vatten

TILLBEHÖR



HANDTAG

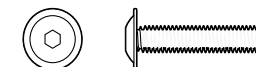
MODELLER MED ENKEL DÖRR	AVSLUTA	MODELLER
① Samtida, fyrkantigt fint	Aluminium	AHD5RDSF
	Svart	AHD5RDSFB
② Samtida, runt	Aluminium	AHSRD84
③ Klassiskt handtag	Aluminium	AHCLRDSF
	Aluminium	AHC-RD84
④ Professionell, runt	Mässing	AHP3RDSFBA
	Mörk koppar	AHP3RDSFDC

61 CM KYL OCH FRYSS, MODELLER
AHD5RD6121W
AHD5RD6121WB
AHSRD6121W
AHCLRD6121W
AHCRD6121W
AHP3RD6121WBA
AHP3RD6121WDC

76 CM KYL OCH FRYSS, MODELLER
AHD5RD7621W
AHD5RD7621WB
AHSRD7621W
AHCLRD7621W
AHCRD7621W
AHP3RD7621WBA
AHP3RD7621WDC

91 CM KYL OCH FRYSS, MODELLER
AHD5RD9121W
AHD5RD9121WB
AHSRD9121W
AHCLRD9121W
AHCRD9121W
AHP3RD9121WBA
AHP3RD9121WDC

De modeller som visas i denna planeringsguide kanske inte finns tillgängliga på alla marknader och kan ändras när som helst. Produktspecifikationerna kan variera från de som visas. Denna planeringsguide ska inte användas som installationsvägledning för någon produkt. Ytterligare information krävs för att installera de produkter som presenteras här på ett säkert och korrekt sätt. Specifika installationsanvisningar finns på vår webbplats fisherpaykel.com



HYLSSKRUVAR

M5 X 25 mm insexskruv med kullrigt huvud
(4 per handtag) passar standard 19 mm (3/4")
panel. Tjockare paneler kan kräva försänkning eller
längre skruvar.

MODELLER MED ENKEL DÖRR

Vertikalt handtag	i	mm
Ⓐ Längd mellan ytterskruvar	28 1/32	712
Ⓑ Längd mellan skruvar	30 13/32	773

61 CM KYL OCH FRYS, MODELLER

Vertikalt handtag	i	mm
Ⓐ Längd mellan innerskruvar	23 3/32	587
Ⓑ Längd mellan ytterskruvar	25 15/32	647
Horisontellt handtag		
Ⓒ Längd mellan innerskruvar	13 29/32	353
Ⓓ Längd mellan ytterskruvar	16 9/32	414
Ⓔ Total längd - Professionell, runt	14 7/16	367
Ⓕ Total längd - Samtida	19 7/16	494

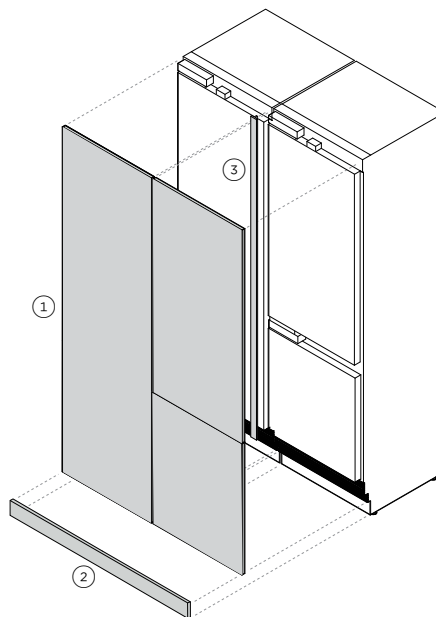
76 CM KYL OCH FRYS, MODELLER

Vertikalt handtag	i	mm
Ⓐ Längd mellan innerskruvar	23 3/32	587
Ⓑ Längd mellan ytterskruvar	25 15/32	647
Horisontellt handtag		
Ⓒ Längd mellan innerskruvar	19 29/32	506
Ⓓ Längd mellan ytterskruvar	22 9/32	566
Ⓔ Total längd - Professionell, runt	22 27/32	580
Ⓕ Total längd - Samtida	22 7/16	646

91 CM KYL OCH FRYS, MODELLER

Vertikalt handtag	i	mm
Ⓐ Längd mellan innerskruvar	23 3/32	587
Ⓑ Längd mellan ytterskruvar	25 15/32	647
Horisontellt handtag		
Ⓒ Längd mellan innerskruvar	25 29/32	658
Ⓓ Längd mellan ytterskruvar	28 9/32	718
Ⓔ Total längd - Professionell, runt	28 13/16	748
Ⓕ Total längd - Samtida	31 13/32	798

De modeller som visas i denna planeringsguide kanske inte finns tillgängliga på alla marknader och kan ändras när som helst. Produktspecifikationerna kan variera från de som visas. Denna planeringsguide ska inte användas som installationsvägledning för någon produkt. Ytterligare information krävs för att installera de produkter som presenteras här på ett säkert och korrekt sätt. Specifika installationsanvisningar finns på vår webbplats fisherpaykel.com



1 PANELER I ROSTFRITT STÅL

ENKEL DÖRR	MODELL VÄNSTER	MODELL HÖGER
46 cm modeller	RD4621L10D	RD4621R10D
61 cm modeller	RD6121L10D	RD6121R10D
76 cm modeller	RD7621L10D	RD7621R10D

61 CM KYL OCH FRYS	MODELL
Gångjärn till vänster	RD6121WLD
Gångjärn till höger	RD6121WRD

61 CM VINSKÅP	MODELL
Gångjärn till vänster	RD6121VL4
Gångjärn till höger	RD6121VR4

76 CM KYL OCH FRYS	MODELL
Gångjärn till vänster	RD7621WLD
Gångjärn till höger	RD7621WRD

91 CM KYL OCH FRYS	MODELL
Gångjärn till vänster	RD9121WLD
Gångjärn till höger	RD9121WRD

61 CM KYL OCH FRYS	MODELL
Gångjärn till vänster	RD6121WLD
Gångjärn till höger	RD6121WRD

76 CM KYL OCH FRYS	MODELL
Gångjärn till vänster	RD7621WLD
Gångjärn till höger	RD7621WRD

91 CM KYL OCH FRYS	MODELL
Gångjärn till vänster	RD9121WLD
Gångjärn till höger	RD9121WRD

2 SOCKLAR I ROSTFRITT STÅL

ENKEL SOCKEL	MODELL
46 cm modeller	AKRS04610
61 cm modeller	AKRS06110
76 cm modeller	AKRS7610
91 cm modeller	AKRS3604

DUBBEL SOCKEL	MODELL
46 cm modeller	N/A
61 cm modeller	AKRS12210
76 cm modeller	AKRS15210
91 cm modeller	AKRS7204

TRIPPLA SOCKLAR	MODELL
46 cm modeller	N/A
61 cm modeller	AKRS18310
76 cm modeller	N/A
91 cm modeller	N/A

FLERA	MODELL
61 cm + 61 cm + 76 cm (1 980 mm)	AKRS19810
45,7 cm + 76 cm + 76 cm (1 980 mm)	AKRS19810
61 cm + 76 cm + 76 cm (2 130 mm)	AKRS21310
61 cm + 61 cm + 91 cm (2 130 mm)	AKRS21310

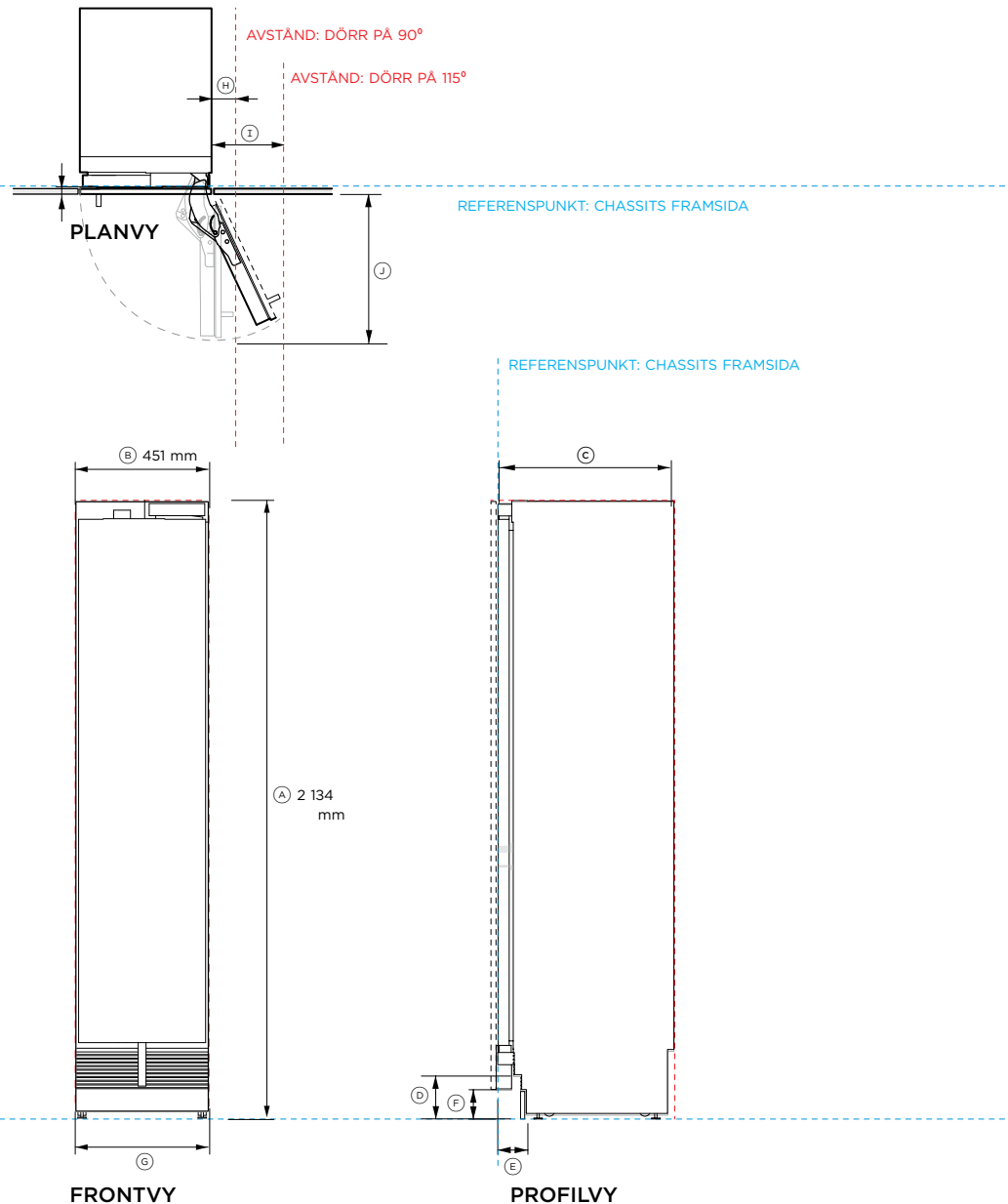
61 CM KYL OCH FRYS	MODELL
Gångjärn till vänster	RD6121WLD
Gångjärn till höger	RD6121WRD

3 KOPPLINGSSATS* (FÖR INSTALLATION AV FLERA PRODUKTER)

Alla modeller AJ-RS84LR En kopplingsatts medföljer följande frysmodeller: RS7621FRJK1, RS7621FRJE1, RS6121FRJK1, RS6121FRJE1, RS4621FRJK1 och vinmodeller: RS6121VR2K1, RS6121VL2K1

De modeller som visas i denna planeringsguide kanske inte finns tillgängliga på alla marknader och kan ändras när som helst. Produktspecifikationerna kan variera från de som visas. Denna planeringsguide ska inte användas som installationsvägledning för någon produkt. Ytterligare information krävs för att installera de produkter som presenteras här på ett säkert och korrekt sätt. Specifika installationsanvisningar finns på vår webbplats fisherpaykel.com

DATABLAD



Modellnr:
RS4621FRJE1, RS4621FRJK1

Produktmått	i	mm
Ⓐ Total höjd	84"	2134
Ⓑ Total bredd	17 ¾"	451
Ⓒ Totalt djup (exklusive dörrpaneler)	24"	610
Ⓓ Golv till botten av dörr	4"	102
Ⓔ Sockelns djup (exklusive paneler)	2 ⅞ - 4"	73 - 102
Ⓕ Sockelns höjd*	2 1/16 - 6"	50 - 152
Ⓖ Sockelns bredd	17 7/8"	454

Mått på dörröppning/lådöppning*

Ⓜ Minsta dörravstånd** till intilliggande vägg (90° - minskad invändig åtkomst)	4 5/16"	110
Ⓨ Minsta dörravstånd** till intilliggande vägg* (115° - fullständig inre åtkomst)	11 1/2"	292
Ⓣ Dörrens djup (90° öppning) mätt från dörrens framsida	20"	508

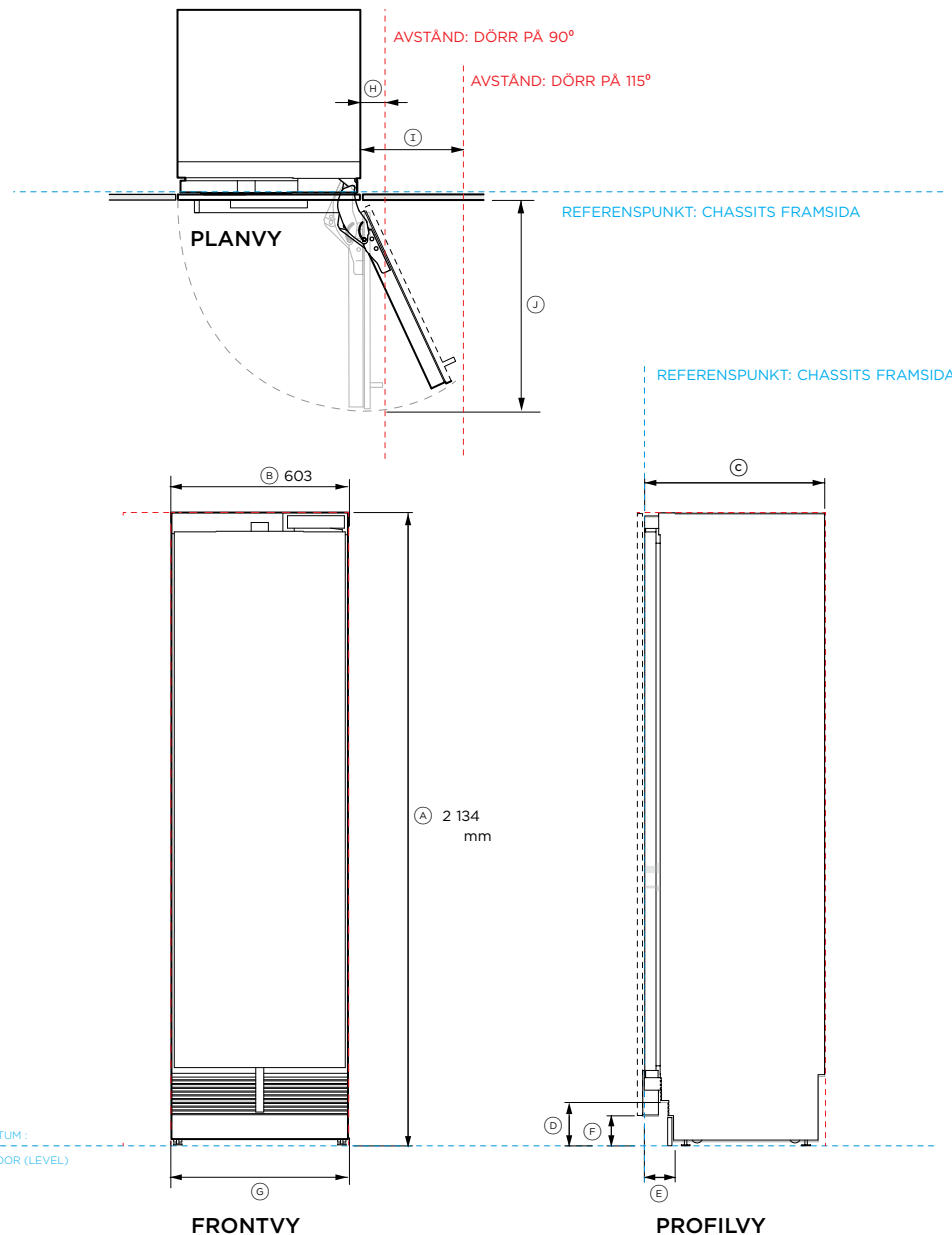
Avståndsmått*

Minsta avstånd till skåp från kant på dörrpanel	1/8"	3
Hålutrymmets totala höjd	84"	2134
Hålutrymmets totala bredd (enkel)	18"	457
Hålutrymmets totala bredd (dubbel)	42"	915
Minsta totala djup (ytligt) för hålutrymmet när installationer är placerade utanför hålutrymmet***	25"	635
Minsta totala djup (djup) för hålutrymmet när installationer är placerade på baksidan av hålutrymmet***	25 1/2"	650

* Anpassade paneler som tillverkas och monteras av skåptillverkaren.
 ** 100 mm (3 1/16") hög sockelpanel i rostfritt stål finns. Justera höjden på dörrpanelen därefter.
 *** Förutsätter ett dörrpanelsdjup på 19 mm (3/4").

INDIKERAR SKÅP / PRODUKTDATUM -----
 INDIKERAR AVSTÅND FÖR SKÅP -----

OBS! I den här guiden kan måtten variera med ±2 mm (1/16"). Läs installationshandboken för detaljerad information om hur du installerar produkten. För fullständiga installationsinstruktioner besöker du fisherpaykel.com.



Modellnr:

RS6121SRHE1, RS6121SLHE1 RS6121FRJE1, RS6121FLJE1, RS6121SRK1 RS6121SRHK1, RS6121SRHK1

Produktmått*

	i	mm
Ⓐ Total höjd	84"	2134
Ⓑ Total bredd	23 3/4"	603
Ⓒ Totalt djup (exklusive dörrpaneler)	24"	610
Ⓓ Golv till botten av dörr	4"	102
Ⓔ Sockelns djup (exklusive paneler)	2 1/8 - 4"	73 - 102
Ⓕ Sockelns höjd**	2 1/16 - 6"	50 - 152
Ⓖ Sockelns bredd	23 7/8"	606

Mått på dörröppning/lådöppning*

Ⓗ Minsta dörravstånd** till intilliggande vägg* (90° - minskad inre åtkomst)*	4 5/16"	110
Ⓘ Minsta dörravstånd** till intilliggande vägg* (115° - fullständig inre åtkomst)	14"	356
⓵ Dörrens djup (90° öppning) mätt från dörrens framsida	26"	660

Avståndsmått*

Minsta avstånd till skåp från kant på dörrpanel	1/8"	3
Hålutrymmets totala höjd	84"	2134
Hålutrymmets totala bredd (enkel)	24"	610
Hålutrymmets totala bredd (dubbel)	48"	1219
Minsta totala djup (ytligt) för hålutrymmet när installationer är placerade utanför hålutrymmet***	25"	635
Minsta totala djup (djup) för hålutrymmet när installationer är placerade på baksidan av hålutrymmet***	25 1/32"	650

* Anpassade paneler som tillverkas och monteras av skåptillverkaren.

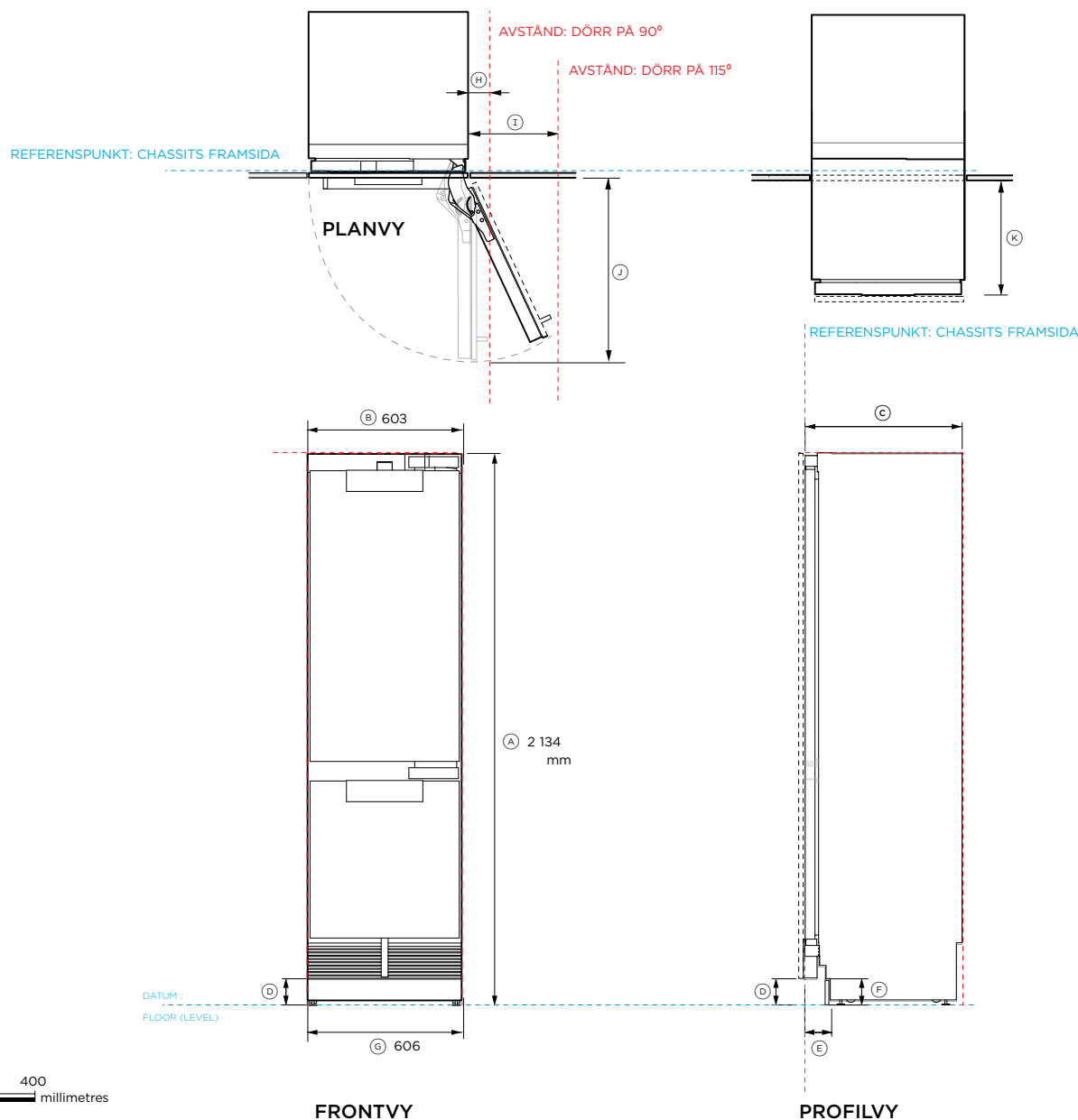
** 100 mm (3 1/8") hög sockelpanel i rostfritt stål finns. Justera höjden på dörrpanelen därefter.

*** Förutsätter ett dörrpanelsdjup på 19 mm (3/4").

INDIKERAR SKÅP / PRODUKTDATUM -----
INDIKERAR AVSTÅND FÖR SKÅP -----

OBS! I den här guiden kan måtten variera med ±2 mm (1/16"). Läs installationshandboken för detaljerad information om hur du installerar produkten. För fullständiga installationsinstruktioner besöker du fisherpaykel.com.

0 100 200 400
millimetres



0 100 200 400 millimetres

Modellnr:

RS2484WLUE1, RS6121WRUE1, RS2484WLUK1, RS6121WRUK1

Produktmått*

	i	mm
Ⓐ Total höjd	84"	2134
Ⓑ Total bredd	23 ¾"	603
Ⓒ Totalt djup (exklusive dörrpaneler)	24"	610
Ⓓ Golv till botten av dörr	4"	102
Ⓔ Sockelns djup (exklusive paneler)	2 ⅞ - 4"	73 - 102
Ⓕ Sockelns höjd	2 ⅞ - 6"	50 - 152
Ⓖ Sockelns bredd	23 ⅞"	606

Mått på dörröppning/lådöppning*

Ⓗ Minsta dörravstånd till intilliggande vägg (90° - minskad inre åtkomst)	4 ⅞"	110
Ⓘ Minsta dörravstånd till intilliggande vägg (115° - fullständig inre åtkomst)	14"	356
Ⓛ Dörrrens djup (90° öppning) mätt från dörrrens framsida	26"	660
Ⓚ Låddjup mätt från dörrrens framsida	15 ¾"	400

Avståndsmått*

Minsta avstånd till skåp från kant på dörrpanel	⅞"	3
Hålutrymmets totala höjd	84"	2134
Hålutrymmets totala bredd (enkel)	24"	610
Hålutrymmets totala bredd (dubbel)	48"	1219
Minsta totala djup (ytligt) för hålutrymmet när installationer är placerade utanför hålutrymmet***	25"	635
Minsta totala djup (djup) för hålutrymmet när installationer är placerade på baksidan av hålutrymmet***	25 ⅞"	650

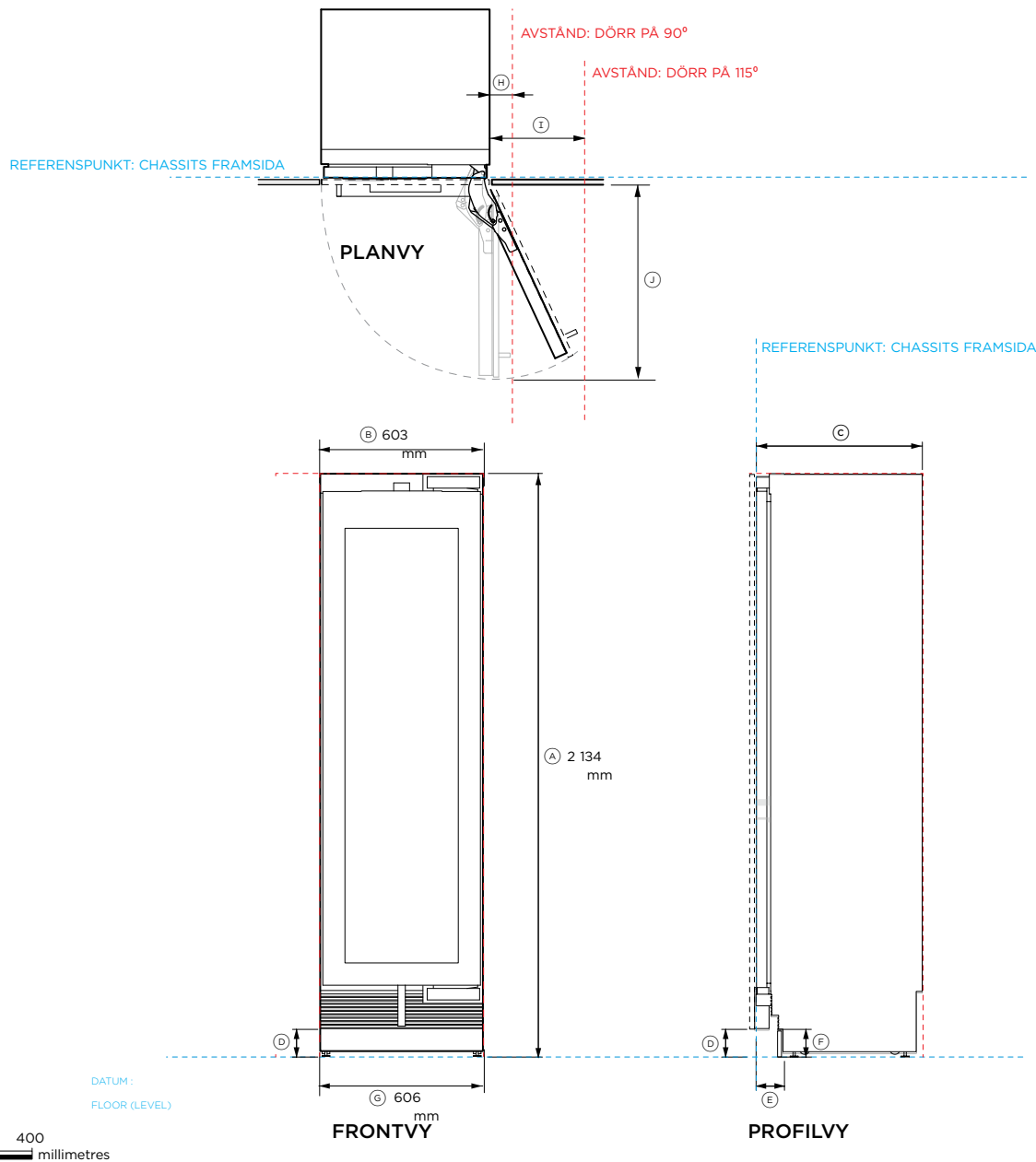
* Anpassade paneler som tillverkas och monteras av skåptillverkaren.

** 100 mm (3 ⅞") hög sockelpanel i rostfritt stål finns. Justera höjden på dörrpanelen därefter.

*** Förutsätter ett dörrpanelsdjup på 19 mm (3/4").

INDIKERAR SKÅP / PRODUKTDATUM -----
INDIKERAR AVSTÅND FÖR SKÅP -----

OBS! I den här guiden kan måtten variera med ±2 mm (1/16"). Läs installationshandboken för detaljerad information om hur du installerar produkten. För fullständiga installationsinstruktioner besöker du fisherpaykel.com.



Modellnr:
RS6121VL2K1, RS6121VR2K1

Produktmått*	i	mm
Ⓐ Total höjd	84"	2134
Ⓑ Total bredd	23 ¾"	603
Ⓒ Totalt djup (exklusive dörrpaneler)	24"	610
Ⓓ Golv till botten av dörr	4"	102
Ⓔ Sockelns djup (exklusive paneler)	2 ⅞ - 4"	73 - 102
Ⓕ Sockelns höjd**	2 1/16 - 6"	50 - 152
Ⓖ Sockelns bredd	23 7/8"	606

Mått på dörröppning/lådöppning*

Ⓗ Minsta dörravstånd till intilliggande vägg* (90° - minskad inre åtkomst)	4 3/16"	110
Ⓘ Minsta dörravstånd till intilliggande vägg* (115° - fullständig invändig åtkomst)	14"	356
Ⓙ Dörrens djup (90° öppning) mätt från dörrens framsida	15 ¾"	660

Avståndsmått*

Minsta avstånd till skåp från kant på dörrpanel	1/8"	3
Hålutrymmets totala höjd	84"	2134
Hålutrymmets totala bredd (enkel)	24"	610
Hålutrymmets totala bredd (dubbel)	48"	1219
Minsta totala djup (ytligt) för hålutrymmet när installationer är placerade utanför hålutrymmet***	25"	635
Minsta totala djup (djup) för hålutrymmet när installationer är placerade på baksidan av hålutrymmet***	25 1/32"	650

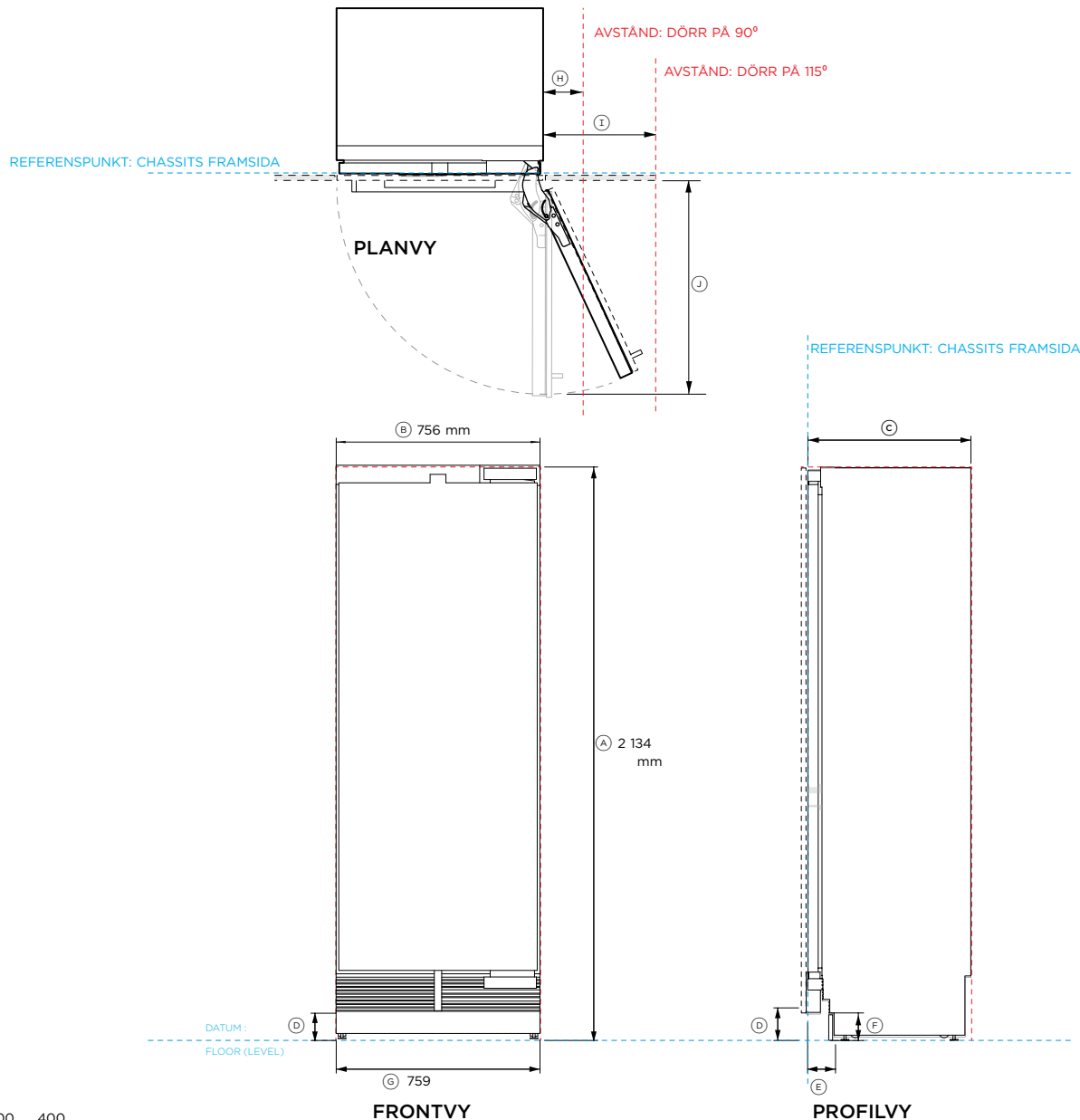
* Anpassade paneler som tillverkas och monteras av skåptillverkaren.

** 100 mm (3 1/16") hög sockelpanel i rostfritt stål finns. Justera höjden på dörrpanelen därefter.

*** Förutsätter ett dörrpanelsdjup på 19 mm (3/4").

INDIKERAR SKÅP / PRODUKTDATUM -----
INDIKERAR AVSTÅND FÖR SKÅP -----

OBS! I den här guiden kan måtten variera med ±2 mm (1/16"). Läs installationshandboken för detaljerad information om hur du installerar produkten. För fullständiga installationsinstruktioner besöker du fisherpaykel.com.



Modellnr:

RS7621SRHE1, RS7621SLHE1, RS7621FRJE1, RS7621FLJE1, RS7621SRK1, RS7621SRHK1, RS7621FRJK1

Produktmått	i	mm
A Total höjd	84"	2134
B Total bredd	29 3/4"	756
C Totalt djup (exklusive dörrpaneler)	24"	610
D Golv till botten av dörr	4"	102
E Sockelns djup (exklusive paneler)	2 1/8 - 4"	73 - 102
F Sockelns höjd**	2 1/16 - 6"	50 - 152
G Sockelns bredd	29 7/8"	759

Mått på dörröppning/lådöppning*

H Minsta dörravstånd till intilliggande vägg (90° - minskad inre åtkomst)	4 5/16"	110
I Minsta dörravstånd till intilliggande vägg (115° - fullständig inre åtkomst)	16 1/2"	419
J Dörrens djup (90° öppning) mätt från dörrens framsida	32"	813

Avståndsmått*

Minsta avstånd till skåp från kant på dörrpanel	1/8"	3
Hålutrymmets totala höjd	84"	2134
Hålutrymmets totala bredd (enkel)	24"	610
Hålutrymmets totala bredd (dubbel)	54"	1525
Minsta totala djup (ytligt) för hålutrymmet när installationer är placerade utanför hålutrymmet***	25"	635
Minsta totala djup (djup) för hålutrymmet när installationer är placerade på baksidan av hålutrymmet**	25 1/32"	650

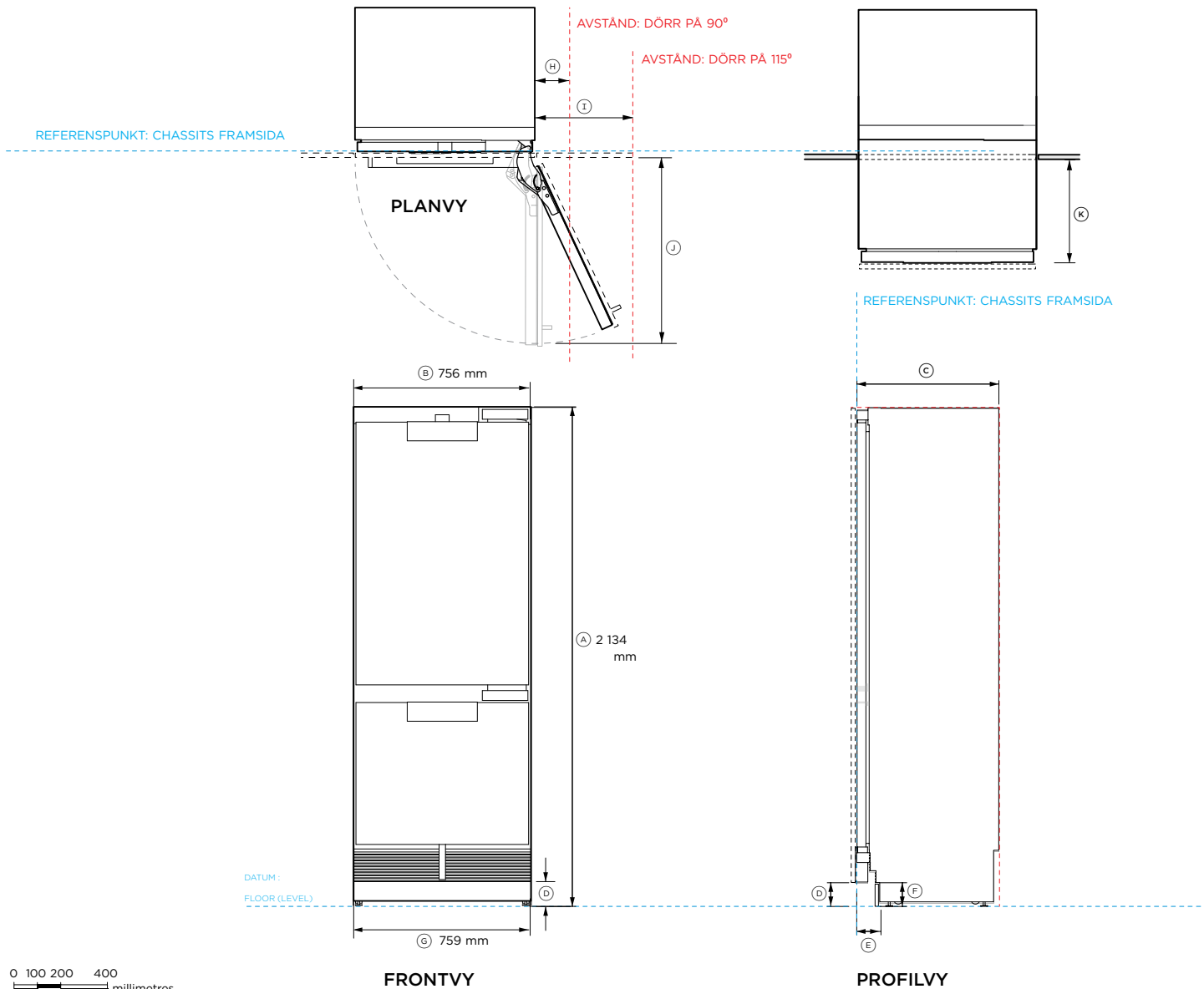
* Anpassade paneler som tillverkas och monteras av skåptillverkaren.

** 100 mm (3 1/16") hög sockelpanel i rostfritt stål finns. Justera höjden på dörrpanelen därefter.

*** Förutsätter ett dörrpanelsdjup på 19 mm (3/4").

INDIKERAR SKÅP / PRODUKTDATUM -----
INDIKERAR AVSTÅND FÖR SKÅP -----

OBS! I den här guiden kan måtten variera med ±2 mm (1/16"). Läs installationshandboken för detaljerad information om hur du installerar produkten. För fullständiga installationsinstruktioner besöker du fisherpaykel.com.



Modellnr:

RS7621WRUE1, RS7621WLUE1, RS7621WRUK1, RS7621WLUK1

Produktmått

	i	mm
Ⓐ Total höjd	84"	2134
Ⓑ Total bredd	29 3/4"	756
Ⓒ Totalt djup (exklusive dörrpaneler)	24"	610
Ⓓ Golv till botten av dörr	4"	102
Ⓔ Sockelns djup (exklusive paneler)	2 7/8 - 4"	73 - 102
Ⓕ Sockelns höjd**	2 - 6"	50 - 152
Ⓖ Sockelns bredd	29 7/8"	759

Mått på dörröppning/lådöppning*

Ⓗ Minsta dörravstånd till intilliggande vägg (90° - minskad inre åtkomst)	4 5/16"	110
Ⓘ Minsta dörravstånd till intilliggande vägg (115° - fullständig inre åtkomst)	16 1/2"	419
Ⓙ Dörrens djup (90° öppning) mätt från dörrens framsida	32"	813
Ⓚ Lådans djup (öppen) mätt från lådans framsida *	15 3/4"	400

Avståndsmått*

Minsta avstånd till skåp från kant på dörrpanel	1/8"	3
Hålutrymmets totala höjd	84"	2134
Hålutrymmets totala bredd (enkel)	30"	762
Hålutrymmets totala bredd (dubbel)	54"	1525
Minsta totala djup (ytligt) för hålutrymmet när installationer är placerade utanför hålutrymmet***	25"	635
Minsta totala djup (djup) för hålutrymmet när installationer är placerade på baksidan av hålutrymmet***	25 5/8"	650

* Anpassade paneler som tillverkas och monteras av skåptillverkaren.

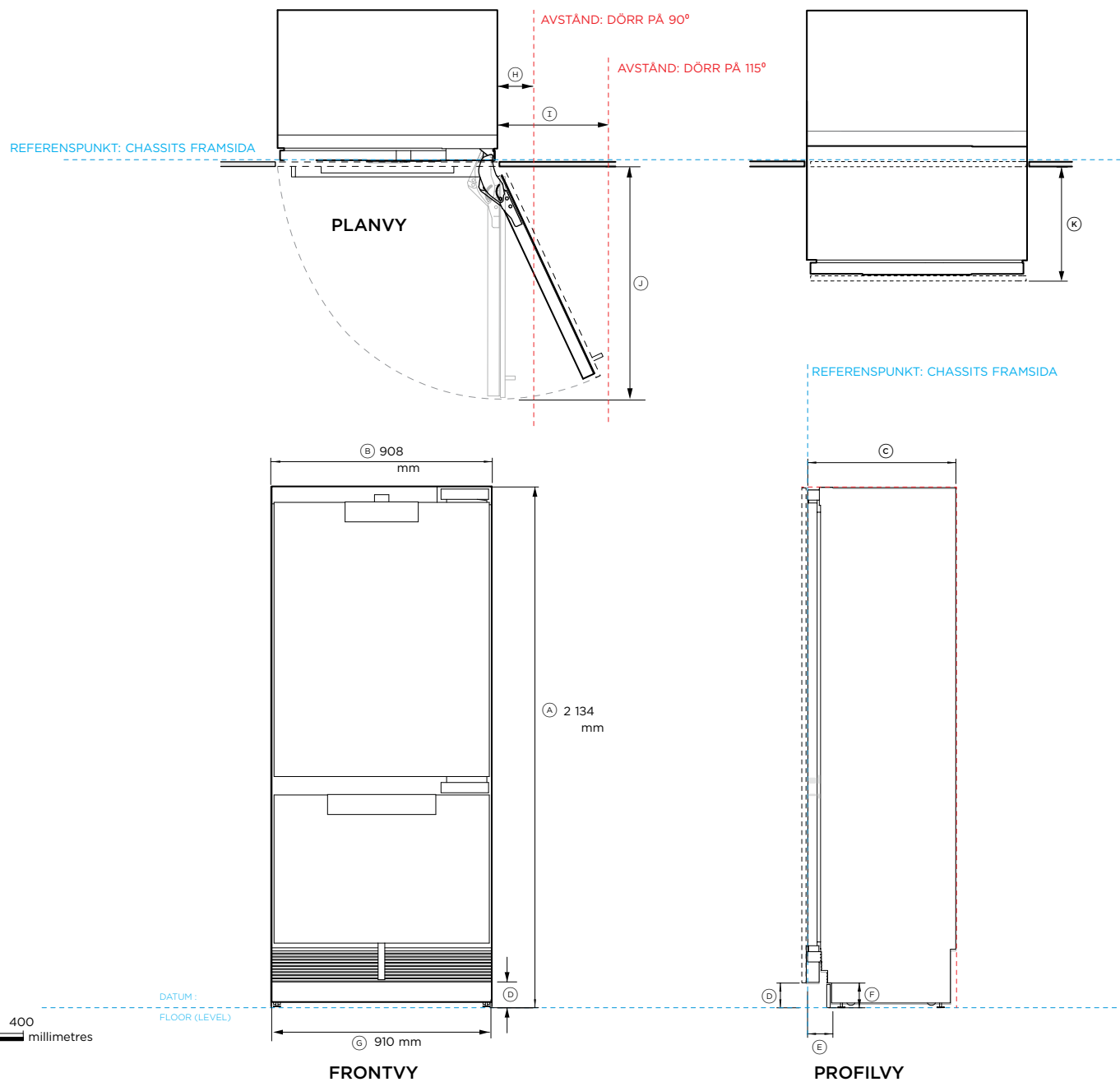
** 100 mm (3 15/16") hög sockelpanel i rostfritt stål finns. Justera höjden på dörrpanelen därefter.

*** Förutsätter ett dörrpanelsdjup på 19 mm (3/4").

INDIKERAR SKÅP / PRODUKTDATUM

INDIKERAR AVSTÅND FÖR SKÅP

OBS! I den här guiden kan måtten variera med ±2 mm (1/16"). Läs installationshandboken för detaljerad information om hur du installerar produkten. För fullständiga installationsinstruktioner besöker du fisherpaykel.com.



Modellnr:
RS9121WRUVE1, RS9121WLUVE1

Produktmått	i	mm
Ⓐ Total höjd	84"	2134
Ⓑ Total bredd	35 3/4"	908
Ⓒ Totalt djup (exklusive dörrpaneler)	24"	610
Ⓓ Golv till botten av dörr	4"	102
Ⓔ Sockelns djup (exklusive paneler)	2 7/8 - 4"	73 - 102
Ⓕ Sockelns höjd**	2 - 6"	50 - 152
Ⓖ Sockelns bredd	35 7/8"	910

Mått på dörröppning/lådöppning*

Ⓜ Minsta dörravstånd till intilliggande vägg (90° - minskad inre åtkomst)	4 5/16"	110
Ⓨ Minsta dörravstånd till intilliggande vägg (115° - fullständig inre åtkomst)	17 1/8"	435
Ⓩ Dörrrens djup (90° öppning) mätt från dörrrens framsida	38 1/16"	967
Ⓚ Lådans djup (öppen) mätt från lådans framsida *	15 3/4"	400

Avståndsmått*

Minsta avstånd till skåp från kant på dörrpanel	1/8"	3
Hålutrymmets totala höjd	84"	2134
Hålutrymmets totala bredd (enkel)	36"	914
Kaviteten totala bredd (dubbel)	72"	1829
Minsta totala djup (ytligt) för hålutrymmet när installationer är placerade utanför hålutrymmet***	25"	635
Minsta totala djup (djup) för hålutrymmet när installationer är placerade på baksidan av hålutrymmet***	25 5/8"	650

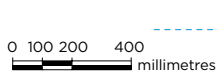
* Anpassade paneler som tillverkas och monteras av skåptillverkaren.

** 100 mm (3 15/16") hög sockelpanel i rostfritt stål finns. Justera höjden på dörrpanelen därefter.

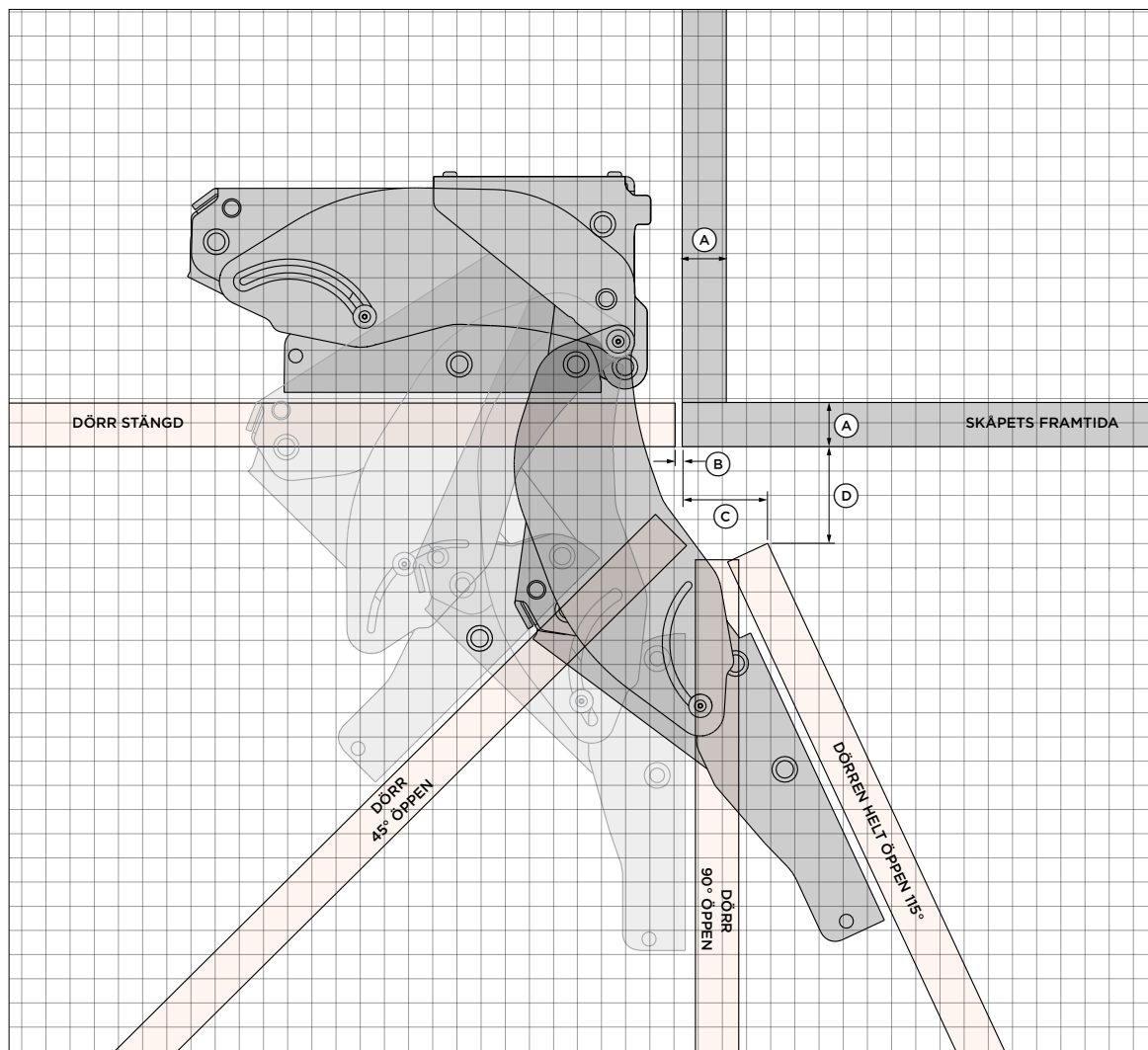
*** Förutsätter ett dörrpanelsdjup på 19 mm (3/4").

INDIKERAR SKÅP / PRODUKTDATUM -----
INDIKERAR AVSTÅND FÖR SKÅP -----

OBS! I den här guiden kan måtten variera med ±2 mm (1/16"). Läs installationshandboken för detaljerad information om hur du installerar produkten. För fullständiga installationsinstruktioner besöker du fisherpaykel.com.



ÖVERVÄGANDEN VID PLANERING



1 KVADRAT = 10 mm

TOPPVY

DÖRRGÅNGJÄRN - HETTICH K05

Modeller med vänster gångjärn är en speglad version av den som visas.

ANPASSAD FRONTPANEL

- (A) Panelens tjocklek: 19 mm (3/4").
- (B) Gap mellan dörr och intilliggande skåp: Min. 3 mm (1/8")
- (C) Gap mellan skåpssida och dörr vid 115° öppning: 36 mm (1 13/32")
- (D) Gap mellan intilliggande skåp och dörr vid 115°: 42 mm (1 21/32")

VIKTBEGRÄNSNING

MODELLER MED ENKEL PANEL	MAXIMAL VIKT
RS1884	Max 20 kg (44 lbs)
RS2484	Max 25 kg (55 lbs)
RS2484V Vinskåp	Max 8 kg (17,6 lbs)
RS3084	Max 30 kg (66 lbs)

MODELLER MED DUBBEL PANEL	MAXIMAL VIKT
RS2484W Övre panel	Max 15 kg (33 lbs)
RS2484W Nedre panel	Max 9 kg (20 lbs)
RS3084W Övre panel	Max 18 kg 40 lbs
RS3084W Nedre panel	Max 11 kg 24 lbs
RS3684W Övre panel	Max 21 kg 46 lbs
RS3684W Nedre panel	Max 13,5 kg 30 lbs

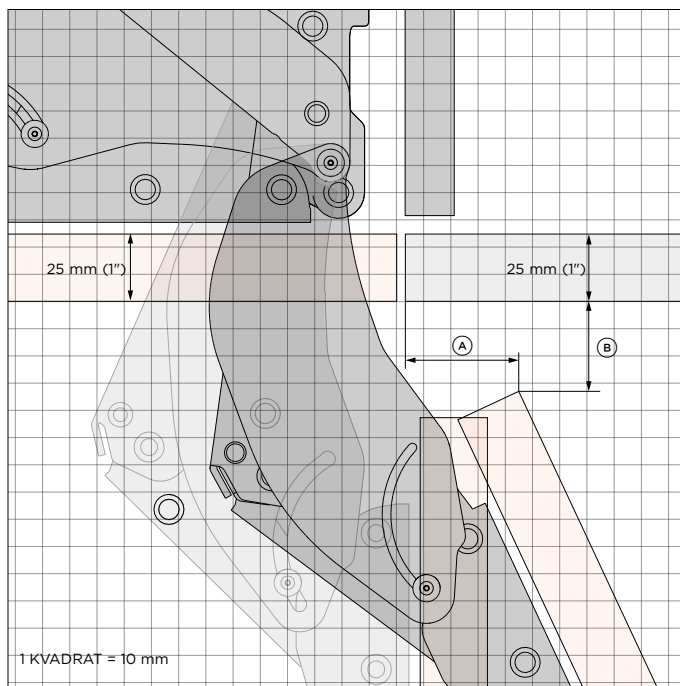
Obs: Dörrvikten inkluderar handtagets vikt.

De modeller som visas i denna planeringsguide kanske inte finns tillgängliga på alla marknader och kan ändras när som helst. Produktspecifikationerna kan variera från de som visas. Denna planeringsguide ska inte användas som installationsvägledning för någon produkt. Ytterligare information krävs för att installera de produkter som presenteras här på ett säkert och korrekt sätt. Specifika installationsanvisningar finns på vår webbplats fisherpaykel.com

SUPPORT

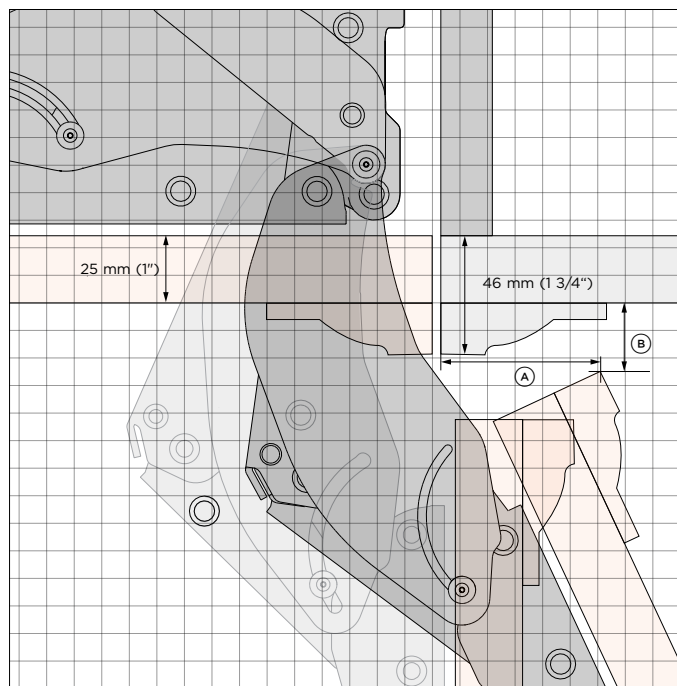
För ytterligare designplanering och installationsstöd kan du kontakta Fisher & Paykels designsupportteam.

designsupport@fisherpaykel.com



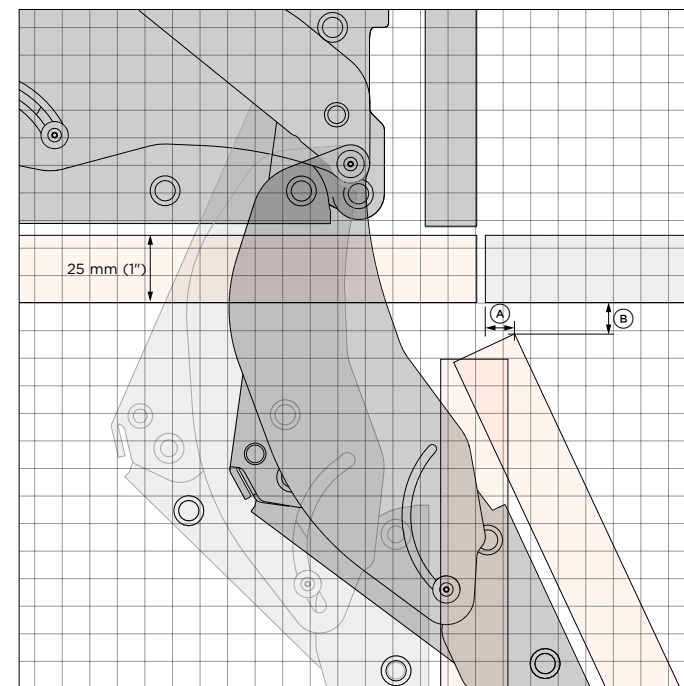
25 mm DÖRRPANEL

- (A) Dörrens kantavstånd till skåpets sida: 42 mm (1 21/32")
- (B) Gap mellan dörrhörn och intilliggande skåp: 34 mm (1 11/32")



25 mm DÖRRPANEL med 19 mm RAM

- (A) Dörrens kantavstånd till skåpets sida: 60 mm (1 3/8")
- (B) Gap mellan dörrhörn och intilliggande skåp: 26 mm (1 1/32")



25 mm överliggande dörrpanel

- (A) Dörrens kantavstånd till skåpets sida: 14 mm (9/16")
- (B) Gap mellan dörrhörn och intilliggande skåp: 12 mm (15/32")

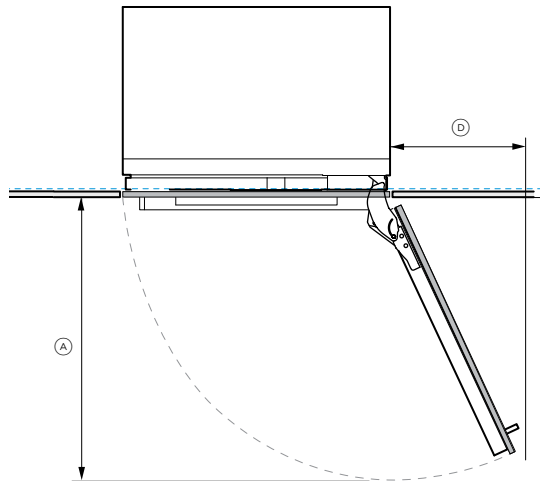
OBS: Panelbredderna måste justeras.

De modeller som visas i denna planeringsguide kanske inte finns tillgängliga på alla marknader och kan ändras när som helst. Produktspecifikationerna kan variera från de som visas. Denna planeringsguide ska inte användas som installationsvägledning för någon produkt. Ytterligare information krävs för att installera de produkter som presenteras här på ett säkert och korrekt sätt. Specifika installationsanvisningar finns på vår webbplats fisherpaykel.com

115° INRE ÅTKOMST

115° dörröppning – fullständig inre åtkomst

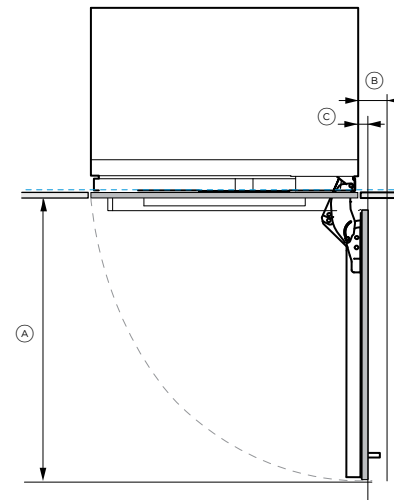
Minsta mått som visas är för ett handtagsdjup på 41 mm (1 5/8"). Anpassade detaljer för dörrpanel och handtag måste tas med i beräkningen



90° INRE ÅTKOMST

Använd gångjärnsbegränsande stift för att begränsa dörrrens öppning till 90° vid behov

Minsta mått som visas är för ett handtagsdjup på 41 mm (1 5/8"). Anpassade detaljer för dörrpanel och handtag måste tas med i beräkningen



YTTERLIGARE ANMÄRKNINGAR

Måtten förutsätter ett paneldjup på 19 mm (3/4").

LÄGSTA DÖRRAVSTÅND

	46 cm modeller		61 cm modeller		76 cm modeller		91 cm modeller	
	i	mm	i	mm	i	mm	i	mm
Ⓐ Dörröppningens djup	min 20	min 508	min. 26	min 660	min 32	min. 813	min. 38 1/16	min 967
Ⓑ Avstånd för handtag (vid 90°)*	5 5/16	min 110	5 5/16	min 110	5 5/16	min 110	5 5/16	min 110
Ⓒ Avstånd för handtagslöst (vid 90°)*	3/4	19 mm**	3/4	19 mm**	3/4	19 mm**	3/4"	19 mm**
Ⓓ Avstånd för handtag (vid 115°)	min 11 1/2	min 292	min 14	min 356	min 17 1/8	min 435	min 14	min 356

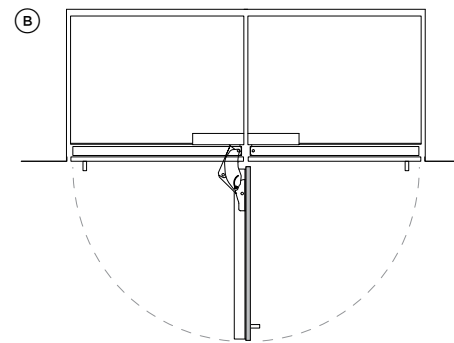
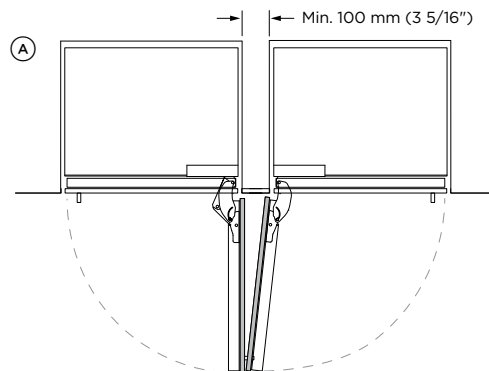
* Begränsande stift krävs för 90° dörröppning.

OBS: Måtten förutsätter ett paneldjup på 19mm (3/4"). Tjockare paneler kräver ett bredare gap mellan panelerna.

De modeller som visas i denna planeringsguide kanske inte finns tillgängliga på alla marknader och kan ändras när som helst. Produktspecifikationerna kan variera från de som visas. Denna planeringsguide ska inte användas som installationsvägledning för någon produkt. Ytterligare information krävs för att installera de produkter som presenteras här på ett säkert och korrekt sätt. Specifika installationsanvisningar finns på vår webbplats fisherpaykel.com

GÅNGJÄRN TILL GÅNGJÄRN

- Ⓐ Båda dörrarna öppnas samtidigt - kräver utrymme mellan modellerna
- Ⓑ Gör att endast en dörr kan öppnas åt gången när det finns ett gap på 3 mm (1/8") mellan produkterna

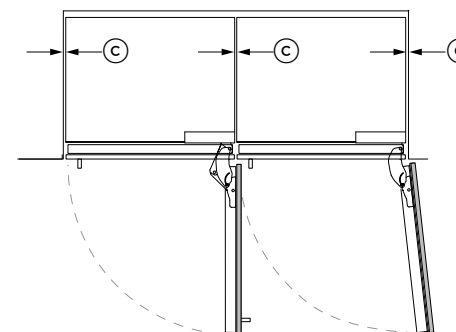
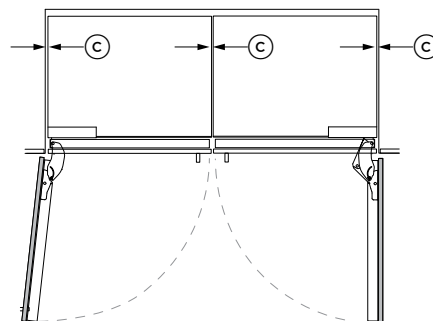


YTTERLIGARE ANMÄRKNINGAR

Använd gångjärnsbegränsande stift för att begränsa dörrens öppning till 90° vid behov. Måttén förutsätter ett paneldjup på 19 mm (3/4").

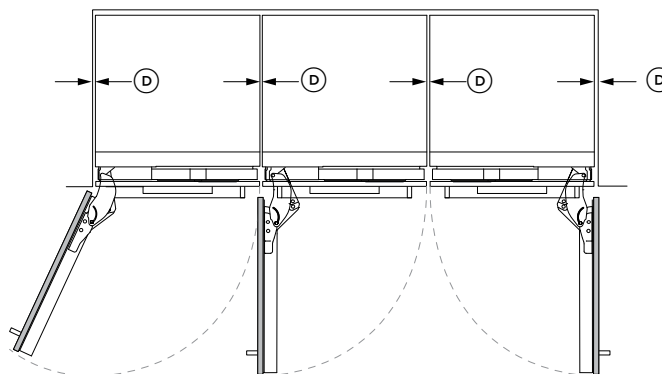
DUBBEL INSTALLATION

- Ⓒ Dörrpaneler i rostfritt stål (luckor utjämns under installationen).
- Ⓒ Anpassade dörrpaneler - bredden på anpassad dörrpanel höjs för att bibehålla 3 mm (1/8") gap för flera produkter



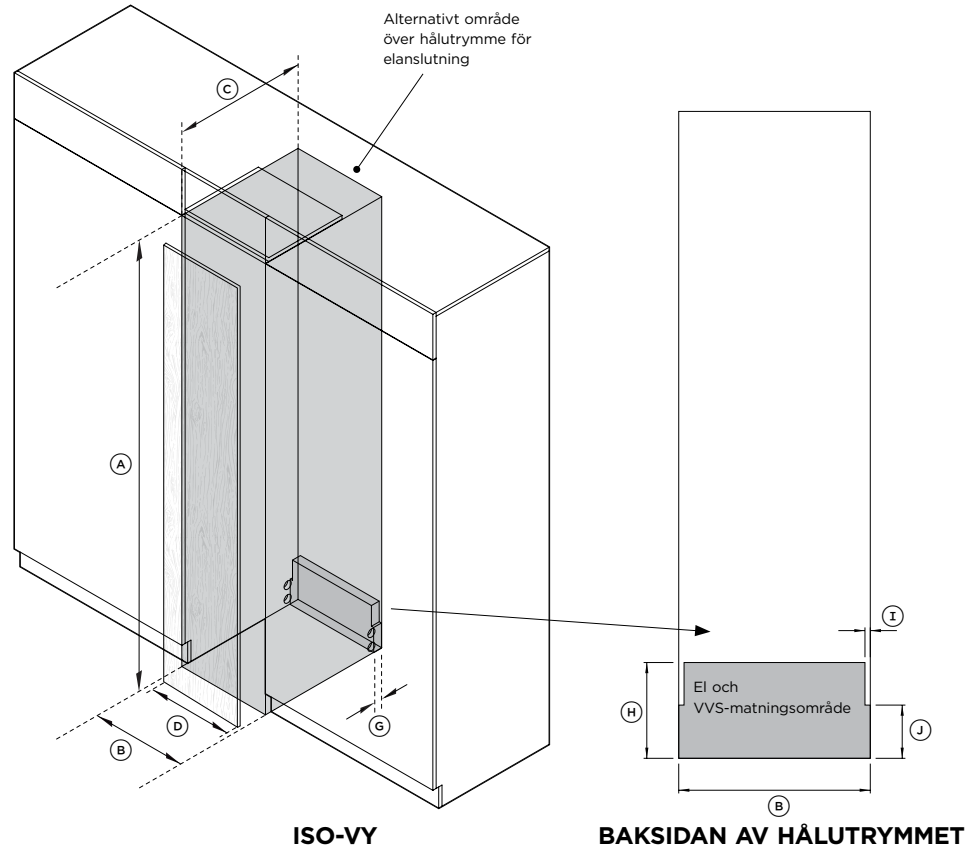
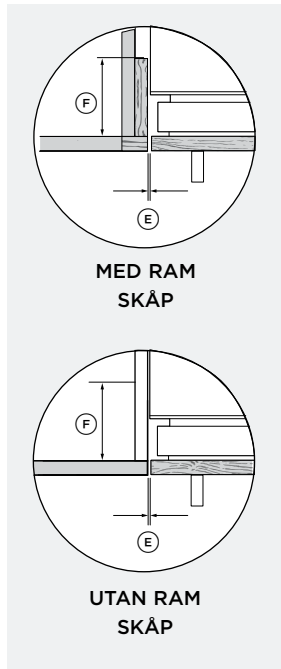
INSTALLATION AV FLERA

- Ⓓ Dörrpaneler i rostfritt stål (mellanrum utjämns under installationen).
- Ⓓ Anpassade dörrpaneler - bredden på anpassad dörrpanel höjs för att bibehålla 3 mm (1/8") gap för flera produkter



De modeller som visas i denna planeringsguide kanske inte finns tillgängliga på alla marknader och kan ändras när som helst. Produktspecifikationerna kan variera från de som visas. Denna planeringsguide ska inte användas som installationsvägledning för någon produkt. Ytterligare information krävs för att installera de produkter som presenteras här på ett säkert och korrekt sätt. Specifika installationsanvisningar finns på vår webbplats fisherpaykel.com

FÖRBEREDELSE AV INSTALLATIONSUTRYMMET

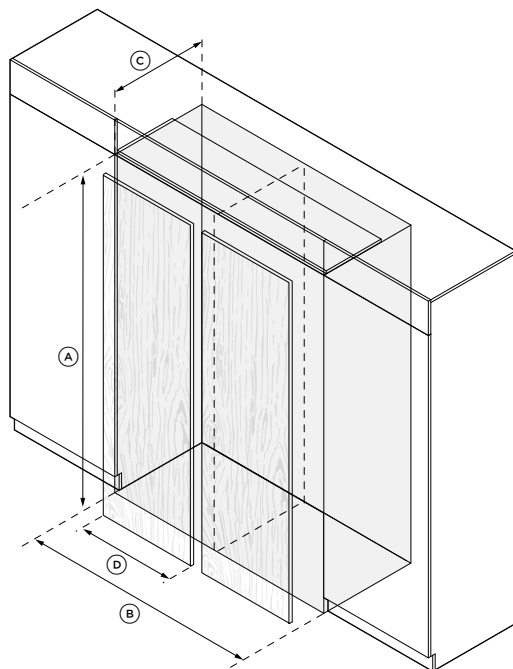


YTTERLIGARE ANMÄRKNINGAR

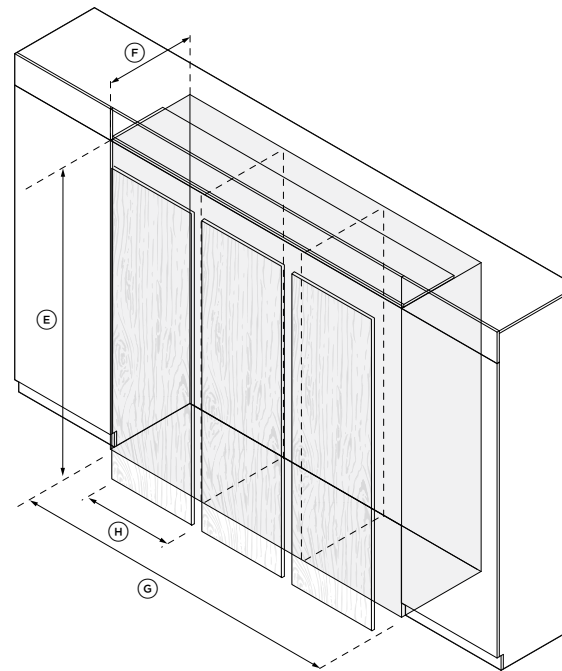
Måtten förutsätter ett paneldjup på 19 mm (3/4").
Justera mått C för tjockare paneler.

HÅLUTRYMMETS MÅTT	46 cm modell		61 cm modeller		76 cm modeller		91 cm modeller		MATNINGSOMRÅDE		
	i	mm	i	mm	i	mm	i	mm	i	mm	
Ⓐ Hålutrymmets totala höjd	84	2134	84	2134	84	2134	84	2134	Ⓒ Matningsområdets totala djup	9	229
Ⓑ Hålutrymmets totala bredd	18	457	24	610	30	762	36	914	Ⓓ Matningsområdets totala höjd	1	25
Ⓒ Hålutrymmets minsta totala djup (installationer placerade på baksidan av hålutrymmet)	25 5/8	650	25 5/8	650	25 5/8	650	25	650	Ⓔ Bredd på skåran i matningsområdet (båda sidor)	1/2	13
Hålutrymmets minsta totala djup (installationer placerade utanför hålutrymmet)	25	635	25	635	25	635	25	635	Ⓝ Höjd på sidorna av matningsområdet (båda sidor)	5	127
Ⓓ Bredd för anpassade dörrpaneler	17 3/4	451	23 3/4	603	29 3/4	756	35 3/4	908			
Ⓔ Minsta gap från dörrpanelens kant till skåpet	1/8	3	1/8	3	1/8	3	1/8	3			
Ⓝ Minsta nödvändiga färdiga vinkel	4	102	4	102	4	102	4	102			

*Förutsätter en dörrpaneljocklek på 3/4" (19 mm).



DUBBEL INSTALLATION



TRIPPEL INSTALLATION

YTTERLIGARE ANMÄRKNINGAR

Måtten förutsätter ett paneldjup på 19 mm (3/4").
Justera mått C eller F för tjockare paneler.
Högst tre produkter per hålutrymme.

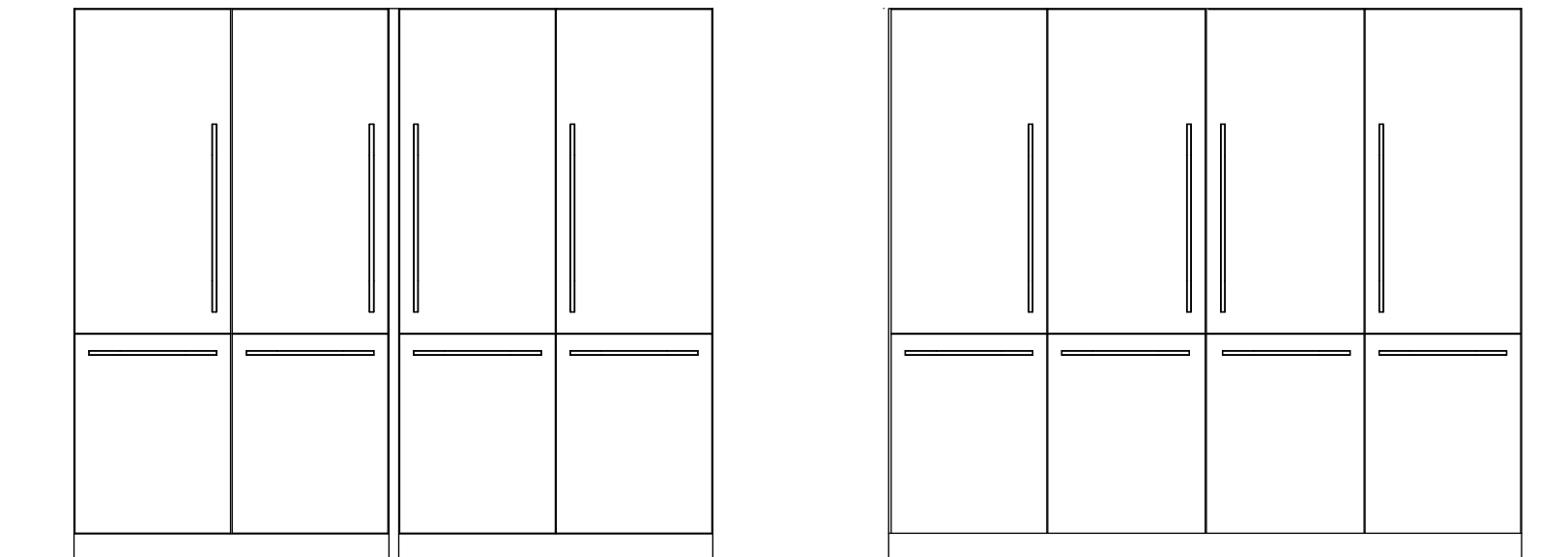
HÅLUTRYMMETS MÅTT, DUBBEL INSTALLATION	46 cm modell		61 cm modeller		76 cm modeller		91 cm modeller	
	i	mm	i	mm	i	mm	i	mm
Ⓐ Hålutrymmets totala höjd	84	2134	84	2134	84	2134	84	2134
Ⓔ Hålutrymmets totala bredd	42	915	48	1219	54	1525	60	1829
Hålutrymmets minsta totala djup*	25	635	25	635	25	635	25	635
Ⓒ Bredd för anpassade dörrpaneler	17 27/32	453	23 13/16	605	29 27/32"	758	35 13/16"	910
HÅLUTRYMMETS MÅTT FÖR TRIPPEL INSTALLATION	46 cm modell		61 cm modeller		76 cm modeller		91 cm modeller	
Ⓔ Hålutrymmets totala höjd	84	2134	84	2134	84	2134	84	2134
Ⓕ Hålutrymmets totala bredd	66	1371	72	1827	78	2286	84	2742
Ⓒ Hålutrymmets minsta totala djup*	25	635	25	635	25	635	25	635
Ⓖ Bredd för anpassade dörrpaneler	17 27/32	453	23 13/16	605	29 27/32"	758	35 13/16"	910

*Förutsätter en dörrpaneltjocklek på 19 mm (3/4").

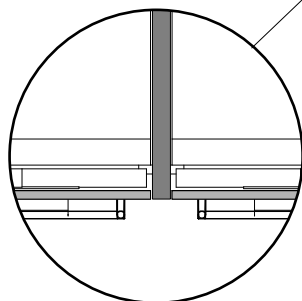
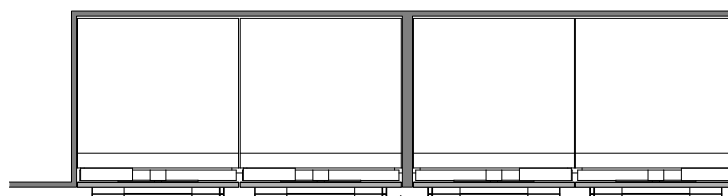
Varje hålutrymme kan högst ha tre apparater.
För mer än tre modeller kan en synlig eller dold distanshållare användas.

SUPPORT

För ytterligare designplanering och installationsstöd kan du kontakta designsupportteamet på Fisher & Paykel
Paykel
designsupport@fisherpaykel.com



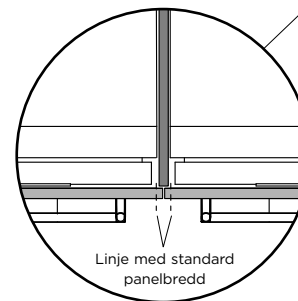
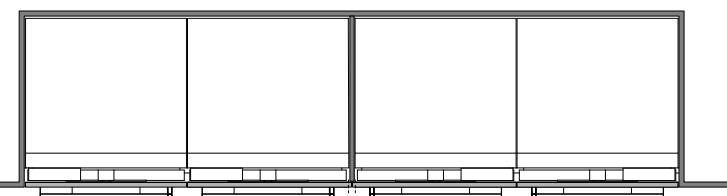
**DUBBELT HÅLUTRYMME MED SYNLIG
DISTANSHÅLLARE**



SYNLIG DISTANSHÅLLARE

Standard panelbredd kan användas med en synlig hålutrymmedistanshållare.

**DUBBELT HÅLUTRYMME MED DOLD
DISTANSHÅLLARE**



DOLD DISTANSHÅLLARE

För överlappande paneler som döljer hålutrymmedistanshållaren, räkna med extra panelbredd.

För att beräkna hålutrymmets totala bredd för installation av olika modeller:

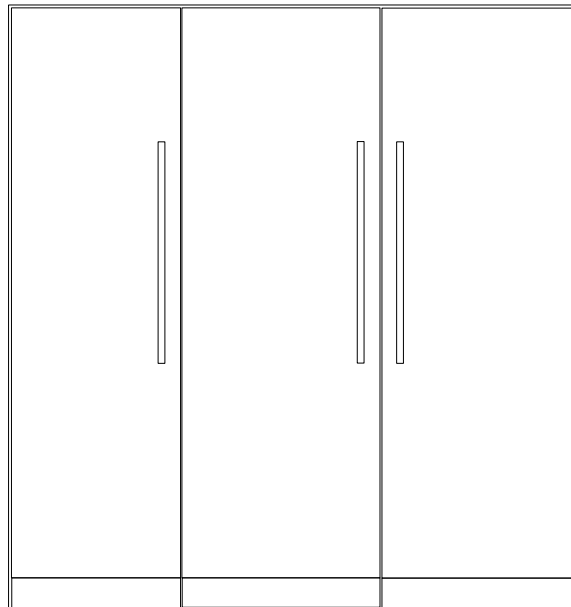
Lägg till bredden på varje panel för dubbla eller trippla installationer.

Lägg till 3 mm (1/8 tum) för varje gap mellan apparaterna och gapen mellan apparaterna och skåpväggarna.

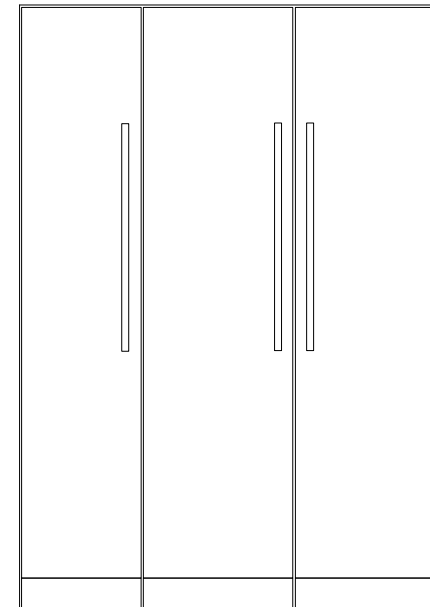
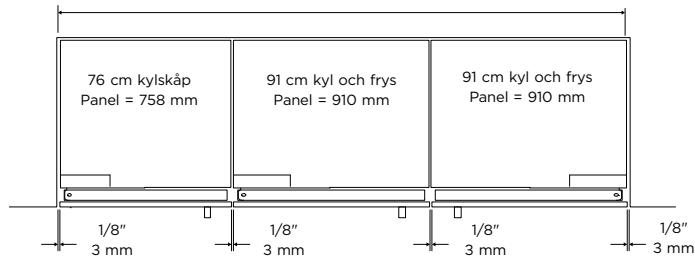
SUPPORT

För ytterligare designplanering och installationsstöd kan du kontakta designsupportteamet på Fisher & Paykel

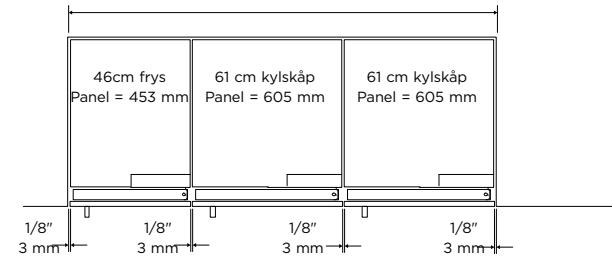
designsupport@fisherpaykel.com



Hålutrymme = 2 590 mm (101 31/32")



Hålutrymme = 1 675 mm (65 15/16")



PANELBREDD

© Total bredd på panelen för dubbel eller flera installationer

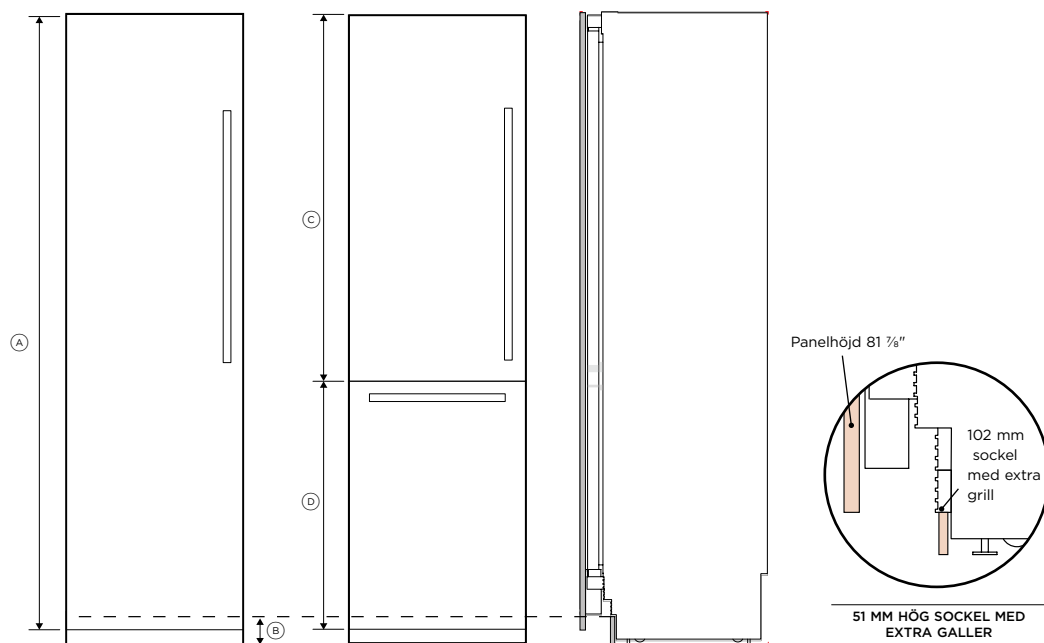
46 cm modell		61 cm modeller		76 cm modeller		91 cm modeller	
i	mm	i	mm	i	mm	i	mm
17 27/32	453	23 15/16	605	29 27/32	758	35 13/16	910

*Förutsätter en dörrpaneljocklek på 3/4" (19 mm).

FÖRBEREDELSE AV ANPASSADE DÖRRPANELER

ALTERNATIV FÖR 51 MM SOCKEL MED FÖRLÄNGDA PANELER

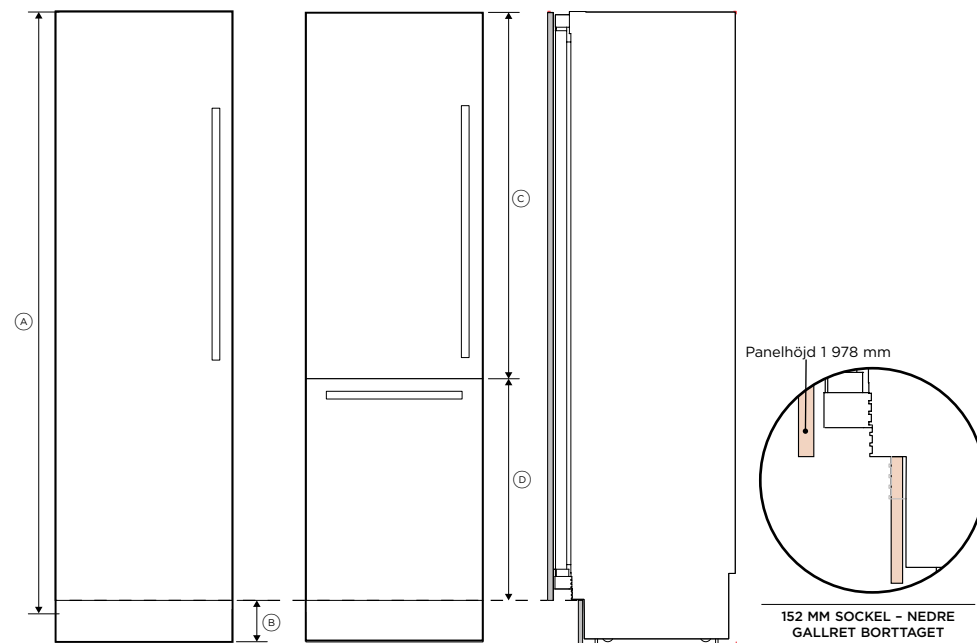
Standard sockelhöjd är 102 mm och standardpanelhöjden är 2 029 mm. För kyl och frys är standard sockelhöjd 102 mm och lådans panelhöjd är 771 mm. För enkel dörr kan en 51 mm hög sockelhöjd uppnås genom att installera en 2 080 mm panel med extra galler.

**LÅG TILL GOLV - PANEL OCH LÅG sockel**

	i	mm
Ⓐ Panelhöjd - enkel dörr	81 7/8	2080
Ⓑ Sockelhöjd	2	50
Ⓒ Dörrhöjd	49 3/8	1254
Ⓓ Lådans höjd	32 3/8	822

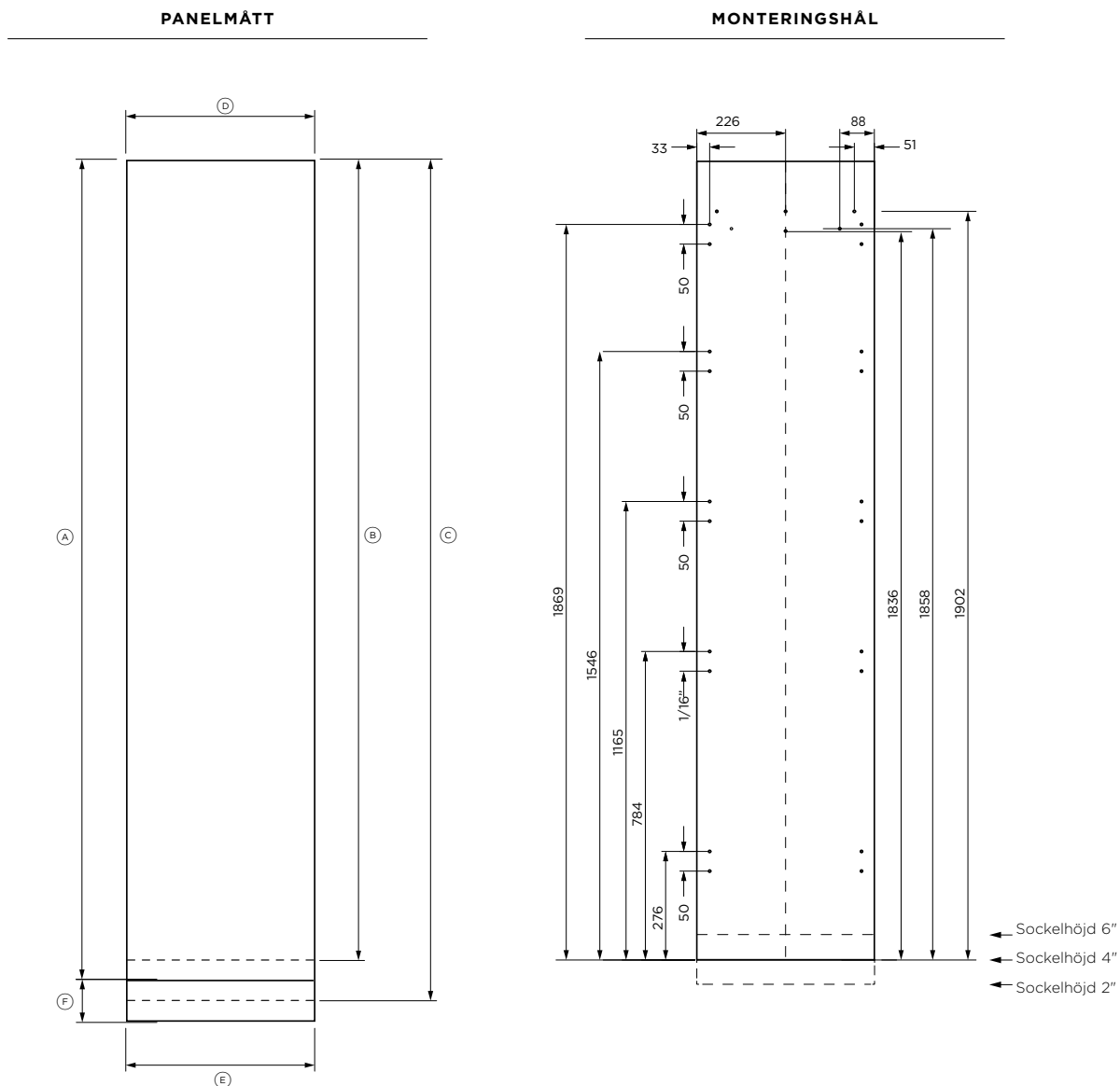
ALTERNATIV FÖR 152 MM SOCKEL MED FÖRKORTADE PANELER

Standard sockelhöjd är 102 mm och standardpanelhöjden är 2 029 mm. För kyl och frys är standard sockelhöjd 102 mm och lådans panelhöjd är 771 mm. För enkel dörr kan en 152 mm hög sockelhöjd uppnås genom att ta bort det nedre gallret och luftflödesavdelaren.

**HÖGT OVANFÖR GOLV - PANEL OCH HÖG sockel**

	i	mm
Ⓐ Panelhöjd - enkel dörr	77 7/8	1978
Ⓑ Sockelhöjd	6	152
Ⓒ Dörrhöjd	49 3/8	1254
Ⓓ Lådans höjd	28 3/8	721

De modeller som visas i denna planeringsguide kanske inte finns tillgängliga på alla marknader och kan ändras när som helst. Produktspecifikationerna kan variera från de som visas. Denna planeringsguide ska inte användas som installationsvägledning för någon produkt. Ytterligare information krävs för att installera de produkter som presenteras här på ett säkert och korrekt sätt. Specifika installationsanvisningar finns på vår webbplats fisherpaykel.com

**Modellnr: RS4621FLJE1, RS4621FLJK1**

Mått för anpassad panel	i	mm
Ⓐ Dörrpanelens höjd (standard 4" från golvet)	79 7/8	2029
Ⓑ Dörrpanelens höjd (6" från golvet)*	77 7/8	1978
Ⓒ Dörrpanelens höjd (2" från golvet)*	81 7/8	2080
Ⓓ Bredd på enkel panel	17 3/4	451
Bredd på dubbla/flera paneler	17 27/32	453
Ⓔ Sockelbredd	17 7/8	454
Ⓕ Sockelhöjd**	2 - 6	50 - 152
Panelens tjocklek	min 3/4	min. 19

Avståndsmått*

Minsta avstånd till skåp från kant på dörrpanel	1/8	3
---	-----	---

*Anpassade dörrpaneler, sockel och handtag som tillverkas/monteras av en skåptillverkare.

**Sockelhöjd kan variera beroende på panelhöjd och ventilation.

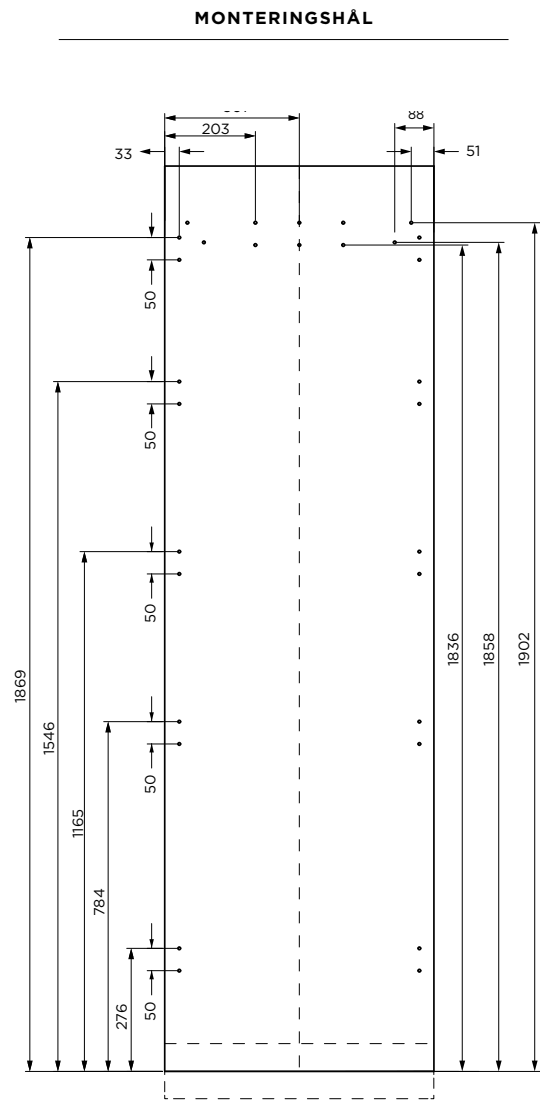
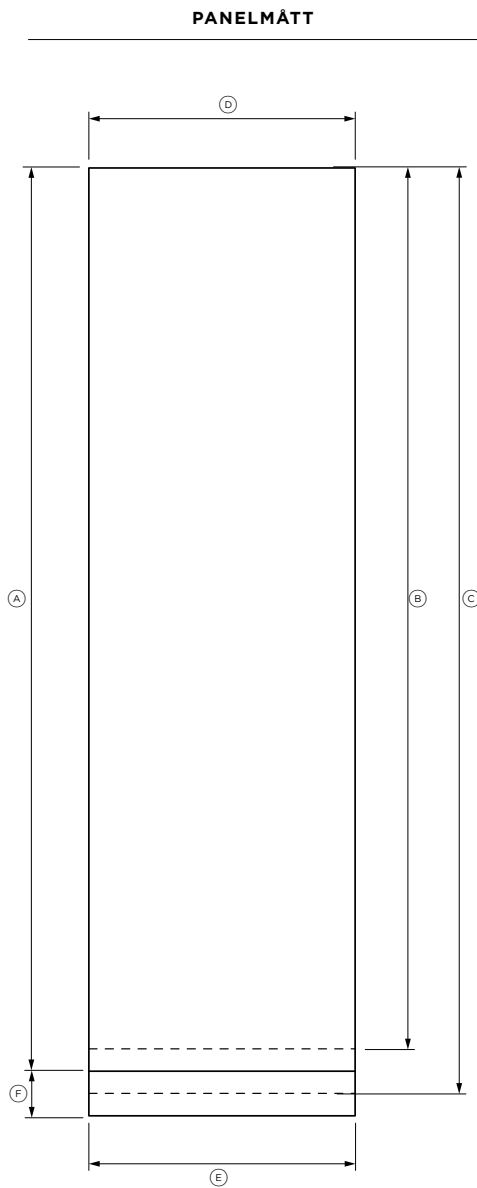
Måtten gäller för förberedelse och montering av anpassade dörrpaneler.

Dwg- och Dxf-filer av panelberedningen kan laddas ner från www.fisherpaykel.com

Tjockleken på den anpassade dörrpanelen kan variera förutsatt att skruvarna inte tränger in längre än dörrpanelens fullständiga djup.

18 pilothål rekommenderas för montering av fästen.
(Se till att inte göra hål i frontytan).

Placera inte pilothålen för handtagsfästet i markerade områden för att undvika kollision med panelens monteringsfästen



Modellnr: RS6121SRHE1, RS6121SLHE1, RS6121FRJE1, RS6121FLJE1, RS6121SRK1, RS6121SLK1, RS6121SRHK1, RS6121SLHK1, RS6121FRJK1, RS6121FLJK1

Mått för anpassad panel		i	mm
Ⓐ	Dörrpanelens höjd (standard 4" från golvet)*	79 7/8	2029
Ⓑ	Dörrpanelens höjd (6" från golvet)*	77 7/8	1978
Ⓒ	Dörrpanelens höjd (2" från golvet)*	81 7/8	2080
Ⓓ	Bredd på enkel panel	23 3/4	603
	Bredd på dubbla/flera paneler	23 13/16	605
Ⓔ	Sockelbredd	23 7/8	606
Ⓕ	Sockelhöjd**	2 - 6	50 - 152
	Panelens tjocklek	min 3/4	min. 19 mm

Avståndsmått*

Minsta avstånd till skåp från kant på dörrpanel	1/8	3
---	-----	---

*Anpassade dörrpaneler, sockel och handtag som tillverkas/monteras av en skåptillverkare.

**Sockelhöjd kan variera beroende på panelhöjd och ventilation.

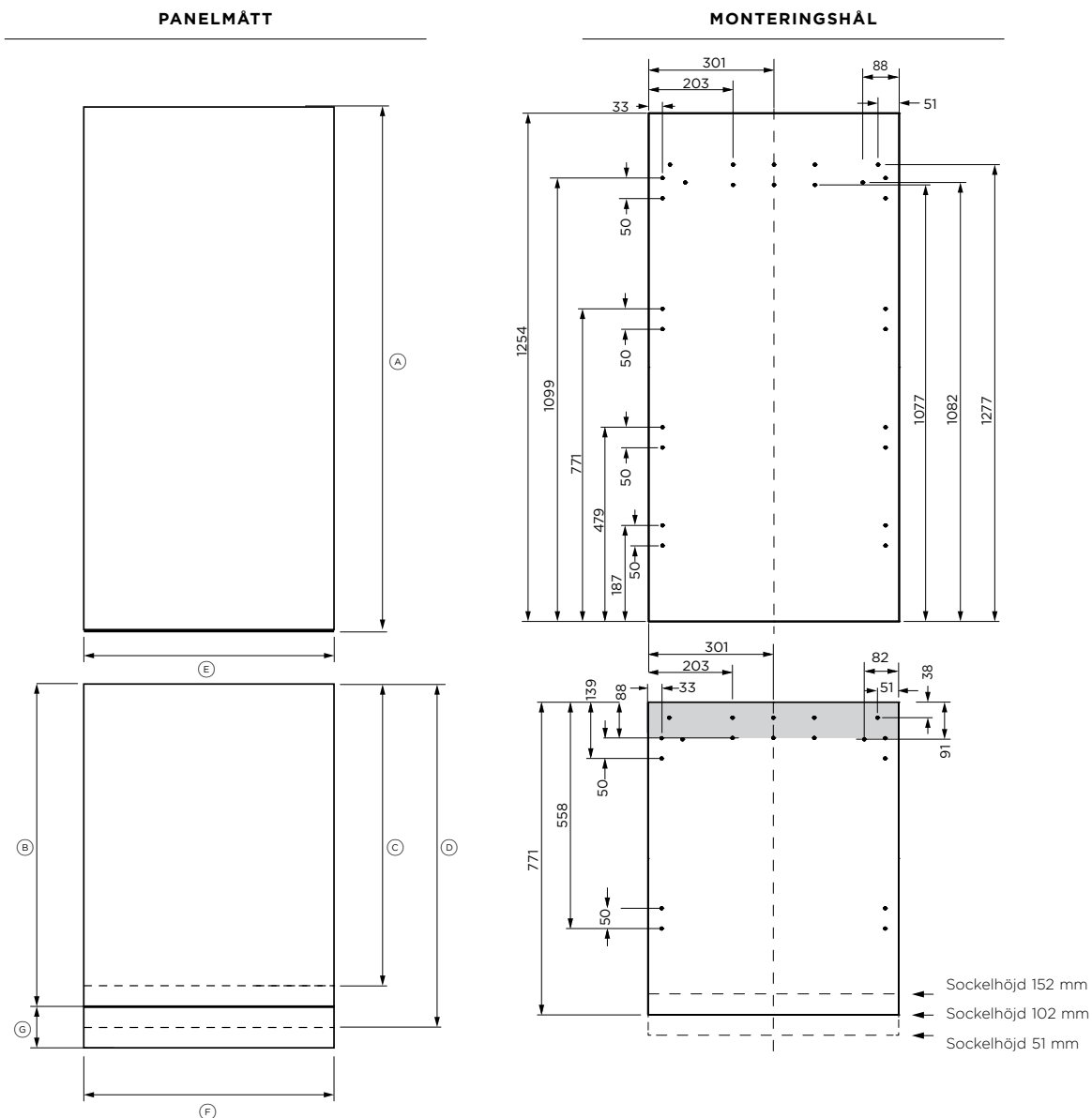
Måtten gäller för förberedelse och montering av anpassade dörrpaneler.

Dwg- och Dxf-filer av panelberedningen kan laddas ner från www.fisherpaykel.com

Tjockleken på den anpassade dörrpanelen kan variera förutsatt att skruvarna inte tränger in längre än dörrpanelens fullständiga djup.

22 pilothål rekommenderas för montering av fästen. (Se till att inte göra hål i frontytan).

Placera inte pilothålen för handtagsfästet i markerade områden för att undvika kollision med panelens monteringsfästen.

**Modellnr: RS6121WRUE1, RS6121WRUK1, RS6121WLUE1, RS6121WLUK1**

Mått för anpassad panel	i	mm
Ⓐ Höjd på kylskåp med dörrpanel*	49 3/8	1254
Ⓑ Lådpanelens höjd (standard)	30 3/8	771
Ⓒ Lådpanelens höjd (6" från golvet)	28 3/8	721
Ⓓ Lådpanelens höjd (2" från golvet)	32 3/8	822
Ⓔ Bredd på enkel panel	23 3/4	603
Bredd på dubbla/flera paneler	23 13/16	605
Ⓕ Sockelbredd	23 7/8	606
Ⓖ Sockelhöjd**	2 - 6	50 - 152
Panelens tjocklek	min 3/4	min. 19 mm

Avståndsmått*

Minsta avstånd till skåp från kant på dörrpanel	1/8	3
---	-----	---

*Anpassade dörrpaneler, sockel och handtag som tillverkas/monteras av en skåptillverkare.

**Sockelhöjd kan variera beroende på panelhöjd och ventilation.

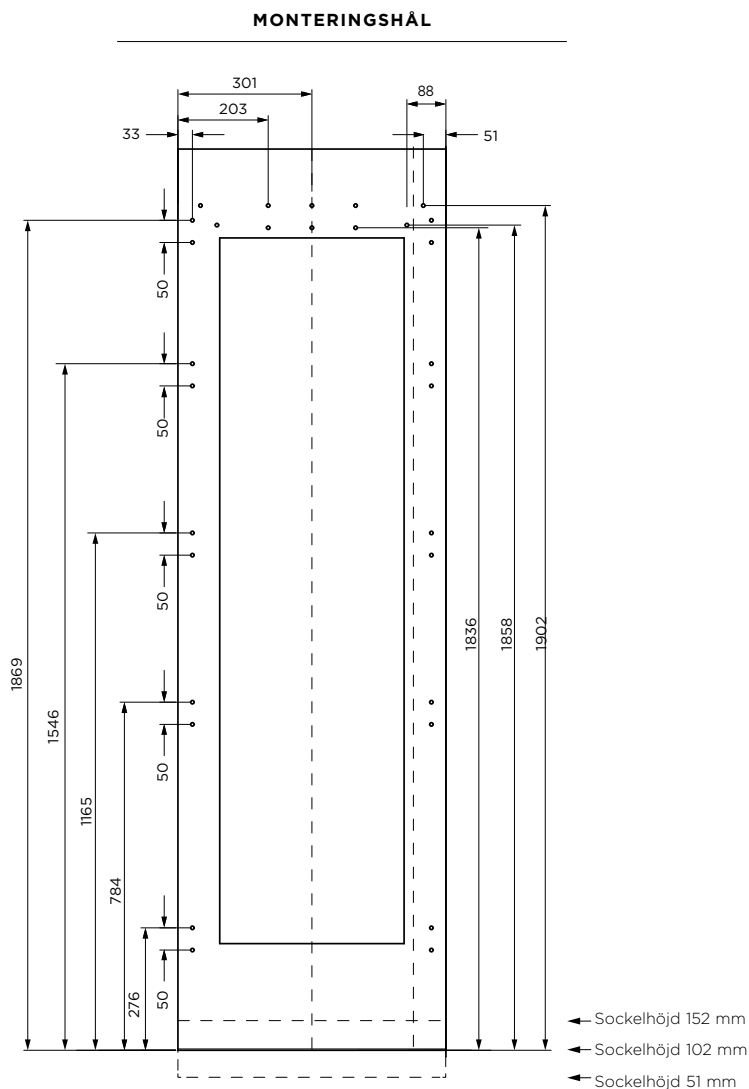
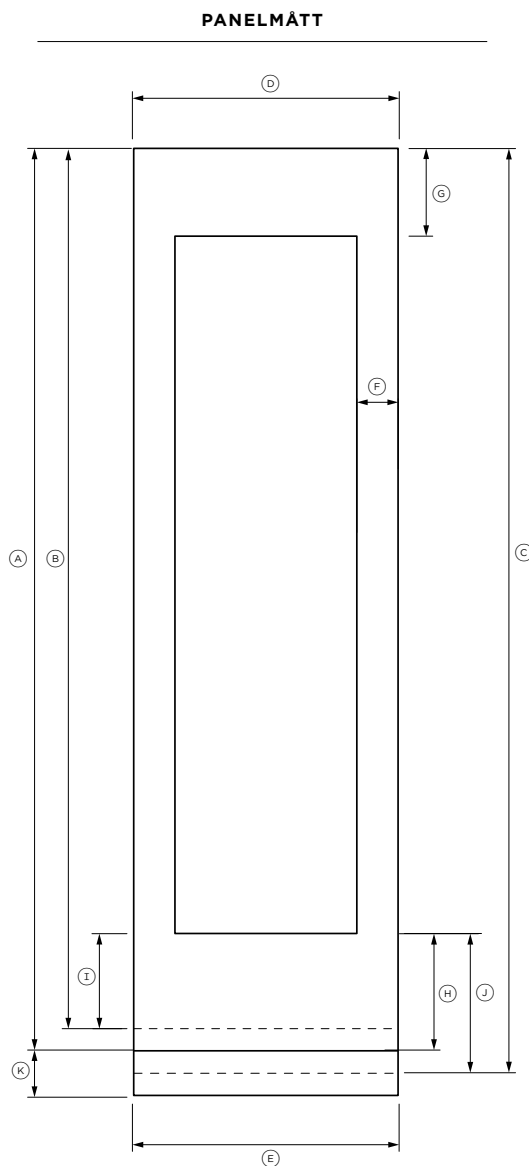
Måtten gäller för förberedelse och montering av anpassade dörrpaneler.

Dwg- och Dxf-filer av panelberedningen kan laddas ner från www.fisherpaykel.com

Tjockleken på den anpassade dörrpanelen kan variera förutsatt att skruvarna inte tränger in längre än dörrpanelens fullständiga djup.

22 pilothål rekommenderas för montering av fästen. (Se till att inte göra hål i frontytan).

Placera inte pilothålen för handtagsfästet i markerade områden för att undvika kollision med panelens monteringsfästen.



Modellnr: RS6121VL2K1, RS6121VR2K1

Mått för anpassade paneler till alla modeller*

	i	mm
Ⓐ Dörrpanelens höjd (standard 4" från golvet)	79 7/8	2029
Ⓑ Dörrpanelens höjd (6" från golvet)	77 7/8	1978
Ⓒ Dörrpanelens höjd (2" från golvet)	81 7/8	2080
Ⓓ Bredd på enkel panel	23 3/4	603
Bredd på dubbla/flera paneler	23 13/16	605
Ⓔ Sockelbredd	23 7/8	606
Ⓕ Bredd på sidorammar, enkel installation	3 11/16	94
Bredd på sidorammar, dubbel installation	3 3/4	95
Ⓒ Övre ramens höjd	7 7/8" - 11 7/8	200 - 302
Ⓓ Nedre ramens höjd	9 7/16	240
Ⓙ Nedre panelens höjd (6" från golvet)	7 7/16	189
Ⓚ Nedre panelens höjd (2" från golvet)	11 7/16	291
Ⓛ Sockelhöjd**	1 7/16	50 - 152
Panelens tjocklek	min 3/4	min. 19 mm

Avståndsmått*

Minsta avstånd till skåp från kant på dörrpanel	1/8	3
---	-----	---

*Anpassade dörrpaneler, sockel och handtag som tillverkas/monteras av en skåptillverkare.

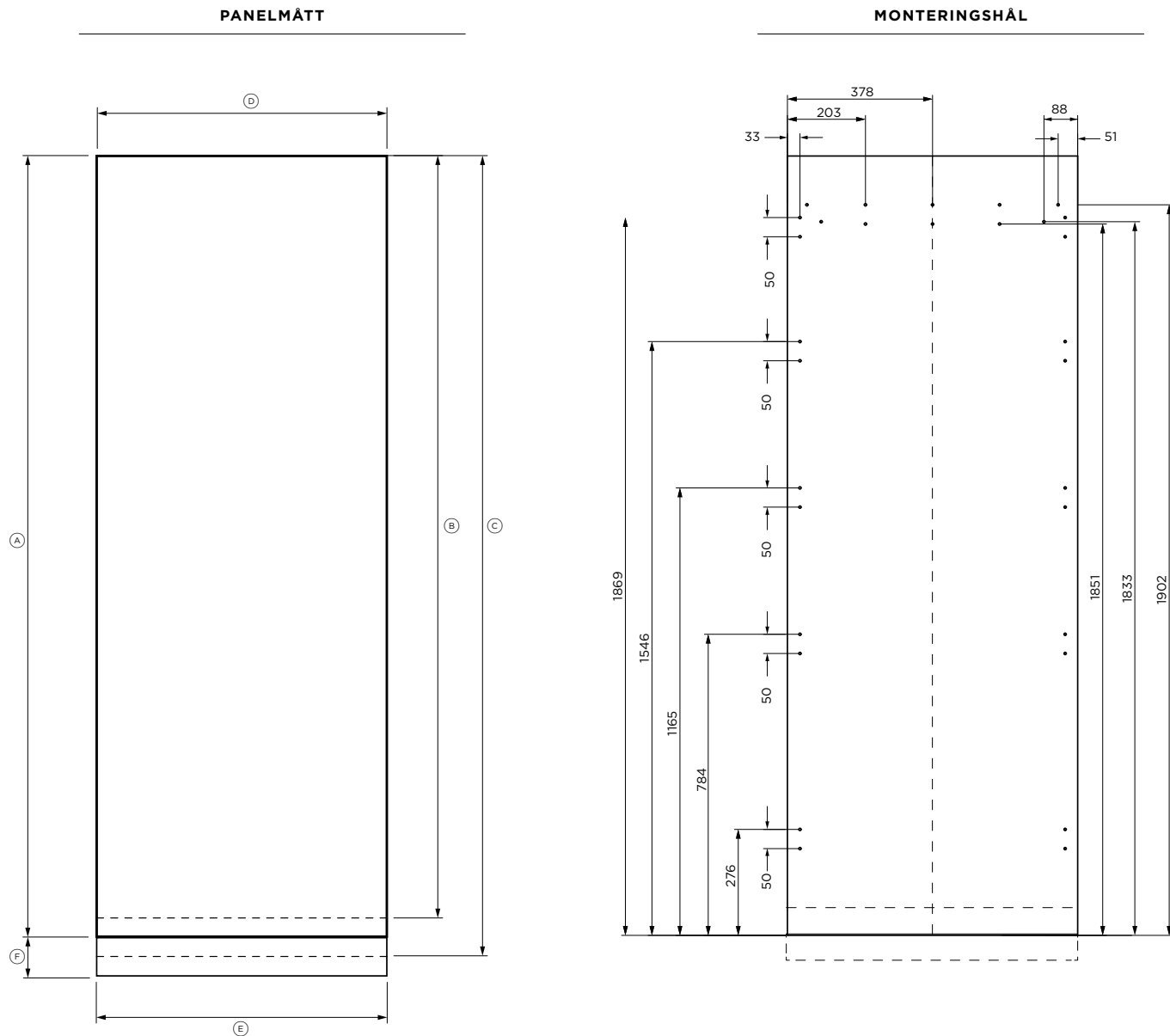
**Sockelhöjd kan variera beroende på panelhöjd och ventilation.

Dwg- och Dxf-filer av panelberedningen kan laddas ner från www.fisherpaykel.com

Tjockleken på den anpassade dörrpanelen kan variera förutsatt att skruvarna inte tränger in längre än dörrpanelens fullständiga djup.

22 pilothål rekommenderas för montering av fästen. (Se till att inte göra hål i frontytan).

Placera inte pilothålen för handtagsfästet i markerade områden för att undvika kollision med panelens monteringsfästen.



Modellnr: RS7621SRHE1, RS7621SLHE1, RS7621FRJE1, RS7621FLJE1,
RS7621SRK1, RS7621SLK1, RS7621SRHK1, RS7621SLHK1, RS7621FRJK1,
RS7621FLJK1

Mått för anpassade paneler till alla modeller*

	i	mm
Ⓐ Dörrpanelens höjd (standard 4" från golvet)	79 7/8	2029
Ⓑ Dörrpanelens höjd (6" från golvet)	77 7/8	1978
Ⓒ Dörrpanelens höjd (2" från golvet)	81 7/8	2080
Ⓓ Bredd på enkel panel	29 3/4	756
Bredd på dubbla/flera paneler	29 27/32	758
Ⓔ Sockelbredd	29 7/8	759
Ⓕ Sockelhöjd**	2 - 6	50 - 152
Panelens tjocklek	min 3/4	min. 19 mm

Avståndsmått*

Minsta avstånd till skåp från kant på dörrpanel	1/8	3
---	-----	---

*Anpassade dörrpaneler, sockel och handtag som tillverkas/monteras av en skåptillverkare.

**Sockelhöjd kan variera beroende på panelhöjd och ventilation.

Dwg- och Dxf-filer av panelberedningen kan laddas ner från www.fisherpaykel.com

Tjockleken på den anpassade dörrpanelen kan variera förutsatt att skruvarna inte tränger in längre än dörrpanelens fullständiga djup.

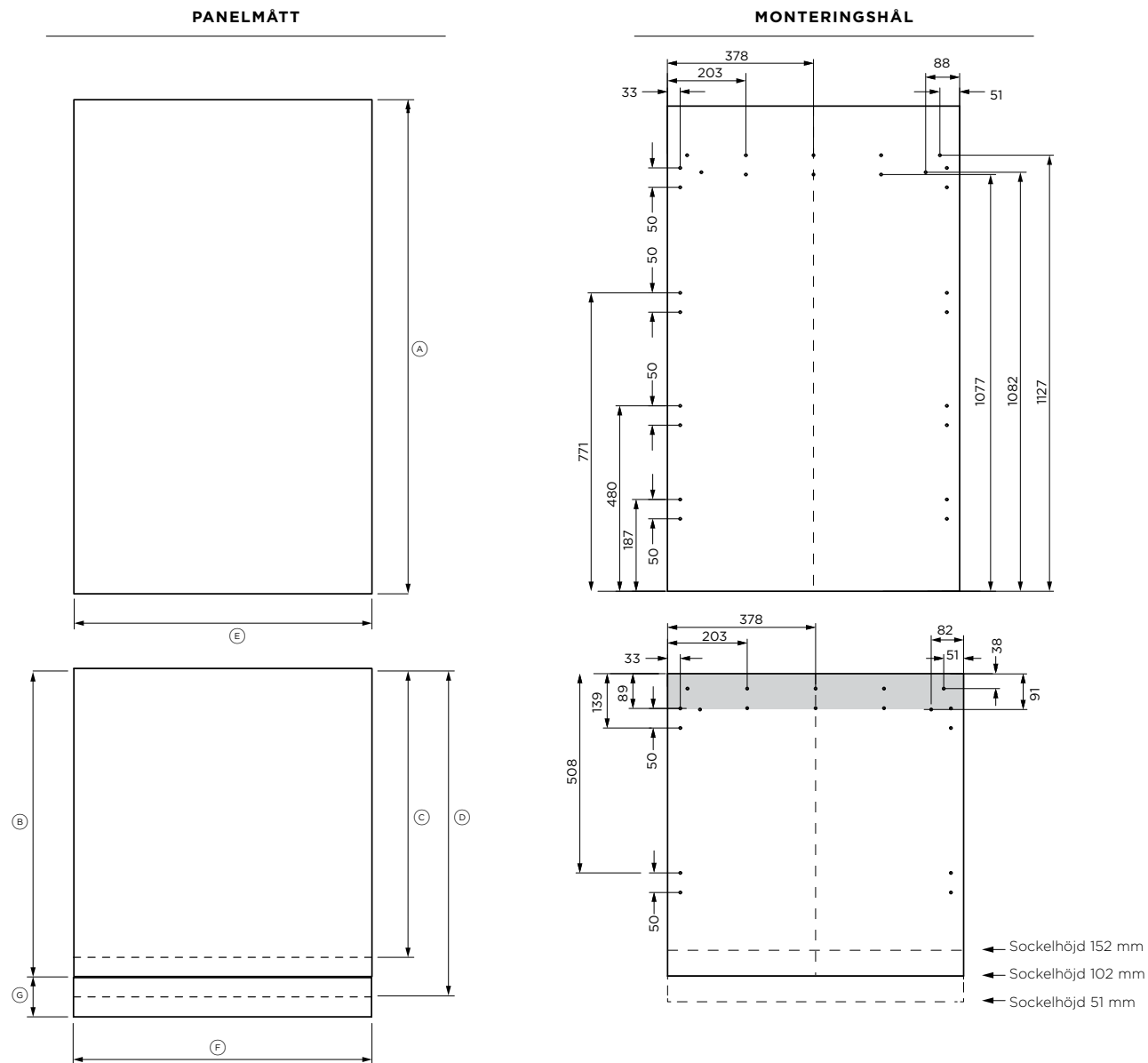
22 pilothål rekommenderas för montering av fästena. (Se till att inte göra hål i frontytan).

Placera inte pilothålen för handtagsfästet i markerade områden för att undvika kollision med panelens monteringsfästen.

← Sockelhöjd 152 mm

← Sockelhöjd 102 mm

← Sockelhöjd 51 mm



Modellnr: RS7621WRUE1, RS7621WLUE1, RS7621WRUK1, RS7621WLUK1

Mått för anpassad panel*	i	mm
Ⓐ Höjd på kylskåp med dörrpanel	49 3/8	1254
Ⓑ Lådpanelens höjd (standard)	30 3/8	771
Ⓒ Lådpanelens höjd (6" från golvet)	28 3/8	721
Ⓓ Lådpanelens höjd (2" från golvet)	32 3/8	822
Ⓔ Bredd på enkel panel	29 3/4	756
Bredd på dubbla/flera paneler	29 27/32	758
Ⓕ Sockelbredd	29 7/8	759
Ⓖ Sockelhöjd**	2 - 6	50 - 152
Panelens tjocklek	min 3/4	min. 19 mm

Avståndsmått*

Minsta avstånd till skåp från kant på dörrpanel	1/8	3
---	-----	---

*Anpassade dörrpaneler, sockel och handtag som tillverkas/monteras av en skåptillverkare.

**Sockelhöjd kan variera beroende på panelhöjd och ventilation.

Dwg- och Dxf-filer av panelberedningen kan laddas ner från www.fisherpaykel.com

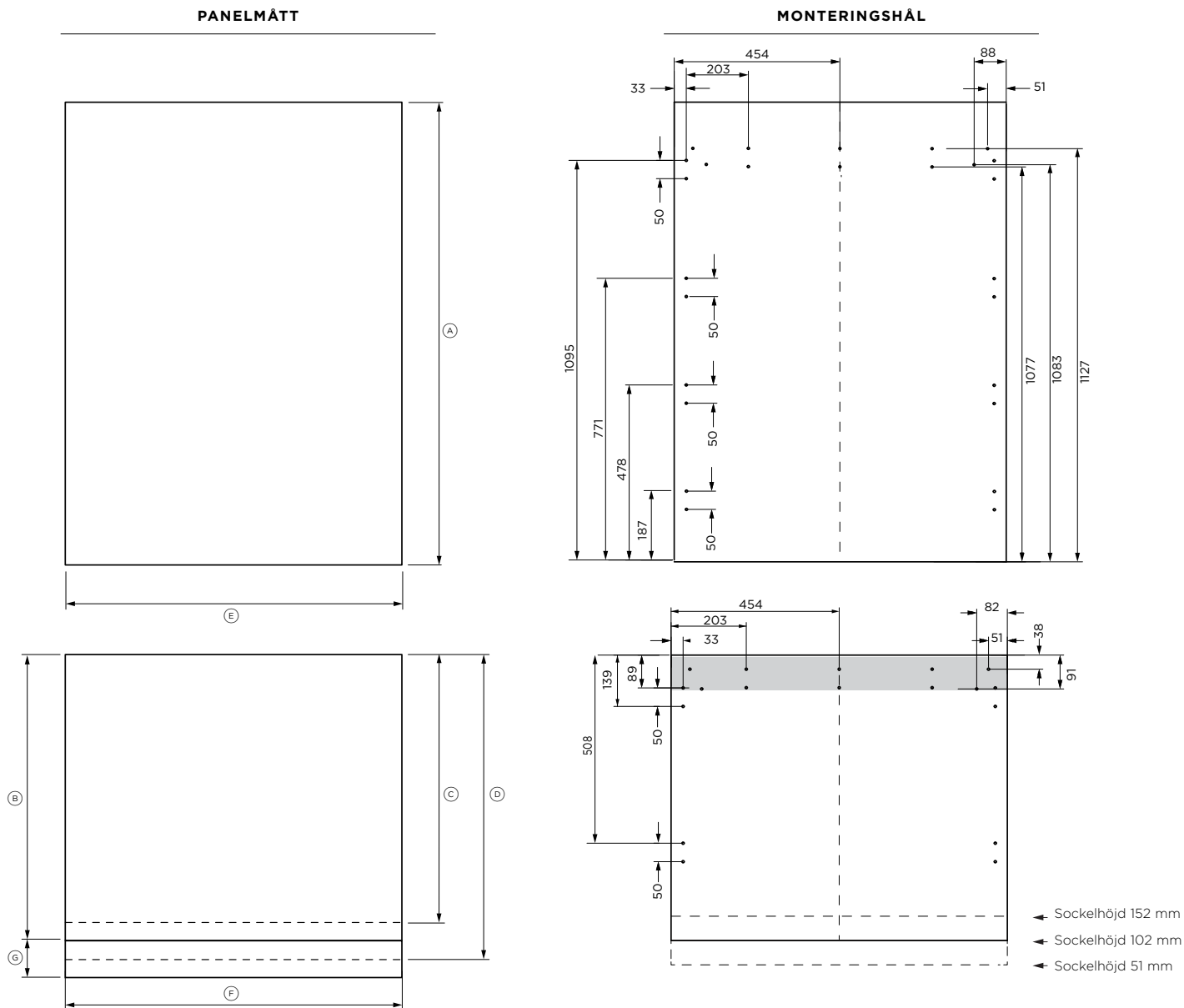
Tjockleken på den anpassade dörrpanelen kan variera förutsatt att skruvarna inte tränger in längre än dörrpanelens fullständiga djup.

Utskarningar i hängfästet gäller endast för Fisher and Paykel-handtag.

Om ett anpassat handtag placeras i det skuggade området ovan ska du se till att handtagsskruvarnas huvuden är försänkta i panelens baksida för att undvika att de hamnar i vägen för upphängningsfästet.

Tio pilothål rekommenderas för monteringsfästet. (Se till att inte göra hål i frontytan).

Se till att handtaget är monterat 65 mm från kanten av panelen till mitten - detta undviker störningar med fästet.



Modellnr: RS9121WRUVE1, RS9121WLUVE1

Mått för anpassad panel*	i	mm
Ⓐ Höjd på kylskåp med dörrpanel	49 3/8	1254
Ⓑ Lådpanelens höjd (standard)	30 3/8	771
Ⓒ Lådpanelens höjd (6" från golvet)	28 3/8	721
Ⓓ Lådpanelens höjd (2" från golvet)	32 3/8	822
Ⓔ Bredd på enstaka panel	35 3/4	908
Bredd på dubbla/flera paneler	35 13/16	910
Ⓕ Sockelbredd	35 7/8	911
Ⓖ Sockelhöjd**	2 - 6	50 - 152
Panelens tjocklek	min 3/4	min. 19 mm

Avståndsmått*

Minsta avstånd till skåp från kant på dörrpanel	1/8	3
---	-----	---

*Anpassade dörrpaneler, sockel och handtag som tillverkas/monteras av en skåptillverkare.

**Sockelhöjd kan variera beroende på panelhöjd och ventilation.

Dwg- och Dxf-filer av panelberedningen kan laddas ner från www.fisherpaykel.com

Tjockleken på den anpassade dörrpanelen kan variera förutsatt att skruvarna inte tränger in längre än dörrpanelens fullständiga djup.

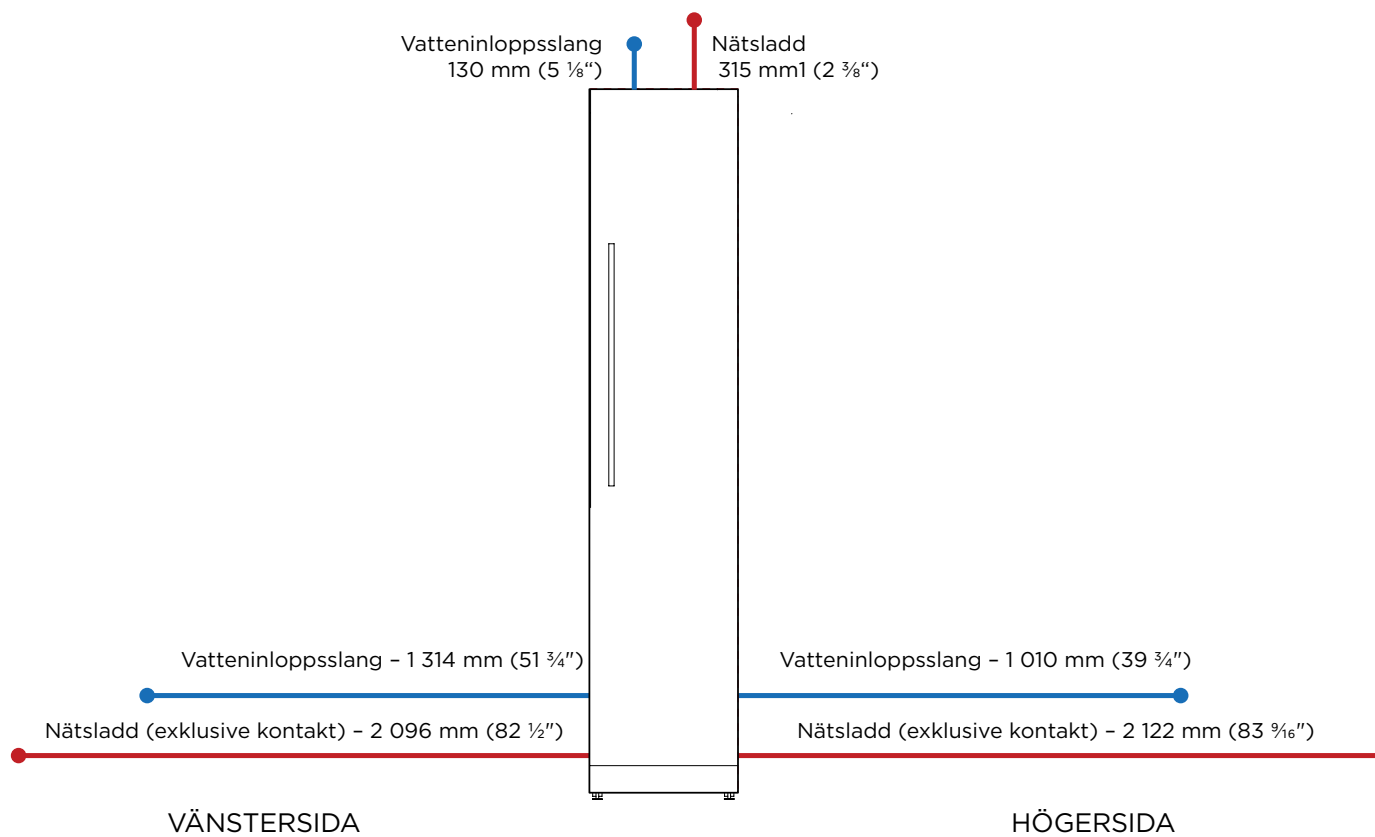
Tio pilothål rekommenderas för monteringsfästet. (Se till att inte göra hål i frontytan).

Se till att handtaget är monterat 65 mm från kanten av panelen till mitten - detta undviker störningar med fästet.

Utskärningar i hängfästet gäller endast för Fisher and Paykel-handtag.

Om ett anpassat handtag placeras i det skuggade området ovan ska du se till att handtagsskruvarnas huvuden är försänkta i panelens baksida för att undvika att de hamnar i vägen för upphängningsfästet.

LEDNINGAR



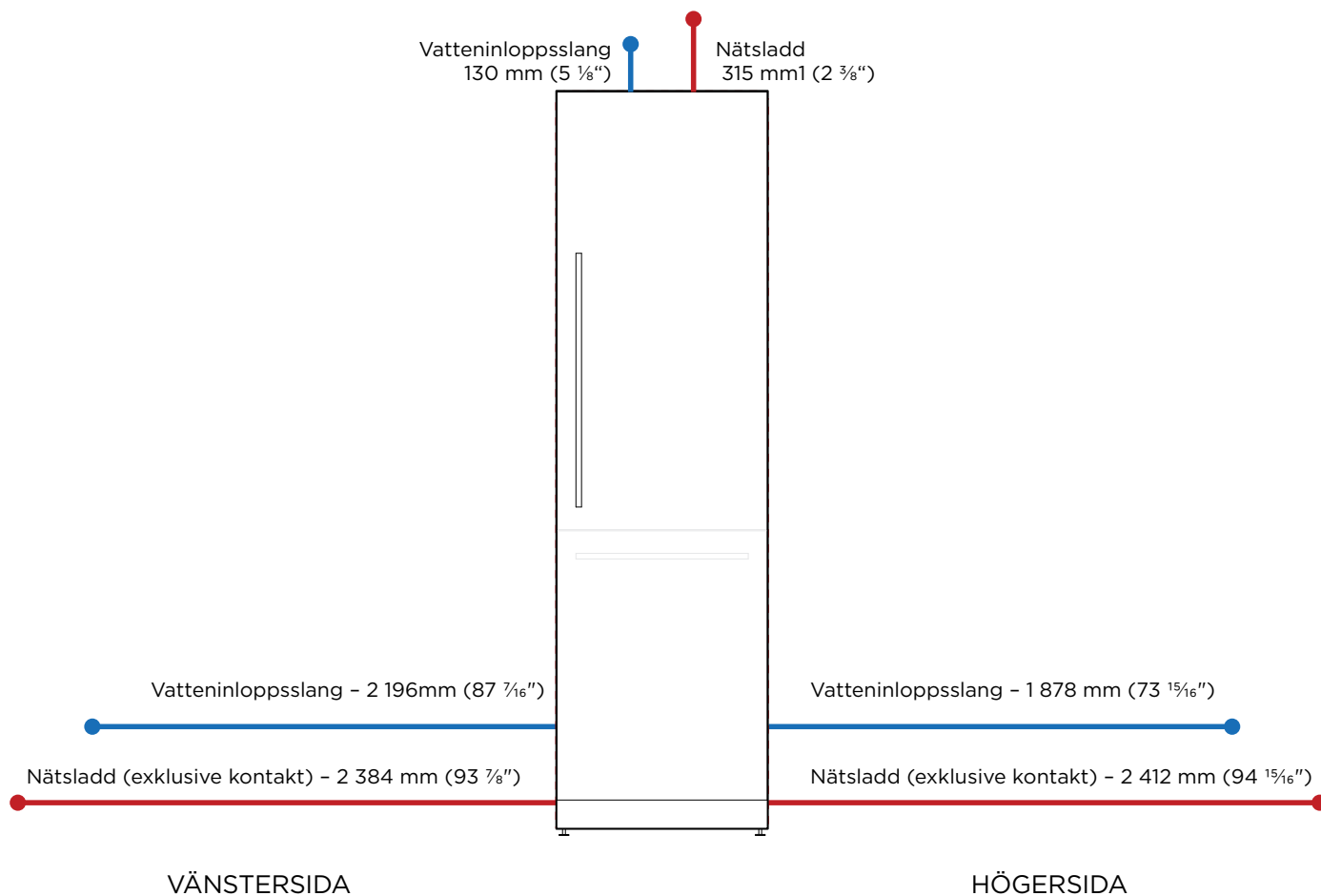
Specifikationer för el och VVS

Specifikationer

Elanslutning	
Elförsörjning	230 V, 50 Hz
Wattal	10 A-krets
VVS	
Elförsörjning	AU/NZ 1/2" (12,7 mm) komp. flätad rostfritt stål med slangadapter GB/EU/CN 3/4" (19 mm) komp. flätad rostfritt stål med slangadapter
Tryck	min. 150 kPa (22 psi) max 827 kPa (120 psi) @ 20 °C (68 °F)

OBS: Anslutningar kan placeras i ett angränsande skåp på någon sida av kylskåpet.

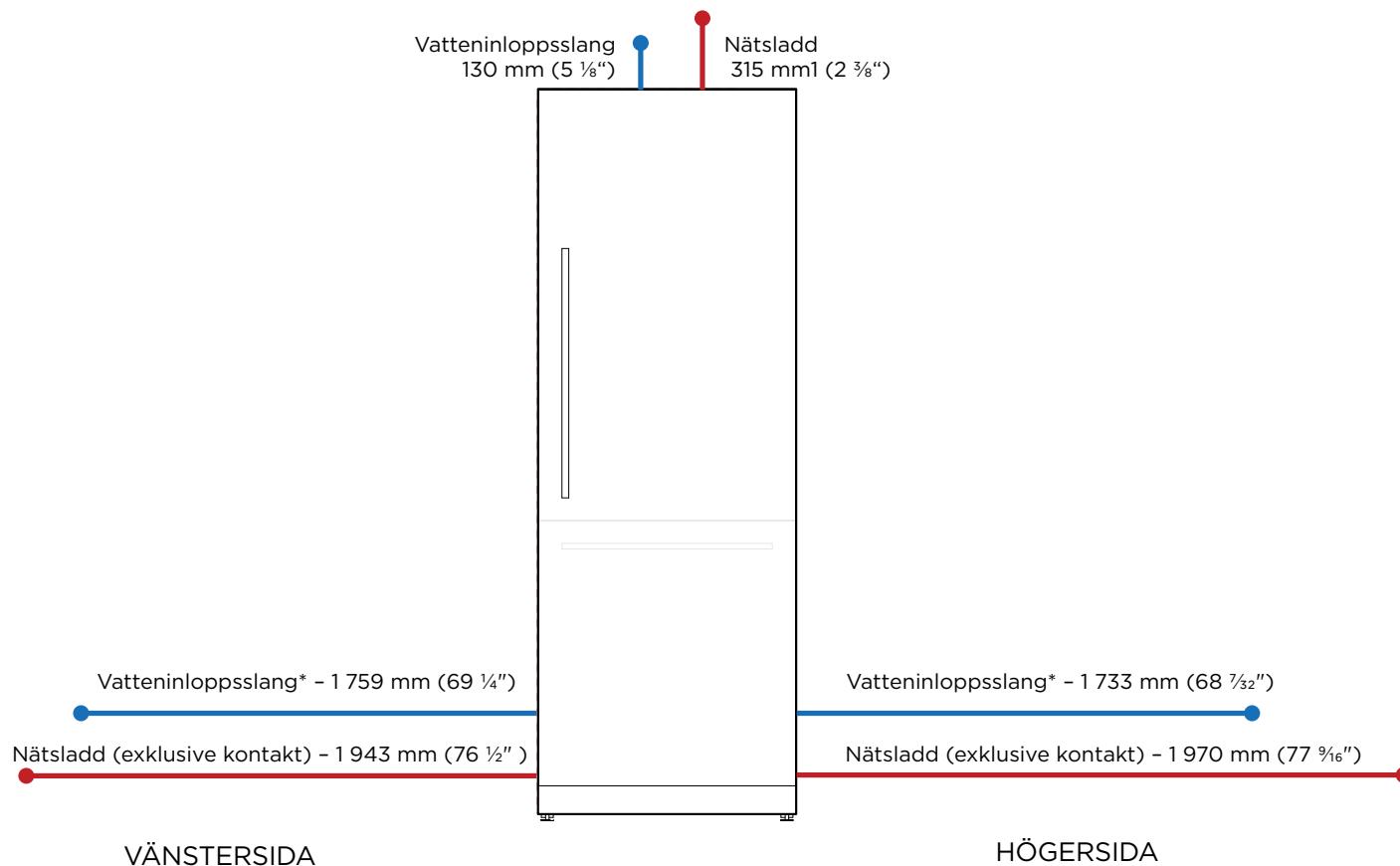
OBS! I den här guiden kan måtten variera med ± 2 mm (1/16"). Läs installationshandboken för detaljerad information om hur du installerar produkten. För fullständiga installationsinstruktioner besöker du fisherpaykel.com.

**Specifikationer för el och VVS****Specifikationer**

Elanslutning	
Elförsörjning	230 V, 50 Hz
Wattal	Krets på 10 A
VVS	
Elförsörjning	AU/NZ 1/2" (12,7 mm) komp. flätad rostfritt stål med slangadapter GB/EU/CN 3/4" (19 mm) komp. flätad rostfritt stål med slangadapter
Tryck	min. 150 kPa (22 psi) max 827 kPa (120 psi) @ 20 °C (68 °F)

OBS: Anslutningar kan placeras i ett angränsande skåp på någon sida av kylskåpet.

OBS! I den här guiden kan måtten variera med ± 2 mm (1/16"). Läs installationshandboken för detaljerad information om hur du installerar produkten. För fullständiga installationsinstruktioner besöker du fisherpaykel.com.



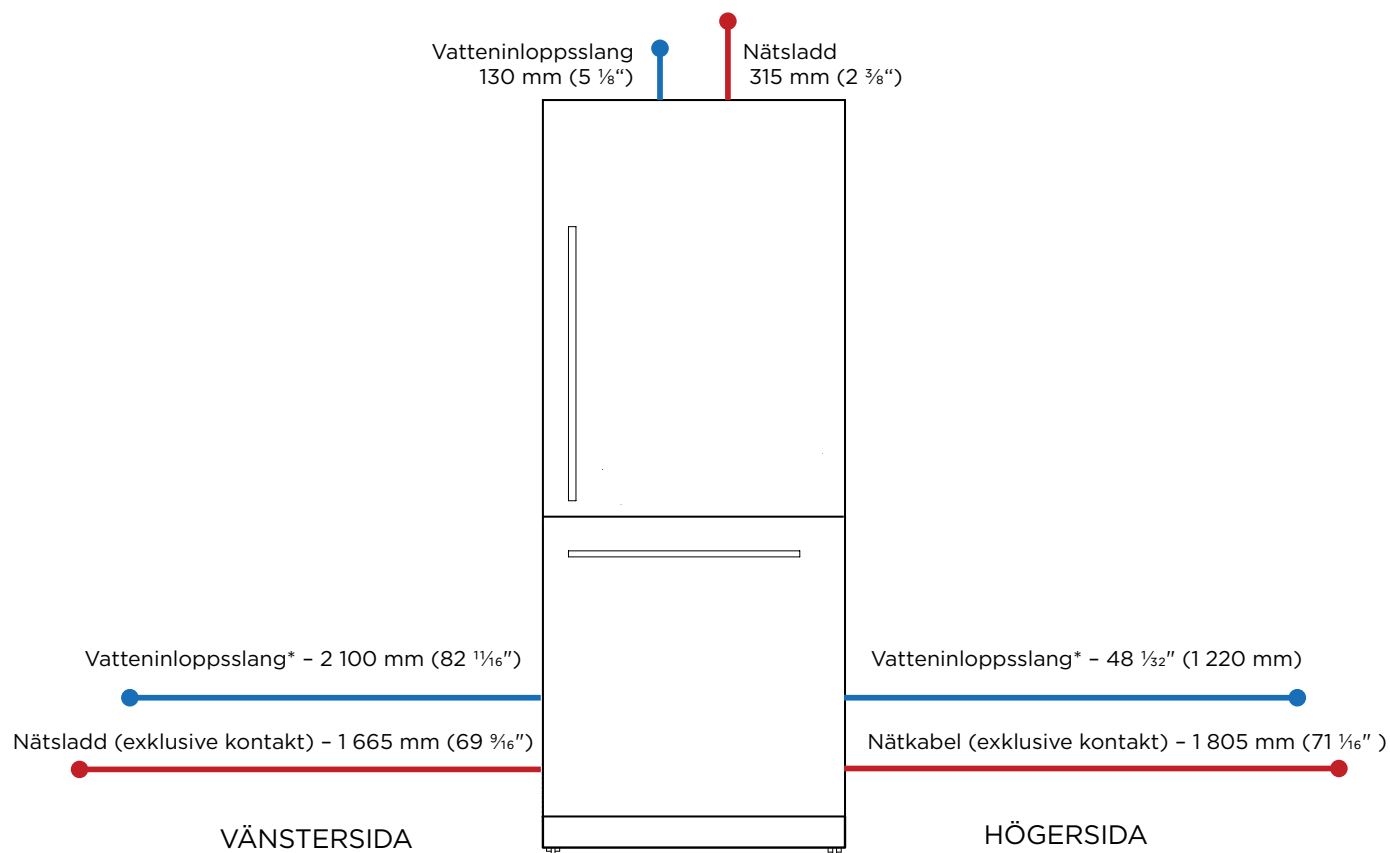
Specifikationer för el och VVS

Specifikationer

Elanslutning	
Elförsörjning	230 V, 50 Hz
Wattal	Krets på 10 A
VVS	
Elförsörjning	AU/NZ 1/2" (12,7 mm) komp. flätad rostfritt stål med slangadapter GB/EU/CN 3/4" (19 mm) komp. flätad rostfritt stål med slangadapter
Tryck	min. 150 kPa (22 psi) max 827 kPa (120 psi) @ 20 °C (68 °F)

OBS: Anslutningar kan placeras i ett angränsande skåp på någon sida av kylskåpet.

OBS! I den här guiden kan måtten variera med ± 2 mm (1/16"). Läs installationshandboken för detaljerad information om hur du installerar produkten. För fullständiga installationsinstruktioner besöker du fisherpaykel.com.



Specifikationer för el och VVS

Specifikationer

Elanslutning	
Elförsörjning	230 V, 50 Hz
Wattal	10 A-krets
VVS	
Elförsörjning	AU/NZ 1/2" (12,7 mm) komp. flätad rostfritt stål med slangadapter GB/EU/CN 3/4" (19 mm) komp. flätad rostfritt stål med slangadapter
Tryck	min. 150 kPa (22 psi) max 827 kPa (120 psi) @ 20 °C (68 °F)

OBS: Anslutningar kan placeras i ett angränsande skåp på någon sida av kylskåpet.

OBS! I den här guiden kan måtten variera med ± 2 mm (1/16"). Läs installationshandboken för detaljerad information om hur du installerar produkten. För fullständiga installationsinstruktioner besöker du fisherpaykel.com.

