

# FISHER & PAYKEL

## VAKUUMVERSCHLUSS-SCHUBLADE

---

### MINIMAL

VB60SMB1-SET und VB60SMG1-SET

### CONTEMPORARY

VB60SDB1-SET

INSTALLATIONSANLEITUNG

EU



## INHALT

---

Sicherheits- und Warnhinweise	4
Vakuumverschluss-Schubladenmodelle	5
Zusätzliche Türverkleidungen (separat erhältlich)	5
Gerät auspacken	6
Elektrische Spezifikationen	6
Mitgelieferte Teile	7
Erforderliche Werkzeuge	7
Geräteabmessungen	8
Abmessungen der Schränke	9
Installationsmöglichkeiten	10
Vor der Installation	11
Einsetzen der Schublade	12
Installieren der Frontblende (separat erhältlich)	13
Anpassen der Höhe	13
Prüfliste für Installateure	14

**⚠️ WARNUNG!**



**Gefahr des Umkippens**

Dieses Gerät kann umkippen. Halten Sie Kinder vom Gerät fern und seien Sie vorsichtig bei der Benutzung. Bei Nichtbefolgung besteht die Gefahr von Verletzungen.

- Die Schublade muss mit den mitgelieferten Schrauben gesichert werden.
- Stellen Sie sicher, dass sich direkt über der Schublade ein festes Regal befindet, wenn es nicht unter einem anderen Produkt installiert ist.

**⚠️ WARNUNG!**



**Gefahr durch Schnittverletzungen**

Bitte arbeiten Sie umsichtig, um Verletzungen zu vermeiden.

- Vorsicht, scharfe Kanten!
- Achten Sie beim Schließen der Schublade auf Ihre Finger.

**⚠️ WARNUNG!**



**Gefahr von elektrischem Schlag**

Bei Nichtbefolgung besteht die Gefahr von elektrischem Schlag, der zum Tode führen kann.

- Wenn das Produkt beschädigt ist, schalten Sie das Gerät aus und trennen Sie es vom Stromnetz, um einen möglichen Stromschlag zu vermeiden.

**⚠️ WARNUNG!**



**Warnung vor hohem Gewicht**

Die Nichtbeachtung dieser Hinweise kann zu Schäden oder Verletzungen führen.

- Stellen Sie sicher, dass das untere Regal des Schrankes das Gewicht der kombinierten Geräte vollständig tragen kann.

**LESEN SIE DIESEN LEITFADEN UND BEWAHREN SIE IHN SICHER AUF**

Um die Gefahr eines Brandes, einer Verletzung von Personen oder einer Beschädigung bei der Verwendung des Geräts zu verringern, befolgen Sie die unten aufgeführten wichtigen Sicherheitshinweise. Lesen Sie alle Anweisungen, bevor Sie das Gerät verwenden.

## SICHERHEIT UND WARNUNGEN

### Installation

- Bitte stellen Sie diese Informationen den Personen zur Verfügung, die das Produkt installieren.
- Das Gerät muss von einem qualifizierten Installateur oder einem von Fisher & Paykel ausgebildeten Servicetechniker unterstützt werden, um Fehler beim Stromanschluss zu vermeiden.
- Stellen Sie sicher, dass die Installation alle Abstandsanforderungen und die geltenden Normen und Vorschriften erfüllt.
- Bei der Installation in Kombination mit einem Begleitprodukt kann das Begleitprodukt direkt auf das Gerät aufgesetzt werden. Ein eingebautes Regal am Boden des Schrankes muss das Gewicht beider Produkte tragen können.
- Stellen Sie sicher, dass die Schränke quadratisch und eben sind und die richtigen Abmessungen haben.
- Wenn Sie das Gerät direkt unter einem Ofen aufstellen, achten Sie darauf, dass Sie die untere Blende des Ofens nicht beschädigen. Fisher & Paykel übernimmt keine Verantwortung für Schäden, die sich aus einer falschen Installation ergeben.
- Überprüfen Sie das Gerät vor der Installation auf Anzeichen von Beschädigungen. Installieren oder verwenden Sie keine beschädigten Geräte.
- Seien Sie vorsichtig, wenn Sie die Geräte übereinander stapeln, um Schäden an den Geräten zu vermeiden.

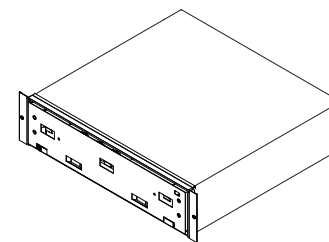
### Elektrik

- Alle Anschlüsse für die Stromversorgung und Erdung müssen von einem qualifizierten Elektriker durchgeführt werden und den örtlichen Vorschriften und Verordnungen entsprechen.
- Stellen Sie vor der Installation sicher, dass die auf dem Typenschild angegebenen Spannungen und Frequenzen mit der Haushaltsstromversorgung übereinstimmen.
- Stellen Sie bei der Kombination mit einem anderen Gerät sicher, dass jedes Gerät über eine eigene Steckdose verfügt. Vermeiden Sie die gemeinsame Nutzung der Steckdose, um ein versehentliches Ausschalten des Geräts zu verhindern.
- Achten Sie darauf, dass das Gerät korrekt geerdet ist.
- Schließen Sie die Schublade an einen ordnungsgemäß bemessenen und geschützten Netzschalter an, um elektrische Überlastung zu vermeiden.
- Verwenden Sie kein Verlängerungskabel oder eine tragbare Steckdose (z. B. Mehrfachsteckdose), um die Schublade an die Stromversorgung anzuschließen. Verlegen Sie das Netzkabel so, dass es nicht durch Personen beschädigt oder gedehnt werden kann und dass Personen nicht darauf treten oder darüber stolpern können.
- Stellen Sie sicher, dass sich eine geschaltete Steckdose in einem leicht zugänglichen Bereich innerhalb von 900 mm von der hinteren Mitte des Produkts befindet.

### Wartung

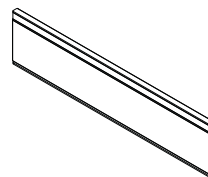
- Reparieren oder ersetzen Sie keine Teile des Geräts, es sei denn, dies wird im Benutzerhandbuch ausdrücklich empfohlen. Alle anderen Wartungsarbeiten sollten von einem von Fisher & Paykel geschulten und unterstützten Servicetechniker oder einer qualifizierten Person durchgeführt werden.
- Trennen Sie immer die Stromversorgung, bevor Sie Installations-, Wartungs- oder Reparaturarbeiten durchführen.
- Wenn das Netzkabel beschädigt ist, muss es von einem qualifizierten Elektriker oder einem geschulten und unterstützten Servicetechniker von Fisher & Paykel ausgetauscht werden.

## VAKUUMVERSCHLUSS-SCHUBLADENMODELLE

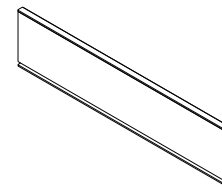


VB60SMB1-SET, VB60SMG1-SET  
und VB60SDB1-SET

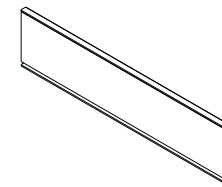
## ZUSÄTZLICHE TÜRVERKLEIDUNGEN (SEPARAT ERHÄLTlich)



ADVB6024SDB



ADVB6024SMB

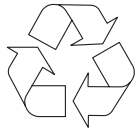
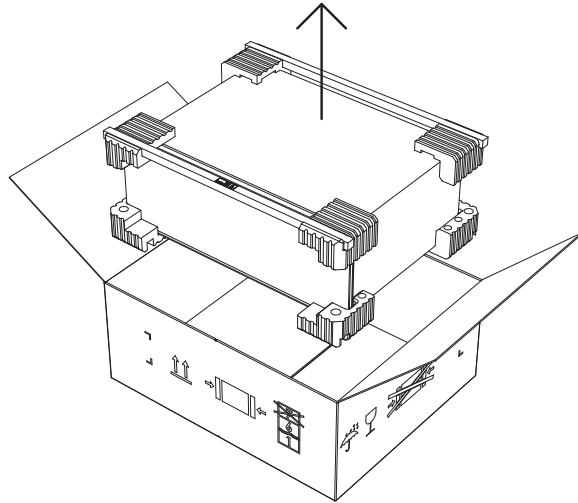


ADVB6024SMG

## GERÄT AUSPACKEN

Nehmen Sie die Vakuumverschluss-Schublade und die Zubehörbox aus der Verpackung. Recyceln Sie die Materialien, die wiederverwendet werden können. Entsorgen Sie das Verpackungsmaterial gemäß den örtlichen Vorschriften zur Abfallentsorgung.

Überprüfen Sie die Vakuumdichtungsschublade auf Beschädigungen. Montieren Sie die Vakuumverschluss-Schublade nicht, wenn sie beschädigt wurde. Wenn das Produkt beschädigt ist, wenden Sie sich an Ihren örtlichen Fisher & Paykel-Händler.



**RECYCELN SIE  
VERANTWORTUNGSBEWUSST**

## ELEKTRISCHE SPEZIFIKATIONEN

Alle elektrischen Arbeiten müssen von einem qualifizierten Elektriker oder einem von Fisher & Paykel geschulten und unterstützten Servicetechniker durchgeführt werden.

Stromversorgung	220-240 VAC, 50/60 Hz
Betrieb	10 Amp-Kreislauf
Maximale Leistung	320 W
Steckdose*	3-polige Netzsteckdose, geerdet
Netzkabel (Gesamtlänge)	1800 mm

\* Die Steckdose muss geerdet sein und sich in einem Abstand von 900 mm (35 7/16 Zoll) von der mittleren Rückseite des Produkts befinden.

## MITGELIEFERTE TEILE



Service und  
Gewährleistung



Benutzerhandbuch



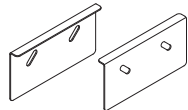
Installationsanleitung



4x20 T20 Torx-  
Senkschraube (2)



T20 Torx-Schraube  
4x15 (4)

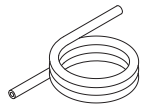


Kippschutzhalterung (2)

### Externes Vakuum-Zubehörset



Ansaugadapter(1)



Rohr (1)



Vakuumstopfen (1)

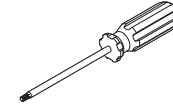


Stopfen-Adapter (1)

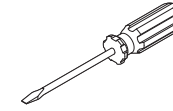
## ERFORDERLICHE WERKZEUGE



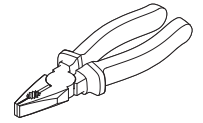
5 mm Inbusschlüssel



T20-Torx-  
Schraubendreher

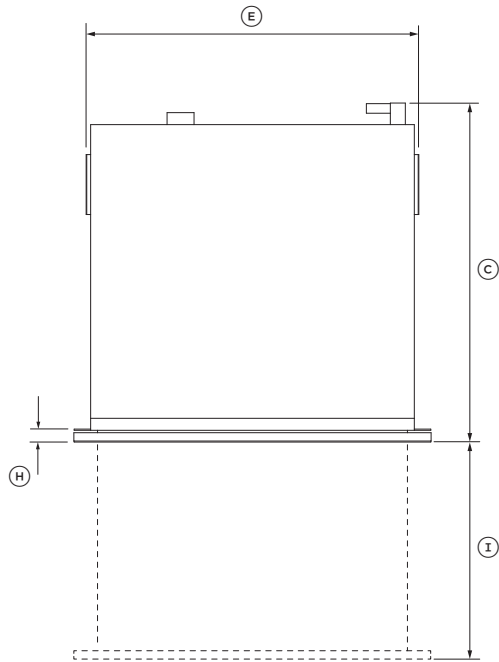


Schlitzschraubendreher

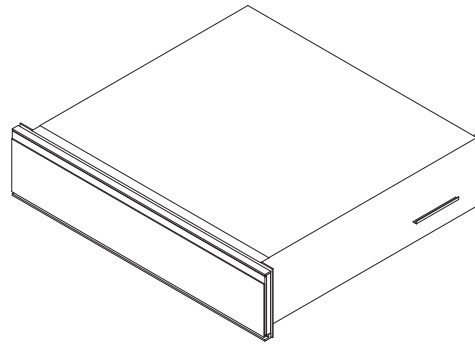


Rohrzange

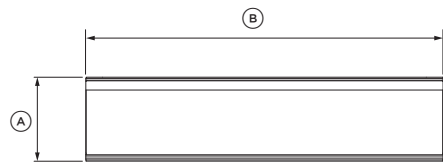
# GERÄTEABMESSUNGEN



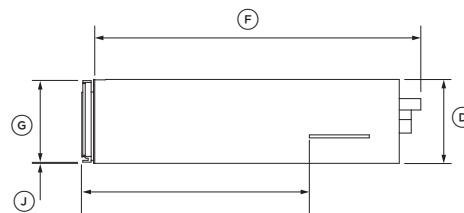
DRAUFSICHT



ISOMETRISCH



FRONT



PROFIL

GERÄTEABMESSUNGEN	VB60SMB1-SET VB60SMG1-SET VB60SDB1-SET
	MM
Ⓐ Gesamthöhe der Schublade	140
Ⓑ Gesamtbreite der Schublade	596
Ⓒ Gesamttiefe der Schublade*	566
Ⓓ Höhe des Rahmens	140
Ⓔ Breite des Rahmens**	556
Ⓕ Tiefe des Rahmens***	546
Ⓖ Höhe der vorderen Schubladenblende	136
Ⓗ Tiefe der vorderen Schubladenblende und Flansch	20
Ⓘ Tiefe der offenen Schublade	414
Ⓙ Höhe von der Unterseite des Rahmens bis zur Unterseite der vorderen Blende	2
Ⓚ Tiefe von der Vorderseite der Tür bis zur Seitenhalterung	384

\* Inklusive Frontblende und Netzstecker

\*\* Inklusive Seitenhalterungen

\*\*\* Inklusive Netzstecker

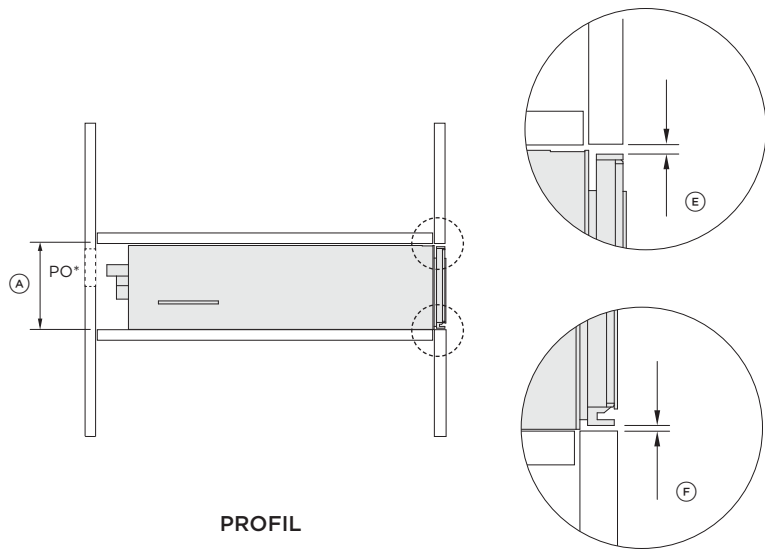
PRODUKTGEWICHT	VB60SMB1-SET VB60SMG1-SET VB60SDB1-SET
	KG
Gesamtgewicht der Schublade*	38

\*inkl. Verpackung

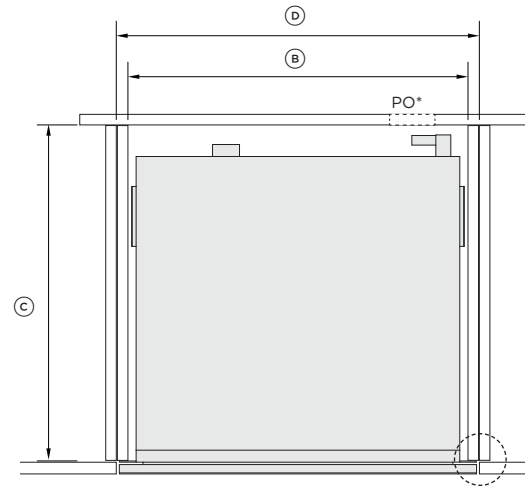
Die tatsächliche Produktabmessung kann um ± 2 mm abweichen.



# ABMESSUNGEN DER SCHRÄNKE

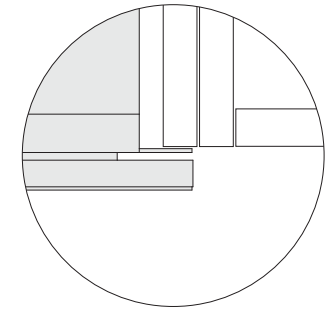


PROFIL

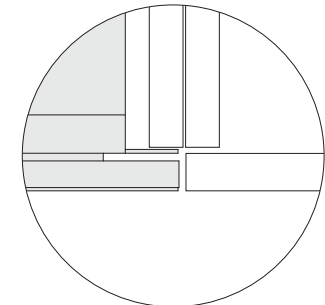


DRAUFSICHT

## INSTALLATION PROUD



## FLÄCHENBÜNDIGE INSTALLATION



### ABMESSUNGEN DER SCHRÄNKE

**VB60SMB1-SET  
VB60SMG1-SET  
VB60SDB1-SET**

**MM**

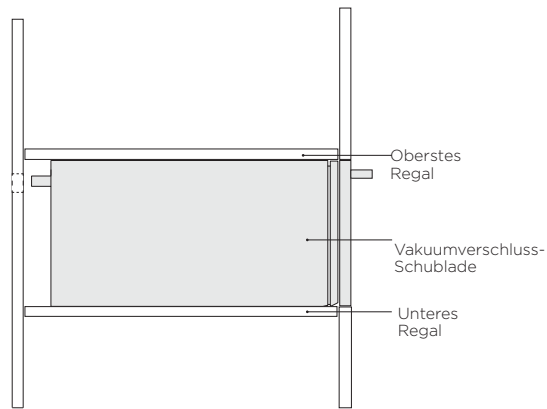
Ⓐ	Minimale Innenhöhe des Einbauraums	142
Ⓑ	Innere Mindestbreite des Einbauraums	560
Ⓒ	Minimale Innentiefe des Einbauraums	560
Ⓓ	Gesamtbreite des Schrankes	600
Ⓔ	Mindestabstand zwischen der Oberseite der Frontblende und der oberen Schrankplatte	3
Ⓕ	Mindestabstand zwischen der Unterseite der Frontblende und der unteren Schrankplatte	2

\* Die Steckdose (PO) muss geerdet sein und sich nicht weiter als 900 mm von der mittleren Rückseite des Geräts entfernt befinden.

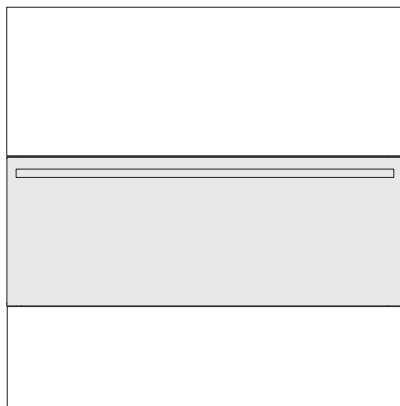
## INSTALLATIONSMÖGLICHKEITEN

### STANDALONE-INSTALLATION

Geeignet für die Vakuumverschluss-Schubladen Minimal und Contemporary 60 cm. Über der Schublade muss ein festes Regal installiert werden.



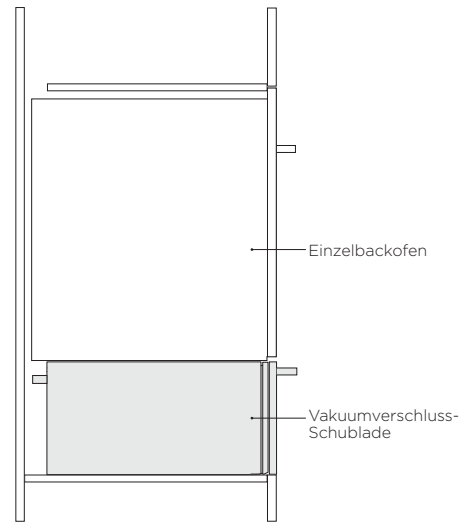
PROFIL



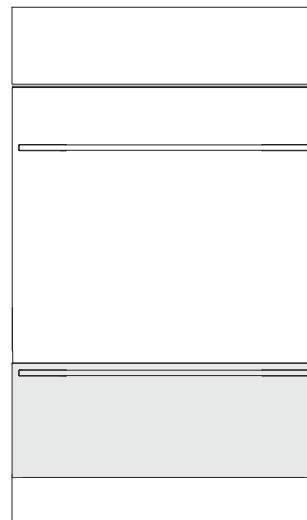
FRONT

### KOMBINIERT MIT EINEM BACKOFEN

Die 60-cm-Vakuumverschluss-Schublade bietet Platz für einen 60-cm-Wandofen von Fisher & Paykel.



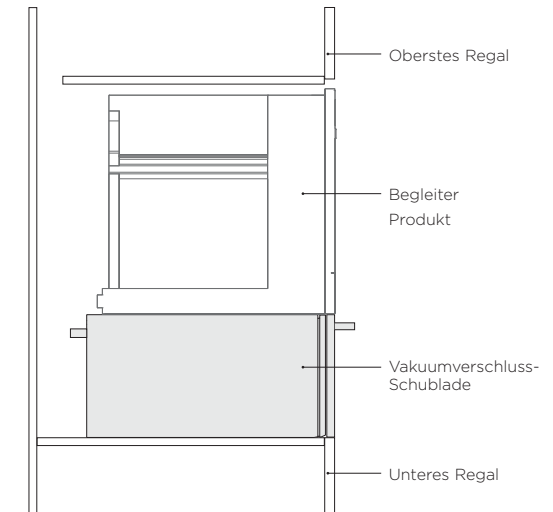
PROFIL



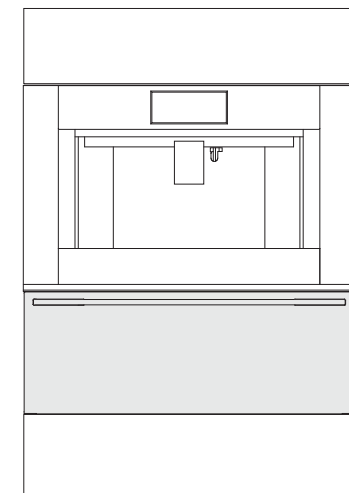
FRONT

### KOMBINIERT MIT EINEM BEGLEITPRODUKT

Die 60-cm-Vakuumverschluss-Schublade kann ein 60-cm-Begleitprodukt von Fisher & Paykel vollständig aufnehmen.



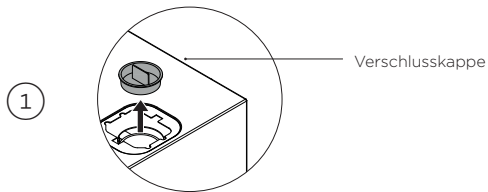
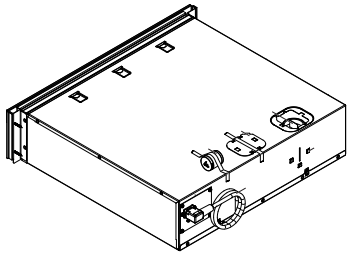
PROFIL



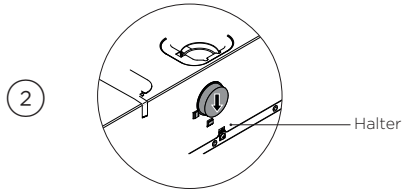
FRONT

## VOR DER INSTALLATION

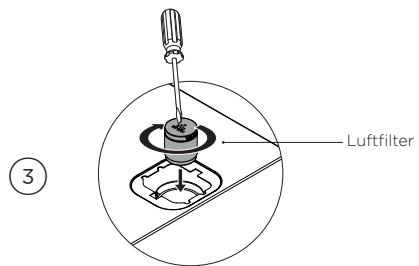
### EINSATZ DES LUFTFILTERS



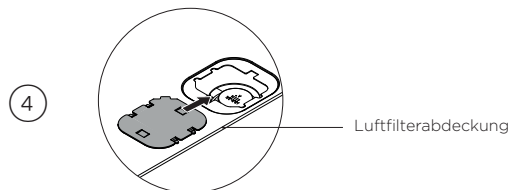
Ziehen Sie die Verschlusskappe mit einer Zange heraus.



Stecken Sie die Verschlusskappe in den Halter.



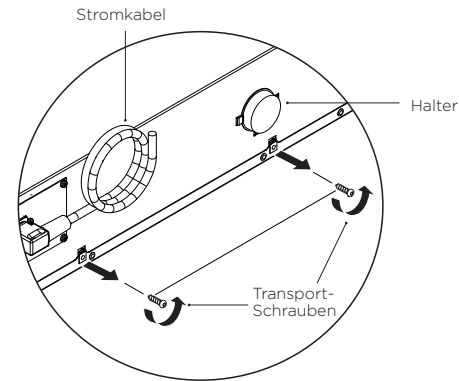
Verwenden Sie einen Schlitzschraubendreher, um den Luftfilter in die Luftfilteröffnung zu schrauben.



Schieben Sie die Luftfilterabdeckung über die Luftfilteröffnung.

### ENTFERNEN DER TRANSPORTSCHRAUBEN

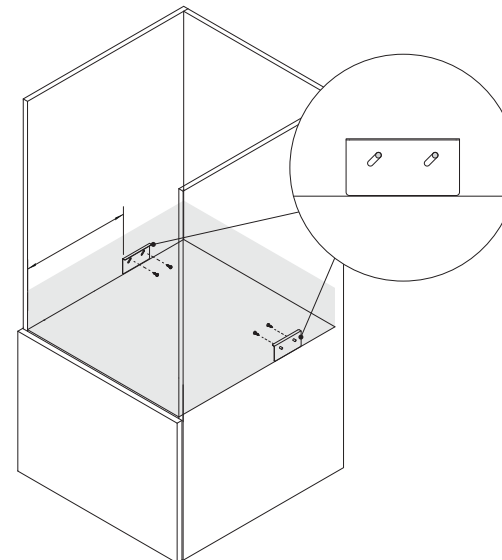
Die Transportschrauben müssen vor der ersten Inbetriebnahme entfernt werden, um eine Beschädigung der Schublade zu vermeiden.



Lösen Sie die Transportschrauben unter dem Netzkabel und der Halterung.

### INSTALLIEREN DER KIPPSCHUTZHALTERUNGEN

Die Kippschutzhalterungen verhindern, dass die Schublade beim Öffnen der Schublade umgedreht wird. **Öffnen Sie die Schublade nicht, wenn die Kippschutzhalterungen nicht installiert sind.**

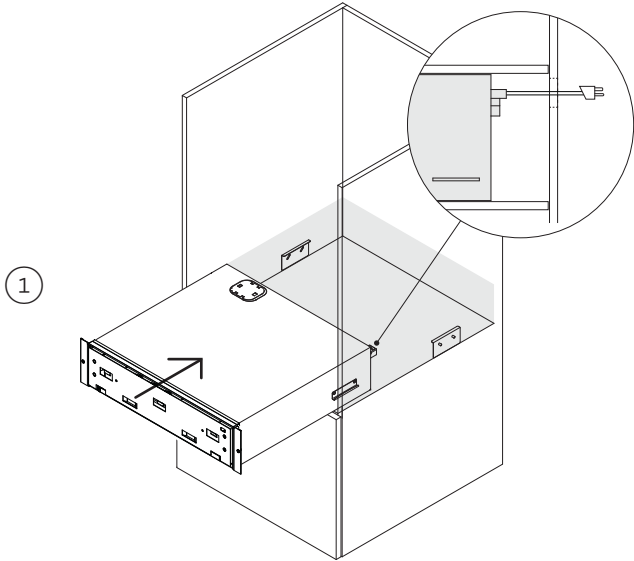


Suchen Sie die Befestigungsposition der Kippschutzhalterungen auf beiden Seiten des Schanks.

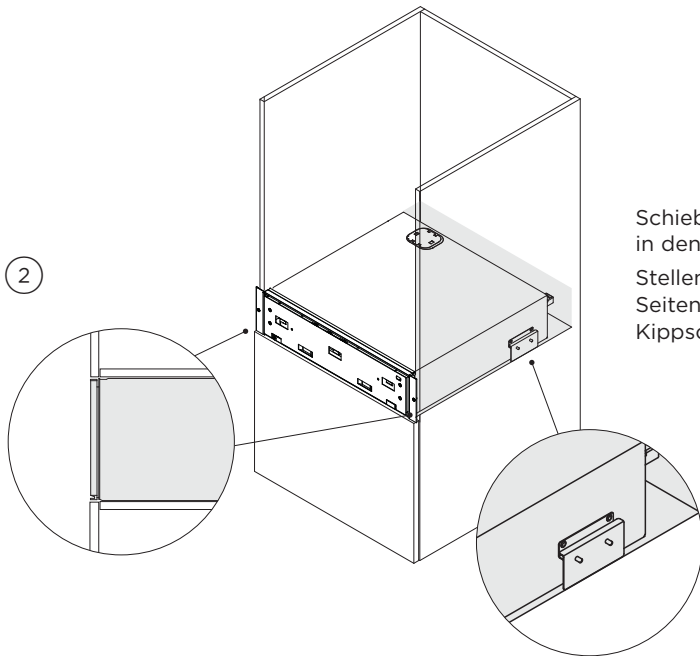
Stellen Sie sicher, dass die Position der Kippschutzhalterungen mit der Position der Seitenhalterungen der Schublade übereinstimmt. Die Position der Seitenhalterungen finden Sie unter „Produktabmessungen“.

Befestigen Sie die Kippschutzhalterungen mit Schrauben.

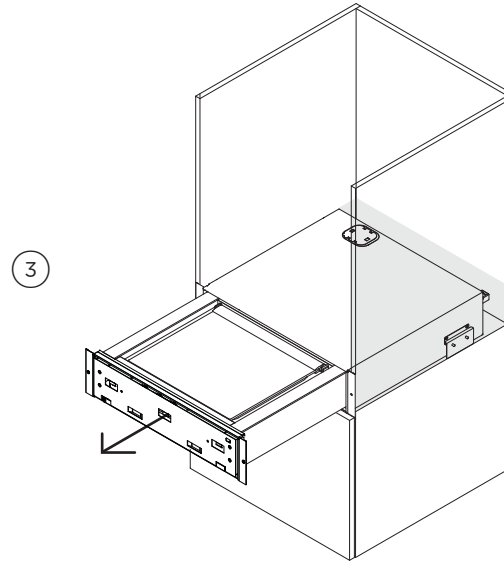
## EINSETZEN DER SCHUBLADE



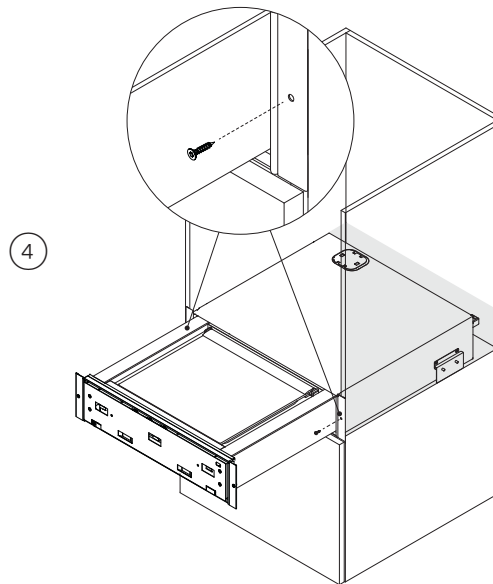
1 Schließen Sie den Netzstecker an die Steckdose an.  
Schieben Sie die Schublade vorsichtig in den Schrank.



2 Schieben Sie die Schublade zurück in den Schrank.  
Stellen Sie sicher, dass die Seitenhalterungen in die Kippschutzhalterungen eingreifen.



3 Öffnen Sie die Schublade und ziehen Sie sie vollständig aus.

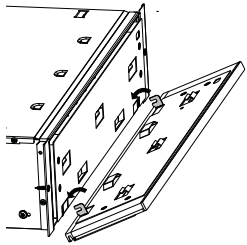


4 Befestigen Sie die Befestigungsflansche der Schublade mit 4x20 T20-Torx-Senkschrauben an den Seitenkanten des Schrankes.

\* Bündige Ausrichtung dargestellt.

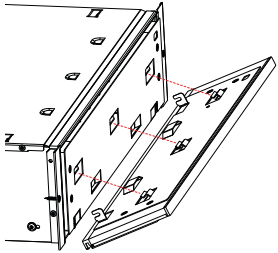
## INSTALLIEREN DER FRONTBLENDE (SEPARAT ERHÄLTLICH)

1



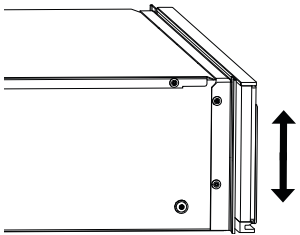
Stellen Sie sicher, dass der untere Einstellclip an der Außenseite der Schublade zwischen der Schraube und der Schublade eingerastet ist.

2



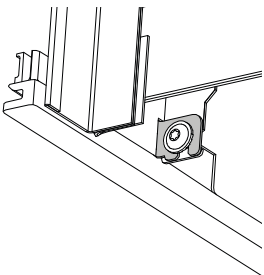
Richten Sie die Laschen auf der Blende am Rahmen aus und stecken Sie sie ein.

3



Passen Sie die Blende bei Bedarf vertikal an.

4

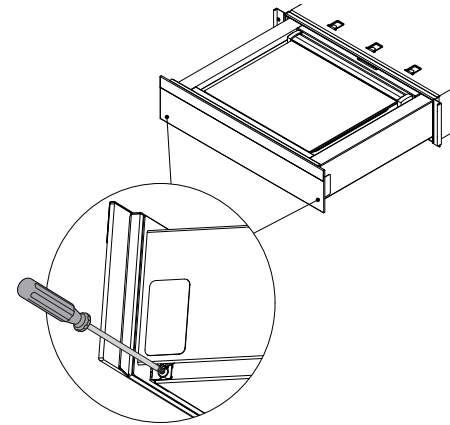


Ziehen Sie die zu befestigende Schraube an.

## ANPASSEN DER HÖHE

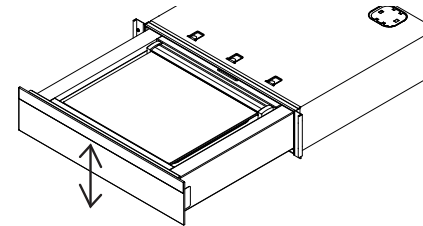
Die Frontblende der Schublade kann vertikal verstellt werden, um sie an die umliegenden Schränke anzupassen.

1



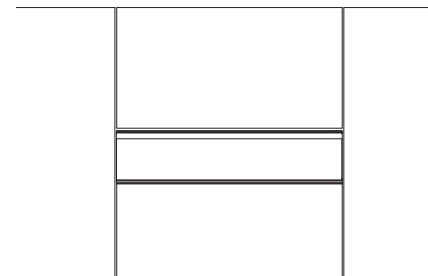
Öffnen Sie die Schublade vollständig und lösen Sie die beiden

2



Schrauben leicht. Stellen Sie die gewünschte Höhe ein und ziehen Sie die Schrauben anschließend wieder fest. Die Höhe ist innerhalb von 5 mm einstellbar.

3



Schließen Sie die Schublade und überprüfen Sie die Ausrichtung. Passen Sie die Einstellungen bei Bedarf erneut an.

## PRÜFLISTE FÜR INSTALLATEURE

---

### WICHTIG!

Lesen Sie alle Installationsanweisungen in diesem Handbuch, um festzustellen, ob das Gerät korrekt installiert wurde. Stellen Sie vor der Verwendung sicher, dass die Installation korrekt abgeschlossen wurde.

#### Stellen Sie Folgendes sicher:

- die Vakuumdichtungsschublade ist waagrecht und sicher am Schrank angebracht
- jegliche Innenverpackung wurde aus der Schublade entfernt
- der Trennschalter ist für den Kunden zugänglich
- das untere Regal kann das Gesamtgewicht der kombinierten Geräte voll tragen

#### Testbetrieb:

- Öffnen Sie die Schublade.
- Drücken Sie die ⓘ Taste, um die Vakuumverschluss-Schublade einzuschalten.
- Drücken Sie die ⓘ Taste, um die Vakuumverschluss-Schublade auszuschalten und die Schublade zu schließen.

---

Ausfüllen und zur Sicherheit aufbewahren:

Modell \_\_\_\_\_

Serien-Nr. \_\_\_\_\_

Kaufdatum \_\_\_\_\_

Käufer \_\_\_\_\_

Adresse des Händlers \_\_\_\_\_

Name des Installateurs \_\_\_\_\_

Unterschrift des Installateurs \_\_\_\_\_

Installationsbetrieb \_\_\_\_\_

Installationsdatum \_\_\_\_\_

## FISHERPAYKEL.COM

© Fisher & Paykel Appliances 2024. Alle Rechte vorbehalten.

Die Modelle in diesem Handbuch sind möglicherweise nicht in allen Ländern erhältlich.  
Änderungen vorbehalten.

Die in diesem Handbuch aufgeführten Produktangaben beziehen sich auf die jeweiligen  
Produkte und Modelle zum Zeitpunkt des Veröffentlichungsdatums. Änderungen der  
technischen Daten und der äußeren Gestaltung, die gemäß unserer Unternehmenspolitik  
der Verbesserung des Geräts dienen, bleiben vorbehalten.

Um zu erfahren, welche Modelle und Ausführungen in Ihrem Land erhältlich sind,  
besuchen Sie bitte unsere Website [www.fisherpaykel.com](http://www.fisherpaykel.com) oder kontaktieren  
Sie Ihren Fisher & Paykel-Händler.