

FISHER & PAYKEL

LAVE-VAISSELLE DISHDRAWER™ SIMPLE

ENCASTRABLE

DD24STX6I, DD24STX6HI

GUIDE D'INSTALLATION

US CA

⚠ MISE EN GARDE!

Risque de choc électrique

Le non-respect de cette consigne peut entraîner un choc électrique ou la mort.

- L'installation d'un panneau encastré nécessite un accès aux zones de raccordement électrique. Cette installation doit être effectuée par un technicien de service formé et supporté par Fisher & Paykel ou une personne qualifiée.
- Avant d'installer le panneau avant, veillez à ce que le lave-vaisselle soit déconnecté de l'alimentation électrique.
- Après l'installation du panneau avant, l'installateur doit s'assurer que les composants suivants sont mis à la terre : la pièce de fixation du panneau et tous les composants métalliques sur mesure (par ex. : poignée) qui dépassent du joint d'étanchéité en caoutchouc.
- Cet appareil doit être mis à la terre. En cas de bris ou de problème de fonctionnement, la mise à la terre réduit les risques d'électrocution en offrant un trajet de moindre résistance au courant électrique. Cet appareil est équipé d'un cordon d'alimentation muni d'un conducteur et d'une fiche avec mise à la terre.
- Avant d'installer le lave-vaisselle DishDrawer™, retirez le fusible de la maison ou coupez le courant au disjoncteur.
- La fiche doit être branchée dans une prise correctement installée et mise à la terre en respectant tous les codes et règlements locaux.
- Ne modifiez pas la fiche fournie avec l'appareil – si vous ne parvenez pas à l'insérer dans la prise murale, faites installer une prise adéquate par un électricien qualifié. N'utilisez pas de rallonge, de fiche d'adaptation ou de boîtier à prises multiples.
- Le lave-vaisselle doit être complètement encastré au moment de l'installation.



⚠ MISE EN GARDE!

Risque de choc électrique

Le non-respect de cette consigne peut entraîner un choc électrique ou la mort.

- MISE EN GARDE – Le raccordement inadéquat du conducteur de mise à la terre de cet appareil peut entraîner un risque de choc électrique. Contactez un électricien ou un représentant de service qualifié si vous n'êtes pas certain que l'appareil est correctement mis à la terre.



⚠ MISE EN GARDE!

Risque de coupure

Des blessures peuvent survenir si vous ne faites pas preuve de prudence.

- Attention, les bords du panneau sont tranchants.



MISE EN GARDE!

Pour réduire les risques d'incendie, de blessures ou de dommages lors de l'utilisation de l'appareil, respectez les consignes de sécurité importantes indiquées ci-dessous. Lisez toutes les instructions avant d'utiliser l'appareil.

Entretien

- Ne réparez ou remplacez aucune pièce de cet appareil, à moins que ce ne soit spécifiquement recommandé dans le présent guide. Tous les autres travaux doivent être effectués par un technicien de service formé et supporté par Fisher & Paykel ou une personne qualifiée.

Installation

- L'installation de ce lave-vaisselle DishDrawer™ nécessite des connaissances de base dans les domaines de la mécanique et l'électricité.
- L'installation doit être conforme aux règlements de construction et codes d'électricité locaux.
- Retirez tous les matériaux d'emballage fournis avec le lave-vaisselle.
- Assurez-vous de remettre ces instructions au client.
- Une fois l'installation terminée, l'installateur doit remplir la liste de vérification finale.
- Ce lave-vaisselle est conçu uniquement pour une utilisation à l'intérieur.
- Assurez-vous que tous les raccordements d'eau sont fermés (OFF). Le plombier et l'électricien ont la responsabilité de s'assurer que chaque installation est conforme à tous les codes et règlements.
- Le lave-vaisselle DishDrawer™ DOIT être installé de façon à permettre son retrait de l'emplacement d'installation lorsqu'une réparation est nécessaire.
- La prise de courant commandée par interrupteur doit se trouver à l'extérieur de la cavité du lave-vaisselle afin qu'elle demeure accessible après l'installation.
- Prenez toutes les précautions nécessaires lors de l'installation ou du retrait de l'appareil pour éviter d'endommager le cordon d'alimentation et les tuyaux.
- Si le lave-vaisselle DishDrawer™ doit être déplacé d'un site d'installation à un autre, transportez-le à la verticale pour éviter les dommages causés par les déversements d'eau.
- Assurez-vous d'effectuer les raccordements en utilisant uniquement les tuyaux fournis. Les anciens tuyaux ne doivent pas être réutilisés.
- Le fait de ne pas installer l'appareil correctement peut entraîner l'annulation de la garantie et de toute réclamation.
- Si le produit est installé dans un véhicule à moteur, un bateau ou une installation mobile similaire, vous devez apporter à vos frais le véhicule, le bateau ou l'installation mobile contenant le produit à l'atelier de réparation ou payer le déplacement du technicien d'entretien à l'endroit où se trouve le produit.

CONSERVEZ CES INSTRUCTIONS

Les modèles illustrés dans ce guide d'installation peuvent ne pas être disponibles dans tous les pays et sont sujets à modifications sans préavis. Pour les plus récentes informations sur la disponibilité des modèles et des caractéristiques dans votre pays, veuillez visiter notre site Web www.fisherpaykel.com ou contacter votre détaillant Fisher & Paykel local.

PIÈCES FOURNIES

- Conservez tous les matériaux d'emballage jusqu'à ce que vous terminiez l'inspection de l'appareil.
- Inspectez le produit pour vous assurer qu'aucun dommage n'a été causé lors de l'expédition. En cas de dommages, communiquez avec le détaillant qui vous a vendu le produit pour signaler les dommages.
- Fisher & Paykel n'est pas responsable des dommages causés lors de l'expédition.

Fournies



Ensembles de pièce de fixation latérale (2)*



Ruban à l'épreuve de l'humidité (1)



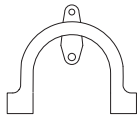
Vis à tête étoilée de 5/8 po (16 mm) (16)



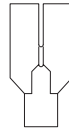
Vis de fixation inférieures de 1 1/2 po (38 mm) et rondelles (2)



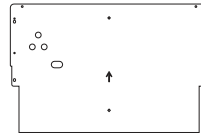
Rondelle en caoutchouc (1)**



Support de tuyau d'évacuation (1)



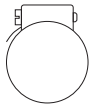
Raccord de tuyau d'évacuation (1)



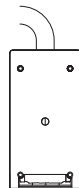
Ensembles de pièce de fixation pour panneau (1)**



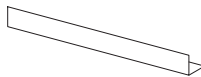
Attache métallique (1)



Collier de serrage (1)



Ensemble de ventilation externe (1)

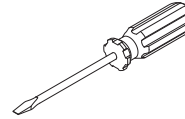


Pièce de fixation de garniture

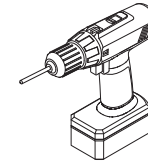
*En option | **Installés sur le produit

OUTILS REQUIS

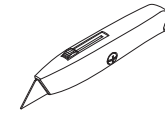
Non fournis



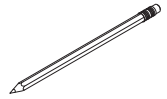
Tournevis à tête plate



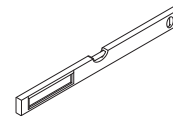
Visseuse électrique



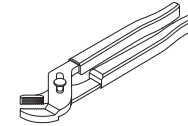
Couteau à lame rétractable



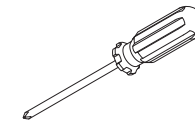
Crayon



Niveau



Pincés



Tournevis à pointe étoilée

VIDÉO D'INSTALLATION

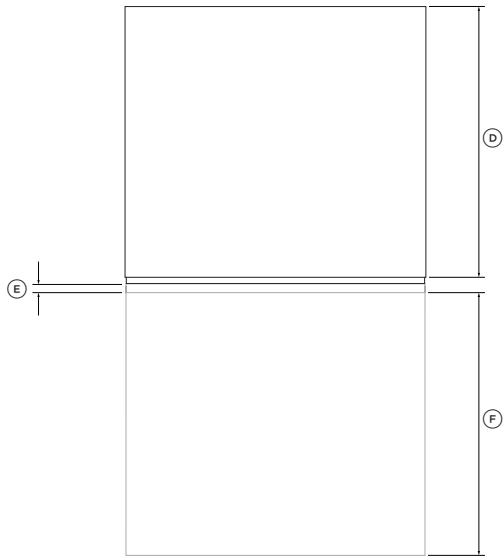
Cette vidéo fournit un aperçu de ce qui est nécessaire pour effectuer l'installation d'un lave-vaisselle DishDrawer™. Elle vise uniquement à donner un aperçu du processus d'installation et n'est pas destinée à vous indiquer comment installer vous-même un lave-vaisselle DishDrawer™. L'installation doit être effectuée par un technicien de service formé et supporté par Fisher & Paykel ou une personne qualifiée.



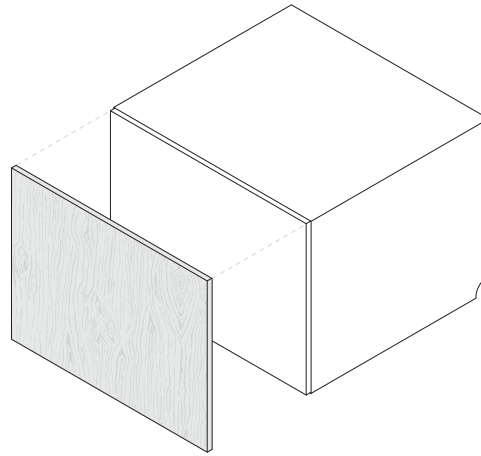
Pour accéder aux vidéos d'installation

Scannez le code QR avec votre téléphone intelligent ou visionnez-les en ligne sur : fisherpaykel.com/dishdrawer-install

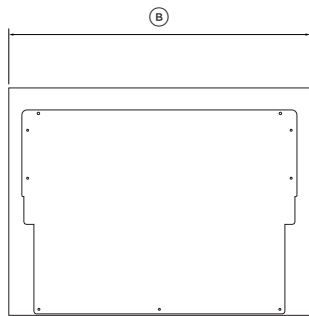
DIMENSIONS DU PRODUIT



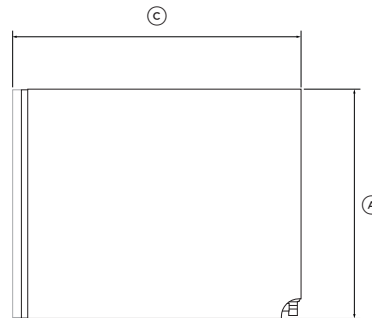
EN PLAN



ISOMÉTRIQUE



AVANT



PROFIL

DIMENSIONS DU PRODUIT	PO	MM
Ⓐ Hauteur hors tout	17 7/8	454
Ⓑ Largeur hors tout	23 9/16	599
Ⓒ Profondeur hors tout*	22 1/2	571
Ⓓ Profondeur du châssis	21 3/4	553
Ⓔ Profondeur du panneau avant**	5/8-13/16	16-20
Ⓕ Extension max. du tiroir***	20 3/4	527

*selon une épaisseur de panneau avant de 11/16 po (18 mm)

**reportez-vous à 'Dimensions de panneau sur mesure' pour plus d'informations

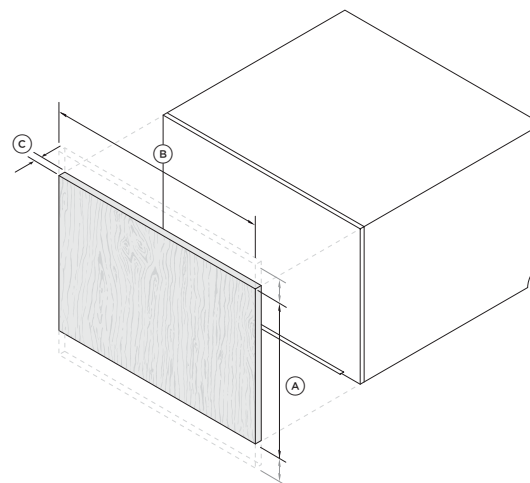
***excluant la poignée et le panneau sur mesure

DIMENSIONS DE PANNEAU SUR MESURE

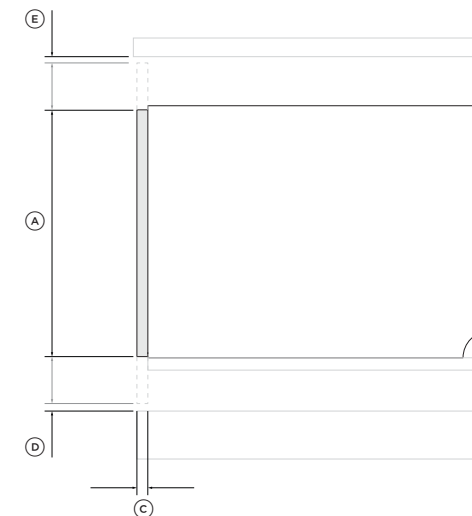
Caractéristiques de matériel

- Le poids maximal du panneau ne doit pas dépasser 19 lb (9 kg) (incluant la poignée)
- Le panneau doit être adéquatement scellé pour résister à l'humidité (122 °F/50 °C avec 80 % d'HR). L'arrière et les côtés du panneau doivent être entièrement scellés à l'aide d'un pare-vapeur imperméable, par exemple en polyuréthane, pour éviter les dommages.
- La partie arrière du panneau doit être parfaitement alignée afin que le joint d'étanchéité soit maintenu entre le panneau et la garniture en caoutchouc.
- Les installations qui ne sont pas conformes à ces caractéristiques peuvent causer de la condensation sur les surfaces d'armoires.

Installation standard illustrée



ISO



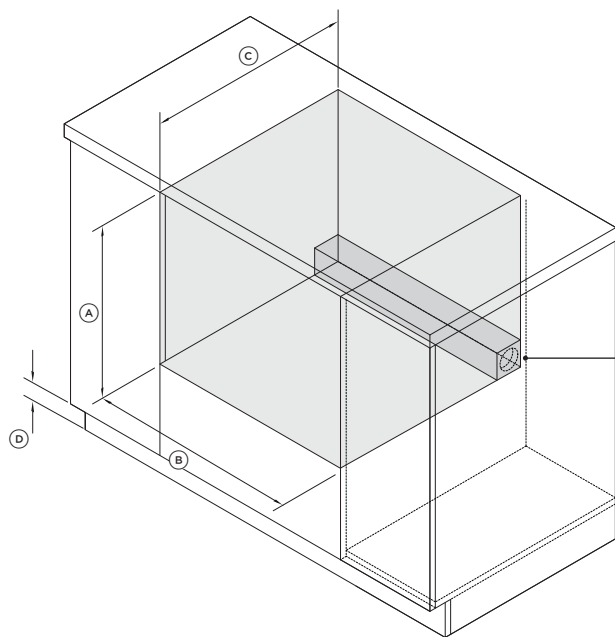
PROFIL

DIMENSIONS DES ARMOIRES	INSTALLATION STANDARD		INSTALLATION AVEC OUVERTURE ASSISTÉE**	
	PO	MM	PO	MM
Ⓐ Hauteur minimale du panneau*	17 13/16	452	19 5/8	498
Ⓑ Largeur minimale du panneau	23 7/16	596	23 7/16	596
Ⓒ Profondeur du panneau	5/8-13/16	16-20	5/8-13/16	16-20
Ⓓ Dégagement minimal entre la base du panneau de porte et les armoires	1/16	2	1/16	2
Ⓔ Dégagement minimal entre le haut du panneau de porte et le comptoir	1/16	2	1/16	2
Poids maximal de chaque panneau de tiroir (incluant la poignée)			19 lb	9 kg

*Dimension du panneau central. Le panneau peut être prolongé vers le haut ou le bas, en fonction de l'installation

**pour plus d'informations sur le positionnement du panneau, reportez-vous au site fisherpaykel.com

INSTALLATION STANDARD



Les raccords peuvent être situés dans une armoire adjacente d'un côté ou de l'autre du lave-vaisselle DishDrawer™***

ISOMÉTRIQUE

DIMENSIONS DES ARMOIRES	PO	MM
Ⓐ Hauteur intérieure minimale	17 15/16	456
Ⓑ Largeur intérieure	23 5/8	600
Ⓒ Profondeur intérieure minimale*	22 3/4	578
Ⓓ Hauteur de plinthe minimale**	3 15/16	100

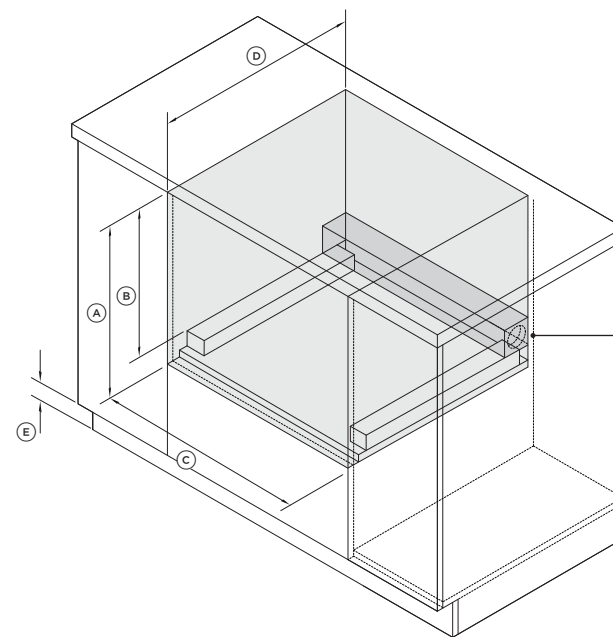
*incluant les panneaux de portes de 11/16 po (18 mm) sur les armoires adjacentes

**lors de la ventilation au travers de la même armoire ou d'une armoire adjacente. Reportez-vous à 'Préparation pour la ventilation externe' pour plus d'informations.

***pour plus d'informations sur les exigences relatives aux raccords, reportez-vous à 'À prendre en considération pour les raccords de plomberie et d'alimentation électrique' et 'Préparation des armoires'.

INSTALLATION AVEC OUVERTURE ASSISTÉE

L'appareil d'ouverture assistée doit être installé dans la partie avant centrale de la cavité. Pour plus d'informations sur les installations avec ouverture assistée, reportez-vous au site fisherpaykel.com



Les raccords peuvent être situés dans une armoire adjacente d'un côté ou de l'autre du lave-vaisselle DishDrawer™****

ISOMÉTRIQUE

DIMENSIONS DES ARMOIRES	PO	MM
Ⓐ Hauteur intérieure minimale*	20 1/8	511
Ⓑ Hauteur intérieure minimale à partir du dessus des blocs d'espacement	17 15/16	456
Ⓒ Largeur intérieure	23 5/8	600
Ⓓ Profondeur intérieure minimale**	22 3/4	578
Ⓔ Hauteur de plinthe minimale***	3 15/16	100

*incluant une pièce d'espacement de 11/16 po (18 mm) de haut et deux blocs d'espacement de 2 3/16 po (55 mm) de haut

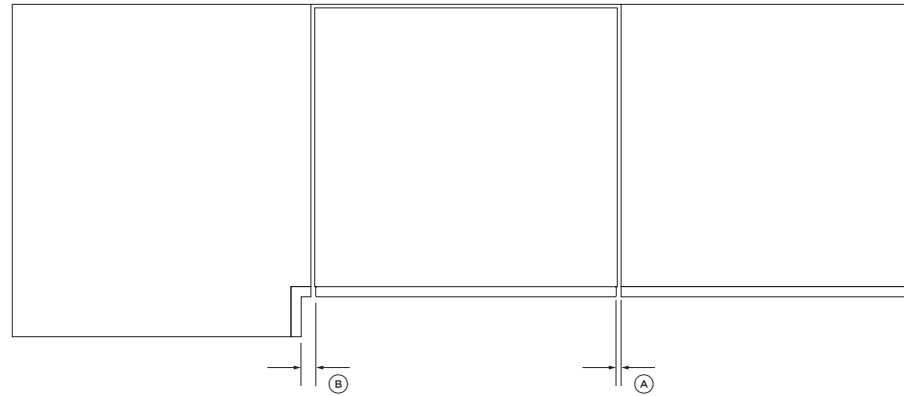
**incluant les panneaux de portes de 11/16 po (18 mm) sur les armoires adjacentes

***lors de la ventilation au travers de la même armoire ou d'une armoire adjacente. Reportez-vous à 'Préparation pour la ventilation externe' pour plus d'informations.

****pour plus d'informations sur les exigences relatives aux raccords, reportez-vous à 'À prendre en considération pour les raccords de plomberie et d'alimentation électrique' et 'Préparation des armoires'.

Les appareils d'ouverture assistée sont vendus séparément.

DÉGAGEMENTS



EN PLAN

DÉGAGEMENTS DES ARMOIRES	PO	MM
Ⓐ Dégagement minimal par rapport à la porte d'armoire adjacente	1/16	2
Ⓑ Dégagement minimal par rapport à l'armoire de coin*	1/2	13

*Il est nécessaire d'accéder aux deux côtés du produit pendant l'installation. Si l'accès n'est pas possible, il pourrait être nécessaire de retirer les cuves pour effectuer l'installation et les ajustements de la porte. Reportez-vous à la page 11 pour savoir comment retirer le tiroir.

À PRENDRE EN CONSIDÉRATION POUR LES RACCORDEMENTS DE PLOMBERIE ET D'ALIMENTATION ÉLECTRIQUE

Longueurs de tuyau et de cordon d'alimentation

- Les raccords peuvent être installés à gauche ou à droite du produit, dans une armoire adjacente. Reportez-vous à 'Préparation des armoires' pour les exigences relatives à l'accès aux raccords.
- Si les tuyaux d'évacuation fournis ne sont pas suffisamment longs pour être raccordés, vous pouvez vous procurer un ensemble de rallonge pour tuyau d'évacuation Fisher & Paykel qui permet d'allonger les tuyaux d'évacuation de 3,6 m (pièce numéro 525798).

Raccordement de l'alimentation en eau

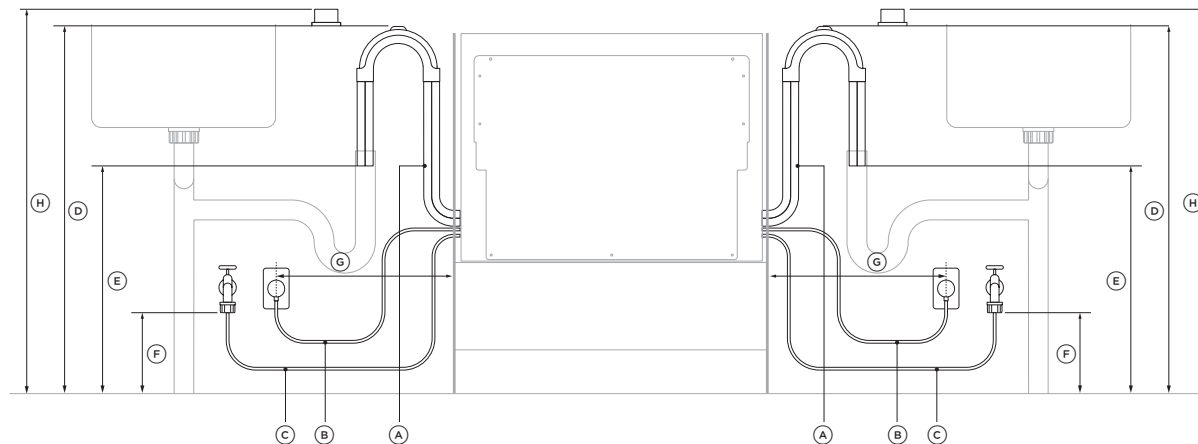
- Température d'eau recommandée : chaude (Maximum 140 °F/60 °C).
- Tuyau fourni pour le raccord à compression mâle de 3/8 po (9 mm).
- Assurez-vous que le raccordement d'alimentation en eau est conforme aux codes de plomberie locaux.

Pression d'eau

- Modèles avec adoucisseur d'eau : max. 1 MPa (145 psi), min. 0,1 MPa (14,5 psi)
- Modèles sans adoucisseur d'eau : max. 1 MPa (145 psi), min. 0,03 MPa (4,3 psi)

Exigences électriques

- 120V, 60Hz, courant minimum 5A



DIMENSIONS POUR LES RACCORDEMENTS	CÔTÉ GAUCHE*		CÔTÉ DROIT*	
	PO	MM	PO	MM
Ⓐ Longueur des tuyaux d'évacuation	78 1/2	2 000	66 15/16	1 700
Ⓑ Longueur du cordon d'alimentation**	29 1/2	750	27 1/2	700
Ⓒ Longueur du tuyau d'alimentation	64 3/4	1 650	49 3/16	1 250
Ⓓ Distance entre le plancher et le haut du support de tuyau	29 1/2 - 34 3/4	750 - 883	29 1/2 - 34 3/4	750 - 883
Ⓔ Distance minimale entre le plancher et l'extrémité des tuyaux d'évacuation***	19 11/16	500	19 11/16	500
Ⓕ Distance minimale entre le plancher et le raccordement du tuyau d'alimentation	7 7/8	200	7 7/8	200
Ⓖ Distance maximale entre le centre des armoires et la prise électrique	17 11/16	450	17 11/16	450
Ⓗ Distance maximale entre le plancher et le haut de la coupure anti-refoulement	37 3/8	950	37 3/8	950

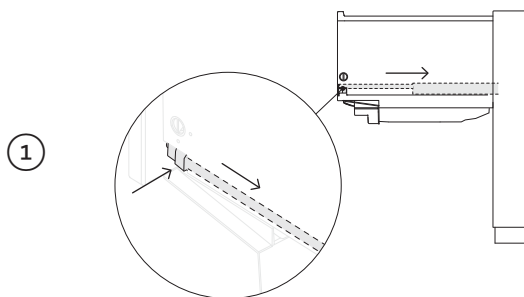
*dimensions mesurées à partir du rebord du châssis, le cas échéant

**excluant la fiche

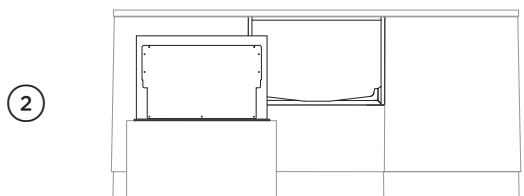
***installation de conduite verticale illustrée. La distance est la même pour les installations au siphon d'évier.

CÂBLAGE (OPTIONNEL)

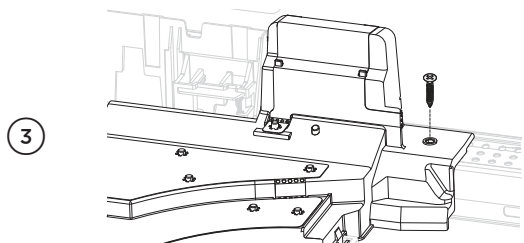
Vous avez la possibilité optionnelle de câbler votre lave-vaisselle DishDrawer™ avec un raccordement permanent. Pour ce faire, nous recommandons de retirer le cordon d'alimentation fourni et d'effectuer l'installation du câblage aussi près que possible de la cavité.



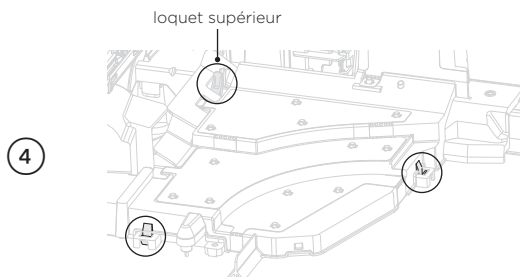
① Ouvrez le tiroir et enfoncez les deux languettes de verrouillage vers l'arrière pour le libérer.



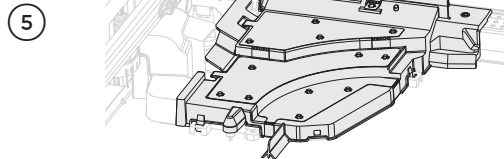
② Soulevez le tiroir des glissières et mettez-le de côté avec soin sur une surface protégée. Remplacez les glissières vers l'intérieur. Veillez à ne pas trop tirer le tiroir vers l'extérieur, pour éviter toute tension aux tuyaux. Lorsque possible, protégez la base de la cuve pour éviter de l'endommager.



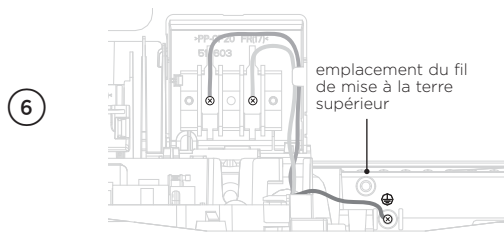
③ Retirez la vis de fixation du couvercle. Mettez-la de côté.



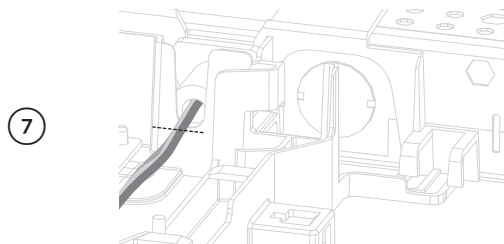
④ Poussez le loquet supérieur vers l'arrière avec votre main, pour le déverrouiller. Libérez les clips de blocage restants en utilisant un tournevis à tête plate.



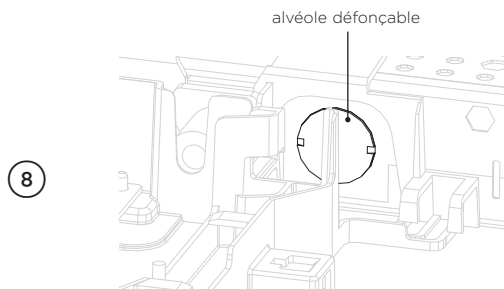
⑤ Soulevez le couvercle vers le haut, jusqu'à ce qu'il soit possible de le retirer en tirant vers vous.



⑥ Dévissez les fils sous tension, neutre et de mise à la terre, comme illustré. **Assurez-vous de ne pas retirer le fil de mise à la terre supérieur.**



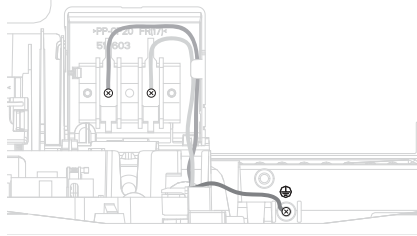
⑦ Retirez avec soin le cordon du produit. Mettez de côté le tore bobiné pour l'utilisation ultérieure.



⑧ Installez un serre-câble adapté au conduit dans l'alvéole défonçable métallique. Faites passer le câblage derrière la languette et au travers du tore bobiné retiré précédemment. **Assurez-vous d'utiliser uniquement des conducteurs en cuivre.**

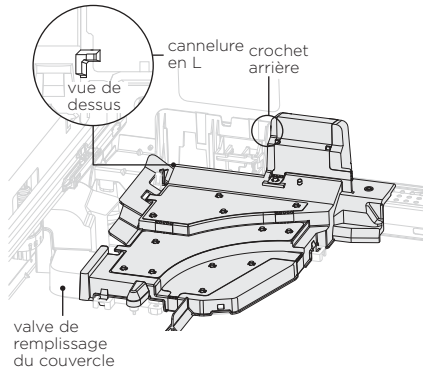
CÂBLAGE (OPTIONNEL)

9



Fixez les fils sous tension et neutre au bornier et le fil de mise à la terre au châssis.

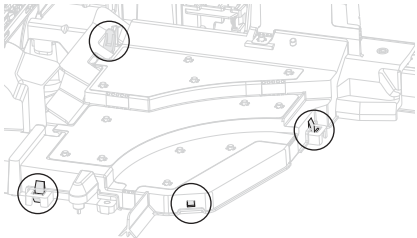
10



Positionnez la valve de remplissage du couvercle en place avant d'abaisser la partie restante du couvercle en position.

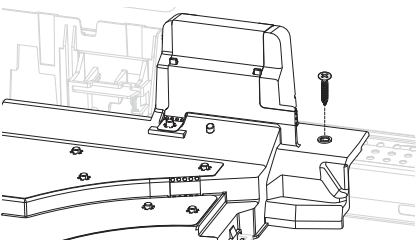
Abaissez le couvercle pour le remettre en place en vous assurant que les clips de blocage soient alignés, que le crochet arrière soit positionné sur la fente et que la cannelure en L soit dégagée.

11



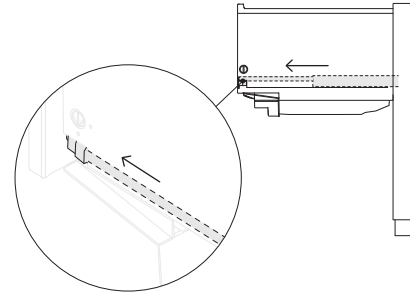
Réinsérez les clips en place en appuyant fermement sur le couvercle. Assurez-vous que toutes les zones illustrées soient enclenchées.

12



Réinstallez la vis pour fixer le couvercle.

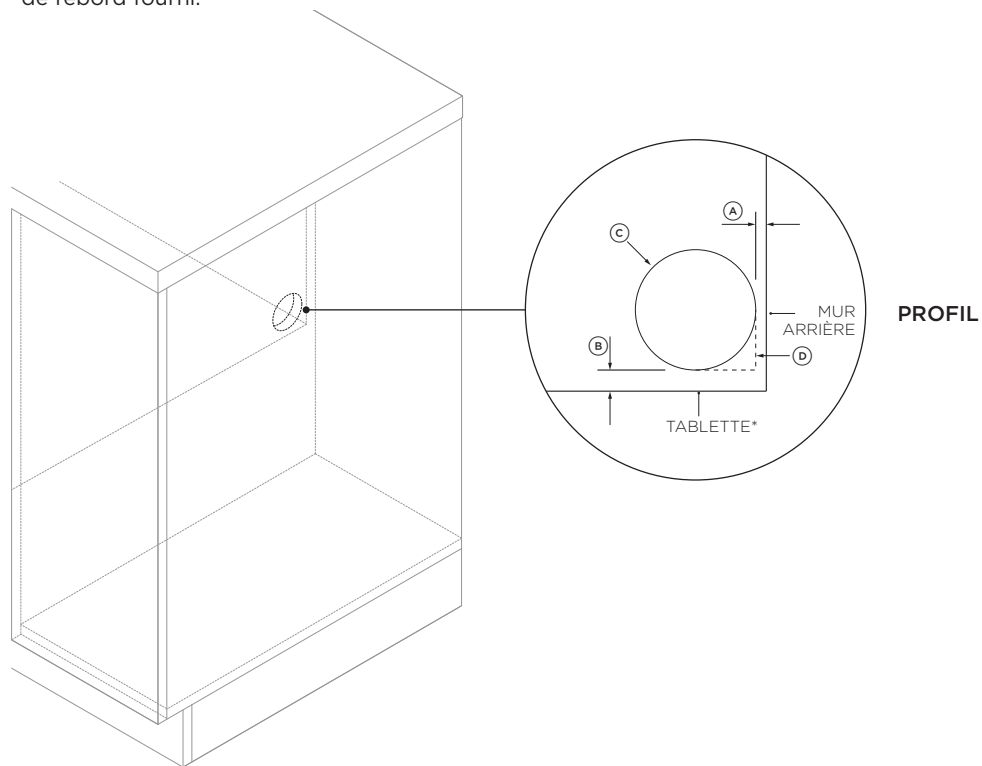
13



Assurez-vous que les tuyaux ne sont pas entortillés avant de réinstaller le tiroir sur les glissières et de l'enclencher en place à l'aide des deux languettes de verrouillage.

ACCÈS AUX RACCORDEMENTS

- Les trous pour raccordements peuvent être situés d'un côté ou de l'autre de la cavité du lave-vaisselle DishDrawer™, comme illustré ci-dessous.
- Si le trou est pratiqué dans un panneau de bois, assurez-vous d'en arrondir les rebords.
- Si le trou est pratiqué dans un panneau métallique, assurez-vous d'apposer le protecteur de rebord fourni.



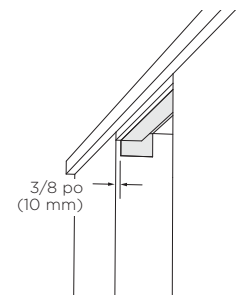
DIMENSIONS DU TROU POUR RACCORDEMENTS

	PO	MM
Ⓐ Distance maximale entre l'arrière de la cavité et le trou pour raccordements	3/16	5
Ⓑ Distance maximale entre la tablette* et le trou pour raccordements	3/8	10
Ⓒ Diamètre minimum du trou pour raccordements	2 1/4	57
Ⓓ Lors de la ventilation au travers de l'armoire adjacente, vous devez agrandir le rebord arrière du trou pour raccordements en découpant le coin inférieur		

*Pour les installations avec ouverture assistée, la distance maximale doit être mesurée à partir du dessus des blocs d'espacement

PROTECTION CONTRE L'HUMIDITÉ

①



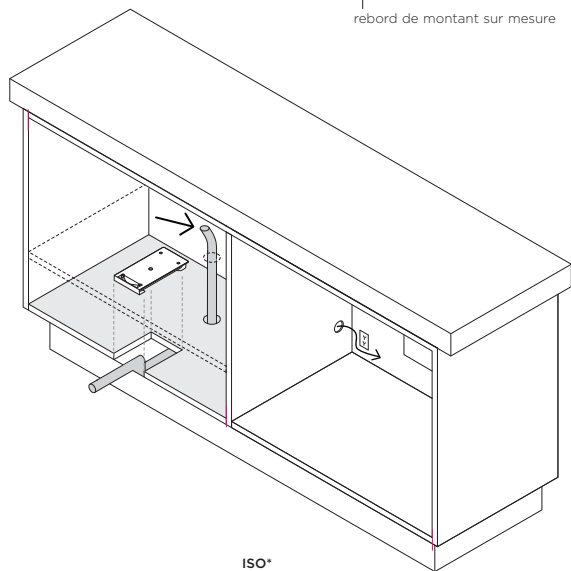
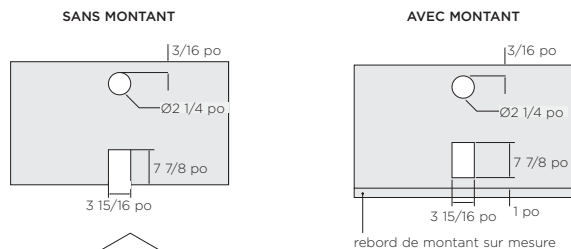
Alignez le ruban à l'épreuve de l'humidité fourni sur les armoires, comme illustré.

Assurez-vous que cette zone soit exempte de tout débris avant d'appliquer avec soin le ruban sur la surface.

PRÉPARATION POUR LA VENTILATION EXTERNE

Pour éviter l'accumulation de condensation produite par votre lave-vaisselle DishDrawer™, vous devez installer l'ensemble de ventilation externe à l'aide d'une des options suivantes :

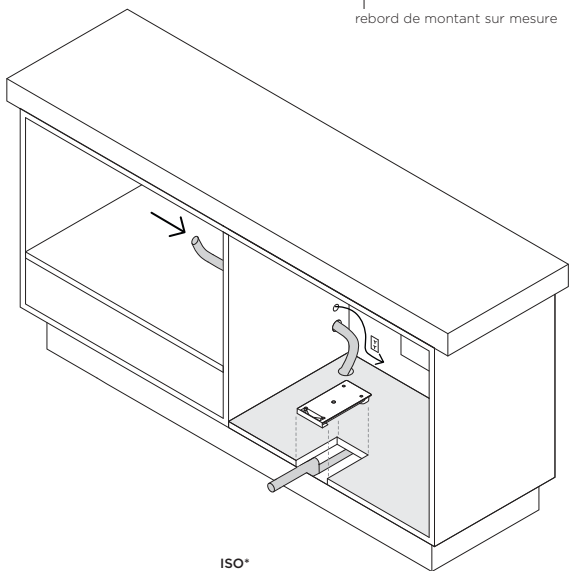
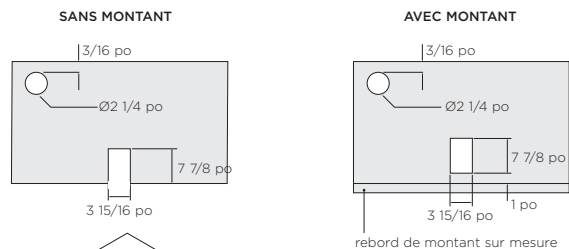
..... AU TRAVERS DE LA MÊME ARMOIRE



- Une hauteur de plinthe d'au moins 3 15/16 po (100 mm) est requise.
- Un trou pour raccordements de Ø2 1/4 po (Ø57 mm) doit être pratiqué au travers de la paroi en suivant les instructions de la section 'Préparation des armoires'. De plus, un deuxième trou pour raccordements de Ø2 1/4 po (Ø57 mm) doit également être pratiqué au travers de la tablette et la base de la cavité pour permettre le passage du tuyau de ventilation.
- **Armoires sans montant** : Une ouverture de 3 15/16 - 7 7/8 po (100 mm x 200 mm) doit être pratiquée à l'avant de la base de l'armoire pour permettre la fixation du conduit.
- **Armoires avec montant** : Une profondeur de plinthe d'au moins 2 3/8 po (60 mm) est requise. De plus, une ouverture de 3 15/16 - 7 7/8 po (100 mm x 200 mm) doit être pratiquée dans la base de l'armoire adjacente pour permettre la fixation du conduit. Cette ouverture doit être à une distance d'au moins 1 po (25 mm) du rebord de montant pour permettre une ventilation optimale.

*Installation sans montant illustrée

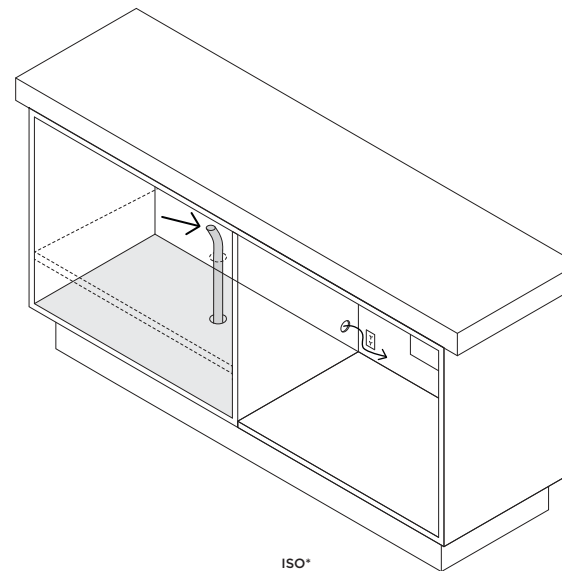
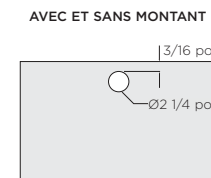
.. AU TRAVERS D'UNE ARMOIRE ADJACENTE ..



- Une hauteur de plinthe d'au moins 100 mm est requise.
- Un trou pour raccordements entaillé de Ø2 1/4 po (Ø57 mm) doit être pratiqué au travers de la paroi en suivant les instructions de la section 'Préparation des armoires'.
- **Armoires sans montant** : Une ouverture de 3 15/16 - 7 7/8 po (100 mm x 200 mm) doit être pratiquée dans la base de l'armoire adjacente pour permettre la fixation du conduit.
- **Armoires avec montant** : Une profondeur de plinthe d'au moins 2 3/8 po (60 mm) est requise. De plus, une ouverture de 3 15/16 - 7 7/8 po (100 mm x 200 mm) doit être pratiquée dans la base de l'armoire adjacente pour permettre la fixation du conduit. Cette ouverture doit être à une distance d'au moins 1 po (25 mm) du rebord de montant pour permettre une ventilation optimale.

*Installation sans montant illustrée

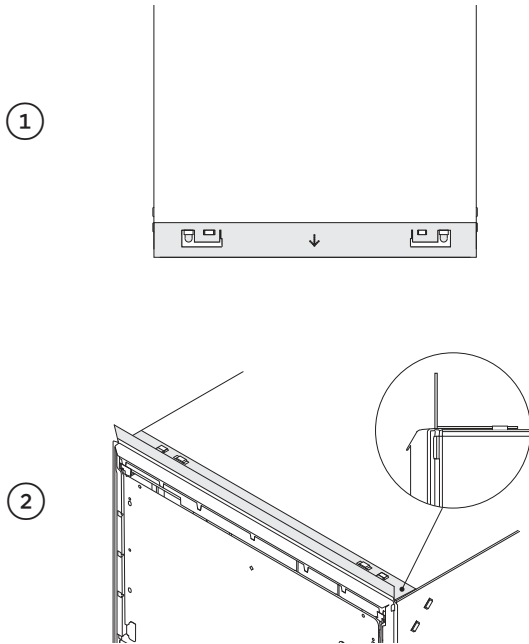
..... AU TRAVERS DU PLANCHER



- Il n'y a aucune hauteur de plinthe minimale pour la ventilation du lave-vaisselle DishDrawer™ au travers du plancher sous les armoires, mais l'espace sous le plancher doit être une sous-zone de la maison, avec une circulation d'air adéquate.
- Un trou pour raccordements de Ø2 1/4 po (Ø57 mm) doit être pratiqué au travers de la paroi en suivant les instructions de la section 'Préparation des armoires'. De plus, un trou pour raccordements de Ø2 1/4 po (Ø57 mm) doit également être pratiqué au travers de la tablette, de la base de la cavité et du plancher pour permettre le passage du tuyau de ventilation.
- Le conduit n'est pas requis pour cette méthode d'évacuation.
- Assurez-vous d'arrondir tous les rebords de l'ouverture et d'apposer le protecteur de rebord fourni, si nécessaire.
- Assurez-vous que l'ouverture dans le plancher soit scellée adéquatement.

INSTALLEZ LA PIÈCE DE FIXATION DE GARNITURE

Nous recommandons de fixer la pièce de fixation de garniture lors de l'installation de votre lave-vaisselle DishDrawer™ dans une cavité de 18 7/8 po (480 mm) pour dissimuler tout espace visible entre le comptoir et le châssis.



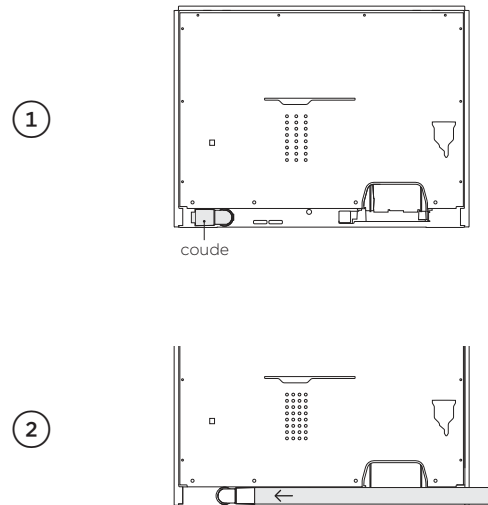
Alignez la pièce de fixation sur le châssis en vous assurant que la flèche soit orientée vers l'avant, puis emboîtez fermement les languettes pour la fixer en place.

Assurez-vous que les extrémités des languettes ne soient pas poussées dans le châssis.

Vérifiez que le joint de garniture est orienté vers l'avant et qu'il repose à plat sous la pièce de fixation.

PRÉPAREZ LA VENTILATION EXTERNE

..... INSTALLEZ LE TUYAU DE VENTILATION SUR LE LAVE-VAISSELLE DISHDRAWER™

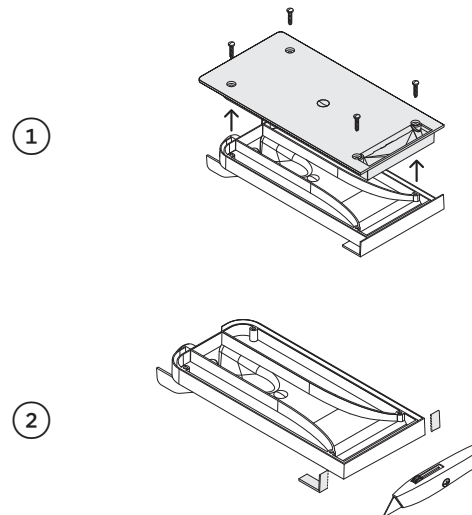


Tournez le coude à l'arrière du produit vers la gauche ou la droite, selon votre emplacement de ventilation.

Poussez fermement le tuyau de ventilation sur le coude pour le fixer.

..... DÉCOUPEZ LE CONDUIT

Armoires avec montant uniquement

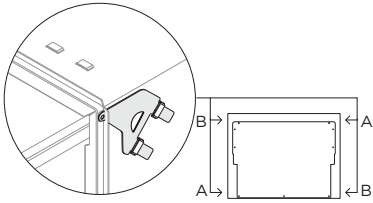


Dévissez le couvercle supérieur du conduit de ventilation et mettez-le de côté.

Sur une surface protégée, coupez avec soin et retirez les clips du conduit de ventilation, comme illustré. Réinstallez le couvercle supérieur.

POUSSEZ LE PRODUIT DANS LA CAVITÉ

1

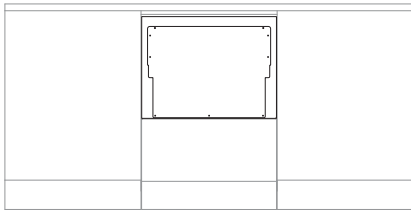


Pour la fixation à l'aide de la méthode avec pièce de fixation :

Fixez les quatre pièces de fixation latérales sur le lave-vaisselle DishDrawer™, en alignant la pièce de fixation A avec la fente A et la pièce de fixation B avec la fente B.

Assurez-vous que les extrémités des pièces de fixation ne soient pas poussées dans le châssis.

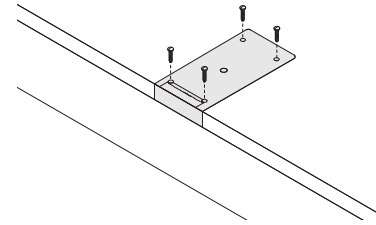
2



Poussez le produit dans la cavité, en faisant passer les tuyaux pendant que vous poussez pour éviter de les écraser ou les entortiller.

FIXEZ LE TUYAU DE VENTILATION AUX ARMOIRES

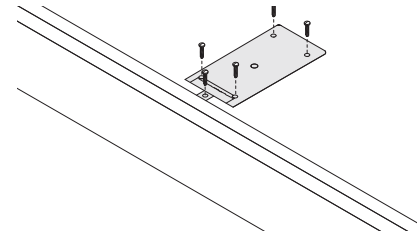
VENTILATION AU TRAVERS DES ARMOIRES



Armoires sans montant

Acheminez le tuyau de ventilation à l'ouverture et poussez fermement sur le conduit pour le fixer.

Poussez le conduit sur les armoires et fixez-le à l'aide des quatre vis fournies.

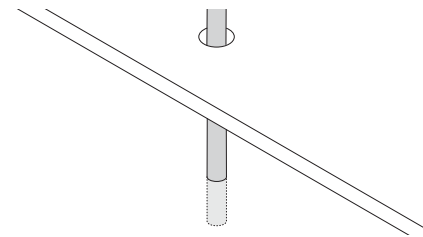


Armoires avec montant

Acheminez le tuyau de ventilation à l'ouverture et poussez fermement sur le conduit pour le fixer.

Placez le conduit dans l'ouverture et insérez la pièce de fixation dans la fente de ventilation. Fixez-le à l'aide des cinq vis fournies.

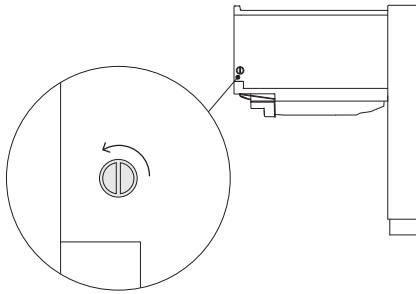
VENTILATION AU TRAVERS DU PLANCHER



Acheminez le tuyau de ventilation au travers du plancher. Assurez-vous d'enlever tout excédent de tuyau.

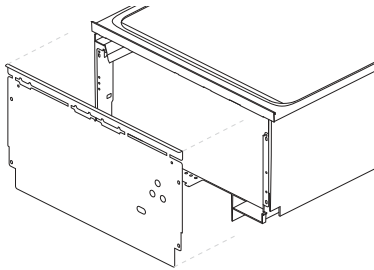
INSTALLEZ LE PANNEAU SUR MESURE

1



Retirez les deux tiges latérales en les tournant d'un quart de tour vers le devant du produit. Tirez vers l'extérieur pour retirer la tige.

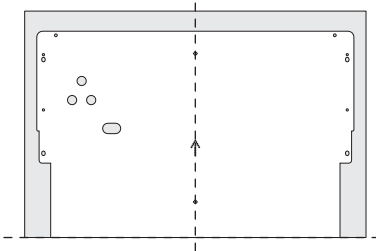
2



Tirez délicatement la pièce de fixation vers le bas et l'extérieur du lave-vaisselle DishDrawer™ et débranchez le module de contact pour mise en pause et le fil de mise à la terre.

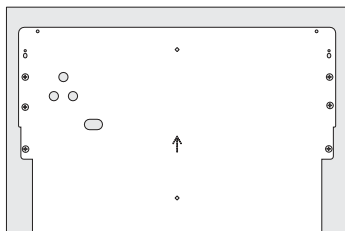
Retirez le module de contact pour mise en pause de la partie arrière de la pièce de fixation.

3



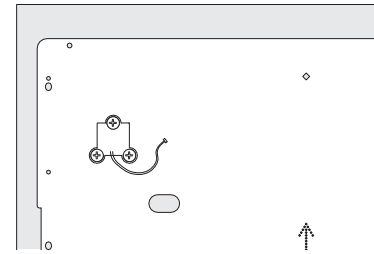
À l'arrière du panneau, marquez le centre et alignez la base de la pièce de fixation avec la base du panneau.

4



Fixez la pièce de fixation au panneau en utilisant un minimum de 3 vis de chaque côté.

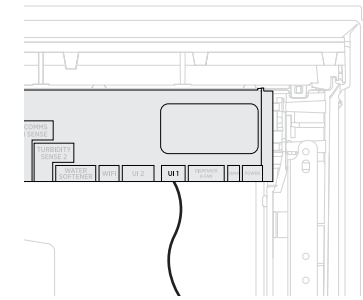
5



Fixez le module de contact pour mise en pause sur le panneau, comme illustré.

Avant de le fixer, assurez-vous que le module de contact pour mise en pause soit orienté correctement, sans qu'il soit en contact avec la pièce de fixation.

6

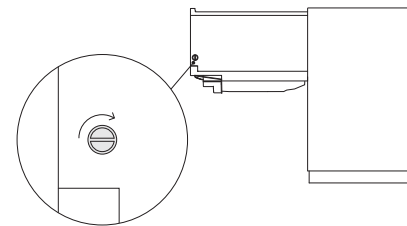


Risque de choc électrique :

Pour mettre à la terre la pièce de fixation du panneau, connectez le fil de mise à la terre du produit à l'une des languettes. Tous les composants métalliques sur mesure (par ex. : poignée) qui dépassent du joint d'étanchéité en caoutchouc doivent également être mis à la terre.

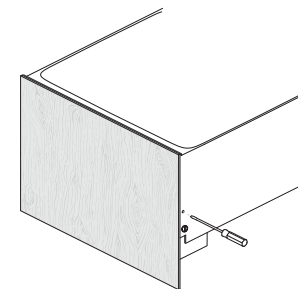
Reconnectez le module de contact pour mise en pause à la fente UI 1 du contrôleur de lavage, comme illustré. Reconnectez le fil de mise à la terre à la pièce de fixation du panneau avant d'installer le panneau sur le produit.

7



Réinsérez les deux tiges latérales de chaque tiroir en les poussant vers l'intérieur et en les tournant d'un quart de tour vers l'arrière du produit pour fixer les panneaux en place.

8

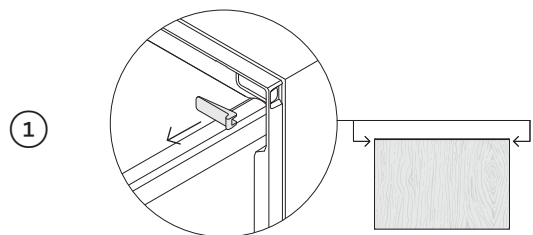


Insérez un tournevis à pointe étoilée dans le trou au-dessus de la tige latérale et tournez pour ajuster l'alignement du panneau. La distance de déplacement maximale est de $\pm 1/16$ po (2 mm).

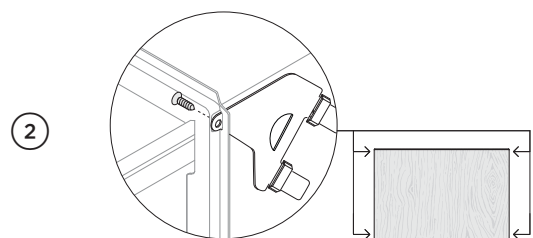
Répétez de l'autre côté, si nécessaire.

Assurez-vous que l'espace de dégagement minimal de $1/16$ po (2 mm) est maintenu.

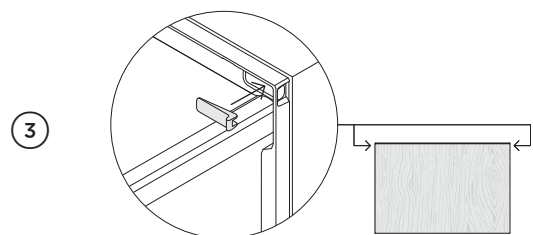
FIXEZ L'APPAREIL AUX ARMOIRES À L'AIDE DES PIÈCES DE FIXATION (MÉTHODE A)



Ouvrez partiellement le tiroir et retirez le premier cache-vis de la moulure.

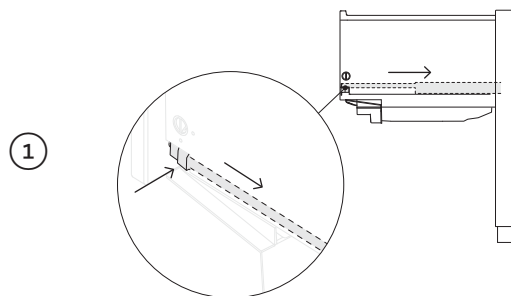


Fixez l'appareil aux armoires à l'aide des pièces de fixation. Il pourrait être nécessaire de pré-percer un avant-trou, selon le matériau des armoires.

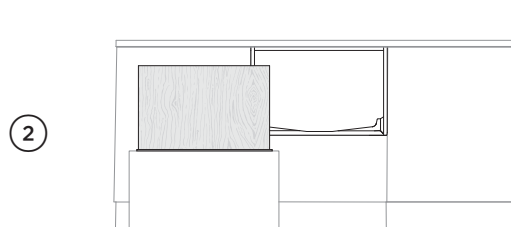


Réinstallez le cache-vis et répétez pour les pièces de fixation restantes.

FIXEZ L'APPAREIL AUX ARMOIRES EN RETIRANT LE TIROIR (MÉTHODE B)

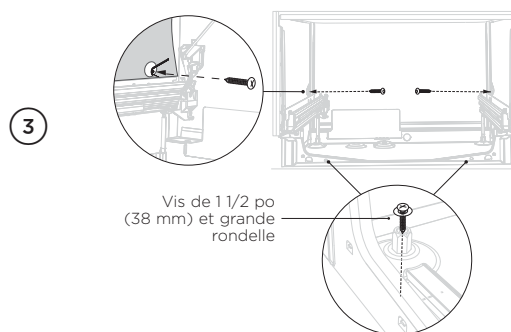


Ouvrez le tiroir et enfoncez les deux languettes de verrouillage vers l'arrière pour le libérer.



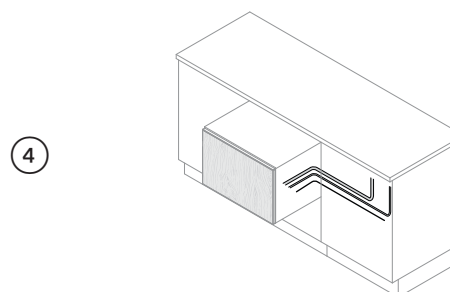
Soulevez le tiroir des glissières et mettez-le de côté avec soin sur une surface protégée. Remplacez les glissières vers l'intérieur.

Veillez à ne pas trop tirer le tiroir vers l'extérieur, pour éviter toute tension aux tuyaux. Lorsque possible, protégez la base de la cuve pour éviter de l'endommager.



Fixez l'appareil aux armoires à l'aide des trois emplacements de fixation dans la cuve.

Assurez-vous que l'isolant acoustique est réinstallé correctement.

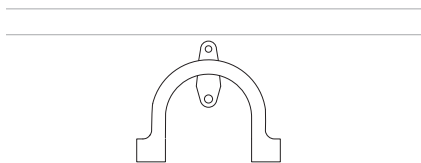


Avant de réinstaller le tiroir, assurez-vous que les tuyaux ne sont pas entortillés.

Réinstallez le tiroir sur les glissières et enclenchez-le en place à l'aide des deux languettes de verrouillage.

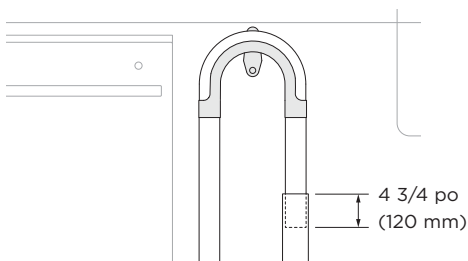
INSTALLATION DE LA CONDUITE VERTICALE Ø38 MM

①



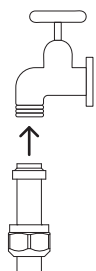
Installez le support de tuyau d'évacuation sur le mur arrière, aussi près que possible du dessous du comptoir. Reportez-vous à 'À prendre en considération pour les raccordements de plomberie et d'alimentation électrique' pour les hauteurs d'installation minimales.

②



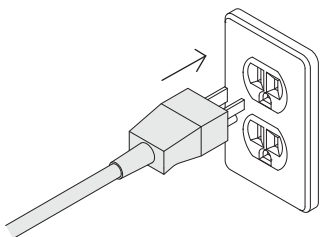
Faites passer les deux tuyaux dans le guide de support et déposez-les dans la conduite verticale. Assurez-vous que les tuyaux ne soient pas insérés de plus de 4 3/4 po (120 mm) dans la conduite verticale pour éviter que l'eau usée soit siphonnée vers la cuve.

③



Raccordez le tuyau d'alimentation au robinet et serrez-le à la main. En utilisant une clé ou des pinces, tournez de 180° supplémentaires pour le fixer. Évitez de serrer excessivement. **N'ouvrez pas l'alimentation en eau. Le lave-vaisselle DishDrawer™ doit être sous tension pour que la fonction de protection contre les inondations soit activée.**

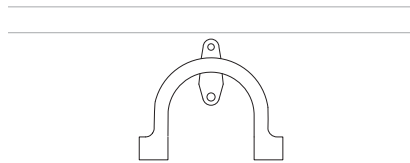
④



Branchez le produit.

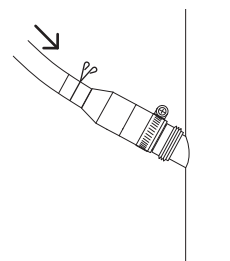
INSTALLATION DE SIPHON D'ÉVIER/TÉ D'ÉVACUATION

①



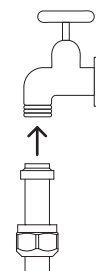
Installez le support de tuyau d'évacuation sur le mur arrière, aussi près que possible du dessous du comptoir. Reportez-vous à 'À prendre en considération pour les raccordements de plomberie et d'alimentation électrique' pour les hauteurs d'installation minimales.

②



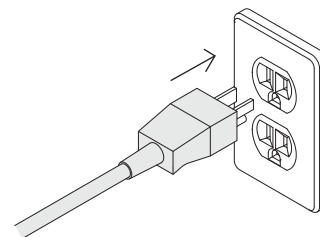
Insérez l'attache métallique sur le tuyau avant de faire passer le tuyau dans le guide de support et d'installer le raccord pour tuyau fourni. Fixez à l'aide de l'attache métallique. Assurez-vous que le tuyau s'insère en ligne droite dans le raccord, en enlevant tout excédent du tuyau d'évacuation, si nécessaire. Ne raccourcissez pas le tuyau d'alimentation. Débouchez ou percez le té d'évacuation avant de fixer le raccord au siphon d'évier ou té d'évacuation.

③



Raccordez le tuyau d'alimentation au robinet et serrez-le à la main. En utilisant une clé ou des pinces, tournez de 180° supplémentaires pour le fixer. Évitez de serrer excessivement. **N'ouvrez pas l'alimentation en eau. Le lave-vaisselle DishDrawer™ doit être sous tension pour que la fonction de protection contre les inondations soit activée.**

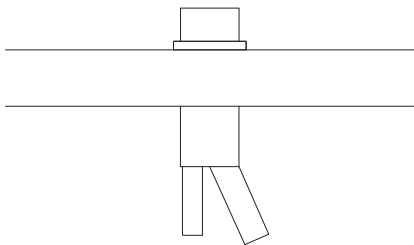
④



Branchez le produit.

INSTALLATION DE COUPURE ANTI-RETOUR SIMPLE

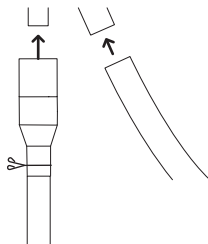
①



Installez votre ensemble de coupure anti-retour simple sur le comptoir, comme illustré.

Reportez-vous à 'À prendre en considération pour les raccordements de plomberie et d'alimentation électrique' pour les hauteurs d'installation minimales.

②

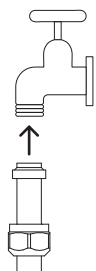


Insérez l'attache métallique sur le tuyau avant de fixer le tuyau d'évacuation au raccord pour tuyau fourni et d'installer l'ensemble de coupure anti-retour.

Assurez-vous que le tuyau s'insère en ligne droite dans le raccord, en enlevant tout excédent du tuyau d'évacuation, si nécessaire.

Débouchez ou percez le té d'évacuation avant la fixation au siphon d'évier ou té d'évacuation.

③

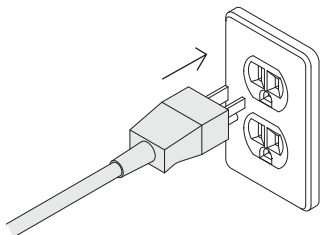


Raccordez le tuyau d'alimentation au robinet et serrez-le à la main.

En utilisant une clé ou des pinces, tournez de 180° supplémentaires pour le fixer. Évitez de serrer excessivement.

N'ouvrez pas l'alimentation en eau. Le lave-vaisselle DishDrawer™ doit être sous tension pour que la fonction de protection contre les inondations soit activée.

④



Branchez le produit.

LISTE DE VÉRIFICATION DE L'INSTALLATEUR

À ÊTRE REMPLIE PAR L'INSTALLATEUR

Installation

- Vérifiez que toutes les pièces sont correctement installées et bien fixées.
- Assurez-vous que le lave-vaisselle DishDrawer™ est solidement fixé et que le tiroir peut s'ouvrir et se fermer facilement, sans aucune résistance.
- Assurez-vous que le panneau est correctement installé sur le lave-vaisselle DishDrawer™.
- Assurez-vous de retirer tous les emballages ou les rubans apposés sur les grilles et le bras gicleur.
- Assurez-vous que le bras gicleur est en place, qu'il est installé correctement et qu'il tourne librement.
- Assurez-vous que le module de contact pour mise en pause est installé solidement et qu'il fonctionne correctement.

Plomberie

- Assurez-vous que les alvéoles défonçables ou les bouchons du raccord d'évacuation ont été percés et que le raccordement d'évacuation a été effectué.
- Le raccord de tuyau d'évacuation ne doit pas soutenir le poids d'un excédent de tuyau. Allongez le tuyau d'évacuation autant que possible pour éviter qu'il ne s'affaisse. Placez tout excédent de tuyau d'évacuation du côté du lave-vaisselle par rapport à la boucle supérieure.
- Assurez-vous que le tuyau d'alimentation est équipé de la rondelle en caoutchouc fournie et qu'il est serré.
- Si vous raccordez le tuyau d'évacuation au siphon d'évier, assurez-vous que la boucle supérieure se trouve à une distance d'au moins 150 mm au-dessus du raccord de tuyau d'évacuation.
- Modèles avec adoucisseur d'eau : ajustez le réglage d'adoucisseur d'eau à partir du réglage par défaut, en fonction de la dureté de l'eau dans votre région. Reportez-vous à votre guide d'utilisation.
- Assurez-vous que l'alimentation en eau soit fermée jusqu'à ce que l'alimentation électrique soit raccordée et activée. Le lave-vaisselle DishDrawer™ doit être sous tension pour que la fonction de protection contre les inondations soit activée.




Alimentation électrique

- Assurez-vous d'effectuer tous les essais électriques conformément aux réglementations locales.

Faites un essai

- Rétablissez le courant et ouvrez la valve d'eau, puis ouvrez le tiroir. Vous devriez entendre un bip sonore et voir un voyant de programme s'allumer sur le panneau de commande.
- Ajoutez trois tasses d'eau dans le tiroir.
- Naviguez jusqu'à **RINSE** (RINÇAGE) et démarrez le programme.
- Répétez pour l'autre tiroir.
- Une fois le cycle **RINSE** (RINÇAGE) terminé, assurez-vous que le lave-vaisselle a fonctionné et évacué l'eau correctement.
- Vérifiez que l'alimentation en eau est correctement fermée.
- Vérifiez que les raccordements d'évacuation ne présentent aucune fuite.
- Si le site est laissé sans alimentation électrique une fois l'installation terminée, assurez-vous de fermer l'alimentation en eau pour éviter les inondations.**

DÉPANNAGE

AFFICHEUR	CAUSE POSSIBLE	SOLUTION
 <p>RINSE (RINÇAGE) + toutes les options de modification</p>	<p>A1 : Défaillance d'alimentation en eau.</p>	<ol style="list-style-type: none"> Assurez-vous que l'alimentation en eau est ouverte. Appuyez une fois sur ► pour arrêter les bips, puis appuyez de nouveau pour effacer le code d'erreur. Appuyez sur ► pour reprendre le programme de lavage.
 <p>ECO, RINSE (RINÇAGE) + toutes les options de modification</p>	<p>A3 : L'eau du tiroir n'est pas évacuée. Le tuyau d'évacuation pourrait être bouché ou entortillé, ou le raccordement à la conduite d'évacuation pourrait être bouché.</p>	<ol style="list-style-type: none"> Assurez-vous que le tuyau d'évacuation et le raccordement aux conduites ne sont pas bouchés. Appuyez une fois sur ► pour arrêter les bips, puis appuyez de nouveau pour effacer le code d'erreur. Appuyez sur ► pour reprendre le programme de lavage.
 <p>GLASSWARE (VERRERIE), ECO + toutes les options de modification</p>	<p>A6 : Le bras gicleur s'est desserré ou détaché de sa fixation, la pression de l'eau est trop faible ou une combinaison de pression d'eau faible et de mousse excessive.</p>	<ol style="list-style-type: none"> Ouvrez le tiroir et vérifiez le bras gicleur. Si le bras gicleur s'est desserré ou détaché de sa fixation, réinstallez-le. Vérifiez qu'il est fixé solidement et qu'il tourne librement. Reportez-vous à 'Entretien' dans votre guide d'utilisation. Appuyez une fois sur ► pour arrêter les bips, puis appuyez de nouveau pour effacer le code d'erreur. Appuyez sur ► pour reprendre le programme de lavage.

Aucun voyant de programme ne s'allume lorsque le tiroir est ouvert.

- Assurez-vous que le cordon d'alimentation est branché et que l'appareil est en marche.
- Il peut être nécessaire d'activer **AUTO POWER-ON** (MISE EN MARCHÉ AUTOMATIQUE). Reportez-vous à votre guide d'utilisation pour plus de détails.

Le tiroir ne se ferme pas correctement.

- Assurez-vous qu'aucun élément n'empêche la fermeture, comme les tuyaux ou verrous de tiroir.

Il y a de l'eau autour des raccords d'alimentation et d'évacuation

- Vérifiez que les tuyaux, les raccords et la plomberie existante ne présentent aucune fuite.
- Assurez-vous que la rondelle en caoutchouc et le collier de serrage sont installés correctement.

Le produit bascule

- Assurez-vous que le produit est fixé aux armoires.

Les panneaux avant sont désalignés par rapport aux armoires à proximité

- Assurez-vous que les armoires sont à l'équerre.
- Réajustez les panneaux de portes en utilisant les vis d'ajustement de porte. Reportez-vous à la page 17 pour les instructions.
- Refixez le lave-vaisselle DishDrawer™ aux armoires

En présence d'un problème qui n'est pas décrit, reportez-vous à votre guide d'utilisation pour des instructions de dépannage supplémentaires. Si après la vérification de ces points, vous avez toujours besoin d'assistance, reportez-vous au manuel d'entretien et de garantie pour obtenir des informations sur la garantie ou contactez-nous par l'entremise de notre site Web.fisherpaykel.com

FISHERPAYKEL.COM

© Fisher & Paykel Appliances 2024. Tous droits réservés.

Les modèles illustrés dans ce guide peuvent ne pas être disponibles dans tous les pays et sont sujets à modifications sans préavis.

Les caractéristiques de produit présentées dans ce guide s'appliquent aux modèles et produits spécifiques qui y sont décrits à la date de publication. Dans le cadre de notre politique d'amélioration en permanence de nos produits, ces caractéristiques peuvent être modifiées à tout moment.

Pour les plus récentes informations sur la disponibilité des modèles et des caractéristiques dans votre pays, veuillez visiter notre site Web ou contacter votre détaillant Fisher & Paykel local.

592429B 06.24