

FISHER & PAYKEL

TIROIR CHAUFFE-PLAT

MINIMALISTE

WB24SMB1-SET

CONTEMPORAIN

WB24SDB1-SET, WB30SDB1-SET & WB30SDX1-SET

GUIDE D'INSTALLATION

US CA

TABLE DES MATIÈRES

Consignes de sécurité et mises en garde	4
Modèles de tiroir chauffe-plat	5
Déballage de votre produit	6
Pièces fournies	7
Outils requis	7
Dimensions du produit - Modèles 24 po	8
Dimensions du produit - Modèles 30 po	9
Dimensions des armoires - Modèles 24 po	10
Dimensions des armoires - Modèles 30 po	11
Options d'installation	12
Installation du tiroir	14
installation du panneau avant (vendu séparément)	15
Ajustement de la profondeur	15
Ajustement de la hauteur	16
Liste de vérification de l'installateur	17

⚠ MISE EN GARDE!



Risque de basculement

Ce produit pourrait basculer. Gardez les enfants à distance et faites preuve de prudence. Le non-respect de cette consigne peut entraîner des blessures.

- Le tiroir doit être fixé en place à l'aide des vis fournies.
- Assurez-vous qu'il y ait une tablette fixe directement au-dessus du tiroir s'il n'est pas installé sous un autre produit.

⚠ MISE EN GARDE!



Risque de coupure

Des blessures peuvent survenir si vous ne faites pas preuve de prudence.

- Attention : certains bords peuvent être tranchants.
- Ne placez pas les doigts dans le tiroir lors de la fermeture.

⚠ MISE EN GARDE!



Risque de choc électrique

Le non-respect de cette consigne peut entraîner un choc électrique ou la mort.

- Si le produit est endommagé, éteignez l'appareil et déconnectez-le de l'alimentation électrique pour éviter les risques de choc électrique.

⚠ MISE EN GARDE!



Risque de poids excessif

Le non-respect de cette consigne peut entraîner des dommages ou des blessures.

- Assurez-vous que la tablette inférieure des armoires peut soutenir entièrement le poids des appareils combinés.

LISEZ ET CONSERVEZ CE GUIDE

MISE EN GARDE!

Pour réduire les risques d'incendie, de blessures ou de dommages lors de l'utilisation de l'appareil, respectez les consignes de sécurité importantes indiquées ci-dessous. Lisez toutes les instructions avant d'utiliser l'appareil.

Installation

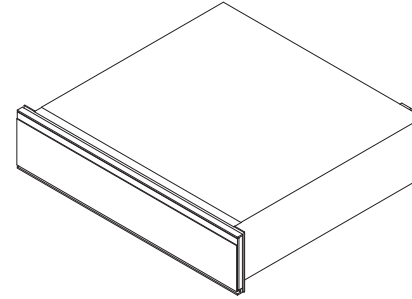
- Veuillez remettre ces informations à la personne qui installera le produit.
- Pour éviter un raccordement électrique incorrect, faites installer l'appareil par un installateur qualifié ou un technicien de service formé et supporté par Fisher & Paykel.
- Assurez-vous que l'installation sera conforme à toutes les exigences de dégagement et les normes et réglementations en vigueur.
- Lors de l'installation en combinaison avec un produit complémentaire, ce dernier peut être placé directement sur l'appareil. Une tablette intégrée à la base des armoires doit pouvoir soutenir le poids des deux produits.
- Assurez-vous que les armoires soient de niveau et bien droites, avec les dimensions requises.
- Si l'appareil est installé directement sous un four, assurez-vous de ne pas endommager la garniture inférieure du four. Fisher & Paykel n'assume aucune responsabilité pour tout dommage résultant d'une installation incorrecte.
- Avant d'installer l'appareil, inspectez-le pour vous assurer qu'il ne présente aucun dommage. N'installez ou n'utilisez pas d'appareils endommagés.
- Veillez à ne pas endommager les appareils lorsque vous les superposez l'un sur l'autre.

Alimentation électrique

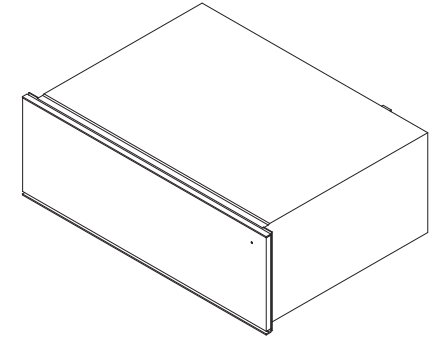
- Tous les raccordements d'alimentation électrique et de mise à la terre doivent être effectués par un électricien qualifié et être conformes aux codes et règlements locaux.
- Avant l'installation, assurez-vous que la tension et la fréquence indiquées sur la plaque signalétique correspondent aux caractéristiques de l'alimentation électrique de votre maison.
- Lors de l'installation en combinaison avec un autre appareil, assurez-vous que chaque appareil dispose de sa propre prise de courant. Pour prévenir les interruptions d'alimentation accidentelles de l'appareil, évitez de partager le point d'alimentation.
- Assurez-vous que votre appareil est correctement mis à la terre.
- Branchez le tiroir à un circuit d'alimentation électrique correctement homologué, protégé et calibré pour éviter toute surcharge électrique.
- N'utilisez pas de rallonge électrique ou d'appareil avec prise électrique portatif (par ex. : boîtier à prises multiples) pour brancher le tiroir à l'alimentation électrique. Assurez-vous d'installer le cordon d'alimentation de façon à ce qu'il ne puisse pas se faire écraser, causer une chute ou subir des tensions ou dommages.
- Assurez-vous qu'il y ait une prise de courant commandée par interrupteur dans une zone facilement accessible à moins de 35 7/16 po (900 mm) de la partie centrale à l'arrière du produit.

Entretien

- Ne réparez ou remplacez aucune pièce de cet appareil, à moins que ce ne soit spécifiquement recommandé dans le guide d'utilisation. Tous les autres travaux doivent être effectués par un technicien de service formé et supporté par Fisher & Paykel ou une personne qualifiée.
- Déconnectez toujours l'appareil de l'alimentation électrique avant de procéder à des travaux d'installation, d'entretien, de réparation ou de nettoyage.
- Si le cordon d'alimentation est endommagé, faites-le remplacer par un électricien qualifié ou un technicien de service formé et supporté par Fisher & Paykel.



WB24SMB1-SET & WB24SDB1-SET

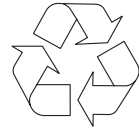
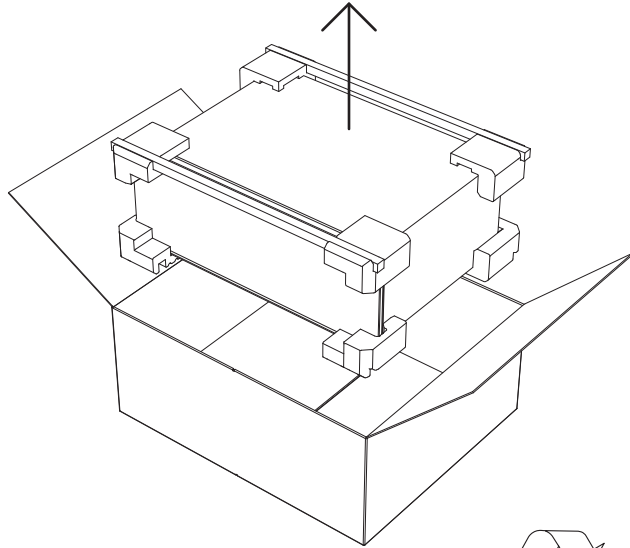


WB30SDB1-SET & WB30SDX1-SET

DÉBALLAGE DE VOTRE PRODUIT

Retirez le tiroir chauffe-plat et la boîte d'accessoires de l'emballage. Recyclez les matériaux qui peuvent être réutilisés. Mettez au rebut les matériaux d'emballage conformément aux réglementations locales d'élimination des déchets.

Inspectez le tiroir chauffe-plat pour vous assurer qu'il ne présente aucun dommage. N'installez pas le tiroir chauffe-plat s'il a été endommagé. Si le produit est endommagé, communiquez avec votre détaillant Fisher & Paykel local.



**RECYCLEZ
DE MANIÈRE
RESPONSABLE**

SPÉCIFICATIONS ÉLECTRIQUES

Tous les travaux électriques doivent être effectués par un électricien qualifié ou un technicien de service formé et supporté par Fisher & Paykel.

	WB24SMB1-SET WB24SDB1-SET	WB30SDB1-SET WB30SDX1-SET
Alimentation	120 V CA, 60 Hz	120 V CA, 60 Hz
Circuit	10 ampères	10 ampères
Puissance maximale	930 W	930 W
Prise de courant*	3 broches avec mise à la terre	3 broches avec mise à la terre
Cordon d'alimentation (longueur totale)	70 7/8 po (1 800 mm)	70 7/8 po (1 800 mm)

* La prise de courant doit être mise à la terre et située à moins de 35 7/16 po (900 mm) de la partie centrale à l'arrière du produit.

PIÈCES FOURNIES



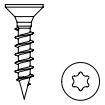
Service et garantie



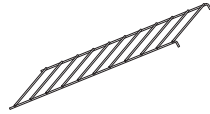
Guide d'utilisation



Guide d'installation



Vis à tête fraisée
T20 étoilée 4x20
4 pour les modèles WB30
2 pour les modèles WB24

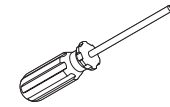


Grille métallique (1)
Pour les modèles WB30
uniquement

OUTILS REQUIS

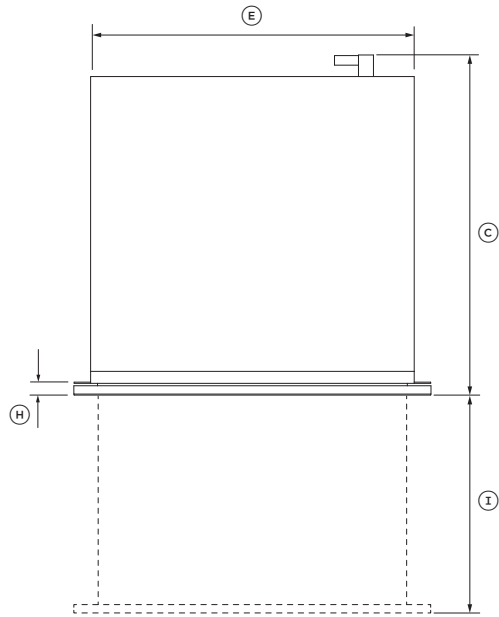


Clé hexagonale 5 mm

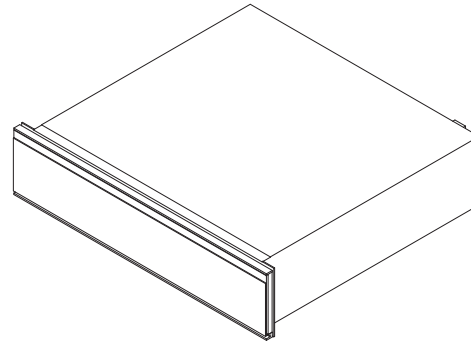


Tournevis à pointe T20
étoilée

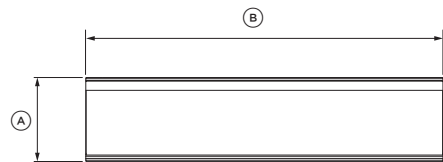
DIMENSIONS DU PRODUIT - MODÈLES 24 PO



EN PLAN



ISOMÉTRIQUE



AVANT



PROFIL

DIMENSIONS DU PRODUIT	WB24SMB1-SET WB24SDB1-SET	
	PO	MM
Ⓐ Hauteur hors tout	5 1/2	140
Ⓑ Largeur hors tout	23 7/16	596
Ⓒ Profondeur hors tout**	22 5/16	567
Ⓓ Hauteur du châssis	5 1/2	140
Ⓔ Largeur du châssis	21 3/8	543
Ⓕ Profondeur du châssis**	21 9/16	547
Ⓖ Hauteur du panneau avant du tiroir	5 3/8	136
Ⓗ Profondeur du panneau avant du tiroir et de la bride de fixation†	13/16	20
Ⓘ Profondeur du tiroir ouvert	16 5/16	414
Ⓙ Hauteur entre le bas du châssis et le bas du panneau avant du tiroir	1/16	2

* Incluant le panneau avant du tiroir et la fiche d'alimentation.

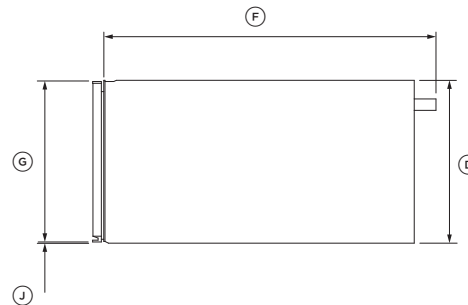
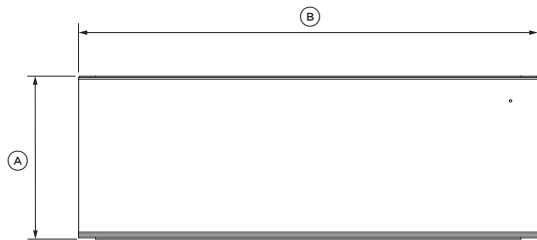
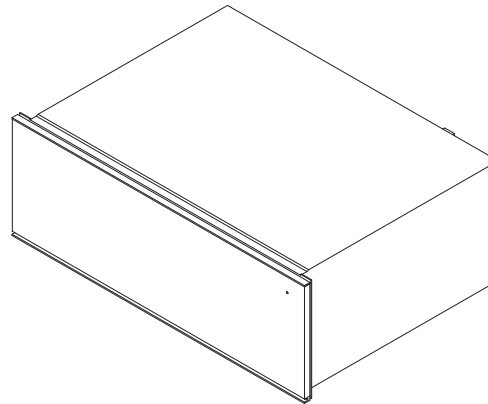
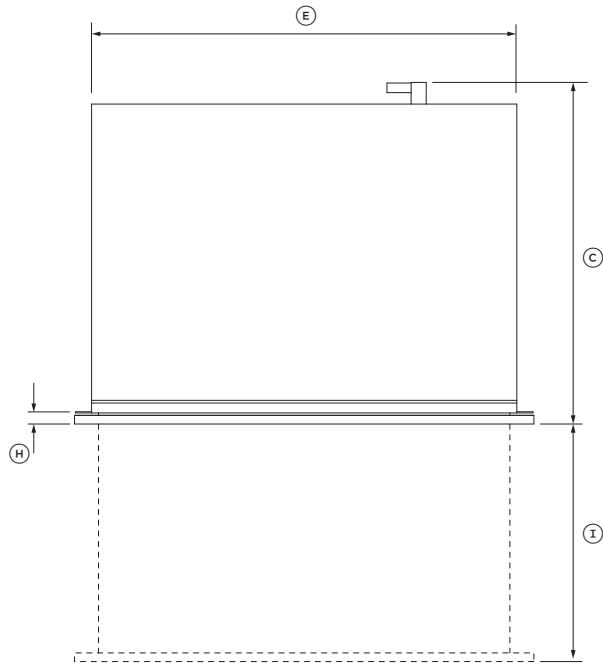
** Incluant la fiche d'alimentation

† Excluant le panneau en acier inoxydable (Modèles contemporains).

POIDS DU PRODUIT	WB24SMB1-SET WB24SDB1-SET	
	LB	KG
Poids total du tiroir*	48	22

*incluant l'emballage

DIMENSIONS DU PRODUIT - MODÈLES 30 PO



DIMENSIONS DU PRODUIT	WB30SDB1-SET WB30SDX1-SET	
	PO	MM
Ⓐ Hauteur hors tout	10 11/16	271
Ⓑ Largeur hors tout	29 15/16	761
Ⓒ Profondeur hors tout**	22 5/16	567
Ⓓ Hauteur du châssis	10 11/16	271
Ⓔ Largeur du châssis	27 13/16	707
Ⓕ Profondeur du châssis**	21 9/16	547
Ⓖ Hauteur du panneau avant du tiroir	10 1/2	267
Ⓗ Profondeur du panneau avant du tiroir et de la bride de fixation	13/16	20
Ⓘ Profondeur du tiroir ouvert	16 1/2	419
Ⓙ Hauteur entre le bas du châssis et le bas du panneau du tiroir	1/16	2

* Incluant le panneau du tiroir et la fiche d'alimentation

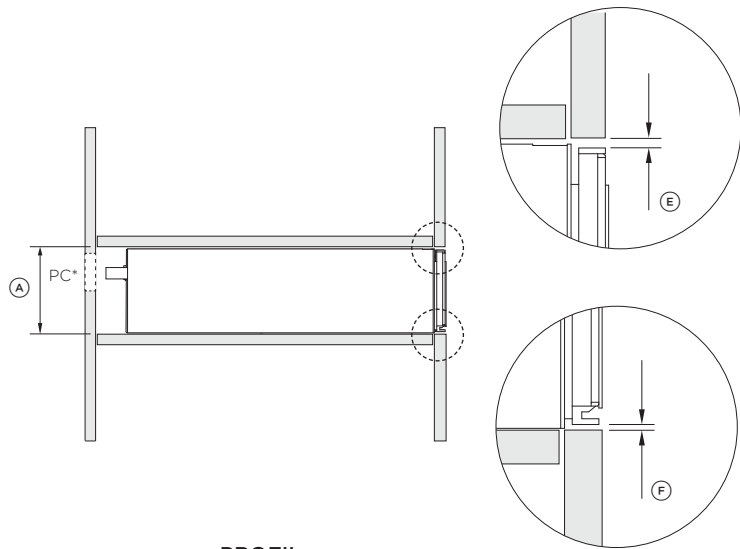
** Incluant la fiche d'alimentation

† Excluant le panneau en acier inoxydable (Modèles contemporains).

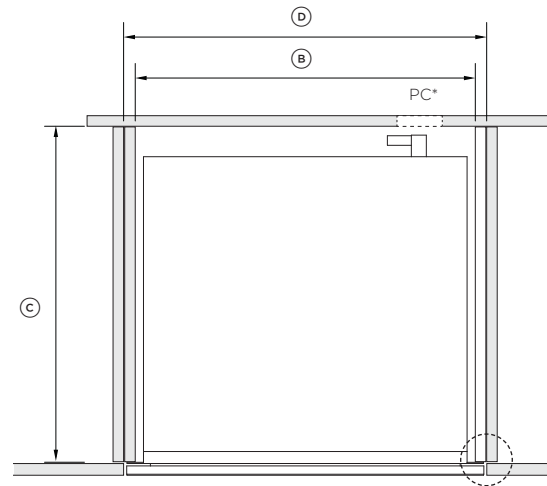
POIDS DU PRODUIT	WB30SDB1-SET WB30SDX1-SET	
	LB	KG
Poids total du tiroir*	75	34

*incluant l'emballage

DIMENSIONS DES ARMOIRES - MODÈLES 24 PO



PROFIL

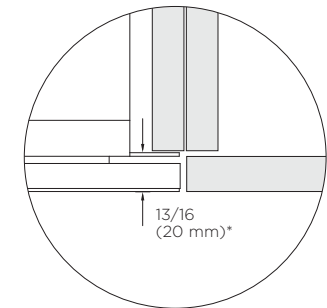


EN PLAN

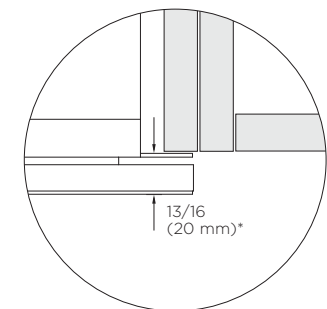
DIMENSIONS DES ARMOIRES	WB24SMB1-SET & WB24SDB1-SET	
	POUCES	MM
Ⓐ Hauteur intérieure minimale de la cavité	5 9/16	142
Ⓑ Largeur intérieure minimale de la cavité	22 1/16	560
Ⓒ Profondeur intérieure minimale de la cavité	21 5/8	550
Ⓓ Largeur hors tout des armoires	23 5/8	600
Ⓔ Dégagement minimal entre le haut du panneau avant et le panneau d'armoire supérieur	1/8	3
Ⓕ Dégagement minimal entre le bas du panneau avant et le panneau d'armoire inférieur	1/16	2

* La prise de courant (PC) doit être mise à la terre et située à moins de 35 7/16 po (900 mm) de la partie centrale à l'arrière du produit.

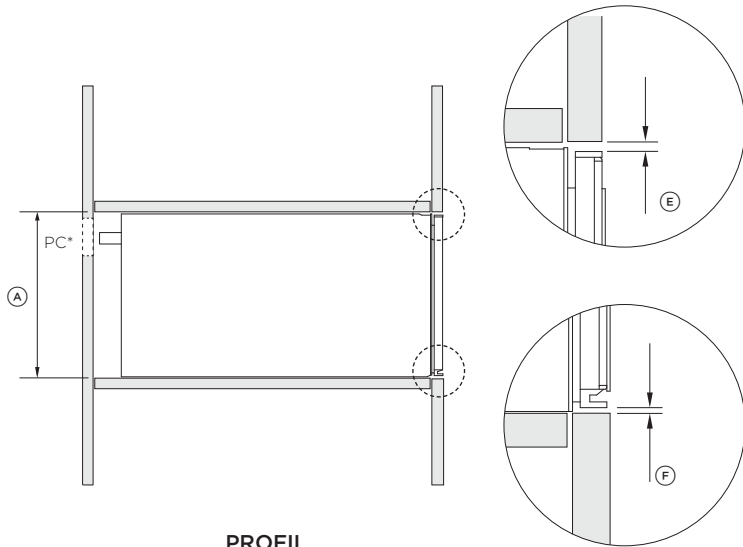
INSTALLATION ENCASTRÉE



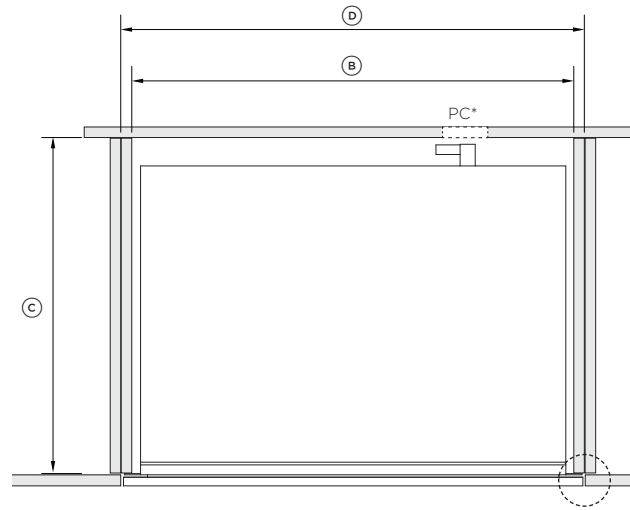
INSTALLATION SUPERPOSÉE



DIMENSIONS DES ARMOIRES - MODÈLES 30 PO



PROFIL

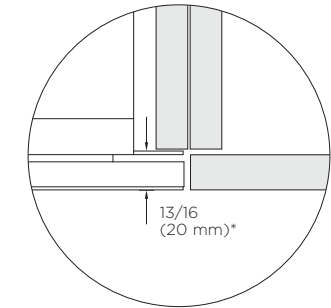


EN PLAN

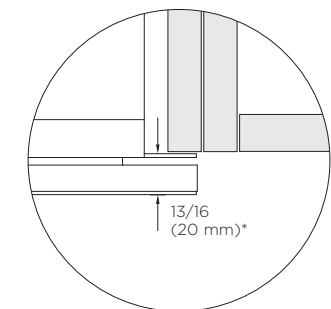
DIMENSIONS DES ARMOIRES	WB30SDB1-SET & WB30SDX1-SET	
	POUCES	MM
Ⓐ Hauteur intérieure minimale de la cavité	10 3/4	273
Ⓑ Largeur intérieure minimale de la cavité	28 1/2	724
Ⓒ Profondeur intérieure minimale de la cavité	22 1/16	560
Ⓓ Largeur hors tout des armoires	30	762
Ⓔ Dégagement minimal entre le haut du panneau avant et le panneau d'armoire supérieur	1/8	3
Ⓕ Dégagement minimal entre le bas du panneau avant et le panneau d'armoire inférieur	1/16	2

* La prise de courant (PC) doit être mise à la terre et située à moins de 35 7/16 po (900 mm) de la partie centrale à l'arrière du produit.

INSTALLATION ENCASTRÉE



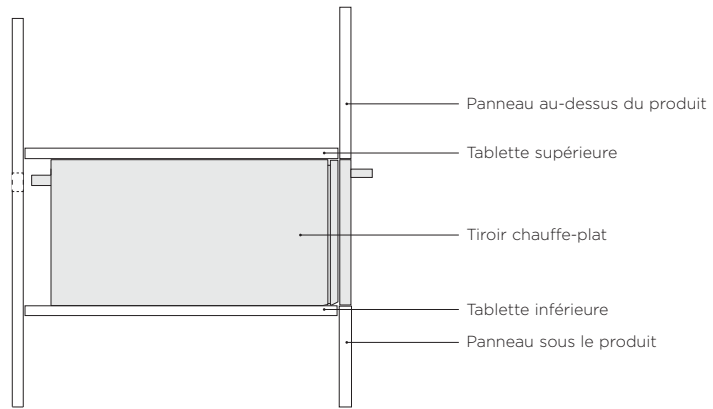
INSTALLATION SUPERPOSÉE



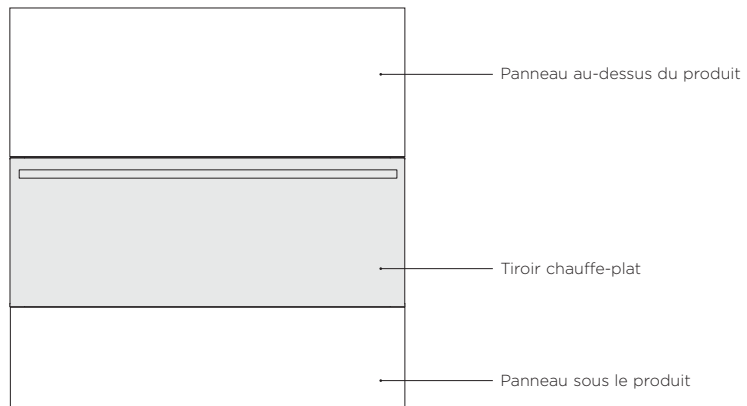
OPTIONS D'INSTALLATION

INSTALLATION D'UN APPAREIL SEUL

Cette installation convient aux tiroirs chauffe-plat de styles minimaliste, contemporain et professionnel. Une tablette fixe doit être installée au-dessus du tiroir chauffe-plat.



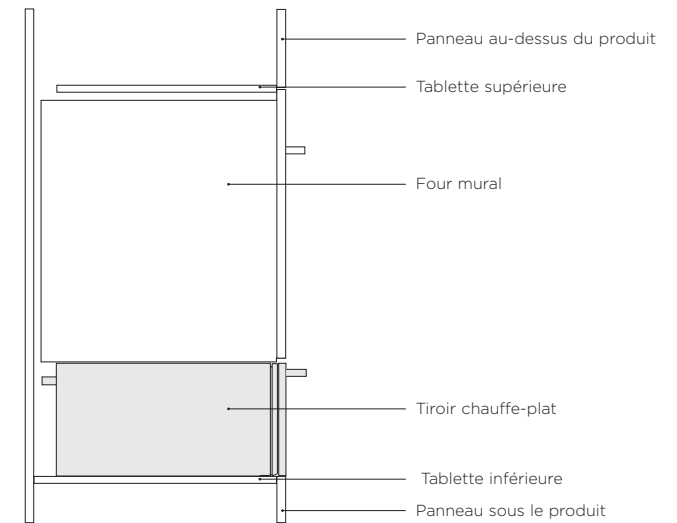
PROFIL



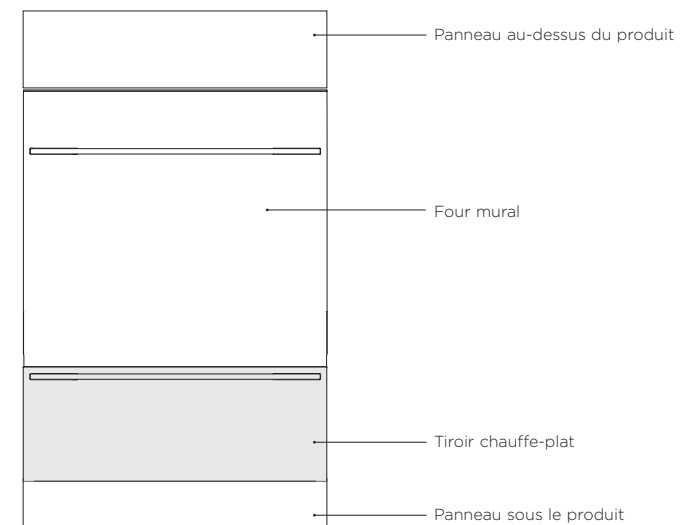
AVANT

EN COMBINAISON AVEC UN FOUR SIMPLE

Cette installation combine un tiroir chauffe-plat de 30 po avec un four mural Fisher & Paykel de 30 po. Le tiroir chauffe-plat peut supporter le poids du four placé directement sur le dessus.



PROFIL

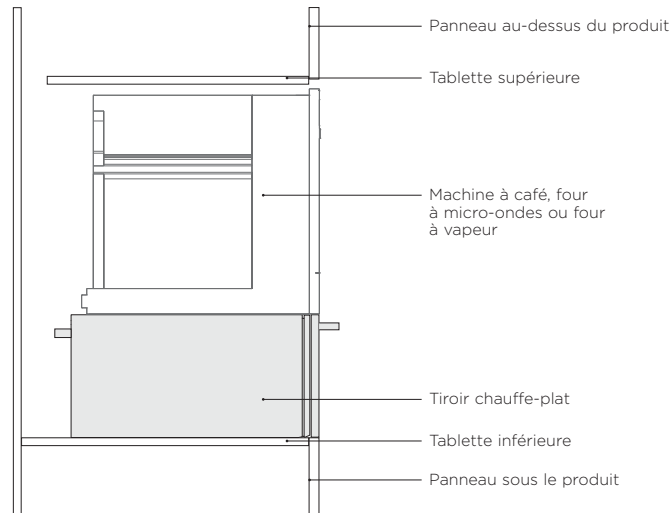


AVANT

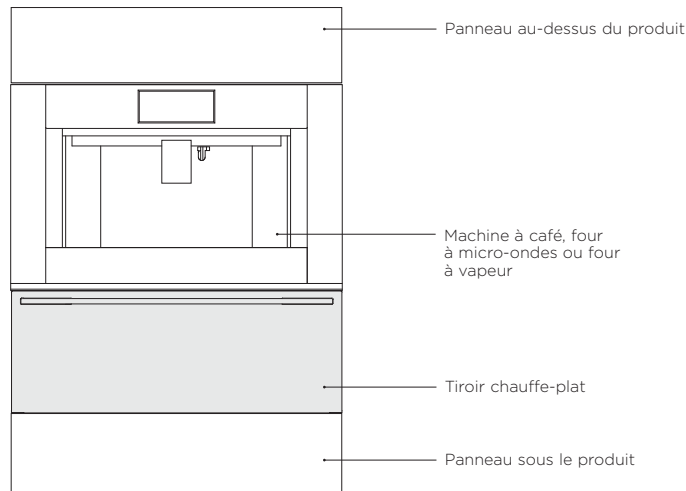
OPTIONS D'INSTALLATION

EN COMBINAISON AVEC UN PRODUIT COMPLÉMENTAIRE

Cette installation combine un tiroir chauffe-plat de 24 po ou 30 po avec un produit complémentaire Fisher & Paykel de 24 po ou 30 po. Le tiroir chauffe-plat peut soutenir entièrement le poids du produit complémentaire placé directement sur le dessus.



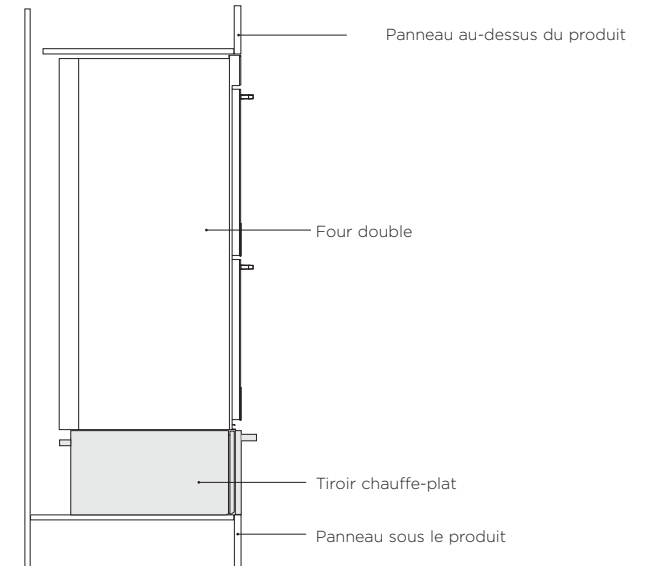
PROFIL



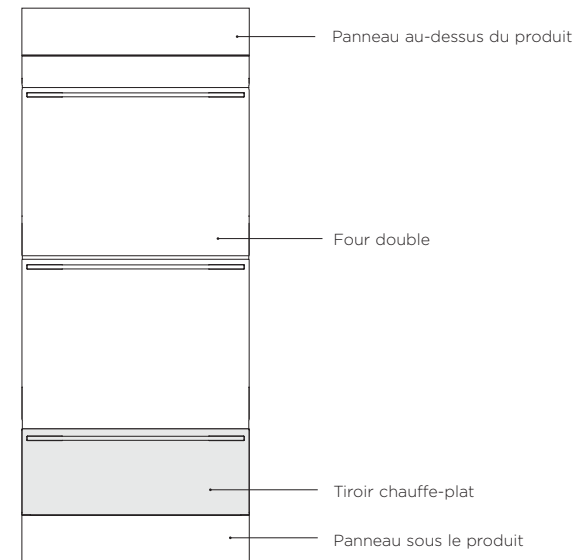
AVANT

EN COMBINAISON AVEC UN FOUR DOUBLE

Cette installation combine un tiroir chauffe-plat de 30 po avec un four double Fisher & Paykel de 30 po. Le tiroir chauffe-plat peut soutenir entièrement le poids du four double placé directement sur le dessus.



PROFIL

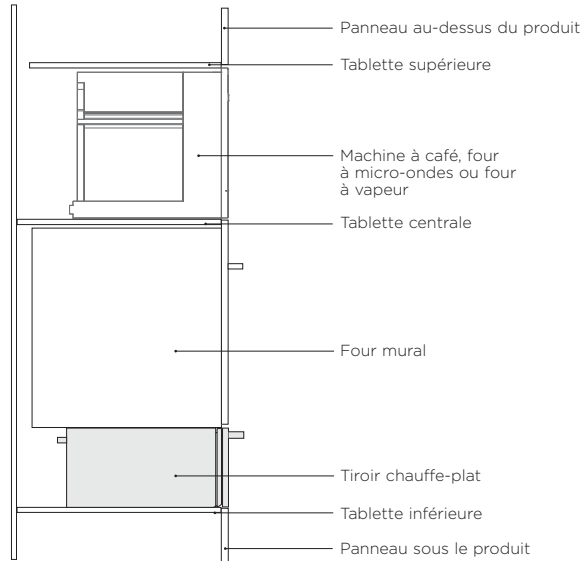


AVANT

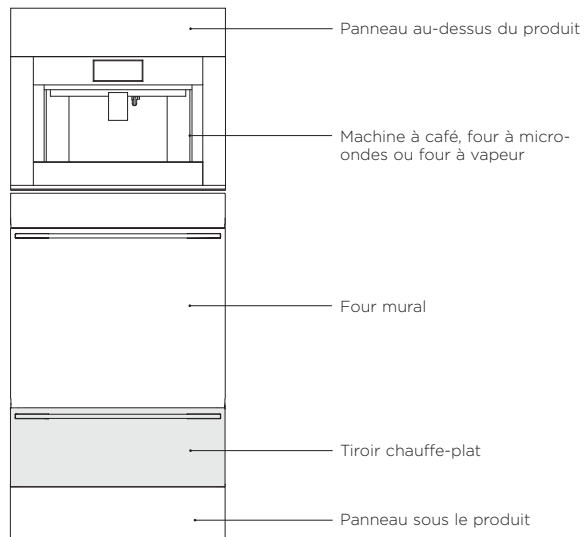
OPTIONS D'INSTALLATION

COMBINAISON TRIPLE SUPERPOSÉE

Cette combinaison convient aux tiroirs chauffe-plat de 30 po. Une tablette est requise au-dessus du four pour soutenir le produit complémentaire de 30 po. Assurez-vous que la tablette inférieure peut soutenir entièrement le poids de tous les appareils.

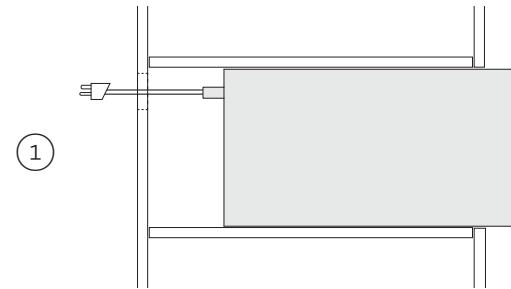


PROFIL



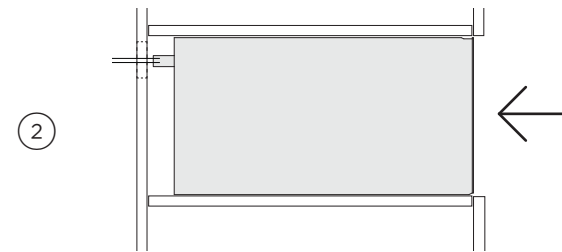
AVANT

INSTALLATION DU TIROIR



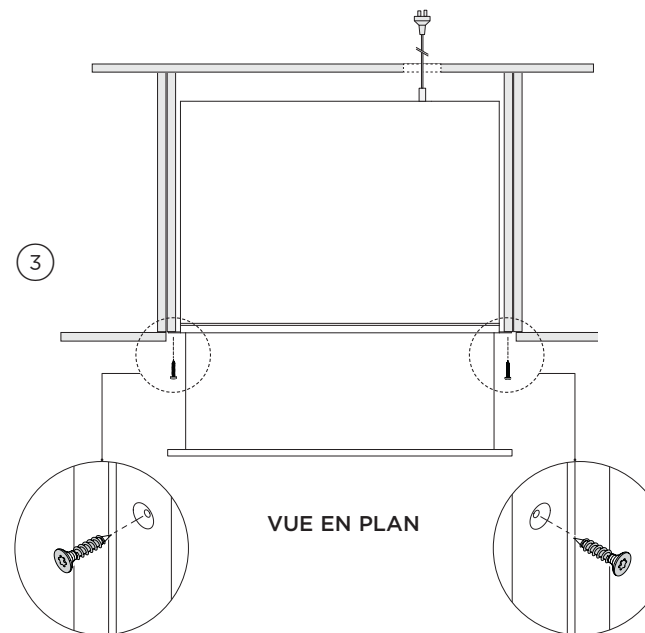
Connectez la fiche d'alimentation dans la prise de courant.

Placez le tiroir chauffe-plat délicatement dans les armoires.



Poussez le tiroir chauffe-plat vers l'arrière dans les armoires, puis alignez les brides avec les armoires comme nécessaire.

PROFIL

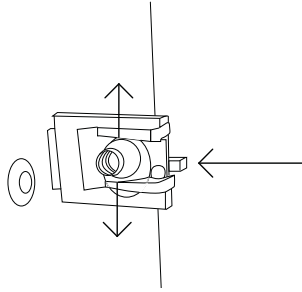


Ouvrez le tiroir et fixez les brides de fixation du tiroir aux rebords latéraux des armoires avec les vis à métaux à tête T20 étoilée.

VUE EN PLAN

INSTALLATION DU PANNEAU AVANT (VENDU SÉPARÉMENT)

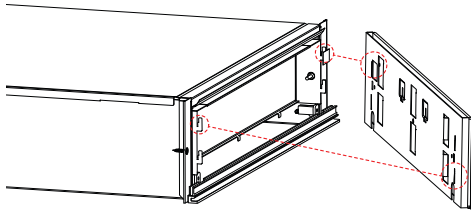
①



Réglez les clips à l'avant des deux languettes de positionnement.

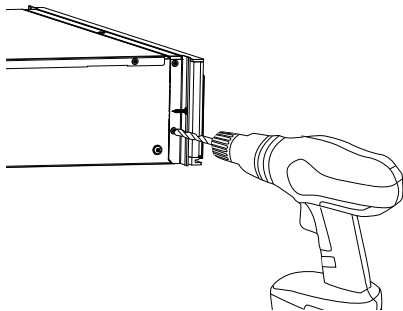
Ces clips déterminent la position du panneau avant et peuvent être ajustés selon les besoins.

②



Alignez le panneau sur le châssis et emboîtez-le en place.

③

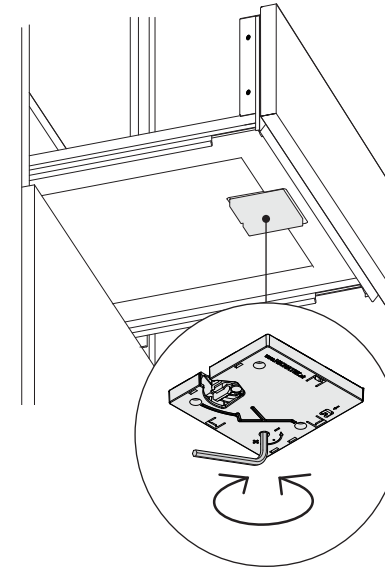


Fixez au châssis.

AJUSTEMENT DE LA PROFONDEUR

Vous pouvez ajuster la profondeur du panneau avant du tiroir chauffe-plat pour l'aligner avec les armoires à proximité.

①

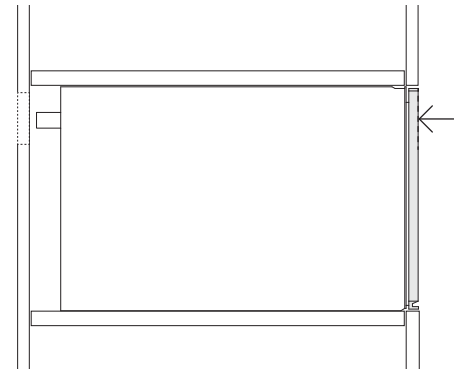


Ouvrez complètement le tiroir.

À l'aide d'une clé hexagonale, tournez la vis d'ajustement pour déplacer le panneau avant vers l'avant.

Tournez dans le sens des aiguilles d'une montre pour le déplacer vers l'arrière, ou dans le sens inverse pour le déplacer vers l'avant.

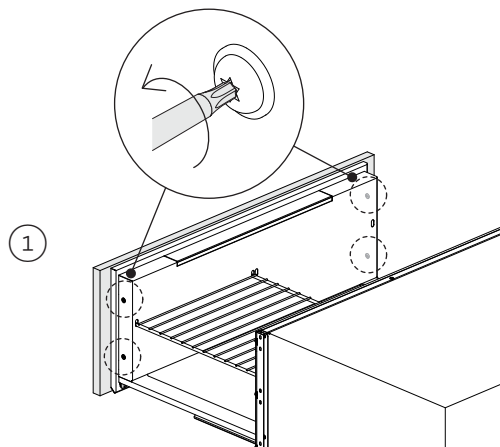
②



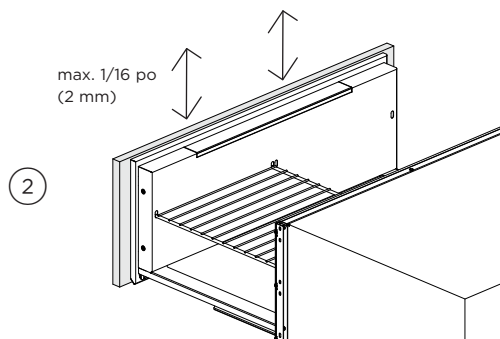
La profondeur du panneau avant est ajustable dans une plage de 3/16 po (4 mm).

AJUSTEMENT DE LA HAUTEUR

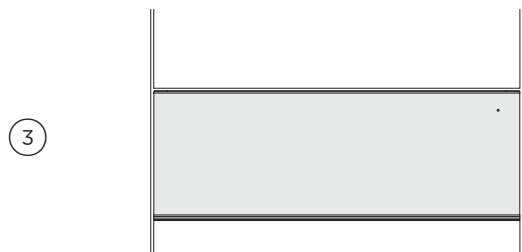
Vous pouvez ajuster verticalement le panneau avant du tiroir chauffe-plat pour l'aligner avec les armoires à proximité.



Ouvrez complètement le tiroir et desserrez légèrement les vis à métaux à tête T20 étoilée.



Ajustez le panneau à la hauteur requise, puis resserrez les vis. La hauteur est ajustable dans une plage de 1/16 po (2 mm).



Fermez le tiroir et vérifiez l'alignement. Ajustez de nouveau si nécessaire.

LISTE DE VÉRIFICATION DE L'INSTALLATEUR

IMPORTANT!

Lisez toutes les instructions d'installation de ce manuel pour vérifier que l'appareil est correctement installé. Assurez-vous que l'installation est correctement effectuée avant d'utiliser l'appareil.

Assurez-vous que :

- le tiroir chauffe-plat est de niveau et fixé solidement aux armoires
- tout emballage interne a été retiré du tiroir
- le client peut accéder à l'interrupteur de sectionnement
- la tablette inférieure peut soutenir entièrement le poids total des appareils combinés

Faites un essai :

- Ouvrez le tiroir.
- Appuyez sur la touche ① pour mettre en marche le tiroir chauffe-plat.
- Fermez le tiroir.
- Après 5-10 minutes, ouvrez le tiroir pour vérifier que les surfaces internes du tiroir sont légèrement chaudes.
- Appuyez sur la touche ① pour éteindre le tiroir chauffe-plat et fermez le tiroir.

Remplir et conserver pour référence ultérieure :

Modèle _____

N° de série _____

Date d'achat _____

Acheteur _____

Adresse du détaillant _____

Nom de l'installateur _____

Signature de l'installateur _____

Entreprise d'installation _____

Date de l'installation _____

FISHERPAYKEL.COM

© Fisher & Paykel Appliances 2023. Tous droits réservés.

Les modèles illustrés dans ce guide peuvent ne pas être disponibles dans tous les pays et sont sujets à modifications sans préavis.

Les caractéristiques de produit présentées dans ce guide s'appliquent aux modèles et produits spécifiques qui y sont décrits à la date de publication. Dans le cadre de notre politique d'amélioration en permanence de nos produits, ces caractéristiques peuvent être modifiées à tout moment.

Pour les plus récentes informations sur la disponibilité des modèles et des caractéristiques dans votre pays, veuillez visiter notre site Web ou contacter votre détaillant Fisher & Paykel local.

431202B 12.23