

FISHER & PAYKEL

INTEGROITU JÄÄKAAPPI



INTEGROITU

RS6009V2RT1, RS6009V2R1, RS6009SBLT1, RS6009SBL1

ASENNUSOPAS

EU

TARVITTAVAT TYÖKALUT

Sisältyy

- | | |
|--|---|
| <input type="checkbox"/> Kiintoavain | <input type="checkbox"/> Kuulapäinen M4-kuusiokoloavain |
| <input type="checkbox"/> Yhdistelmä-L-avain PH T25 | |

Ei sisälly

- | | |
|--|--|
| <input type="checkbox"/> Sähkökäyttöinen ruuvinväännin | <input type="checkbox"/> Rautasaha |
| <input type="checkbox"/> Tasapäinen ruuvitaltta | <input type="checkbox"/> Nokkakärryt |
| <input type="checkbox"/> Mittanauha | <input type="checkbox"/> 8 mm hylsyavain |
| <input type="checkbox"/> Ristipäinen ruuvitaltta | <input type="checkbox"/> Ruuvinväännin |
| <input type="checkbox"/> Veitsi | |

TARVITAVAT OSAT

ASENNUSSARJA

Asennussarja A (kaatumisenestokannatin)

- | | |
|---|---|
| <input type="checkbox"/> Kaatumisenestokannatin | <input type="checkbox"/> 5x Kiinnitystulppa SP630#10X30MM |
| <input type="checkbox"/> 5x Ruuvi WS #10X35 T17 WFR PH ZP | |

Asennussarja B (saranan välike- ja asennussyvyyden mittasarja)

- | | |
|--|---|
| <input type="checkbox"/> Saranan välikekoonpanosarja A | <input type="checkbox"/> Saranan välikkeen A suoja |
| <input type="checkbox"/> Saranan välikekoonpanosarja B | <input type="checkbox"/> Saranan välikkeen B suoja |
| <input type="checkbox"/> 2x Asennussyvyyden mitta, ei sarana | <input type="checkbox"/> 4x Saranan välikkeen ruuvi |

Asennussarja C (oviruuvisarja UC)

- 4x Ruuvi M5x12 PH MT STL ZN

Asennussarja D (virtauksen jakajasarja)

- | | |
|---|--|
| <input type="checkbox"/> Ovitivisteen virtauksen jakaja | <input type="checkbox"/> Pyöreäpäinen kuusiokoloavain M4 |
| <input type="checkbox"/> 2x Ruuvi SD #7X13 PAN PH ZP | <input type="checkbox"/> Kiintoavain ovelle |
| <input type="checkbox"/> Oven virtauksen jakajan tulppa | <input type="checkbox"/> Yhdistelmä-L-avain PH2 T25 |

Asennussarja E (ruuvisarja syvennyksen asennusta varten)

- 6x puuruuvi 8GX19

Asennussarja F (paneelin kiinnityssarja)

- | | |
|--|--|
| <input type="checkbox"/> 4x Kannattimen liukukappale pinta DR 60cm | <input type="checkbox"/> 4x Oven sivulistan kannatin 60 cm |
| <input type="checkbox"/> 4x Kannattimen puolen välike DR 60 cm | |

Asennussarja G (paneelin kiinnitysruuvisarja)

- 21x Ruuvi ST 8X5/8 CSK PH AB ZP

Asennussarja H (käyttöpaneelilistasarja)

- | | |
|---|--|
| <input type="checkbox"/> Lista UI RS60 ei saranaa oikea | <input type="checkbox"/> Lista UI RS60 sarana oikea |
| <input type="checkbox"/> Lista UI RS60 ei saranaa vasen | <input type="checkbox"/> 2x Saranan rajoitinpultti K08 |
| <input type="checkbox"/> Lista UI RS60 sarana vasen | |

Muuta

- Alapaneelin listan ilman ohituksen esto

TARVITTAVAT OSAT

LISTASARJA

- | | |
|---|---|
| <input type="checkbox"/> Alapaneelin asennuslevy RS60 | <input type="checkbox"/> Ovipaneelin malli 60 cm UC |
| <input type="checkbox"/> Oven sivulista 60 cm | <input type="checkbox"/> Lasiovilista |
| <input type="checkbox"/> Oven saranan sivulista 60 cm | |

KAAPISTOASENNUSSARJA

Tilataan erikseen monen laitteen asennusta varten.

Kaapistoasennussarja A (sokkelin asennuksen kannatin)

- | | |
|--|--|
| <input type="checkbox"/> 9x Ruuvi M5X12 PH MT STL ZN | <input type="checkbox"/> Kaksoissokkelin kannatin FNT (2X) |
|--|--|

Kaapistoasennussarja B (asennuksen yläkannatin)

- | | |
|---|--|
| <input type="checkbox"/> Kaksoisliitännän ylempi kannatin | <input type="checkbox"/> 4x Ruuvi M5X12 CSKPH NP |
|---|--|

Kaapistoasennussarja B (asennuksen takakannatin)

- | | |
|---|--|
| <input type="checkbox"/> 4x Ruuvi 8GX16 leveäkantainen HD | <input type="checkbox"/> Kaksoissokkelin kannatin FNT (X1) |
|---|--|

Muuta

- | |
|--|
| <input type="checkbox"/> Kaksoisasennuksen keskilista 60 cm UC |
|--|

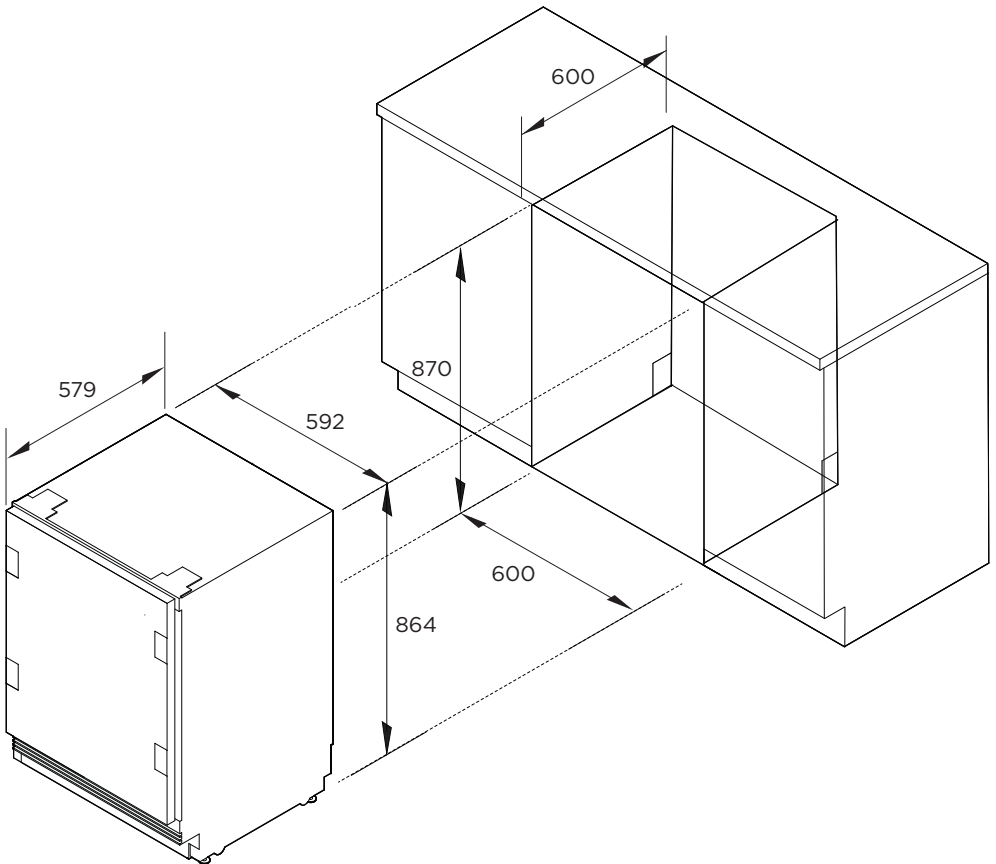
SEKALAISET TUOTTEET (MI) -PAKKAUS

- | | |
|---|--|
| <input type="checkbox"/> Turvallisuuskirjanen | <input type="checkbox"/> Rekisteröintikortti |
| <input type="checkbox"/> Huolto ja takuu | |

PÄÄSY TUOTETIETOIHIIN



Täydelliset tuote-, kaapisto- ja palvelutiedot löytyvät suunnitteluoppaasta. Pääset suunnitteluoppaaseen skannaamalla QR-koodin tai vieraillemalla osoitteessa fisherpaykel.com/specify. Etsi laitetypin, tuotenimen tai mallikoodin mukaan.



ENNEN ASENNUSTA



fisherpaykel.com/specify

1. Mittaa syvennys.
Varmista, että kaikki vähimmäisvaatimukset täyttyvät. Katso lisätietoja suunnitteluoppaasta.



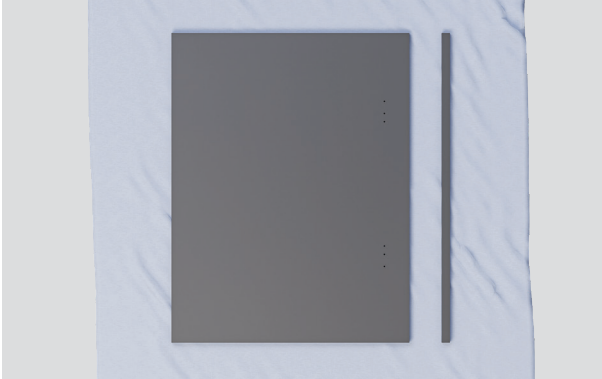
3. Varmista, että syvennys on suorakulmainen, turvallinen ja että siinä on siististi viimeistelty päätypaneeli.



2. Varmista, että vesi- ja sähköliitännät ovat käytettävissä ja asennettu oikein.

Katso suunnitteluoppaasta tekniset tiedot.

ENNEN ASENNUSTA



4. Varmista, että kaikki paneelit on asennettu oikeiden mittojen mukaisesti.

Katso suunnitteluoppaasta lisätietoja.



5. Varmista, että kaikki kannattimen ja kahvan reiät on esiporattu.

Katso suunnitteluoppaasta lisätietoja.

PAKKAUKSEN PURKAMINEN



1. Katkaise hihnat, avaa yläosa ja leikkaa laatikon sivua pitkin. Poista kaikki esipakatut osat.



2. Hävitä pakkausmateriaalit vastuullisesti.

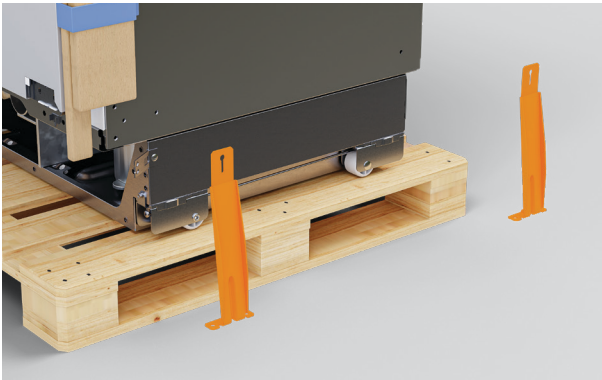


3. Irrota kuljetuskiinnikkeet tuotteen toiselta puolelta Phillips-ruuvitaltalla ja laita ne talteen.

PAKKAUKSEN PURKAMINEN



4. Tarkista, että tasoitusjalat on nostettu ylös ennen kiinnittämistä nokkakärryyn.

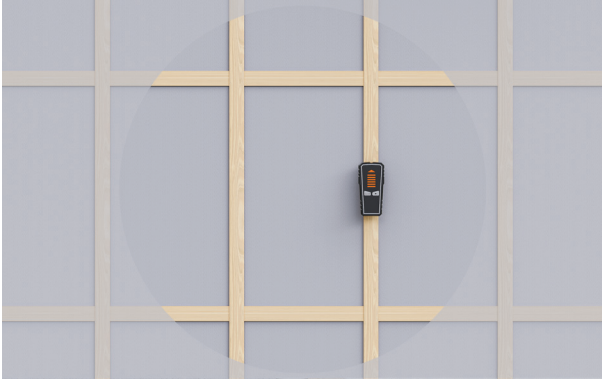


5. Poista kaksi jäljellä olevaa kuljetuskiinnitintä.



6. Kallista tuote nokkakärryyn ja irrota lava. Siirrä tuoteasennussijaintiin.
Poista kulmatolpat ja hävitä ne.

ASENNA KAATUMISENESTOKANNATIN



1. Varmista, että seinässä on seinätappi tai kiinteä pinta.



2. Jos syvennyksen syvyys on yli 600 mm

Kaatumisenestokannattimen viereen on asennettava välikappale, jotta syvyys saadaan 600 mm:iin.



3. Mittaa korkeus lattiasta etuseinään ja merkitse se takaseinään.

ASENNA KAATUMISENESTOKANNATIN



4. Kiinteään seinään asennukset

Käytä kannatinta mallina ja poraa neljä reikää seinään tai välikkeeseen. Kiinnitä neljällä Phillips-ruuvilla.

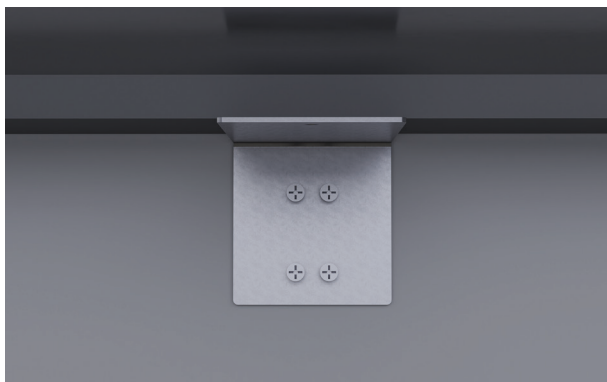
Asennussarja A



5. Muurattuun seinään asennukset

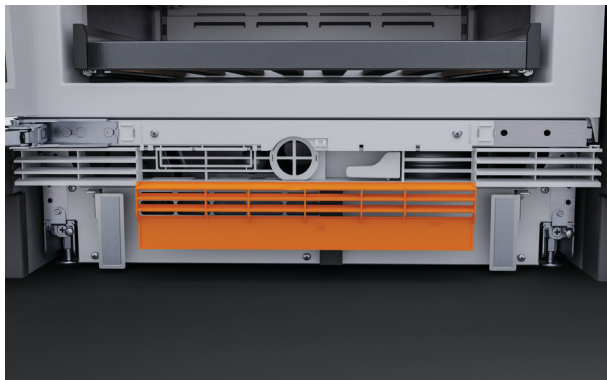
Käytä kannatinta mallina ja poraa neljä reikää seinään. Vasaroi neljä seinätulppaa seinään ennen kiinnittämistä neljällä Phillips-ruuvilla.

Asennussarja A



6. Varmista, että kaatumisenestokannatin on asennettu oikein, jotta tuote ei pääse kaatumaan eteenpäin, kun ovi avataan.

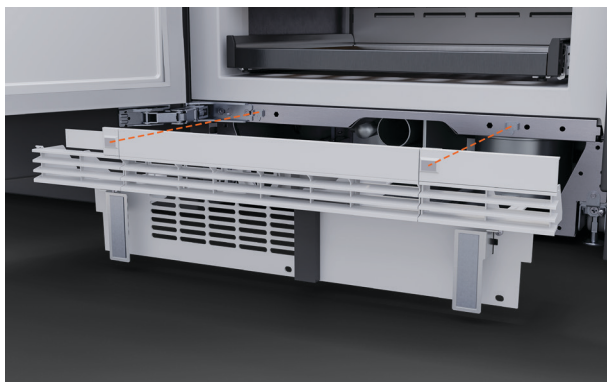
IRROTA SÄLEIKKÖ



1. Avaa säleikön läppä painamalla sitä.



2. Irrota kaksi Phillips-ruuvia läpän takaa ja viisi ruuvia säleikön etuosasta. Siirrä sivuun.

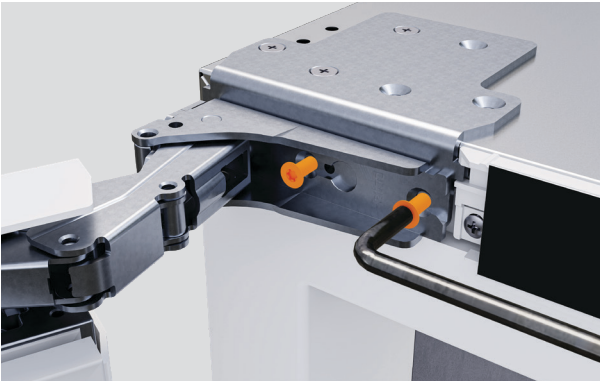


3. Vedä säleikkö pois tuotteesta vetämällä sitä ulospäin.

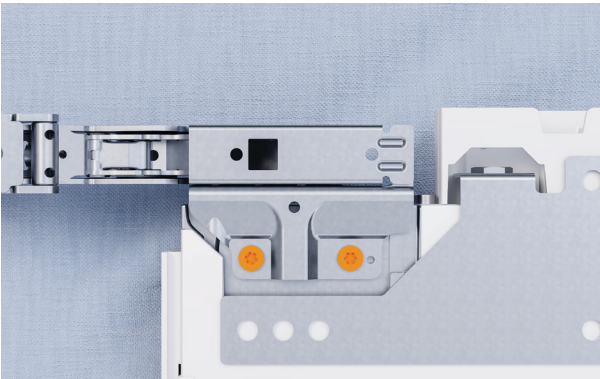
SARANOIDEN VAIHTO (VALINNAINEN)



1. Avaa ovi.

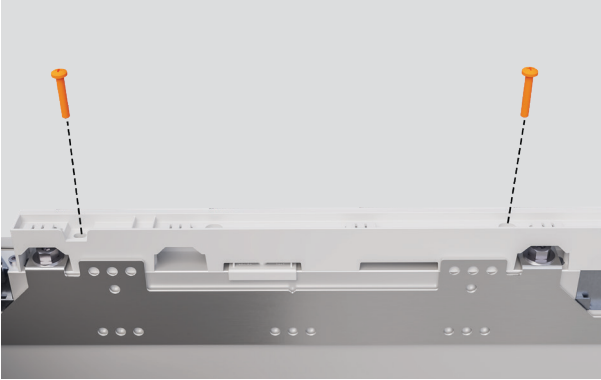


2. Löysää saranoiden ruuvit toimitukseen sisältyvällä Torx T25 -vääntimellä. Vedä ovi pois ja aseta se suojatulle alustalle.



3. Irrota saranat varovasti ovesta ja laita sivuun.

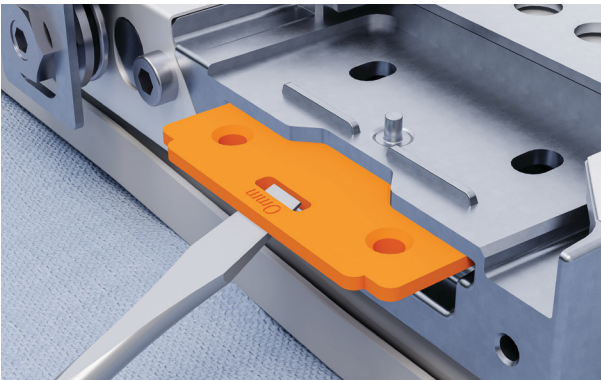
SARANOIDEN VAIHTO (VALINNAINEN)



4. Irrota yläsuojus ja siirrä sivuun.

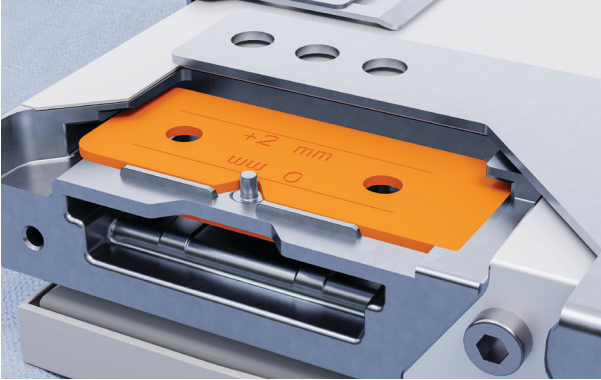


5. Paina ulkopuolen levyjen reunaa. Nosta ulos ja vaihda toiselle puolelle.



6. Poista sisälevyt tasapäisellä ruuvitaltalla. Siirry toiselle puolelle varmistaen, että pyöristetyt kulmat osoittavat sisäpuolelle.

SARANOIDEN VAIHTO (VALINNAINEN)



7. Tarkista, että levyt ovat oikeilla paikoilla.



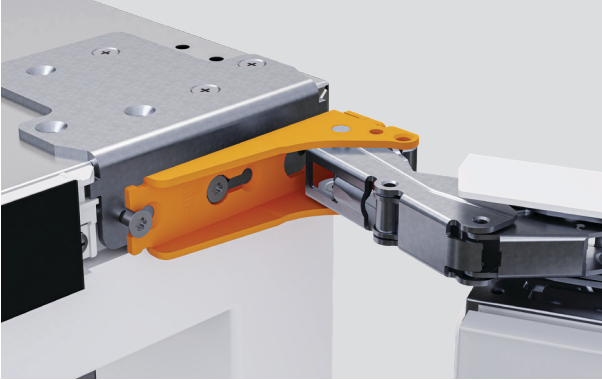
8. Vaihda saranat kuvan mukaisesti. Varmista, että saranan pohja on saman suuntainen ja kiristä huolellisesti.

Asenna yläsuojus takaisin.



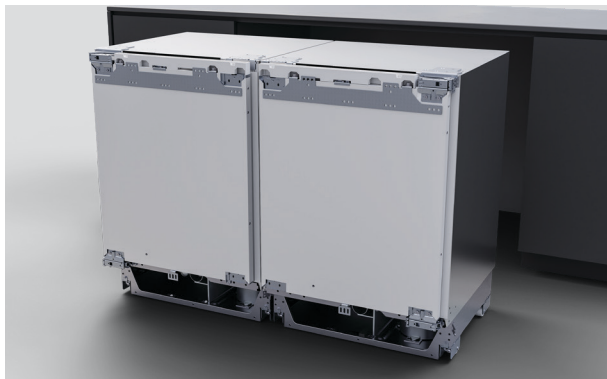
9. Vaihda kaapin kannatin saranan kannattimeen. Kiinnitä kukin kolmella ruuvilla.

SARANOIDEN VAIHTO (VALINNAINEN)



10. Kiinnitä ovi painamalla se takaisin ruuveille ja kiristä mukana toimitetulla torx-avaimella.

LIITÄ TUOTTEET YHTEEN (VAIN USEIDEN ASENNUSTEN OSALTA)



1. Varmista, että ovet ovat kiinni, ennen kuin rullaat tuotteet paikoilleen.



2. Kiinnitä alempi etukannatin neljällä ruuvilla.

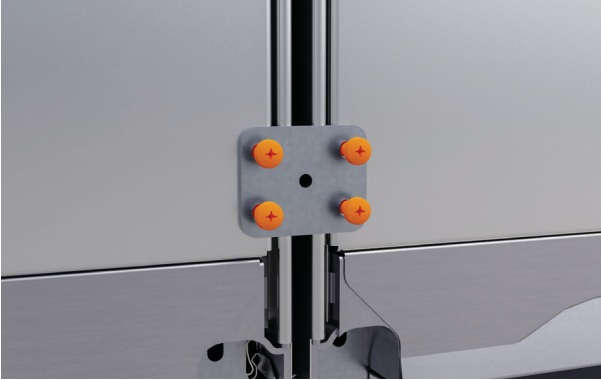
Kaapistoasennussarja A



3. Kiinnitä ylempi etukannatin neljällä ruuvilla.

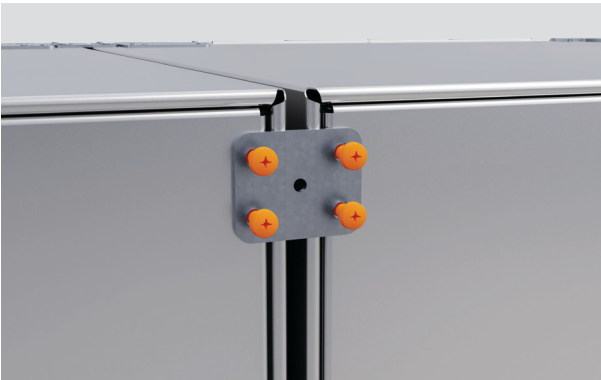
Kaapistoasennussarja B

LIITÄ TUOTTEET YHTEEN (VAIN USEIDEN ASENNUSTEN OSALTA)



4. Kiinnitä alempi takakannatin neljällä ruuvilla.

Kaapistoasennussarja A



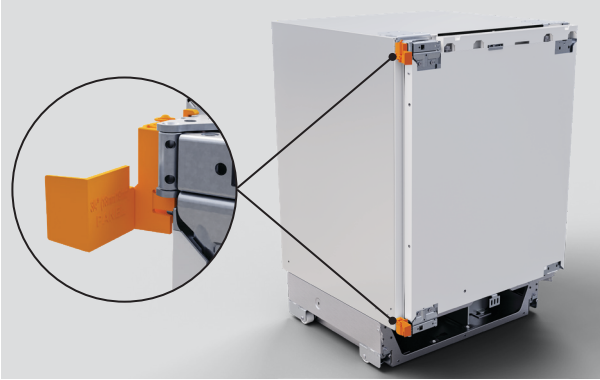
5. Kiinnitä ylempi takakannatin neljällä ruuvilla.

Kaapistoasennussarja C



6. Toista muille tuotteille.

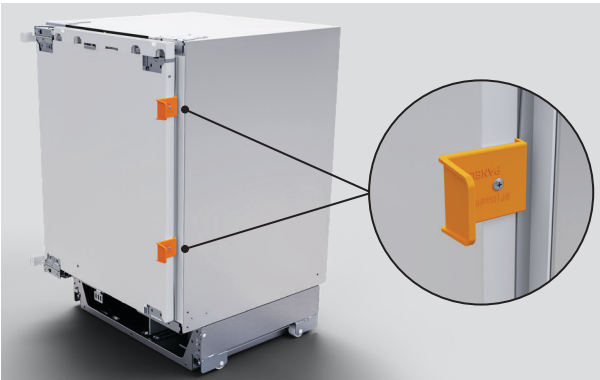
ASENNA ASENUSSYVYYDEN MITAT JA VÄLIKEET



1. Kiinnitä kumpikin saranan välike tuotteeseen.

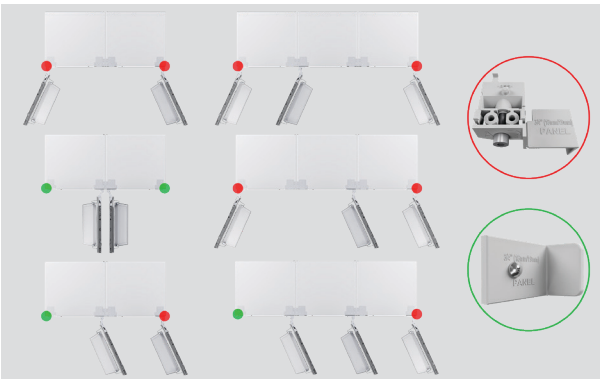
Varmista oikeanpuoleisissa sarana-asennuksissa, että välikappale **A** on asennettu yläsaranaan ja välikappale **B** alasaranaan, ja päinvastoin vasemmanpuoleisten sarana-asennusten kohdalla.

Asennussarja B



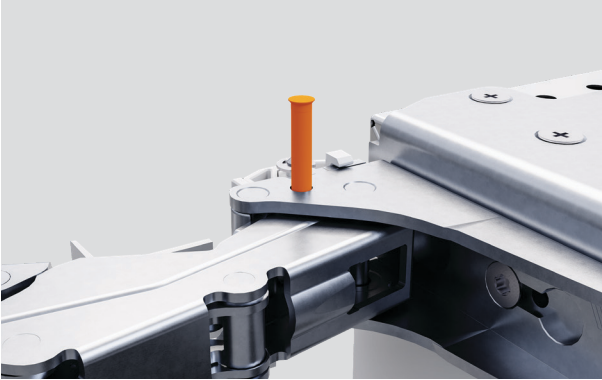
2. Asenna syvyyssmittarit oven mukana toimitetuilla Phillips-ruuveilla.

Asennussarjat B ja C



3. Asenna joko asennussyvyyden mitat tai välikeet tuotteesi ylä- ja alaosaan asennusmäärityksesi mukaisesti.

ASENNA SARANAN RAJOITINTAPPI (VALINNAINEN)



4. Rajoita oven avautuminen 90 asteeseen työntämällä saranan rajoitintappi ylempään ja alempaan saranaan.

Asennussarja H

KYTKE VIRTA



1. Kierrä tarvittaessa virtajohdon ympärille lanka löysien vetämiseksi sokkelin sisään ja tuotteen taakse takertumisen riskin välttämiseksi.



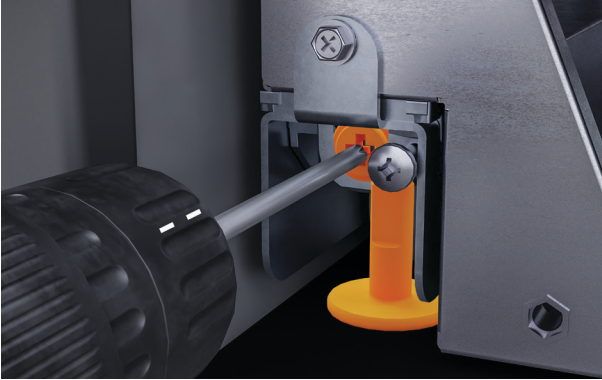
2. Kytke pistorasiaan ja kytke virta päälle.

TYÖNNÄ ONTELOON



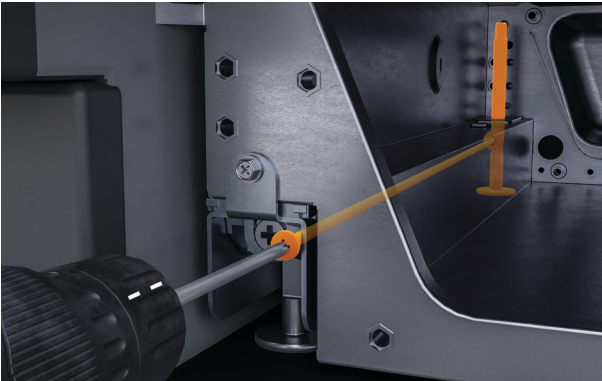
1. Työnnä tuotetta sisään, kunnes asennussyvyyden mitat osuvat syvennyksen etuosaan. Varmista, että virtajohto ei jää puristuksiin.

SÄÄDÄ KORKEUTTA



1. Säädä tuotteen etuosaa kääntämällä vasenta ruuvia vastapäivään jalkojen laskemiseksi.

Suosittelimme merkitsemään porauksen ja laskemaan, kuinka monta kierrosta tarvitaan jalkojen täydelliseen kiinnittämiseen.



2. Säädä tuotteen takaosaa kääntämällä oikeanpuoleista ruuvia vastapäivään laskeaksesi jalat.

Suosittelimme vastaamaan edellisen vaiheen kierrosten määrää. Varmista, että ylempi kannatin koskettaa syvennystä.



3. Usean tuotteen asennukset

Säädä ulkoiset etujalat ja sen jälkeen ulkoiset takajalat. Kun tuote on syvennyksessä, laske keskimmäiset jalat alas.

Varmista, että ylempi kannatin koskettaa syvennystä.

SÄÄDÄ KORKEUTTA



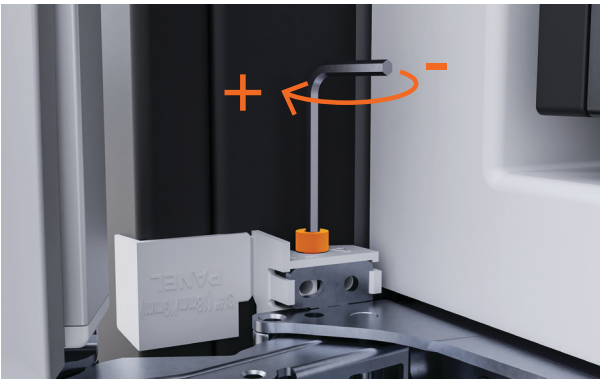
4. Varmista, että kaikki syvyyssmittarit ovat samassa tasossa syvennyksen etuosan kanssa ja että oven etuosa on samassa tasossa.

Suosittelamme käyttämään vatupassia tarkkuuden varmistamiseksi.



5. Avaa ovi ja laajenna ylempi välikappale mukana toimitetulla kuusioavaimella, jotta tuotteen ja syvennyksen välille muodostuu tasainen rako.

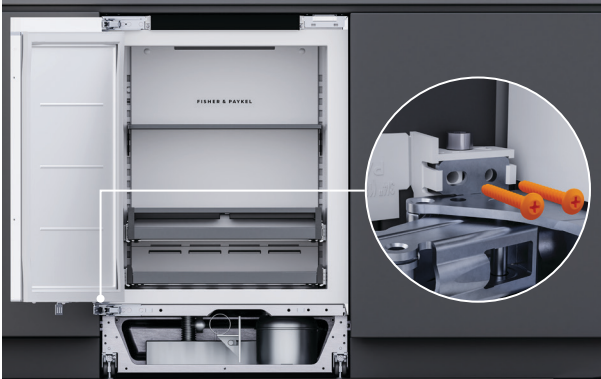
Asennussarja D



6. Laajenna alemmaa välikettä luodaksesi tasaisen raon tuotteen ja syvennyksen väliin.

Asennussarja D

KIINNITÄ



1. Kiinnitä alempi sarana onteloon kahdella mukana toimitetulla pitkällä Phillips-ruuvilla

Asennussarjat B



2. Kiinnitä tuotteen oikea alaosa onteloon yhdellä mukana toimitetulla lyhyellä Phillips-ruuvilla.

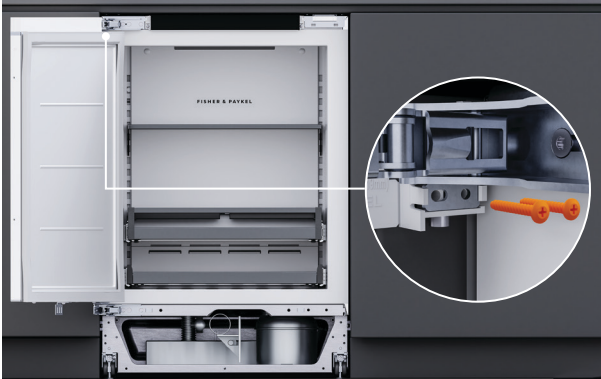
Asennussarjat E



3. Kiinnitä tuotteen vasen alareuna onteloon yhdellä mukana toimitetulla lyhyellä Phillips-ruuvilla.

Asennussarjat E

KIINNITÄ



4. Kiinnitä ylempi sarana onteloon kahdella mukana toimitetulla pitkällä Phillips-ruuvilla.

Asennussarjat B



5. Katkaise kummankin välikkeen päät.



6. Kiinnitä suojukset välikkeisiin.
7. Varmista, että suojus A on kiinnitetty välikkeeseen A ja kansi B välikkeeseen B.

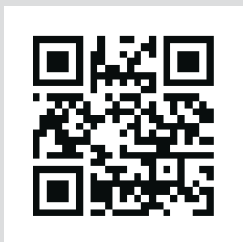
Asennussarja B

KIINNITÄ



8. Irrota asennussyvyyden mitat kiertämällä Phillips-ruuvit auki.

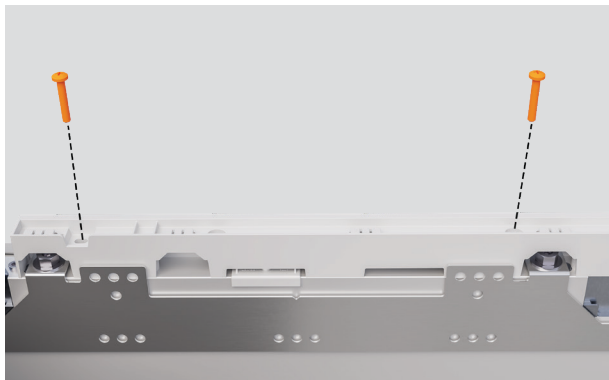
OVIPANEELIN VALMISTELU (MUKAUTETTU PANEELI)



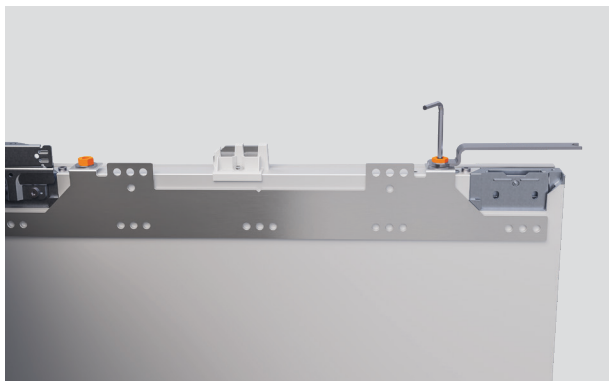
fisherpaykel.com/specify

1. Tarkista ovipaneelin koko ja tekniset tiedot uudelleen ja varmista, että kaikki kannakkeiden sijainnit on merkitty.

Katso lisätietoja asennusoppaasta.

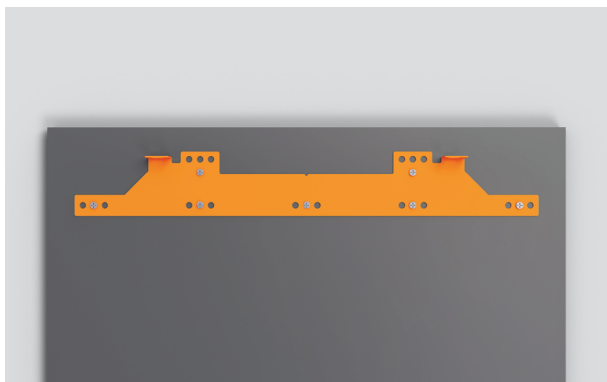


2. Irrota kaksi Phillips-ruuvia saadaksesi yläsuojuksen irti.



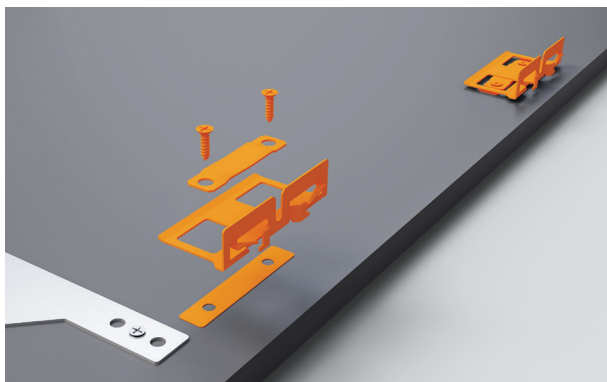
3. Poista sekä aluslevy että mutterit ja aseta sivuun. Nosta paneelin kannatinta ulospäin poistaaksesi sen.

OVIPANEELIN VALMISTELU (MUKAUTETTU PANEELI)



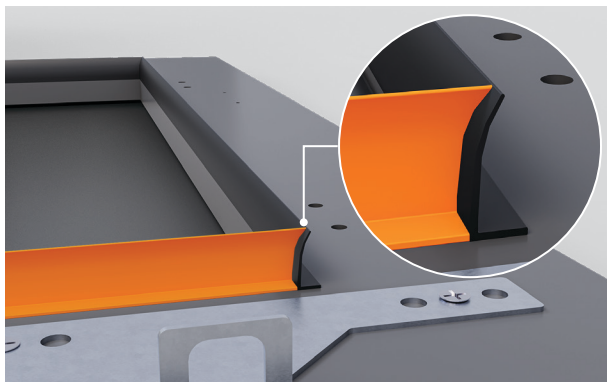
4. Kohdista ovipaneelin kannatin paneeliin. Kiinnitä mukana toimitetuilla ruuveilla.

Asennussarja G



5. Kohdista sivukannattimet paneeliin. Kiinnitä mukana toimitetuilla ruuveilla. Varmista, että kannattimet ovat tiukasti kiinni ja kiinnikkeet ovat kunnollakiinni.

Asennussarjat F ja G



6. Lasiovien asennukset

Asenna mukana toimitetut kumilistat ovipaneelin takaosassa olevan ikkuna-aukon ympärille. Varmista, että listat ovat samassa tasossa sisäreunan kanssa.

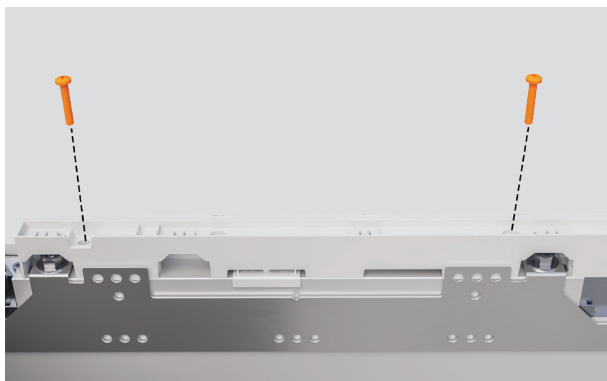
Listasarja

OVIPANEELIN VALMISTELU (MUKAUTETTU PANEELI)

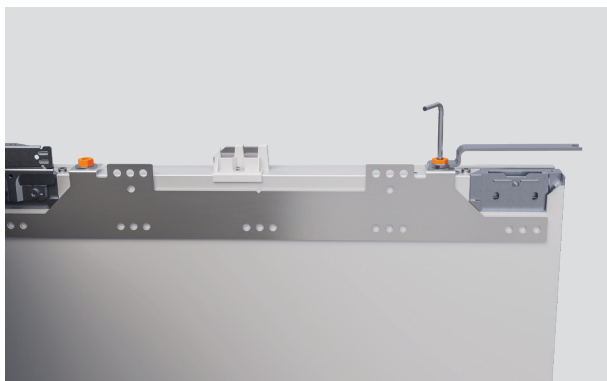


7. Kiinnitä kahva paneeleihin neljällä M5x25-kuusiokoloruuvilla. Varmista, että kahvan kiinnikkeet eivät osu sivukannattimiin.

OVIPANEELIN VALMISTELU (ESIVIIMEISTELTY PANEELI)



1. Irrota kaksi Phillips-ruuvia saadaksesi yläsuojuksen irti.



2. Poista sekä aluslevyt että mutterit ja aseta sivuun. Nosta paneelikiinnikettä ulospäin.



3. Poista kaikki sininen teippi paneelista.

Kohdista ovipaneelin kannatin paneeliin. Kiinnitä mukana toimitetuilla ruuveilla.

Asennussarja G

OVIPANEELIN VALMISTELU (ESIVIIMEISTELTY PANEELI)



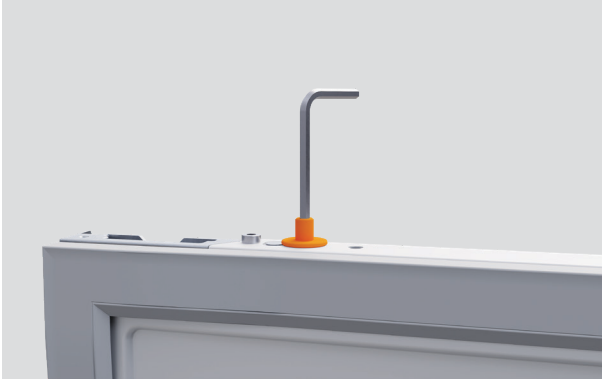
4. Varmista, että sivukannattimet on kiinnitetty hyvin ja että kiinnittimet ovat suorassa.

Asennussarja G



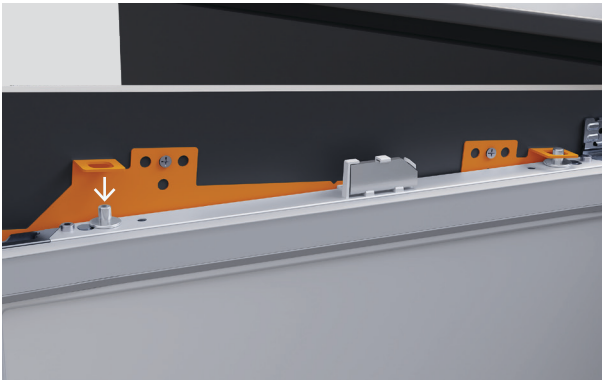
5. Kiinnitä kahva paneeliin neljällä M5x25-kuusiokoloruuvilla.

KOHDISTA OVIPANEELI



1. Varmista, että yläkiinnitysruuvit on löysätty ja että ne ovat alimmissa paikoissaan.

Asennussarja D



2. Laske ovipaneeli kiinnitysruuveille



3. Asenna oveen kieleke avaamisen helpottamiseksi.

KOHDISTA OVIPANEELI



4. Varmista, että sivukannattimet on irrotettu ja yläkiinnitysruuvit on löysätty.

Laske paneelia kiertämällä kiinnityspultteja myötäpäivään ja nosta kiertämällä vastapäivään.



5. Kiristä sivuruuvit ja yläosan M8-aluslevyt löysästi asennussarjaan kuuluvalla kiintoavaimella ja L-avaimella.

Asennussarja D



6. Säädä vaaka-suunnassa painamalla paneelia sivusuunnassa. Varmista, että paneelit ovat samassa tasossa kaapiston etuosan kanssa.

KOHDISTA OVIPANEELI



7. Kiinnitä sivuruuvit paneeliin mukana toimitetulla lyhyellä Phillips-työkalulla.

90° oven avausasennukset

Käytä mukana toimitettua Phillips-avainta kiinnittääksesi sivuruuvit saranan puolelle.

Asennussarja D



8. Kiristä M8-aluslevyt mukana toimitetulla avaimella ja kuusioavaimella.

Asennussarja D

KIINNITÄ OVIPANEELI

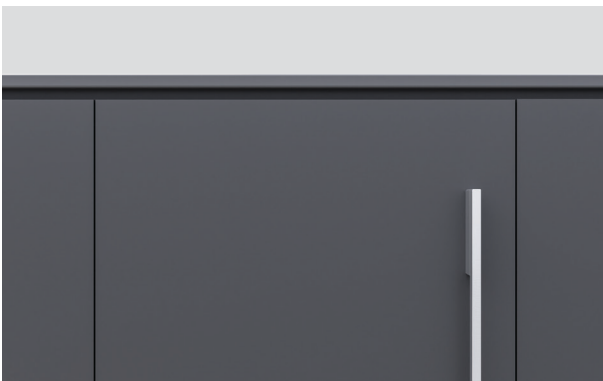


1. Löysää alemman kannattimen ruuvi oven ollessa auki. Säädä kannatin siten, että se lepää ovipaneelia vasten. Kiristä kannattimen ruuvi uudelleen.



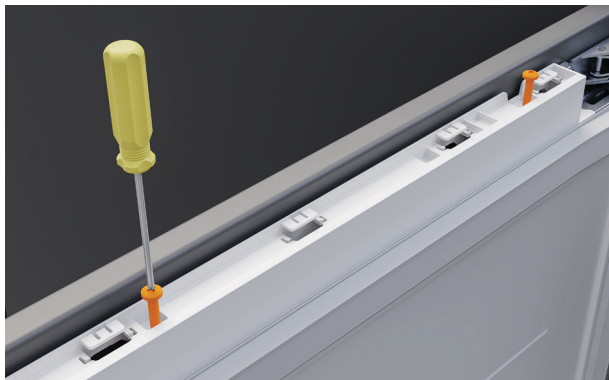
2. Kiinnitä lisäruuvi kannattimen läpi lukitaksesi paneelin paikalleen.

Asennussarja E



3. Tarkista asennus uudelleen välien ja osien välisten osumien varalta.

ASENNA LISTAT



1. Asenna yläsuojus kahdella mukana toimitetulla Phillips-ruuvilla. Varmista, että litteä sivu osoittaa poispäin paneelista.



2. Kohdista lyhyempi oven lista tuotteen saranapuolelle ja kiinnitä paikalleen liu'uttamalla alas.

Listasarja



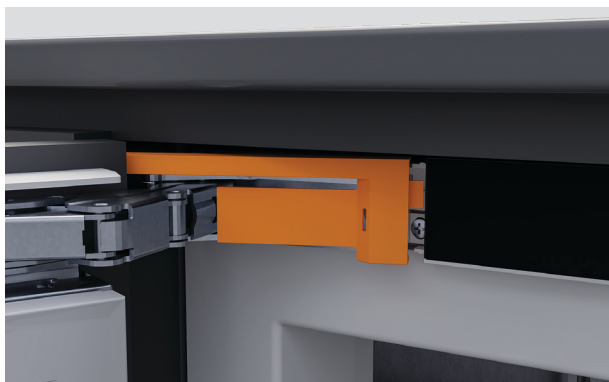
3. Kohdista pidempi oven lista tuotteen saranattomalle puolelle ja kiinnitä paikalleen liu'uttamalla alas.

Listasarja



4. Asenna lista yläkantteen.

Listasarja



5. Työnnä ylemmän saranasuojuksen kieleke näyttöpaneeliin, kunnes se napsahtaa kuuluvasti paikalleen. Työnnä varovasti reunusta, kunnes se on samassa tasossa näytön kanssa.

Asennussarja H



6. Toista menettely ylemmän kannattimen kannelle.

Asennussarja H



7. Saranoiden vaihtosennukset:

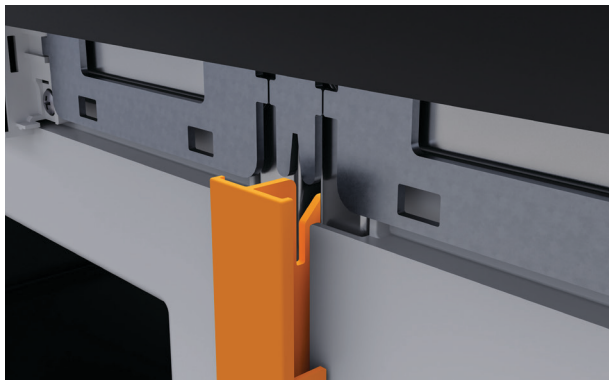
Vaihda alemmat saranasuojukset.

Vältä saranasuojusten vaihtamista mallien välillä, koska suojukset eroavat juoma- ja viinimallien välillä.

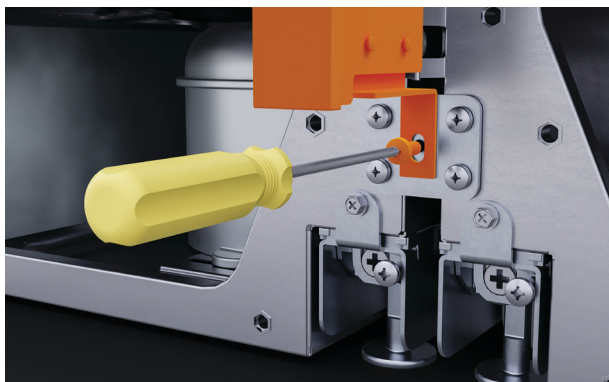
ASENNA KESKILISTA (USEAN TUOTTEEN ASENNUKSET)



1. Paikanna keskilista tuotteiden väliltä ja työnnä paikalleen. Varmista, että listan alaosa jää säleikön ulkopuolelle.



2. Liu'uta listaa ylöspäin asettaaksesi sen ylempään kannattimeen.



3. Varmista, että listan yläosa osuu kaappiin ennen kiinnittämistä toimitukseen sisältyvällä kiinnittimellä.

Kaapistoasennussarja A

ASENNA SÄLEIKKÖ

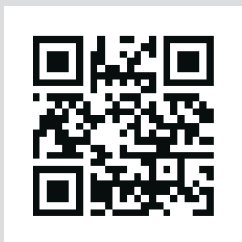


1. Avaa kansi ja kohdista säleikkö tuotteeseen. Työnnä paikalleen säleikön pohjasta alkaen.



2. Kiristä vasen yläruuvi sormitiukkuuteen ja sen jälkeen oikea yläruuvi. Kiinnitä säleikön loput viisi ruuvia. Sulje säleikön läppä.

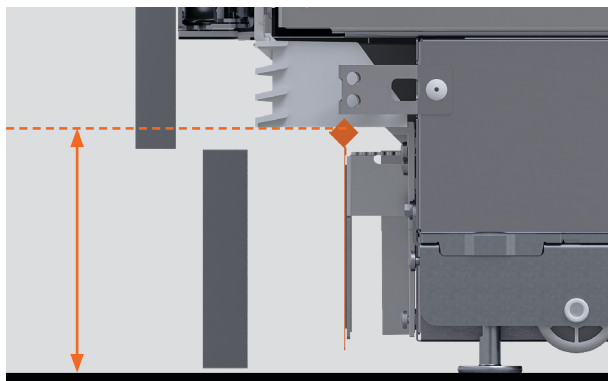
VALMISTELE ALAPANEELI



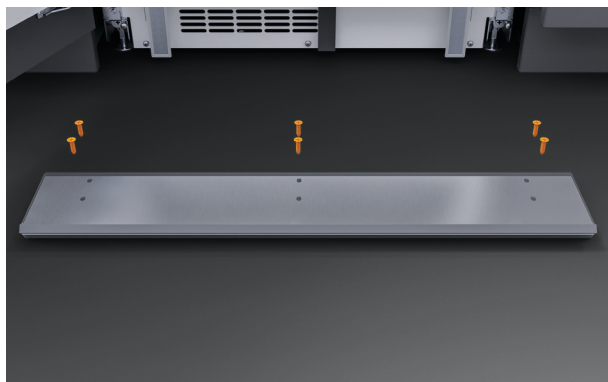
fisherpaykel.com/specify

1. Tarkista alapaneelin tekniset tiedot uudelleen.

Katso lisätietoja suunnitteluoppaasta.



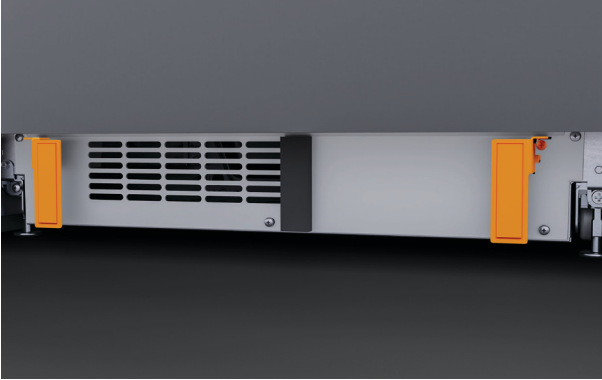
2. Mittaa lattian ja säleikön pohjan välinen etäisyys alapaneelin asennuslevyn sijainnin määrittämiseksi.



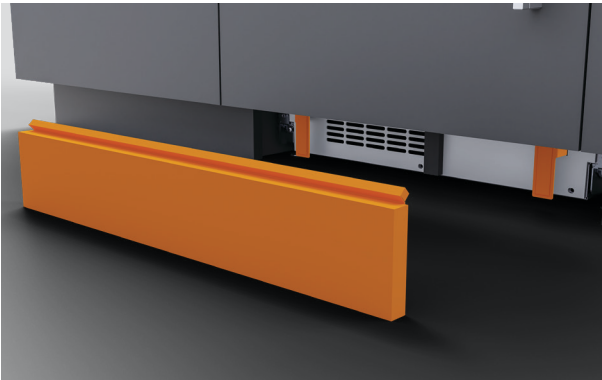
3. Kiinnitä asennuslevy paneeliin mukana tulleilla ruuveilla.

Asennussarja G

KIINNITÄ ALAPANEELI



1. Löysää molempien alapaneelien kannattimien ruuvit ja liu'uta kannattimia eteenpäin. Kiristä ruuveja hieman uudelleen.

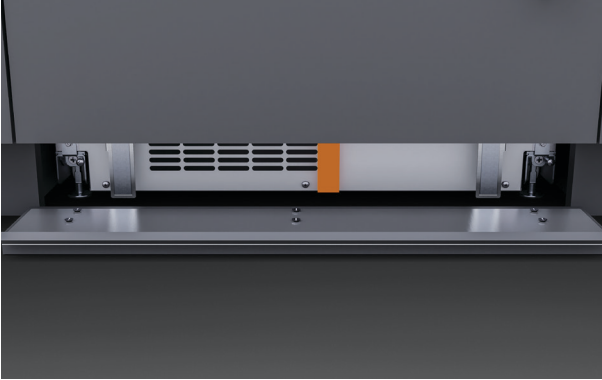


2. Paikanna alapaneeli magneettisiin kannattimiin kiinnittämistä varten. Säädä alapaneeli haluttuun syvyyteen.



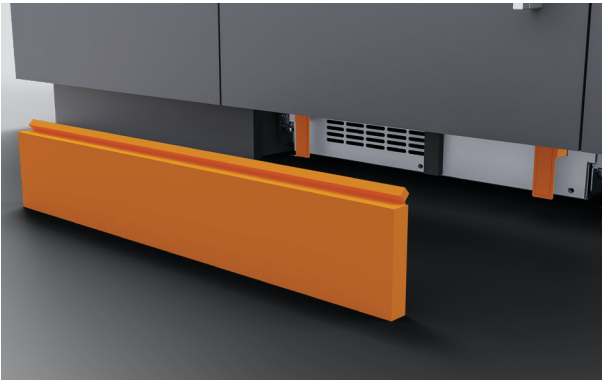
3. Irrota alapaneeli ja kiristä kannattimet sormitiukkuuteen.

KIINNITÄ ALAPANEELI



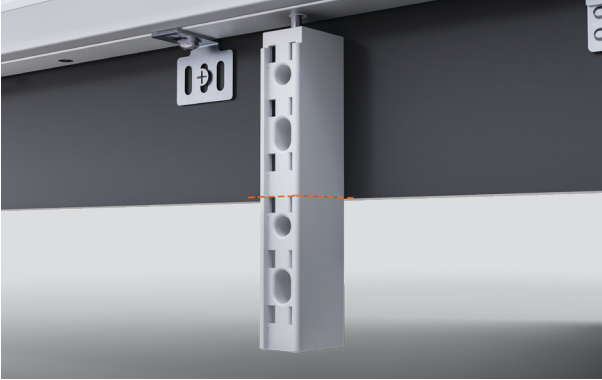
4. Jos alapaneelin syvyys on alle 90 mm

Kiinnitä mukana toimitettu vaahtomuovi paneelin keskelle.



5. Kiinnitä alapaneeli

KIINNITÄ VIRTAUKSENJAKAJA

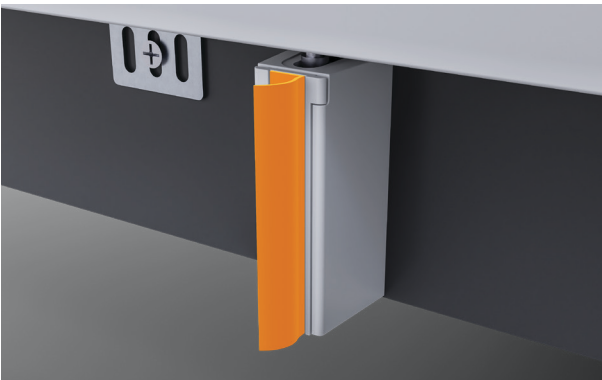


1. Kun ovi on auki, kohdista virtauksenjakaja oven alaosaan. Käytä joko rautasahaa tai sivuleikkureita leikataksesi jakajapalan siten, että se ei ulotu ovipaneelin alle.

Asennussarja D

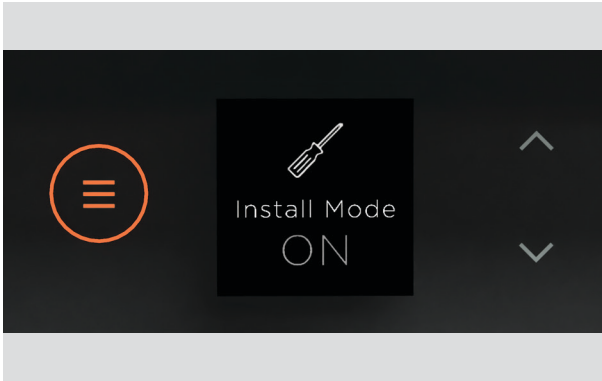


2. Kohdista virtauksenjakaja oven alaosassa olevaan ruuviin. Kiinnitä mukana tulleilla ruuveilla.



3. Leikkaa mukana toimitettu tiiviste mattoveitsellä sopivan pituiseksi ja kiinnitä se virtauksenjakajaan.

POISTU ASENNUSTILASTA



1. Paina pitkään  poistuaksesi asennustilasta

ASENTAJAN TARKISTUSLISTA

- Varmista, että asennustilasta on poistettu.
- Kaikki tasausjalat on säädetty ja kytketty.
- Paneelien välit ja mahdolliset osumiskohdat on tarkistettu.
- Kaikki listat on kiinnitetty kaikkiin kiinnityspisteisiin.
- Suojukset ovat paikoillaan.
- Tuote on kiinnitetty tukevasti kaapistoon.
- Tarvittaessa saranoiden rajoitustapit on asennettu.

Täytä ja säilytä myöhempää käyttöä varten:

Malli _____

Sarjanumero _____

Ostopäivä _____

Ostaja _____

Jälleenmyyjän osoite _____

Asentajan nimi _____

Asentajan allekirjoitus _____

Asennusyritys _____

Asennuspäivä _____

FISHERPAYKEL.COM

© Fisher & Paykel Appliances 2024. Kaikki oikeudet pidätetään.

Tässä oppaassa näkyvät mallit eivät ehkä ole saatavilla kaikillamarkkina-alueilla, ja niitä saatetaan muuttaa ilman erillistä ilmoitusta.

Tässä oppaassa olevat tuotteen tekniset tiedot koskevat kyseisiä tuotteita ja malleja oppaan julkaisuhetkellä. Koska pyrimme parantamaan tuotteitamme jatkuvasti, tekniset tiedot saattavat muuttua ilman eri ilmoitusta.

Saat lisätietoja omassa maassasi saatavilla olevista malleista ja niiden teknisistä tiedoista verkkosivustostamme tai ottamalla yhteyden paikalliseen Fisher & Paykel -jälleenmyyjään.

431808A 06.24