

RÉFRIGÉRATEUR ENCASTRABLE 2,1 M DE HAUT

GUIDE DE PLANIFICATION

RS4621F | RS6121F | RS6121S | RS6121V | RS6121W | RS7621F | RS7621S | RS7621W | RS9121W

FISHER & PAYKEL

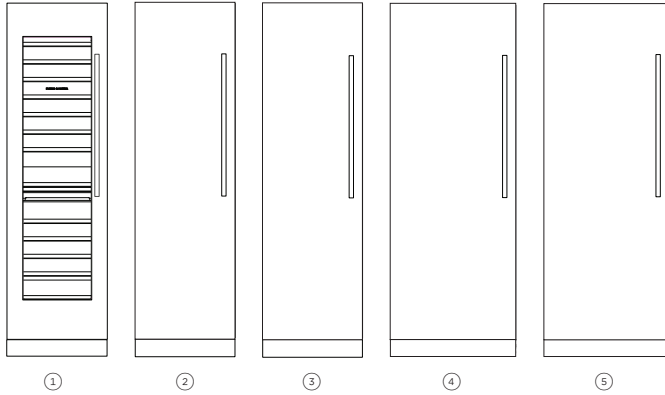
Ce guide de planification complet vous fournit le cadre et les outils nécessaires pour obtenir le résultat souhaité avec les appareils électroménagers Fisher & Paykel. Dans ce guide, vous trouverez une série d'informations conceptuelles, détaillées et dimensionnelles sur les produits afin de donner vie à vos idées et de créer des espaces qui reflètent véritablement votre vision.

SOMMAIRE

DESIGN CONCEPTUEL	PAGE	DESIGN DÉVELOPPÉ ET DÉTAILLÉ	PAGE	DESIGN DÉVELOPPÉ ET DÉTAILLÉ	PAGE
Conceptions possibles		Fiches techniques		Préparation de la cavité	
Aperçu de la réfrigération haute	4	Congélateur 46 cm	16	Dimensions des cavités simples	29
Décision d'achat	5	Porte simple 61 cm	17	Dimensions des cavités doubles et triples	30
Configuration minimale	6	Réfrigérateur combiné 61 cm	18	Dimensions de la cavité pour modèles en série	31
Cadre intégré	7	Casier à vin 61 cm, 19		Dimensions de la cavité pour différents modèles	32
		Porte simple 76 cm	20		
Guide des caractéristiques techniques		Réfrigérateur combiné 76 cm	21	Préparation du panneau de porte personnalisé	
Guide des caractéristiques techniques - Modèles K	9	Réfrigérateur combiné 91 cm	22	Plinthes et panneaux - options basse et haute	34
Guide des caractéristiques techniques - Modèles E	10			Congélateur porte simple 46 cm	35
		Planification		Réfrigérateurs et congélateurs porte simple 61 cm	36
Accessoires		Articulation de charnière	24	Réfrigérateur combiné 61 cm	37
Poignées	12	Exemples de variation des panneaux	25	Casier à vin porte simple 61 cm	38
Panneaux et plinthes en acier inoxydable	14	Dégagements des portes	26	Réfrigérateurs et congélateurs porte simple 76 cm	39
		Dégagement des portes et espaces libres	27	Réfrigérateurs combinés 76 cm	40
				Réfrigérateur combiné 91 cm	41
				Services	
				Congélateur 46 cm	43
				Modèles 61 cm	44
				Modèles 76 cm	45
				Réfrigérateur combiné 91 cm	46

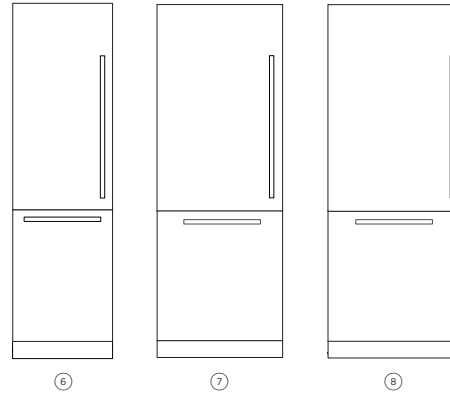
CONCEPTIONS POSSIBLES

RÉFRIGÉRATEUR



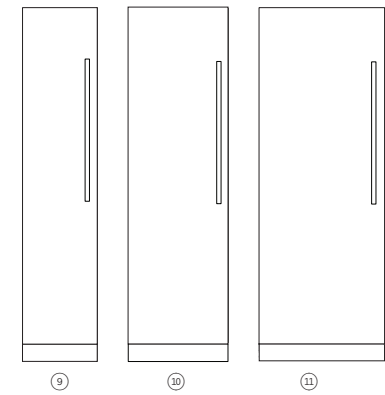
Produit	Modèle
① Casier à vin 61 cm Capacité de 91 bouteilles, fonctionnalité d'affichage en option. Deux zones de température indépendantes, quatre modes vin.	RS6121VL2K1, RS6121VR2K1
② Réfrigérateur encastrable 61 cm Panneau personnalisé prêt, avec une capacité de 351 L	RS6121SRK1
③ Réfrigérateur encastrable 61 cm avec distributeur d'eau Panneau personnalisé prêt, 351 L avec distributeur d'eau interne.	RS6121SRHE1, RS6121SLHE1 RS6121SRHK1
④ Réfrigérateur encastrable 76 cm Panneau personnalisé prêt, avec une capacité de 463 L	RS7621SRK1
⑤ Réfrigérateur encastrable 76 cm avec distributeur d'eau Panneau personnalisé prêt, 463 L avec distributeur d'eau interne.	RS7621SRHE1, RS7621SLHE1 RS7621SRHK1

RÉFRIGÉRATEUR COMBINÉ



Produit	Modèle
⑥ Réfrigérateur combiné encastrable 61 cm Panneau personnalisé prêt, 477 L, machine à glaçons interne et distributeur d'eau	RS6121WRUE1, RS6121WLUE1 RS6121WRUK1, RS6121WLUK1
⑦ Réfrigérateur combiné encastrable 76 cm Panneau personnalisé prêt, 477 L, machine à glaçons interne et distributeur d'eau.	RS7621WRUE1, RS7621WLUE1 RS7621WRUK1, RS7621WLUK1
⑧ Réfrigérateur combiné encastrable 91 cm Panneau personnalisé prêt, 477 L, machine à glaçons interne et distributeur d'eau.	RS9121WRUVE1, RS9121WLUVE1

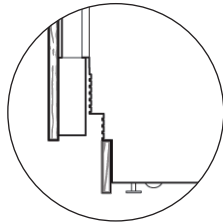
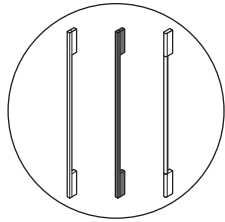
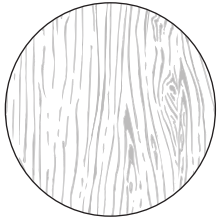
CONGÉLATEUR



Produit	Modèle
⑨ Congélateur 46 cm avec machine à glaçons Panneau personnalisé prêt, 242 L et machine à glaçons interne.	RS4621FRJE1, RS4621FLJE1 RS4621FRJK1
⑩ Congélateur encastrable 61 cm avec machine à glaçons Panneau personnalisé prêt, 368 L, machine à glaçons interne et distributeur d'eau.	RS6121FRJE1, RS6121FLJE1 RS6121FRJK1
⑪ Congélateur encastrable 76 cm avec machine à glaçons Panneau personnalisé prêt, 477 L et machine à glaçons interne.	RS7621FRJE1, RS7621FLJE1 RS7621FRJK1

Les modèles présentés dans ce guide de planification peuvent ne pas être disponibles sur tous les marchés et sont susceptibles d'être modifiés à tout moment. Les caractéristiques techniques des produits peuvent varier par rapport à celles présentées. Ce guide de planification ne doit pas être utilisé comme guide d'installation pour quelque produit que ce soit. Des informations complémentaires sont nécessaires pour installer correctement et en toute sécurité les produits présentés ici. Des conseils d'installation spécifiques seront disponibles sur notre site web fisherpaykel.com.

OPTIONS DE PANNEAU ENCASTRABLE



HAUTEUR DE PANNEAU

La hauteur des panneaux peut varier de 1970 mm à 2080 mm.

FINITION: Optez pour l'assorti ou le contraste avec vos meubles de cuisine.

POIGNÉES PERSONNALISÉES

Sélectionnez les poignées Fisher & Paykel ou personnalisez les poignées en fonction du style de votre cuisine.

ACCESSOIRE D'AIDE À L'OUVERTURE

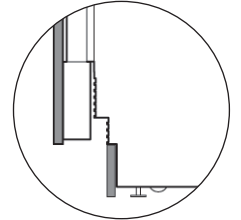
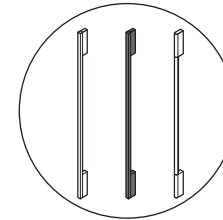
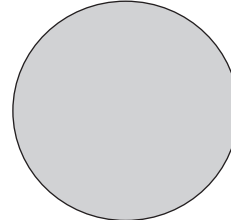
Fonctionnalité « pousser ou tirer pour ouvrir », vérifiez la disponibilité sur fisherpaykel.com.

HAUTEUR DE PLINTHE

Hauteurs de plinthe de 52 mm à 152 mm.

FINITION: Optez pour l'assorti ou le contraste avec vos meubles de cuisine

OPTIONS DE PANNEAUX EN ACIER INOXYDABLE



PANNEAU

2029 mm de hauteur, charnière à gauche ou à droite.

FINITION : Acier inoxydable.

POIGNÉE PERSONNALISÉE

Sélectionnez les poignées Fisher & Paykel.

POIGNÉES : Choisissez les poignées qui conviennent à vos meubles.

HAUTEUR DE PLINTHE

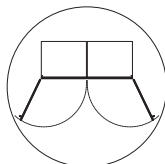
100 mm de haut, longueurs disponibles de 457 mm à 1828 mm.

FINITION : Acier inoxydable.

TOUS LES MODÈLES

CHARNIÈRES

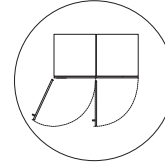
Gauche ou droite*



*Certains modèles nécessitent un kit de conversion de charnière

OUVERTURE DE PORTE

90° ou 115°



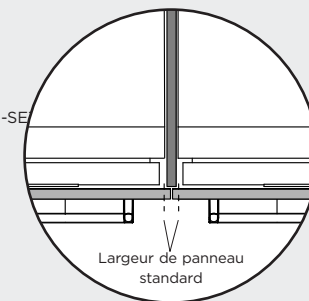
Les modèles présentés dans ce guide de planification peuvent ne pas être disponibles sur tous les marchés et sont susceptibles d'être modifiés à tout moment. Les caractéristiques techniques des produits peuvent varier par rapport à celles présentées. Ce guide de planification ne doit pas être utilisé comme guide d'installation pour quelque produit que ce soit. Des informations complémentaires sont nécessaires pour installer correctement et en toute sécurité les produits présentés ici. Des conseils d'installation spécifiques seront disponibles sur notre site web fisherpaykel.com.



ENCASTRABLE - MINIMAL

- ① Réfrigérateur combiné 91 cm avec glaçons et eau
- ② Casier à vin 61 cm
- ③ Casier à vin 61 cm
- ④ Réfrigérateur combiné 91 cm
- ☉☉☉ à micro-ondes combiné 61 cm sans poignée (OM60NMTNB), four sans poignée (OB60SMPTNB1) et tiroir chauffant (WB60SMB1-SE)
- ⑥ Cafetière encastrable 61 cm (EB60MSB1), four 61 cm sans poignée (OB60SMPTNB1) et tiroir sous vide (VB60SMB1-SET)

Dans cette configuration :
 Hauteur du plafond : 2400 mm Hauteur de la cavité du produit : 2,1 m Plinthe : 51 mm Hauteur du panneau : 2080 mm, espace entre les panneaux et dégagement pour ouverture : 3 mm



Chaque cavité peut accueillir un maximum de trois appareils. Si deux cavités sont nécessaires, une cale d'espacement avec des panneaux plus larges peut être utilisée.



ENCASTRABLE - ENCADRÉ

- ① Casier à vin 61 cm
- ② Congélateur 61 cm avec machine à glaçons
- ③ Réfrigérateur encastrable 61 cm avec distributeur d'eau
- ④ Casier à vin 61 cm
- ⑤ Cuisinière à induction professionnelle indépendante RIV-486
- ⑥ Poignées rondes professionnelles en aluminium

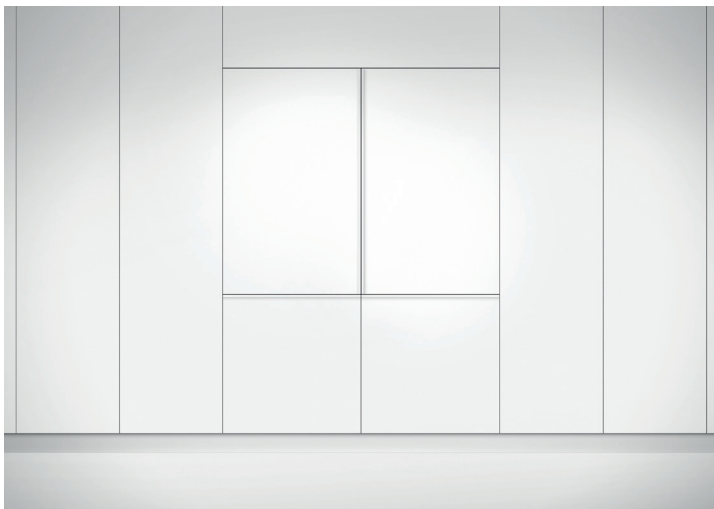
Dans cette configuration :

Hauteur de la cavité du produit : 2,1 m Plinthe : 102 mm Hauteur du panneau : 2080 mm, espace entre les panneaux et dégagement pour ouverture : 3 po

GUIDE DES CARACTÉRISTIQUES TECHNIQUES



RS6121FRJE1, RS6121SRHE1 - avec panneau de porte personnalisé



RS6121FRJE1, RS6121SRHE1 - avec panneau de porte personnalisé

APERÇU

Ces colonnes intégrées offrent une conception facile, une installation flexible et la possibilité de les personnaliser pour qu'elles s'harmonisent avec les meubles existants. Les caractéristiques comprennent deux zones de température variable, un éclairage LED lumineux et la technologie ActiveSmart™ pour une fraîcheur optimale. Avec des options comme la machine à glaçons interne, les kits de jonction et des finitions haut de gamme, ces modèles offrent une excellente durabilité et un design élégant.

ÉLÉMENTS

- ① Personnaliser avec un meuble de cuisine ou un accessoire pour panneau de porte en acier inoxydable.
- ② Ajustement parfait avec des espaces de seulement 1/8 po, sans charnières ni grilles visibles
- ③ Mélangez et assortissez les colonnes, installez-les séparément ou associez-les
- ④ Deux zones à température variable avec options pour les modes réfrigérateur, garde-manger, refroidissement, congélation, Soft Freezee et Deep Freeze.
- ⑤ Installation flexible avec options de charnière à gauche ou à droite
- ⑥ Interface à écran tactile intuitive et facile à utiliser, compatibilité Wi-Fi
- ⑦ Technologie ActiveSmart™ qui maintient une température idéale pour des aliments mieux conservés
- ⑧ Des éclairages LED lumineux éclairent le plafond, les étagères, les bacs et le plateau
- ⑨ Kit de jonction pour le jumelage des unités ; pieds réglables à l'avant pour faciliter l'installation
- ⑩ Finition haut de gamme avec des matériaux robustes pour une excellente durabilité et un style élégant

APERÇU DU PRODUIT

RÉFRIGÉRATEUR

RS6121VL2K1, RS6121VR2K1

Colonne casier à vin encastrable, 61 cm

RS6121SRK1

Colonne réfrigérateur encastrable, 61 cm

RS6121SRHK1

Colonne réfrigérateur encastrable, 61 cm, eau

RS7621SRK1

Colonne réfrigérateur encastrable, 76 cm

RS7621SRHK1

Colonne réfrigérateur encastrable, 76 cm, eau

CONGÉLATEUR

RS4621FRJK1

Colonne congélateur encastrable, 46 cm, glace

RS6121FRJK1

Colonne congélateur encastrable, 61 cm, glace

RS7621FRJK1

Colonne congélateur encastrable, 76 cm, glace et eau

RÉFRIGÉRATEUR COMBINÉ

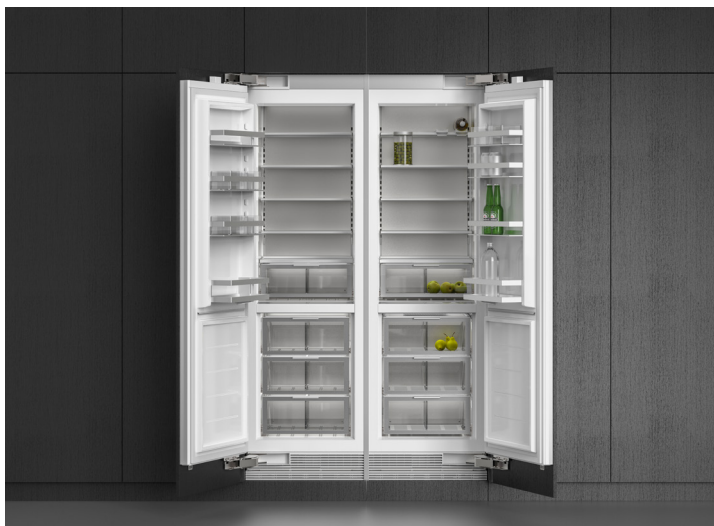
RS6121WRUK1, RS6121WLUK1

Réfrigérateur combiné encastrable, 61 cm, glace et eau

RS7621WRUK1, RS7621WLUK1

Réfrigérateur combiné encastrable, 76 cm, glace et eau

Tous les modèles peuvent être équipés de charnières du côté opposé à l'aide de kits de charnières



RS6121FRJE1, RS6121SRHE1 - avec panneau de porte personnalisé



RS9121WRUVE1 - avec panneau de porte personnalisé

APERÇU

Découvrez le summum de la conception de réfrigération grâce à nos colonnes les plus performantes. Dotées d'intérieurs élégants et d'options pour la glace et l'eau, ces modèles incarnent une fonctionnalité et un style hauts de gamme. Conçues pour l'efficacité énergétique, elles s'intègrent parfaitement seules ou en duo. Disponibles en différentes tailles, elles s'adaptent sans problème à toutes les cuisines.

ÉLÉMENTS

- ① Avec son intérieur haut de gamme pour une utilisation et un visuel raffinés, ce modèle est le point fort de notre collection de colonnes encastrables
- ② Conçues pour des performances énergétiques optimales et une efficacité maximale
- ③ Mélangez et assortissez les colonnes, installez-les séparément ou associez-les
- ④ Ajustement parfait avec des espaces de seulement 1/8 po, sans charnières ni grilles visibles
- ⑤ Personnaliser avec un meuble de cuisine ou un accessoire pour panneau de porte en acier inoxydable.
- ⑥ Deux zones à température variable avec options pour les modes réfrigérateur, garde-manger, refroidissement, congélation, Soft Freezee et Deep Freeze.
- ⑦ Interface à écran tactile intuitive et facile à utiliser, compatibilité Wi-Fi
- ⑧ Installation flexible avec options de charnière à gauche ou à droite
- ⑨ Kit de jonction pour le jumelage des unités ; pieds réglables à l'avant pour faciliter l'installation
- ⑩ Technologie ActiveSmart™ qui maintient une température idéale pour des aliments mieux conservés

APERÇU DU PRODUIT

RÉFRIGÉRATEUR

RS6121SRHE1, RS6121SLHE1

Colonne réfrigérateur encastrable, 61 cm, eau

RS7621SRHE1, RS7621SLHE1

Colonne réfrigérateur encastrable, 76 cm, eau

CONGÉLATEUR

RS4621FRJE1, RS4621FLJE1

Colonne congélateur encastrable, 46 cm, glace

RS6121FRJE1, RS6121FLJE1

Colonne congélateur encastrable, 61 cm, glace

RS7621FRJE1, RS7621FLJE1

Colonne congélateur encastrable, 76 cm, glace

RÉFRIGÉRATEUR COMBINÉ

RS6121WRUE1, RS6121WLUE1

Réfrigérateur combiné encastrable, 61 cm, glace et eau

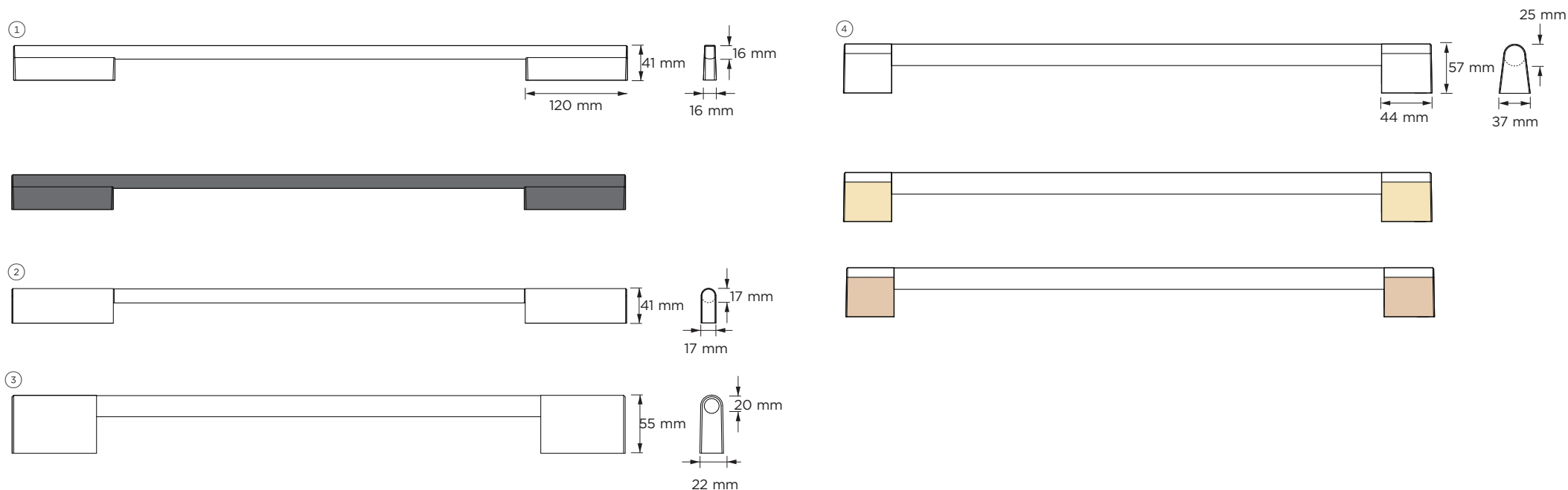
RS7621WRUE1, RS7621WLUE1

Réfrigérateur combiné encastrable, 76 cm, glace et eau

RS9121WRUVE1, RS9121WLUVE1

Réfrigérateur combiné encastrable, 91 cm, glace et eau

ACCESSOIRES



POIGNÉES

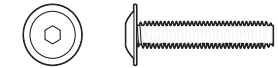
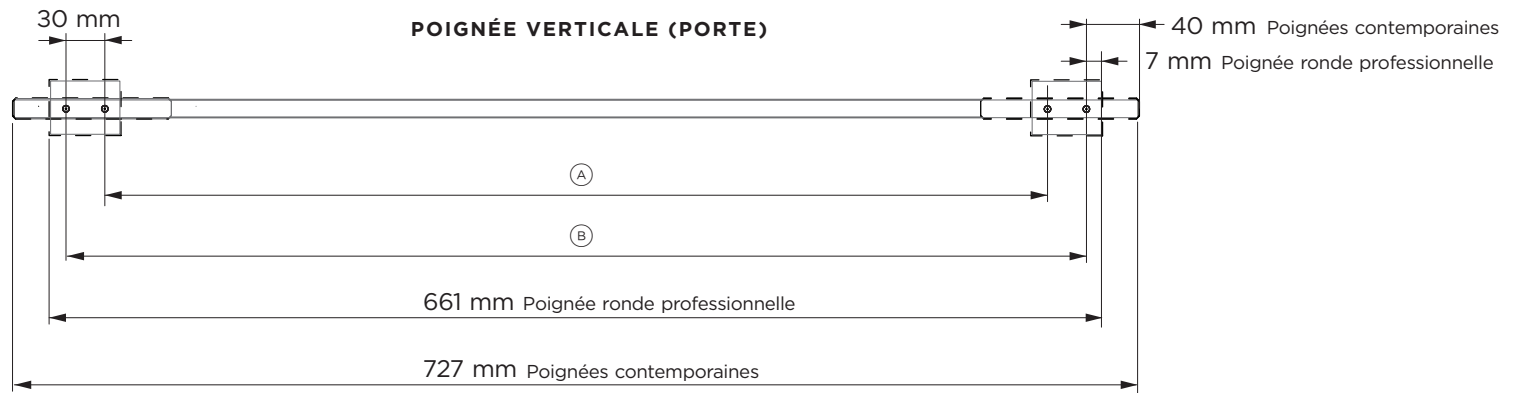
MODÈLES À PORTE SIMPLE	FINITION	MODÈLES
① Contemporaine, carrée fine	Aluminium	AHD5RDSF
	Noir	AHD5RDSFB
② Contemporaine, ronde	Aluminium	AHSRD84
③ Poignée classique	Aluminium	AHCLRDSF
	Aluminium	AHC-RD84
④ Professionnelle, ronde	Laiton	AHP3RDSFBA
	Cuivre foncé	AHP3RDSFDC

MODÈLES RÉFRIGÉRATEUR COMBINÉ 61 CM
AHD5RD6121W
AHD5RD6121WB
AHSRD6121W
AHCLR6121W
AHCRD6121W
AHP3RD6121WBA
AHP3RD6121WDC

MODÈLES RÉFRIGÉRATEUR COMBINÉ 76 CM
AHD5RD7621W
AHD5RD7621WB
AHSRD7621W
AHCLR7621W
AHCRD7621W
AHP3RD7621WBA
AHP3RD7621WDC

MODÈLES RÉFRIGÉRATEUR COMBINÉ 91 CM
AHD5RD9121W
AHD5RD9121WB
AHSRD9121W
AHCLR9121W
AHCRD9121W
AHP3RD9121WBA
AHP3RD9121WDC

Les modèles présentés dans ce guide de planification peuvent ne pas être disponibles sur tous les marchés et sont susceptibles d'être modifiés à tout moment. Les caractéristiques techniques des produits peuvent varier par rapport à celles présentées. Ce guide de planification ne doit pas être utilisé comme guide d'installation pour quelque produit que ce soit. Des informations complémentaires sont nécessaires pour installer correctement et en toute sécurité les produits présentés ici. Des conseils d'installation spécifiques seront disponibles sur notre site web fisherpaykel.com.



VIS À TÊTE CREUSE

Vis cruciforme à tête creuse M5 x 25 mm (4 par poignée) convient aux panneaux standard de 19 mm (3/4"). Les panneaux plus épais peuvent nécessiter un alésage ou des vis plus longues.

MODÈLES À PORTE SIMPLE

Poignée verticale	po	mm
Ⓐ Longueur entre les vis extérieures	28 1/32	712
Ⓑ Longueur entre les vis	30 13/32	773

MODÈLES RÉFRIGÉRATEUR COMBINÉ 61 CM

Poignée verticale	po	mm
Ⓐ Longueur entre les vis intérieures	23 3/32	587
Ⓑ Longueur entre les vis extérieures	25 15/32	647
Poignée horizontale		
Ⓒ Longueur entre les vis intérieures	13 29/32	353
Ⓓ Longueur entre les vis extérieures	16 9/32	414
Ⓔ Longueur totale - Professionnelle ronde	14 7/16	367
Ⓕ Longueur totale - Contemporaine	19 7/16	494

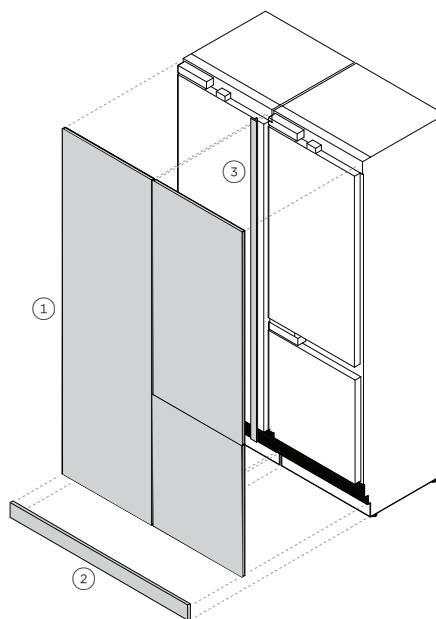
MODÈLES RÉFRIGÉRATEUR COMBINÉ 76 CM

Poignée verticale	po	mm
Ⓐ Longueur entre les vis intérieures	23 3/32	587
Ⓑ Longueur entre les vis extérieures	25 15/32	647
Poignée horizontale		
Ⓒ Longueur entre les vis intérieures	19 29/32	506
Ⓓ Longueur entre les vis extérieures	22 9/32	566
Ⓔ Longueur totale - Professionnelle ronde	22 27/32	580
Ⓕ Longueur totale - Contemporaine	22 7/16	646

MODÈLES RÉFRIGÉRATEUR COMBINÉ 91 CM

Poignée verticale	po	mm
Ⓐ Longueur entre les vis intérieures	23 3/32	587
Ⓑ Longueur entre les vis extérieures	25 15/32	647
Poignée horizontale		
Ⓒ Longueur entre les vis intérieures	25 29/32	658
Ⓓ Longueur entre les vis extérieures	28 9/32	718
Ⓔ Longueur totale - Professionnelle ronde	28 13/16	748
Ⓕ Longueur totale - Contemporaine	31 13/32	798

Les modèles présentés dans ce guide de planification peuvent ne pas être disponibles sur tous les marchés et sont susceptibles d'être modifiés à tout moment. Les caractéristiques techniques des produits peuvent varier par rapport à celles présentées. Ce guide de planification ne doit pas être utilisé comme guide d'installation pour quelque produit que ce soit. Des informations complémentaires sont nécessaires pour installer correctement et en toute sécurité les produits présentés ici. Des conseils d'installation spécifiques seront disponibles sur notre site web fisherpaykel.com.



① PANNEAUX EN ACIER INOXYDABLE

PORTE SIMPLE	MODÈLE	MODÈLE
	GAUCHE	DROIT
Modèles de 46 cm	RD4621L10D	RD4621R10D
Modèles 61 cm	RD6121L10D	RD6121R10D
Modèles 76 cm	RD7621L10D	RD7621R10D

RÉFRIGÉRATEUR COMBINÉ 61 CM	MODÈLE
Charnière gauche	RD6121WLD
Charnière droite	RD6121WRD
CASIER À VIN DE 61 CM	MODÈLE
Charnière gauche	RD6121VL4
Charnière droite	RD6121VR4

RÉFRIGÉRATEUR COMBINÉ 76 CM	MODÈLE
Charnière gauche	RD7621WLD
Charnière droite	RD7621WRD

RÉFRIGÉRATEUR COMBINÉ 91 CM	MODÈLE
Charnière gauche	RD9121WLD
Charnière droite	RD9121WRD

② PLINTHES EN ACIER INOXYDABLE

PLINTHE SIMPLE	MODÈLE
Modèles 46 cm	AKRS04610
Modèles 61 cm	AKRS06110
Modèles 76 cm	AKRS7610
Modèles 91 cm	AKRS3604

DOUBLE PLINTHE	MODÈLE
Modèles 46 cm	N/A
Modèles 61 cm	AKRS12210
Modèles 76 cm	AKRS15210
Modèles 91 cm	AKRS7204

TRIPLE PLINTHE	MODÈLE
Modèles 46 cm	N/A
Modèles 61 cm	AKRS18310
Modèles 76 cm	N/A
Modèles 91 cm	N/A

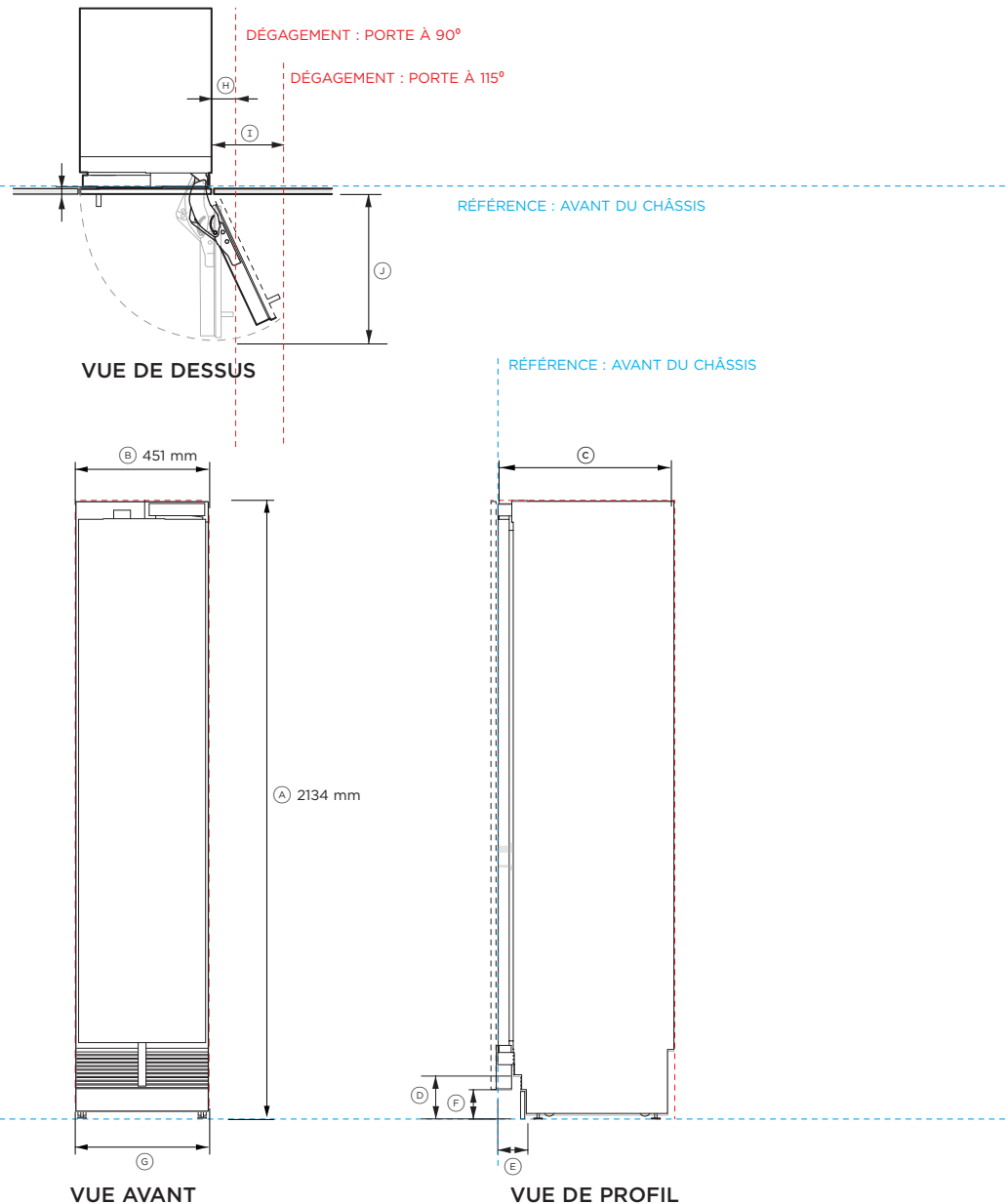
MULTIPLE	MODÈLE
61 cm + 61 cm + 76 cm (1980 mm)	AKRS19810
45,7 cm + 76 cm + 76 cm (1980 mm)	AKRS19810
61 cm + 76 cm + 76 cm (2130 mm)	AKRS21310
61 cm + 61 cm + 91 cm (2130 mm)	AKRS21310

③ KITS DE JONCTION* (POUR L'INSTALLATION DE PLUSIEURS PRODUITS)

Tous les modèles AJ-RS84LR Un kit de jonction est fourni avec les modèles de congélateur RS7621FRJK1, RS7621FRJE1, RS6121FRJK1, RS6121FRJE1, RS4621FRJK1 et les modèles de casier à vin RS6121VR2K1, RS6121VL2K1

Les modèles présentés dans ce guide de planification peuvent ne pas être disponibles sur tous les marchés et sont susceptibles d'être modifiés à tout moment. Les caractéristiques techniques des produits peuvent varier par rapport à celles présentées. Ce guide de planification ne doit pas être utilisé comme guide d'installation pour quelque produit que ce soit. Des informations complémentaires sont nécessaires pour installer correctement et en toute sécurité les produits présentés ici. Des conseils d'installation spécifiques seront disponibles sur notre site web fisherpaykel.com.

FICHES TECHNIQUES



Référence du modèle :
 RS4621FRJE1, RS4621FRJK1

dimensions de l'appareil	po	mm
④ Hauteur totale	84	2134
⑤ Largeur totale	17 ¾	451
③ Profondeur totale (sans les panneaux de porte)	24	610
⑥ Du sol au bas de la porte	4"	102
⑦ Profondeur de la plinthe (sans les panneaux)	2 ⅞ - 4	73 - 102
⑧ Hauteur de la plinthe*	2 ⅞ - 6	50 - 152
⑤ Largeur de la plinthe	17 ⅞	454

Dimensions de l'ouverture de la porte/du tiroir*

④ Distance minimale entre la porte** et la paroi adjacente (90° - accès intérieur limité)	4 ⅞ po	110
① Distance minimale entre la porte** et la paroi adjacente (115° - accès intérieur complet)	11 ½ po	292
② Profondeur de la porte (ouverte à 90°) mesurée à partir de l'avant de la porte	20 po	508

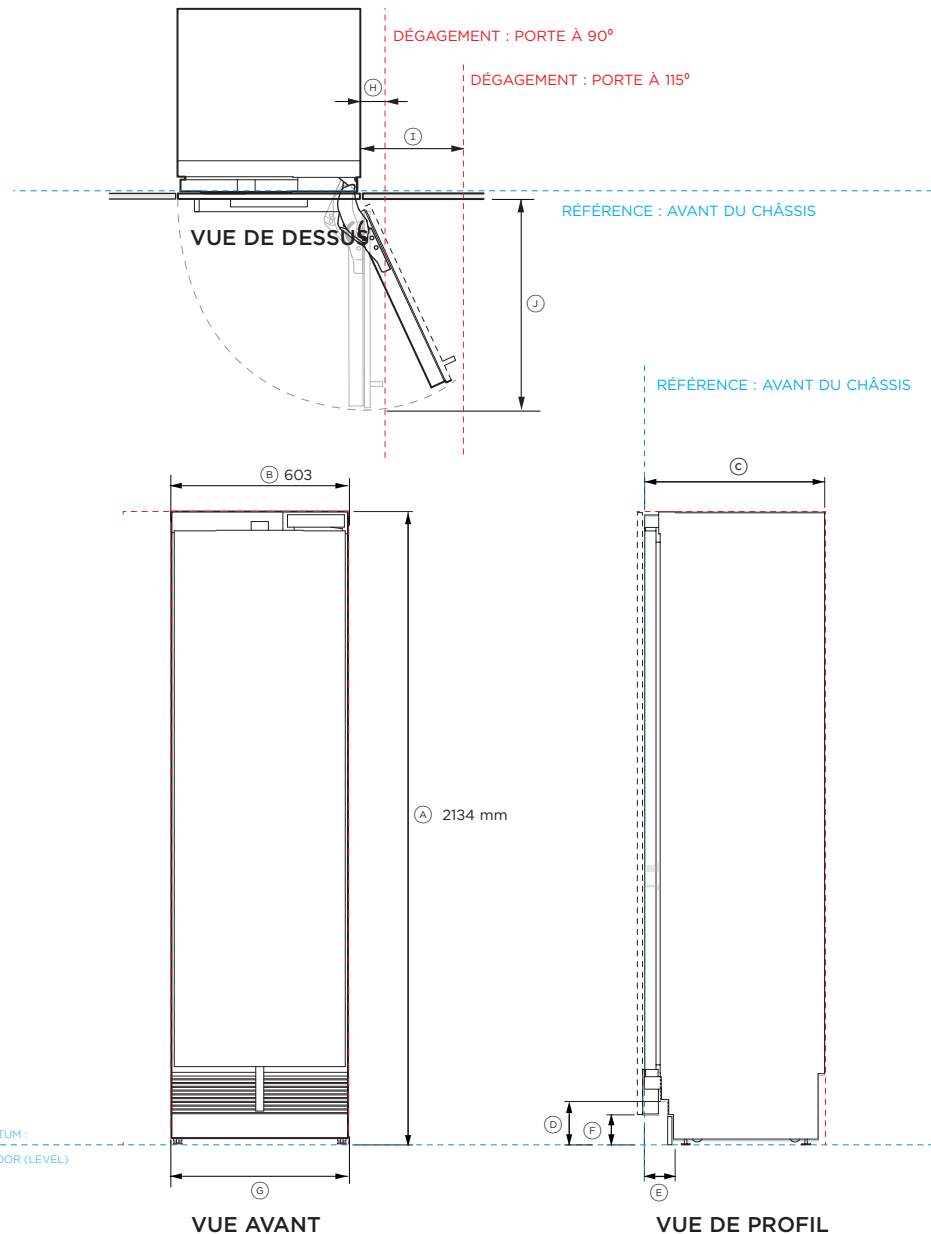
Dimensions des dégagements*

Espace libre minimal entre les meubles et le bord du panneau de porte	¼ po	3
Hauteur totale de la cavité	84 po	2134
Largeur totale de la cavité (simple)	18 po	457
Largeur totale de la cavité (double)	42 po	915
Profondeur totale minimale (peu profonde) de la cavité lorsque les services sont situés à l'extérieur de la cavité***	25 po	635
Profondeur totale minimale (profonde) de la cavité lorsque les services sont situés à l'arrière de la cavité***	25 ⅞ po	650

* Panneaux personnalisés à faire fabriquer et installer par le menuisier.
 ** Plinthe de panneau de porte en acier inoxydable de 100 mm (3 ⅞ po) disponible. Ajuster la hauteur du panneau de porte en conséquence.
 *** Suppose une profondeur de panneau de porte de 19 mm (¾ po).

INDIQUE UN MEUBLE / DONNÉES PRODUIT
 INDIQUE LE DÉGAGEMENT DES MEUBLES

IMPORTANT : tout au long de ce guide, les dimensions peuvent varier de ±2 mm. Veuillez lire le Guide d'installation pour avoir des informations détaillées sur l'installation du produit. Pour les instructions d'installation complètes, rendez-vous sur fisherpaykel.com



Référence du modèle :

RS6121SRHE1, RS6121SLHE1 RS6121FRJE1, RS6121FLJE1, RS6121SRK1 RS6121SRHK1, RS6121SRHK1

Dimensions du produit*	po	mm
A Hauteur totale	84 po	2134
B Largeur totale	23 3/4 po	603
C Profondeur totale (sans les panneaux de porte)	24 po	610
D Du sol au bas de la porte	4"	102
E Profondeur de la plinthe (sans les panneaux)	2 1/8 - 4 po	73 - 102
F Hauteur de la plinthe**	2 1/16 - 6 po	50 - 152
G Largeur de la plinthe	23 7/8 po	606

Dimensions de l'ouverture de la porte/du tiroir*

H Distance minimale entre la porte** et la paroi adjacente* (90° - accès intérieur limité)*	4 5/16 po	110
I Distance minimale entre la porte** et la paroi adjacente (115° - accès intérieur complet)	14 po	356
J Profondeur de la porte (ouverte à 90°) mesurée à partir de l'avant de la porte	26 po	660

Dimensions des dégagements*

Espace libre minimal entre les meubles et le bord du panneau de porte	1/8 po	3
Hauteur totale de la cavité	84 po	2134
Largeur totale de la cavité (simple)	24 po	610
Largeur totale de la cavité (double)	48"	1219
Profondeur totale minimale (peu profonde) de la cavité lorsque les services sont situés à l'extérieur de la cavité***	25 po	635
Profondeur totale minimale (profonde) de la cavité lorsque les services sont situés à l'arrière de la cavité***	25 1/32 po	650

* Panneaux personnalisés à faire fabriquer et installer par le menuisier.

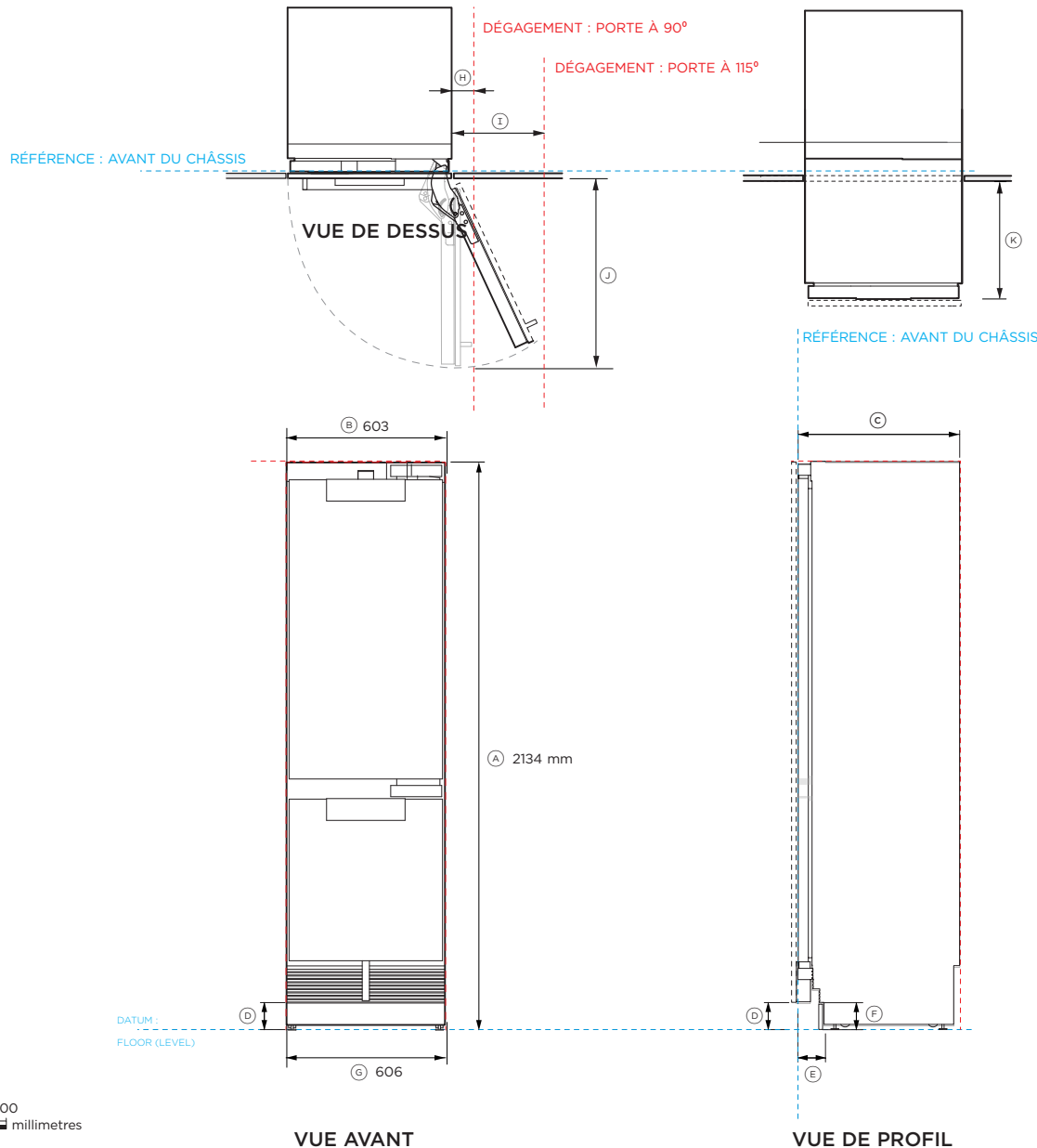
** Plinthe de panneau de porte en acier inoxydable de 100 mm (3 1/16 po) disponible. Ajuster la hauteur du panneau de porte en conséquence.

*** Suppose une profondeur de panneau de porte de 19 mm (3/4 po).

INDIQUE UN MEUBLE / DONNÉES PRODUIT -----
 INDIQUE LE DÉGAGEMENT DES MEUBLES -----

IMPORTANT : tout au long de ce guide, les dimensions peuvent varier de ±2 mm Veuillez lire le Guide d'installation pour avoir des informations détaillées sur l'installation du produit. Pour les instructions d'installation complètes, rendez-vous sur fisherpaykel.com





Référence du modèle :

RS2484WLUE1, RS6121WRUE1, RS2484WLUK1, RS6121WRUK1

Dimensions du produit*

	po	mm
Ⓐ Hauteur totale	84 po	2134
Ⓑ Largeur totale	23 ¾ po	603
Ⓒ Profondeur totale (sans les panneaux de porte)	24 po	610
Ⓓ Du sol au bas de la porte	4 po	102
Ⓔ Profondeur de la plinthe (sans les panneaux)	2 ⅞ - 4 po	73 - 102
Ⓕ Hauteur de la plinthe	2 ⅞ - 6 po	50 - 152
Ⓖ Largeur de la plinthe	23 ⅞ po	606

Dimensions de l'ouverture de la porte/du tiroir*

Ⓜ Distance minimale entre la porte et la paroi adjacente (90° - accès intérieur limité)	4 ⅞ po	110
Ⓨ Distance minimale entre la porte et la paroi adjacente (115° - accès intérieur complet)	14 po	356
Ⓩ Profondeur de la porte (ouverte à 90°) mesurée à partir de l'avant de la porte	26 po	660
Ⓚ Profondeur du tiroir mesurée à partir de l'avant de la porte	15 ¾ po	400

Dimensions des dégagements*

Espace libre minimal entre les meubles et le bord du panneau de porte	⅞ po	3
Hauteur totale de la cavité	84 po	2134
Largeur totale de la cavité (simple)	24 po	610
Largeur totale de la cavité (double)	48"	1219
Profondeur totale minimale (peu profonde) de la cavité lorsque les services sont situés à l'extérieur de la cavité***	25 po	635
Profondeur totale minimale (profonde) de la cavité lorsque les services sont situés à l'arrière de la cavité***	25 ⅞ po	650

* Panneaux personnalisés à faire fabriquer et installer par le menuisier.

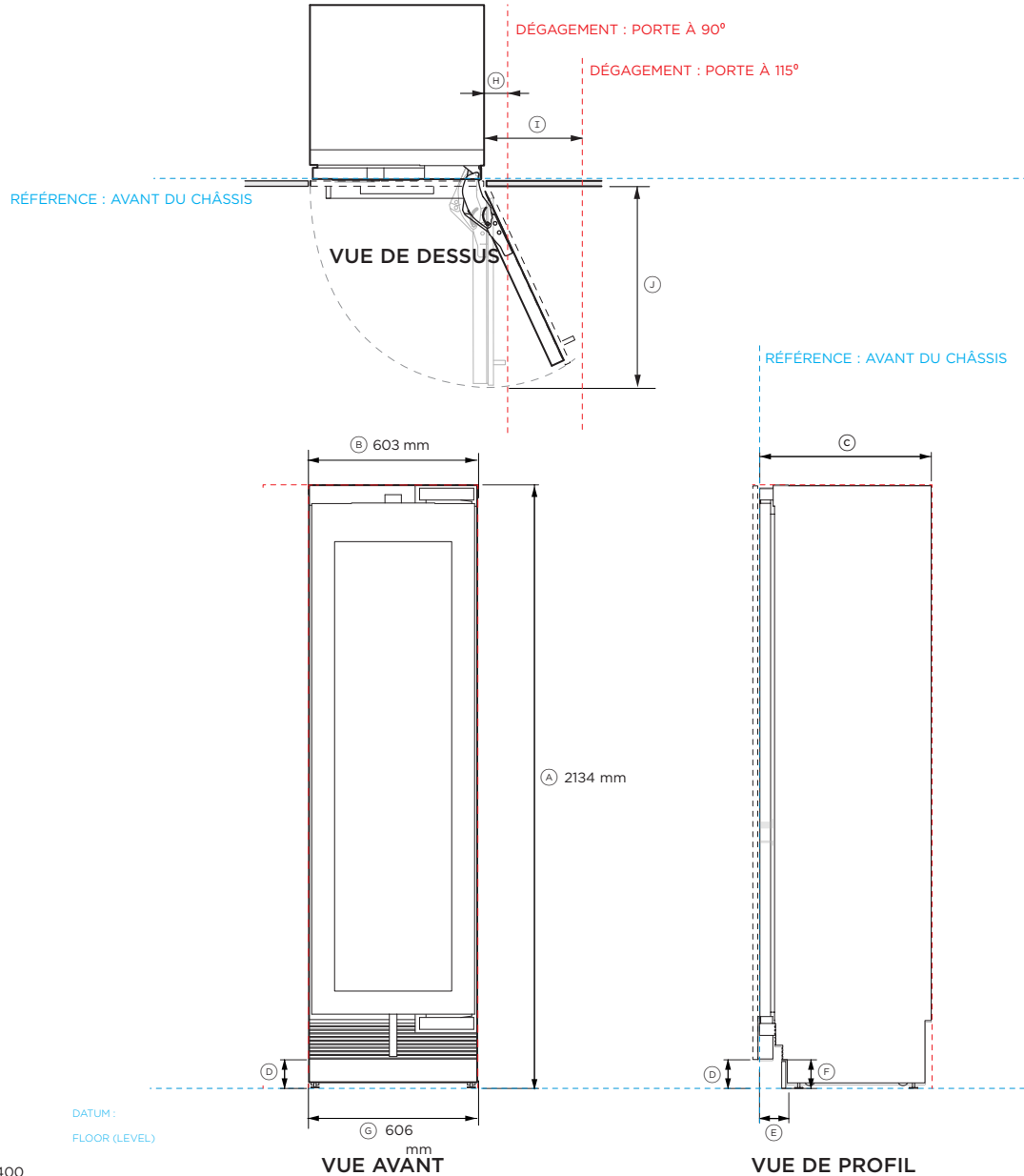
** Plinthe de panneau de porte en acier inoxydable de 100 mm (3 ⅞ po) disponible. Ajuster la hauteur du panneau de porte en conséquence.

***en supposant une profondeur de panneau de porte de 19 mm (3/4 po).

INDIQUE UN MEUBLE / DONNÉES PRODUIT -----

INDIQUE LE DÉGAGEMENT DES MEUBLES -----

IMPORTANT : tout au long de ce guide, les dimensions peuvent varier de ±2 mm Veuillez lire le Guide d'installation pour avoir des informations détaillées sur l'installation du produit. Pour les instructions d'installation complètes, rendez-vous sur fisherpaykel.com



Référence du modèle :
RS6121VL2K1, RS6121VR2K1

Dimensions du produit*	po	mm
Ⓐ Hauteur totale	84 po	2134
Ⓑ Largeur totale	23 ¾ po	603
Ⓒ Profondeur totale (sans les panneaux de porte)	24 po	610
Ⓓ Du sol au bas de la porte	4"	102
Ⓔ Profondeur de la plinthe (sans les panneaux)	2 ⅞ - 4 po	73 - 102
Ⓕ Hauteur de la plinthe**	2 ⅞ - 6 po	50 - 152
Ⓖ Largeur de la plinthe	23 ⅞ po	606

Dimensions de l'ouverture de la porte/du tiroir*

Ⓗ Distance minimale entre la porte et la paroi adjacente* (90° - accès intérieur limité)	4 ⅞ po	110
Ⓘ Distance minimale entre la porte et la paroi adjacente (115° - accès intérieur complet)	14 po	356
Ⓙ Profondeur de la porte (ouverte à 90°) mesurée à partir de l'avant de la porte	15 ¾ po	660

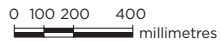
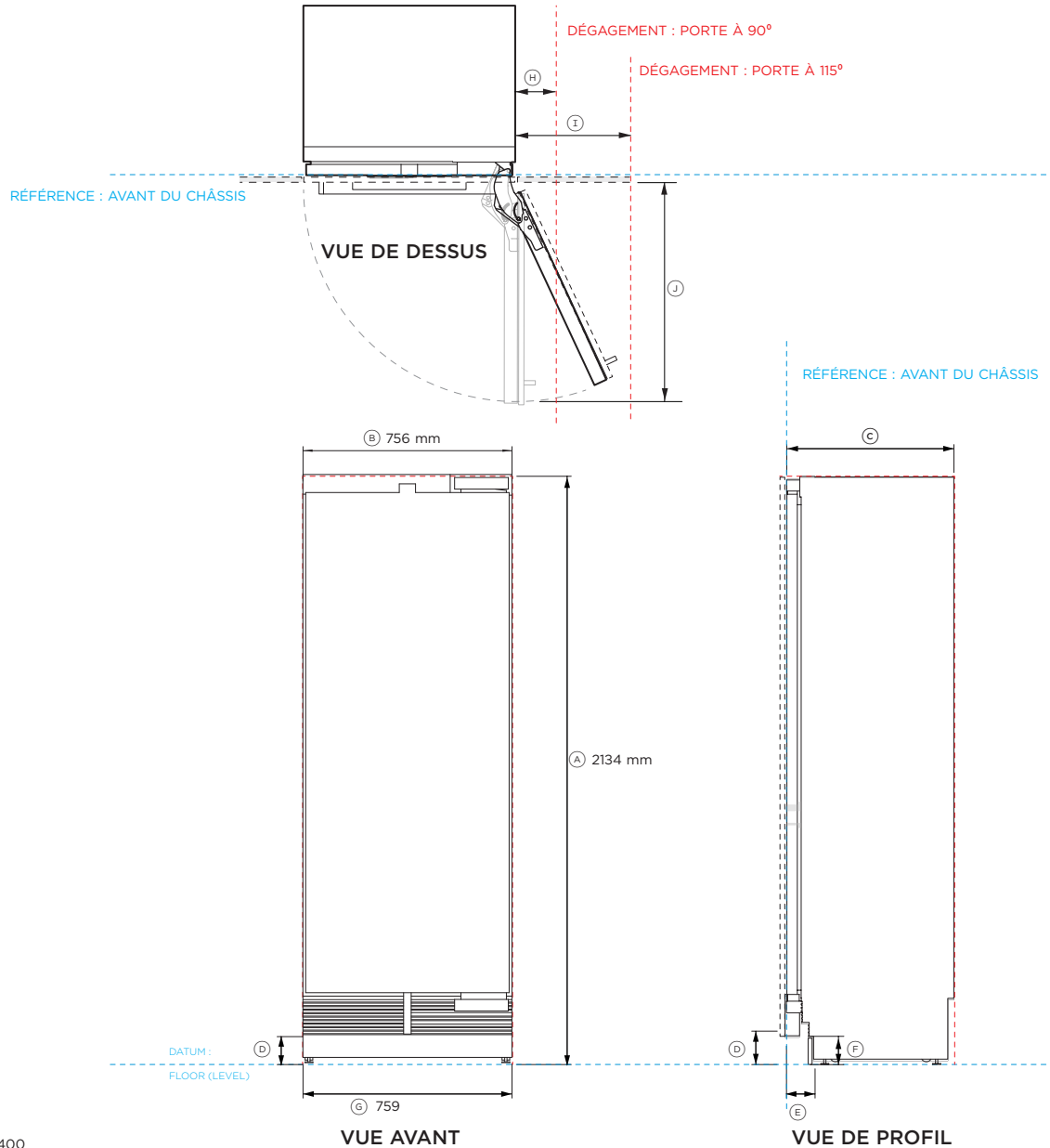
Dimensions des dégagements*

Espace libre minimal entre les meubles et le bord du panneau de porte	⅞ po	3
Hauteur totale de la cavité	84 po	2134
Largeur totale de la cavité (simple)	24 po	610
Largeur totale de la cavité (double)	48"	1219
Profondeur totale minimale (peu profonde) de la cavité lorsque les services sont situés à l'extérieur de la cavité***	25 po	635
Profondeur totale minimale (profonde) de la cavité lorsque les services sont situés à l'arrière de la cavité***	25 ⅞ po	650

* Panneaux personnalisés à faire fabriquer et installer par le menuisier.
 ** Plinthe de panneau de porte en acier inoxydable de 100 mm (3 ⅞ po) disponible. Ajuster la hauteur du panneau de porte en conséquence.
 *** en supposant une profondeur de panneau de porte de 19 mm (3/4 po).

INDIQUE UN MEUBLE / DONNÉES PRODUIT -----
 INDIQUE LE DÉGAGEMENT DES MEUBLES -----

IMPORTANT : tout au long de ce guide, les dimensions peuvent varier de ±2 mm. Veuillez lire le Guide d'installation pour avoir des informations détaillées sur l'installation du produit. Pour les instructions d'installation complètes, rendez-vous sur fisherpaykel.com



Référence du modèle :

RS7621SRHE1, RS7621SLHE1, RS7621FRJE1, RS7621FLJE1, RS7621SRK1, RS7621SRHK1, RS7621FRJK1

dimensions de l'appareil		po	mm
A	Hauteur totale	84 po	2134
B	Largeur totale	29 ¾ po	756
C	Profondeur totale (sans les panneaux de porte)	24 po	610
D	Du sol au bas de la porte	4 po	102
E	Profondeur de la plinthe (sans les panneaux)	2 ⅙ - 4 po	73 - 102
F	Hauteur de la plinthe**	2 ⅜ - 6 po	50 - 152
G	Largeur de la plinthe	29 ⅞ po	759

Dimensions de l'ouverture de la porte/du tiroir*

H	Distance minimale entre la porte et la paroi adjacente (90° - accès intérieur limité)	4 ⅞ po	110
I	Distance minimale entre la porte et la paroi adjacente (115° - accès intérieur complet)	16 ½ po	419
J	Profondeur de la porte (ouverte à 90°) mesurée à partir de l'avant de la porte	32 po	813

Dimensions des dégagements*

Espace libre minimal entre les meubles et le bord du panneau de porte	⅞ po	3
Hauteur totale de la cavité	84 po	2134
Largeur totale de la cavité (simple)	24 po	610
Largeur totale de la cavité (double)	54"	1525
Profondeur totale minimale (peu profonde) de la cavité lorsque les services sont situés à l'extérieur de la cavité***	25 po	635
Profondeur totale minimale (profonde) de la cavité lorsque les services sont situés à l'arrière de la cavité***	25 ⅞ po	650

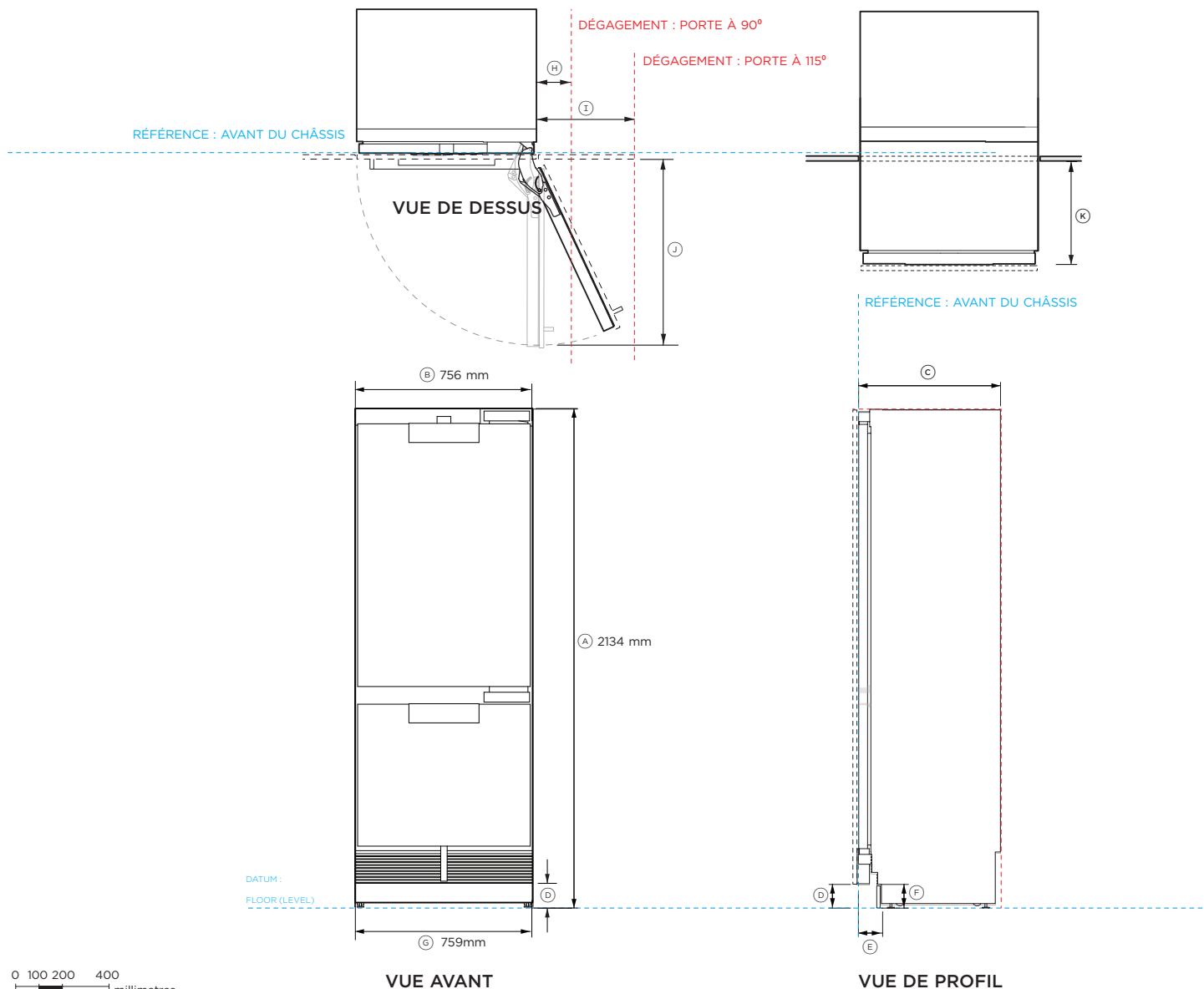
* Panneaux personnalisés à faire fabriquer et installer par le menuisier.

** Plinthe de panneau de porte en acier inoxydable de 100 mm (3 ⅞ po) disponible. Ajuster la hauteur du panneau de porte en conséquence.

*** Suppose une profondeur de panneau de porte de 19 mm (¾ po).

INDIQUE UN MEUBLE / DONNÉES PRODUIT
 INDIQUE LE DÉGAGEMENT DES MEUBLES

IMPORTANT : tout au long de ce guide, les dimensions peuvent varier de ±2 mm. Veuillez lire le Guide d'installation pour avoir des informations détaillées sur l'installation du produit. Pour les instructions d'installation complètes, rendez-vous sur fisherpaykel.com



0 100 200 400 millimetres

Référence du modèle :

RS7621WRUE1, RS7621WLUE1, RS7621WRUK1, RS7621WLUK1

dimensions de l'appareil

	po	mm
A Hauteur totale	84 po	2134
B Largeur totale	29 3/4"	756
C Profondeur totale (sans les panneaux de porte)	24 po	610
D Du sol au bas de la porte	4"	102
E Profondeur de la plinthe (sans les panneaux)	2 1/8 - 4 po	73 - 102
F Hauteur de la plinthe**	2 - 6 po	50 - 152
G Largeur de la plinthe	29 7/8 po	759

Dimensions de l'ouverture de la porte/du tiroir*

H Distance minimale entre la porte et la paroi adjacente (90° - accès intérieur limité)	4 5/16"	110
I Distance minimale entre la porte et la paroi adjacente (115° - accès intérieur complet)	16 1/2 po	419
J Profondeur de la porte (ouverte à 90°) mesurée à partir de l'avant de la porte	32 po	813
K Profondeur du tiroir (ouvert) mesurée à partir de l'avant du tiroir *	15 3/4 po	400

Dimensions des dégagements*

Espace libre minimal entre les meubles et le bord du panneau de porte	1/8 po	3
Hauteur totale de la cavité	84 po	2134
Largeur totale de la cavité (simple)	30 po	762
Largeur totale de la cavité (double)	54"	1525
Profondeur totale minimale (peu profonde) de la cavité lorsque les services sont situés à l'extérieur de la cavité***	25 po	635
Profondeur totale minimale (profonde) de la cavité lorsque les services sont situés à l'arrière de la cavité***	25 5/8 po	650

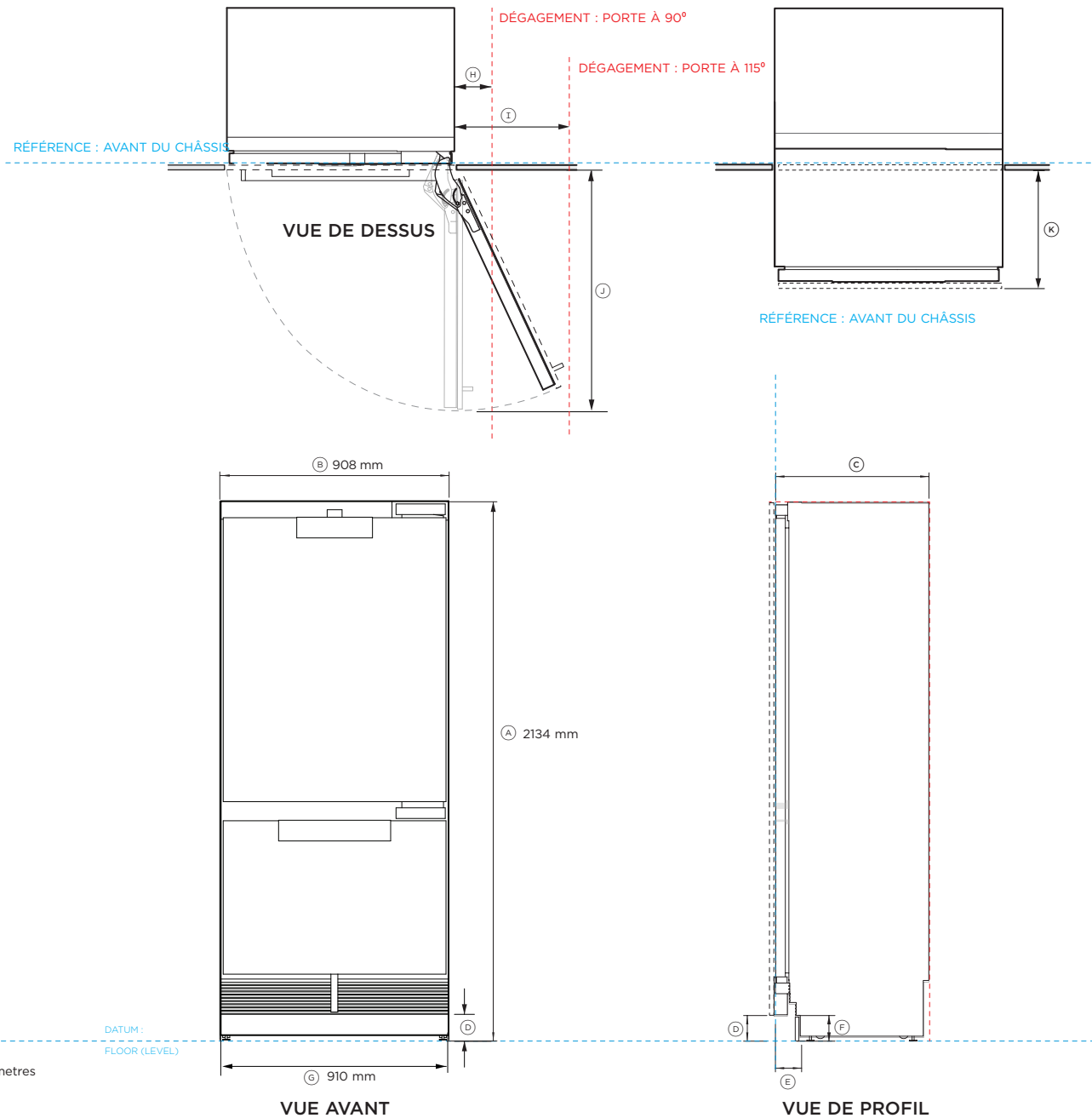
* Panneaux personnalisés à faire fabriquer et installer par le menuisier.

** Plinthe de panneau de porte en acier inoxydable de 100 mm (3 1/8 po) disponible. Ajuster la hauteur du panneau de porte en conséquence.

*** Suppose une profondeur de panneau de porte de 19 mm (3/4 po).

INDIQUE UN MEUBLE / DONNÉES PRODUIT
 INDIQUE LE DÉGAGEMENT DES MEUBLES

IMPORTANT : tout au long de ce guide, les dimensions peuvent varier de ±2 mm. Veuillez lire le Guide d'installation pour avoir des informations détaillées sur l'installation du produit. Pour les instructions d'installation complètes, rendez-vous sur fisherpaykel.com



Référence du modèle :
RS9121WRUVE1, RS9121WLUVE1

dimensions de l'appareil		po	mm
Ⓐ	Hauteur totale	84 po	2134
Ⓑ	Largeur totale	35 3/4"	908
Ⓒ	Profondeur totale (sans les panneaux de porte)	24 po	610
Ⓓ	Du sol au bas de la porte	4 po	102
Ⓔ	Profondeur de la plinthe (sans les panneaux)	2 7/8 - 4 po	73 - 102
Ⓕ	Hauteur de la plinthe**	2 - 6 po	50 - 152
Ⓖ	Largeur de la plinthe	35 7/8 po	910

Dimensions de l'ouverture de la porte/du tiroir*

Ⓜ	Distance minimale entre la porte et la paroi adjacente (90° - accès intérieur limité)	4 5/16 po	110
Ⓨ	Distance minimale entre la porte et la paroi adjacente (115° - accès intérieur complet)	17 1/8 po	435
Ⓣ	Profondeur de la porte (ouverte à 90°) mesurée à partir de l'avant de la porte	38 1/8 po	967
Ⓚ	Profondeur du tiroir (ouvert) mesurée à partir de l'avant du tiroir *	15 3/4 po	400

Dimensions des dégagements*

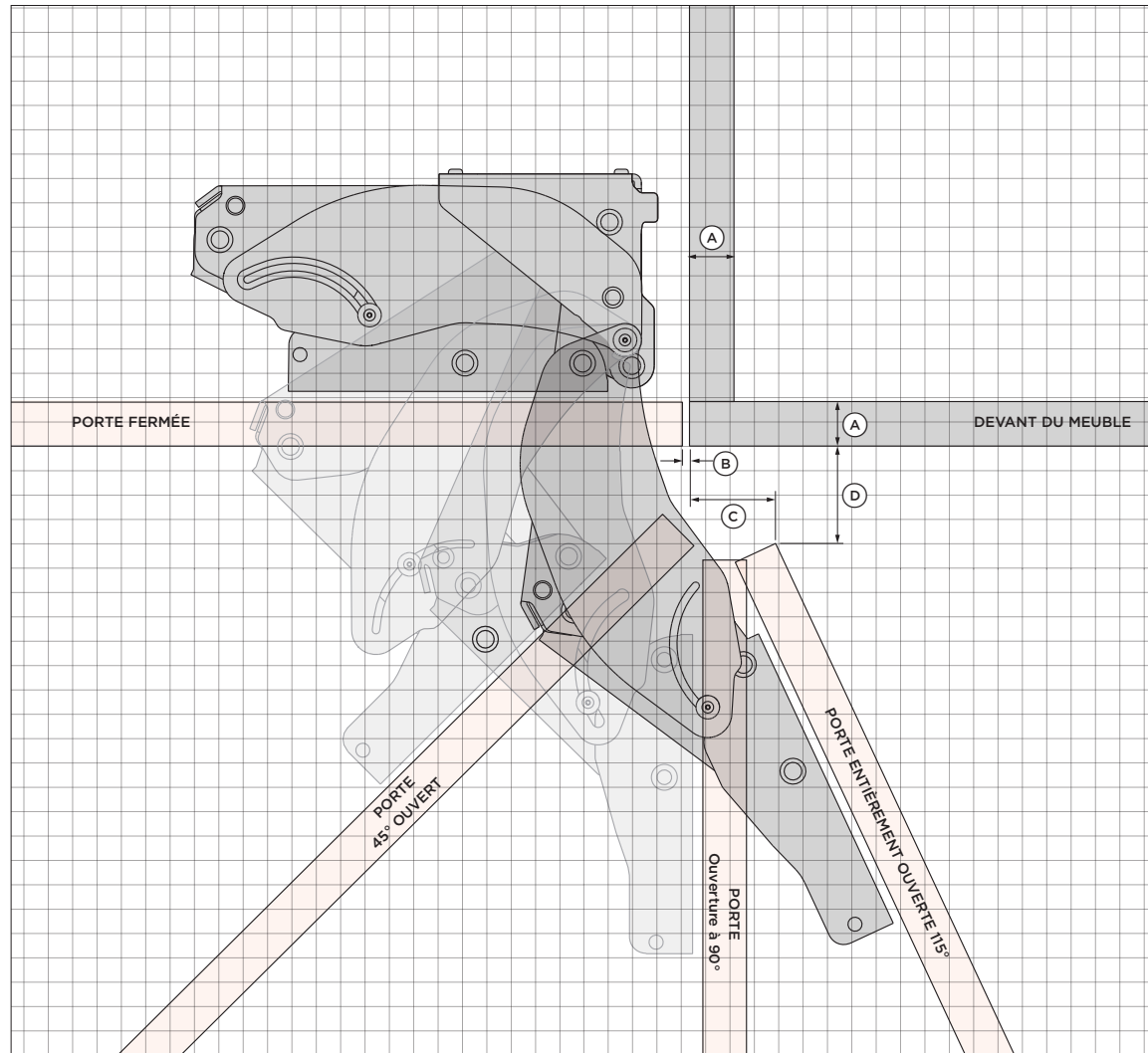
Espace libre minimal entre les meubles et le bord du panneau de porte	1/8 po	3
Hauteur totale de la cavité	84 po	2134
Largeur totale de la cavité (simple)	36 po	914
Largeur hors tout de la cavité (double)	72 po	1829
Profondeur totale minimale (peu profonde) de la cavité lorsque les services sont situés à l'extérieur de la cavité***	25 po	635
Profondeur totale minimale (profonde) de la cavité lorsque les services sont situés à l'arrière de la cavité***	25 5/8 po	650

* Panneaux personnalisés à faire fabriquer et installer par le menuisier.
 ** Plinthe de panneau de porte en acier inoxydable de 100 mm (3 1/8 po) disponible. Ajuster la hauteur du panneau de porte en conséquence.
 *** Suppose une profondeur de panneau de porte de 19 mm (3/4 po).

INDIQUE UN MEUBLE / DONNÉES PRODUIT -----
 INDIQUE LE DÉGAGEMENT DES MEUBLES -----

IMPORTANT : tout au long de ce guide, les dimensions peuvent varier de ±2 mm. Veuillez lire le Guide d'installation pour avoir des informations détaillées sur l'installation du produit. Pour les instructions d'installation complètes, rendez-vous sur fisherpaykel.com

PLANIFICATION



1 carré = 10 mm

VUE DE DESSUS

CHARNIÈRE DE PORTE - HETTICH K05

Les modèles avec charnière à gauche sont une version en miroir de celle montrée.

PANNEAU AVANT PERSONNALISÉ

- Ⓐ Épaisseur du panneau : 19 mm (3/4 po).
- Ⓑ Espace entre la porte et le meuble adjacent :
Min 3 mm (1/8 po)
- Ⓒ Espace entre le côté de l'armoire et la porte ouverte à 115° :
36 mm (1 13/32 po)
- Ⓓ Espace entre le meuble adjacent et la porte à 115° :
42 mm (1 21/32 po)

LIMITES DE POIDS

MODÈLES À PANNEAU SIMPLE	POIDS MAXIMAL
RS1884	Max 20 kg (44 lb)
RS2484	Max 25 kg (55 lbs)
Casier à vin RS2484V	Max 8 kg (17,6 lb)
RS3084	Max 30 kg (66 lbs)

MODÈLES À PANNEAU DOUBLE	POIDS MAXIMAL
Panneau supérieur RS2484W	Max 15 kg (33 lb)
Panneau inférieur RS2484W	Max 9 kg (20 lb)
Panneau supérieur RS3084W	Max 18 kg 40 lb
Panneau inférieur RS3084W	Max 11 kg (24 lbs)
Panneau supérieur RS3684W	Max 21 kg 46 lb
Panneau inférieur RS3684W	Max 13,5 kg 30 lb

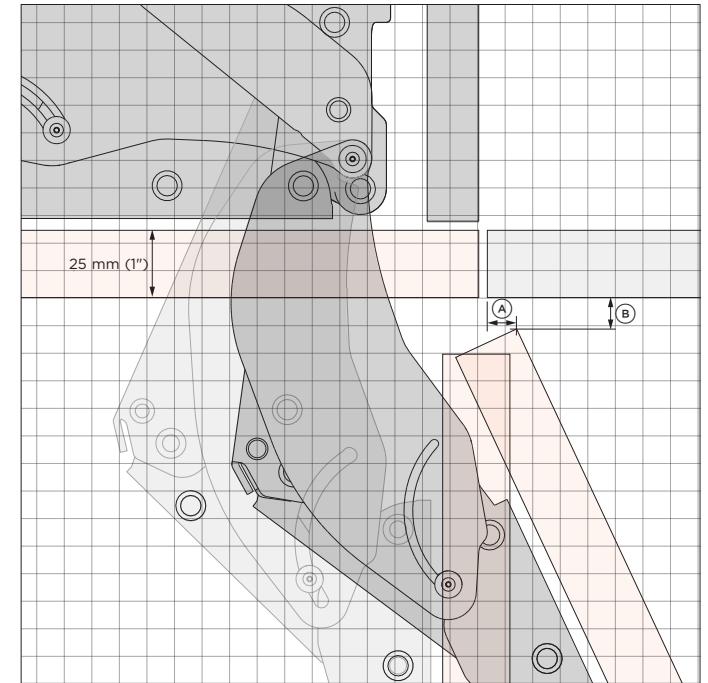
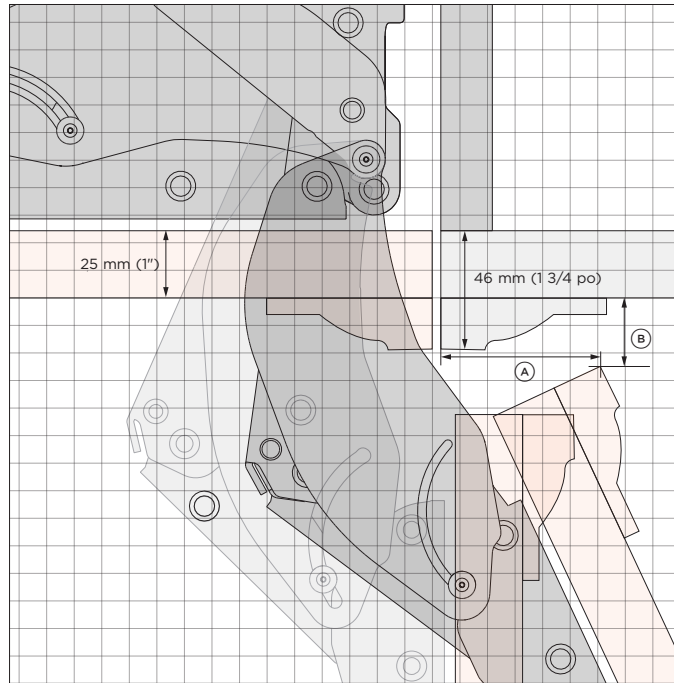
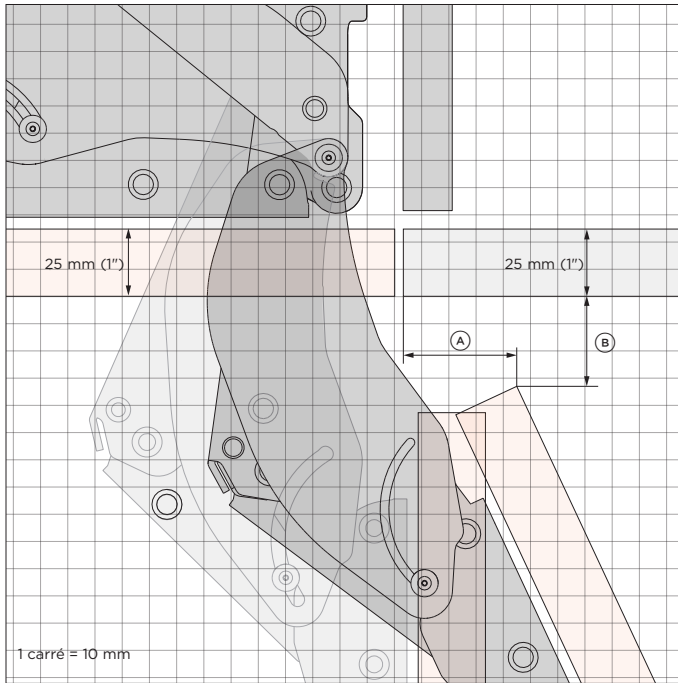
Remarque : le poids de la porte inclut le poids de la poignée.

Les modèles présentés dans ce guide de planification peuvent ne pas être disponibles sur tous les marchés et sont susceptibles d'être modifiés à tout moment. Les caractéristiques techniques des produits peuvent varier par rapport à celles présentées. Ce guide de planification ne doit pas être utilisé comme guide d'installation pour quelque produit que ce soit. Des informations complémentaires sont nécessaires pour installer correctement et en toute sécurité les produits présentés ici. Des conseils d'installation spécifiques seront disponibles sur notre site web fisherpaykel.com.

ASSISTANCE

Pour obtenir de l'aide supplémentaire pour la planification de la conception et l'installation, veuillez contacter l'équipe d'assistance à la conception de Fisher & Paykel.

designsupport@fisherpaykel.com



PANNEAU DE PORTE DE 25 mm

- (A) Distance entre le bord de la porte et le côté du meuble :
42 mm (1 21/32 po)
- (B) Espace entre l'angle de la porte et le meuble adjacent :
34 mm (1 11/32 po)

PANNEAU DE PORTE DE 25 mm AVEC ENCADREMENT DE 19 mm

- (A) Distance entre le bord de la porte et le côté du meuble :
60 mm (1 3/8 po)
- (B) Espace entre l'angle de la porte et le meuble adjacent :
26 mm (1 1/32 po)

PANNEAU DE PORTE SUPERPOSÉ DE 25 mm

- (A) Distance entre le bord de la porte et le côté du meuble :
14 mm (9/16 po)
- (B) Espace entre l'angle de la porte et le meuble adjacent :
12 mm (15/32 po)

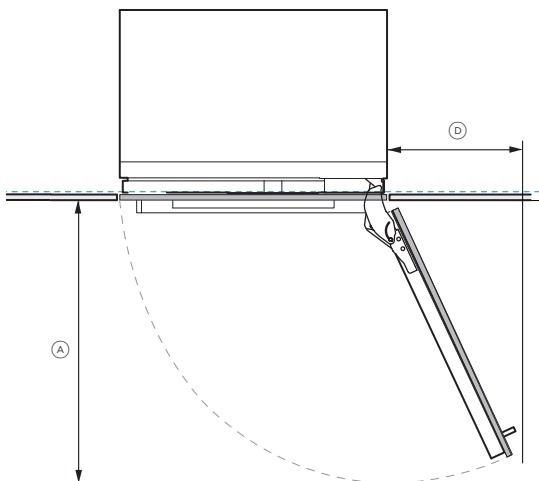
REMARQUE : La largeur des panneaux doit être ajustée.

Les modèles présentés dans ce guide de planification peuvent ne pas être disponibles sur tous les marchés et sont susceptibles d'être modifiés à tout moment. Les caractéristiques techniques des produits peuvent varier par rapport à celles présentées. Ce guide de planification ne doit pas être utilisé comme guide d'installation pour quelque produit que ce soit. Des informations complémentaires sont nécessaires pour installer correctement et en toute sécurité les produits présentés ici. Des conseils d'installation spécifiques seront disponibles sur notre site web fisherpaykel.com.

115° AVEC ACCÈS INTÉRIEUR

Ouverture de porte à 115° – accès intérieur complet

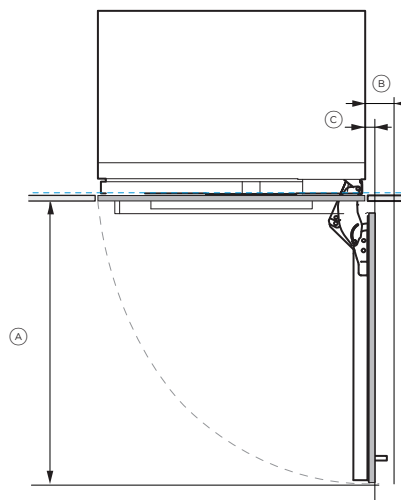
Les dimensions minimales indiquées correspondent à une profondeur de poignée de 41 mm (1 5/8 po). Les détails sur mesure du panneau de porte et de la poignée doivent être pris en compte.



90° AVEC ACCÈS INTÉRIEUR

Utiliser la broche de limitation de la charnière pour restreindre l'ouverture de porte à 90° si nécessaire

Les dimensions minimales indiquées correspondent à une profondeur de poignée de 41 mm (1 5/8 po). Les détails sur mesure du panneau de porte et de la poignée doivent être pris en compte.



NOTES COMPLÉMENTAIRES

Les dimensions supposent une profondeur de panneau de 19 mm (3/4 po).

DÉGAGEMENTS MINIMAUX DES PORTES

	Modèles 46 cm		Modèles 61 cm		Modèles 76 cm		Modèles 91 cm	
	po	mm	po	mm	po	mm	po	mm
(A) Profondeur du dégagement de la porte	min 20	min 508	min 26	min 660	min 32	min 813	min 38 1/16	min 967
(B) Espace libre pour la poignée (à 90°) *	5 5/16 po	min 110	5 5/16 po	min 110	5 5/16 po	min 110	5 5/16 po	min 110
(C) Espace libre pour les poignées (à 90°)*	3/4	19 mm**	3/4	19 mm**	3/4	19 mm**	3/4"	19 mm**
(D) Espace libre pour la poignée (à 115°)	min 11 1/2	min 292	min 14	min 356	min 17 1/8	min 435	min 14	min 356

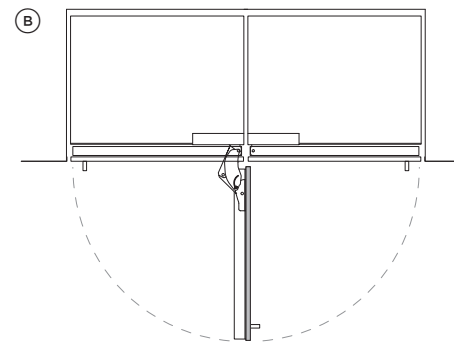
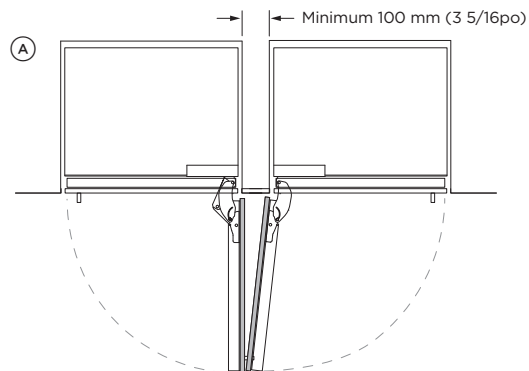
* Des broches de blocage sont nécessaires pour une ouverture de porte à 90°.

REMARQUE : les dimensions supposent une profondeur de panneau de 19 mm (3/4 po). Les panneaux plus épais nécessitent un espace plus large entre eux.

Les modèles présentés dans ce guide de planification peuvent ne pas être disponibles sur tous les marchés et sont susceptibles d'être modifiés à tout moment. Les caractéristiques techniques des produits peuvent varier par rapport à celles présentées. Ce guide de planification ne doit pas être utilisé comme guide d'installation pour quelque produit que ce soit. Des informations complémentaires sont nécessaires pour installer correctement et en toute sécurité les produits présentés ici. Des conseils d'installation spécifiques seront disponibles sur notre site web fisherpaykel.com.

CHARNIÈRE À CHARNIÈRE

- Ⓐ Les deux portes s'ouvrent en même temps - nécessite un espace entre les modèles
- Ⓑ Ne permet d'ouvrir qu'une seule porte à la fois lorsqu'il y a un espace de 3 mm (1/8 po) entre les produits.

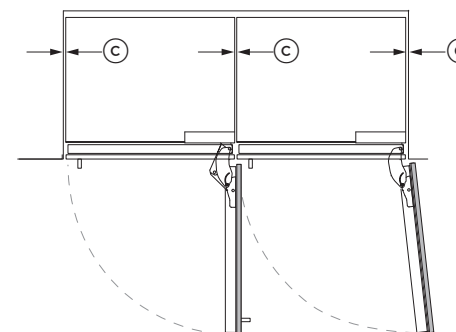
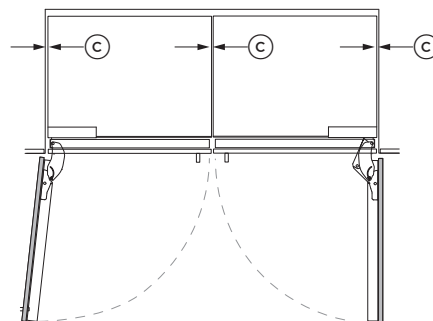


NOTES COMPLÉMENTAIRES

Utiliser la broche de limitation de la charnière pour restreindre l'ouverture de porte à 90° si nécessaire. Les dimensions supposent une profondeur de panneau de 19 mm (3/4 po).

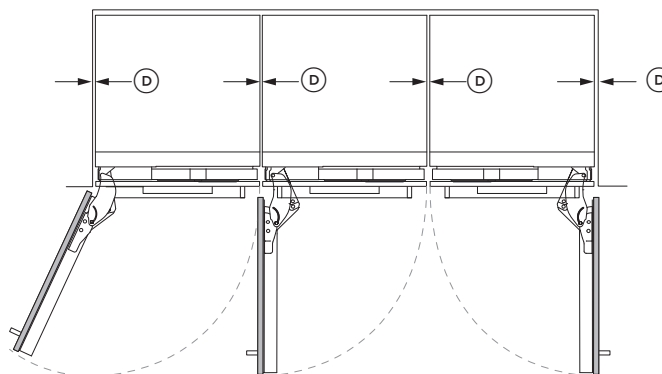
DOUBLE INSTALLATION

- Ⓒ Panneaux de portes en acier inoxydable (espaces égalisés pendant l'installation).
- Ⓒ Panneaux de porte sur mesure - la largeur du panneau de porte sur mesure augmente pour maintenir un écart de 3 mm (1/8 po) entre plusieurs produits



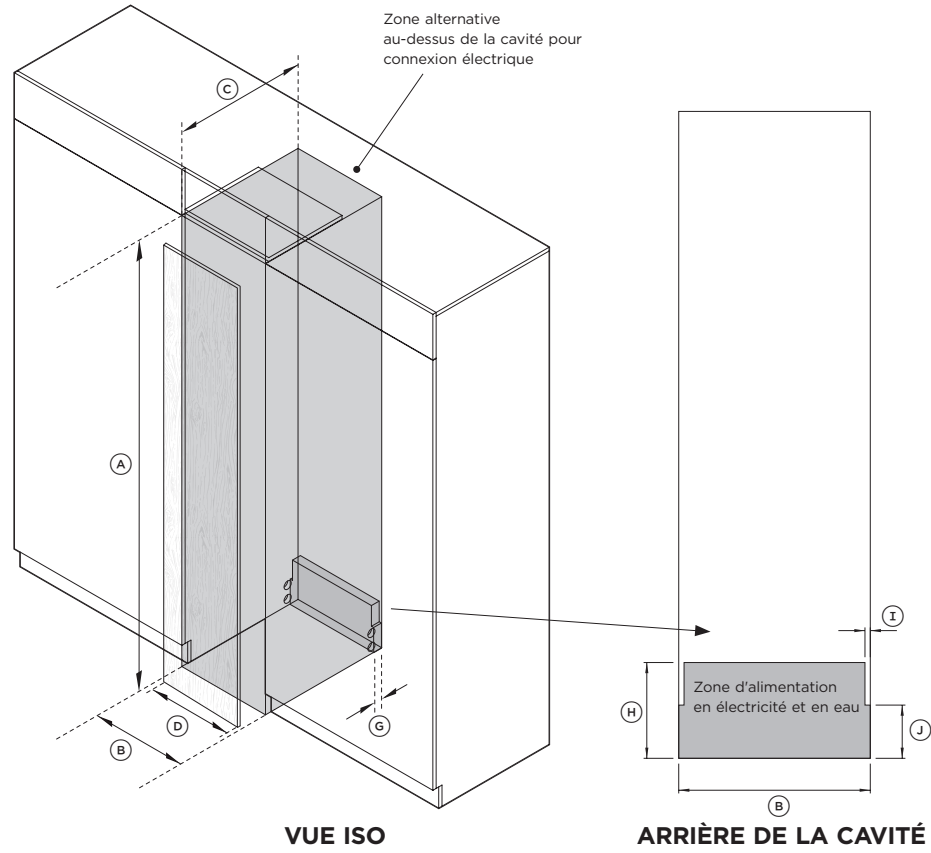
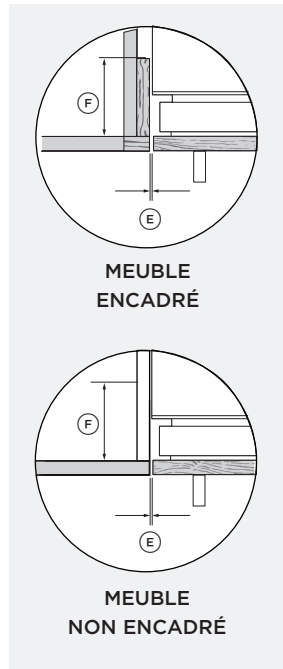
INSTALLATION EN SÉRIE

- Ⓓ Panneaux de portes en acier inoxydable (espaces égalisés pendant l'installation).
- Ⓓ Panneaux de porte sur mesure - la largeur du panneau de porte sur mesure augmente pour maintenir un écart de 3 mm (1/8 po) entre plusieurs produits



Les modèles présentés dans ce guide de planification peuvent ne pas être disponibles sur tous les marchés et sont susceptibles d'être modifiés à tout moment. Les caractéristiques techniques des produits peuvent varier par rapport à celles présentées. Ce guide de planification ne doit pas être utilisé comme guide d'installation pour quelque produit que ce soit. Des informations complémentaires sont nécessaires pour installer correctement et en toute sécurité les produits présentés ici. Des conseils d'installation spécifiques seront disponibles sur notre site web fisherpaykel.com.

PRÉPARATION DE LA CAVITÉ

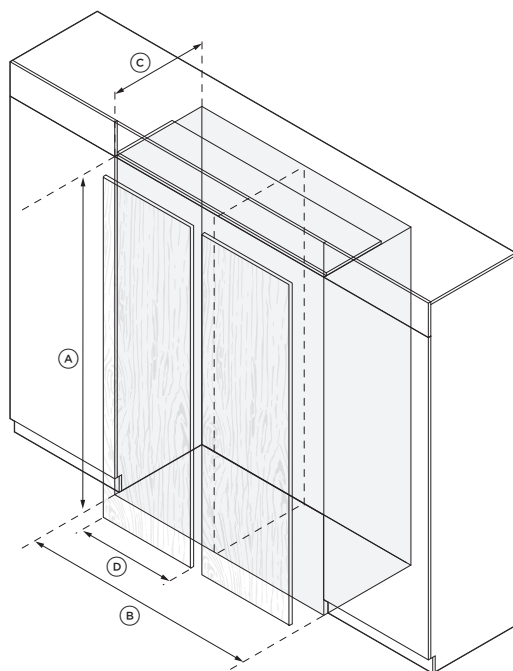


NOTES COMPLÉMENTAIRES

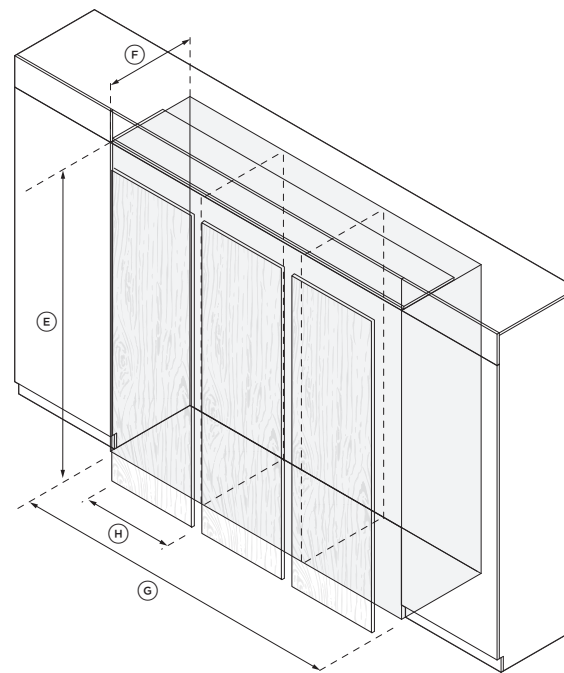
Les dimensions supposent une profondeur de panneau de 19 mm (3/4 po). Ajuster la dimension C pour les panneaux plus épais.

DIMENSIONS DE LA CAVITÉ	Modèle 46 cm		Modèles 61 cm		Modèles 76 cm		Modèles 91 cm		ZONE D'ALIMENTATION		
	po	mm	po	mm	po	mm	po	mm		po	mm
Ⓐ Hauteur totale de la cavité	84	2134	84	2134	84	2134	84	2134	Ⓒ Profondeur totale de la zone d'alimentation	9	229
Ⓑ Largeur totale de la cavité	18	457	24	610	30	762	36	914	Ⓓ Hauteur totale de la zone d'alimentation	1	25
Ⓒ Profondeur totale minimale de la cavité (services situés à l'arrière de la cavité)	25 5/8	650	25 5/8	650	25 5/8	650	25	650	Ⓔ Largeur de l'encoche dans la zone d'alimentation (des deux côtés)	1/2	13
Profondeur totale minimale de la cavité (services situés à l'extérieur de la cavité)	25	635	25	635	25	635	25	635	Ⓕ Hauteur des côtés de la zone d'alimentation (deux côtés)	5	127
Largeurs des panneaux de porte sur mesure	17 3/4	451	23 3/4	603	29 3/4	756	35 3/4	908			
Ⓔ Espace minimum entre le bord du panneau de porte et le meuble	1/8	3	1/8	3	1/8	3	1/8	3			
Ⓕ Retour avec habillage minimum requis	4	102	4	102	4	102	4	102			

*en supposant une épaisseur de panneau de porte de 19 mm (3/4 po).



INSTALLATION DOUBLE



TRIPLE INSTALLATION

**NOTES
COMPLÉMENTAIRES**

Les dimensions supposent une profondeur de panneau de 19 mm (3/4 po). Ajustez les dimensions C ou F pour les panneaux plus épais. Un maximum de trois produits par cavité.

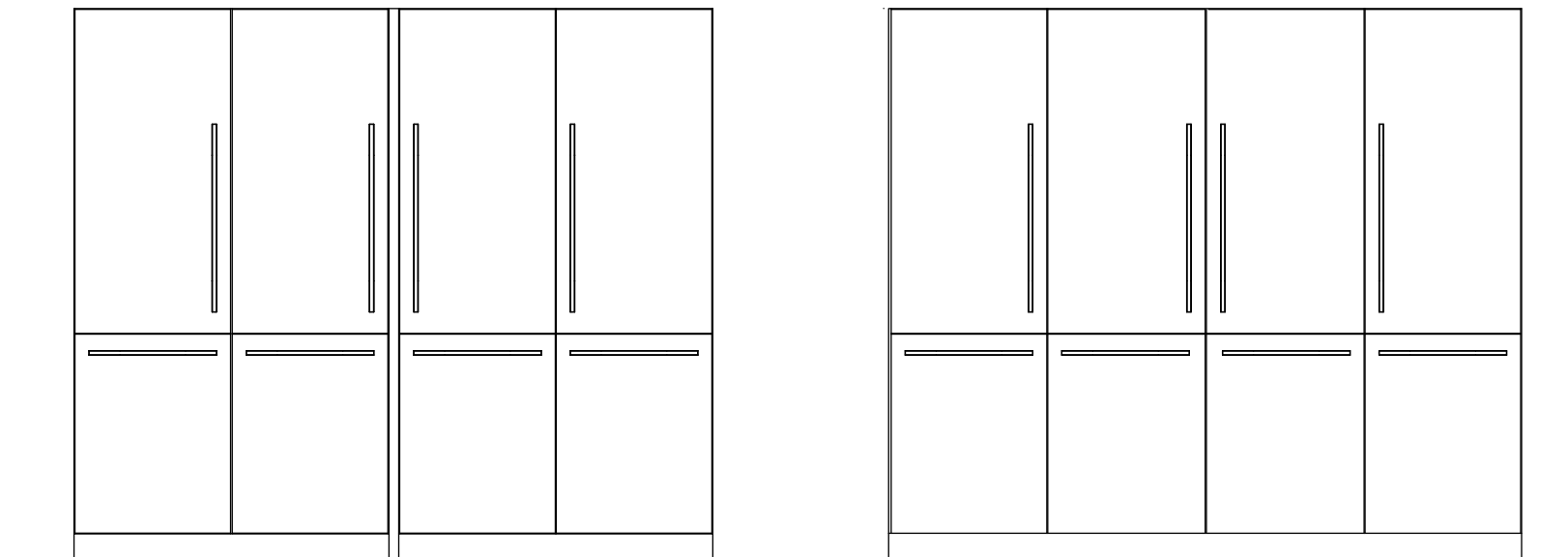
DIMENSIONS DE LA CAVITÉ POUR DOUBLE INSTALLATION	Modèle 46 cm		Modèles 61 cm		Modèles 76 cm		Modèles 91 cm	
	po	mm	po	mm	po	mm	po	mm
Ⓐ Hauteur totale de la cavité	84	2134	84	2134	84	2134	84	2134
Ⓑ Largeur totale de la cavité	42	915	48	1219	54	1525	60	1829
Ⓒ Profondeur totale minimale de la cavité*	25	635	25	635	25	635	25	635
Largeurs des panneaux de porte sur mesure	17 27/32	453	23 13/16	605	29 27/32 po	758	35 13/16"	910
DIMENSIONS DE LA CAVITÉ POUR TRIPLE INSTALLATION								
Ⓔ Hauteur totale de la cavité	84	2134	84	2134	84	2134	84	2134
Ⓕ Largeur totale de la cavité	66	1371	72	1827	78	2286	84	2742
Ⓖ Profondeur globale minimale de la cavité*	25	635	25	635	25	635	25	635
Largeurs des panneaux de porte sur mesure	17 27/32	453	23 13/16	605	29 27/32 po	758	35 13/16 po	910

*en supposant une épaisseur de panneau de porte de 19 mm (3/4 po).

Le nombre maximum d'appareils par cavité est de trois.
 Pour plus de trois modèles, une cale d'espacement apparente ou cachée peut être utilisée.

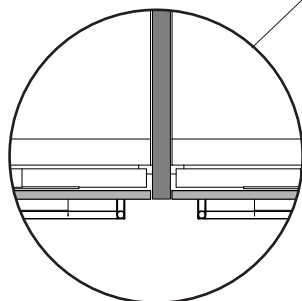
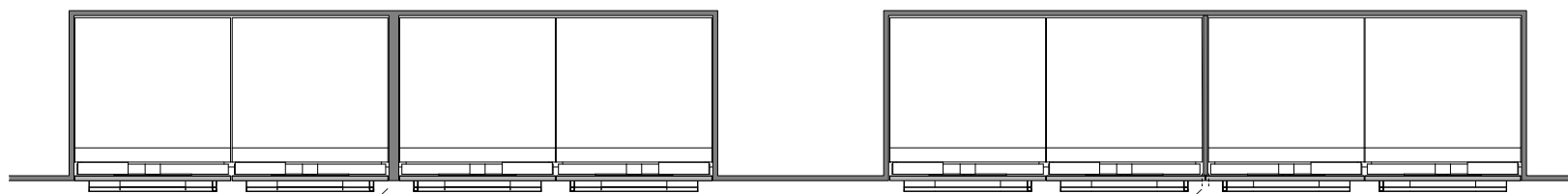
ASSISTANCE

Pour d'autres éléments de conception et d'installation, veuillez contacter l'équipe d'assistance à la conception de Fisher & Paykel.
designsupport@fisherpaykel.com



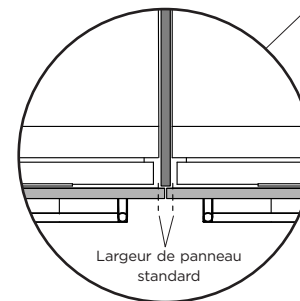
DOUBLE CAVITÉ AVEC CALE D'ESPACEMENT APPARENTE

DOUBLE CAVITÉ AVEC CALE D'ESPACEMENT CACHÉE



CALE D'ESPACEMENT APPARENTE

Des largeurs de panneau standard peuvent être utilisées avec une cale d'espacement apparente.



CALE D'ESPACEMENT CACHÉE

Si vous superposez des panneaux pour masquer la cale d'espacement, prévoyez une largeur de panneau plus grande.

Pour calculer la largeur totale de la cavité pour l'installation de modèle différents :

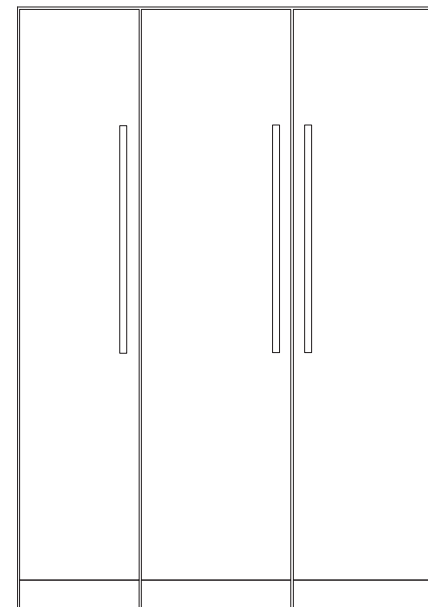
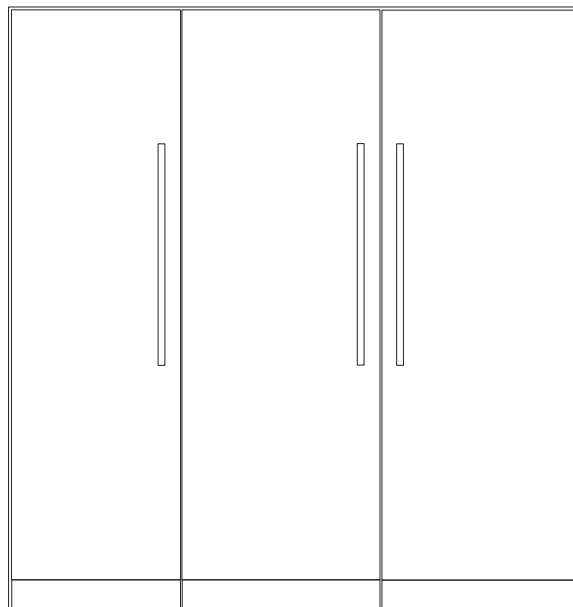
Ajoutez les largeurs de chaque panneau pour des installations doubles ou triples.

Ajoutez 3 mm (1/8 po) pour chaque espace entre les appareils et les espaces entre les appareils et les parois du meuble.

ASSISTANCE

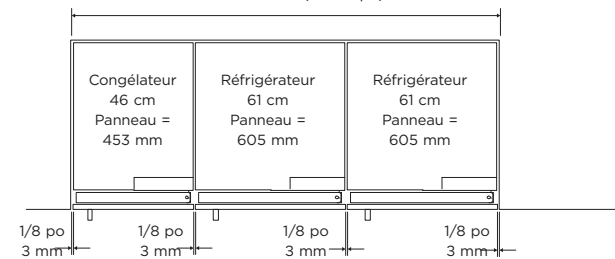
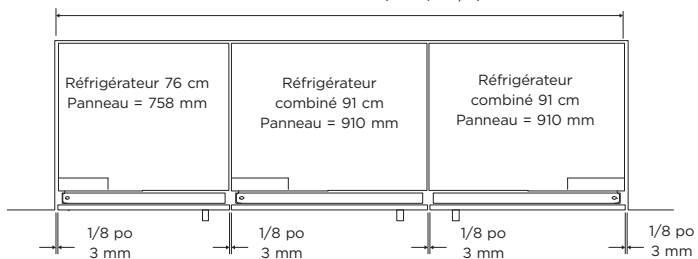
Pour d'autres éléments de conception et d'installation, veuillez contacter l'équipe d'assistance à la conception de Fisher & Paykel.

designsupport@fisherpaykel.com



Cavité = 2590 mm (101 31/32 po)

Cavité = 1675 mm (65 15/16 po)



LARGEURS DE PANNEAUX

Ⓢ Largeur totale du panneau pour une installation double ou en série

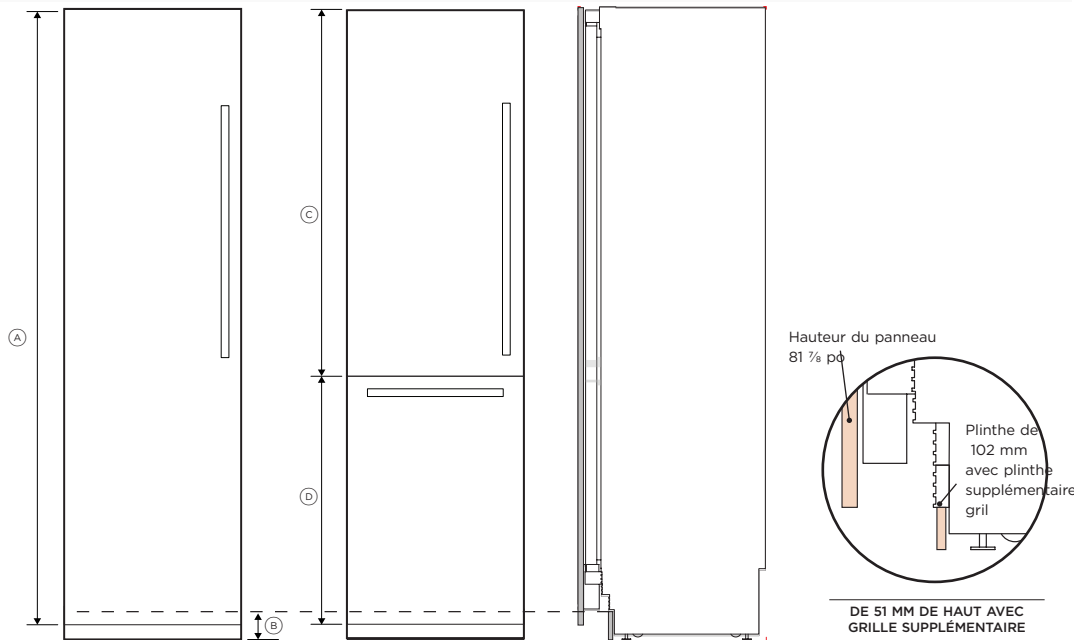
Modèle 46 cm		Modèles 61 cm		Modèles 76 cm		Modèles 91 cm	
po	mm	po	mm	po	mm	po	mm
17 27/32	453	23 15/16	605	29 27/32	758	35 13/16	910

*en supposant une épaisseur de panneau de porte de 19 mm (3/4 po).

PRÉPARATION DU PANNEAU DE PORTE PERSONNALISÉ

PLINTHE DE 51 MM AVEC OPTIONS DE PANNEAU ÉLARGI

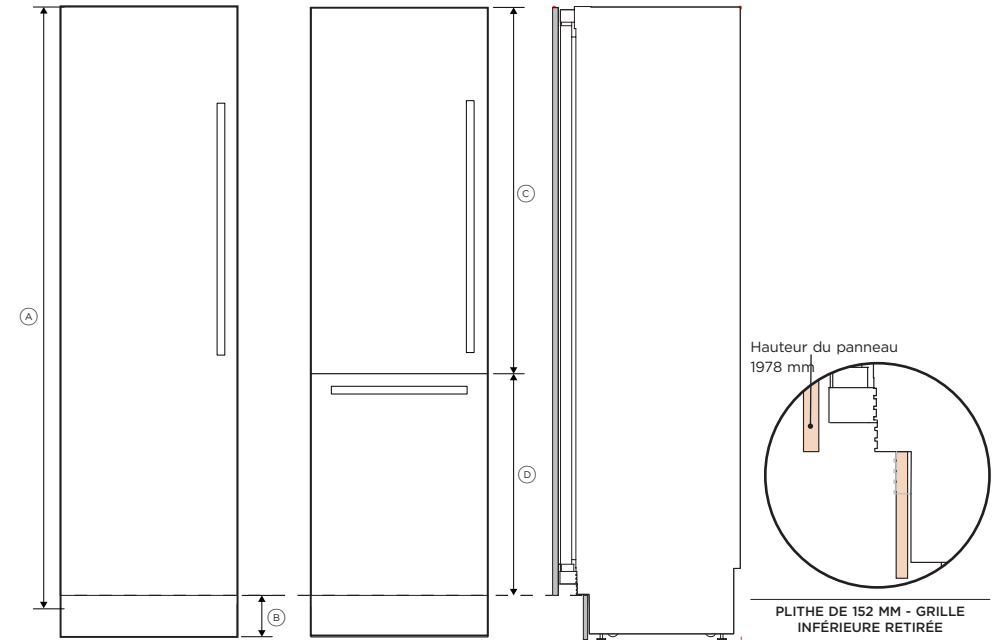
La hauteur standard de la plinthe est de 102 mm et la hauteur standard du panneau est de 2 029 mm.
 Pour les réfrigérateurs combinés, la hauteur standard de la plinthe est de 102 mm et la hauteur du panneau de tiroir est de 771 mm. Pour les portes simples, on peut obtenir une plinthe de 51 mm de haut en installant un panneau de 2 080 mm doté d'une grille supplémentaire.



NIVEAU DU SOL - PANNEAU et plinthe basse	po	mm
Ⓐ Hauteur du panneau - porte simple	81 7/8	2080
Ⓑ Hauteur de plinthe	2	50
Ⓒ Hauteur de porte	49 3/8	1254
Ⓓ Hauteur du tiroir	32 3/8	822

PLINTHE DE 152 MM AVEC OPTIONS DE PANNEAU RÉTRÉCI

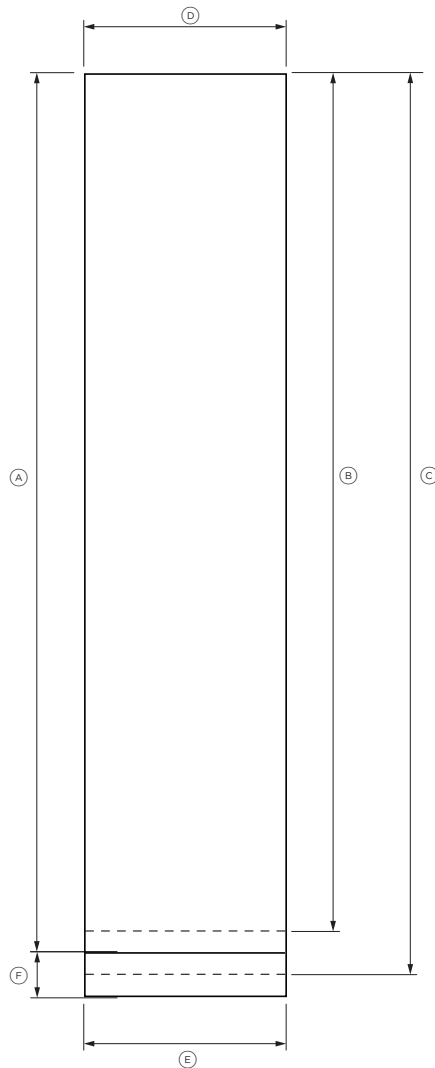
La hauteur standard de la plinthe est de 102 mm et la hauteur standard du panneau est de 2 029 mm.
 Pour les réfrigérateurs combinés, la hauteur standard de la plinthe est de 102 mm et la hauteur du panneau de tiroir est de 771 mm. Pour les portes simples, on peut obtenir une plinthe de 51 mm de haut en installant un panneau de 1 978 mm doté d'une grille supplémentaire.



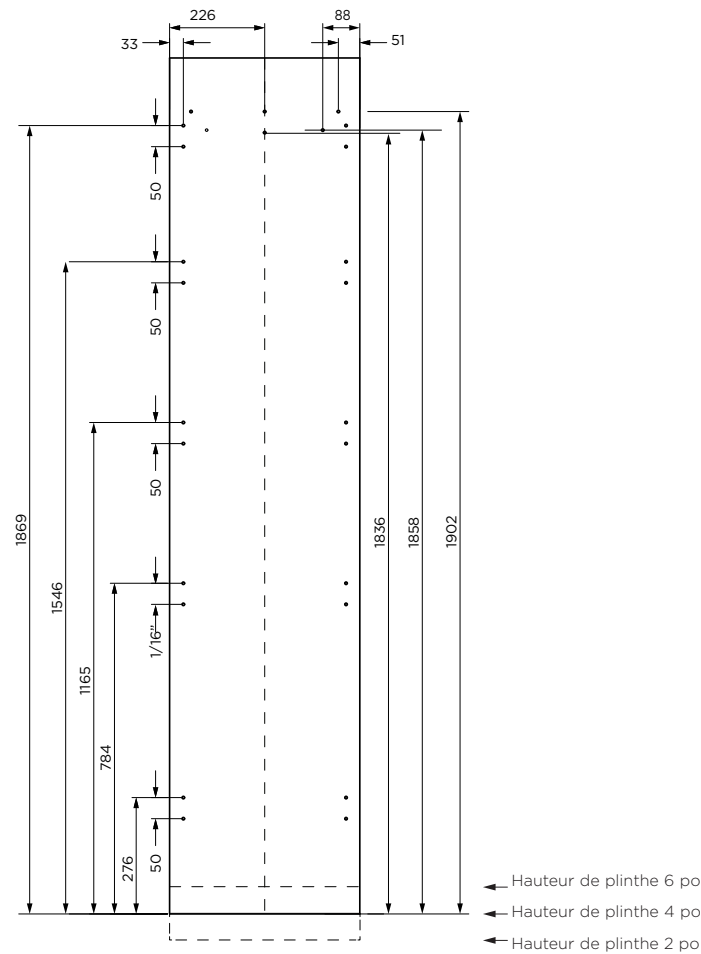
AU-DESSUS DU SOL - PANNEAU ET plinthe haute	po	mm
Ⓐ Hauteur du panneau - porte simple	77 7/8	1978
Ⓑ Hauteur de plinthe	6	152
Ⓒ Hauteur de porte	49 3/8	1254
Ⓓ Hauteur du tiroir	28 3/8	721

Les modèles présentés dans ce guide de planification peuvent ne pas être disponibles sur tous les marchés et sont susceptibles d'être modifiés à tout moment. Les caractéristiques techniques des produits peuvent varier par rapport à celles présentées. Ce guide de planification ne doit pas être utilisé comme guide d'installation pour quelque produit que ce soit. Des informations complémentaires sont nécessaires pour installer correctement et en toute sécurité les produits présentés ici. Des conseils d'installation spécifiques seront disponibles sur notre site web fisherpaykel.com.

DIMENSIONS DU PANNEAU



TROUS DE MONTAGE



Numéro du modèle : RS4621FLJE1, RS4621FLJK1

Dimensions du panneau personnalisé		po	mm
Ⓐ	Hauteur du panneau de porte (standard 4 po du sol)	79 7/8	2029
Ⓑ	Hauteur du panneau de porte (standard 6 po du sol)	77 7/8	1978
Ⓒ	Hauteur du panneau de porte (standard 2 po du sol)	81 7/8	2080
Ⓓ	Largeur d'un seul panneau	17 3/4	451
	Largeur des panneaux doubles/multiples	17 27/32	453
Ⓔ	Largeur de la plinthe	17 7/8	454
Ⓕ	Hauteur de la plinthe**	2 - 6	50 - 152
	Épaisseur du panneau	min 3/4	min 19

Dimensions des dégagements*

Espace libre minimal entre les meubles et le bord du panneau de porte	1/8	3
---	-----	---

*Panneaux de portes, plinthe et poignées personnalisés à faire fabriquer et installer par un menuisier.

**La hauteur de la plinthe peut varier en fonction de la hauteur du panneau et de la ventilation.

Les dimensions s'appliquent à la préparation et à l'installation des panneaux de porte personnalisés.

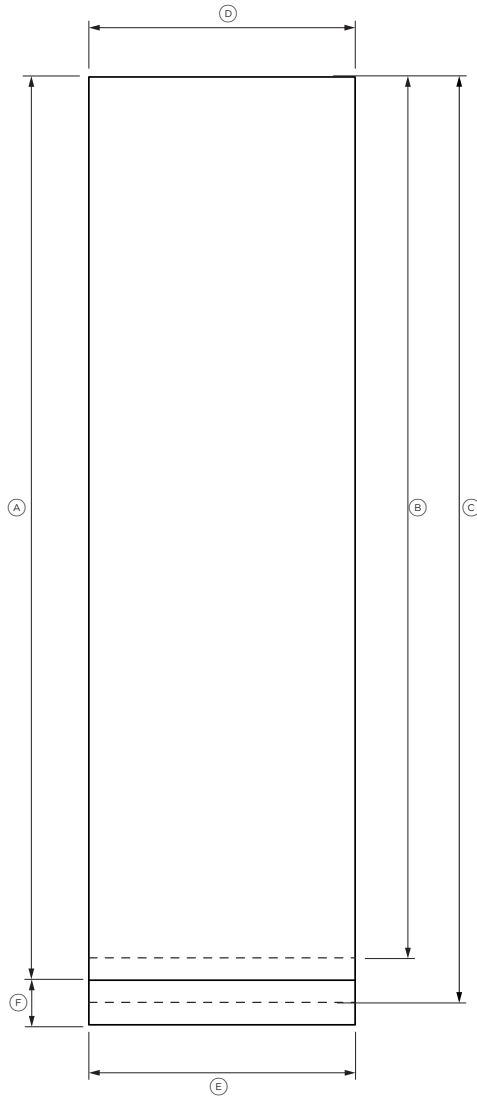
Les fichiers Dwg et Dxf de préparation des panneaux peuvent être téléchargés sur www.fisherpaykel.com

L'épaisseur du panneau de porte personnalisé peut varier à condition que les vis ne pénètrent pas au-delà de la profondeur totale du panneau de porte.

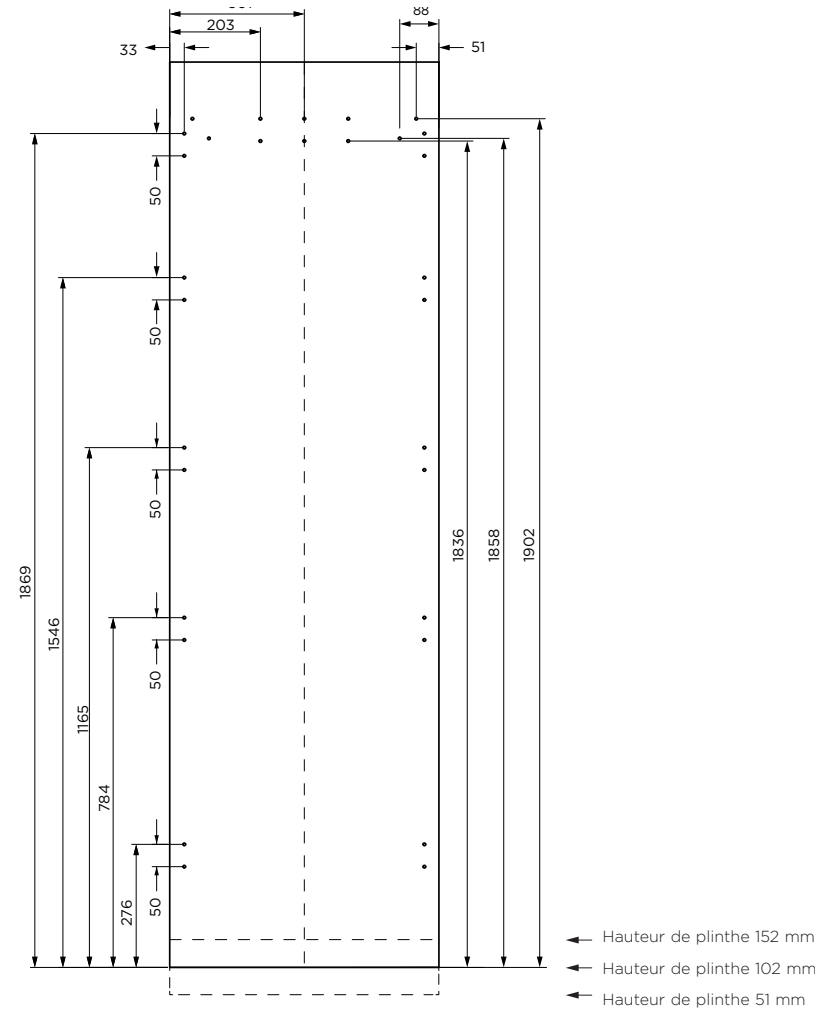
10 avant-trous recommandés pour la fixation du support. (Ne pas pénétrer dans la surface avant).

Ne placez pas d'avant-trous pour la fixation de la poignée dans les zones marquées pour éviter de heurter les supports de fixation du panneau

DIMENSIONS DU PANNEAU



TROUS DE MONTAGE



Numéro du modèle : RS6121SRHE1, RS6121SLHE1, RS6121FRJE1, RS6121FLJE1, RS6121SRK1, RS6121SLK1, RS6121SRHK1, RS6121SLHK1, RS6121FRJK1, RS6121FLJK1

Dimensions du panneau personnalisé		po	mm
(A)	Hauteur du panneau de porte (standard 4 po du sol)	79 7/8	2029
(B)	Hauteur du panneau de porte (standard 6 po du sol)	77 7/8	1978
(C)	Hauteur du panneau de porte (standard 2 po du sol)	81 7/8	2080
(D)	Largeur du panneau simple	23 3/4	603
	Largeur des panneaux doubles/multiples	23 13/16	605
(E)	Largeur de la plinthe	23 7/8	606
(F)	Hauteur de la plinthe**	2 - 6	50 - 152
	Épaisseur du panneau	min 3/4	min 19 mm

Dimensions des dégagements*

Espace libre minimal entre les meubles et le bord du panneau de porte	1/8	3
---	-----	---

*Panneaux de portes, plinthe et poignées personnalisés à faire fabriquer et installer par un menuisier.

Les dimensions s'appliquent à la préparation et à l'installation des panneaux de portes personnalisés.
**La hauteur de la plinthe peut varier en fonction de la hauteur du panneau et de la hauteur de la plinthe.

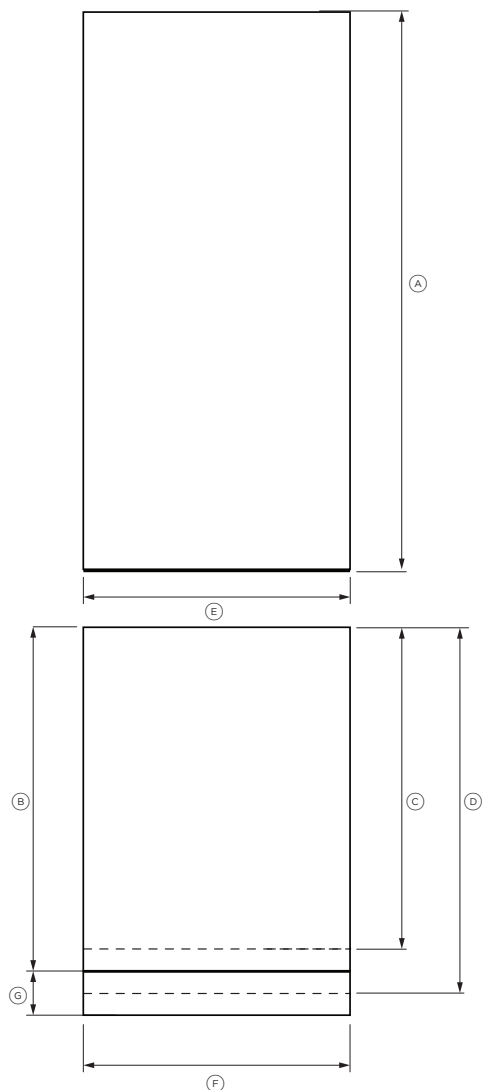
Les fichiers Dwg et Dxf de préparation des panneaux peuvent être téléchargés sur www.fisherpaykel.com

L'épaisseur du panneau de porte personnalisé peut varier à condition que les vis ne pénètrent pas au-delà de la profondeur totale du panneau de porte.

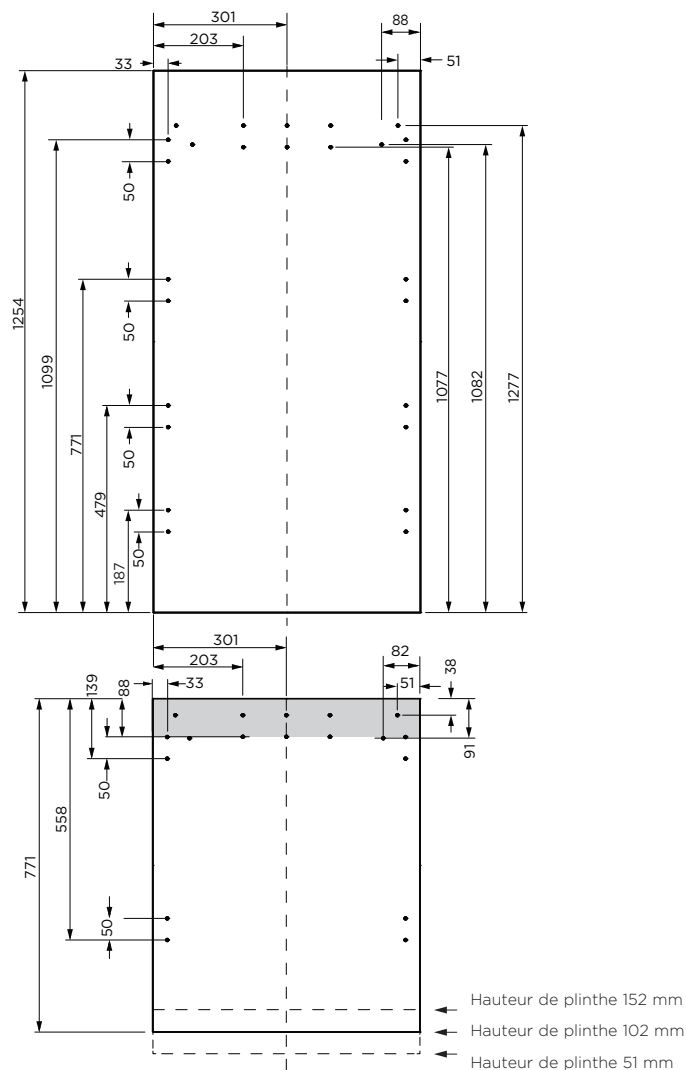
22x avant-trous recommandés pour la fixation du support. (Ne pas pénétrer dans la surface avant).

Ne placez pas d'avant-trous pour la fixation de la poignée dans les zones marquées pour éviter de heurter les supports de fixation du panneau

DIMENSIONS DU PANNEAU



TROUS DE MONTAGE



Numéro du modèle : RS6121WRUE1, RS6121WRUK1, RS6121WLUE1, RS6121WLUK1

Dimensions du panneau personnalisé		
	po	mm
Ⓐ Hauteur du panneau de porte du réfrigérateur*	49 3/8	1254
Ⓑ Hauteur du panneau de tiroir (standard)	30 3/8	771
Ⓒ Hauteur du panneau de tiroir (6 po du sol)	28 3/8	721
Ⓓ Hauteur du panneau de tiroir (2 po du sol)	32 3/8	822
Ⓔ Largeur du panneau simple	23 3/4	603
Largeur des panneaux doubles/en série		
	23 13/16	605
Ⓕ Largeur de la plinthe	23 7/8	606
Ⓖ Hauteur de la plinthe**	2 - 6	50 - 152
Épaisseur du panneau		
	min 3/4	min 19 mm

Dimensions des dégagements*

Espace libre minimal entre les meubles et le bord du panneau de porte	1/8	3
---	-----	---

*Panneaux de portes, plinthe et poignées personnalisés à faire fabriquer et installer par un menuisier.

**La hauteur de la plinthe peut varier en fonction de la hauteur du panneau et de la ventilation. Les dimensions s'appliquent à la préparation et à l'installation des panneaux de porte personnalisés.

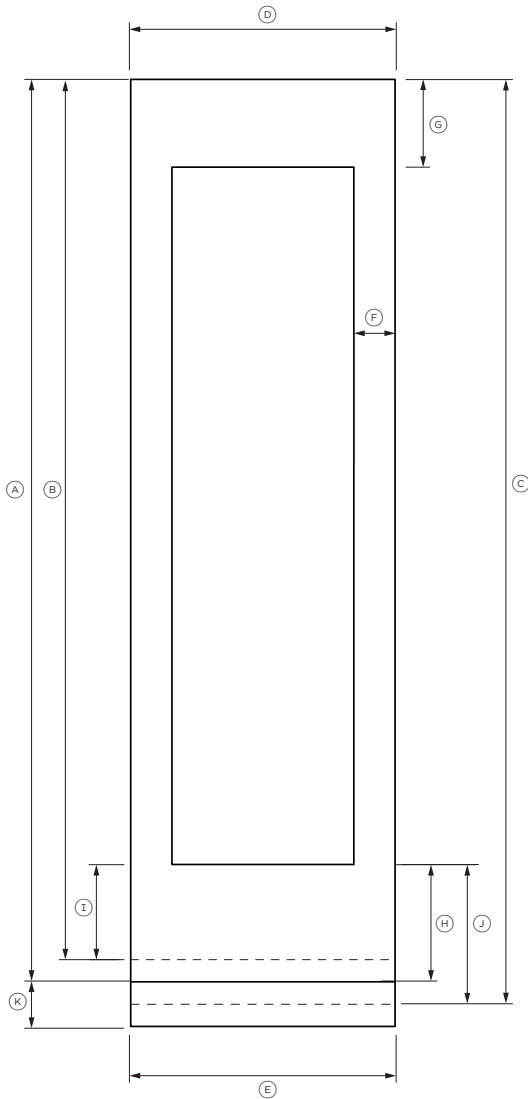
Les fichiers Dwg et Dxf de préparation des panneaux peuvent être téléchargés sur www.fisherpaykel.com

L'épaisseur du panneau de porte personnalisé peut varier à condition que les vis ne pénètrent pas au-delà de la profondeur totale du panneau de porte.

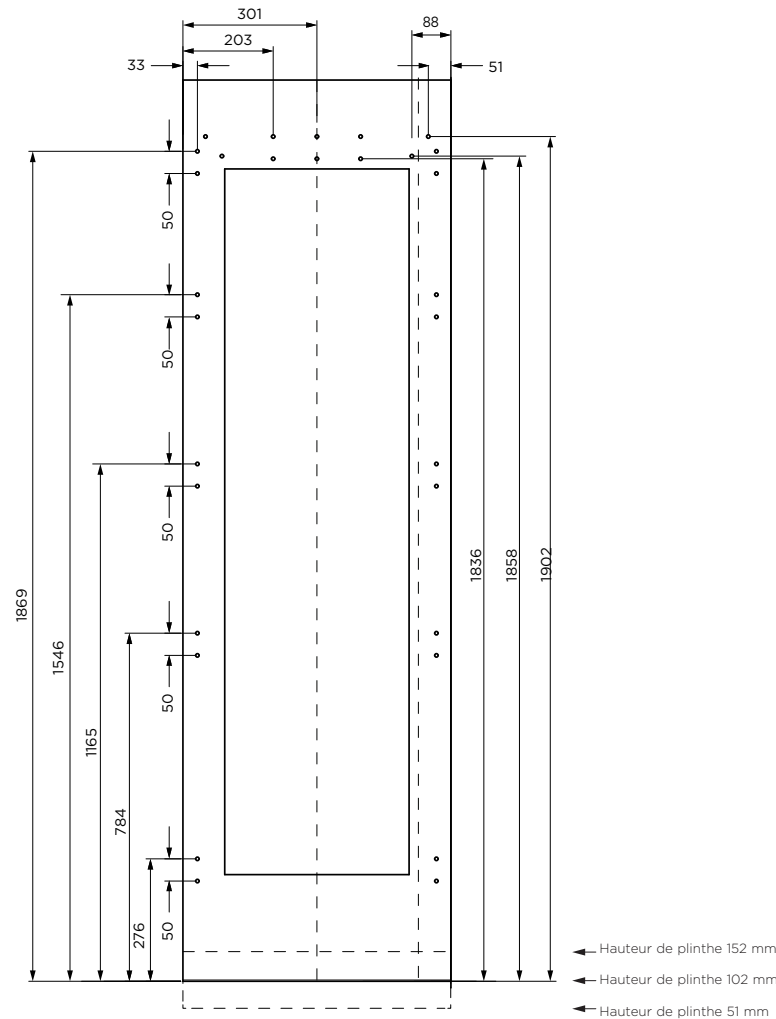
22x avant-trous recommandés pour la fixation du support. (Ne pas pénétrer dans la surface avant).

Ne placez pas d'avant-trous pour la fixation de la poignée dans les zones marquées pour éviter de heurter les supports de fixation du panneau

DIMENSIONS DU PANNEAU



TROUS DE MONTAGE



Numéro du modèle : RS6121VL2K1, RS6121VR2K1

Dimensions du panneau personnalisé pour tous les modèles*		
	po	mm
Ⓐ Hauteur du panneau de porte (standard 4 po du sol)	79 7/8	2029
Ⓑ Hauteur du panneau de porte (6 po du sol)	77 7/8	1978
Ⓒ Hauteur du panneau de porte (2 po du sol)	81 7/8	2080
Ⓓ Largeur du panneau simple	23 3/4	603
Largeur des panneaux doubles/multiples	23 13/16	605
Ⓔ Largeur de la plinthe	23 7/8	606
Ⓕ Largeur des cadres latéraux pour installation simple	3 11/16	94
Largeur des cadres latéraux pour double installation	3 3/4	95
Ⓖ Hauteur du cadre supérieur	7 7/8 - 11 7/8	200 - 302
Ⓗ Hauteur du cadre inférieur	9 7/16	240
Ⓒ Hauteur du panneau inférieur (6 po du sol)	7 7/16	189
Ⓒ Hauteur du panneau inférieur (2 po du sol)	11 7/16	291
Ⓕ Hauteur de la plinthe**	1 7/16	50 - 152
Épaisseur du panneau	min 3/4	min 19 mm

Dimensions des dégagements*

Espace libre minimal entre les meubles et le bord du panneau de porte	1/8	3
---	-----	---

*Panneaux de portes, plinthe et poignées personnalisés à faire fabriquer et installer par un menuisier.

**La hauteur de la plinthe peut varier en fonction de la hauteur du panneau et de la ventilation.

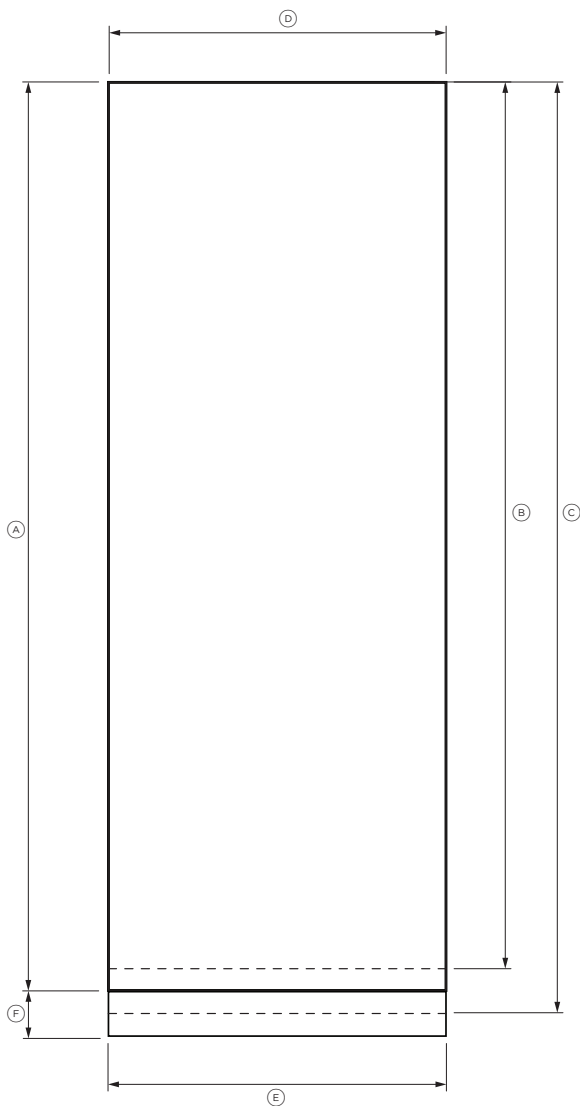
Les fichiers Dwg et Dxf de préparation des panneaux peuvent être téléchargés sur www.fisherpaykel.com

L'épaisseur du panneau de porte personnalisé peut varier à condition que les vis ne pénètrent pas au-delà de la profondeur totale du panneau de porte.

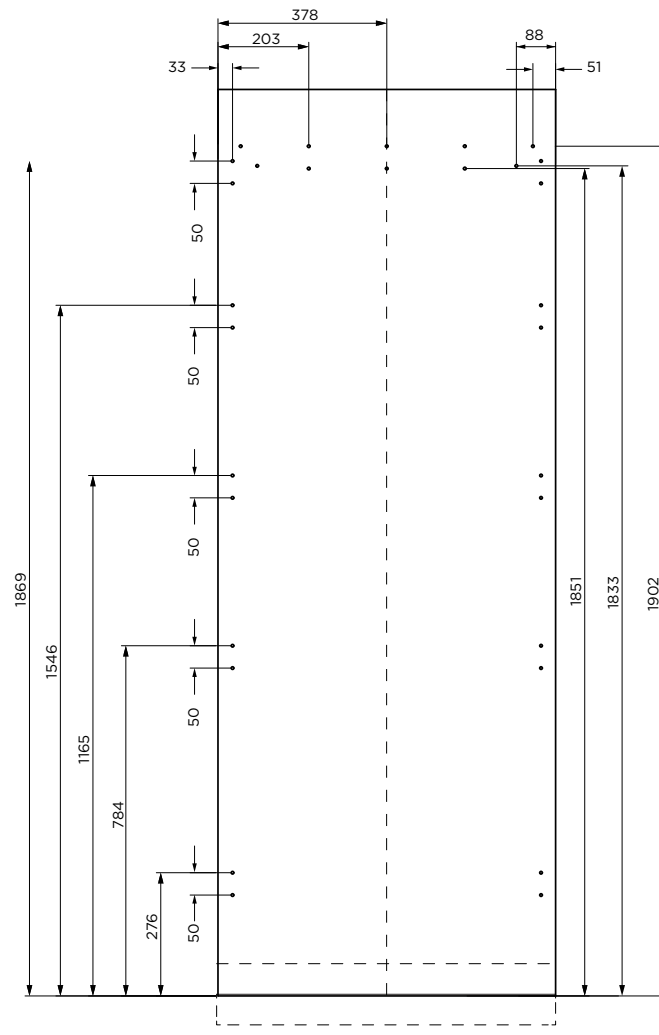
22x avant-trous recommandés pour la fixation du support. (Ne pas pénétrer dans la surface avant).

Ne placez pas d'avant-trous pour la fixation de la poignée dans les zones marquées pour éviter de heurter les supports de fixation du panneau

DIMENSIONS DU PANNEAU



TROUS DE MONTAGE



Numéro du modèle : RS7621SRHE1, RS7621SLHE1, RS7621FRJE1, RS7621FLJE1, RS7621SRK1, RS7621SLK1, RS7621SRHK1, RS7621SLHK1, RS7621FRJK1, RS7621FLJK1

Dimensions du panneau personnalisé pour tous les modèles*	po	mm
Ⓐ Hauteur du panneau de porte (standard 4 po du sol)	79 7/8	2029
Ⓑ Hauteur du panneau de porte (6 po du sol)	77 7/8	1978
Ⓒ Hauteur du panneau de porte (2 po du sol)	81 7/8	2080
Ⓓ Largeur du panneau simple	29 3/4	756
Largeur des panneaux doubles/multiples	29 27/32	758
Ⓔ Largeur de la plinthe	29 7/8	759
Ⓕ Hauteur de la plinthe**	2 - 6	50 - 152
Épaisseur du panneau	min 3/4 po	min 19 mm

Dimensions des dégagements*

Espace libre minimal entre les meubles et le bord du panneau de porte	1/8	3
---	-----	---

*Panneaux de portes, plinthe et poignées personnalisés à faire fabriquer et installer par un menuisier.

**La hauteur de la plinthe peut varier en fonction de la hauteur du panneau et de la ventilation.

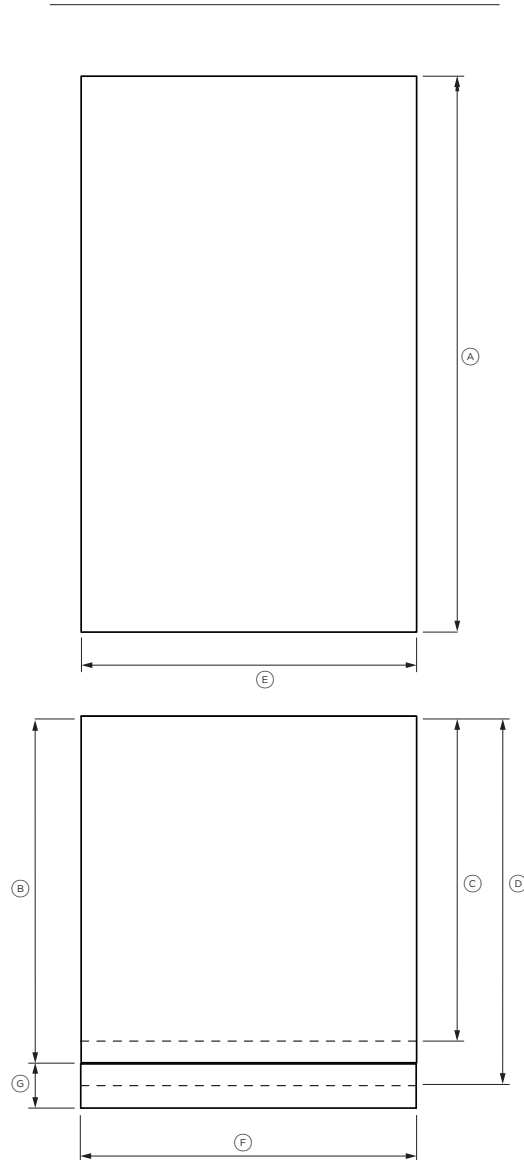
Les fichiers Dwg et Dxf de préparation des panneaux peuvent être téléchargés sur www.fisherpaykel.com

L'épaisseur du panneau de porte personnalisé peut varier à condition que les vis ne pénètrent pas au-delà de la profondeur totale du panneau de porte.

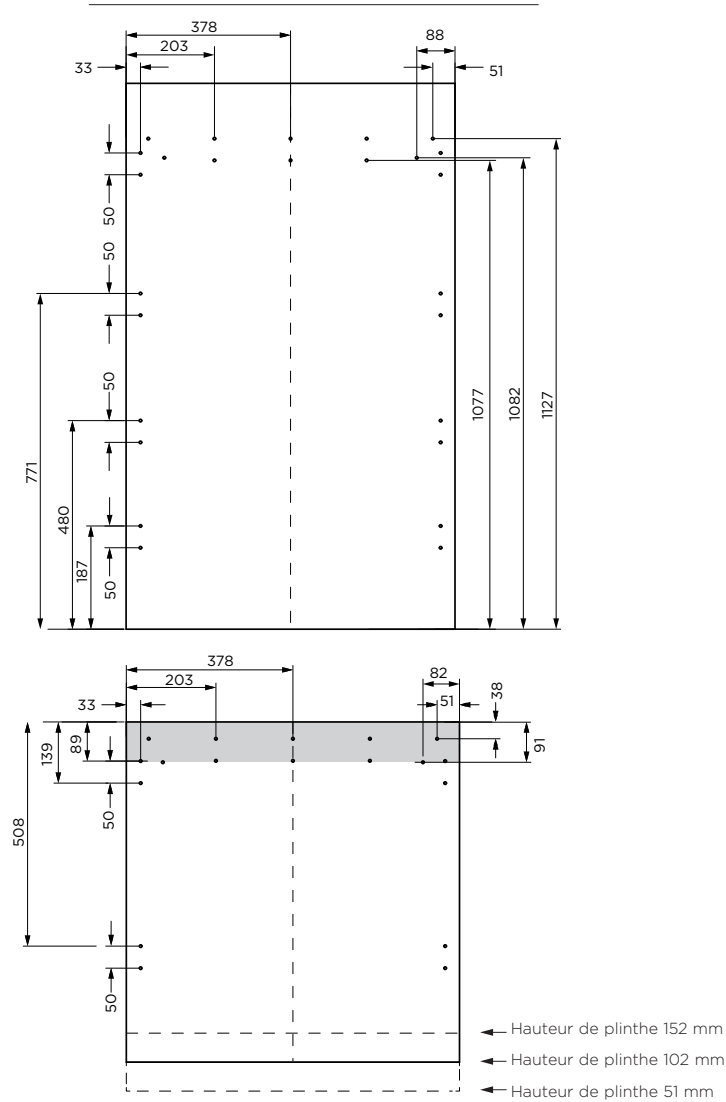
22x avant-trous recommandés pour la fixation du support. (Ne pas pénétrer dans la surface avant).

Ne placez pas d'avant-trous pour la fixation de la poignée dans les zones marquées pour éviter de heurter les supports de fixation du panneau

DIMENSIONS DU PANNEAU



TROUS DE MONTAGE



Numéro du modèle : RS7621WRUE1, RS7621WLUE1, RS7621WRUK1, RS7621WLUK1

Dimensions du panneau personnalisé*		po	mm
Ⓐ	Hauteur du panneau de porte du réfrigérateur	49 3/8	1254
Ⓑ	Hauteur du panneau de tiroir (standard)	30 3/8	771
Ⓒ	Hauteur du panneau de tiroir (6 po du sol)	28 3/8	721
Ⓒ	Hauteur du panneau de tiroir (2 po du sol)	32 3/8	822
Ⓔ	Largeur du panneau simple	29 3/4	756
	Largeur des panneaux doubles/en série	29 27/32	758
Ⓕ	Largeur de la plinthe	29 7/8	759
Ⓖ	Hauteur de la plinthe**	2 - 6	50 - 152
	Épaisseur du panneau	min 3/4	min 19 mm

Dimensions des dégagements*

Espace libre minimal entre les meubles et le bord du panneau de porte	1/8	3
---	-----	---

*Panneaux de portes, plinthe et poignées personnalisés à faire fabriquer et installer par un menuisier.

**La hauteur de la plinthe peut varier en fonction de la hauteur du panneau et de la ventilation.

Les fichiers Dwg et Dxf de préparation des panneaux peuvent être téléchargés sur www.fisherpaykel.com

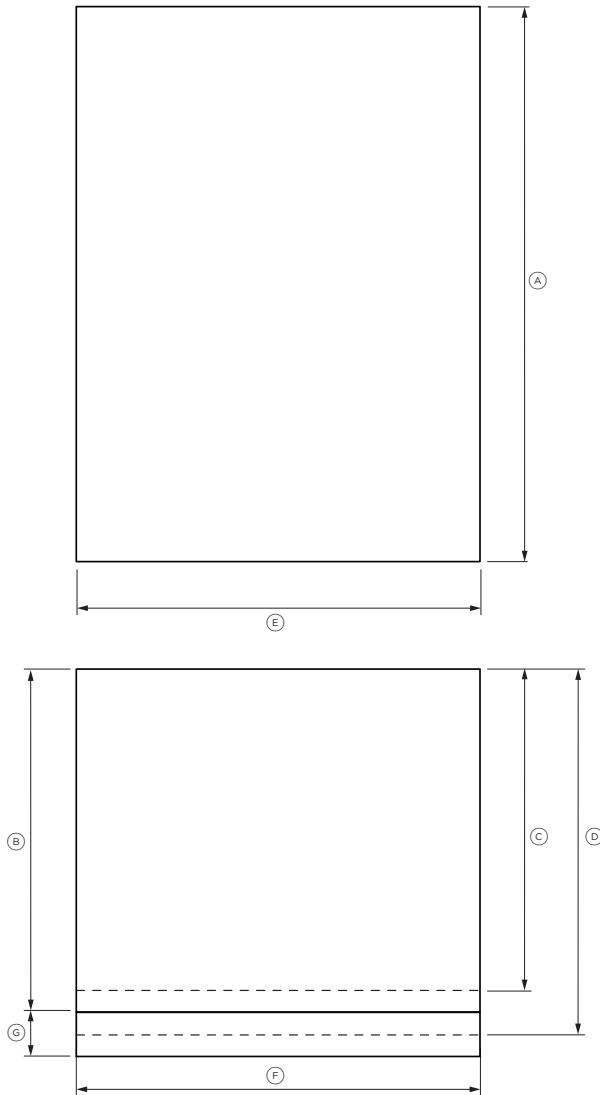
L'épaisseur du panneau de porte personnalisé peut varier à condition que les vis ne pénètrent pas au-delà de la profondeur totale du panneau de porte.

Les découpes dans le support mural ne s'appliquent qu'aux poignées Fisher and Paykel.

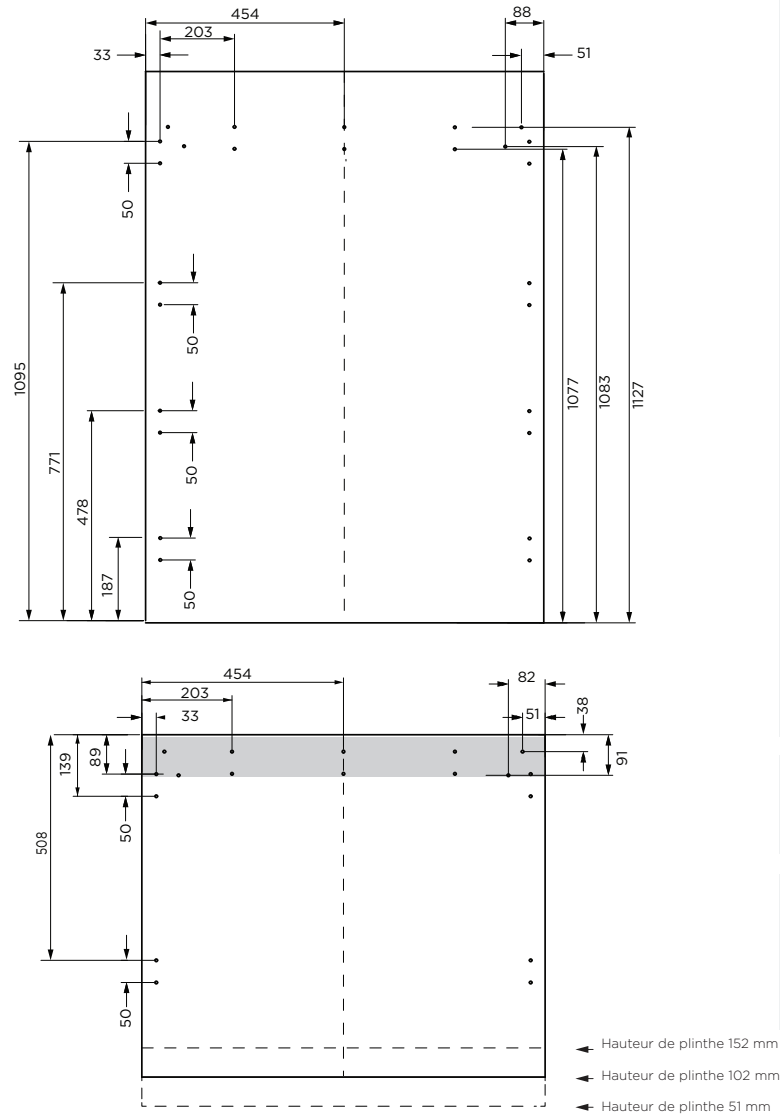
En cas de positionnement d'une poignée personnalisée dans la zone ombrée ci-dessus, vérifiez que les têtes des vis de la poignée sont noyées dans l'arrière du panneau pour éviter toute interférence avec le support mural.

10x avant-trous recommandés pour la fixation du support. (Ne pas pénétrer dans la surface avant). Assurez-vous que la poignée est montée à 65 mm du bord du panneau au centre — cela évitera tout conflit avec le support.

DIMENSIONS DU PANNEAU



TROUS DE MONTAGE



Numéro du modèle : RS9121WRUVE1, RS9121WLUVE1

Dimensions du panneau personnalisé*		
	po	mm
Ⓐ Hauteur du panneau de porte du réfrigérateur	49 3/8	1254
Ⓑ Hauteur du panneau de tiroir (standard)	30 3/8	771
Ⓒ Hauteur du panneau de tiroir (6 po du sol)	28 3/8	721
Ⓒ Hauteur du panneau de tiroir (2 po du sol)	32 3/8	822
Ⓔ Largeur du panneau simple	35 3/4	908
Largeur des panneaux doubles/multiples	35 13/16	910
Ⓕ Largeur de la plinthe	35 7/8	911
Ⓖ Hauteur de la plinthe**	2 - 6	50 - 152
Épaisseur du panneau	min 3/4	min 19 mm

Dimensions des dégagements*

Espace libre minimal entre les meubles et le bord du panneau de porte	1/8	3
---	-----	---

*Panneaux de portes, plinthe et poignées personnalisés à faire fabriquer et installer par un menuisier.

**La hauteur de la plinthe peut varier en fonction de la hauteur du panneau et de la ventilation.

Les fichiers Dwg et Dxf de préparation des panneaux peuvent être téléchargés sur www.fisherpaykel.com

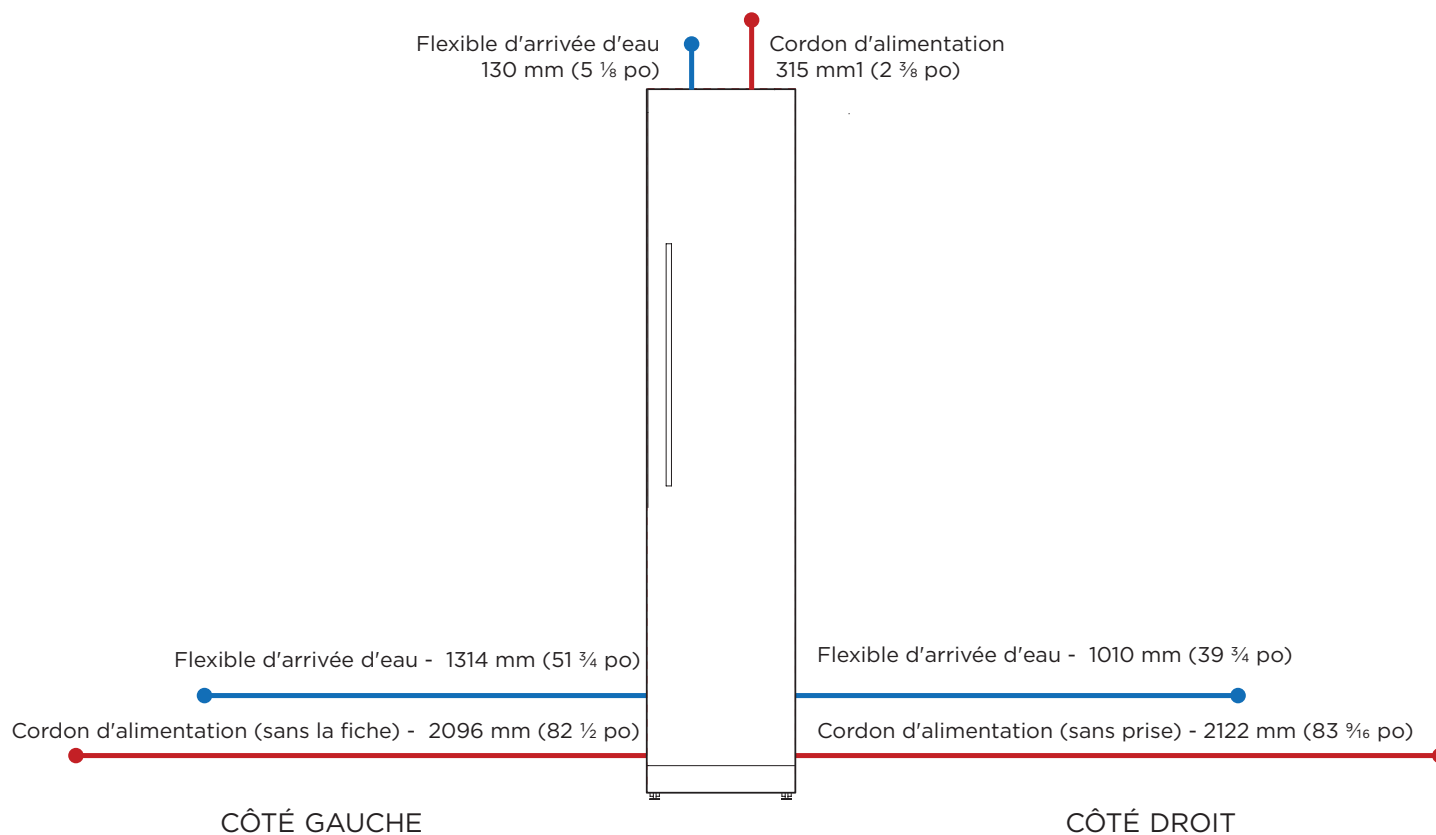
L'épaisseur du panneau de porte personnalisé peut varier à condition que les vis ne pénètrent pas au-delà de la profondeur totale du panneau de porte.

10x avant-trous recommandés pour la fixation du support. (Ne pas pénétrer dans la surface avant). Assurez-vous que la poignée est montée à 65 mm du bord du panneau au centre — cela évitera tout conflit avec le support.

Les découpes dans le support mural ne s'appliquent qu'aux poignées Fisher and Paykel.

En cas de positionnement d'une poignée personnalisée dans la zone ombrée ci-dessus, vérifiez que les têtes des vis de la poignée sont noyées dans l'arrière du panneau pour éviter toute interférence avec le support mural.

COMMODITÉS



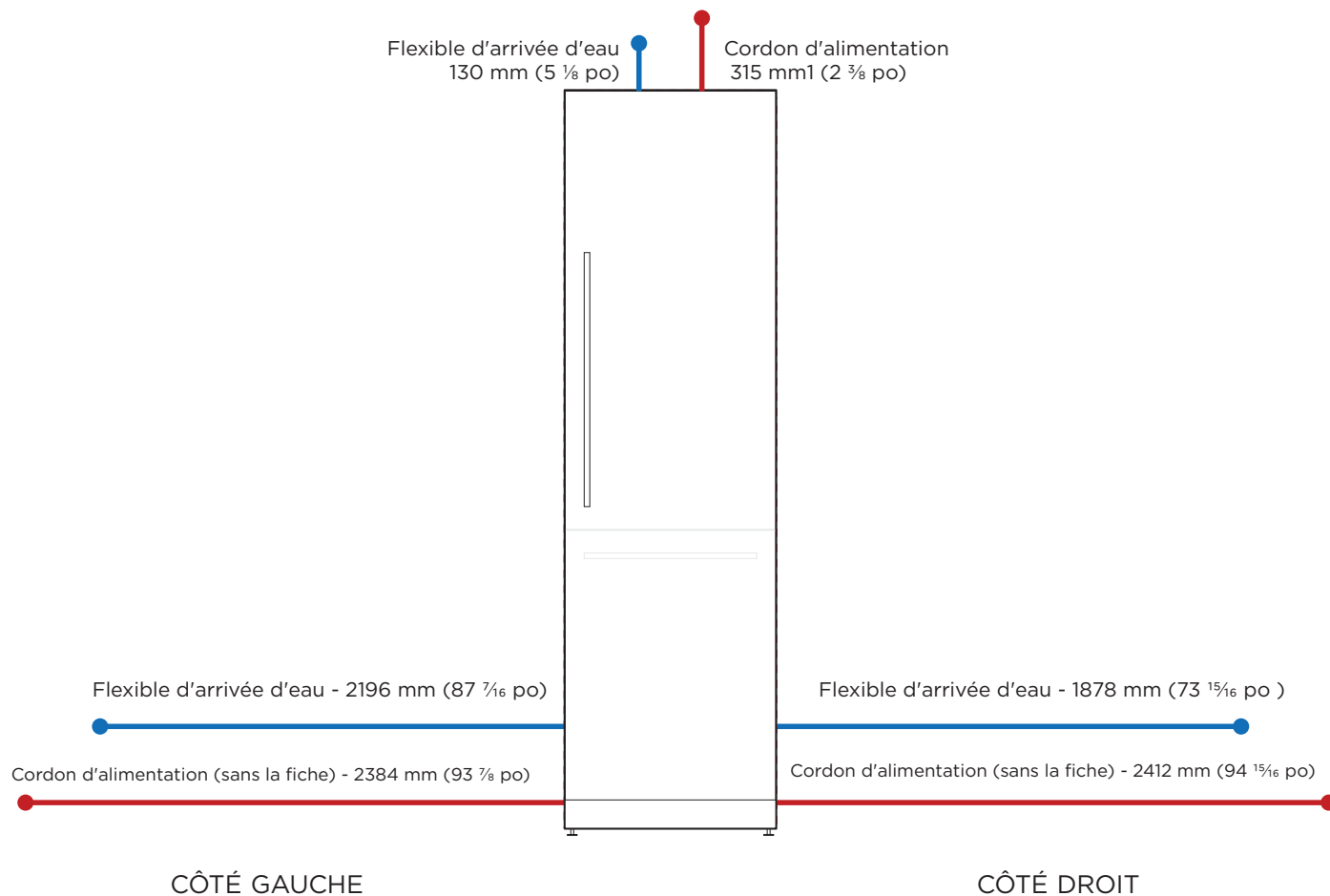
Caractéristiques électriques et de plomberie

Caractéristiques techniques

Circuit électrique	
Alimentation	230 V, 50 Hz
Intensité	Circuit 10 A
Plomberie	
Alimentation	AU/NZ 1/2 po (12,7 mm) acier inoxydable tressé avec adaptateur de tuyau GB/EU/CN 3/4 po (19 mm) acier inoxydable tressé avec adaptateur de tuyau
Pression	min 150 kPa (22 psi) max 827 kPa (120 psi) à 20°C (68°F)

REMARQUE : Les connexions peuvent se trouver dans un meuble adjacent de chaque côté du réfrigérateur.

IMPORTANT : tout au long de ce guide, les dimensions peuvent varier de ±2 mm. Veuillez lire le Guide d'installation pour avoir des informations détaillées sur l'installation du produit. Pour les instructions d'installation complètes, rendez-vous sur fisherpaykel.com



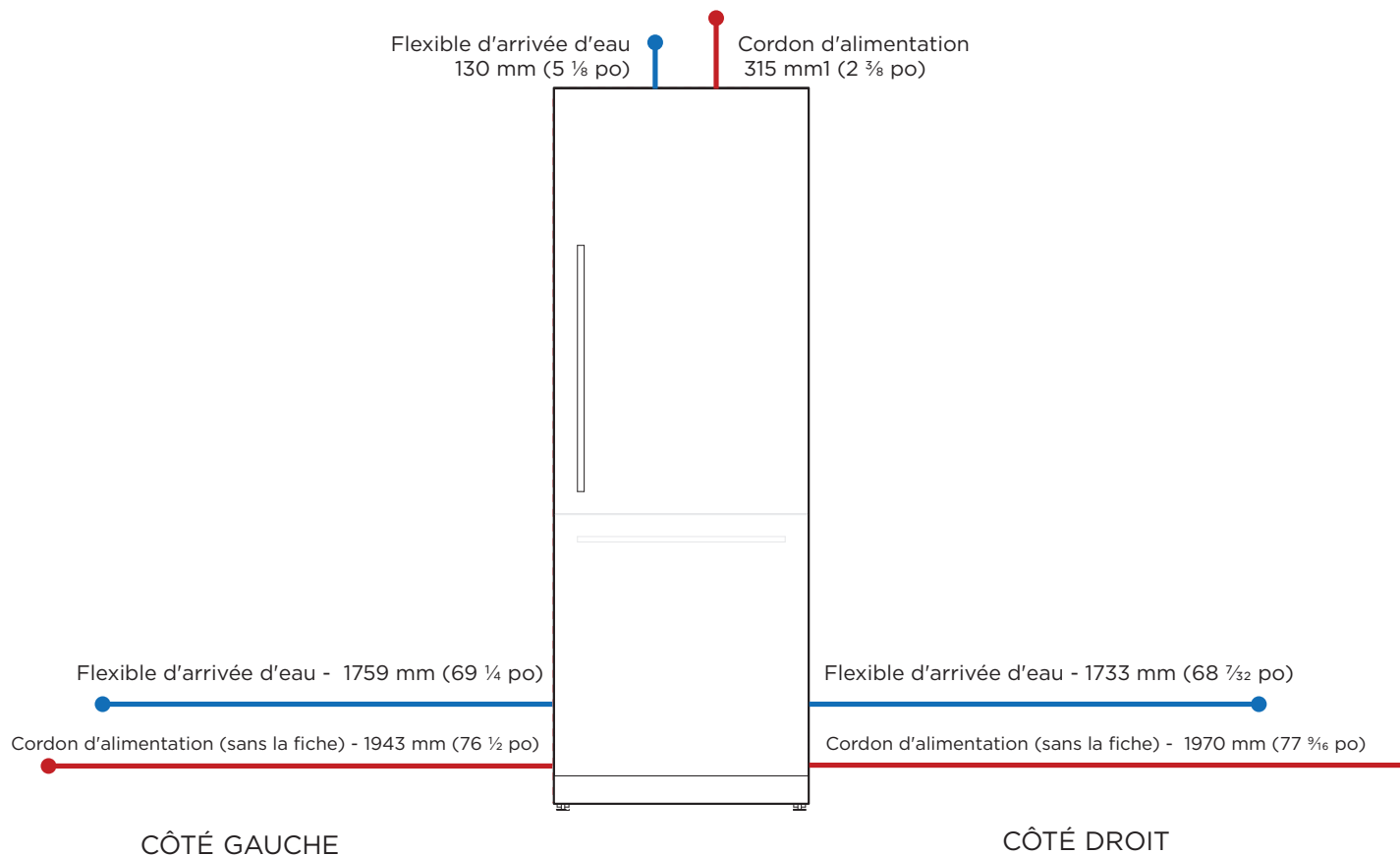
Caractéristiques électriques et de plomberie

Caractéristiques techniques

Circuit électrique	
Alimentation	230 V, 50 Hz
Intensité	Circuit 10 A
Plomberie	
Alimentation	AU/NZ 1/2 po (12,7 mm) acier inoxydable tressé avec adaptateur de tuyau GB/EU/CN 3/4 po (19 mm) acier inoxydable tressé avec adaptateur de tuyau
Pression	min 150 kPa (22 psi) max 827 kPa (120 psi) à 20°C (68°F)

REMARQUE : Les connexions peuvent se trouver dans un meuble adjacent de chaque côté du réfrigérateur.

IMPORTANT : tout au long de ce guide, les dimensions peuvent varier de ±2 mm Veuillez lire le Guide d'installation pour avoir des informations détaillées sur l'installation du produit. Pour les instructions d'installation complètes, rendez-vous sur fisherpaykel.com



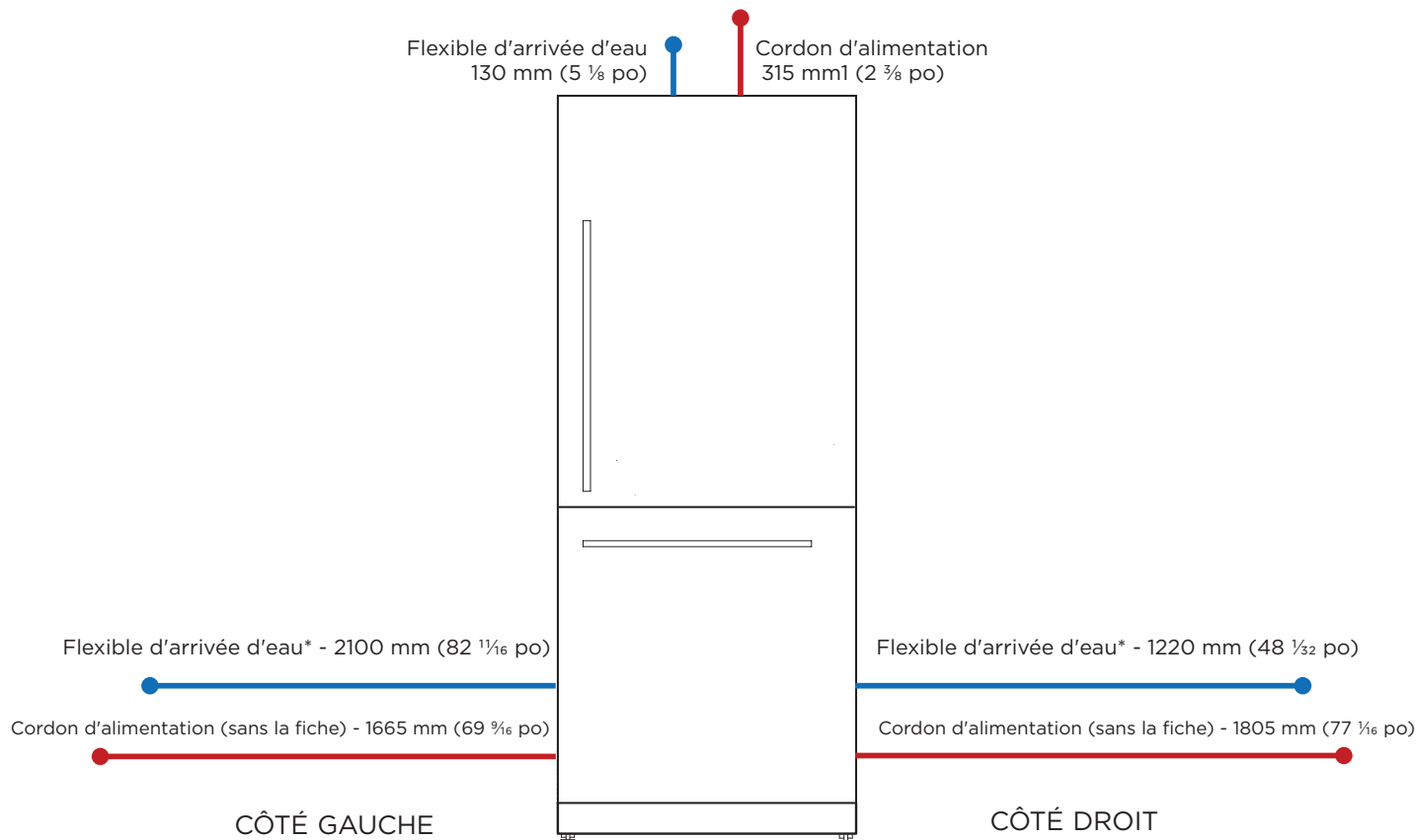
Caractéristiques électriques et de plomberie

Caractéristiques techniques

Circuit électrique	
Alimentation	230 V, 50 Hz
Intensité	Circuit 10 A
Plomberie	
Alimentation	AU/NZ 1/2 po (12,7 mm) acier inoxydable tressé avec adaptateur de tuyau GB/EU/CN 3/4 po (19 mm) acier inoxydable tressé avec adaptateur de tuyau
Pression	min 150 kPa (22 psi) max 827 kPa (120 psi) @ 20°C (68°F)

REMARQUE : Les connexions peuvent se trouver dans un meuble adjacent de chaque côté du réfrigérateur.

IMPORTANT : tout au long de ce guide, les dimensions peuvent varier de ±2 mm. Veuillez lire le Guide d'installation pour avoir des informations détaillées sur l'installation du produit. Pour les instructions d'installation complètes, rendez-vous sur fisherpaykel.com



Caractéristiques électriques et de plomberie

Caractéristiques techniques

Circuit électrique	
Alimentation	230 V, 50 Hz
Intensité	Circuit 10 A
Plomberie	
Alimentation	AU/NZ 1/2 po (12,7 mm) acier inoxydable tressé avec adaptateur de tuyau GB/EU/CN 3/4 po (19 mm) acier inoxydable tressé avec adaptateur de tuyau
Pression	min 150 kPa (22 psi) max 827 kPa (120 psi) à 20°C (68°F)

REMARQUE : Les connexions peuvent se trouver dans un meuble adjacent de chaque côté du réfrigérateur.

IMPORTANT : tout au long de ce guide, les dimensions peuvent varier de ±2 mm. Veuillez lire le Guide d'installation pour avoir des informations détaillées sur l'installation du produit. Pour les instructions d'installation complètes, rendez-vous sur fisherpaykel.com

Les modèles présentés dans ce guide de planification peuvent ne pas être disponibles sur tous les marchés et sont susceptibles d'être modifiés à tout moment. Les caractéristiques techniques des produits peuvent varier par rapport à celles présentées. Ce guide de planification ne doit pas être utilisé comme guide d'installation pour quelque produit que ce soit. Des informations complémentaires sont nécessaires pour installer correctement et en toute sécurité les produits présentés ici. Des conseils d'installation spécifiques seront disponibles avec le produit à la livraison et sur notre site web fisherpaykel.com.