

# FISHER & PAYKEL

## SURFACES DE CUISINIÈRE AU GAZ

---

### PROFESSIONNELLES

CPV3-488, CPV3-366, CPV3-304,  
CPV3-485GD, CPV3-486G modèles

GUIDE D'INSTALLATION

CA

## **⚠ MISE EN GARDE!**

**Le fait de ne pas suivre exactement toutes les instructions de ce guide peut provoquer un incendie ou une explosion causant des dommages matériels, des blessures ou la mort.**

**Ne rangez et n'utilisez pas de l'essence ou d'autres liquides et vapeurs inflammables à proximité de cet appareil ou de tout autre appareil.**

**N'utilisez JAMAIS cet appareil pour chauffer une pièce. Il pourrait causer un empoisonnement au monoxyde de carbone et surchauffer.**

### **QUE FAIRE SI VOUS DÉCELEZ UNE ODEUR DE GAZ**

- **Ne tentez d'allumer aucun appareil.**
- **Ne touchez à aucun interrupteur électrique.**
- **N'utilisez aucun téléphone dans l'édifice.**
- **Appelez immédiatement votre fournisseur de gaz en utilisant le téléphone d'un voisin.**
- **Suivez les consignes du fournisseur de gaz.**
- **S'il vous est impossible de joindre votre fournisseur de gaz, appelez le service d'incendie.**

**L'installation et l'entretien doivent être effectués par un installateur qualifié, un centre d'entretien ou le fournisseur de gaz.**

## **⚠ MISE EN GARDE!**

**Ne faites jamais fonctionner sans surveillance la section de cuisson de la surface supérieure de cet appareil.**

- **Le non-respect de cette mise en garde peut entraîner un risque d'incendie, d'explosion ou de brûlure, pouvant causer des dommages matériels, des blessures ou la mort.**
- **En cas d'incendie, éloignez-vous de l'appareil et appelez immédiatement le service d'incendie. N'essayez pas d'éteindre un feu d'huile/de friture avec de l'eau**

**⚠ MISE EN GARDE!**



**Risque de choc électrique**

**Le non-respect de cette consigne peut entraîner un choc électrique ou la mort.**

- Avant de procéder à tout travail sur la section électrique de l'appareil, vous devez déconnecter celui-ci de l'alimentation électrique.
- La connexion à un système de mise à la terre convenable est absolument essentielle et obligatoire.
- Les modifications au système de câblage domestique doivent être effectuées uniquement par un électricien qualifié.

**⚠ MISE EN GARDE!**



**Risque de coupure**

**Des blessures peuvent survenir si vous ne faites pas preuve de prudence.**

- **Attention : certains bords sont tranchants.**

**LISEZ ET CONSERVEZ CE GUIDE**

**MISE EN GARDE!**

Pour réduire les risques d'incendie, de blessures ou de dommages lors de l'utilisation de l'appareil, respectez les consignes de sécurité importantes indiquées ci-dessous. Lisez toutes les instructions avant d'utiliser l'appareil.

**Entretien**

- Ne réparez ou remplacez aucune pièce de cet appareil, à moins que ce ne soit spécifiquement recommandé dans le guide d'utilisation. Tous les autres travaux doivent être effectués par un technicien de service formé et supporté par Fisher & Paykel ou une personne qualifiée.
- Les techniciens doivent déconnecter l'alimentation électrique avant d'effectuer un entretien ou une réparation.
- Veuillez remettre ces informations à la personne qui installera l'appareil
- Cet appareil doit être installé et raccordé à l'alimentation électrique uniquement par une personne qualifiée, conformément à ces instructions d'installation et en respectant tous les règlements de construction et codes d'électricité locaux en vigueur. Le fait de ne pas

installer l'appareil de façon adéquate pourrait entraîner l'annulation de toute garantie ou réclamation.

**Exigences relatives à l'alimentation en gaz**

- Assurez-vous que l'appareil à installer est configuré pour le type de gaz utilisé. La surface de cuisinière au gaz est réglée en usine pour fonctionner au gaz naturel ou GPL (propane), selon le modèle spécifique commandé. Vérifiez que la surface de cuisinière est compatible avec le type de gaz disponible sur le site d'installation avant de poursuivre.
- Retournez la surface de cuisson au détaillant si l'appareil n'est pas réglé pour l'alimentation en gaz sur le site.

**Généralités**

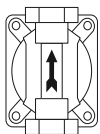
- Pour éviter toute surchauffe, n'installez pas l'appareil derrière une porte décorative.
- La surface de cuisson doit être mise à la terre.
- L'installation doit être conforme aux règlements de construction et codes d'électricité locaux.
- Veillez à ce que l'installateur indique au client l'emplacement du robinet d'arrêt de l'alimentation en gaz.
- Un disjoncteur est recommandé.
- Si le câble d'alimentation électrique est endommagé, vous devez le faire remplacer par le fabricant, un agent de service ou une personne possédant des compétences similaires afin d'éviter tout danger.
- N'utilisez pas d'adaptateurs, de raccords réducteurs ou de dispositifs de branchement pour raccorder le four à l'alimentation électrique, car ils pourraient causer une surchauffe et des brûlures.
- Les travaux d'installation, de modification, de maintenance ou d'entretien incorrects peuvent causer des dommages matériels, des blessures ou la mort. Lisez attentivement les instructions d'installation, d'utilisation et d'entretien avant d'utiliser, installer ou effectuer l'entretien de cet appareil.
- N'obstruez PAS la circulation d'air de combustion ou de ventilation de l'appareil. Veillez à ce qu'une alimentation en air frais soit disponible.
- Consultez les codes locaux du bâtiment pour connaître la méthode d'installation appropriée de la surface de cuisson. Les codes locaux peuvent varier. L'installation, les raccordements électriques et la mise à la terre doivent être conformes à tous les codes applicables. En l'absence de codes locaux, la surface de cuisson doit être installée conformément à la dernière édition du National Fuel Gas Code ANSI Z223.1 et au Code national de l'électricité ANSI / NFPA 70.
- Les surfaces de cuisson ont été testées conformément à la norme ANSI Z21.1 pour les appareils électroménagers domestiques de cuisson au gaz. Ces surfaces de cuisson doivent être installées avec une hotte de ventilation suspendue adéquate. (Voir les exigences relatives à la ventilation.) Étant donné la puissance de chaleur élevée de cet appareil, portez une attention particulière à l'installation de la hotte et des conduits pour vous assurer de respecter les codes locaux du bâtiment. Pour réduire les risques de brûlure ou d'incendie, évitez de ranger des objets dans les armoires situées au-dessus des éléments de surface.
- Au Canada : L'installation doit être effectuée en conformité avec la norme CSA C22.1 en vigueur du Code canadien de l'électricité, Première partie, et/ou les codes locaux. L'installation doit être effectuée en conformité avec les normes CAN/CGA B149.1 et 2 en vigueur des Codes d'installation de gaz et/ou les codes locaux. L'installation électrique doit être effectuée en conformité avec la norme CSA C22.1 en vigueur du Code canadien de l'électricité, Première partie, et/ou les codes locaux.

## PIÈCES REQUISES

### PIÈCES

- Conservez tous les matériaux d'emballage jusqu'à ce que vous terminiez l'inspection de l'appareil.
- Inspectez le produit pour vous assurer qu'aucun dommage n'a été causé lors de l'expédition. En cas de dommages, communiquez avec le détaillant qui vous a vendu le produit pour signaler les dommages.
- Fisher & Paykel n'est pas responsable des dommages causés lors de l'expédition.

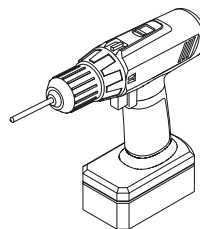
### Fournies



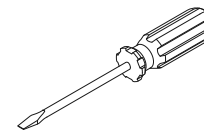
Régulateur (1)

### OUTILS

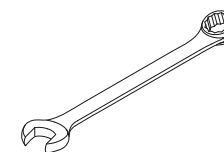
#### Non fournis



Visseuse électrique

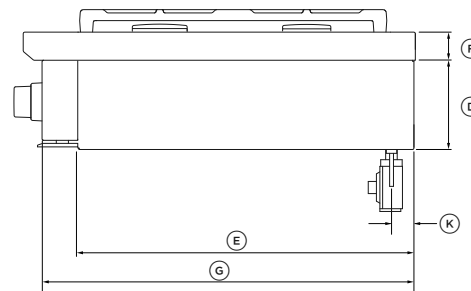
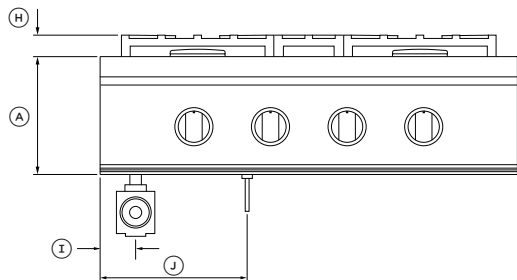
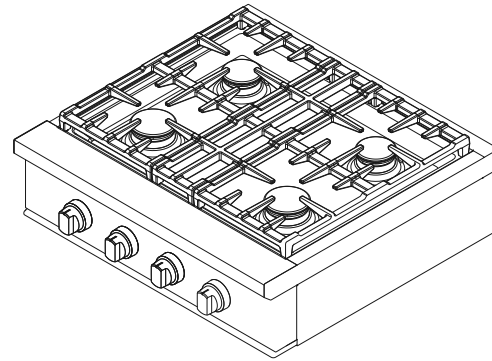
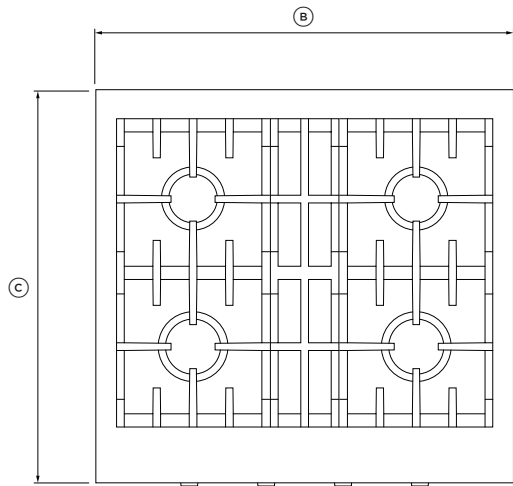


Tournevis à pointe plate



Clé 15/16" (2)

## DIMENSIONS DU PRODUIT - MODÈLES 30"



DIMENSIONS DU PRODUIT	MODÈLES 30"	
	PO	MM
Ⓐ Hauteur hors tout (excluant les grilles)	8 3/8	213
Ⓑ Largeur hors tout	29 7/8	759
Ⓒ Profondeur hors tout (excluant les boutons)	28 1/8	714
Ⓓ Hauteur du châssis	6 3/8	162
Ⓔ Profondeur du châssis	24 3/16	614
Ⓕ Hauteur au-dessus du comptoir	2	51
Ⓖ Profondeur du châssis jusqu'au devant du panneau de commande	26 11/16	677
Ⓗ Hauteur entre le dessus du comptoir et le dessus des grilles	1 9/16	40
Ⓘ Distance entre le côté gauche du châssis et la ligne centrale de l'admission de gaz	2 3/4	70
⓵ Distance entre le côté gauche du châssis et la ligne centrale du cordon d'alimentation	10 1/2	267
Ⓚ Distance entre l'arrière du châssis et la ligne centrale de l'admission de gaz/du cordon d'alimentation	1 5/8	42

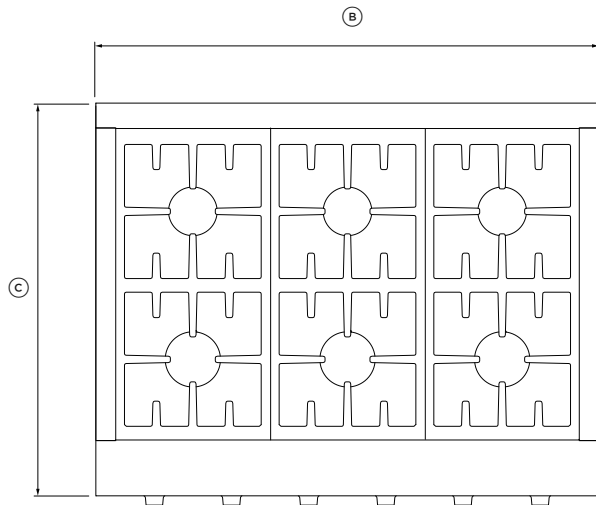
  

POIDS DU PRODUIT	MODÈLES 30"	
	LB	KG
Poids du produit (excluant l'emballage)	121	55

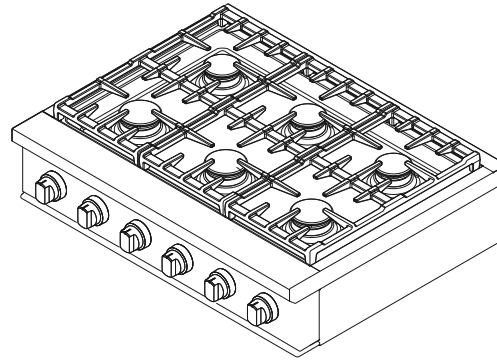
Modèle CPV3 304 illustré

Les dimensions peuvent varier de ± 2 mm

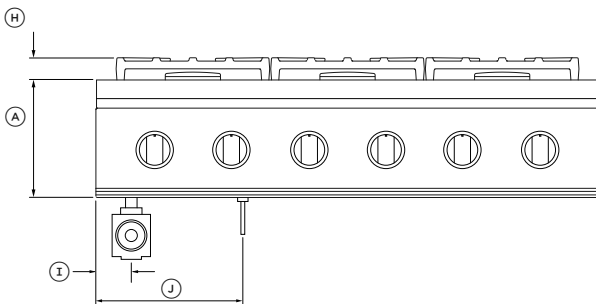
## DIMENSIONS DU PRODUIT - MODÈLES 36"



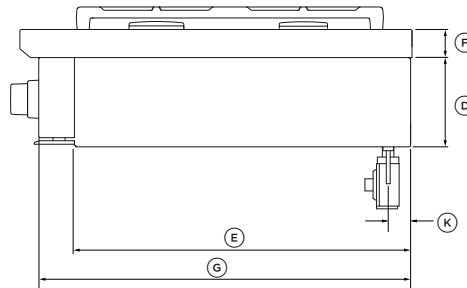
EN PLAN



ISOMÉTRIQUE



AVANT



PROFIL

### DIMENSIONS DU PRODUIT

	MODÈLES 36"	
	PO	MM
Ⓐ Hauteur hors tout (excluant les grilles)	8 3/8	213
Ⓑ Largeur hors tout	35 7/8	911
Ⓒ Profondeur hors tout (excluant les boutons)	28 1/8	714
Ⓓ Hauteur du châssis	6 3/8	162
Ⓔ Profondeur du châssis	24 3/16	614
Ⓕ Hauteur au-dessus du comptoir	2	51
Ⓖ Profondeur du châssis jusqu'au devant du panneau de commande	26 11/16	677
Ⓗ Hauteur entre le dessus du comptoir et le dessus des grilles	1 9/16	40
Ⓘ Distance entre le côté gauche du châssis et la ligne centrale de l'admission de gaz	2 3/4	70
⓵ Distance entre le côté gauche du châssis et la ligne centrale du cordon d'alimentation	10 1/2	267
Ⓚ Distance entre l'arrière du châssis et la ligne centrale de l'admission de gaz/du cordon d'alimentation	1 5/8	42

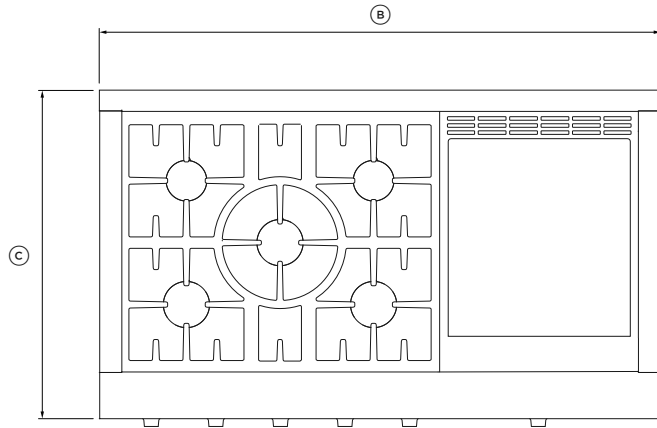
### POIDS DU PRODUIT

	MODÈLES 36"	
	LB	KG
Poids du produit (excluant l'emballage)	141	64

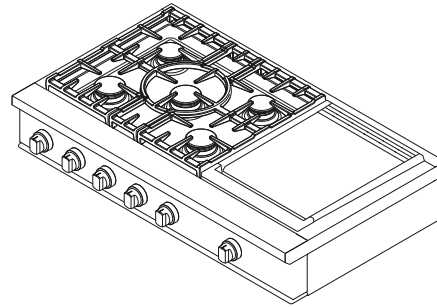
Modèle CPV3 365 illustré

Les dimensions peuvent varier de ± 2 mm

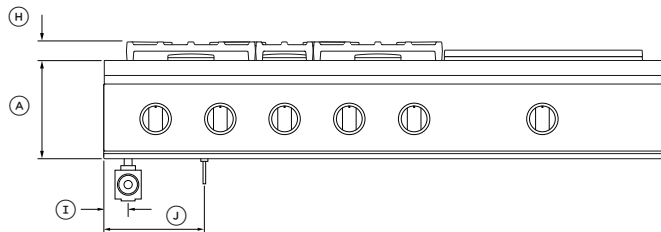
## DIMENSIONS DU PRODUIT - MODÈLES 48"



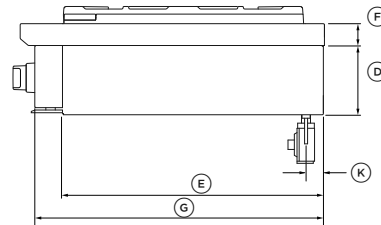
EN PLAN



ISOMÉTRIQUE



AVANT



PROFIL

DIMENSIONS DU PRODUIT	MODÈLES 48"	
	PO	MM
(A) Hauteur hors tout (excluant les grilles)	8 3/8	213
(B) Largeur hors tout	47 7/8	1216
(C) Profondeur hors tout (excluant les boutons)	28 1/8	714
(D) Hauteur du châssis	6 3/8	162
(E) Profondeur du châssis	24 3/16	614
(F) Hauteur au-dessus du comptoir	2	51
(G) Profondeur du châssis jusqu'au devant du panneau de commande	26 11/16	677
(H) Hauteur entre le dessus du comptoir et le dessus des grilles	1 9/16	40
(I) Distance entre le côté gauche du châssis et la ligne centrale de l'admission de gaz	3 1/8	80
(J) Distance entre le côté gauche du châssis et la ligne centrale du cordon d'alimentation	10 1/2	267
(K) Distance entre l'arrière du châssis et la ligne centrale de l'admission de gaz/du cordon d'alimentation	1 5/8	42

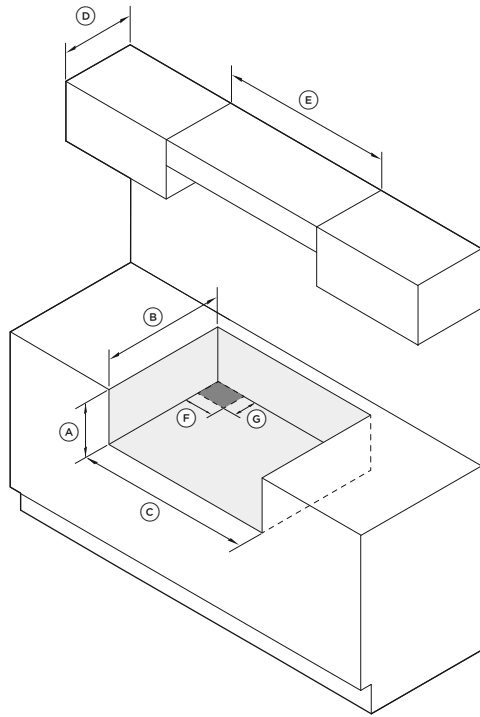
  

POIDS DU PRODUIT	MODÈLES 48"	
	LB	KG
Poids du produit (excluant l'emballage)	187 - 198	85 - 90

Modèle CPV3 485GD illustré  
Les dimensions peuvent varier de ± 2 mm

## DIMENSIONS DES ARMOIRES

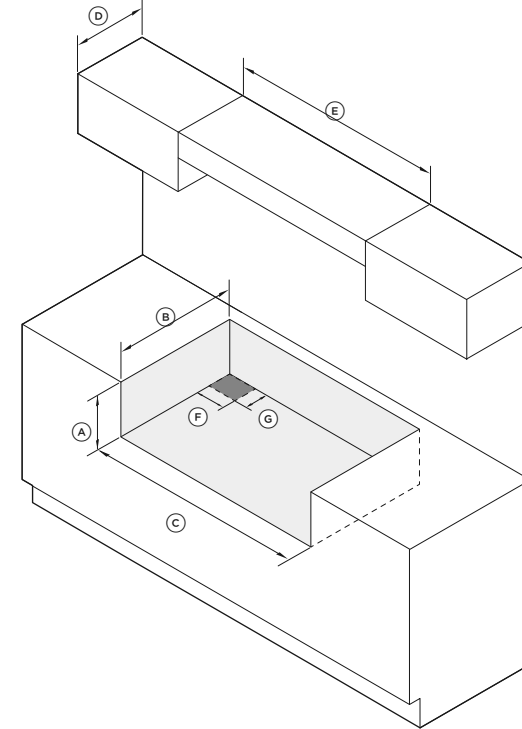
### ARMOIRES 30"



DIMENSIONS DES ARMOIRES	MODÈLES 30"	
	POUCES	MM
Ⓐ Hauteur	8	203
Ⓑ Profondeur		
• Au même niveau que le comptoir	26 5/8	677
• Panneau de commande en saillie	24 3/16	614
Ⓒ Largeur	30	762
Ⓓ Profondeur max. des armoires suspendues	13	330
Ⓔ Largeur min. de la hotte de ventilation requise	30	762
Ⓕ Largeur de l'ouverture pour l'admission de gaz et le cordon d'alimentation	12	305
Ⓖ Profondeur de l'ouverture pour l'admission de gaz et le cordon d'alimentation	8 7/16	215

Nous recommandons de raccorder le régulateur à la surface de cuisson et d'utiliser une conduite de gaz flexible. Reportez-vous à la page 12 pour plus de détails

### ARMOIRES 36"



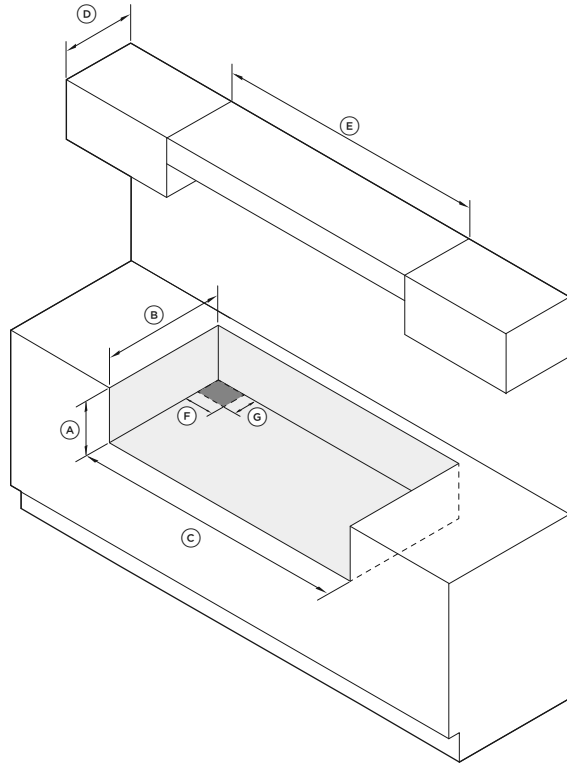
DIMENSIONS DES ARMOIRES	MODÈLES 36"	
	POUCES	MM
Ⓐ Hauteur max.	8	203
Ⓑ Profondeur		
• Au même niveau que le comptoir	26 5/8	677
• Panneau de commande en saillie	24 3/16	614
Ⓒ Largeur	36	915
Ⓓ Profondeur max. des armoires suspendues	13	330
Ⓔ Largeur min. de la hotte de ventilation requise	36	914
Ⓕ Largeur de l'ouverture pour l'admission de gaz et le cordon d'alimentation	12	305
Ⓖ Profondeur de l'ouverture pour l'admission de gaz et le cordon d'alimentation	8 7/16	215

Nous recommandons de raccorder le régulateur à la surface de cuisson et d'utiliser une conduite de gaz flexible. Reportez-vous à la page 12 pour plus de détails



## DIMENSIONS DES ARMOIRES

### ARMOIRES 48"



DIMENSIONS DES ARMOIRES	MODÈLES 30"	
	POUCES	MM
Ⓐ Hauteur max.	8	203
Ⓑ Profondeur		
• Au même niveau que le comptoir	26 5/8	677
• Panneau de commande en saillie	24 3/16	614
Ⓒ Largeur	48	1 219
Ⓓ Profondeur max. des armoires suspendues	13	330
Ⓔ Largeur min. de la hotte de ventilation requise	30	762
Ⓕ Largeur de l'ouverture pour l'admission de gaz et le cordon d'alimentation	12	305
Ⓖ Profondeur de l'ouverture pour l'admission de gaz et le cordon d'alimentation	8 7/16	215

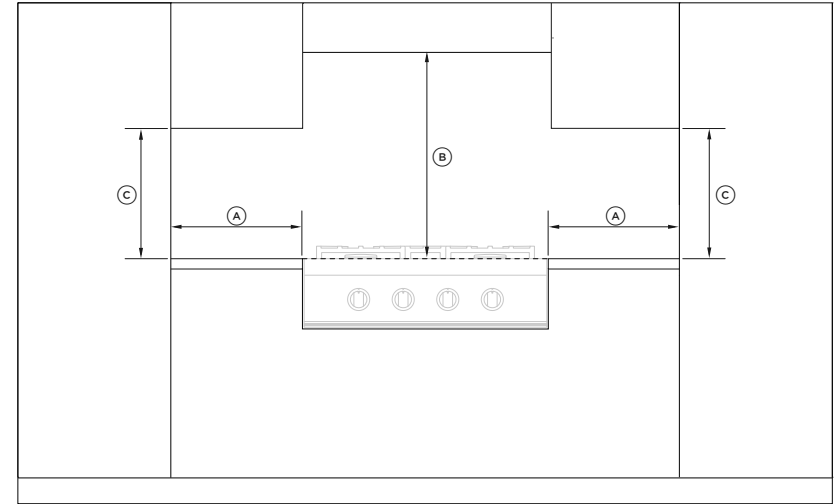
Nous recommandons de raccorder le régulateur à la surface de cuisson et d'utiliser une conduite de gaz flexible. Reportez-vous à la page 12 pour plus de détails

### DÉGAGEMENT

Les mesures de dégagement ci-dessous s'appliquent aux installations au mur et en îlot pour tous les modèles.

Assurez-vous que la surface de cuisson soit au même niveau que le comptoir adjacent ou au-dessus de celui-ci, et que toute ouverture derrière ou sous la surface de cuisinière soit scellée. La circulation d'air de combustion et de ventilation ne doit pas être obstruée.

Assurez-vous que la surface de cuisson soit adéquatement supportée par le dessous.



DIMENSIONS DE DÉGAGEMENT	TOUS LES MODÈLES	
	POUCES	MM
Ⓐ Distance min. entre le côté de la surface de cuisinière et la plus proche :		
• surface combustible verticale	12	305
Ⓑ Distance min. entre la surface de cuisson et en surplomb :		
• une surface combustible	54	1 372
• un revêtement combustible d'une hotte de ventilation*	36	914
• une surface incombustible*	30	762
Ⓒ Distance min. entre le comptoir et une armoire	18	457

\* Dimension de guidage uniquement. Reportez-vous aux codes locaux pour les exigences d'installation.

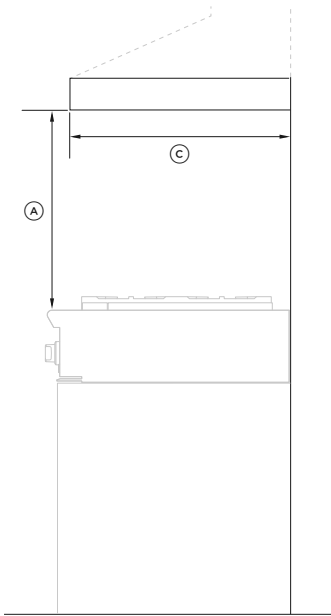
Surfaces incombustibles : telles que définies dans le 'National Fuel Gas Code' (ANSI Z223.1, édition actuelle). Les mesures de dégagement pour les matériaux incombustibles ne sont pas spécifiées dans la norme ANSI Z21.1 ni certifiées par UL. Les mesures de dégagement inférieures à 6" (152 mm) doivent être approuvées par les codes locaux et/ou les autorités locales compétentes.

## EXIGENCES RELATIVES À LA VENTILATION

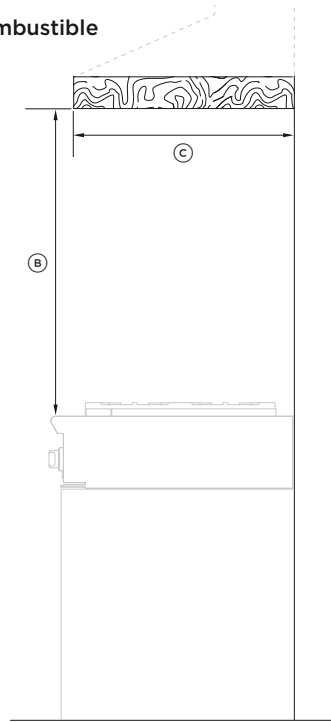
- Les hottes de ventilation et ventilateurs sont conçus pour l'utilisation avec des conduits à paroi simple; toutefois, certains codes du bâtiment ou inspecteurs locaux pourraient exiger des conduits à paroi double et/ou un registre. Consultez les codes du bâtiment et/ou organismes locaux avant l'installation pour vous assurer de respecter les exigences locales. Un conduit semi-rigide est recommandé pour une efficacité maximale.
- Les vitesses du ventilateur de la hotte doivent être variables afin de réduire le niveau de bruit et la perte d'air de la maison.
- En raison du volume élevé d'air de ventilation, il est recommandé d'assurer une source d'air d'appoint (air de remplacement provenant de l'extérieur). Cela est particulièrement important dans les maisons bien scellées et isolées. Consultez un entrepreneur spécialisé en chauffage et aération.

### INSTALLATION AU MUR

Incombustible



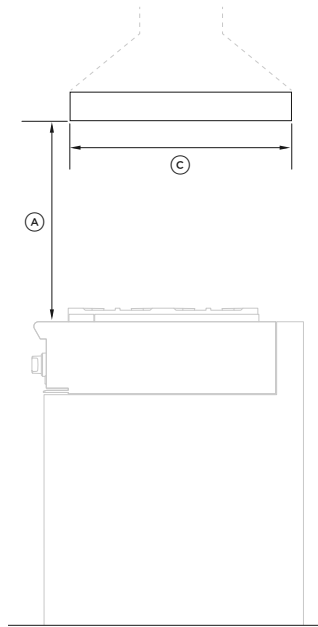
Combustible



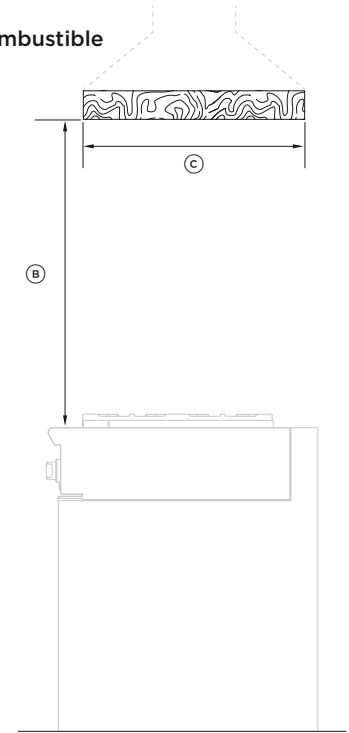
APPAREIL DE VENTILATION	RECOMMANDATIONS POUR L'INSTALLATION AU MUR	
<b>Hotte</b>	Ⓐ	min. 30" (762 mm)      max. 42 (762 mm)
	Ⓑ	min. 36" (914 mm)      max. 42 (762 mm)
	Ⓒ	min. 19" (480 mm)
<b>Ventilateur</b>	Surface de cuisinière de 30"	min. 550 pi <sup>3</sup> /min
	Surface de cuisinière de 36"	min. 550 pi <sup>3</sup> /min
	Surface de cuisinière de 48"	min. 1 100 pi <sup>3</sup> /min

### INSTALLATION EN ÎLOT

Incombustible



Combustible



APPAREIL DE VENTILATION	RECOMMANDATIONS POUR L'INSTALLATION EN ÎLOT	
<b>Hotte</b>	Ⓐ	min. 30" (762 mm)      max. 42 (762 mm)
	Ⓑ	min. 36" (914 mm)      max. 42 (762 mm)
	Ⓒ	min. 19" (480 mm)
<b>Ventilateur</b>	Surface de cuisinière de 30"	min. 550 pi <sup>3</sup> /min
	Surface de cuisinière de 36"	min. 550 pi <sup>3</sup> /min
	Surface de cuisinière de 48"	min. 1 100 pi <sup>3</sup> /min

## EXIGENCES ÉLECTRIQUES

L'alimentation électrique doit provenir d'un circuit monophasé correctement polarisé et mis à la terre de 120 V CA, 60 Hz, qui convient à la consommation de courant maximale du modèle, indiquée dans le tableau ci-dessous. Veuillez vérifier la consommation de courant de votre modèle en consultant l'étiquette signalétique apposée sur la surface de cuisinière.

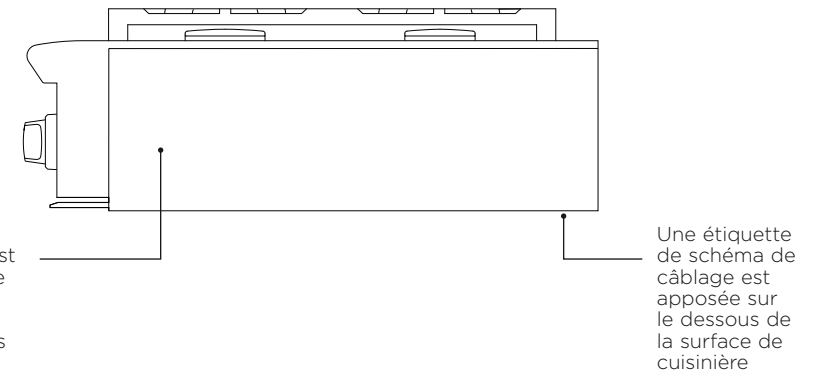
### Méthode de mise à la terre requise

Cet appareil est équipé en usine d'un cordon d'alimentation électrique muni d'une fiche à trois broches avec mise à la terre (à lames parallèles polarisées). La fiche doit être branchée dans une prise avec mise à la terre correspondante, connectée à un circuit correctement polarisé de 120 V. Si le circuit ne comporte pas de prise avec mise à la terre, l'installateur a la responsabilité et l'obligation de faire remplacer, par un électricien qualifié, la prise existante par une prise polarisée correctement mise à la terre, conformément à tous les codes et règlements locaux en vigueur. En l'absence de tels codes et règlements, le remplacement de la prise doit être effectué conformément au Code national de l'électricité.

**La troisième broche ne doit EN AUCUN CAS être coupée ou enlevée.**

MODÈLE	TENSION	COURANT	PUISSANCE
		MAXIMAL	MAXIMALE
CPV3-304	120 V	0,5 A	60 W
CPV3-366	120 V	0,5 A	60 W
CPV3-485GD	120 V	7 A	840 W
CPV3-486GD	120 V	7 A	840 W
CPV3-488	120 V	0,5 A	60 W

- Cette surface de cuisson doit être mise à la terre.
- Déconnectez toujours le cordon d'alimentation électrique de la prise murale ou interrompez le courant avant d'effectuer un entretien ou une réparation.
- Respectez tous les codes et règlements en vigueur concernant la mise à la terre; en l'absence de tels codes et règlements, respectez la norme ANSI / NFPA n° 70 du Code national de l'électricité.



## EXIGENCES RELATIVES À L'ALIMENTATION EN GAZ

Vérifiez le type de gaz disponible sur le site. La surface de cuisinière est réglée en usine pour fonctionner au gaz naturel ou gaz de pétrole liquéfié, selon le modèle spécifique commandé. Si la surface de cuisinière n'est pas réglée pour l'alimentation en gaz disponible sur le site, retournez-la au détaillant.

**Vérification de pression à des pressions d'essai supérieures à 1/2 psig (3,5 kPa) :** la surface de cuisinière et son robinet d'arrêt individuel doivent être débranchés du système de tuyauterie d'alimentation en gaz

**Vérification de pression à des pressions d'essai égales ou inférieures à 1/2 psig (3,5 kPa) :** Fermez le robinet d'arrêt manuel individuel de la surface de cuisinière pour l'isoler du système de tuyauterie d'alimentation en gaz du bâtiment

### RACCORDEMENT DE GAZ DE PÉTROLE LIQUÉFIÉ

**Raccordement :** NPT 1/2" avec conduite flexible de 5/8" de diamètre minimum. **Pression d'alimentation :** 11" à 14" C.E.

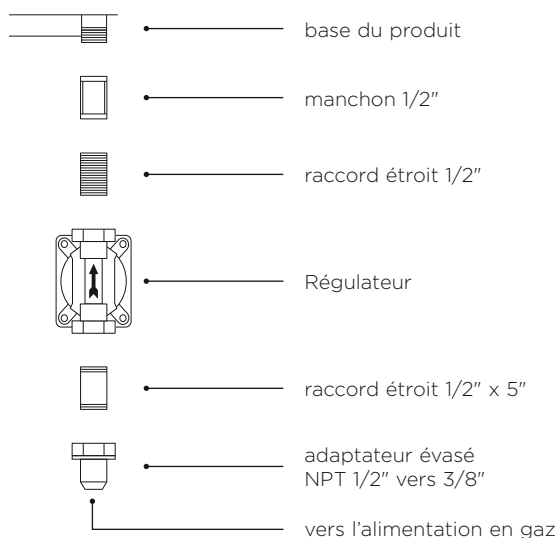
Un régulateur est requis à la source d'alimentation en gaz de pétrole liquéfié afin d'assurer une pression maximale de 14" C.E. au régulateur de la surface de cuisson.

Vous devez installer un robinet d'arrêt manuel (non fourni) dans un endroit accessible de la conduite de gaz, à l'extérieur de l'appareil, afin de permettre l'ouverture ou la fermeture de l'alimentation en gaz à l'appareil. Au Massachusetts, de tels robinets d'arrêt doivent être approuvés par le Board of State Examiners of Plumbers & Gas Fitters. Le robinet d'arrêt doit être situé à moins de 6 pieds (1,8 mètre) de l'appareil.

Assurez-vous de fermer l'alimentation en gaz au niveau du robinet mural avant de raccorder l'appareil. Les raccordements de l'alimentation en gaz doivent être effectués par un technicien qualifié, conformément aux codes ou règlements locaux. En l'absence de codes locaux, l'installation doit être conforme à la dernière édition du National Fuel Gas Code ANSI Z223.1. Dans le Commonwealth du Massachusetts, cet appareil doit être installé par un monteur d'installation au gaz ou plombier autorisé.

### Pour préparer l'appareil en vue du raccordement à l'alimentation en gaz

Insérez le raccord de 1/2" fourni dans le coude à l'extrémité du collecteur. Le coude est situé à l'intérieur du châssis de l'appareil, à l'extrémité du collecteur, et orienté vers le bas. Il est accessible par l'ouverture carrée dans le coin arrière gauche, sous le châssis. Raccordez la sortie du régulateur à l'extrémité exposée du raccord, puis raccordez la conduite flexible de l'alimentation en gaz au côté de l'entrée du régulateur.



### RACCORDEMENT DE GAZ NATUREL

**Raccordement :** NPT 1/2" avec conduite flexible de 5/8" de diamètre minimum. **Pression d'alimentation :** 6" à 9" C.E.

Fisher & Paykel recommande d'installer le robinet d'arrêt manuel dans un endroit facilement accessible par le client afin qu'il puisse fermer l'alimentation en gaz de l'appareil en cas d'urgence. Toutefois, l'appareil ne doit être modifié d'aucune façon pour permettre un tel positionnement.

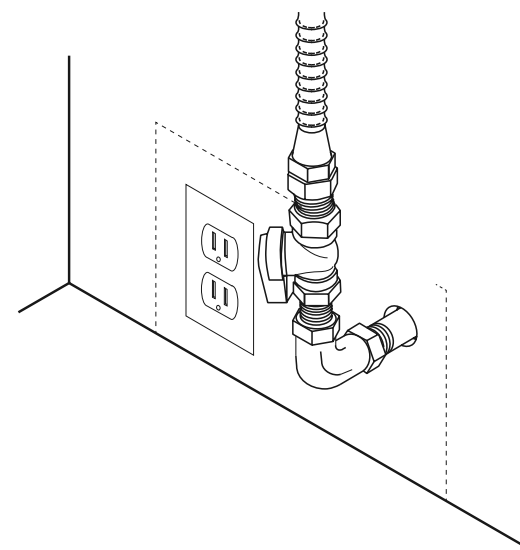
Un scellant d'étanchéité doit être utilisé sur tous les filetages de tuyaux.

La conduite d'alimentation en gaz ne doit pas dépasser de la partie arrière de l'appareil.

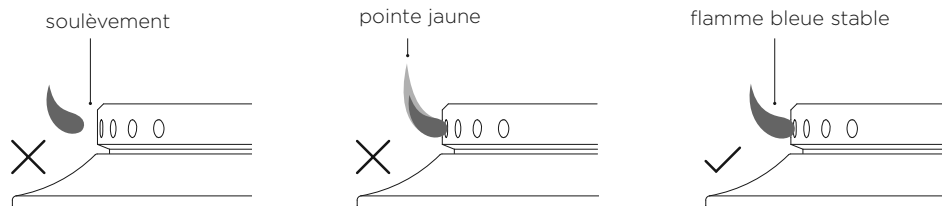
Assurez-vous de fermer l'alimentation en gaz au niveau du robinet mural avant de raccorder l'appareil. La vérification des fuites doit être effectuée conformément aux instructions du fabricant. Consultez les instructions ci-dessous. Lors de la vérification de la pression de gaz du collecteur, la pression d'entrée au régulateur doit être d'au moins 7,0" C.E. pour le gaz naturel ou 12,0" pour le gaz de pétrole liquéfié.

La conduite flexible d'alimentation en gaz doit être métallique et approuvée pour l'appareil par un organisme de certification (CSA, CGA ou UL). N'utilisez jamais de tuyau en caoutchouc ou autre matériau synthétique, car la chaleur pourrait le faire fondre et causer des fuites.

La flèche sur le régulateur, qui indique le sens du débit du gaz, doit pointer vers l'appareil.

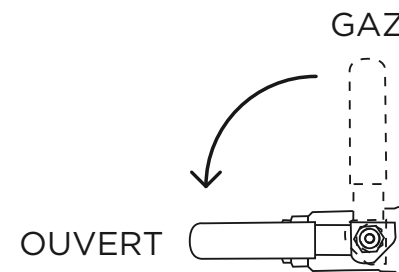


## BRÛLEURS DE LA SURFACE DE CUISSON



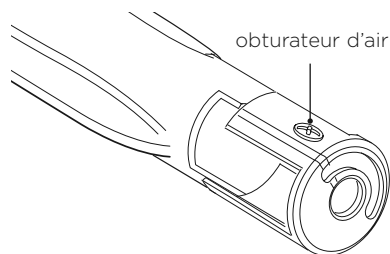
- Pour vous assurer que le système d'allumage fonctionne correctement, allumez chaque brûleur individuellement, puis tous les brûleurs simultanément.
- Vérifiez si l'appareil produit une flamme bleu clair bien définie, sans pointe jaune.
- Si vous constatez un fonctionnement anormal, vérifiez si les composants de l'assemblage de brûleur sont installés correctement.
- Il n'est pas possible de régler l'obturateur d'air sur la surface de cuisinière. Le fonctionnement adéquat est obtenu avec les réglages effectués en usine pour le type de gaz approprié.
- Lors de l'installation de l'anneau de brûleur, alignez les deux broches de positionnement dans le bas de l'anneau avec l'encoche de positionnement et les ouvertures centrales sur le dessus de l'anneau de mijotage, puis veillez à les insérer correctement.
- Une installation incorrecte pourrait produire une flamme potentiellement dangereuse et compromettre la performance du brûleur.
- S'il est impossible d'obtenir un fonctionnement adéquat, communiquez avec le service à la clientèle ou un centre de service autorisé Fisher & Paykel dans votre région.
- Vous ne devez pas utiliser la surface de cuisinière avant que le fonctionnement adéquat soit rétabli.

## VÉRIFICATION DES FUITES



- Assurez-vous que tous les boutons sont réglés à **OFF (ARRÊT)** avant de raccorder la surface de cuisinière à l'alimentation en gaz.
- Une fois le raccordement final du gaz effectué, ouvrez l'alimentation en gaz et testez tous les raccords de la tuyauterie d'alimentation en gaz à l'aide d'une solution d'eau savonneuse pour vérifier s'il y a des fuites de gaz.
- Pour réduire les risques de dommages matériels ou de blessures graves, n'utilisez jamais une allumette ou une flamme nue. Si vous détectez une fuite, serrez le joint ou dévissez-le, appliquez de la pâte à joint supplémentaire, resserrez le joint et vérifiez de nouveau s'il y a une fuite.

## BRÛLEURS DE GRIL ET PLAQUE CHAUFFANTE (CERTAINS MODÈLES UNIQUEMENT)



Chaque valve et obturateur d'air est testé et réglé individuellement avant l'expédition. Aucun ajustement n'est normalement requis; toutefois, les vibrations en cours de transport, la conversion du type de gaz ou les variations au niveau de l'alimentation en gaz locale peuvent rendre nécessaires certains réglages mineurs.

Vérifiez que la flamme du brûleur est adéquate et ajustez les obturateurs d'air au besoin. Les flammes de brûleur doivent être bleues et stables, sans pointe jaune, bruit excessif ou élévation au-dessus du brûleur. Si l'une de ces situations se produit, vérifiez que l'obturateur d'air ou les orifices des brûleurs ne sont pas bouchés.

Si le problème persiste, ajustez l'obturateur d'air comme suit :

- Si la flamme est trop jaune, ce qui indique une alimentation en air insuffisante, ouvrez l'obturateur pour augmenter l'entrée d'air.
- Si la flamme est bruyante ou tend à s'élever au-dessus du brûleur, ce qui indique un excédent d'air, fermez l'obturateur pour réduire l'entrée d'air.

## LISTE DE VÉRIFICATION FINALE

### À ÊTRE REMPLI PAR L'INSTALLATEUR

#### GÉNÉRALITÉS

- Les mesures de dégagement spécifiées sont respectées.
- Un dossieret est installé si le dégagement par rapport à des matériaux combustibles derrière l'appareil est inférieur à 6" (152 mm).
- L'appareil est de niveau - de l'avant à l'arrière et d'un côté à l'autre.
- La plaque chauffante (si l'appareil en est équipé) et les pièces d'appui des brûleurs sont de niveau et ne balancent pas.
- Tous les matériaux d'emballage ont été retirés.
- Les charnières de la porte sont bien logées et la porte ouvre et ferme correctement.
- Les boutons tournent correctement et librement.
- Les brûleurs s'allument correctement, que ce soit individuellement ou avec les autres brûleurs.
- Les réglages de la flamme sont effectués, au besoin.

#### GAZ

- Raccordement : NPT 1/2" avec conduite flexible de 5/8" de diamètre minimum. L'alimentation en gaz sur le site est compatible avec le modèle de surface de cuisson et une pression suffisante est disponible
- Le régulateur de pression raccordé au collecteur est réglé à 5,0" C.E. pour le gaz naturel ou 10,0" C.E. pour le gaz de pétrole liquéfié.
- Robinet d'arrêt de gaz manuel installé dans un endroit facile d'accès.
- Appareil testé et exempt de fuites de gaz.

#### ALIMENTATION ÉLECTRIQUE

- Prise avec protection de surintensité de valeur nominale adéquate pour brancher le cordon d'alimentation.
- Connexion de mise à la terre adéquate.

### Remplir et conserver pour référence ultérieure :

Modèle \_\_\_\_\_

N° de série \_\_\_\_\_

Date d'achat \_\_\_\_\_

Acheteur \_\_\_\_\_

Adresse du détaillant \_\_\_\_\_

Nom de l'installateur \_\_\_\_\_

Signature de l'installateur \_\_\_\_\_

Entreprise d'installation \_\_\_\_\_

Date de l'installation \_\_\_\_\_

## FISHERPAYKEL.COM

© Fisher & Paykel Appliances 2021. Tous droits réservés.

Les modèles illustrés dans ce guide peuvent ne pas être disponibles dans tous les pays et sont sujets à modifications sans préavis.

Les caractéristiques de produit présentées dans ce guide s'appliquent aux modèles et produits spécifiques qui y sont décrits à la date de publication. Dans le cadre de notre politique d'amélioration en permanence de nos produits, ces caractéristiques peuvent être modifiées à tout moment.

Pour les plus récentes informations sur la disponibilité des modèles et des caractéristiques dans votre pays, veuillez visiter notre site Web ou contacter votre détaillant Fisher & Paykel local.