

FISHER & PAYKEL

קירור משולב

משולב

RS6009V2RT1, RS6009V2R1, RS6009SBLT1, RS6009SBL1

מדריך התקנה

EU

הכלים הדרושים

שספקו

מפתח אלן כדורי M4

מפתח ברגים

מפתח L משולב PH T25

שלא ספקו

מסור מתכת

מקדחה חשמלית

עגלת יד

מברג עם ראש שטוח

שקע 8 מ"מ

סרט מדידה

מברג בוקסה

מברג פיליפס

קאטר

החלקים הדרושים

ערכת התקנה

ערכת התקנה A (הרכבת התושבת למניעת נפילה)

5x דיבל לקיר לבנים #10X30MM SP630

סוגר למניעת נפילה

5x בורג #10X35 T17 WFR PH ZP WS

ערכת התקנה B (מרווח צירים ומדדי עומק)

מרווח צירים עם כיסוי A

מרווח צירים A Assy

מרווח צירים עם כיסוי B

מרווח צירים B Assy

4x מרווח צירים לברגים

2x מדד עומק ללא ציר

ערכת התקנה C (ערכת ברגי UC לדלת)

4x בורג M5x12 PH MT STL ZN

ערכת התקנה D (ערכת מחלק הזרימה)

מחלק זרימה לאטם הדלת

מקש הקסדצימלי כדורי M4

מפתח ברגים לדלת

2x בורג #7X13 PAN PH ZP SD

מפתח L משולב PH2 T25

מחלק זרימה עם מכסה לדלת

ערכת התקנה E (ערכת ברגי ההצמדה לגומחה)

6x בורג עם הברגה כפולה 8GX19

ערכת התקנה F (ערכת החיבור ללוח)

4x פנל תושבת צד לדלת 60 ס"מ

4x מחוון תושבת 60cm DR

4x ספייסר תושבת צד 60 ס"מ

ערכת התקנה G (ערכת ברגים לחיבור הלוח)

21x בורג ST 8X5/8 CSK PH AB ZP

ערכת התקנה H (ערכה לפנל UI)

פנל UI RS60 ציר צד ימני

פנל UI RS60 ללא ציר צד ימני

2x ציר מגביל בורג K08

פנל UI RS60 ללא ציר צד שמאלי

פנל UI RS60 ציר צד שמאלי

שונות

רצועה לחסימת מעקף אוויר

החלקים הדרושים

ערכת פנלים

דלת לוח תבנית 60 ס"מ UC

פנל דלת זכוכית

MTG צוקל בצבע כסף RS60

חיפוי צד 60 ס"מ DR

ציר חיפוי צד 60 ס"מ DR

ערכת נגרות

יש להזמין בנפרד להתקנות מרובות.

ערכת נגרות A (מהדק לחיבור תושבות)

צוקל לתושבת כפולה FNT (2X)

9x בורג M5X12 PH MT STL ZN

ערכת נגרות B (לחיבור התושבת העליונה)

חיבור התושבת הכפולה העליונה

4 x בורג M5X12 CSKPH NP

ערכת נגרות C (לחיבור התושבת האחורית)

צוקל לתושבת כפולה FNT (X1)

4x בורג 8GX16 עם ראש עגול לדיסקית HD

שונות

התקנה כפולה של מרכז הפנל UC בגודל 60 ס"מ

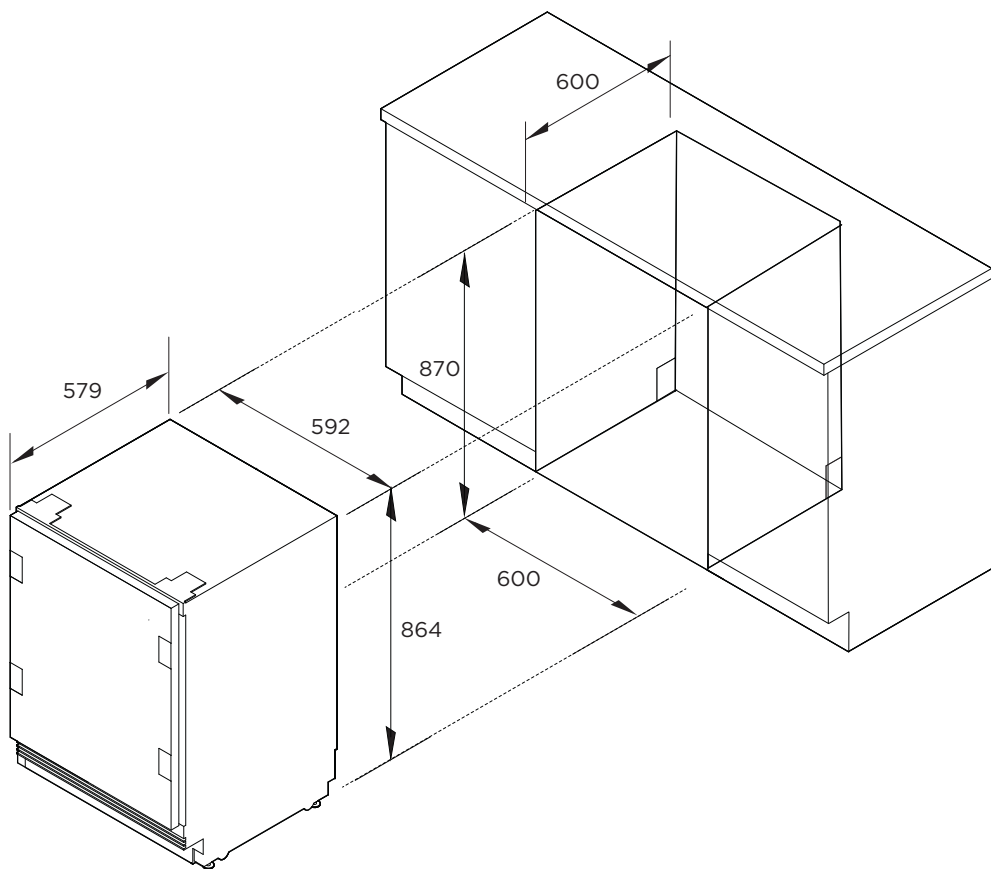
חבילת שונות (MI)

כרטיס רישום

חוברת בטיחות

שירות ואחריות

לקבלת מפרטים מלאים למוצר, לארונות ולשירות, יש לעיין במדריך התכנון. כדי לגשת למדריך התכנון, יש לסרוק את קוד ה-QR או לבקר בכתובת fisherpaykel.com/specificify. ניתן לחפש לפי סוג מכשיר, לפי שם מוצר או לפי קוד דגם.



1. מוודים את הגומחה. יש להבטיח שמידות הגומחה מתאימות לכל מפרטי המינימום. לקבלת פרטים, יש לעיין במדריך התכנון.



fisherpaykel.com/specify

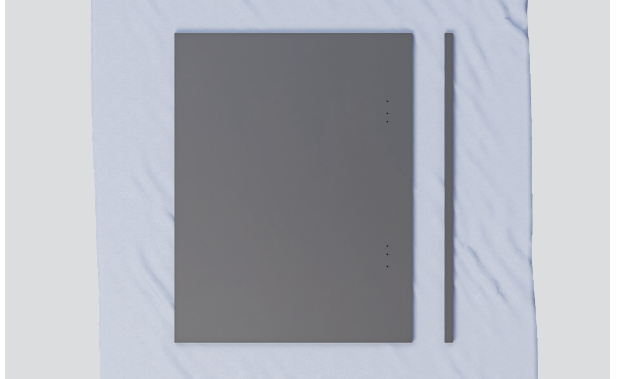
3. יש לוודא שהגומחה מרובעת, מאובטחת וכי נוצרה החזרה שהסתיימה.



2. יש לוודא שהשירותים נגישים ומותקנים כהלכה. ניתן לעיין במדריך התכנון לקבלת מפרטים.



4. יש לוודא שכל הלוחות מוגדרים לפי המפרטים הנכונים.
ניתן לעיין במדריך התכנון לקבלת פרטים.



5. יש לוודא שקדחו מראש את כל החורים הנחוצים בתושבת ובידית.
ניתן לעיין במדריכי התכנון לקבלת פרטים.



הוצאת המוצר מהאריזה

1. להסרת המוצר, חותכים את הרצועות, פותחים את החלק העליון וחותכים את הצד של הקרטון. מסירים את כל החלקים הארוזים מראש.



2. יש להשליך את האריזה לפח המתאים.



3. בעזרת מברג פיליפס, מסירים את הברגים ששימשו להובלה מצד אחד של המוצר ומניחים אותם בצד.

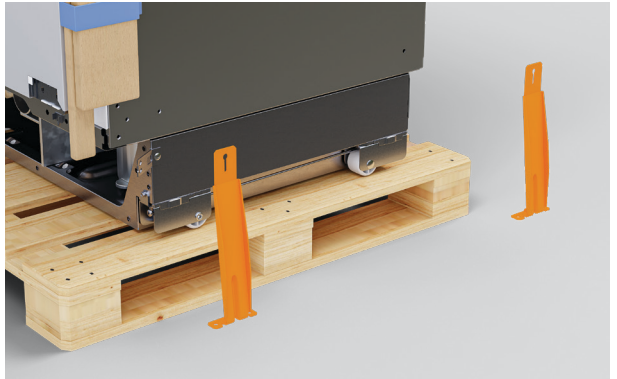


הוצאת המוצר מהאריזה

4. לפני הצמדת המכשיר לעגלת היד באמצעות רצועות, יש לבדוק שהרגליים הניתנות להתאמה לא בולטות מתחת למוצר.



5. מסירים את שני הסוגרים הנוותרים ששימשו להובלה.

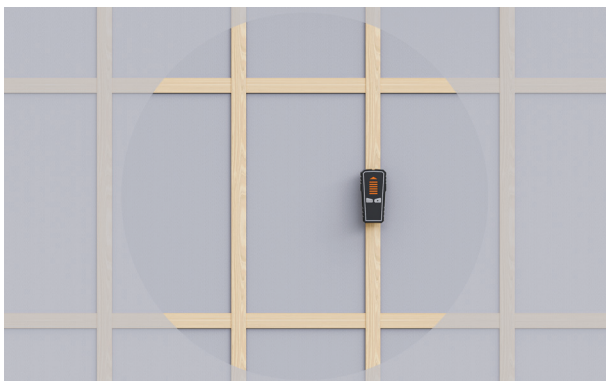


6. מטים את עגלת היד ומסירים את המשטח. מעבירים את המוצר למיקום ההתקנה. מסירים את המוטות הפינתיים ומשליכים אותם.



התקנת סוגר למניעת נפילה

1. יש לוודא שקיים משטח קיר או משטח מוצק במקום.



2. אם עומק הגומחה גדול מ-600 מ"מ יהיה צורך להתקין ספייסר לצד הסוגר למניעת נפילה כדי להביא לעומק 600 מ"מ.



3. מודדים את הגובה מהרצפה ועד לבליטה הקדמית ומסמנים זאת על הקיר האחורי.



התקנת סוגר למניעת נפילה

4. התקנת על קיר מוצק

משתמשים בתושבת כקו מנחה, וקודחים מראש ארבעה חורים בקיר או בספייסר. מצמידים באמצעות ארבעה ברגי פיליפס.

ערכת התקנה A



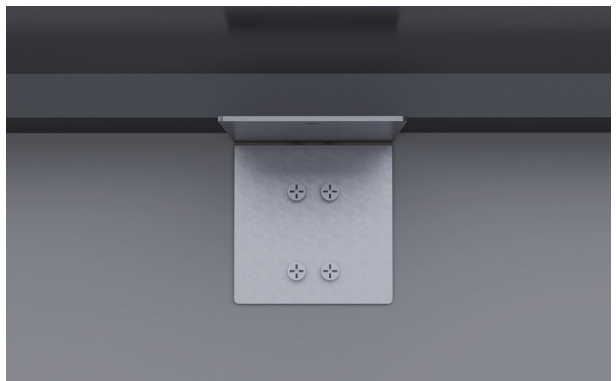
5. התקנת על קיר לבנים

משתמשים בתושבת כקו מנחה, וקודחים מראש ארבעה חורים בקיר. מכניסים ארבעה דיבלים לעומק החורים שנקדחו בקיר (ונעזרים בפטיש) ומאבטחים באמצעות ארבעה ברגי פיליפס.

ערכת התקנה A

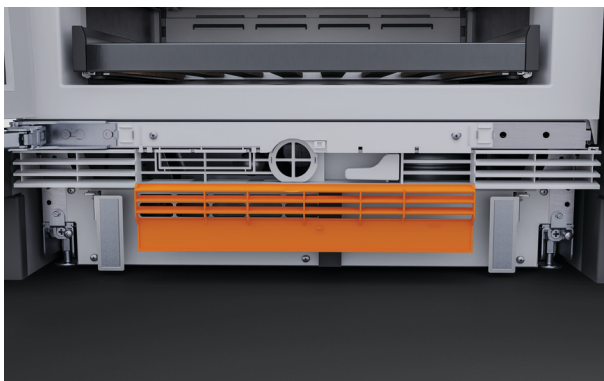


6. יש לוודא שהסוגר למניעת נפילה מותקן כהלכה כדי למנוע הטיה של המוצר קדימה כאשר הדלת נפתחת.



הסרת הסורג

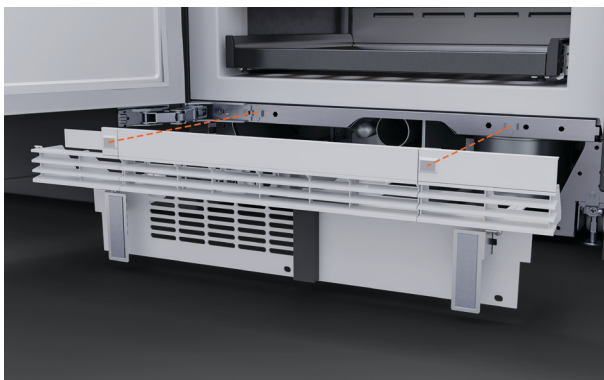
1. לפתיחה, דוחפים את דש הסורג.



2. מסירים את שני ברגי פיליפס מאחורי הדש ואת חמשת הברגים מקדמת הסורג. מניחים אותם בצד.



3. כדי להסיר את הסורג, יש למשוך אותו החוצה מהמוצר.

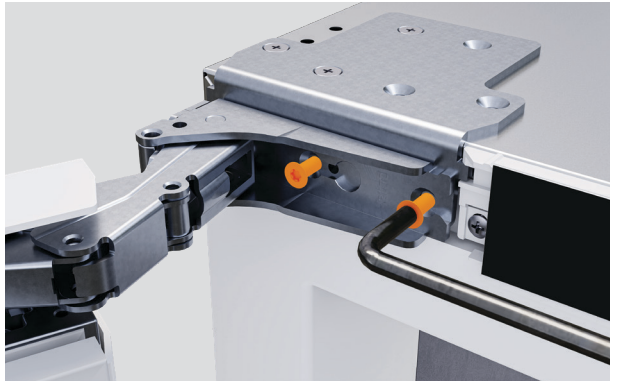


החלפת ציר (אופציונלי)

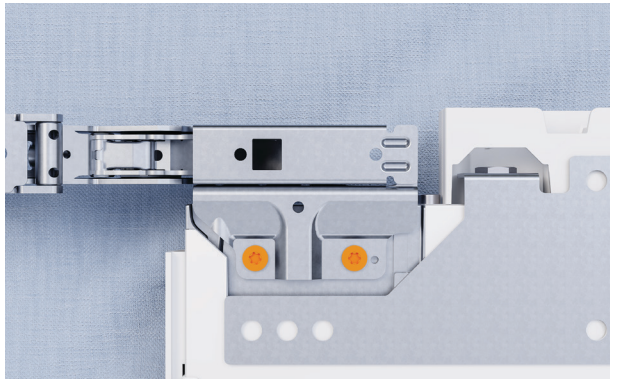
1. פותחים את הדלת.



2. משחררים את ברגי הצייר באמצעות מברג טורקס T25 המצורף. מושכים את דלת התנור על המסילה ומניחים אותה על משטח מוגן.

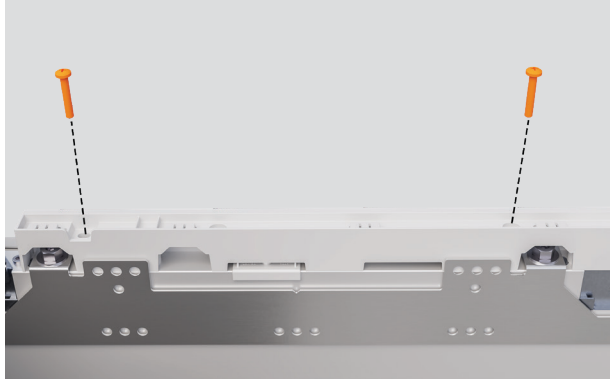


3. מסירים בהירות את הציורים מהדלת ומניחים אותם בצד.



החלפת ציר (אופציונלי)

4. מסירים את הכסוי העליון ומניחים אותו בצד.



5. לוחצים על קצה הלוחית החיצונית. מרימים אותה כלפי חוץ ומחליפים לצד השני.

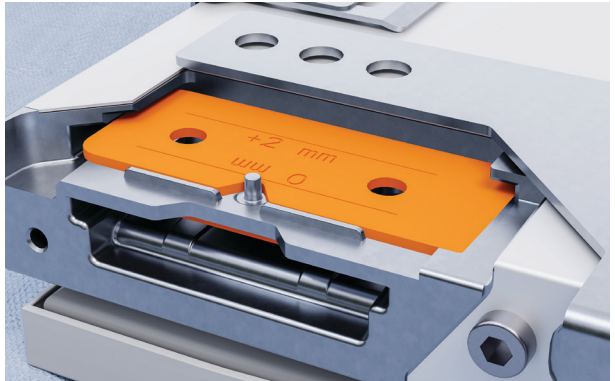


6. משתמשים במברג שטוח כדי להסיר את הלוחיות הפנימיות. עוברים לצד השני ומוודאים שהפינות המעוגלות פונות כלפי פנים.



החלפת ציר (אופציונלי)

7. יש לבדוק שהלוחיות ממוקמות כראוי.



8. מחליפים צירים בהתאם לאיור.
יש לוודא שבסיס הציר מקביל
ומהודק היטב.
מתאימים מחדש את הכיסוי העליון.

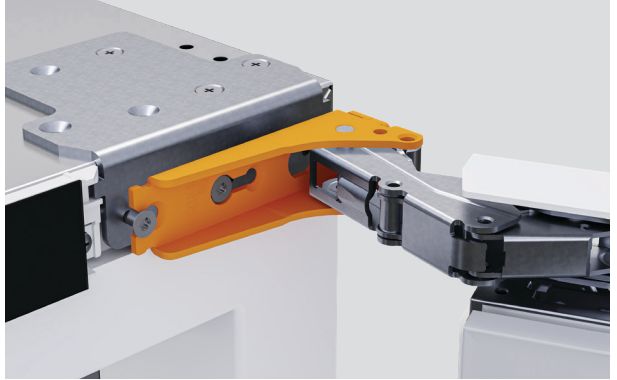


9. מחליפים את תושבת הגומחה עם
תושבת הציר. מצמידים כל אחת מהן
באמצעות שלושה ברגים.



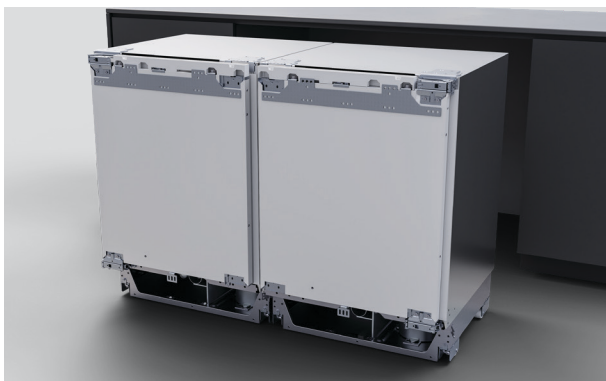
החלפת ציר (אופציונלי)

10. מרכיבים את הדלת בחזרה על הברגים ומהדקים אותה באמצעות מברג טורקס המצורף.



חיבור המוצרים (התקנות מרובות בלבד)

1. יש לוודא שהדלתות סגורות לפני גלגול המוצרים למקומם.



2. מצמידים את התושבת הקדמית התחתונה בעזרת ארבעה ברגים.



ערכת נגרות A

3. מצמידים את התושבת הקדמית העליונה בעזרת ארבעה ברגים.

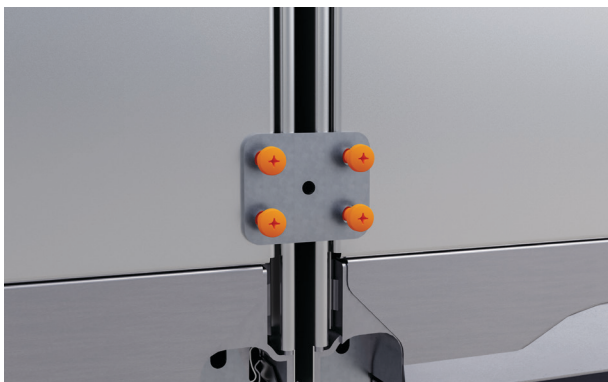


ערכת נגרות B

חיבור המוצרים (התקנות מרובות בלבד)

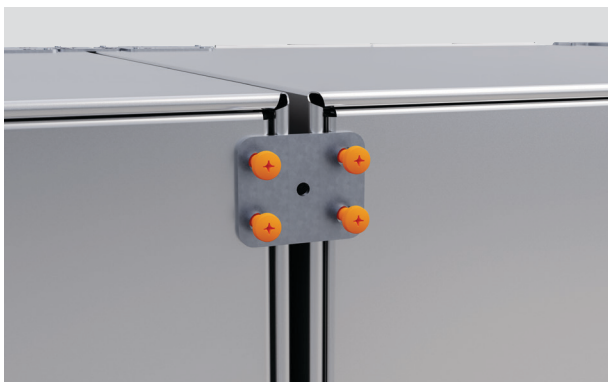
4. מצמידים את התושבת האחורית התחתונה באמצעות ארבעה ברגים

ערכת נגרות A

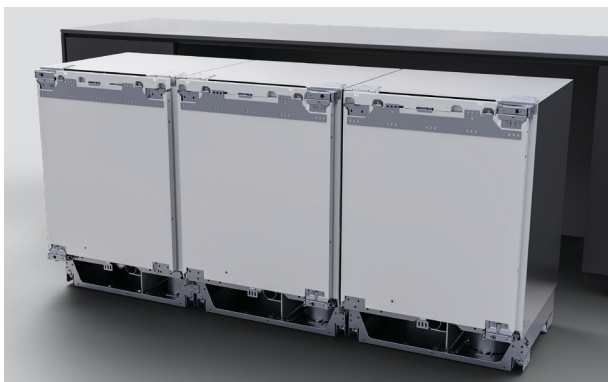


5. מצמידים את התושבת האחורית העליונה באמצעות ארבעה ברגים.

ערכת נגרות C



6. יש לחזור על הפעולה עבור מוצרים נוספים.

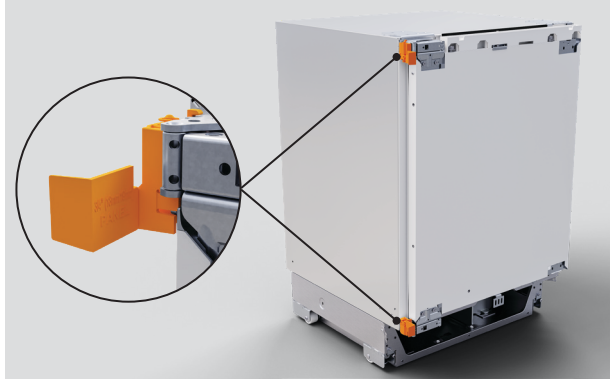


התקנת מדדי עומק וספייסרים

1. מהדקים את שני הספייסרים למוצר.

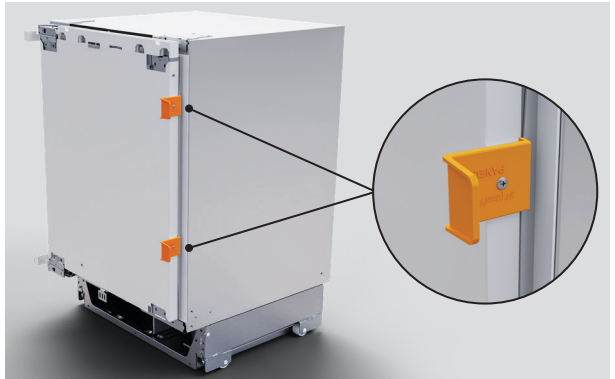
עבור התקנות ציר ימין, יש לוודא שספייסר A מותקן בציר העליון, ספייסר B מותקן בציר התחתון ולהיפך עבור התקנות ציר שמאל.

ערכת התקנה B

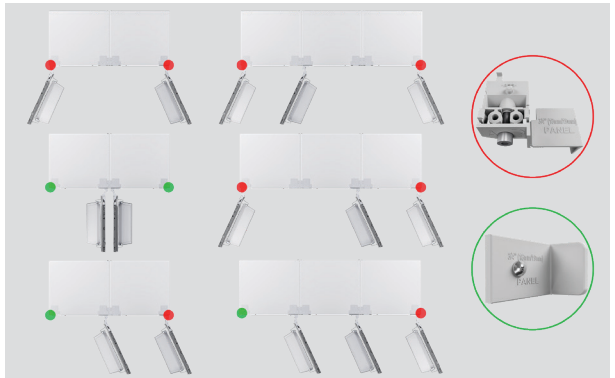


2. מתאימים את מדדי העומק לדלת באמצעות ברגי פיליפס המצורפים.

ערכות התקנה B-C-1

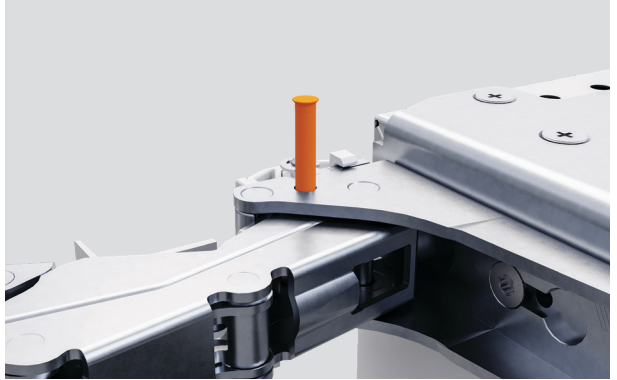


3. מתקינים את מדדי העומק או הספייסרים בחלק העליון והתחתון של קבוצת המוצרים בהתאם לתצורת ההתקנה שלך.



4. כדי להגביל את פתיחת הדלת ל-
מעלות 90, מורידים את הפין המגביל
ציר לצורים העליונים והתחתונים.

ערכת התקנה H



חיבור לחשמל

1. במידת הצורך, כורכים גומייה סביב כבל החשמל כדי למנוע מחלקים רופפים בתוך הצוקל להסתבך וליצור קשרים מאחורי המוצר.



2. מחברים לשקע החשמלי ומפעילים.



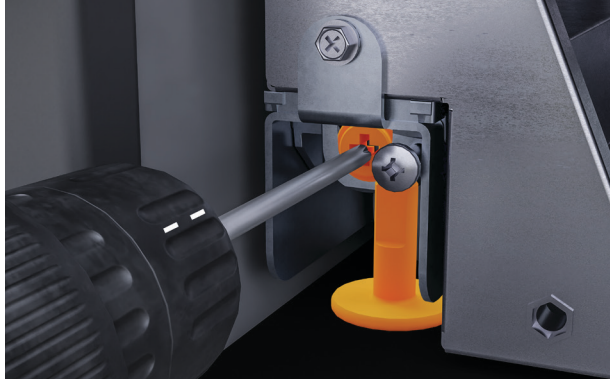
דחיפה לתוך הגומחה

1. דוחפים את המוצר פנימה עד שמדדי העומק נוגעים בחזית הגומחה. יש לוודא שכבל החשמל משוחרר.



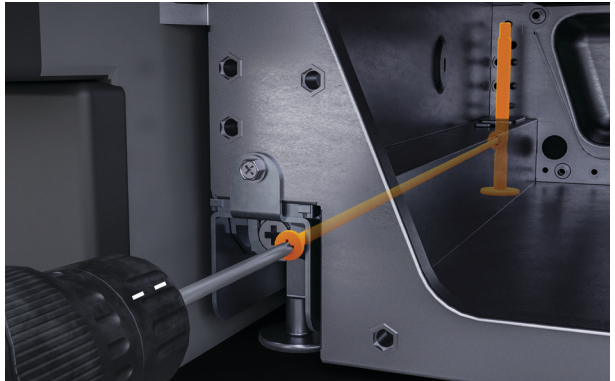
1. ניתן לכוונן את החלק הקדמי של המוצר על ידי סיבוב הבורג השמאלי נגד כיוון השעון כדי להוריד את הרגליים.

אנו ממליצים לסמן ולספור את מספר הסיבובים הנדרשים כדי להשתמש באורך הרגליים המלא.



2. ניתן לכוונן את החלק האחורי של המוצר על ידי סיבוב הבורג הימני נגד כיוון השעון כדי להוריד את הרגליים.

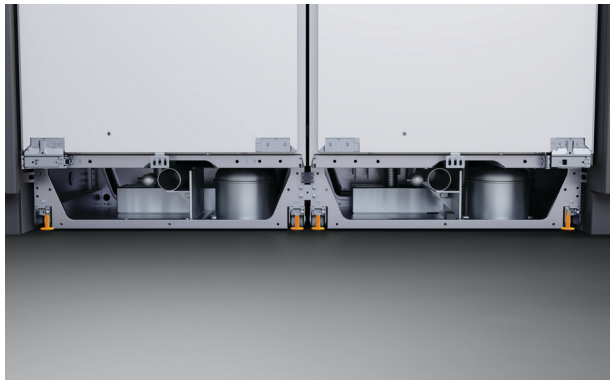
אנו ממליצים על מספר סיבובים זהה לאלה מהשלב הקודם. יש לוודא שהתושבת העליונה נוגעת בגומחה.



3. התקנות מוצר מרובות

יש לכוונן את הרגליים הקדמיות החיצוניות ואחריהן את הרגליים האחוריות החיצוניות. לאחר שהמוצר מוצמד לגומחה, מורידים את הרגליים המרכזיות.

יש לוודא שהתושבת העליונה נוגעת בגומחה.

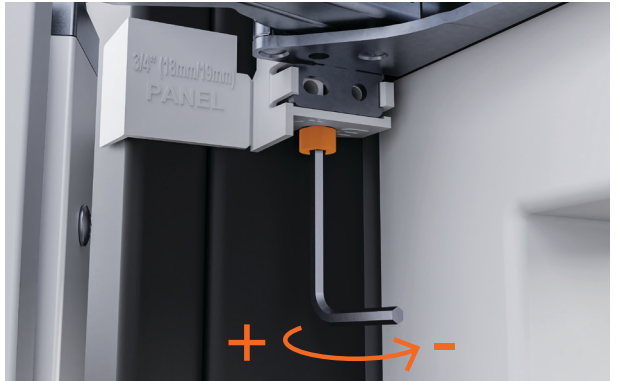


4. יש לוודא שכל מדדי העומק צמודים לחזית הגומחה ושחזית הדלת מפולסת למען הדיוק, מומלץ להשתמש בפלס ספירט.



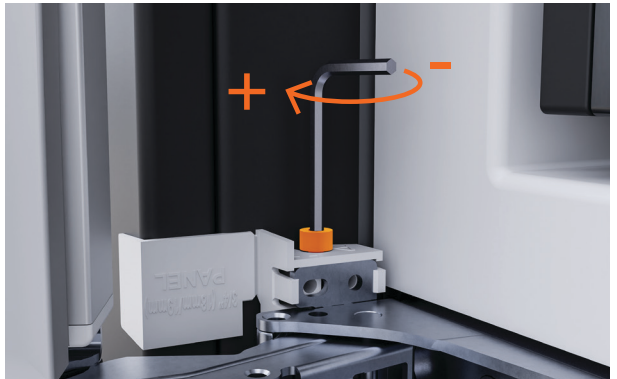
5. פותחים את הדלת ומשתמשים במקש הקסדצימלי המצורף כדי להרחיב את הספיסר העליון וליצור רווח אחיד בין המוצר לגומחה.

ערכת התקנה D



6. מרחיבים את הספיסר התחתון כדי ליצור רווח אחיד בין המוצר לגומחה.

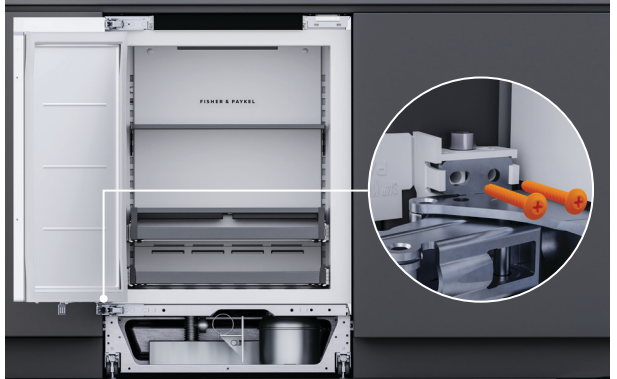
ערכת התקנה D



הצמדה

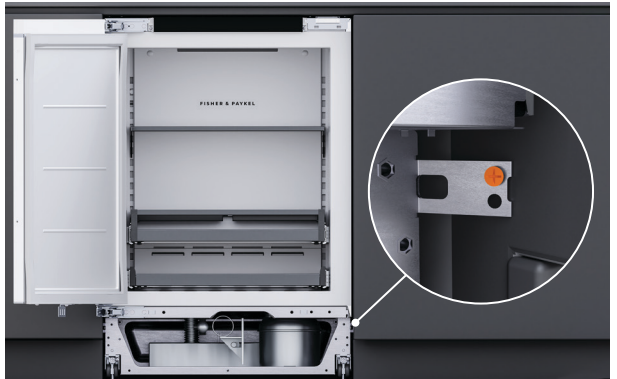
1. באמצעות שני ברגי פיליפס ארוכים שצורפו, מצמידים את הציר התחתון לגומחה

ערכות התקנה B



2. באמצעות בורג הפיליפס הקצר המצורף, מצמידים את הצד הימני התחתון של המוצר לגומחה.

ערכות התקנה E



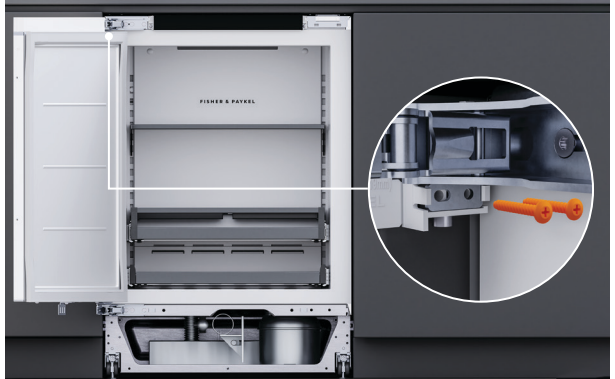
3. באמצעות בורג הפיליפס הקצר המצורף, מצמידים את הצד השמאלי התחתון של המוצר לגומחה.

ערכות התקנה E



4. בעזרת שני ברגי הפיליפס הארוכים המצורפים, מצמידים את הציר העליון לגומחה.

ערכות התקנה B



5. שוברים את הקצוות של שני הספייסרים.



6. מהדקים את הכיסויים לספייסרים.
7. יש לוודא שכיסוי A מותאם לספייסר A וכיסוי B לספייסר B.

ערכת התקנה B



8. מסירים את ברגי הפיליפס כדי להסיר את מדדי העומק.



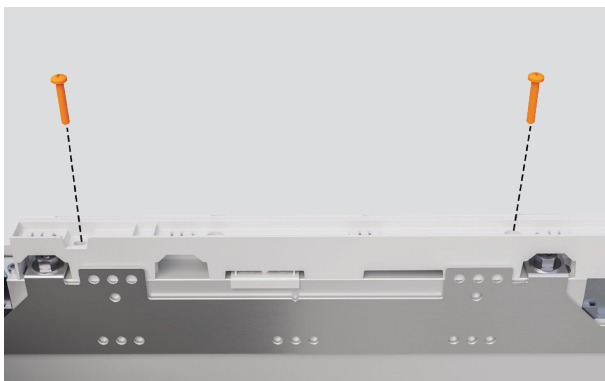
1. יש לבדוק שוב את מפרטי לוח הדלת.
יש לוודא שכל מיקומי התושבות סומנו.

ניתן לעיין במדריכי התכנון לקבלת פרטים.

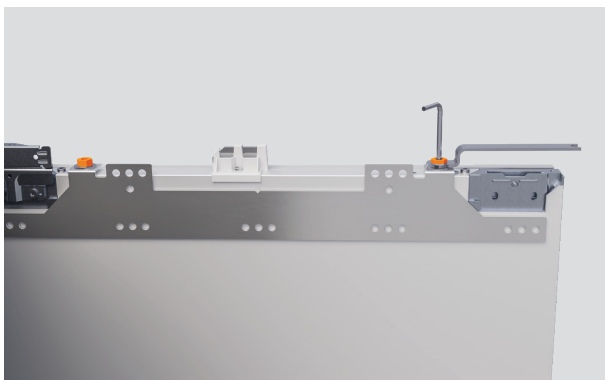


fisherpaykel.com/specify

2. כדי להסיר את הכיסוי העליון,
מסירים את שני ברגי הפיליפס.



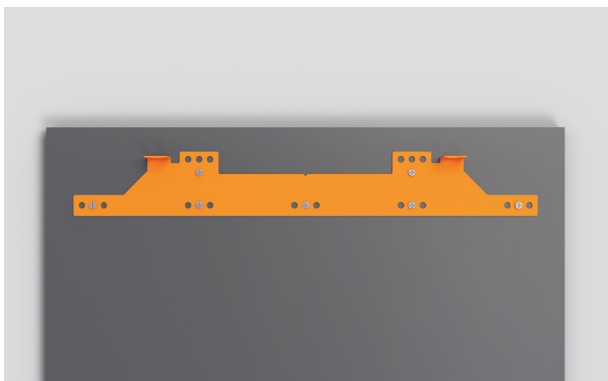
3. מוציאים גם את הדיסקיות וגם את
השייבות ומניחים בצד. מרימים את
תושבת הלוח כלפי חוץ כדי להסיר
אותה.



הכנת לוח הדלת (לוח מותאם אישית)

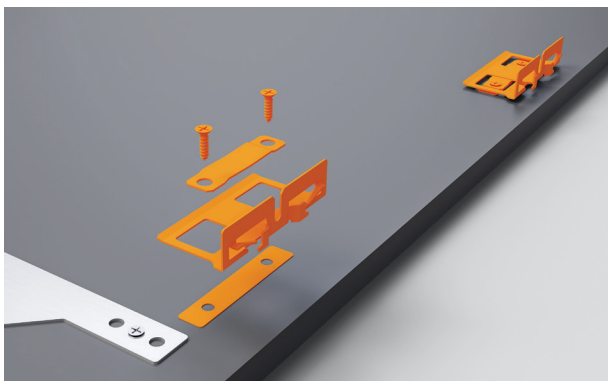
4. מיישרים את תושבת לוח הדלת לפי הלוח. מצמידים באמצעות הברגים שצורפו.

ערכת התקנה G



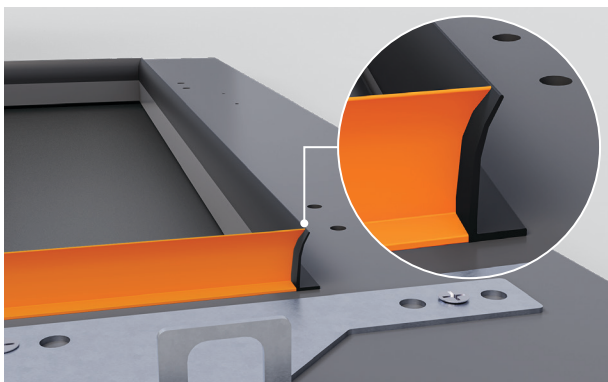
5. מיישרים את התושבות הצדדיות לפי הלוח. מצמידים באמצעות הברגים שצורפו. יש לוודא שהתושבות מהודקות היטב ושהתופסנים מוצמדים ישר.

ערכת התקנה G-I F



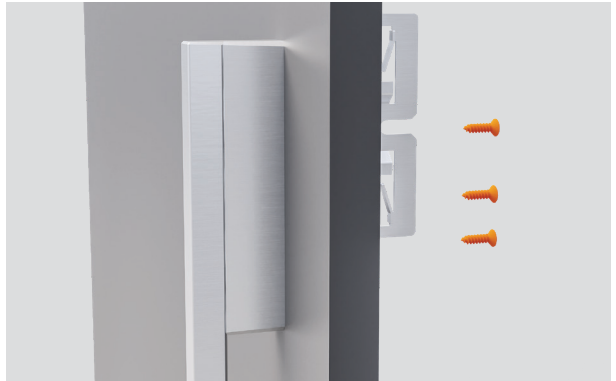
6. התקנות דלתות זכוכית מתאימים את חיפוי הגומי המצורפים לפתח החלון בחלק האחורי של לוח הדלת. יש לוודא שהחיפויים מיושרים בהתאם לקצה הפנימי.

סילנפ תכרע



הכנת לוח הדלת (לוח מותאם אישית)

7. מתאימים את הידית ללוחות
באמצעות ארבעה ברגי משושה
M5x25. יש לוודא שקיבועי הידית אינם
נוגעים בתושבות הצדדיות.

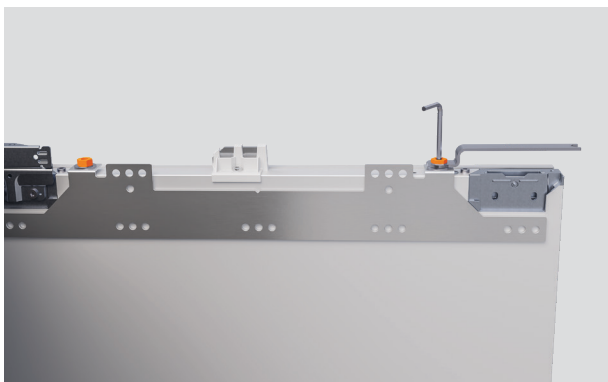


הכנת פאנל דלת (לוח חצי מוכן)

1. כדי להסיר את הכיסוי העליון, מסירים את שני ברגי הפיליפס.



2. מוציאים גם את הדיסקיות וגם את השייבות ומניחים בצד. מרימים את תושבת הלוח כלפי חוץ כדי להסיר אותה.



3. מסירים את כל הסרט הכחול מהלוח. מיישרים את תושבת לוח הדלת לפי הלוח. מצמידים באמצעות הברגים שצורפו.



ערכת התקנה G

הכנת פאנל דלת (לוח חצי מוכן)

4. מיישרים את התושבות הצדדיות לפי הלוח. מצמידים באמצעות הברגים שצורפו. יש לוודא שהתושבות מהודקות היטב ושהתופסנים מוצמדים ישר.

ערכת התקנה G



5. מתאימים את הידית ללוחות באמצעות ארבעה ברגי משושה M5x25.



יישור לוח הדלת

1. יש לוודא שברגי ההרכבה העליונים
הפפים ומחוברים רק בקצה

ערכת התקנה D



2. מורידים את לוח הדלת לעבר ברגי
ההרכבה



3. מתקינים לשונית לדלת כדי לסייע
בפתיחה.



4. יש לוודא שהתושבות הצדדיות מנותקות ושברגי ההרכבה העליונים רופפים.

מסובבים את ברגי ההרכבה ללא ראש עם כיוון השעון כדי להנמיך את הלוח ונגד כיוון השעון כדי להרימו.



5. מהדקים באופן רופף את ברגי הצד ואת דיסקיות M8 העליונות באמצעות מפתח הברגים ומפתח ה-L הכלולים בערכת ההתקנה.

ערכת התקנה D



6. דוחפים את הלוח מצד לצד כדי להתאים אופקית. יש לוודא שהלוחות צמודים לחזית הארון.



7. מתקינים ברגים צדדיים ללוח באמצעות כלי הפיליפס הקצר המצורף.

התקנות פתחי דלתות ב-90 מעלות משתמשים במפתח פיליפס שסופק כדי להתאים את ברגי הצד לצד הציר.

ערכת התקנה D



8. מהדקים את דיסקיות M8 באמצעות מפתח הברגים והמקש ההקסדצימלי המצורף.

ערכת התקנה D



1. כשהדלת פתוחה, מרופפים את בורג התושבת התחתונה. מכווננים את התושבת כך שתישען על לוח הדלת. מהדקים מחדש את בורג התושבת.

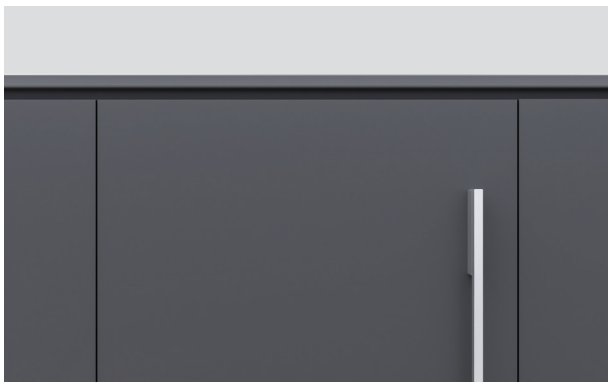


2. משחילים בורג נוסף דרך התושבת כדי להדק את הלוח למקומו.



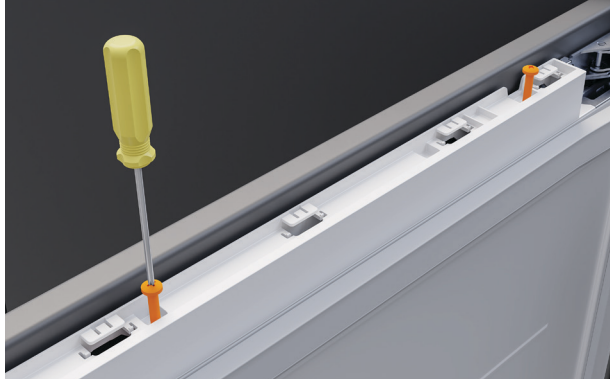
ערכת התקנה E

3. יש לבדוק שוב את כל הרווחים ולבדוק אם הם מתנגשים.



התקנת חיפויים

1. מחברים את הכיסוי העליון באמצעות שני ברגי פיליפס המצורפים. יש לוודא שהצד השטוח פונה הרחק מהלוח.



2. ממקמים את חיפוי הדלת הקצר יותר בצד הציר של המוצר ומחליקים אותו כלפי מטה כדי להדק אותו למקומו.



ערכת פנלים

3. ממקמים את חיפוי הדלת הארוך יותר ללא הציר ומחליקים אותו כלפי מטה כדי להדק אותו למקומו.



ערכת פנלים

התקנת חיפויים

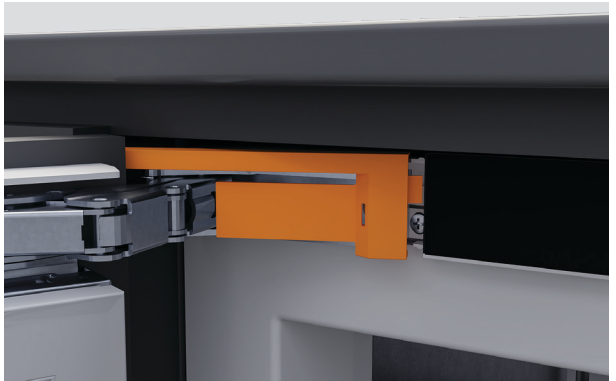
4. מתקינים את החיפוי על מכסה הכיסוי העליון.

ערכת פנלים



5. מכניסים את לשונית כיסוי הציר העליונה למקומה בלוח התצוגה ומהדקים עד ששומעים קליק. דוחפים בעדינות את החיפוי עד שהוא שטוח ברמת הצג.

ערכת התקנה H



6. חוזרים על הפעולה עבור הכיסוי של התושבת העליונה.

ערכת התקנה H



7. החלפת צירים:

החליפו את חיפויי הציר התחתון.
יש להימנע משימוש בחיפויי צירים
מדגמים אחרים מכיוון שהכיסויים בדגמי
המשקאות והיין אינם זהים.

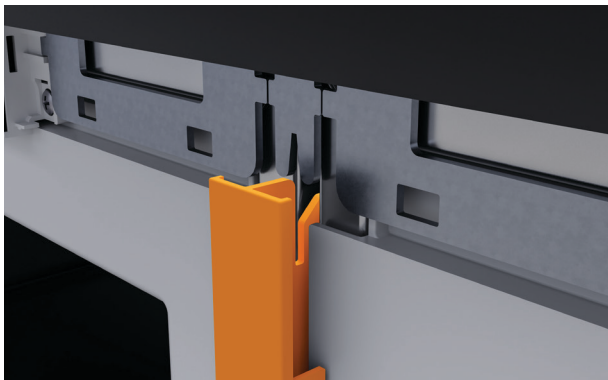


התקנת חיפוי מרכזי (התקנות מרובות של מוצרים)

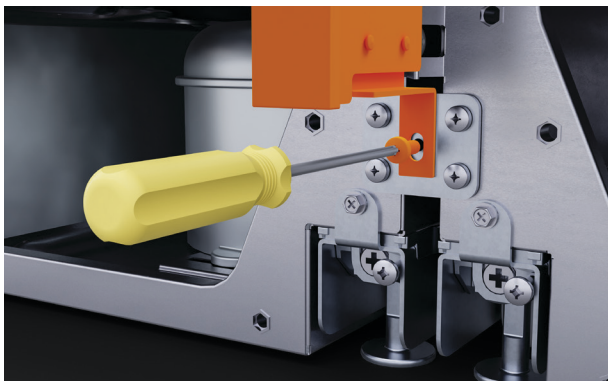
1. מאתרים את החיפוי המרכזי בין המוצרים ודוחפים אותו למקומו. יש לוודא שהחלק התחתון של החיפוי לא חוסם את הסורג.



2. מחליקים את החיפוי כלפי מעלה כדי להכניס אותו לחריץ התושבת העליונה.



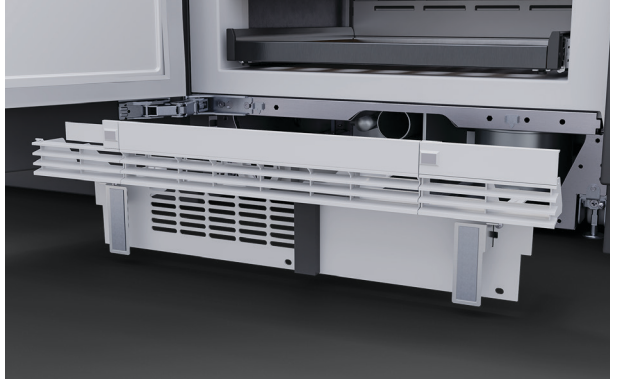
3. לפני הצמדת החיפוי, יש לוודא שהחלק העליון שלו נוגע בגומחה באמצעות התופסן המצורף.



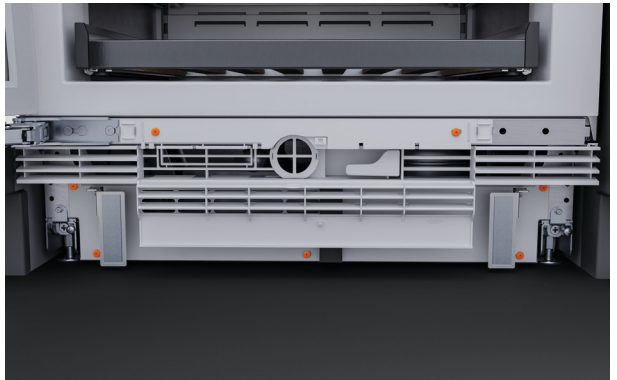
ערכת נגרות A

התאמה מחודשת של הסורג

1. פותחים את הכיסוי ומיישרים את הסורג לפי המוצר. מכניסים לתוך החרוץ ומתחילים מבסיס הסורג.



2. מהדקים ביד את הבורג השמאלי העליון, ואחריו - את הבורג הימני העליון. מחברים את חמשת הברגים הנותרים למקומם בסורג כדי להדק אותו למקומו. סוגרים את דש הסורג.



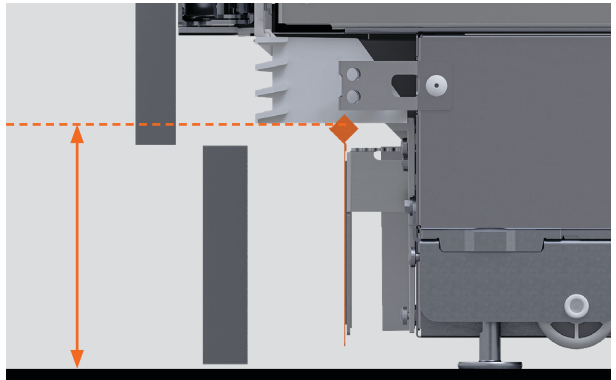
1. יש לבדוק שוב את מפרטי לוח הצוקל.

ניתן לעיין במדריכי התכנון לקבלת פרטים.



fisherpaykel.com/specify

2. יש למדוד את המרחק מהרצפה לתחתית הסורג כדי לקבוע את מיקום לוחית ההרכבה של הצוקל.



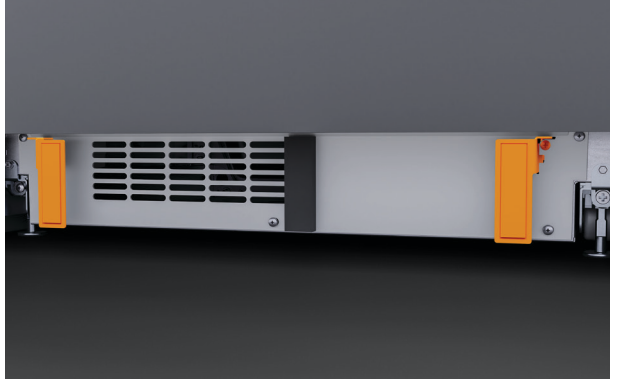
3. מצמידים את לוחית הרכבה ללוח באמצעות הברגים המצורפים.



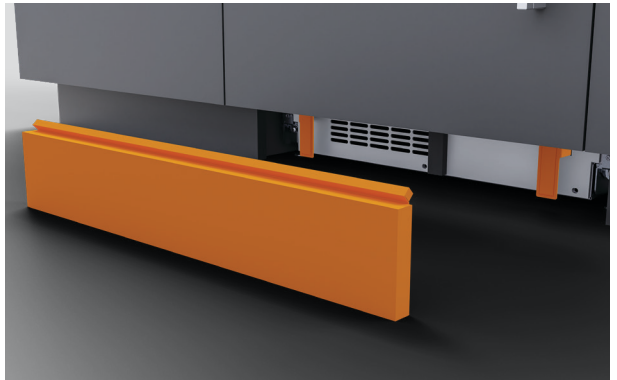
ערכת התקנה G

הצמדת הצוקל

1. מרופפים את הברגים בשני תושבות הצוקל ומחליקים אותן קדימה. מהדקים מעט את הברגים.



2. מהדקים את הצוקל לתושבות המגנטיות. מתאימים את הצוקל לעומק הרצוי.

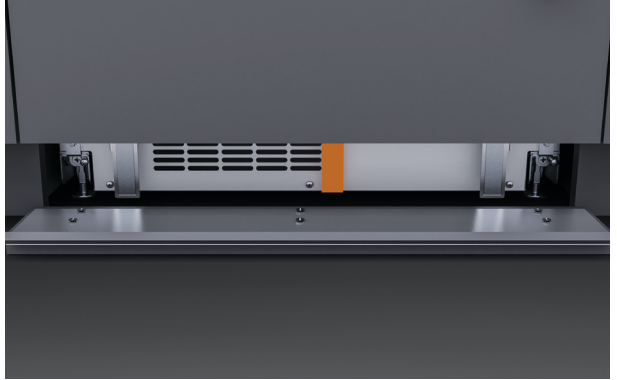


3. מסירים את הצוקל ומהדקים ביד את ברגי התושבת.

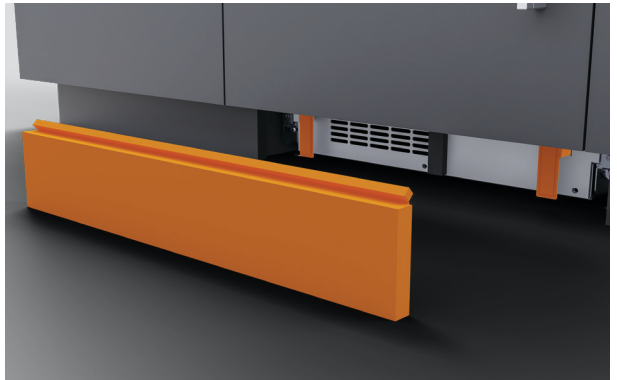


הצמדת הצוקל

4. אם עומק הצוקל אינו מגיע ל-90 מ"מ מחברים למרכז הלוח את גוש הקצף המצורף.



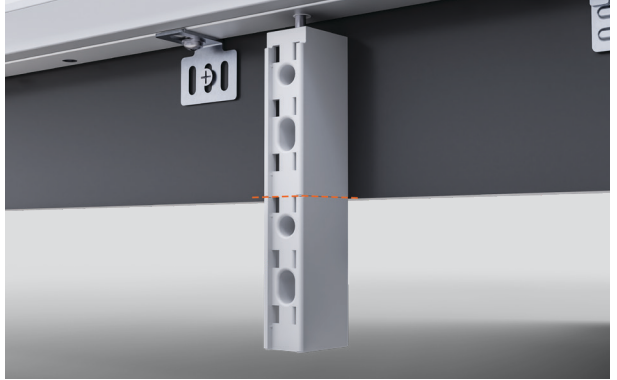
5. מתקינים מחדש את הצוקל.



הצמדת מחלק הזרימה

1. כשהדלת פתוחה, מיישרים את מחלק הזרימה לפי בסיס הדלת. בעזרת מסור מתכת או חותכי צד, חותכים את המפריד כדי להבטיח שהוא לא יהיה ארוך יותר מלוח הדלת.

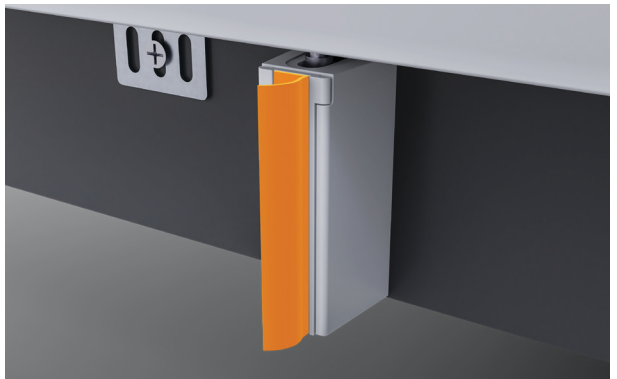
ערכת התקנה D




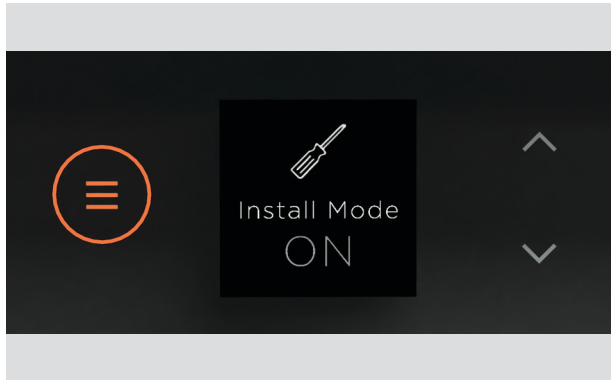
2. מכניסים את מחלק הזרימה אל תוך החריץ בבסיס הדלת. מצמידים אותו למקומו באמצעות הברגים המצורפים.



3. בעזרת חותך קופסאות, חותכים את האטם המצורף לאורך הרצוי ומדביקים אותו על מחלק הזרימה.



1. לוחצים לחיצה ממושכת על  כדי לצאת ממצב ההתקנה



רשימת תיוג למתקינים

- יש לוודא שיצאת ממצב ההתקנה.
- כל רגלי הפילוס הורדו ומשמשות לפילוס המוצר.
- נבדקו רווחים בין הלוחות וכל נקודות התנגשות אפשריות.
- כל החיפויים מוצמדים בכל נקודות החיבור.
- הכיסויים מונחים במקומם.
- המוצר מחובר בחוזקה לארונות.
- במידת הצורך, הותקנו פינים מגבילי צירים.

יש למלא ולשמור במקום בטוח:

_____	מודל
_____	מס' סידורי
_____	תאריך הקנייה
_____	הקונה
_____	כתובת המשוק
_____	שם המתקין
_____	חתימת המתקין
_____	חברת התקנה
_____	תאריך ההתקנה

FISHERPAYKEL.COM

© Fisher & Paykel Appliances 2024. כל הזכויות שמורות.

ייתכן שהמודלים המוצגים במדריך זה לא יהיו זמינים בחלק מהשווקים והם נתונים לשינוי בכל עת.
מפרטי המוצר במדריך זה חלים על המוצרים והמודלים הספציפיים שתוארו בתאריך הפרסום. על פי המדיניות שלנו לשיפור מתמיד של המוצר, מפרטים אלה עשויים להשתנות בכל עת.
לפרטים עדכניים לגבי זמינות המודלים והמפרטים במדינה שלך, מומלץ לבקר באתר האינטרנט שלנו או לפנות למשווק המקומי של Fisher & Paykel.

431809A 07.24