

FISHER & PAYKEL

COLONNE INTÉGRÉE

INSTALLATION DE PLUSIEURS PRODUITS

RÉFRIGÉRATEUR ET CONGÉLATEUR

RS2484S, RS2484SH, RS3084S, RS3084SH

RS1884F, RS2484F et RS3084F

RÉFRIGÉRATEUR-CONGÉLATEUR

Modèles RS2484W, RS3084W et RS3684W

ARMOIRE À VIN

RS2484V

GUIDE D'INSTALLATION

US CA

⚠ AVERTISSEMENT!



Risque de choc électrique

Le non-respect de cette consigne peut entraîner un choc électrique ou la mort.

- Lisez et observez les consignes de sécurité et mises en garde contenues dans ce guide d'utilisation avant d'utiliser cet appareil.

⚠ AVERTISSEMENT!



Risque de coupure

Le manque de prudence peut entraîner des blessures.

- Attention : les bords du panneau peuvent être tranchants.
- Ne placez pas les doigts dans les tiroirs lors de la fermeture.

⚠ AVERTISSEMENT!



Risque de basculement

- Ce produit pourrait basculer. Gardez les enfants à distance et faites preuve de prudence. Le non-respect de cette consigne peut entraîner des blessures.
- Comme cet appareil est lourd du haut, vous devez le fixer pour éviter qu'il ne bascule vers l'avant.

Pour assurer la stabilité de l'appareil dans toutes les conditions d'utilisation :

- Le support anti-basculement et les raccords fournis doivent être installés par un installateur professionnel, conformément aux étapes d'installation de ce guide.

LISEZ ET CONSERVEZ CE GUIDE

AVERTISSEMENT!

Pour réduire les risques de danger, suivez attentivement ces instructions avant d'installer ou utiliser cet appareil.

- Veuillez remettre ces informations aux personnes qui installeront l'appareil.
- Présumez que toutes les pièces électriques sont sous tension.
- Déconnectez l'alimentation électrique avant de procéder à l'entretien et à l'installation.

AVANT L'INSTALLATION

- L'appareil est muni de roulettes avant et arrière pour faciliter le déplacement vers l'avant et l'arrière. Pour éviter d'endommager les roulettes ou le revêtement/la surface du plancher, ne déplacez pas l'appareil latéralement..
- Veillez à ce que votre appareil ne soit exposé à aucun appareil générant de la chaleur comme une surface de cuisson, un four ou un lave-vaisselle.
- L'appareil doit être installé par un installateur qualifié ou un technicien Fisher and Paykel formé et assisté afin d'éviter des raccordements électriques et de plomberie défectueuses.
- Tous les raccordements d'alimentation électrique et de mise à la terre doivent être conformes aux codes et règlements locaux et être effectués par un technicien agréé, lorsque nécessaire.
- Évitez d'installer les appareils sur un disjoncteur différentiel de fuite à la terre (DDFT).
- Assurez-vous que l'appareil est installé correctement. Les défaillances de l'appareil résultant d'une installation incorrecte ne sont pas couvertes par la garantie de l'appareil.

DÉBALLAGE

- L'appareil est lourd; le déplacement et l'installation nécessitent au moins deux personnes.
- Retirez la trousse d'installation (boîte interne) et la trousse de garnitures (boîte externe) pendant que le produit est toujours sur la palette.
- Évitez d'égratigner la surface de votre appareil lors du déplacement ou de l'installation.
- Gardez l'appareil stable et la porte fermée pour éviter tout basculement lors du déplacement jusqu'à l'emplacement d'installation.
- Assurez-vous que les pattes de l'appareil sont rétractées avant le déplacement jusqu'à l'emplacement d'installation.
- Si l'appareil est endommagé, communiquez avec votre distributeur Fisher and Paykel.
- Assurez-vous que tous les composants et accessoires sont complets. Reportez-vous à la page « Avant l'installation ».
- Notez le mot de passe Wi-Fi par défaut et les numéros de modèle et d'enregistrement pour toute demande de service ou réparation ultérieure de votre appareil.

ÉLECTRIQUE/PLOMBERIE

- Nous recommandons d'installer les raccordements de l'alimentation en eau et de l'alimentation électrique de l'appareil dans une zone ou unité (armoire) adjacente facilement accessible en cas de réparation ou déconnexion.
- Assurez-vous qu'un interrupteur de sectionnement soit disponible si le raccordement de l'alimentation électrique n'est pas facilement accessible.

SÉCURITÉ ET AVERTISSEMENTS

INSTALLATION

- Le support anti-basculement et les raccords fournis doivent être installés au mur de l'emplacement d'encastrement fini afin de procurer une capacité de charge de 220 lb (100 kg).
- Assurez-vous que le support anti-basculement soit installé correctement pour éviter que l'appareil puisse basculer vers l'avant lorsque la porte est ouverte.
- Assurez-vous que la porte de l'appareil soit fermée lorsque vous le faites rouler dans les armoires.
- Assurez-vous que le cordon d'alimentation n'est pas écrasé ou endommagé lorsque vous faites rouler le produit dans les armoires.
- Pour une installation encastrée, assurez-vous que les panneaux de portes soient installés au même niveau que la surface avant des armoires. Assurez-vous que l'appareil est correctement centré.
- Les quatre coins de l'appareil doivent tous reposer fermement sur le plancher pour éliminer tout mouvement. L'installation de l'appareil sur un plancher souple, inégal ou qui n'est pas de niveau pourrait entraîner une déformation et compromettre du scellement de la porte.
- Utilisez une vitesse et un couple faibles lorsque vous utilisez une visseuse électrique pour sécuriser ou aligner le produit.
- Ouvrez la porte de l'appareil pour retirer les supports d'alignement des deux côtés de l'appareil, puis resserrez les vis.
- Lors du retrait du profilé supérieur de porte, assurez-vous de ne pas déplacer ou endommager l'aimant, car cela affecterait le fonctionnement de l'appareil.

Panneau en acier inoxydable

- Protégez la finition des panneaux de porte en acier inoxydable de Fisher and Paykel contre les rayures ou les dommages.
- Après l'installation des poignées, retirez le ruban bleu apposé sur les rebords intérieurs des panneaux de portes.
- Nous vous recommandons de charger les étagères dans la porte de l'appareil à l'aide de poids afin de garantir une largeur d'espace exacte entre les panneaux de la porte. Chargez 33lbs (15kg) pour les modèles de 24" , et 44lbs (20kg) pour les modèles de 30" .

Panneau sur mesure

- Si vous utilisez des panneaux de portes sur mesure, assurez-vous qu'ils soient conformes à la section « Dimensions d'installation de panneau de porte sur mesure ».
- L'épaisseur du panneau de porte sur mesure peut varier, du moment que les vis ne pénètrent pas au-delà de la profondeur totale du panneau de porte, et que le poids total du panneau de porte ne dépasse pas le poids admissible. Reportez-vous à « Dimensions de panneau de porte » pour connaître le poids maximal du panneau de porte de votre produit.
- Ne placez pas les trous de la poignée dans les zones marquées afin d'éviter tout conflit avec les supports de fixation du panneau.
- L'épaisseur de panneau minimale à l'emplacement de perçage du trou de vis doit être de 5/8" (16 mm).

Changement de côté des charnières de porte (facultatif)

- Les charnières de porte sont interchangeables pour chaque modèle. Une trousse de changement de charnière est disponible et peut être achetée séparément si vous préférez passer d'une « porte à charnière droite » à une « porte à charnière gauche » ou vice versa.

PIÈCES FOURNIES

TROUSSE D'INSTALLATION (BOÎTE INTERNE)

Trousse de fixation de panneau de porte

- | | |
|--|---|
| <input type="checkbox"/> Support latéral (12) | <input type="checkbox"/> Support de pièce d'espacement latéral (12) |
| <input type="checkbox"/> Glissière de support (12) | <input type="checkbox"/> Vis cruciforme M5x12 (44) |

Montage de support anti-basculement

- | | |
|---|---|
| <input type="checkbox"/> Support anti-basculement (1) | <input type="checkbox"/> Cheville d'ancrage (5) |
| | <input type="checkbox"/> Vis cruciforme 10-12x35 mm (5) |

Pièces diverses

- | | |
|--|--|
| <input type="checkbox"/> Broche de limitation de charnière (3) | <input type="checkbox"/> Capuchon de séparateur de débit (1) |
| <input type="checkbox"/> Joint d'étanchéité à l'air du socle (1) | |

TROUSSE D'INSTALLATION DE GARNITURE (BOÎTE EXTÉRIEUR)

Réfrigérateur, congélateur, armoire à vin

- | | |
|--|---|
| <input type="checkbox"/> Couvercle latéral du panneau de porte (2) | <input type="checkbox"/> Modèle de panneau de porte (1) |
|--|---|

Réfrigérateur-Congélateur

- | | |
|--|---|
| <input type="checkbox"/> Couvercle latéral du panneau de porte supérieur (2) | <input type="checkbox"/> Garniture supérieure de tiroir (1) |
| <input type="checkbox"/> Couvercle latéral du panneau de porte inférieur (2) | <input type="checkbox"/> Modèle de panneau de porte (1) |

EMBALLAGE D'ARTICLES DIVERS (AD)

Réfrigérateur-congélateur, réfrigérateur, congélateur,

- Guide de sécurité

Armoire à vin

- | | |
|--|---|
| <input type="checkbox"/> Guide de sécurité | <input type="checkbox"/> Filtres à air au charbon #862755 (2) |
|--|---|

TROUSSE DE RACCORDEMENT D'ALIMENTATION EN EAU

Modèles de glace et eau uniquement

- | | |
|---|---|
| <input type="checkbox"/> Filtre à eau (préinstallé) | <input type="checkbox"/> Tuyau tressé en acier inoxydable de 6 mm avec filetage 7/16-24 UNS (1) |
|---|---|

PIÈCES FOURNIES

..... INSTALLER LA TROUSSE DE LIAISON

Utilisé pour l'installation combinée de plusieurs appareils. Fourni avec certains appareils uniquement (congélateur et armoire à vin). Pour les autres modèles, la trousse de liaison (AJ-RS84LR) peut être achetée séparément auprès d'un distributeur agréé Fisher and Paykel. Visitez fisherpaykel.com pour plus d'information.

Trousse de fixation de liaison

- | | |
|---|---|
| <input type="checkbox"/> Manchon de liaison (2) | <input type="checkbox"/> Boulon hexagone M5 (2) |
| <input type="checkbox"/> Vis WSH M6 (1) | <input type="checkbox"/> Garniture de liaison à bride (2) |
| <input type="checkbox"/> Écrou hexagonal M6 (1) | |

Garniture

- Garniture centrale en aluminium (1)

..... TROUSSE DE REMPLACEMENT DE CHARNIÈRE

Les trousse de remplacement de charnière peuvent être achetées séparément auprès d'un distributeur agréé Fisher and Paykel. Visitez fisherpaykel.com pour plus d'information.

TROUSSE DE CHARNIÈRE	RÉFRIGÉRATEUR OU CONGÉLATEUR			ARMOIRE À VIN	RÉFRIGÉRATEUR-CONGÉLATEUR		
	18 po	24"	30 po	24"	24"	30 po	36 po
DE GAUCHE À DROITE	848186P	848188P	848190	864757P	848184P	848184P	848184P
DE DROITE À GAUCHE	848185P	848187P	848189	864759P	848183P	848183P	848183P

Trousse de main droite à main gauche

- | | |
|--|---|
| <input type="checkbox"/> Écrou hexagonal M5 (2) | <input type="checkbox"/> Support d'alcôve supérieur gauche (2) |
| <input type="checkbox"/> Support de charnière gauche (1) | <input type="checkbox"/> Cavité de charnière supérieure gauche (1) |
| <input type="checkbox"/> Support de charnière supérieur gauche (1) | <input type="checkbox"/> Grille supérieure (1)
(trousse pour réfrigérateur, congélateur et armoire à vin uniquement) |
| <input type="checkbox"/> Ruban de blocage double (4) | |
| <input type="checkbox"/> Adaptateur de support gauche K05 (2) | |

Trousse de main gauche à main droite

- | | |
|---|---|
| <input type="checkbox"/> Écrou hexagonal M5 (2) | <input type="checkbox"/> Support d'alcôve supérieur droit (2) |
| <input type="checkbox"/> Support de charnière droit (1) | <input type="checkbox"/> Cavité de la charnière supérieure droite (1) |
| <input type="checkbox"/> Support de charnière supérieure droite (1) | <input type="checkbox"/> Grille supérieure (1)
(trousse pour réfrigérateur, congélateur et armoire à vin uniquement) |
| <input type="checkbox"/> Ruban de blocage double (4) | |
| <input type="checkbox"/> Adaptateur de support droit K05 (2) | |

OUTILS

fournis

- Clé
- Clé hexagonale M4

Non fourni

- Perceuse alimentée (Utilisée pour les boulons de liaison)
- Tournevis à pointe plate
- Tournevis cruciforme
- Chariot manuel
- Couteau (1)
- Tournevis à tête étoilée T20 (Utilisé pour changer la charnière)
- Clé à douille de 8 mm
- Clé à douille de 13 mm (utilisée pour le panneau de tiroir du modèle Réfrigérateur-Congélateur)
- Scie à métaux (Pour couper le séparateur de débit d'air à la longueur)



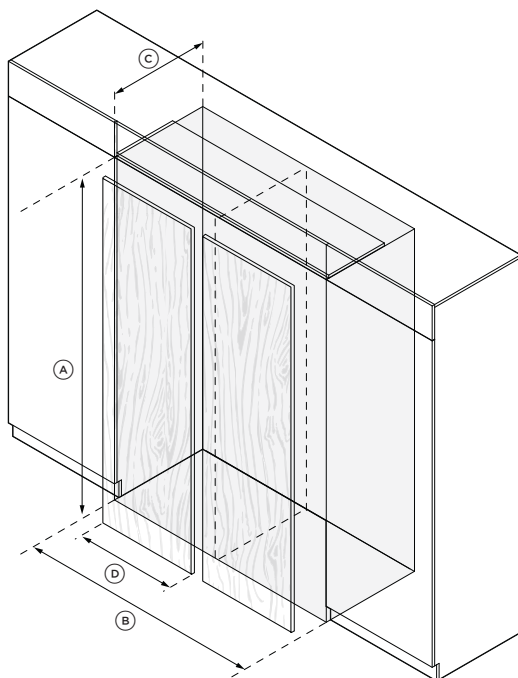
Vous trouverez de plus ample information sur les accessoires disponibles dans le guide de planification. Pour accéder au guide de planification, scannez le code QR ou visitez fisherpaykel.com/specify. Recherchez par type d'appareil, nom de produit ou code de modèle.



Pour obtenir les spécifications complètes des produits, des armoires et des services, consultez le **Guide de planification**. Pour accéder au Guide de planification, scannez le code QR ou visitez fisherpaykel.com/specify. Recherchez par type d'appareil, nom de produit ou code de modèle.

Dimensions de la cavité d'installation double.

Toutes les autres dimensions du produit, de la cavité et du panneau se trouvent dans le guide de planification. Le guide d'installation et le guide de planification doivent être utilisés conjointement pour obtenir une installation optimale.



DIMENSIONS DE LA CAVITÉ INSTALLATION DOUBLE	Modèles 18 po		Modèles de 24 po		Modèles 30 po		Modèles 36 po	
	po	mm	po	mm	po	mm	po	mm
Ⓐ Hauteur hors tout de la cavité	84	2134	84	2134	84	2134	84	2134
Ⓑ Largeur hors tout de la cavité	42	915	48	1219	54	1525	60	1829
Ⓒ Profondeur hors tout minimale de la cavité*	25	635	25	635	25	635	25	635
Largeurs de panneaux de porte personnalisés	17 27/32	453	23 13/16	605	29 27/32 po	758	35 13/16	910

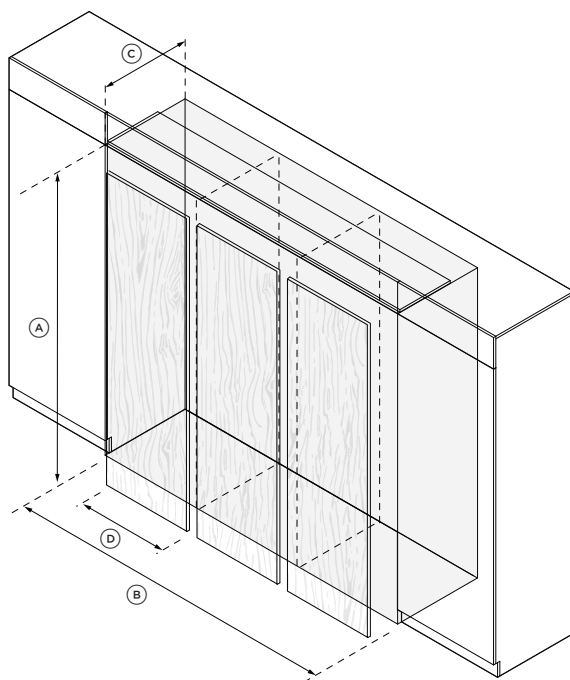
ACCÉDER AUX SPÉCIFICATIONS DE VOTRE PRODUIT



Pour obtenir les spécifications complètes des produits, des armoires et des services, consultez le **Guide de planification**. Pour accéder au Guide de planification, scannez le code QR ou visitez fisherpaykel.com/specify. Recherchez par type d'appareil, nom de produit ou code de modèle.

Dimensions de la cavité d'installation triple.

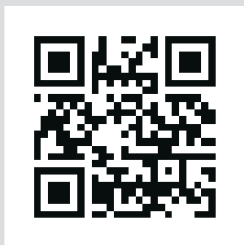
Toutes les autres dimensions du produit, de la cavité et du panneau se trouvent dans le guide de planification. Le guide d'installation et le guide de planification doivent être utilisés conjointement pour obtenir une installation optimale.



DIMENSIONS DE LA CAVITÉ INSTALLATION TRIPLE	Modèles 18 po		Modèles de 24"		Modèles 30 po	
	po	mm	po	mm	po	mm
(A) Hauteur hors tout de la cavité	84	2134	84	2134	84	2134
(B) Largeur hors tout de la cavité	66	1371	72	1827	78	2286
(C) Profondeur minimale de la cavité*	25	635	25	635	25	635
Largeurs de panneaux de porte personnalisés	17 27/32	453	23 13/16	605	29 27/32 po	758

* En supposant une épaisseur de panneau de porte de 19 mm

AVANT L'INSTALLATION

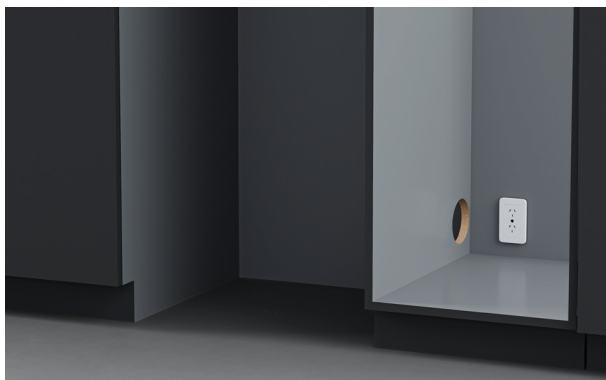


fisherpaykel.com/specify

1. Mesurez les dimensions de la cavité. Assurez-vous que toutes les spécifications minimales ont été respectées et que les dégagements ont été pris en compte.



2. Assurez-vous que le plancher est de niveau et dégagé et qu'un retour fini a été créé si nécessaire.



3. Assurez-vous que les services sont accessibles et correctement installés. Si les connexions sont situées derrière l'appareil, il est recommandé d'utiliser un interrupteur de sectionnement.

DÉBALLEZ



1. Coupez les sangles et la ligne imprimées sur le dessus du carton. Soulevez-le pour le retirer.

Mettez le carton de côté pour une utilisation ultérieure.



2. Retirez la trousse de garniture de l'arrière du produit.



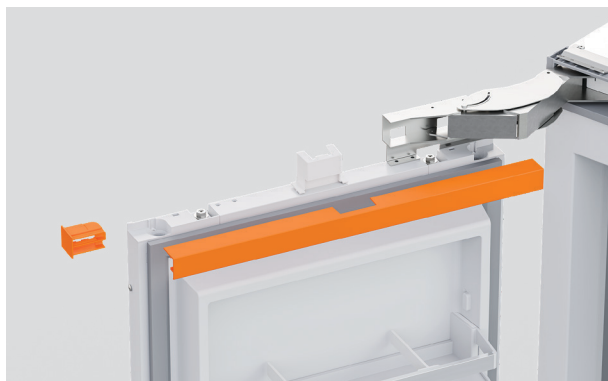
3. Retirez les trousse d'installation et d'articles divers de l'intérieur du produit.

RETIREZ LES PIÈCES PRÉINSTALLÉES



Garniture supérieure

Détachez la garniture supérieure du côté sans charnière du produit avant de la faire glisser hors de la charnière.



Capuchons de porte supérieure

Détachez les deux extrémités des capuchons de la porte supérieure et tirez vers l'extérieur pour les retirer. **Assurez-vous que l'aimant reste en place.**



Grille inférieure

Tirez vers l'extérieur pour retirer la grille inférieure des aimants.

RETIRER LES PIÈCES PRÉINSTALLÉES



Grille supérieure

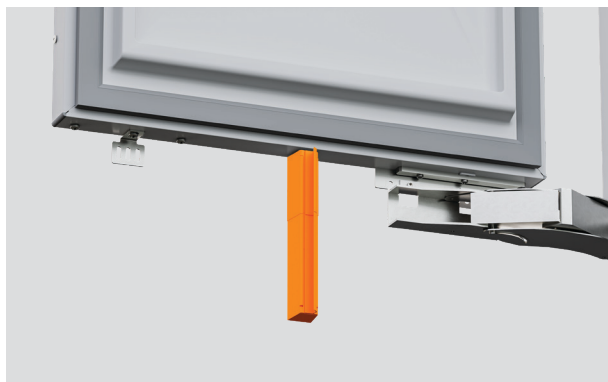
Ouvrez le couvercle du filtre à eau et retirez la vis #8x16.

Retirez les deux vis #8x16 de chaque extrémité de la grille. Tirez la grille vers l'extérieur pour la retirer.



Plaque de fixation de socle

Retirez les vis pour détacher le socle de montage de la plinthe.



Séparateur de débit d'air

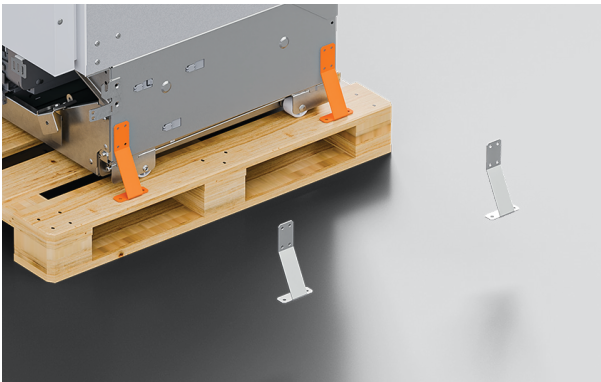
Retirez la vis pour détacher le séparateur de débit d'air.

DÉPLACEZ L'APPAREIL

Deux personnes requises en tout temps.



1. Faites attention lorsque vous déplacez l'appareil. Fermez la porte avec du ruban adhésif pour éviter qu'elle ne s'ouvre.



2. Retirez les supports sur le côté sans charnière de la palette.

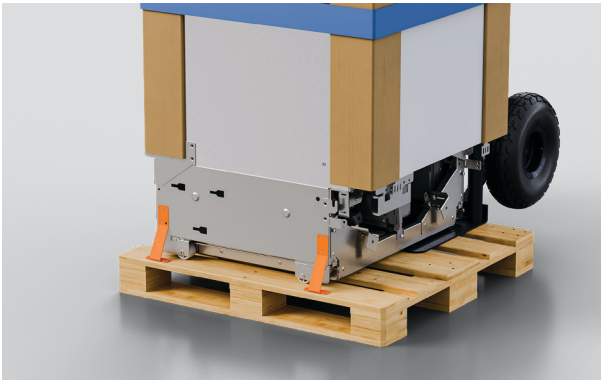


3. Inclinez légèrement l'appareil vers l'avant et insérez le chariot manuel entre la palette et le produit.

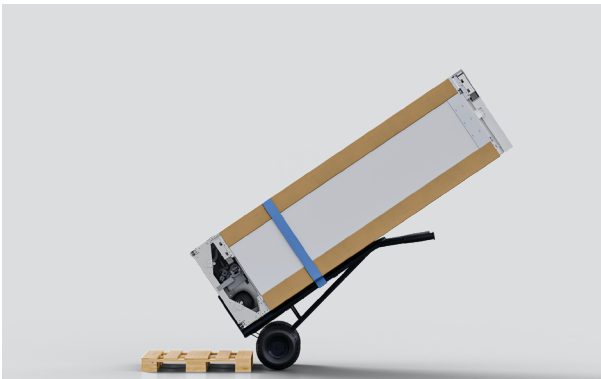
DÉPLACEZ L'APPAREIL



4. Retenez le produit sur le chariot manuel des poteaux d'angle afin d'éviter que les garnitures latérales ne se coincent.

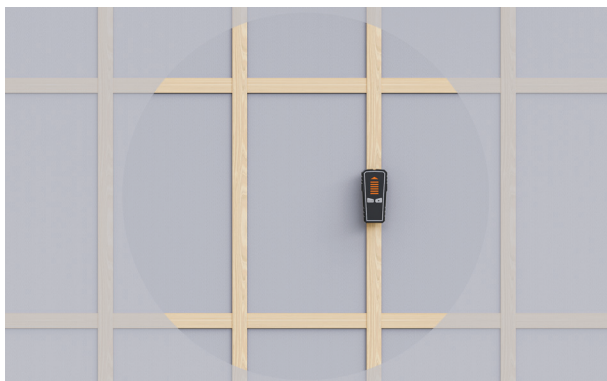


5. Retirer les supports restants.



6. Inclinez le produit et retirez la palette. Déplacez le produit jusqu'à l'emplacement d'installation.

INSTALLATION DU SUPPORT ANTIBASCULEMENT

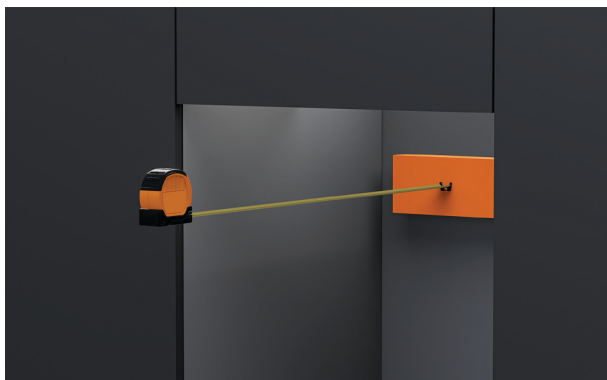


1. S'assurer que des goujons muraux ou une surface solide sont présents.



2. Mesurez la hauteur entre le plancher et la partie saillante avant, puis marquez-la sur le mur arrière.

La hauteur d'installation du support anti-basculement ne doit pas dépasser 84 3/16" (2138 mm) pour garantir que le produit ne bascule pas.



3. Si la profondeur de l'alcôve est supérieure à 25" (635 mm)

Une pièce d'espacement devra être installée derrière le support anti-basculement pour amener la profondeur à 25" (635 mm).

INSTALLATION DU SUPPORT ANTIBASCULEMENT



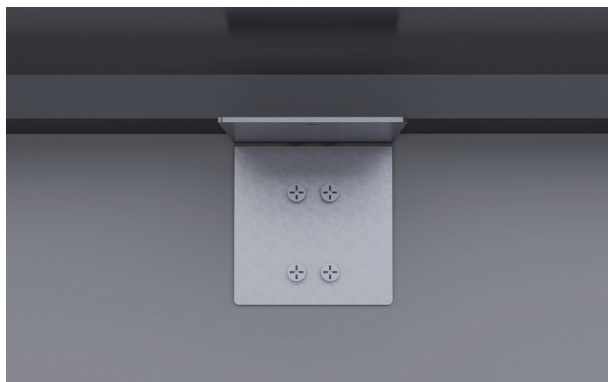
4. Installations sur un mur solide

En utilisant le support comme guide, pré-percez quatre trous dans le mur ou la pièce d'espacement. Fixez à l'aide de quatre vis cruciformes



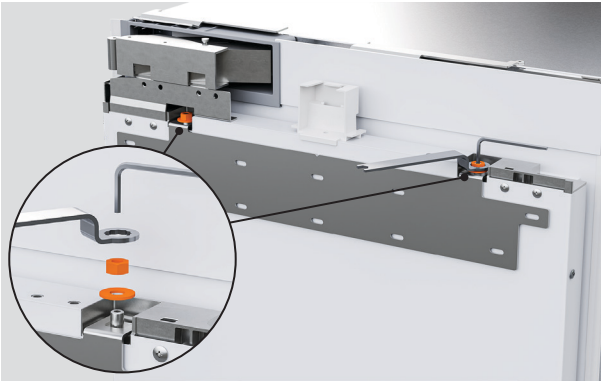
5. Installations murales en maçonnerie

En utilisant le support comme guide, pré-percez quatre trous dans le mur. Enfoncez quatre chevilles de maçonnerie dans le mur jusqu'à ce qu'elles soient encastrées avant de les fixer à l'aide de quatre vis cruciformes

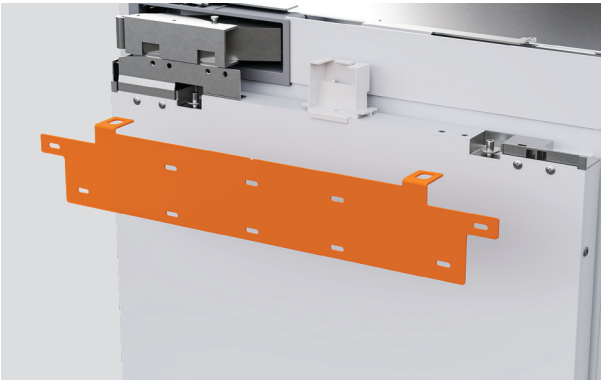


6. Assurez-vous que le support antibasculement soit installé correctement pour éviter que le produit ne bascule vers l'avant lorsque la porte est ouverte.

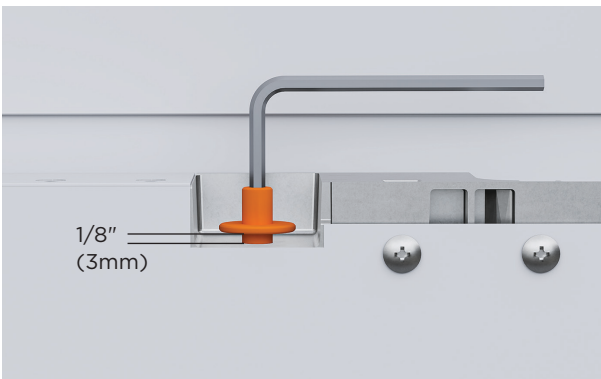
PRÉPARATION DU PRODUIT



1. Retirez l'écrou M8 et la rondelle M8 de la vis M8 dans le haut de la porte en utilisant la clé hexagonale et la clé fournies.

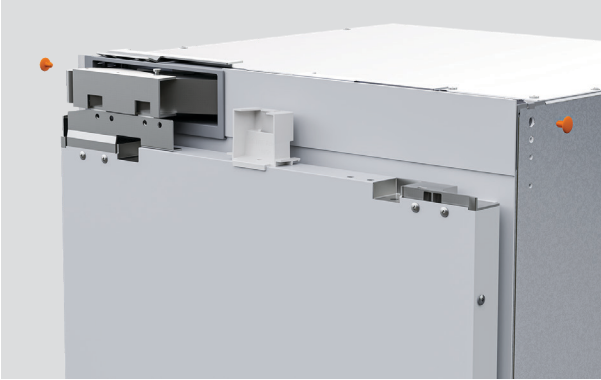


2. Retirez le support de suspension et mettez-le de côté pour une utilisation ultérieure. Répétez l'opération pour le tiroir inférieur si nécessaire.

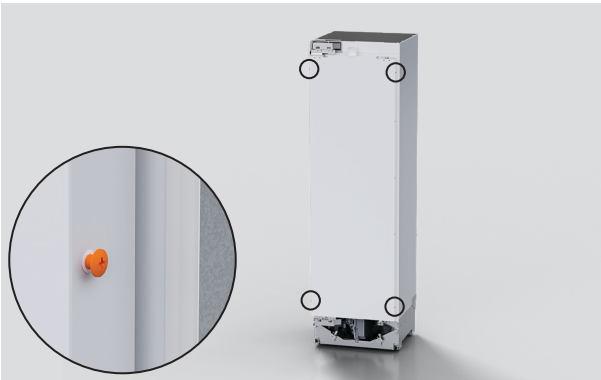


3. Desserrez les vis M8 de 1/8" (3 mm).

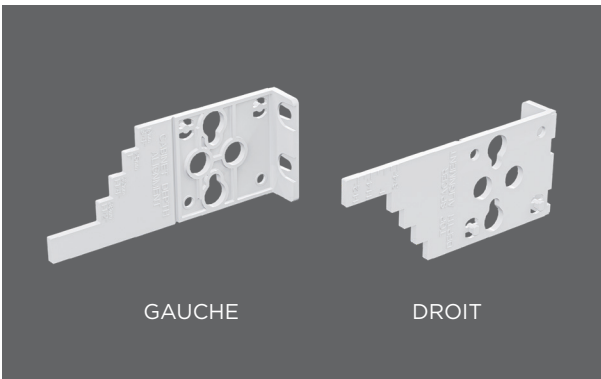
PRÉPARATION DU PRODUIT



4. Insérez les bouchons barbelés dans les côtés supérieurs gauche et droit du produit pour protéger les armoires.



5. Desserrez les vis en haut et en bas de la porte.

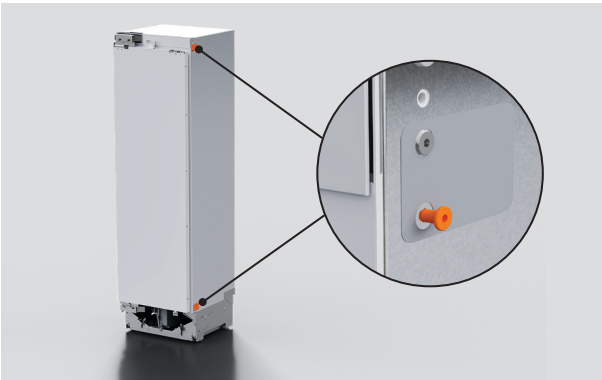


6. Assurez-vous que l'orientation des jauges est correcte avant de les aligner sur la porte.

PRÉPARATION DU PRODUIT



7. Insérez les jauges sur les vis de la porte. Appuyez sur les jauges pour les verrouiller en position avant de serrer la vis pour les sécuriser.

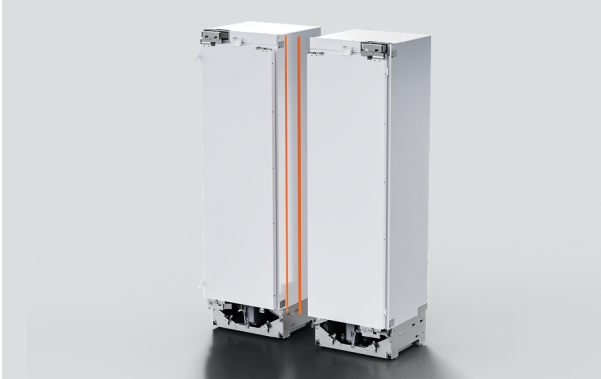


8. Retirez les deux boulons du côté qui sera connecté au produit adjacent.



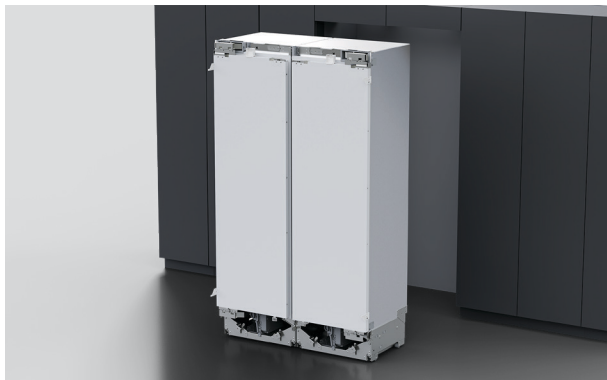
9. Ajoutez les liaisons à bride et serrez à l'aide d'une clé Allen de 3 mm (1/8").

PRÉPARATION DU PRODUIT

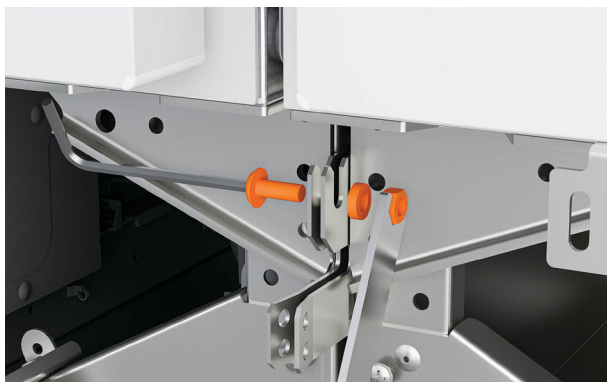


10. Retirez les garnitures de l'alcôve entre les produits adjacents.

JOIGNEZ LES PRODUITS



1. Assurez-vous que les portes sont fermées avant de faire rouler les produits en position.



2. Fixez les supports inférieurs ensemble à l'aide de la vis et de l'écrou M6 fournis. Sécurisez à l'aide d'une clé Allen de 4 mm et d'une clé 3/8" (10 mm). Assurez-vous que les supports soient bien serrés avant de poursuivre.



3. Fixez les supports supérieurs ensemble en installant le premier boulon M5 et le premier manchon de liaison fournis. Serrez à l'aide d'une douille 5/16" (8 mm) et d'un tournevis cruciforme jusqu'à ce que le manchon soit encastré.

JOIGNEZ LES PRODUITS



4. Installations poignée à poignée :

Installez le deuxième manchon de boulon M5 et manchon de liaison fournis.

Pour l'installation poignée à poignée, utilisez deux boulons à partir des deux côtés.

Pour la poignée à la charnière, un seul boulon de liaison doit être inséré du côté de la poignée.



5. Assurez-vous que les liaisons à bride soient en contact avec le produit adjacent, comme illustré.

INSERTION DE LA TIGE DE LIMITATION DE CHARNIÈRE (ÉTAPE OPTIONNELLE)



1. Pour limiter l'ouverture de la porte à 90°, insérez la broche de limitation de charnière dans les charnières supérieure et inférieure.

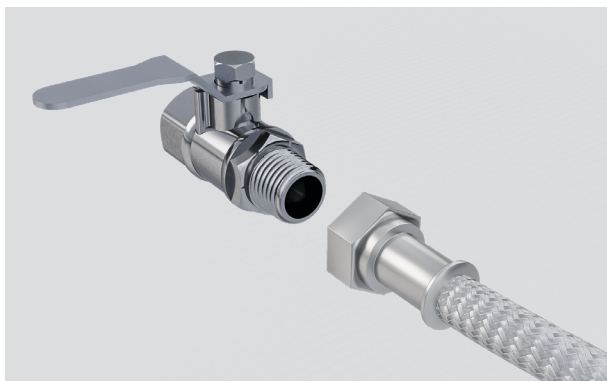


2. Modèles de réfrigérateurs-congérateurs :

Détachez le séparateur central avant de fixer la broche sur la charnière inférieure.

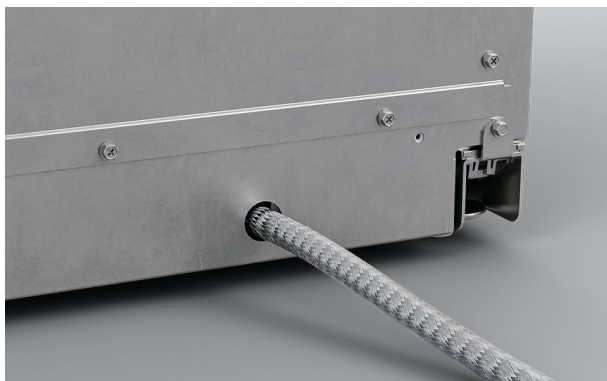
Ajustez le séparateur central.

CONNECTEZ LES SERVICES

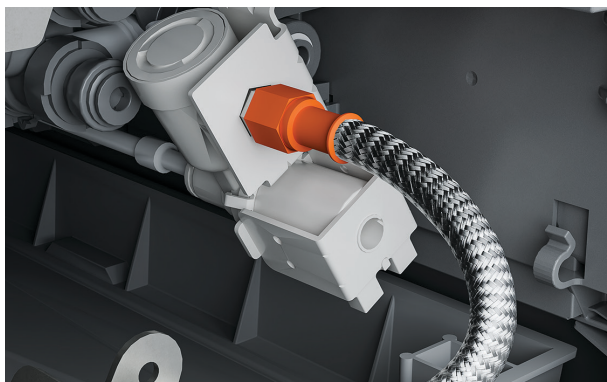


1. Raccordez une extrémité d'un tuyau tressé au robinet.

Rincez le tuyau avant de le raccorder pour éliminer les débris.



2. Poussez le tuyau à travers la plinthe à partir de l'arrière du produit.



3. Raccordez le tuyau à la vanne d'isolement.

CONNECTEZ LES SERVICES



1. Si nécessaire, enroulez un fil autour du cordon d'alimentation pour réduire le jeu et diminuer le risque qu'il s'emmêle derrière le produit.

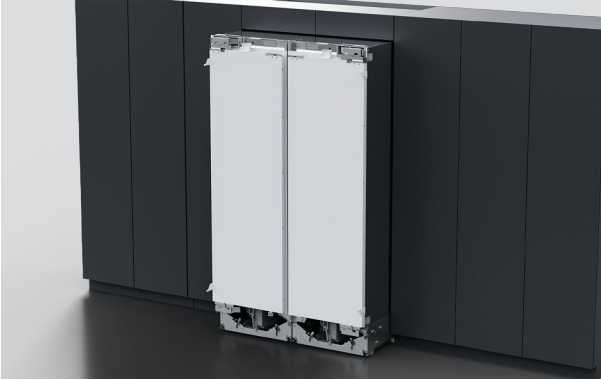


2. Effectuez le raccordement à la prise de courant et activez l'alimentation.

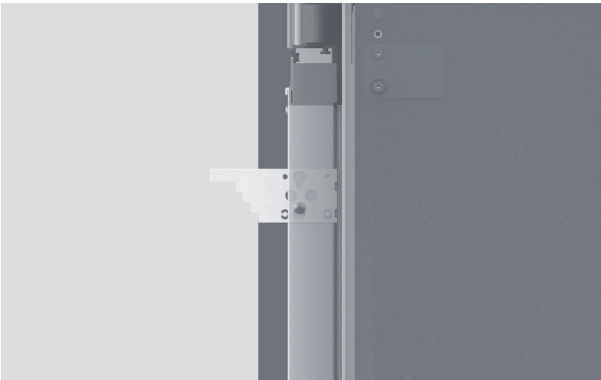


3. Lors de la première mise sous tension, votre appareil passera par défaut en mode d'installation.

POSITIONNEMENT DANS LA CAVITÉ



1. Faites rouler soigneusement les deux produits dans les armoires.

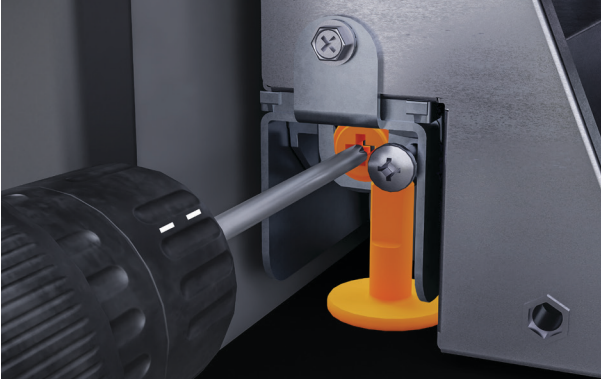


2. Sur les côtés des portes adjacents aux armoires, marquez le repère de la jauge de profondeur qui correspond à l'épaisseur du panneau de porte.



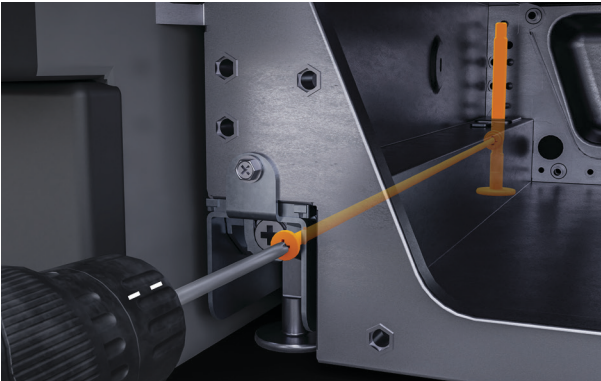
3. Alignez la ligne marquée au même niveau que la surface avant des armoires adjacentes.

NIVEAU ET SÉCURITÉ

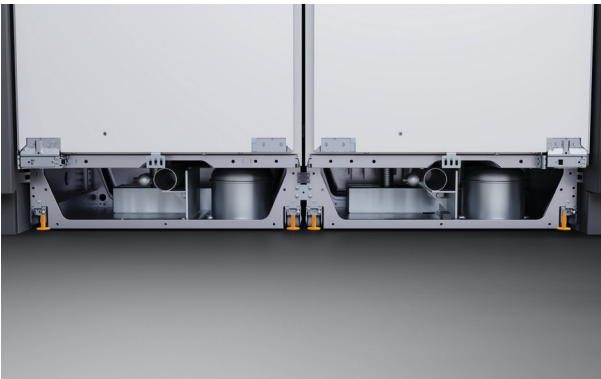


1. Ajustez l'avant du produit en tournant la vis gauche dans le sens des aiguilles d'une montre pour abaisser les pattes.

Nous recommandons de marquer un repère et de compter le nombre de virages nécessaires pour engager complètement les pieds.



2. Ajustez l'arrière du produit en tournant la vis droite dans le sens des aiguilles d'une montre pour abaisser les pattes.



3. Ajustez les pieds extérieurs avant puis les pieds extérieurs arrière. Une fois le produit installé dans la cavité, abaissez les pieds centrales.

Assurez-vous que le support supérieur touche l'alcôve.

NIVEAU ET SÉCURITÉ



4. Vérifiez les jauges d'alignement lors du réglage des vis.

En utilisant une règle, vérifiez que les espaces entre l'appareil et la paroi d'armoire sont égaux.

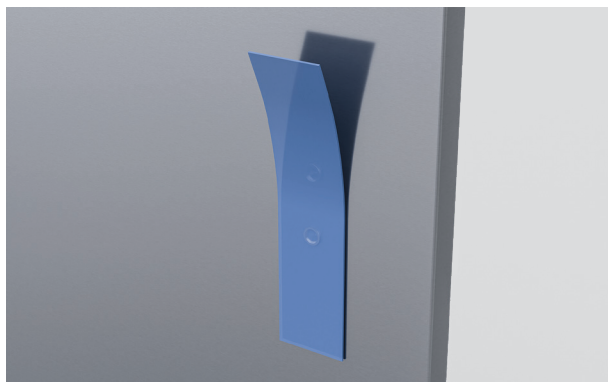


5. Fixez les deux supports latéraux inférieurs à la surface latérale des armoires à l'aide d'une vis à tête fraisée 8Gx16 de chaque côté.

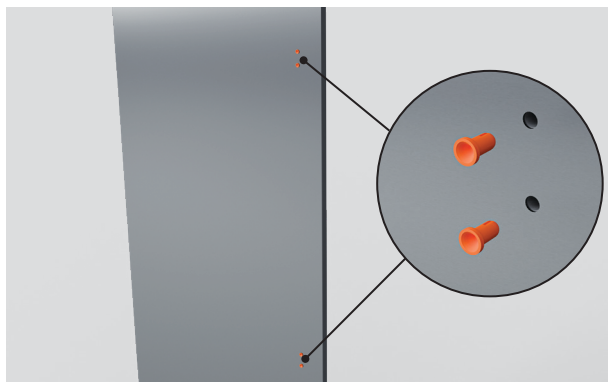


6. Ajustez les deux supports supérieurs à l'armoire à l'aide de deux vis à tête fraisée 8Gx16 de chaque côté.

PRÉPARATION DU PANNEAU DE PORTE (PANNEAU PRÉ-FINI)



1. Retirez le ruban bleu et le film protecteur de la zone de fixation de la poignée.



2. Retirez les quatre bouchons du panneau de porte.

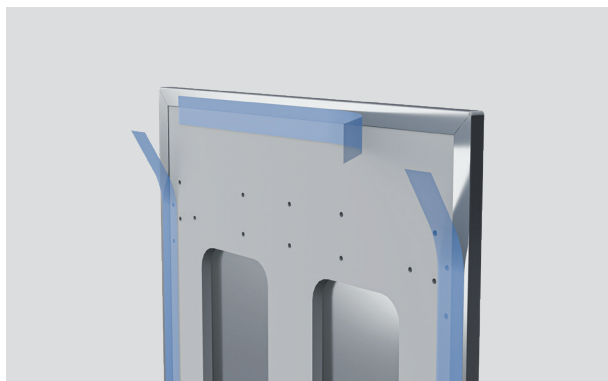


3. Fixez la poignée au panneau à l'aide de quatre vis hexagonales M5x25.

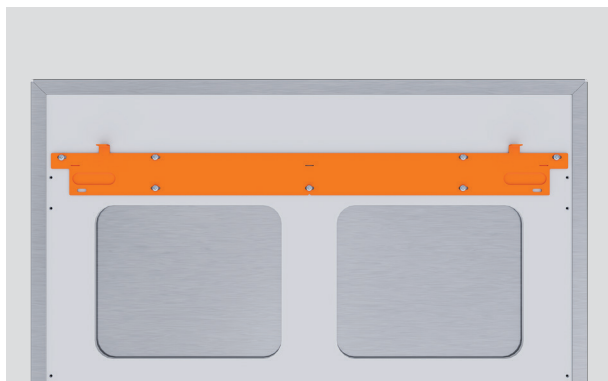
Modèles de réfrigérateurs-congérateurs :

Répétez pour le tiroir inférieur.

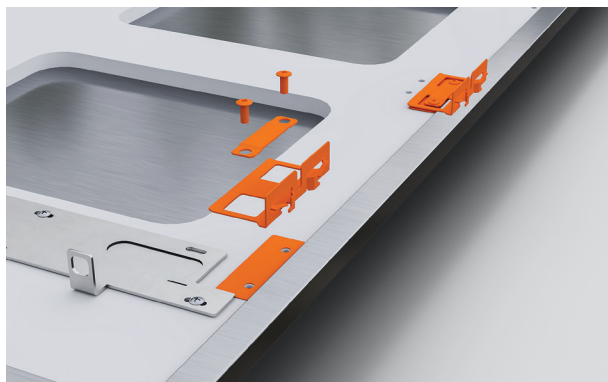
PRÉPARATION DU PANNEAU DE PORTE (PANNEAU PRÉFINI)



4. Après l'installation de la poignée, retirez le ruban bleu apposé sur les rebords intérieurs du panneau de porte.



5. Fixez le support de suspension supérieur aux trous de vis du panneau de porte à l'aide de vis PH M5 x 12.



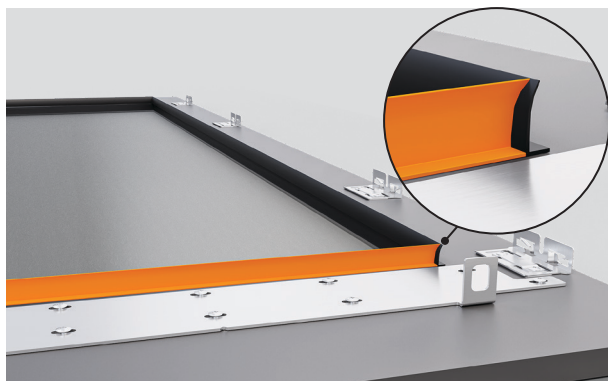
6. Alignez les supports latéraux sur le panneau. Fixez à l'aide des vis fournies. Assurez-vous que les supports latéraux soient installés solidement et que les fixations soient bien droites.

PRÉPARATION DU PANNEAU DE PORTE (PANNEAU PRÉ-FINI)



7. Modèles de réfrigérateurs-congérateurs :

Répétez pour le tiroir inférieur.



8. Modèles d'armoires à vin :

Installez les garnitures en caoutchouc fournies autour de la découpe de la fenêtre à l'arrière du panneau de porte. Assurez-vous que les garnitures sont au ras du bord intérieur et ne chevauchent pas le support de suspension.

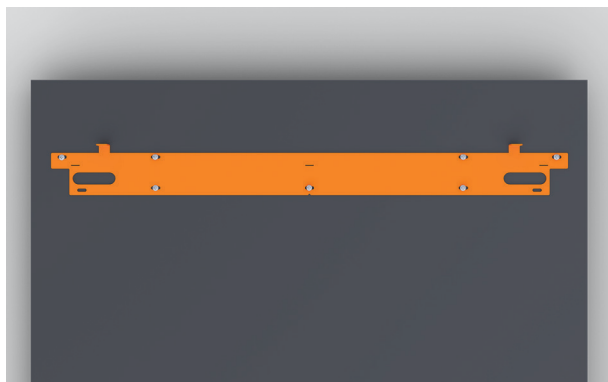
PRÉPARATION DU PANNEAU DE PORTE (PANNEAU SUR MESURE)



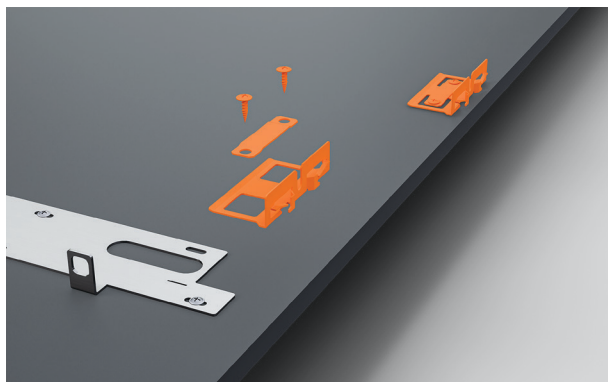
fisherpaykel.com/specify

1. Revérifiez les spécifications du panneau de porte et assurez-vous que tous les emplacements des supports ont été marqués. Consultez le guide de planification pour tous les détails des panneaux personnalisés.

Le modèle fourni peut également être utilisé pour localiser les emplacements des trous de support. Suivez les instructions sur le modèle.

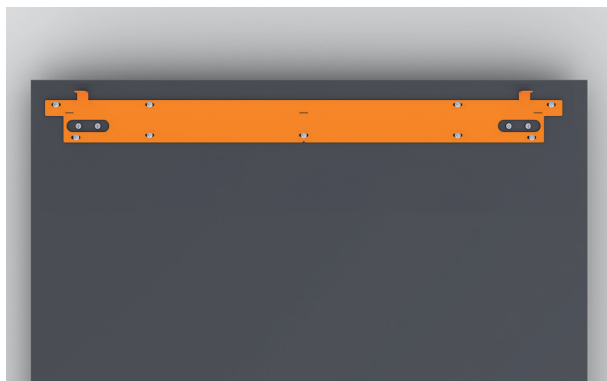


2. Alignez le support du panneau de porte sur le panneau. Fixez-le à l'aide des vis M5x12 fournies.



3. Alignez les supports latéraux sur le panneau. Fixez à l'aide des vis fournies. Assurez-vous que les supports latéraux soient installés solidement et que les fixations soient bien droites.

PRÉPARATION DU PANNEAU DE PORTE (PANNEAU SUR MESURE)



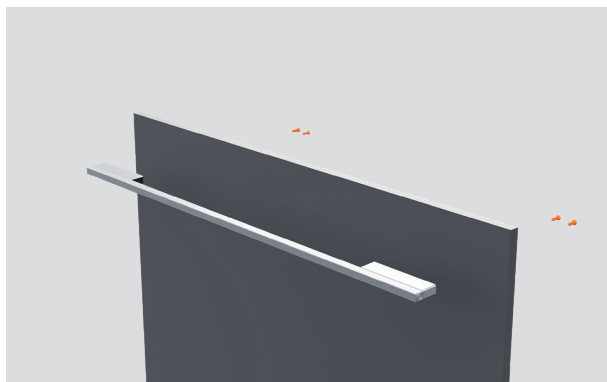
6. Modèles de réfrigérateurs-congérateurs :

Répétez pour le tiroir inférieur.



4. Fixez la poignée au panneau à l'aide de quatre vis hexagonales M5x25.

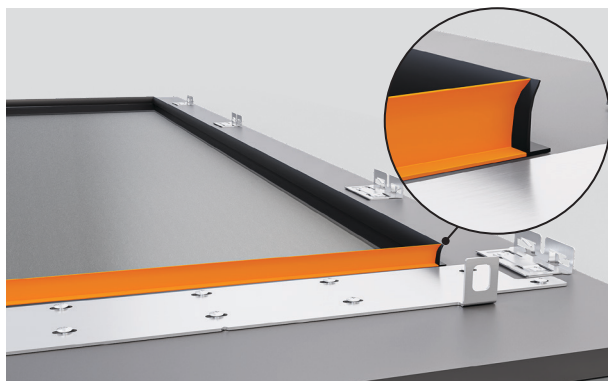
Assurez-vous que les fixations des poignées ne feront aucunement obstacle aux supports latéraux.



5. Modèles de réfrigérateurs-congérateurs :

Répétez pour le tiroir inférieur.

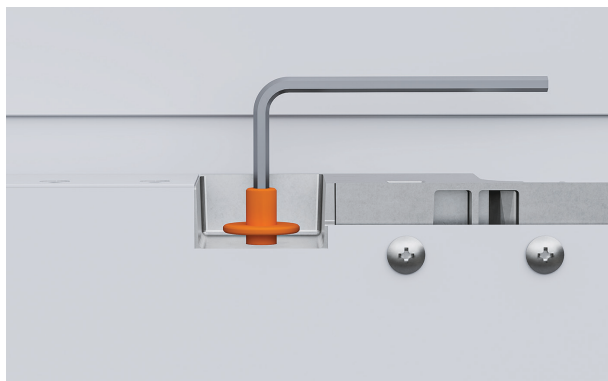
PRÉPARATION DU PANNEAU DE PORTE (PANNEAU SUR MESURE)



7. Modèles d'armoires à vin :

Installez les garnitures en caoutchouc fournies autour de la découpe de la fenêtre à l'arrière du panneau de porte. Assurez-vous que les garnitures sont au ras du bord intérieur et ne chevauchent pas le support de suspension.

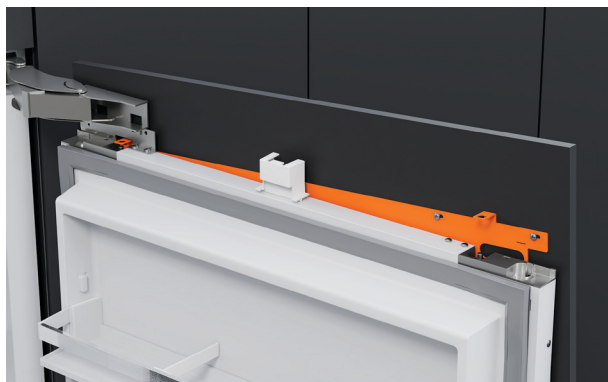
INSTALLER LES PANNEAUX



1. Assurez-vous que les vis de montage supérieures ont été desserrées de 3 mm.

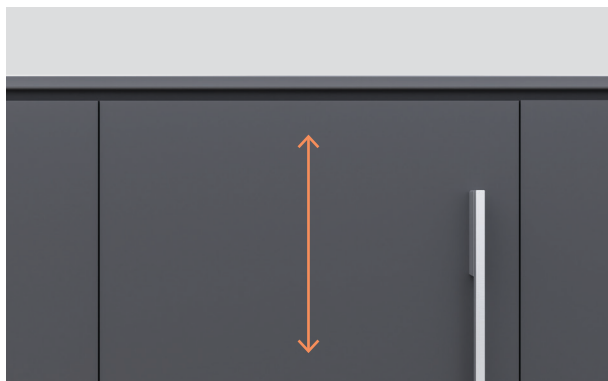


2. Desserrez les vis latérales.



3. Tenez le panneau en biais depuis le haut de la porte et abaissez-le sur les vis de montage.

INSTALLER LE PANNEAU DE PORTE



4. Assurez-vous que les supports latéraux sont dégagés et que les vis de montage supérieures ont été desserrées.

Tournez les tenons de fixation dans le sens des aiguilles d'une montre pour abaisser le panneau, et dans le sens inverse pour l'élever.



5. Serrez partiellement les vis latérales et les rondelles M8 supérieures à l'aide de la clé et la clé en L fournies dans la trousse d'installation.



6. Poussez le panneau d'un côté à l'autre pour l'ajuster à l'horizontale. Assurez-vous que les panneaux sont au même niveau que le devant des armoires.

INSTALLER LE PANNEAU DE PORTE



7. Fixez les vis latérales au panneau.



8. Serrez les écrous M8 à l'aide de la clé et de la clé hexagonale fournies.

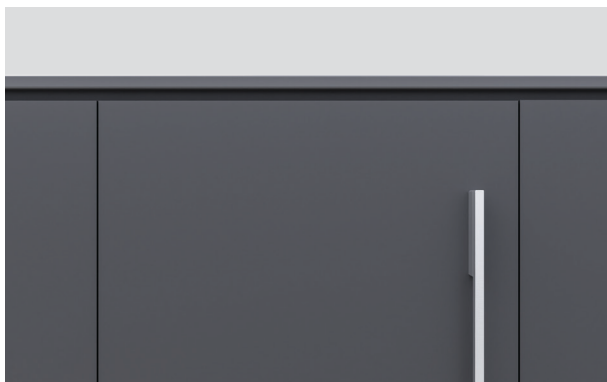
INSTALLER LE PANNEAU DE PORTE



1. Avec la porte ouverte, desserrez la vis du support inférieur. Ajustez le support contre le panneau de porte. Serrez à nouveau la vis du support.

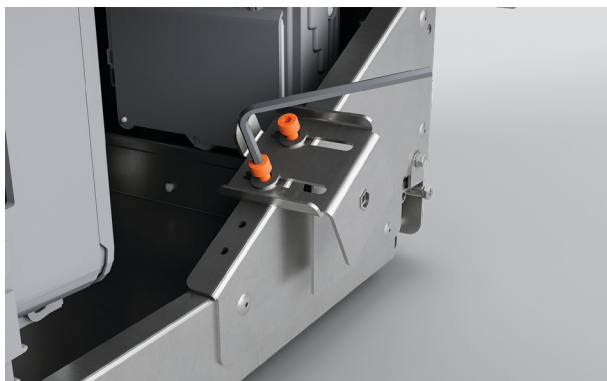


2. Placez une vis supplémentaire à travers le support pour verrouiller le panneau en place.

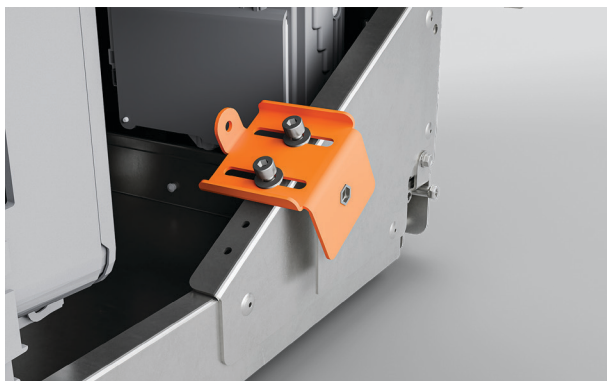


3. Revérifiez tous les espaces et toute zone de contact.

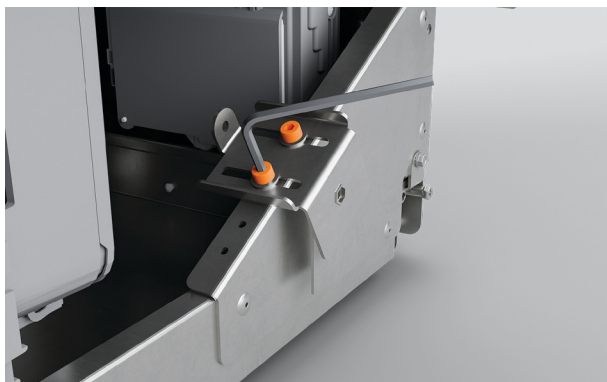
AJUSTEZ LES SUPPORTS DE PLAQUE DE MONTAGE



1. Desserrer les vis de blocage du support de réglage des deux côtés du plinth à l'aide d'une clé hexagonale.



2. Ajustez les supports pour obtenir la profondeur souhaitée pour le socle.



3. Serrez à nouveau les vis de capuchon.

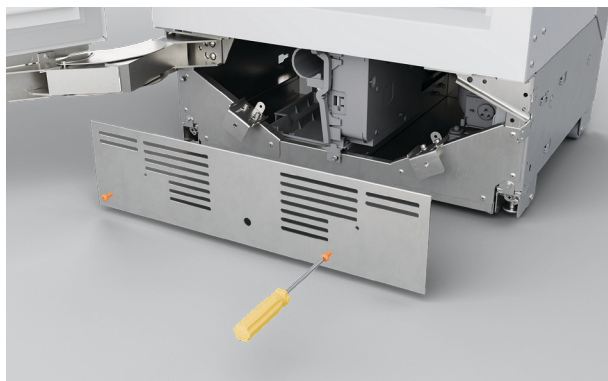
INSTALLEZ LA PLAQUE DE MONTAGE



1. S'il y a un espace entre la plaque de montage et le plinth :

Fixez le bloc de mousse à l'arrière de la plaque de montage.

Appuyez fermement pour sécuriser.



2. Remontez la plaque de montage à l'aide des vis mises de côté plus tôt.

INSTALLEZ LE SOCLE (PANNEAU PRÉFINI)



1. Centrez les pièces d'espacement aux points de fixation de l'appareil, puis marquez les emplacements de fixation de l'aimant au centre de chaque pièce d'espacement.

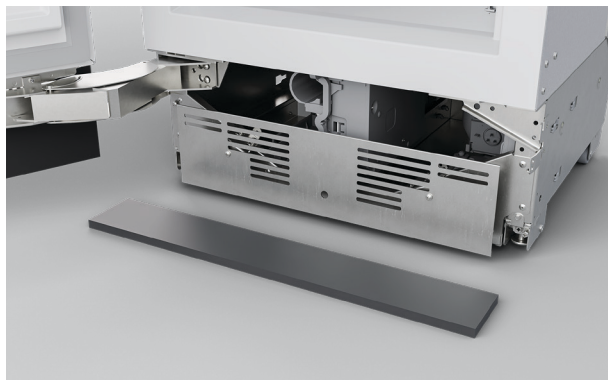


2. Sécurisez les aimants aux pièces d'espacement.



3. Enclenchez le socle en place

INSTALLEZ LE SOCLE (PANNEAU SUR MESURE)



1. Alignez le panneau sur les points de fixation de l'appareil, puis marquez les emplacements de fixation des aimants.

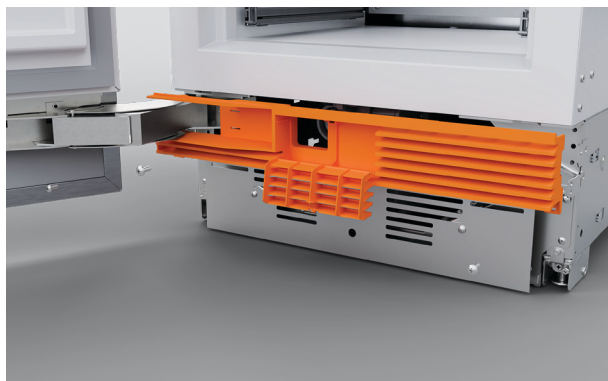


2. Sécurisez les aimants aux pièces d'espacement.



3. Enclenchez le socle en place.

FIXEZ LES GRILLES



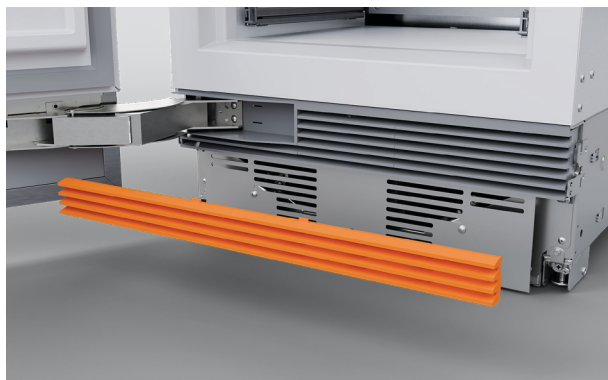
Grille supérieure - Réfrigérateur, congélateur, armoire à vin

Ouvrez la porte et sécurisez les deux extrémités du quadrillage derrière la trappe du filtre à eau à l'aide de vis #8x16.



Grille supérieure - Réfrigérateur-Congélateur

Réinstallez la grille supérieure à l'aide de vis #8x16.



Grille inférieure

Réinstallez la grille inférieure à l'aide des aimants.

Pour les hauteurs de socle de 114 à 127 mm, raccourcissez le quadrillage inférieur en la coupant le long des nervures verticales.

AJUSTER LES GARNITURES

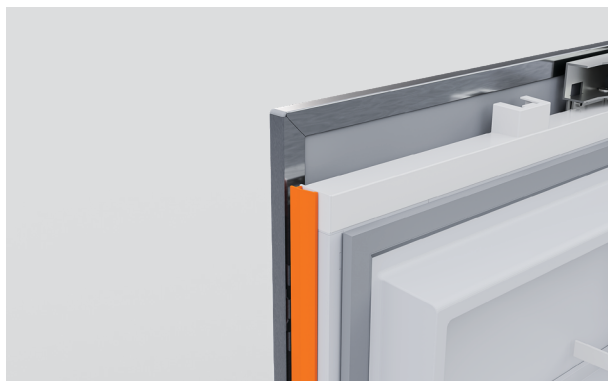


Capuchons de porte supérieure

Retirez le film de protection et assurez-vous que l'aimant est bien en place.

Enclenchez l'encoche dans le compartiment à aimant et les capuchons de garniture sur les bandes adhésives. Appuyez fermement vers le bas pour sécuriser.

Assurez-vous de ne pas déplacer ou endommager l'aimant, car cela affecterait le fonctionnement de l'appareil.



Couvercles latéraux de porte

Insérez les couvercles latéraux de porte dans les espaces latéraux, puis glissez vers le bas pour les enclencher. Appuyez fermement pour sécuriser.

Assurez-vous que le couvercle latéral soit aligné avec le profilé supérieur du panneau de porte.



Couvercles latéraux de tiroir

Insérez les couvercles latéraux de tiroir dans les espaces du panneau à droite et gauche du tiroir.

Assurez-vous que l'armoire est centrée afin d'éviter que les couvercles latéraux n'interfèrent avec l'armoire.

AJUSTEZ LES GARNITURES



Garniture supérieure de tiroir

Alignez la garniture supérieure sur le tiroir et appuyez fermement pour la fixer à l'intérieur des attaches de support du panneau.

Assurez-vous que la garniture supérieure soit alignée avec les couvercles latéraux de tiroir.



Garniture supérieure

Glissez une extrémité de la garniture supérieure dans la cavité de la charnière.

Appuyez sur l'autre extrémité pour sécuriser.



Couvercle de cavité de la charnière

Glissez le couvercle de cavité de la charnière à l'intérieur de la cavité. Appuyez pour sécuriser.

AJUSTER LES GARNITURES



1. Positionnez la garniture centrale entre les produits.



2. Poussez la garniture vers le haut, dans le support supérieur.



3. Poussez la garniture dans le support inférieur.

AJUSTER LES GARNITURES



4. Appuyez sur la garniture centrale pour la fixer en position.

AJUSTEZ LE FILTRE À EAU

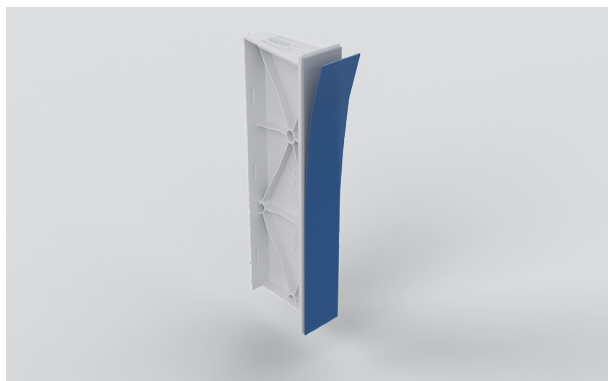


fisherpaykel.com/specify

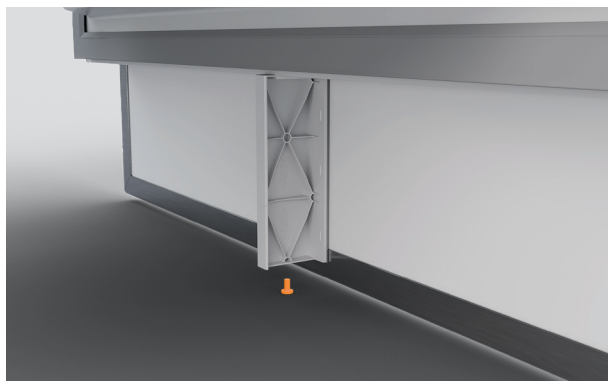
1. Installez le filtre à eau.

Pour accéder aux instructions, visitez fisherpaykel.com/specify et saisissez « Filtre à eau » ou le code du modèle de filtre.

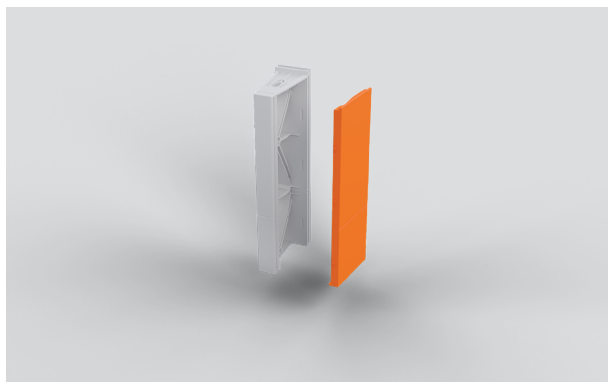
SÉPARATEUR DE DÉBIT SÉCURISÉ



1. Retirez la couche adhésive du séparateur de débit.




2. Appuyez fermement le séparateur de débit contre le bas du panneau. Sécurisez le séparateur de débit au panneau à l'aide d'une vis.



3. Insérez le capuchon du séparateur de débit en place.

QUITTEZ LE MODE D'INSTALLATION

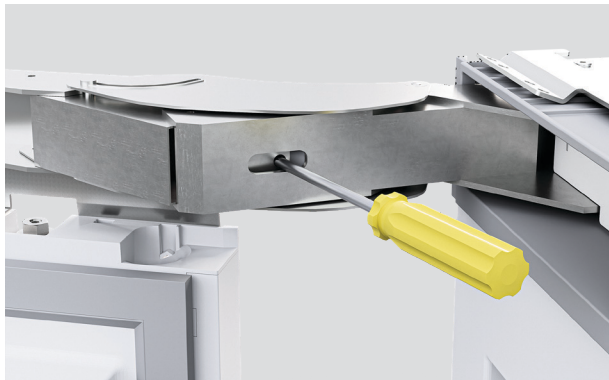


1. Maintenez la pression  pour quitter le mode d'installation.

REEMPLACEMENT DE CHARNIÈRE (FACULTATIF)

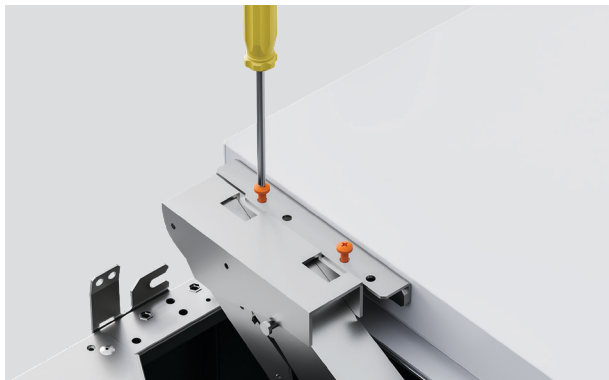
RETIRER LA PORTE

Nous vous recommandons de retirer les étagères avant de retirer la porte. Faites attention lorsque vous retirez la porte.



1. Relâchez le ressort de charnière en tournant la vis T2 dans la charnière à la position '0'.

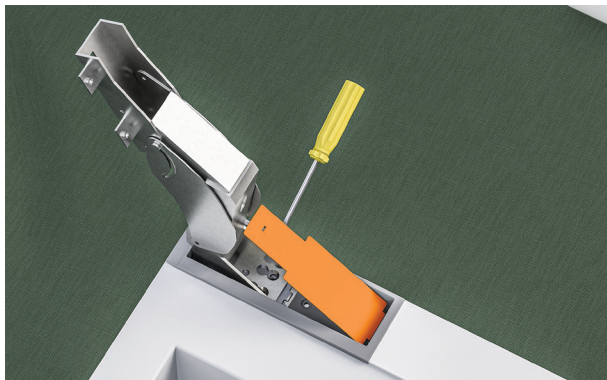
Fermez la porte et placez l'appareil sur le dos, en le déposant sur la palette.



2. Détachez la porte de l'appareil en dévissant les vis hexagonales M6x10 (4x) de la charnière supérieure et la charnière inférieure/centrale.

REPLACEMENT DE CHARNIÈRE (FACULTATIF)

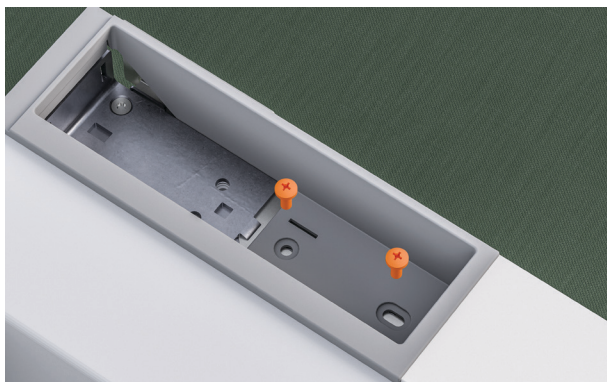
RETIREZ LA CHARNIÈRE SUPÉRIEURE



1. Ouvrez complètement la charnière supérieure et retirez le couvercle de la cavité de la charnière à l'aide d'un tournevis à tête plate.



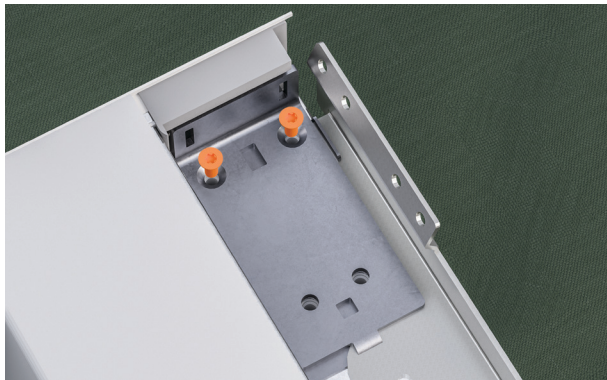
2. Dévissez les vis à tête fraisée M6x16 pour retirer la charnière supérieure et mettez-la de côté.



3. Dévissez les vis à tête fraisée M6x16 de la cavité de charnière pour retirer la cavité de charnière et le support d'alcôve supérieur.

REEMPLACEMENT DE CHARNIÈRE (FACULTATIF)

..... RETIRER LA CHARNIÈRE SUPÉRIEURE



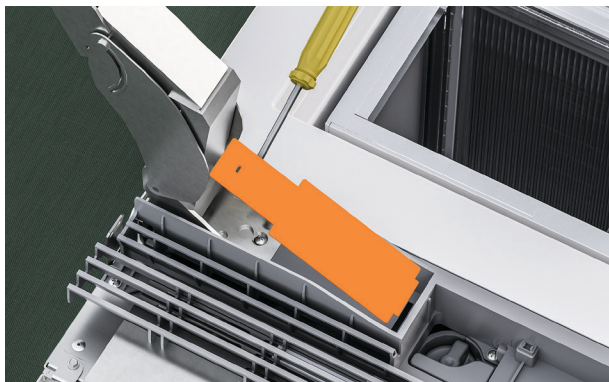
4. Dévissez les vis à tête fraisée M5x12 pour retirer le support de la charnière supérieure et la pièce d'espacement.



5. Sur le côté sans charnière, retirez le support d'alcôve en dévissant les vis à tête fraisée M6x16.

REPLACEMENT DE CHARNIÈRE (FACULTATIF)

RETIREZ LA CHARNIÈRE INFÉRIEURE



1. Modèles de réfrigérateurs, de congélateurs et d'armoires à vin :

Ouvrez complètement la charnière inférieure et retirez le couvercle de la cavité de la charnière à l'aide d'un tournevis à tête plate.



2. Modèles de réfrigérateurs, de congélateurs et d'armoires à vin :

Ouvrez la trappe de filtre à eau sur la grille inférieure et dévissez la vis #8x16 tout en maintenant la grille en place.

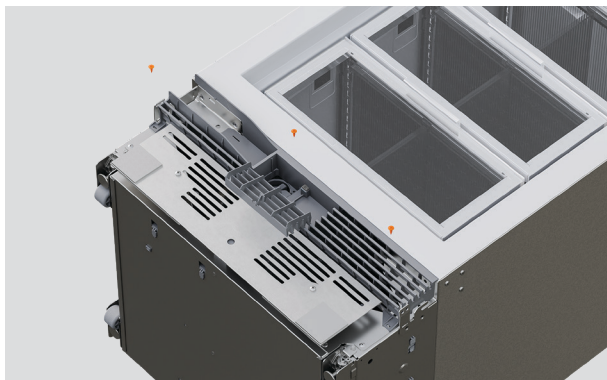


3. Modèles de réfrigérateurs, de congélateurs et d'armoires à vin :

Retirez la charnière en dévissant les vis à tête fraisée M6x16 (2x).

REEMPLACEMENT DE CHARNIÈRE (FACULTATIF)

RETIREZ LA CHARNIÈRE INFÉRIEURE



4. Modèles de réfrigérateurs, de congélateurs et d'armoires à vin :

Retirez la grille inférieure en dévissant les vis #8x16 en bas à gauche et à droite de la grille.



5. Modèles de réfrigérateurs, de congélateurs et d'armoires à vin :

Retirez le support de charnière inférieur en dévissant les vis à tête fraisée M6x16.

Ne retirez pas les supports de retenue entre le plinth et l'armoire.

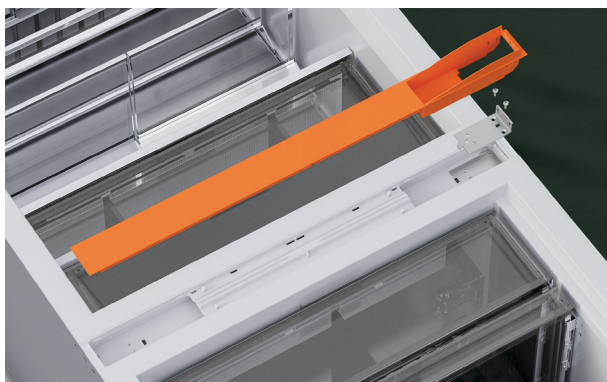
REEMPLACEMENT DE CHARNIÈRE (FACULTATIF)

..... RETIRER LA CHARNIÈRE CENTRALE



1. Modèles de réfrigérateurs-congérateurs :

Ouvrez complètement la charnière centrale et retirez le couvercle de la charnière. Dévissez les vis à tête fraisée M6x16 pour les retirer.



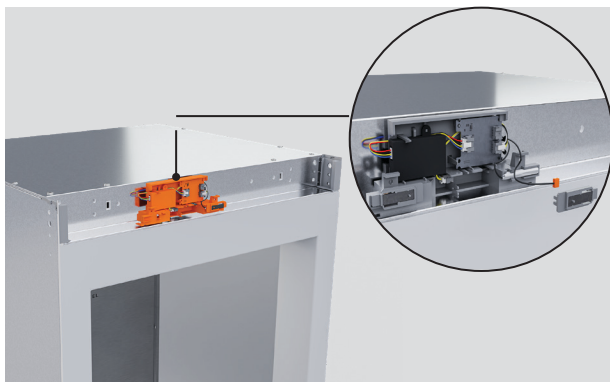
2. Modèles de réfrigérateurs-congérateurs :

Dévissez les vis à tête fraisée M5x12 pour retirer le support de la charnière supérieure et la pièce d'espacement.

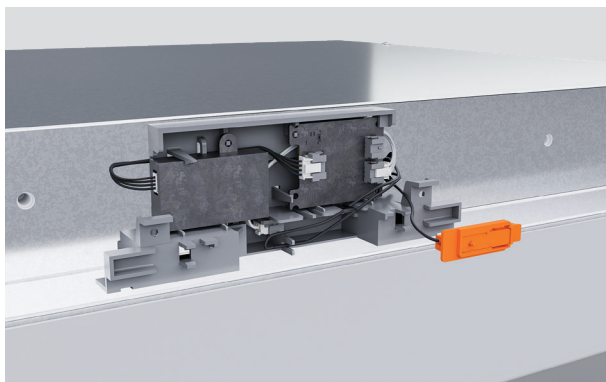
REPLACEMENT DE CHARNIÈRE (FACULTATIF)

..... DÉPLACEZ LE COMPARTIMENT DE CAPTEUR

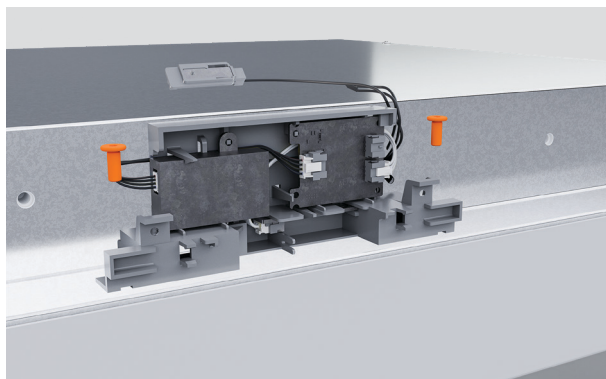
..... (MODÈLES DE 18" ET 24" UNIQUEMENT)



1. Détachez le capteur à effet Hall du compartiment.



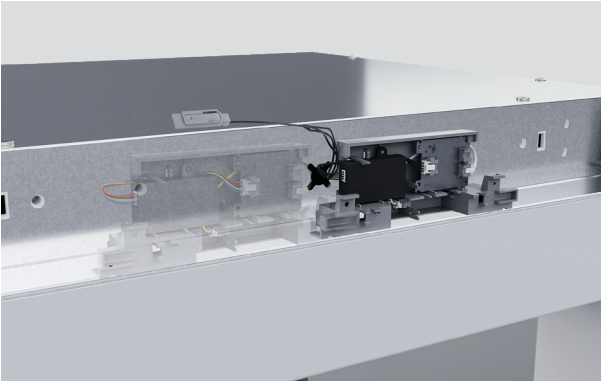
2. Débranchez le faisceau de la carte d'interception du compartiment.



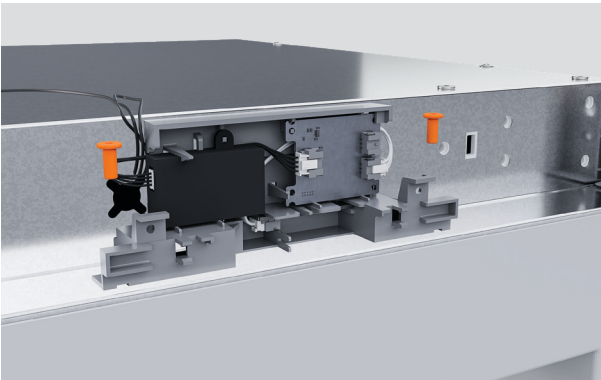
3. Retirez les deux vis #8x16 du compartiment de capteur.

REPLACEMENT DE CHARNIÈRE (FACULTATIF)

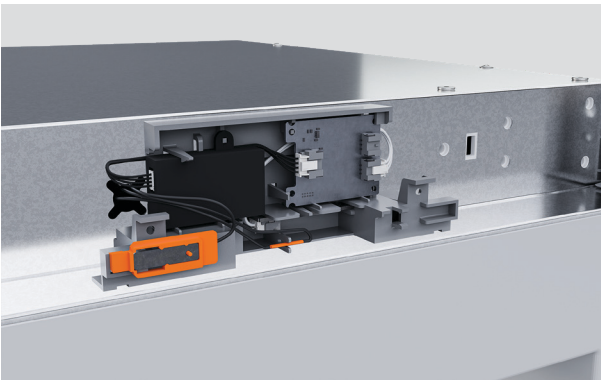
..... DÉPLACEZ LE COMPARTIMENT DE CAPTEUR



4. Déplacez le compartiment de capteur afin d'aligner la pince opposée du capteur à effet Hall avec le centre de l'armoire



5. Réinstallez le compartiment de capteur à l'aide de deux vis #8x16 dans les trous pré-perçés du panneau supérieur de l'armoire.



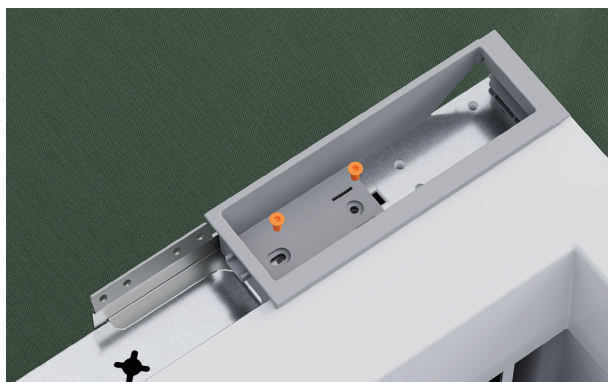
6. Enclenchez le capteur à effet Hall dans la cavité la plus proche de l'axe central de l'armoire avant d'enfoncer le harnais de la carte d'interception dans les fourches.

REPLACEMENT DE CHARNIÈRE (FACULTATIF)

AJUSTEZ LA CHARNIÈRE SUPÉRIEURE



1. Réinstallez le support de la charnière supérieure et la pièce d'espacement avec les vis à tête fraisée M5x12 sur le nouveau côté des charnières.



2. Installez la nouvelle cavité de charnière et le nouveau support d'alcôve supérieur sur le nouveau côté des charnières en utilisant deux vis à tête fraisée M6x16.

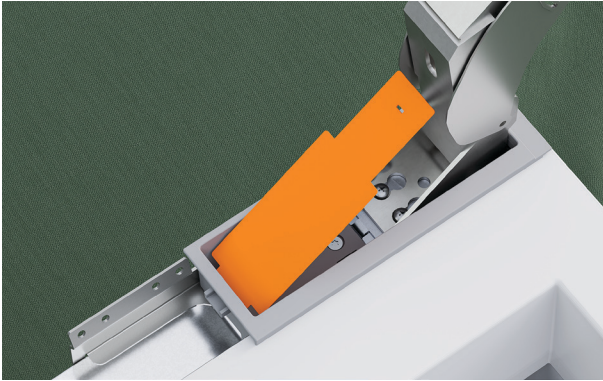
La nouvelle cavité de charnière et le nouveau support d'alcôve supérieur sont fournis dans la trousse de charnière.



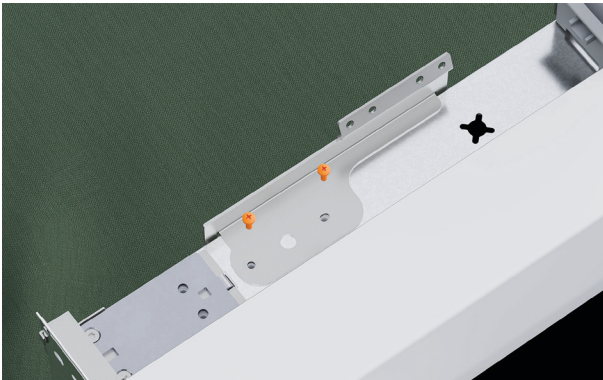
3. Fixez la charnière dans la poche à l'aide de deux vis à tête fraisée M6x16.

REPLACEMENT DE CHARNIÈRE (FACULTATIF)

..... AJUSTEZ LA CHARNIÈRE SUPÉRIEURE



4. Ouvrez la charnière et enclenchez le couvercle supérieur sur la cavité de la charnière.



5. Sur le côté sans charnière, installez un nouveau support d'alcôve à l'aide de vis à tête fraisée M6x16.

REPLACEMENT DE CHARNIÈRE (FACULTATIF)

AJUSTEZ LA CHARNIÈRE INFÉRIEURE

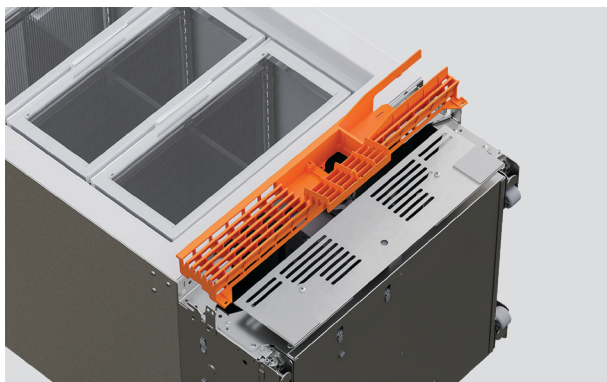


1. Fixez un nouveau support de charnière inférieur sur le nouveau côté de la charnière à l'aide de deux vis M6x16

Veillez à ce que la languette située sur la partie supérieure du support s'insère dans la fente du support avant du plinthe.



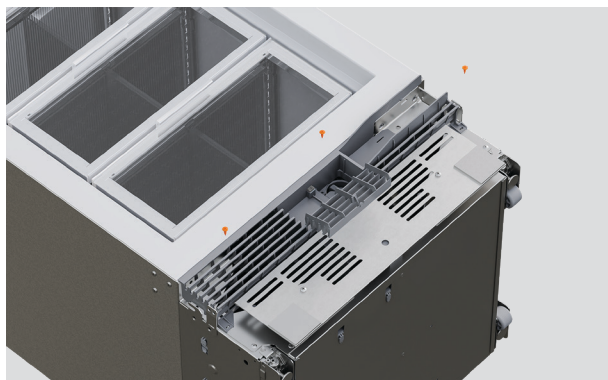
2. Insérez la charnière supérieure retirée dans les languettes du support inférieur. Tournez-la en place et fixez-la à l'aide de deux vis à tête fraisée M5x12.



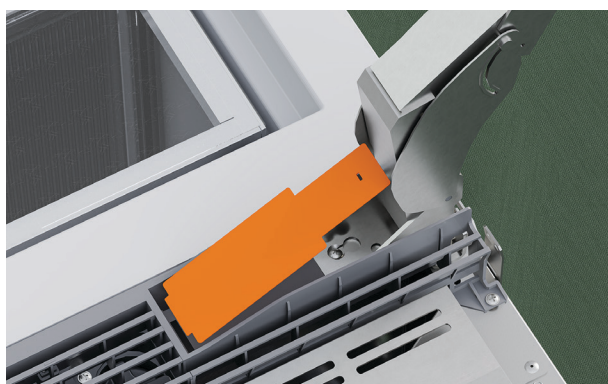
3. Ouvrez la charnière et installez le nouvel montage de la grille supérieure.

REPLACEMENT DE CHARNIÈRE (FACULTATIF)

..... AJUSTEZ LA CHARNIÈRE INFÉRIEURE



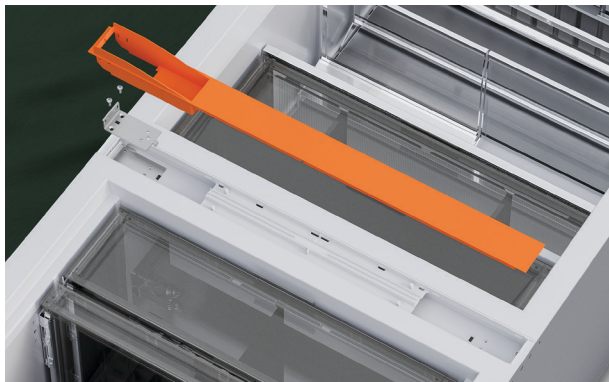
4. Sécurisez avec trois vis #8x16 : une en bas à gauche, une en bas à droite du quadrillage et une derrière la trappe du filtre à eau.



5. Enclenchez le couvercle de la cavité de la charnière inférieure en place.

REPLACEMENT DE CHARNIÈRE (FACULTATIF)

..... AJUSTEZ LA CHARNIÈRE CENTRALE



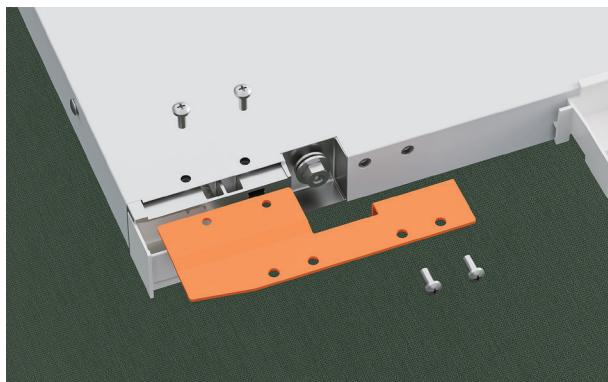
1. Réinstallez le support de la charnière centrale et la pièce d'espacement avec les vis à tête fraisée M5x12.



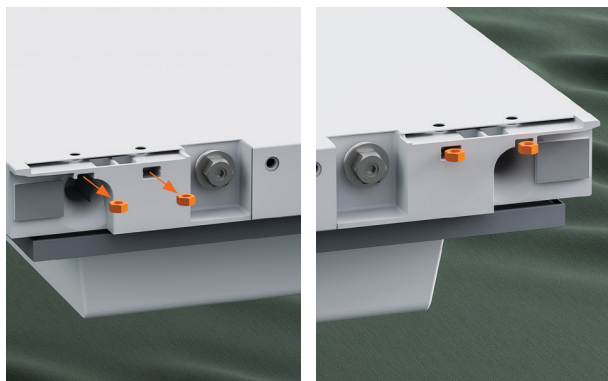
2. Ouvrez la charnière centrale et réinstallez-la à l'aide de deux vis à tête fraisée M6x16.

REPLACEMENT DE CHARNIÈRE (FACULTATIF)

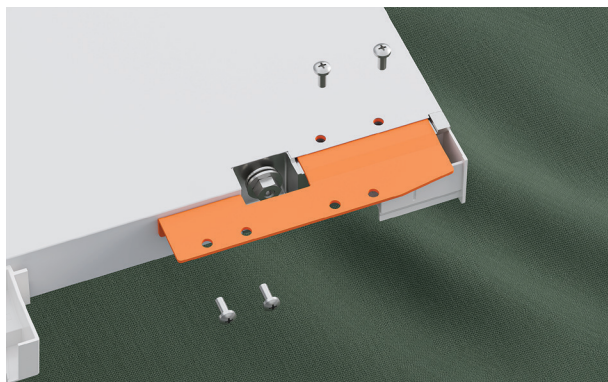
REPLACER LE SUPPORT DE PORTE SUPÉRIEUR



1. Dévissez les quatre vis M5x10 pour retirer le support adaptateur supérieur du haut de la porte.



2. Déplacez les deux écrous de l'autre côté du haut de la porte.



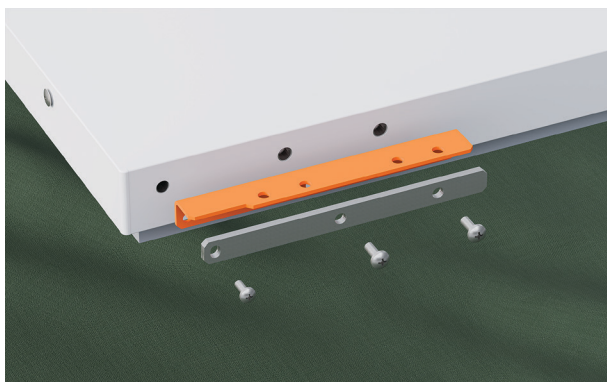
3. Installez le nouveau support adaptateur supérieur de l'autre côté du haut de la porte, à l'aide de quatre vis M5x10.

REEMPLACEMENT DE CHARNIÈRE (FACULTATIF)

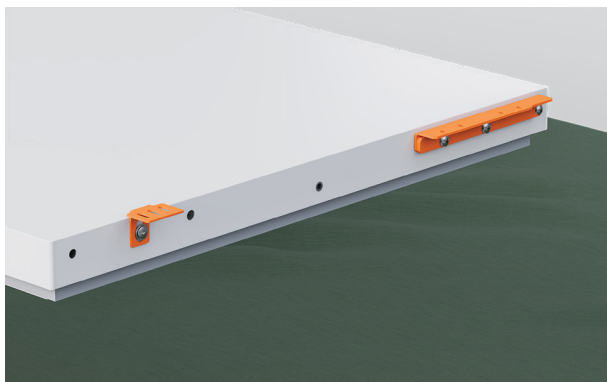
ÉCHANGEZ LE SUPPORT DE PORTE INFÉRIEUR



1. Dévissez la vis M6x25 pour retirer le support de blocage du panneau de porte et la rondelle du bas de la porte.



2. Retirez deux vis M6x25 et une vis M5x30 pour retirer le support adaptateur inférieur et la pièce d'espacement.

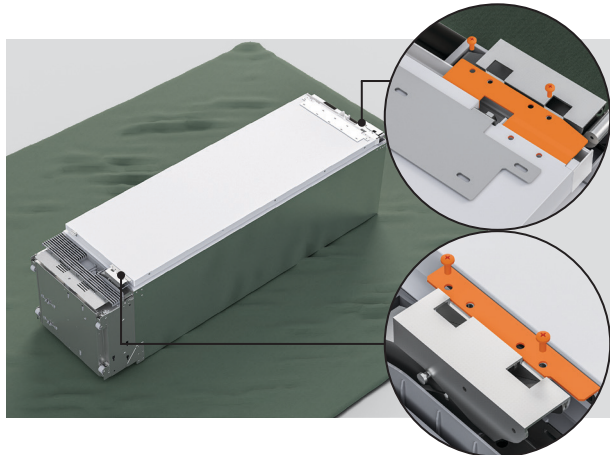


3. Installez le nouveau support adaptateur inférieur et la pièce d'espacement existante de l'autre côté en utilisant les mêmes vis.

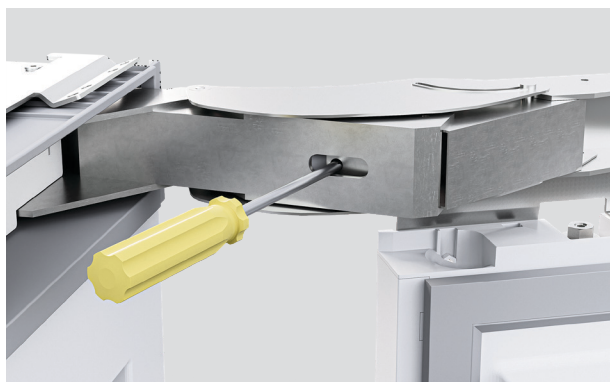
Réinstallez le support de blocage du panneau de porte et la rondelle de l'autre côté, à l'aide d'une vis M6x25.

REEMPLACEMENT DE CHARNIÈRE (FACULTATIF)

REINSTALLER LA PORTE



1. Sécurisez la porte à la charnière supérieure et la charnière inférieure/centrale à l'aide de quatre vis hexagonales M6x10.



2. Activez le ressort de charnière en tournant les vis T20 à la position I.



3. Réinstallez tous les couvercles et toutes les garnitures

LISTE DE CONTRÔLE DE L'INSTALLATEUR

Complétez et conservez pour référence sécurisée :

Modèle _____

N° de série _____

Date d'achat _____

Acheteur _____

Adresse du distributeur _____

Nom de l'installateur _____

Signature de l'installateur _____

Entreprise d'installation _____

Date de date d'installation _____

FISHERPAYKEL.COM

© Fisher & Paykel Appliances 2024. Tous droits réservés.

Les modèles illustrés dans ce guide peuvent ne pas être disponibles dans tous les pays et sont sujets à changer sans préavis.

Les spécifications des produits figurant dans ce guide s'appliquent aux produits et modèles spécifiques décrits à la date de publication. Dans le cadre de notre politique d'amélioration continue des produits, ces spécifications peuvent être modifiées à tout moment.

Pour les plus récents détails sur la disponibilité des modèles et des spécifications dans votre pays, veuillez visiter notre site Web ou contacter votre distributeur Fisher & Paykel local.

432808A 11.24