

FISHER & PAYKEL

紧凑式组合型 蒸汽烤箱

简约型

OS60NMTDB1、OS60NMTDG1、OS60NMLB1、OS60NMLG1、
OS60NMTNG1 和 OS60NMTNB1 型号

现代型

OS60NDTDX1 和 OS60NDLX1 型号

安装指南

CN

⚠警告!



有触电危险

如不遵照此建议，可能会造成触电伤亡事故。

- 在处理此电器的电气部分之前，必须先断开总电源。
- 必须连接良好接地线。
- 室内布线必须由资深电工进行改动。

⚠警告!



有火灾危险

如不遵照此建议，可能会造成过热、烫伤和人身伤害。

- 切勿通过转接器、降压器或分路器把此电器连接到总电源。

⚠警告!



有割伤危险

如不小心，可能会造成人身伤害。

- 小心：部分边沿很锋利。

重要!

妥善保存本说明书

本安装指南中显示的型号不一定在所有市场都有供应，并且可能随时更改。有关您所在国家的型号和规格的最新详细信息，请访问我们的网站 www.fisherpaykel.com 或联系您当地的 Fisher & Paykel 经销商。

阅读并妥善保存本指南

警告!

在安装或使用此电器之前仔细阅读本说明书避免发生危险。

- 请让电器安装人员阅读本说明书，这可以降低安装成本。
- 此电器必须由资深安装人员根据下列安装说明和当地所有建筑法规和电气法规进行安装并连接电源。如果电器安装错误，可能会造成保修或索赔失效。
- 如果电源线破损，为了避免危险，必须请制造商、维修代理商或其他资深电工更换电源线。
- 隔离开关：确保烤箱根据布线法规要求连接装有隔离开关的供电线路，隔离开关在必要时断开电源。
- 烤箱必须有接地保护。
- 切勿通过转接器、降压器或分路器把烤箱连接到总电源，否则可能会造成过热燃烧。
- 为了避免过热，此电器不得安装在装饰门后面。
- 在安装过程中特别要小心不要损坏烤箱下镶边条。下镶边条对空气正常循环和无障碍开关门非常重要。制造商对安装不当造成的损坏不承担任何责任。

在安装之前

确保：

- 烤箱安装柜侧壁垂直，底面水平，尺寸符合要求
- 安装必须符合所有间隙要求及现行标准和法规要求
- 在安装烤箱之后，隔离开关必须便于用户开关
- 电工预留至少1.5米长电源线，足以从安装柜后下部接到安装柜前底边
- 电缆可以从侧面、顶上或底面进入安装柜，但如果从顶上进线，必须从安装柜后上部进线
- 如果烤箱顶到安装柜后壁，烤箱电源插座位于安装柜外面
- 烤箱落在能承受其重量的安装柜底板上
- 离地高度符合客户要求
- 如果对安装有疑问，应向当地建筑主管机构咨询并遵守法规要求

重要！

在烤箱使用过程中，某些环境因素和烹饪习惯会造成烤箱内外形成冷凝水。为了防止频繁形成的过多冷凝水损坏安装柜，建议你对烤箱安装柜进行防潮处理。

安装后

确保：

- 烤箱门可以完全打开，没有障碍物
- 烤箱不是用硅胶或胶水密封在橱柜里的。这使得未来的维修变得困难。Fisher & Paykel 不承担拆除烤箱的费用或拆除所造成的损坏的费用
- 电源线不接触任何发热金属零部件
- 在安装烤箱之后，隔离开关必须便于用户开关
- 在安装结束时填写最后核对表
- 开关式控制面板有足够大的开关空间。

如果电器在根据安装说明书安装之后达不到要求的性能，请联系最近的接受过 Fisher & Paykel 专业培训和支持的维修技术员或客户服务部，或者访问公司网站www.fisherpaykel.com联系我们。

所需零部件

..... 工具

随附

- 电动螺丝刀
- 十字螺丝刀

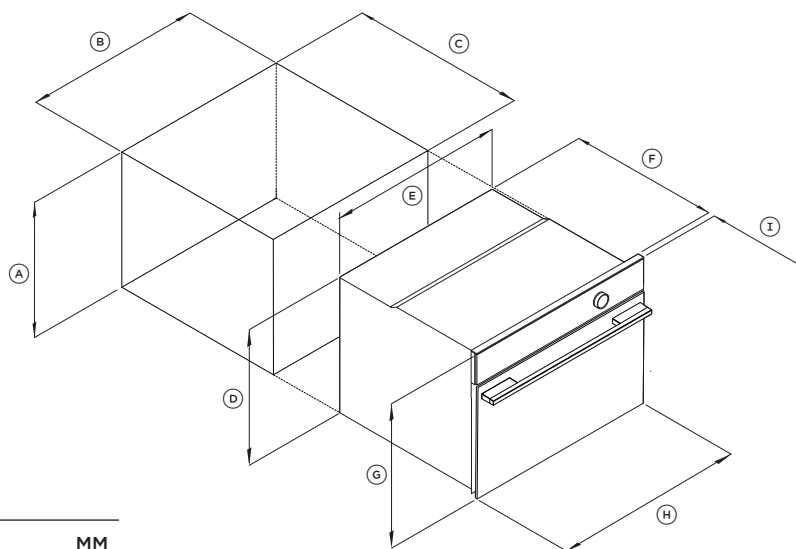
..... 安装套件

- 螺丝(2)
- 橱柜饰条

查看您的产品规格



关于完整的产品、安装柜和维修规格，请参阅《规划指南》。要查看《规划指南》，请扫描二维码或访问 fisherpaykel.com/specify。按电器类型、产品名称或型号代码搜索。



MM

(A)	最小440
(B)	最小560
(C)	最小550
(D)	435
(E)	556
(F)	545
(G)	458
(H)	596
(I)	20

水电管线

- 烤箱必须由资深安装人员连接到总电源。
- 烤箱必须有接地保护。

在把烤箱连接到总电源之前要检查：

室内布线系统是否与烤箱（标牌注明的）功率相适应。

电压是否与标牌注明的额定值相符。

型号	最大功率(W)	频率(HZ)	电压(V)	电流(A)
OS60N	2800 - 3300	50 - 60	220-240VAC	12.8-13.8

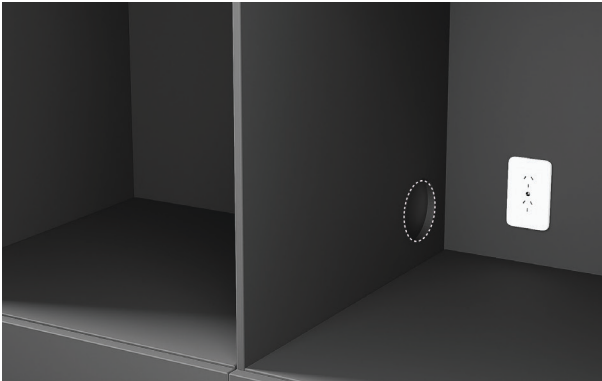
检查安装柜



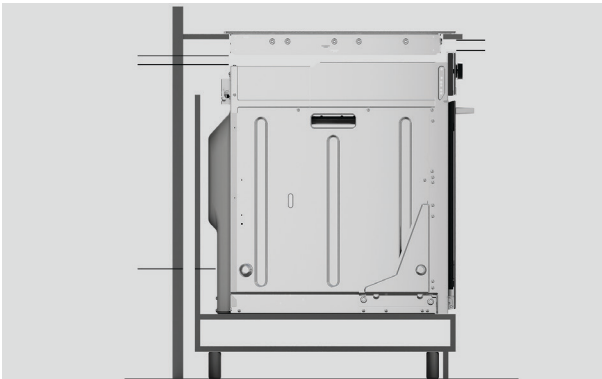
fisherpaykel.com/specify

1. 测量安装柜尺寸。确保满足所有最低规格要求。请参阅《规划指南》。

对于深色橱柜，请确保已考虑并安装冲突。



2. 确保服务访问符合当地要求。



3. 确保已考虑任何灶具通风要求。

打开电器包装

- 请勿使用门把手抬起或移动产品。
 - 保存所有包装材料，直到最终检查电器确认正常工作。
 - 检查电器是否在运输过程中损坏。如果发现电器损坏了，请联系此电器的经销商或零售商报告损坏情况。
 - Fisher & Paykel 对运输损坏不承担任何责任。
-



1. 剪下所有皮带并取下纸箱顶盖。

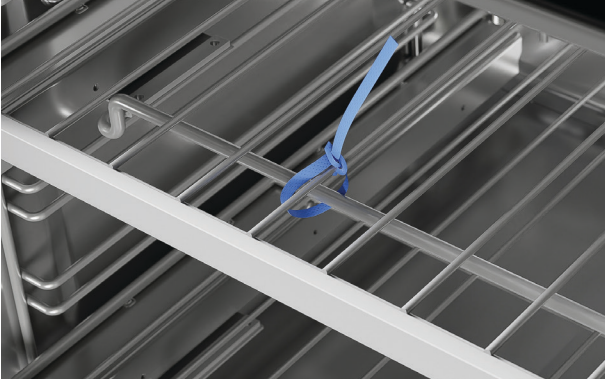


2. 掀开纸箱套并取下所有运输包装。

将所有配件放在一边。

妥善处置包装材料。

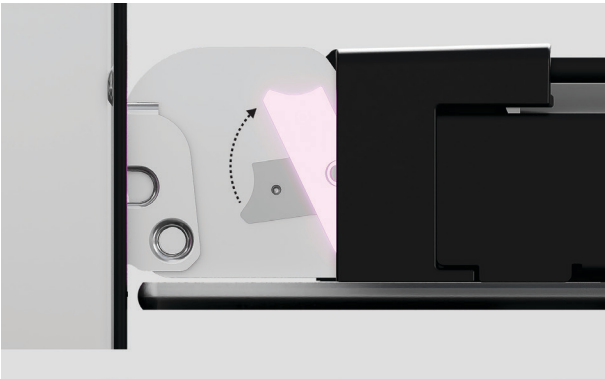
拆卸门



1. 打开炉门，取下固定烤箱搁架的所有电缆扎带和包装。

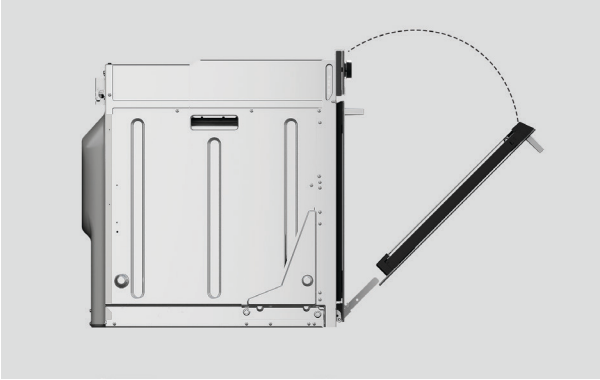


2. 用手握住搁架前面，确保同时握住烤网搁架和滑动搁架。向上提起，从烤箱中取出。



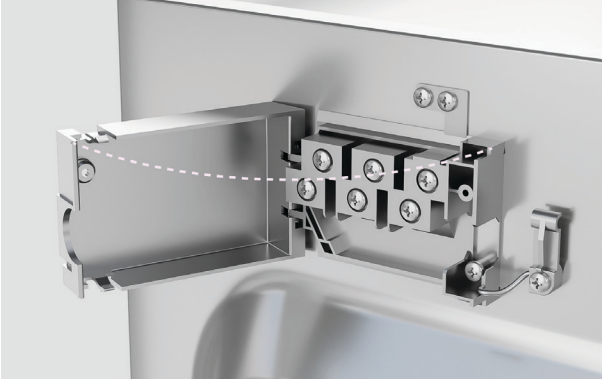
3. 找到烤箱门任一边的门铰锁。向上推门铰锁松开门锁。

拆卸门

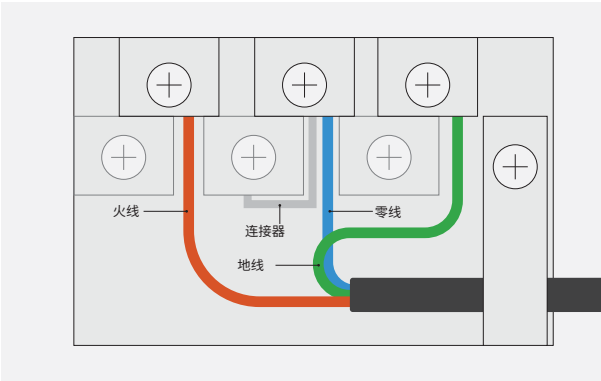


4. 双手握住门两侧让它回升到半关门状态，然后轻轻向外拉门使其脱离两边的铰链。

连接电源

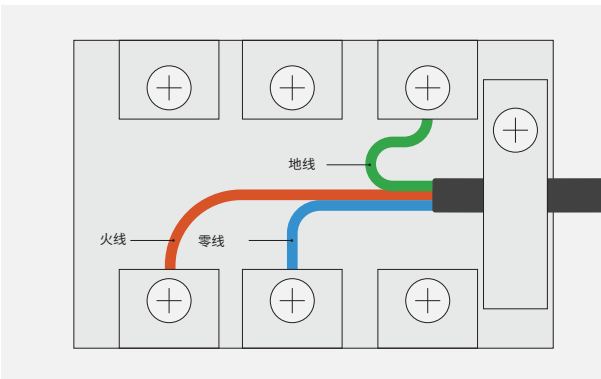


1. 松开并抬起盖子，进入接线板。

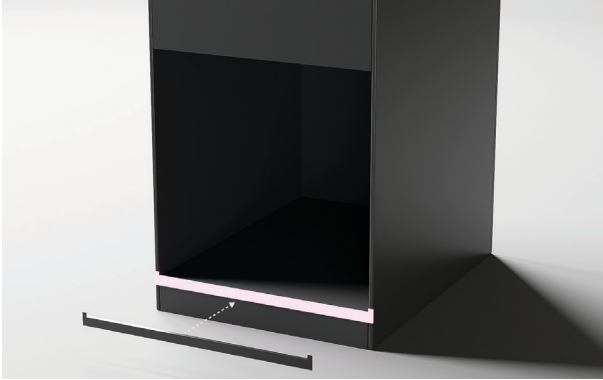


2. 根据您的接线端子配置，如图所示连接电线。并非所有型号都有连接器和端口。

在关闭盖子之前，确保烤箱已正确接地且电缆夹已拧紧。



将烤箱放入烤箱腔体中



1. 仅部分型号*

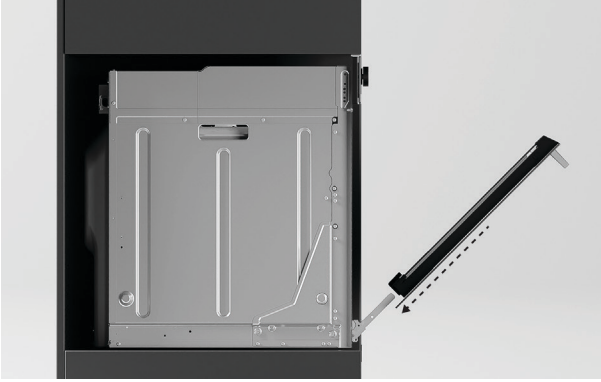
对于深色橱柜，随附的装饰可用于增强碰撞饰面。

安装时，取下装饰胶粘剂并按压以固定到型腔上。

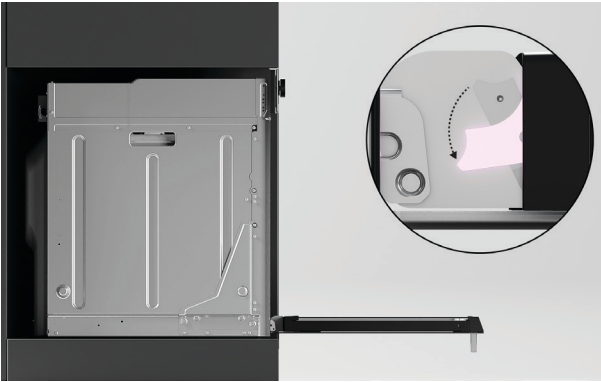


2. 确保控制面板已关闭。将产品升降到安装柜中，注意不要从控制面板上提起。

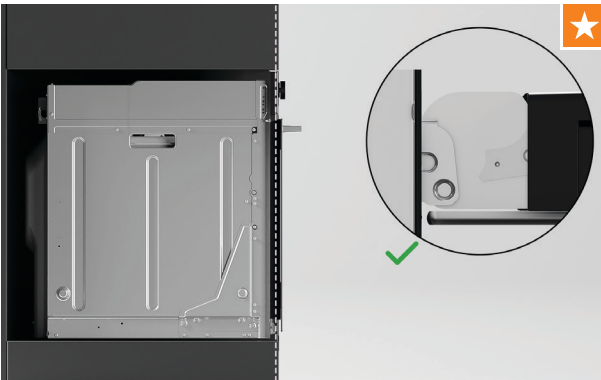
改装门



1. 双手握住门两侧，然后轻轻提起门使其位于两边的铰链之上。



2. 把门完全打开，向下推每个锁杆并锁到位。



3. 确保两边的铰链都锁到位，然后再关门。

对齐并固定



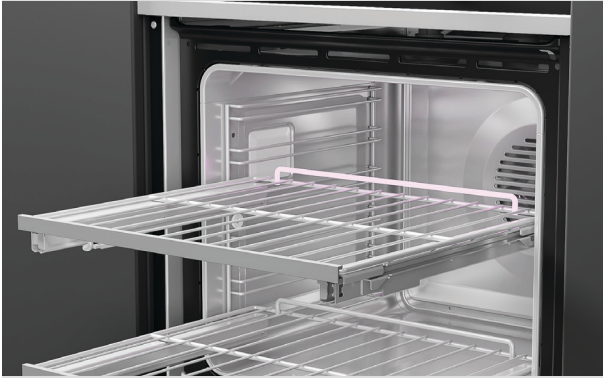
1. 将烤箱与周围的橱柜和电器对齐。



2. 以产品为导向，预钻 2 x 3mm 导向孔。



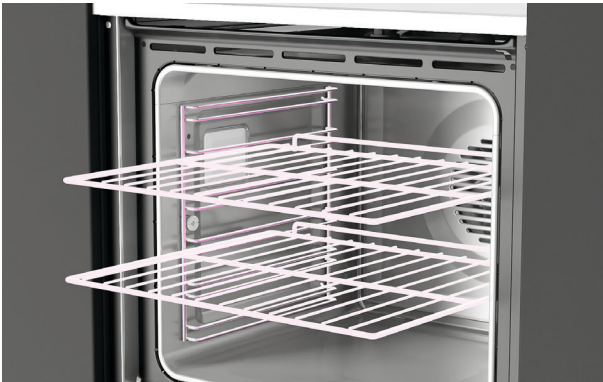
3. 使用提供的 2 个螺丝将烤箱固定到安装柜上。



滑动搁架

将搁架放回烤箱，保持在所需的高度。

确保搁架水平，且正对里面的护轮导轨。



烤网搁架

把烤网搁架滑进烤箱。



卡住烤网搁架支撑

确保滑动搁架方向正确，三角形锁片位于前面。

把上固定夹置于侧架上。前固定夹安装位置应该尽可能靠近侧架前面。确保后固定夹卡到位。

将底部卡扣卡到位。

对齐并固定



1. 按照屏幕上的指导说明操作，确保正确打开烤箱，进行加热。
参看用户指南了解详情。

安装人员检核表

下列检查应该由安装人员进行

- 确保烤箱处于水平状态，且牢固固定在安装柜上。
- 慢慢打开烤箱门至全开，检查门下和下镶边条之间是否有足够间隙。确保空气正常循环。如果下镶边条损坏，把镶边条拉直，确保烤箱门可以完全打开，没有障碍物。
- 确保拆除所有内部包装材料（包括用于固定配件包的黄色环形包装固定夹）。
- 确保烤箱所有通风口和开孔清洁无障碍且完好无损。
如果不确保烤箱所有通风口清洁无障碍，可能会造成烤箱性能下降。
- 确保客户便于开关隔离开关。

填写并妥善保存供日后参考：

型号 _____

序列号 _____

购买日期 _____

购买人 _____

经销商地址 _____

安装人员姓名 _____

安装人员签名 _____

安装公司 _____

安装日期 _____

FISHERPAYKEL.COM

© Fisher & Paykel Appliances 2025 保留所有权利。

本指南所述的型号并非在所有市场上销售，随时会有变动。

本指南所述的产品规格适用于截至发行日所销售和描述的特定产品型号。

本公司秉承不断改进产品之政策，上述规格可能随时会有变动。

如要详细了解本国销售的型号和规格，请访问公司网站，

也可以联系当地的 Fisher & Paykel 经销商。

431684A 01.25