

**FISHER & PAYKEL**

# **INTEGRERAD KYLNING**

---

**INTEGRERAD**

RS6009V2RT1, RS6009V2R1, RS6009SBLT1, RS6009SBL1

**INSTALLATIONSGUIDE**

**EU**

## VERKTYG SOM KRÄVS

---

### Medföljer

- |   |   |
|---|---|
| <input type="checkbox"/> Skiftnyckel          | <input type="checkbox"/> M4-insexnyckel |
| <input type="checkbox"/> L-kombinyckel PH T25 |   |

### Medföljer ej

- |  |                                       |
|--|---------------------------------------|
| <input type="checkbox"/> Skruvdragare      | <input type="checkbox"/> Bågfil       |
| <input type="checkbox"/> Spårmejsel        | <input type="checkbox"/> Handvagn     |
| <input type="checkbox"/> Måttband          | <input type="checkbox"/> Hylsa 8 mm   |
| <input type="checkbox"/> Stjärnskruvmejsel | <input type="checkbox"/> Muttermejsel |
| <input type="checkbox"/> Avbitartång       |                                       |

# DELAR SOM KRÄVS

## INSTALLATIONSSATS

### Installationssats A (förankringsfäste)

- Förankringsfäste
- 5x murverksplugg SP630#10X30MM
- 5x skruv WS #10X35 T17 WFR PH ZP

### Installationssats B (distanshållare för gångjärn och djupmätare)

- Distanshållare för gångjärn A
- Hölje, distanshållare för gångjärn A
- Distanshållare för gångjärn B
- Hölje, distanshållare för gångjärn B
- 2x djupmätare utan gångjärn
- 4x skruv, distanshållare för gångjärn

### Installationssats C (sats för dörrfästning UC)

- 4x skruv M5x12 PH MT STL ZN

### Installationssats D (sats med flödesdelare)

- Dörrtätning, flödesdelare
- Kulsexnyckel M4
- 2x skruv SD #7X13 PAN PH ZP
- Skiftnyckel, dörr
- Lock, flödesdelare, dörr
- L-kombinyckel PH2 T25

### Installationssats E (sats med alkovinfästning)

- 6x skruv med dubbla gängor 8GX19

### Installationssats F (sats för panelmontering)

- 4x plant dörrfäste DR 60cm
- 4x fäste med sidodörr 60 cm
- 4x distansfäste sida DR 60 cm

### Installationssats G (sats för skruvpanelmontering)

- 21x skruv ST 8X5/8 CSK PH AB ZP

### Installationssats H (UI-listsats)

- List UI RS60 utan gångjärn RH
- List UI RS60 gångjärn RH
- List UI RS60 utan gångjärn LH
- 2x bultbegränsande gångjärn K08
- List UI RS60 gångjärn LH

### Diverse

- Blockering, luftbypass, fotlist

## DELAR SOM KRÄVS

---

### LISTSATS

- |  |   |
|--|---|
| <input type="checkbox"/> MTG-platta, fotlist RS60    | <input type="checkbox"/> Mall, paneldörr 60 cm UC |
| <input type="checkbox"/> Listsida DR 60 cm           | <input type="checkbox"/> Glasdörrlist             |
| <input type="checkbox"/> Listsida, gångjärn DR 60 cm |   |

### KOPPLINGSSATS

Beställs separat för flera installationer.

#### Kopplingsfäste A (kopplingsfäste, sockel)

- |  |  |
|--|--|
| <input type="checkbox"/> 9x skruv M5X12 PH MT STL ZN | <input type="checkbox"/> Fäste för dubbelsockel FNT (2X) |
|--|--|

#### Kopplingsfäste B (kopplingsfäste, ovandel)

- |  |  |
|--|--|
| <input type="checkbox"/> Fäste med dubbel anslutning upptill | <input type="checkbox"/> 4x skruv M5X12 CSKPH NP |
|--|--|

#### Kopplingssats C (kopplingsfäste bak)

- |   |  |
|---|--|
| <input type="checkbox"/> 4x skruv 8GX16 bricka HD | <input type="checkbox"/> Fäste för dubbelsockel FNT (X1) |
|---|--|

#### Diverse

- |   |
|---|
| <input type="checkbox"/> Kantcenter, dubbel installation 60 cm UC |
|---|

### PAKET MED DIVERSE ARTIKLAR (MI)

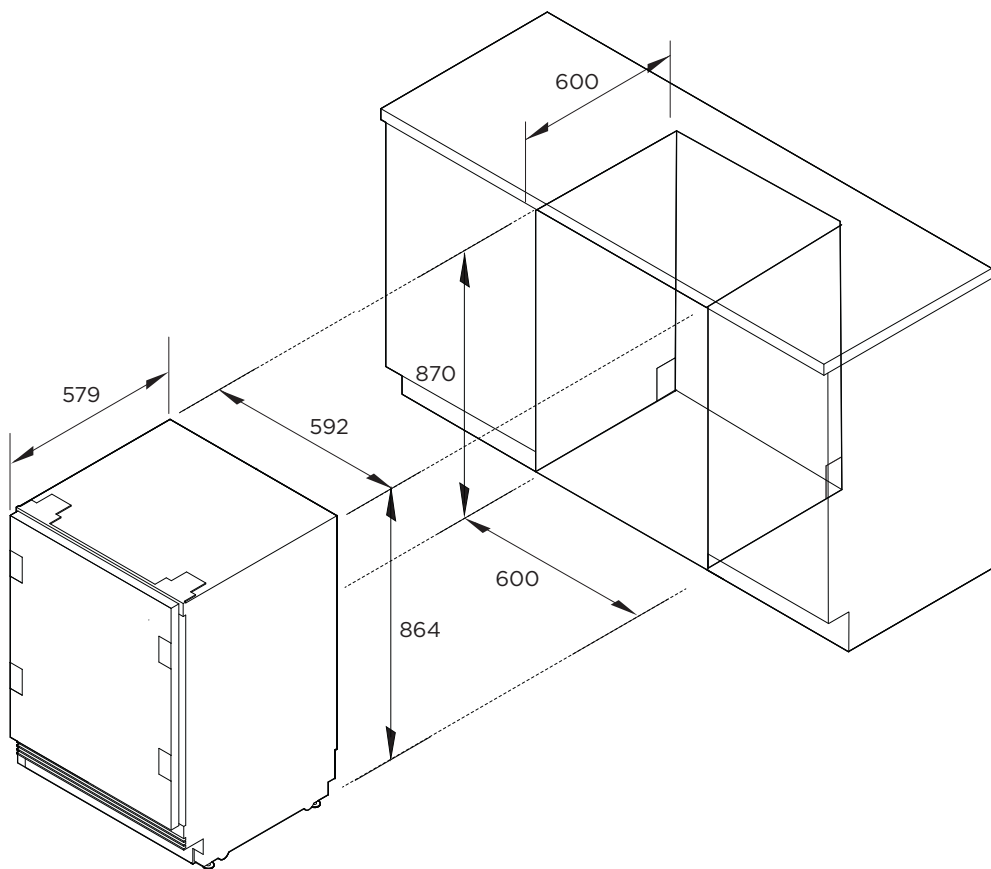
- |  |  |
|--|--|
| <input type="checkbox"/> Säkerhetshäfte      | <input type="checkbox"/> Registreringskort |
| <input type="checkbox"/> Service och garanti |  |



## HITTA DINA PRODUKTSPECIFIKATIONER

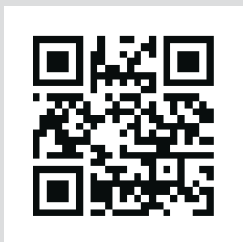


I planeringsguiden hittar du fullständiga produkt-, skåp- och servicespecifikationer. För att komma åt planeringsguiden skannar du QR-koden eller besöker [fisherpaykel.com/specify](https://fisherpaykel.com/specify). Sök efter apparattyp, produktnamn eller modellkod.



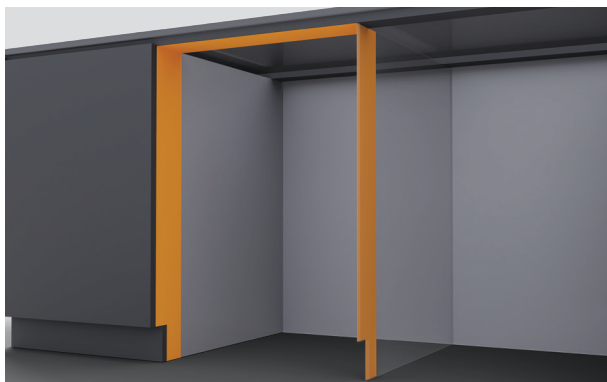
## INNAN INSTALLATION

---



[fisherpaykel.com/specify](https://fisherpaykel.com/specify)

1. Mät alkoven. Se till att alla minimispecifikationer har uppfyllts. Se planeringsguiden för mer information.



3. Se till att alkoven är fyrkantig, säker och att en färdig retur har skapats.

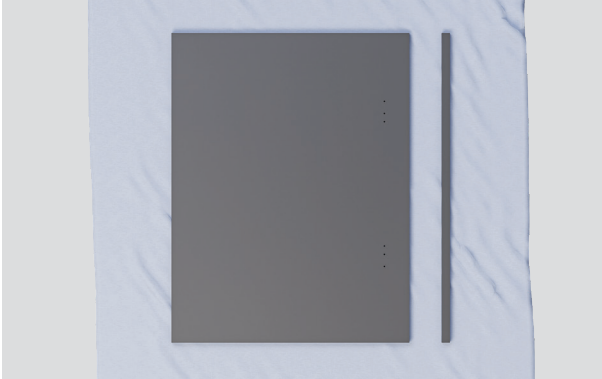


2. Se till att ledningarna är tillgängliga och korrekt installerade.

Se planeringsguiden för specifikationer.

## INNAN INSTALLATION

---



**4.** Se till att alla paneler är konfigurerade enligt rätt specifikationer.

Se planeringsguiden för detaljer.



**5.** Se till att alla hål för fästen och handtag har förborrats.

Mer information finns i planeringsguiderna.

## UPPACKNING



1. Klipp av banden, öppna toppen och skär ner sidan av kartongen för att ta bort den. Ta bort alla färdigförpackade delar.



2. Bortskaffa förpackningen på ett ansvarsfullt sätt.

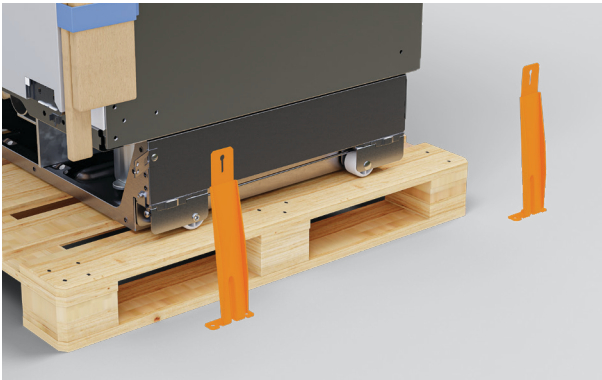


3. Ta bort transitbultarna på ena sidan av produkten med hjälp av en stjärnskruvmejsel och lägg dem åt sidan.

## UPPACKNING



4. Kontrollera att nivelleringsfötterna har höjts innan du spänner fast den på en handtruck.

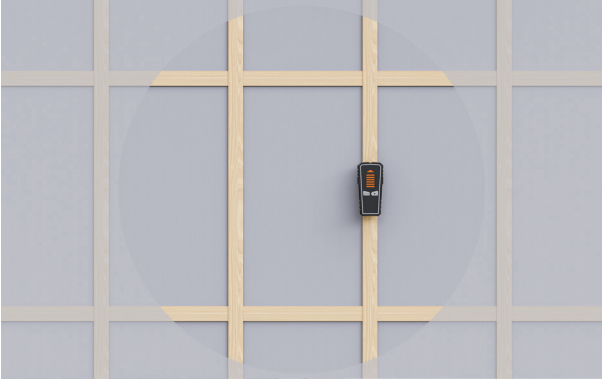


5. Ta bort de två återstående transifästena.



6. Luta produkten på handtrucken och ta bort pallen. Flytta produkten till installationsplatsen.  
Ta bort och släng hörnstolparna.

## INSTALLERA FÖRANKRINGSFÄSTE



1. Se till att det finns en väggregel eller fast yta.



2. Om alkovens djup är större än 600 mm

En distanshållare måste installeras bredvid antitippfästet för att få djupet till 600 mm.



3. Mät höjden mellan golvet och den främre utskjutande delen och markera den på bakväggen.

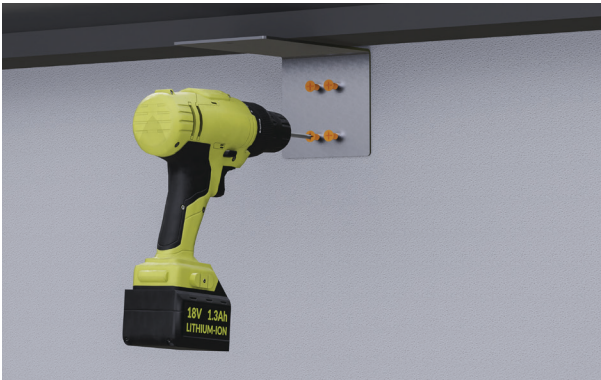
## INSTALLERA FÖRANKRINGSFÄSTE



### 4. Installationer på fasta väggar

Använd fästet som en guide och förborra fyra hål i väggen eller distanshållaren. Fäst med fyra Phillips-skruvar.

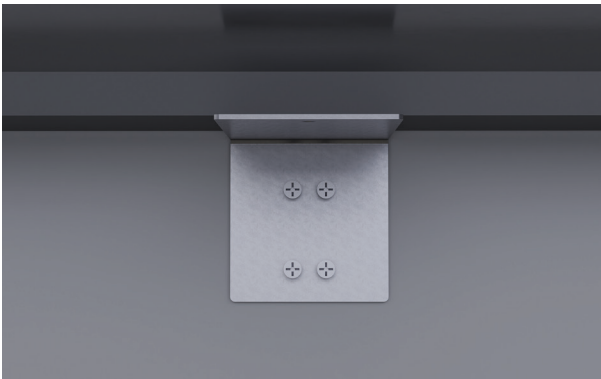
Installationssats A



### 5. Installationer på murverksväggar

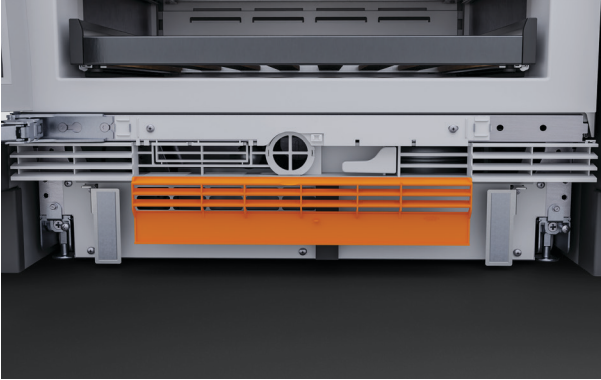
Använd fästet som guide och förborra fyra hål i väggen. Slå in fyra murverkspluggar i väggen tills de är jämna, innan du fäster med fyra Phillips-skruvar.

Installationssats A



6. Se till att förankringsfästet monteras korrekt för att förhindra att produkten välter framåt när dörren öppnas.

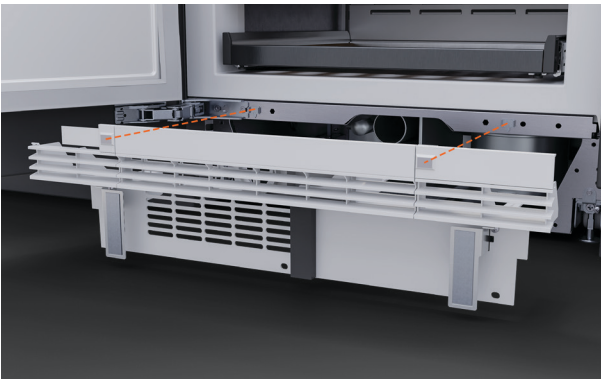
## TA BORT GALLRET



1. Tryck på gallerluckan för att öppna.



2. Skruva loss de två Phillips-skruvarna bakom luckan och de fem skruvarna från gallerrets framsida. Ställ åt sidan.



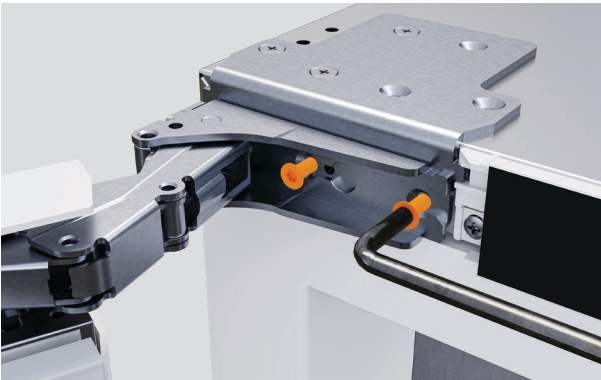
3. Dra gallerret utåt från produkten för att ta bort det.



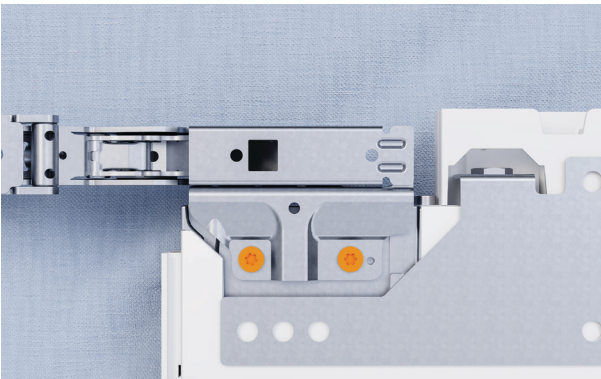
## BYTE AV GÅNGJÄRN (VALFRITT)



1. Öppna dörren.

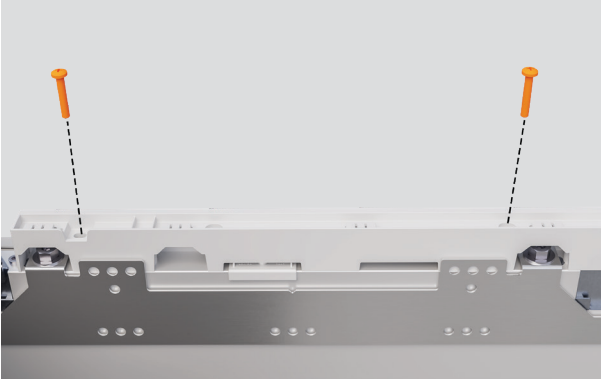


2. Lossa gångjärnsskruvarna med den medföljande Torx T25-mejseln. Skjut av dörren och placera den på en skyddad yta.



3. Ta försiktigt bort gångjärnen från dörren och lägg dem åt sidan.

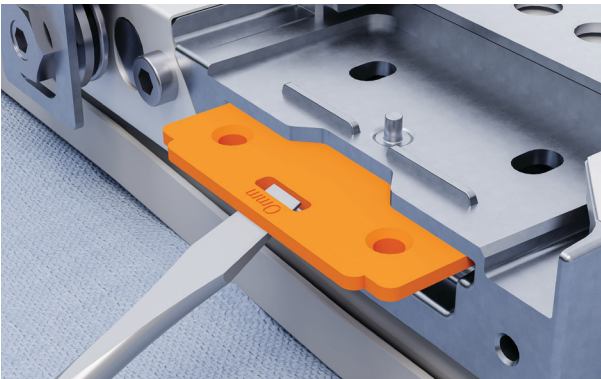
## BYTE AV GÅNGJÄRN (VALFRITT)



4. Ta bort det övre locket och lägg det åt sidan.

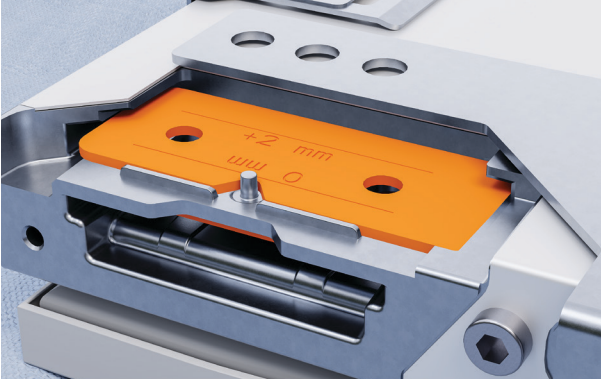


5. Tryck på kanten av de yttre plattorna. Lyft ut dem och byt till andra sidan.



6. Använd en platt skruvmejsel för att ta bort de invändiga plattorna. Flytta till den andra sidan och se till att de rundade hörnen är vända mot insidan.

## BYTE AV GÅNGJÄRN (VALFRITT)



7. Kontrollera att plattorna är korrekt placerade.



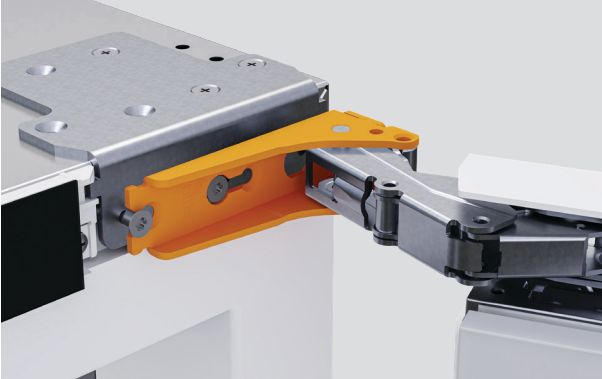
8. Byt gångjärn enligt bilden. Se till att gångjärnets bas är parallellt och att det är ordentligt åtdraget. Montera tillbaka det övre locket.



9. Byt ut alkovfästet mot gångjärnsfästet. Fäst var och en med tre skruvar.

## BYTE AV GÅNGJÄRN (VALFRITT)

---



**10.** Sätt tillbaka dörren på skruvarna och dra åt med hjälp av den medföljande torxmejseln.

## KOPPLA SAMMAN PRODUKTER (ENDAST VID INSTALLATION AV FLERA)



1. Se till att dörrarna är stängda innan du rullar produkterna på plats.



2. Fäst det nedre främre fästet med fyra skruvar.

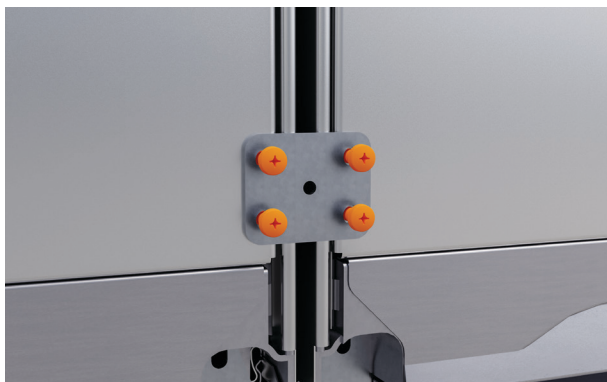
Kopplingssats A



3. Säkra det övre främre fästet med fyra skruvar.

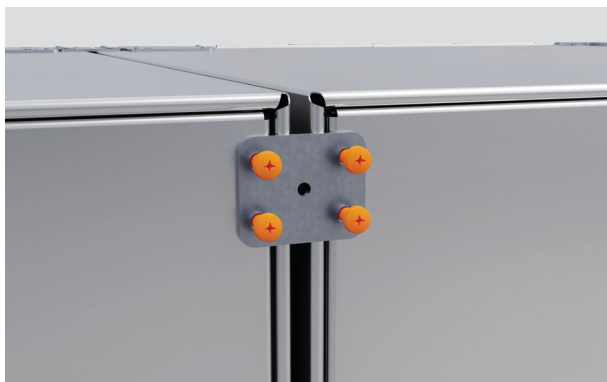
Kopplingssats B

## KOPPLA SAMMAN PRODUKTER (ENDAST VID INSTALLATION AV FLERA)



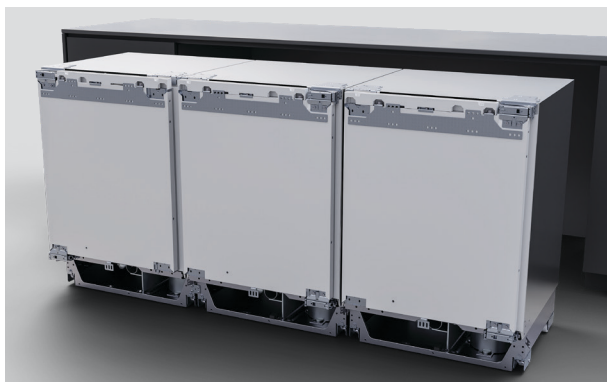
4. Säkra det nedre bakre fästet med fyra skruvar.

Kopplingssats A



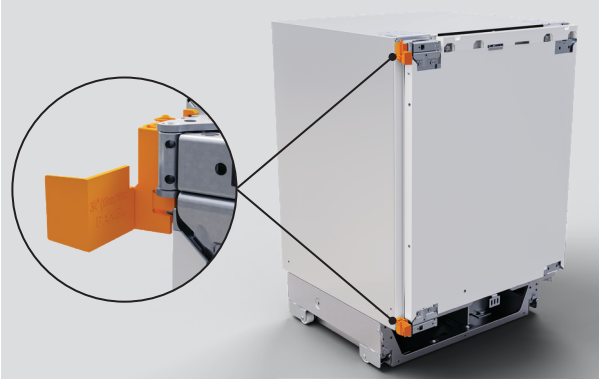
5. Säkra det övre bakre fästet med fyra skruvar.

Kopplingssats C



6. Upprepa för ytterligare produkter.

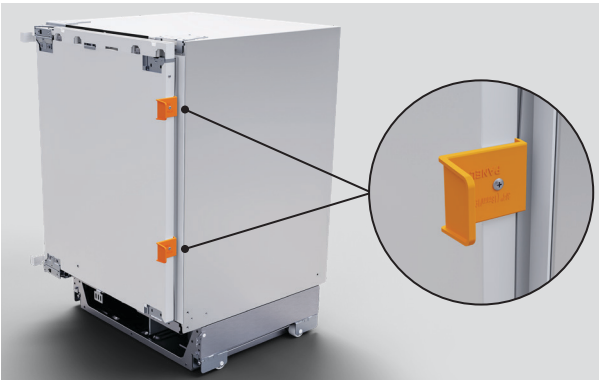
# INSTALLERA DJUPMÄTARE OCH DISTANSHÅLLARE



1. Fäst de båda distanshållarna för gångjärn på produkten.

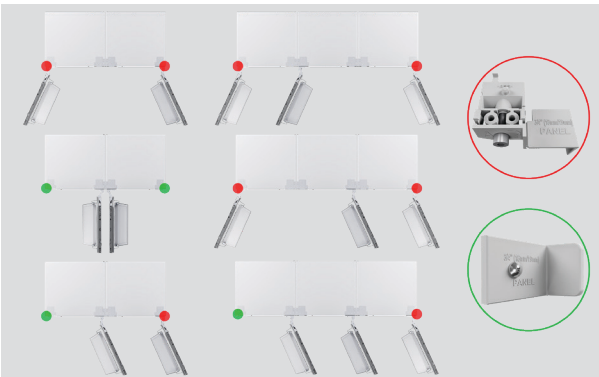
För installationer med gångjärn till höger, se till att distanshållaren **A** är monterad på det övre gångjärnet och distanshållaren **B** är monterad på det nedre gångjärnet, och vice versa för installationer med gångjärn till vänster.

Installationsset B



2. Montera djupmätarna på dörren med de medföljande Phillips- skruvarna.

Installationsseter B och C

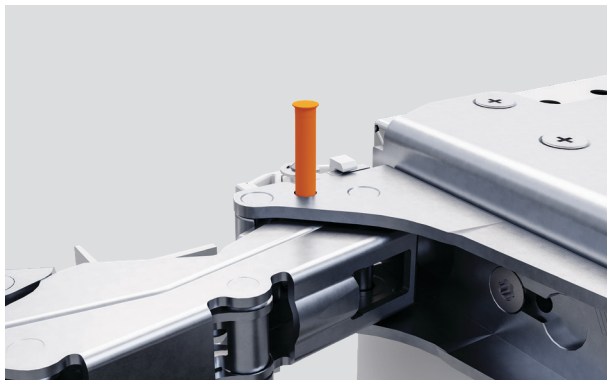


3. Montera antingen djupmätarna eller distanshållarna i produktens övre eller nedre del beroende på din installationskonfiguration.



## SÄTT I GÅNGJÄRNSBEGRÄNSANDE STIFT (TILLVAL)

---



4. Begränsa dörröppningen till 90°, sänk ned gångjärnsbegränsningsstiftet i de övre och nedre gångjärnen.

Installationsatts H



## ANSLUTA STRÖMMEN

---



1. Vid behov lindar du en tråd runt nätsladden för att skapa slack i sockeln och minska risken för att den trasslar in sig bakom produkten.



2. Anslut till ett eluttag och slå på strömmen.

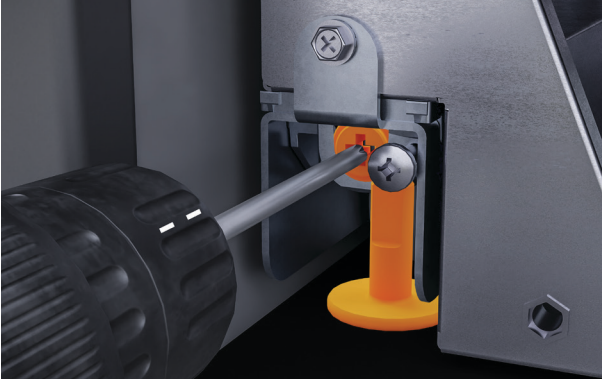
## TRYCK IN I HÅLUTRYMMET

---



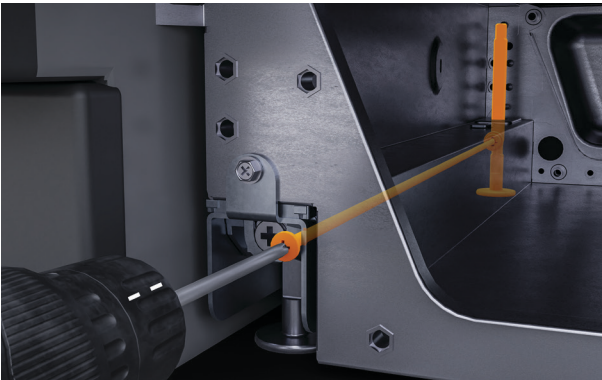
1. Skjut in produkten tills djupmätarna rör vid alkovens framsida. Se till att nätsladden inte kläms.

## JUSTERING AV HÖJDEN



1. Justera produktens framsida genom att vrida den vänstra skruven moturs för att sänka fötterna.

Vi rekommenderar att du markerar en borrh och räknar antalet varv som krävs för att få fullt grepp om fötterna.



2. Justera baksidan av produkten genom att vrida den högra skruven moturs för att sänka fötterna.

Vi rekommenderar att du matchar antalet varv från föregående steg. Se till att det övre fästet vidrör hålutrymmets övre del.



### 3. Installationer av flera produkter

Justera de yttre främre fötterna följt av de yttre bakre fötterna. När produkten är placerad i utrymmet sänker du de centrala fötterna.

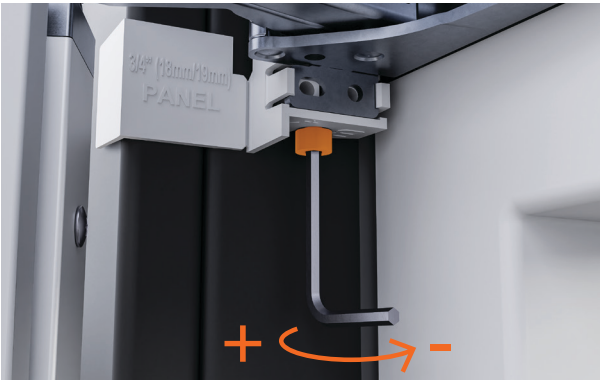
Se till att det övre fästet vidrör hålutrymmets övre del.

## JUSTERING AV HÖJDEN



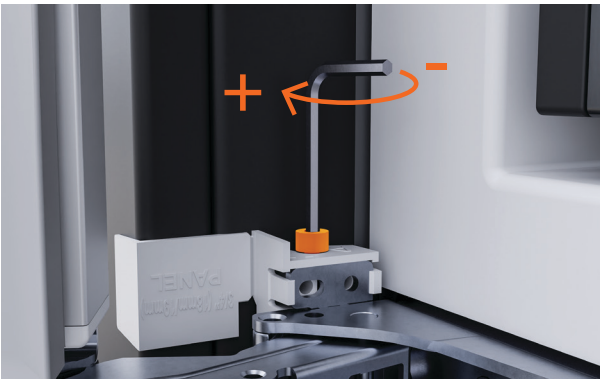
4. Se till att alla djupmätare ligger i nivå med alkovens framsida och att dörrens framsida är inriktad.

Vi rekommenderade att använda ett vattenpass för noggrannhet.



5. Öppna dörren och använd den medföljande insexnyckeln för att expandera den övre distanshållaren för att skapa ett jämnt mellanrum mellan produkt och alkov.

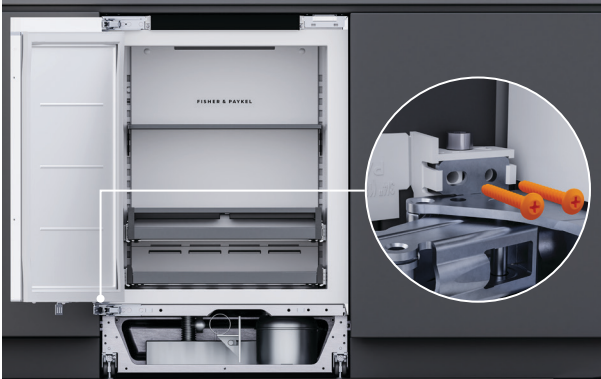
Installationssats D



6. Expandera den nedre distanshållaren för att skapa ett jämnt mellanrum mellan produkten och alkoven.

Installationssats D

## SPÄNN FAST



1. Fäst det nedre gångjärnet i hållrummet med de två medföljande långa Phillips-skruvarna

Installationsset B



2. Använd en medföljande kort Phillips-skruv och fäst produktens nedre högra sida i hållrummet.

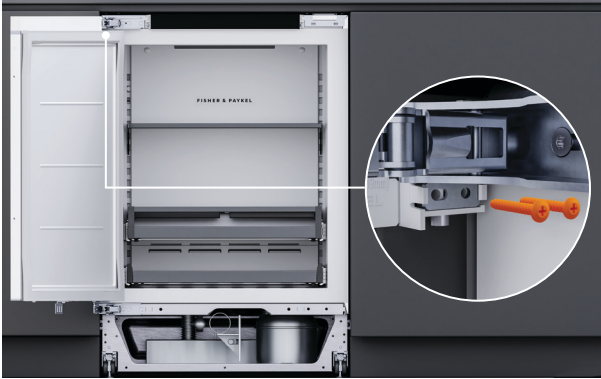
Installationsset E



3. Använd en medföljande kort Phillips-skruv och fäst produktens nedre vänstra sida i hållrummet.

Installationsset E

## SPÄNN FAST



4. Fäst det övre gångjärnet i hålrummet med de två medföljande långa Phillips-skruvarna.

Installationsatser B



5. Snäpp av ändarna från båda distanshållarna.



6. Fäst skyddskåporna på distanserna.  
7. Se till att skydd A är monterat på distanshållare A och skydd B på distanshållare B.

Installationsatser B

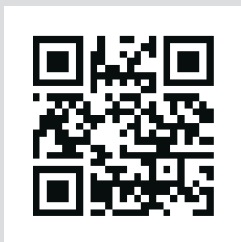
## SPÄNN FAST

---



**8.** Skruva loss Phillips-skruvarna för att ta bort djupmätarna.

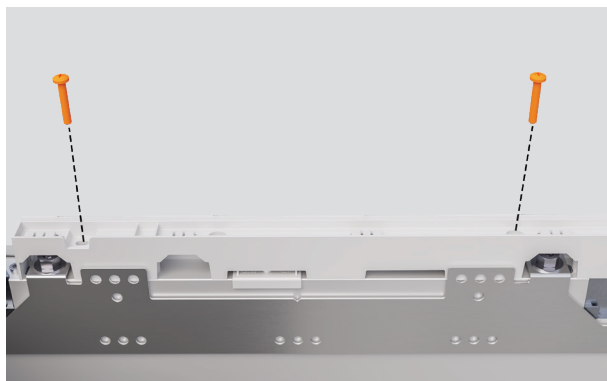
## FÖRBEREDELSE AV DÖRRPANEL (ANPASSAD PANEL)



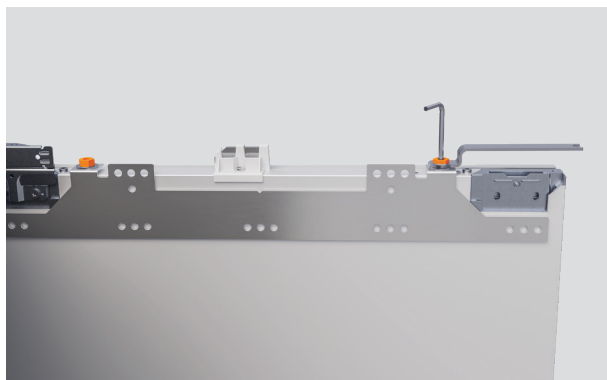
[fisherpaykel.com/specify](https://fisherpaykel.com/specify)

1. Kontrollera dörrpanelens specifikationer igen. Se till att alla fästen har markerats.

Se planeringsguiden för mer information.



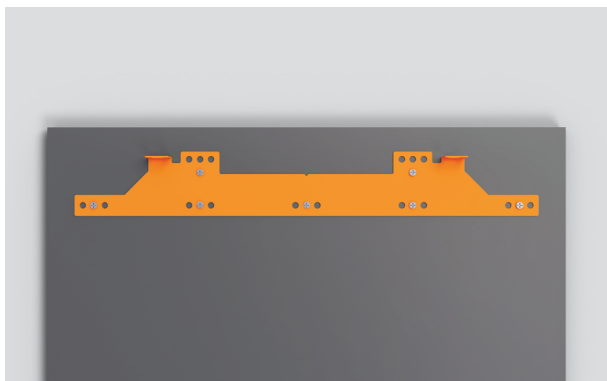
2. Skruva loss de två Phillips-skruvarna för att ta bort det övre locket.



3. Ta bort både brickor och muttrar och lägg åt sidan. Lyft panelfästet utåt för att ta bort det.

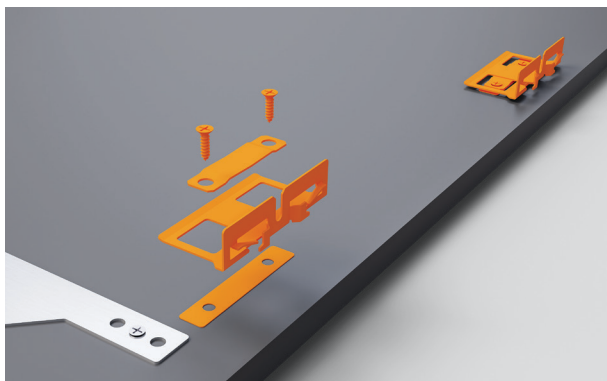


## FÖRBEREDELSE AV DÖRRPANEL (ANPASSAD PANEL)



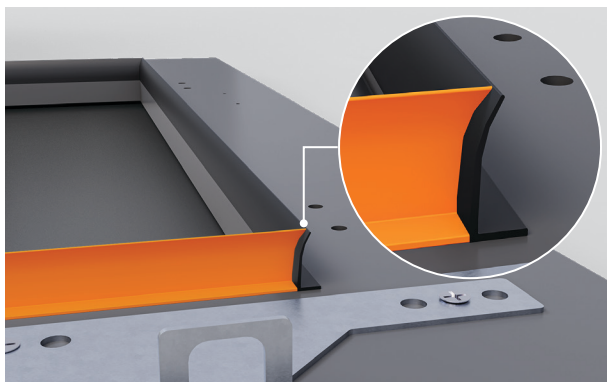
4. Rikta in dörrpanelens fäste mot panelen. Fäst med de medföljande skruvarna.

Installationssett G



5. Rikta in sidofästena mot panelen. Fäst med de medföljande skruvarna. Se till att fästena sitter tätt och att skruvarna är rakt fastsatta.

Installationssett F och G



### 6. Installationer av glasdörr

Montera de medföljande gummilisterna runt fönsterutskärningen på baksidan av dörrpanelen. Se till att listerna är i nivå med insidans kant.

Listsett

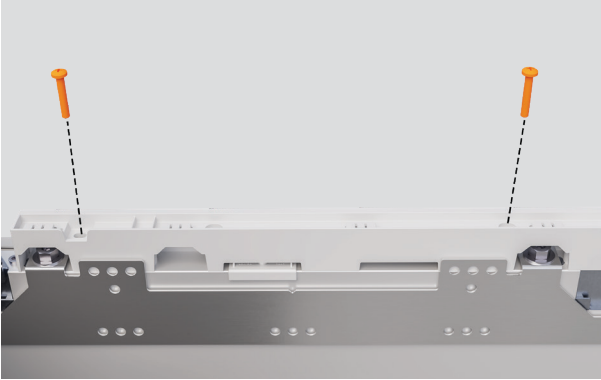
## FÖRBEREDELSE AV DÖRRPANEL (ANPASSAD PANEL)

---

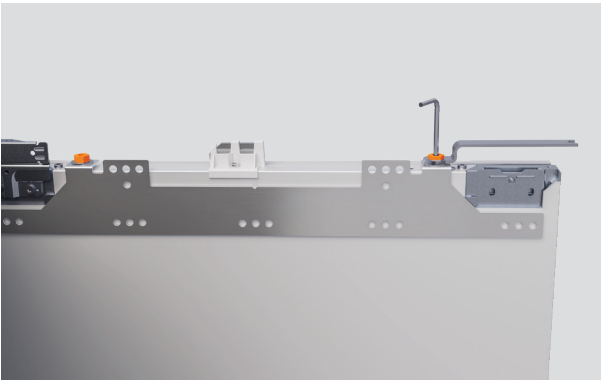


7. Fäst handtaget på panelerna med fyra M5x25 insexskruvar. Se till att handtagets fästen inte kommer i vägen för sidofästena.

## FÖRBEREDELSE AV DÖRRPANEL (FÖRBEHANDLAD PANEL)



**1.** Skruva loss de två Phillips-skrivarerna för att ta bort det övre locket.



**2.** Ta bort både brickor och muttrar och ställ åt sidan. Lyft panelfästet utåt för att ta bort det.



**3.** Avlägsna all blå tejp från panelen.

Rikta in dörrpanelens fäste mot panelen. Fäst med de medföljande skrivarerna.

Installationsats G

## FÖRBEREDELSE AV DÖRRPANEL (FÖRBEHANDLAD PANEL)



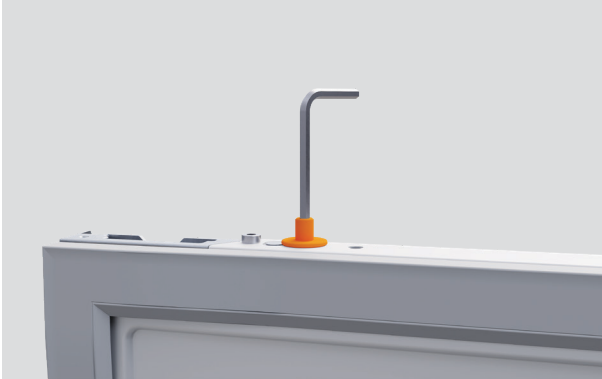
4. Rikta in sidofästena mot panelen. Fäst med de medföljande skruvarna. Se till att fästena sitter tätt och att skruvarna är rakt fastsatta.

Installationsatts G



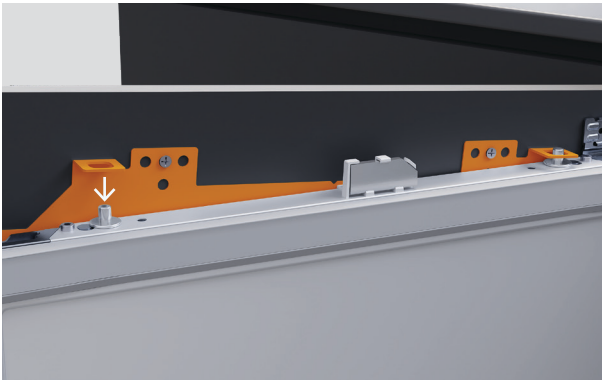
5. Fäst handtaget på panelerna med fyra M5x25 insexskruvar.

## JUSTERA DÖRRPANELEN



1. Se till att de övre monteringskruvarna har lossats och sitter i sitt lägsta läge

Installationssats D



2. Sänk ned dörrpanelen på monteringskruvarna



3. Montera en flik på dörren för att hjälpa till med öppningen.

## JUSTERA DÖRRPANELEN



4. Se till att sidokonsolerna är urkopplade och att de övre monteringskruvarna har lossats.

Vrid monteringsbultarna medurs för att sänka panelen och moturs för att höja den.



5. Dra åt sidokruvarna och de övre M8-brickorna löst med skiftnyckeln och L-nyckeln som finns i installationssetsen.

Installationssats D



6. Skjut panelen i sidled för att justera den horisontellt. Se till att panelerna ligger i nivå med skåpets framsida.

## JUSTERA DÖRRPANELEN



7. Montera sidoskruvarna på panelen med det korta Phillips-verktyget som ingår.

### 90° dörröppningsinstallationer

Använd den medföljande Phillips-nyckeln för att montera sidoskruvarna på gångjärnssidan.

Installationssats D



8. Dra åt M8-brickorna med den medföljande skruvnyckeln och insexnyckeln.

Installationssats D

## SÄKRA DÖRRPANELEN

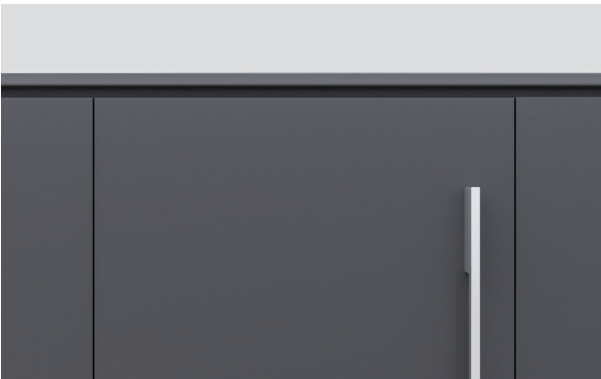


1. Med dörren öppen, lossa den nedre fästskruven. Justera fästet så att det vilar mot dörrpanelen. Dra åt fästet och skruven igen.



2. Montera ytterligare en skruv genom fästet för att låsa fast panelen på plats.

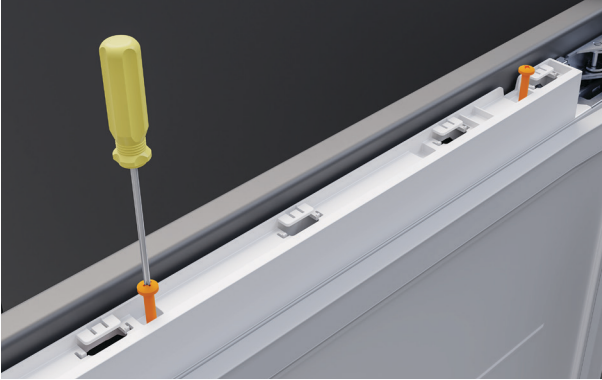
Installationsatts E



3. Kontrollera alla mellanrum och eventuella kollisioner.



## FÄST LISTER



1. Montera det övre locket med två medföljande Phillips-skruvar. Se till att den platta sidan är vänd bort från panelen.



2. Placera den kortare dörrlisten på produktens gångjärnssida och skjut nedåt för att fästa den på plats.

Listsats



3. Placera den längre dörrlisten på den sida av produkten som inte är gångjärnssidan och skjut ner den för att fästa den på plats.

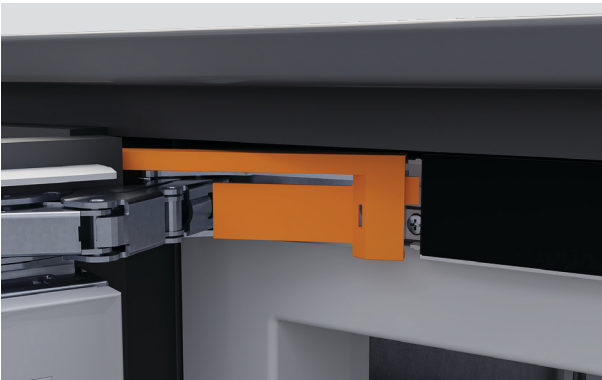
Listsats

## FÄST LISTER



4. Fäst listen på det övre locket.

Listrats



5. Sätt in den övre fliken på gångjärnsskyddet i displaypanelen tills du hör att den klickar på plats.

Tryck försiktigt på listen tills den är i nivå med displayen.

Installationssats H



6. Upprepa för alla övre fästlock.

Installationssats H



### **7. Installationer med byte av gångjärn:**

Byt ut de nedre gångjärnsskydden.

Undvik att byta gångjärnsskydd mellan modeller eftersom skydden skiljer sig åt mellan dryckes- och vinmodeller.

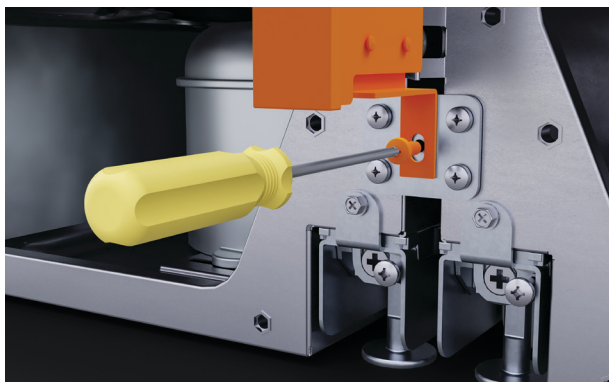
## MONTERING AV MITTLIST (VID INSTALLATION AV FLERA PRODUKTER)



1. Placera mittlisten mellan produkterna och skjut in den i rätt läge. Se till att den nedre delen av listan går förbi gallret.



2. Skjut upp listen tills den glider in i det övre fästet.



3. Se till att listens övre del rör vid alkoven innan den fästs med det medföljande fästet.

Kopplingsats A

## SÄTT TILLBAKA GALLRET

---



1. Öppna locket och rikta in gallret mot produkten. Skjut in den på plats med början vid gallrets bas.



2. Dra åt den övre vänstra skruven för hand först, följt av den övre högra skruven. Montera de återstående fem skruvarna på gallret för att säkra det.  
Stäng gallerluckan.

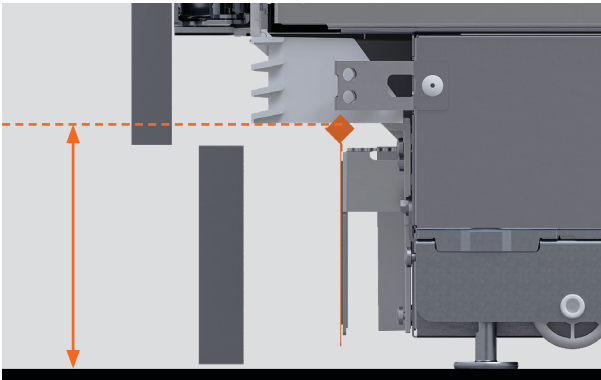
## FÖRBERED FOTLISTEN



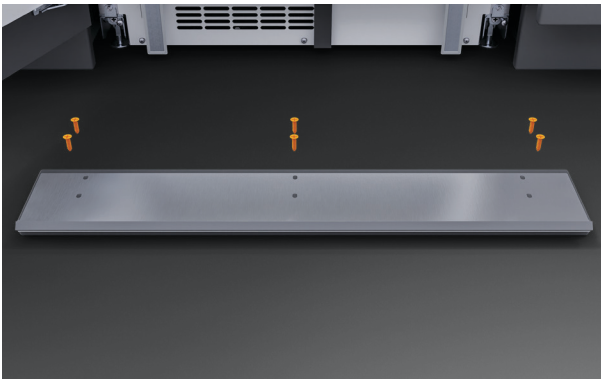
[fisherpaykel.com/specify](https://fisherpaykel.com/specify)

1. Kontrollera återigen specifikationerna för fotlistpanelen.

Se planeringsguiden för mer information.



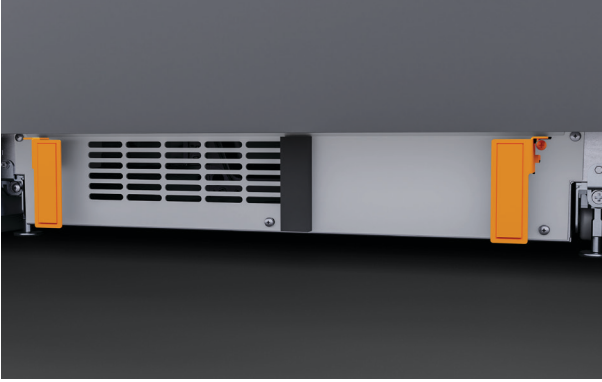
2. Mät avståndet från golvet till botten av gallret för att bestämma placeringen av fotlistens monteringsplatta.



3. Fäst monteringskonsolen på panelen genom att använda medföljande skruvar.

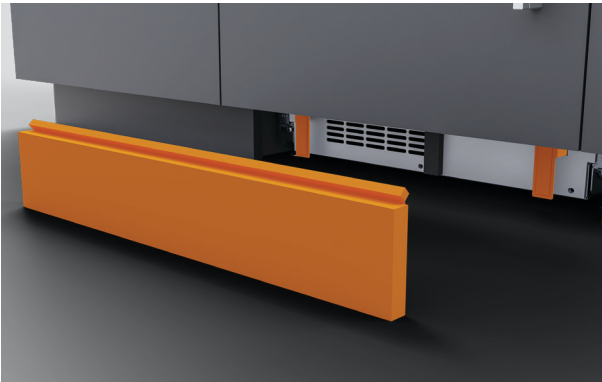
Installationsats G

## SÄKRA FOTLISTEN



1. Lossa skruvarna på båda fotlistsfästena och skjut fästena framåt.

Dra åt skruvarna något igen.



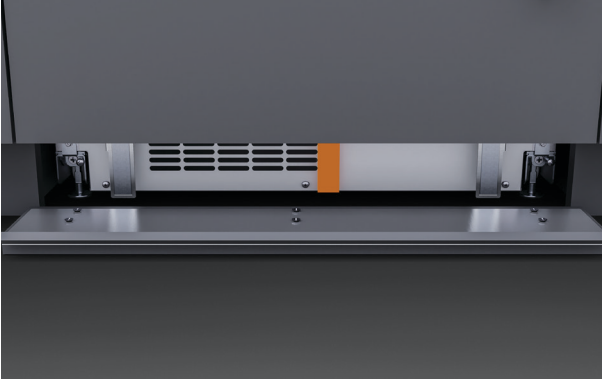
2. Placera fotlisten på magnetfästena för att säkra den. Justera fotlisten till önskat djup.



3. Ta bort fotlisten och dra åt fästskruvarna för hand.

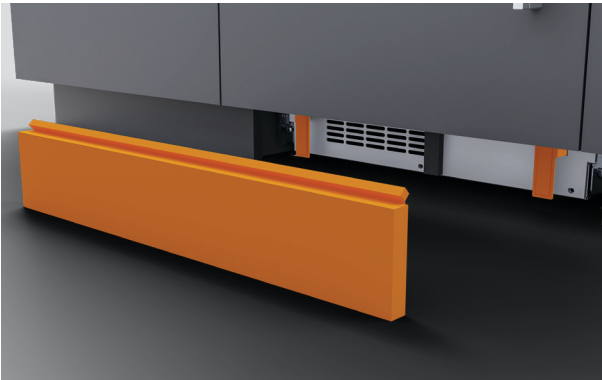
## SÄKRA FOTLISTEN

---



### 4. Om fotlistens djup är mindre än 90 mm

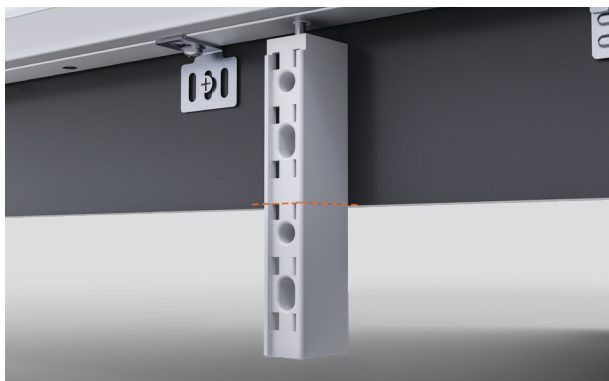
Fäst det medföljande skumblocket i mitten av panelen.



### 5. Sätt tillbaka fotlisten.



## FÄST FLÖDESAVSKILJARE

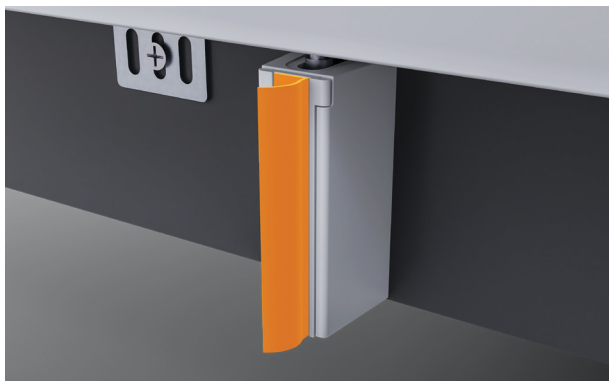


1. Med dörren öppen, rikta in flödesavskiljaren mot dörrens bas. Använd antingen en bågfil eller sidavbitare och skär avdelaren för att säkerställa att den inte sticker ut under dörrpanelen.

Installationsats D



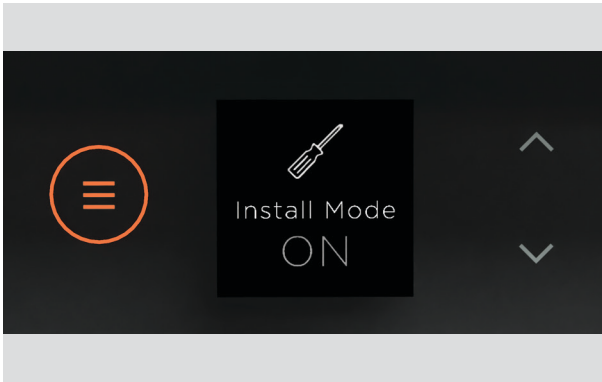
2. Rikta in flödesavskiljaren mot skruven på dörrens bas. Säkra den med de medföljande skruvarna.




3. Skär till den medföljande tätningens längd med brytbladskniv och kläm fast den på flödesavskiljaren.

## AVSLUTA INSTALLATIONS LäGET

---



1. Tryck och håll inne  för att avsluta installationsläget

## CHECKLISTA FÖR INSTALLATÖR

---

- Se till att installationsläget har avslutats.
- Samtliga nivelleringsfötter har justerats och fällts ut.
- Panelspalter och eventuella kollisionspunkter har kontrollerats.
- Alla lister har fästs i alla fästpunkter.
- Skydden sitter på plats.
- Produkten är ordentligt fastsatt i skåpet.
- Vid behov har gångjärnsbegränsande stift monterats.

### Fyll i och spara för framtida bruk:

Modell \_\_\_\_\_

Serienummer \_\_\_\_\_

Inköpsdatum \_\_\_\_\_

Inköpare \_\_\_\_\_

Återförsäljares adress \_\_\_\_\_

Installatörens namn \_\_\_\_\_

Installatörens underskrift \_\_\_\_\_

Installationsföretag \_\_\_\_\_

Installationsdatum \_\_\_\_\_

## FISHERPAYKEL.COM

© Fisher & Paykel Appliances 2024. Alla rättigheter förbehållna.

Modellerna som visas i denna användarmanual är eventuellt inte tillgängliga på alla marknader och kan när som helst komma att ändras.

Produktspecifikationerna i denna användarmanual gäller de produkter och modeller som beskrivs vid publiceringsdatum. Dessa specifikationer kan när som helst ändras på grund av vår policy för fortsatta produktförbättringar.

För aktuell information om modeller och specifikationer som finns tillgängliga i ditt land, kan du besöka vår webbplats eller kontakta din lokala Fisher & Paykel-handlare.

**431812A 06.24**