

כירים מודולריות

מדריך תכנון

CI392DTT | CI604DTT | CI764DTT | CI905DTT | CI302D | CI392D |
CIT302DX1 | CIT392DX1 | CD13D

FISHER & PAYKEL

מדריך תכנון מקיף זה מספק לכם את המסגרת והכלים להשגת התוצאה העיצובית הרצויה לכם עם מכשירי Fisher & Paykel. במדריך זה תוכלו למצוא מידע מקיף על המוצר - כגון מידע על קונספט המוצר, על המפרט שלו ועל מידותיו - כדי לעזור לכם ליישם את רעיונותיכם וליצור חללים המשקפים את החזון שלכם.

תוכן

דף	תכנון מפותח ומפורט	דף	תכנון מפותח ומפורט	דף	עיצוב קונספט
29	החלטות מוצר	8	גיליונות נתונים	3	מדריך מפרטים
30	יכולות מערכת מודולריות	10	כיריים אינדוקציה ראשיות, 60 ס"מ	4	סקירה כללית של המערכת
31	יכולות אורור מודולריות	11	כיריים אינדוקציה ראשיות, 76 ס"מ	6	מודלים ראשיים
32	סקירה כללית של המוצר	12	כיריים אינדוקציה ראשיות, 90 ס"מ	7	מודלים משניים
33	מדריך צימוד	13	כיריים אינדוקציה משניות, 30 ס"מ		
34	שיקולי תכנון	14	כיריים טפניאקי משניות, 30 ס"מ		
36	תכנון התקנה	15	כיריים אינדוקציה משניות, 39 ס"מ		
37	תצורות טיפוסיות עם אורור מודולרי	16	כיריים טפניאקי משניות, 39 ס"מ		
38	תצורות אופייניות עם אורור עילי	17	רכיבי אורור משניים		
39	פרטי משטח עבודה	18	אורור משני (קולט עליון)		
40	מיקומי הידוק	19	אורור משני (קולט תחתון)		
41	אורור ארונות	20	מרפק אופקי, 90 מעלות		
42	סקירה כללית של ארונות אורור מודולריים	21	מרפק אנכי, 90 מעלות		
43	רכיבי אורור מודולריים	22	מתאם תעלות, 90°, קוטר 150 מ"מ		
44	אפשרויות אורור מודולריות	23	מתאם תעלות, קוטר 150 מ"מ		
45	מידות תעלות אופייניות	24	מחבר		
46	תצורות אופייניות של ארונות	25	צינור ישר		
47	ארונות יחידת אורור	26	מרפק אופקי, פלדה		
48	שירותי חשמל	27	ערכת רה-סירקולציה		
50	חיבורים מודולריים				

הערה חשובה

אל תתקינו את הכיריים ישירות מעל מדיח כלים, מקרר, מקפאי, מכונת כביסה או מייבש כביסה, מכיוון שהלחות עלולה לפגוע באלקטרוניקה של הכיריים.

מדריך מפרטים

סקירה כללית של המוצר

כירים אינדוקציה מודולרית ראשיות עם ממשק משתמש במסך מגע

CI392DTTB1 (שחור), CI392DTTG1 (אפור)

כירים אינדוקציה מודולרית ראשיות, 39 ס"מ, 2 אזורים עם SmartZone

CI604DTTB1 (שחור), CI604DTTG1 (אפור)

כירים אינדוקציה מודולרית ראשיות, 60 ס"מ, 4 אזורים עם SmartZone

CI764DTTB1 (שחור), CI764DTTG1 (אפור)

כירים אינדוקציה מודולרית ראשיות, 76 ס"מ, 4 אזורים עם SmartZone

CI905DTTB1 (שחור), CI905DTTG1 (אפור)

כירים אינדוקציה מודולרית ראשיות, 90 ס"מ, 5 אזורים עם SmartZone

כירים מודולריות משניות

ללא ממשק משתמש. נשלט באמצעות כירים ראשיות משולב.

CI302DB1 (שחור), CI302DG1 (אפור)

כירים אינדוקציה מודולריות משניות, 30 ס"מ, 2 אזורים עם SmartZone

CI392DB1 (שחור), CI392DG1 (אפור)

כירים אינדוקציה מודולריות משניות, 39 ס"מ, 2 אזורים עם SmartZone

CIT302DX1

כירים טפניאקי מודולריות משניות, 30 ס"מ, 2 אזורים

CIT392DX1

כירים טפניאקי מודולריות משניות, 39 ס"מ, 2 אזורים

סקירה

צרו את הפתרון הקולינרי האולטימטיבי עם הכירים המודולריות מסדרה 9-11 שלנו. באמצעות מודולי האינדוקציה, הטפאן והאוורור השונים, תוכלו להתאים אישית את אזור הבישול בקנה מידה ובפורמט המתאימים ביותר לתכנית אדריכלית ולצרכי המשתמש. מודולים אלה מתמזגים בטכנולוגיית אינדוקציה מדויקת עם עיצוב חדשני, ותוכנו כך שיפעלו במתואם כמקשה אחת לקבלת תוצאות מושלמות

תכונות

- ① התאימו את חלל הבישול על ידי שילוב מודולים ראשוניים של כירים אינדוקציה עם כירים עזר משלמות, אוורור במורד הנדרש ומודולי טפאן.
- ② שלטו בחבילה המודולרית המלאה מהכירים הראשיות באמצעות מסך מגע גדול של Intuitive.
- ③ כל מודול נועד להתאים באופן מיושר או מוגבה למשטח השיש לקבלת חופש עיצובי מוחלט.
- ④ בחרו מבין האפשרויות של זכוכית שחורה מלטשת בסגנון מינימלי או גימור זכוכית אפורה עדינה לשם התאמה לעיצוב המטבח שלכם.
- ⑤ קישוריות אפליקציות SmartHQ™ לינטור מצב הבישול המוצר.
- ⑥ חיישן טמפרטורה אלחוטי מנטר ושולט במדויק בבישול בזמן אמת, *לשליטה מלאה.
- ⑦ Poach, Sous Vide ופונקציות אחרות של Cook by Method זמינות במוצר בעת שימוש בחיישן הטמפרטורה האלחוטי.

* דגמים נבחרים בלבד.



ייתכן שהמודולים המוצגים במדריך תכנון זה לא יהיו זמינים בכל השווקים והם כפופים לשינוי בכל עת. מפרטי המוצר עשויים להיות שונים מאלה המוצגים. אין להשתמש במדריך תכנון זה כהנחיות התקנה עבור מוצר כלשהו. מידע נוסף נדרש כדי להתקין בצורה בטוחה ונכונה את המוצרים המוצגים כאן. הנחיות התקנה ספציפיות יהיו זמינות עם המוצר במשלוח ובאתר האינטרנט fisherpaykel.com שלנו

המשך סקירת המוצר

אוורור מודולרי משניות
ללא ממשק משתמש. נשלט באמצעות כיריים ראשיות משולבות.

CD13DB1 (שחור), CD13DG1 (אפור)
אוורור מודולרי משני, 13 ס"מ, תעלה החוצה

אביזרים

WTSC1

חיישן טמפרטורה אלחוטי (1x כלול לכל כיריים אינדוקציה מודולריות ראשיות. ניתן לרכוש גם בנפרד).

E90H30X7

מרפק אופקי, 90°, 300x70 מ"מ

E90V30X7

מרפק אנכי, 90°, 300x70 מ"מ

DA90D30X7D15

מתאם תעלות, 90°, קוטר 150 מ"מ, 300x70 מ"מ

DA30X7D15

מתאם תעלות, קוטר 150 מ"מ, 300x70 מ"מ

D100X30X7

תעלה, 1 מ', 300x70 מ"מ

C30X7

מחבר, 300x70mm

E90H30X7S

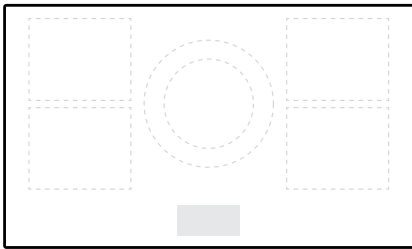
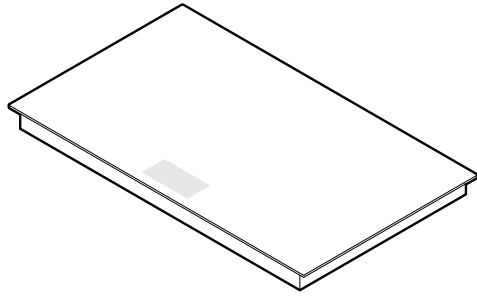
מרפק אופקי, 90°, 300x70 מ"מ, פלדה

KRCID834

ערכת רה-סירקולציה

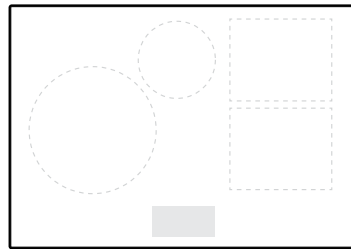
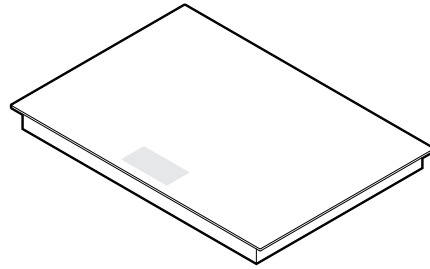
OAB222X89

מתאם שקעים, 222x89, רה-סירקולציה



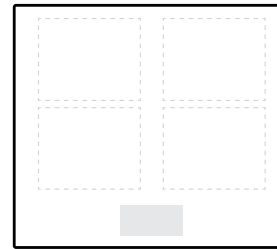
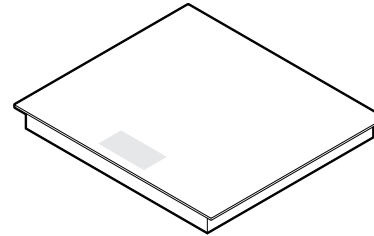
כיריים אינדוקציה מודולריות ראשיות, 90 ס"מ, 5 אזורים עם SMARTZONE

	מספר מודל: שחור CI905DTTB1 אפור CI905DTTG1
מידות	מידות
מוצר	900 x 530 x 62
זכוכית	900 x 530 x 6
חיתוך, בולט	862 x 507
חיתוך, מיושר	862 x 509
גמחה, מיושר	904 x 534 x 6.5
דרישות חשמל	דרישות חשמל
אספקת חשמל	220-240 וולט, 50 הרץ / 60 הרץ
שירות	א 48
חיבור	מסוף חסימה, N 1 או N 3
כבל חשמל	לא סופק
משקל	משקל
	20 ק"ג



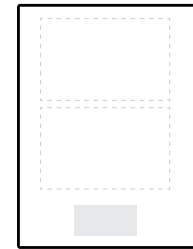
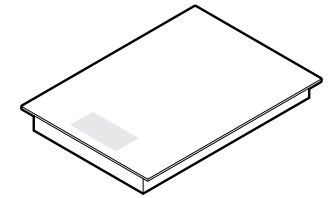
כיריים אינדוקציה מודולריות ראשיות, 76 ס"מ, 4 אזורים עם SMARTZONE

	מספר מודל: שחור CI764DTTB1 אפור CI764DTTG1
מידות	מידות
מוצר	760 x 530 x 62
זכוכית	760 x 530 x 6
חיתוך, בולט	722 x 507
חיתוך, מיושר	722 x 509
גמחה, מיושר	764 x 534 x 6.5
דרישות חשמל	דרישות חשמל
אספקת חשמל	220-240 וולט, 50 הרץ / 60 הרץ
שירות	א 32
חיבור	מסוף חסימה, N 1 או N 2
כבל חשמל	לא סופק
משקל	משקל
	16 ק"ג



כיריים אינדוקציה מודולריות ראשיות, 60 ס"מ, 4 אזורים עם SMARTZONE

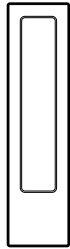
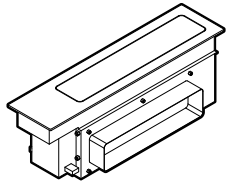
	מספר מודל: שחור CI604DTTB1 אפור CI604DTTG1
מידות	מידות
מוצר	600 x 530 x 62
זכוכית	600 x 530 x 6
חיתוך, גאה	562 x 507
חיתוך, מיושר	562 x 509
גמחה, מיושר	604 x 534 x 6.5
דרישות חשמל	דרישות חשמל
אספקת חשמל	220-240 וולט, 50 הרץ / 60 הרץ
שירות	א 32
חיבור	מסוף חסימה, N 1 או N 2
כבל חשמל	לא סופק
משקל	משקל
	14 ק"ג



כיריים אינדוקציה מודולריות ראשיות, 39 ס"מ, 2 אזורים עם SMARTZONE

	מספר מודל: שחור CI392DTTB1 אפור CI392DTTG1
מידות	מידות
מוצר	385 x 530 x 62
זכוכית	385 x 530 x 6
חיתוך, בולט	347 x 507
חיתוך, מיושר	347 x 509
גמחה, מיושר	389 x 534 x 6.5
דרישות חשמל	דרישות חשמל
אספקת חשמל	220-240 וולט, 50 הרץ / 60 הרץ
שירות	א 16
חיבור	כבל חשמל, קצוות מופשטים, N 1
כבל חשמל	1700 מ"מ
משקל	משקל
	8 ק"ג

ייתכן שהמודלים המוצגים במדריך תכנון זה לא יהיו זמינים בכל השווקים והם כפופים לשינוי בכל עת. מפרטי המוצר עשויים להיות שונים מאלה המוצגים. אין להשתמש במדריך תכנון זה כהנחיות התקנה עבור מוצר כלשהו. מידע נוסף נדרש כדי להתקין בצורה בטוחה ונכונה את המוצרים המוצגים כאן. הנחיות התקנה ספציפיות יהיו זמינות עם המוצר במשלוח ובאתר האינטרנט fisherpaykel.com



אורור מודולרי משני, 13 ס"מ



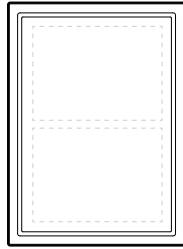
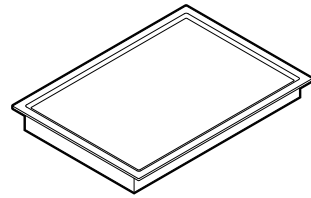
מספר מודל:
שחור CD13DB1
אפור CD13DGI

מידות	W x D x H
מוצר	130 x 530 x 186
זכוכית	130 x 530 x 6
חיתוך, בולט**	98 x 507
גומחה, מיושר**	98 x 509
גומחה, מיושר**	134 x 534 x 6.5

דרישות חשמל

אספקת חשמל	220-240 וולט, 50 הרץ
שירות	5 א
חיבור	כבל חשמל, תקע
כבל חשמל	3000 מ"מ

משקל 1-3 ק"ג



כיריים אינדוקציה מודולריות משניות, 39 ס"מ, 2 אזורים



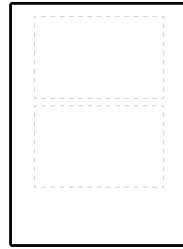
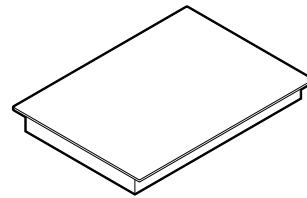
מספר מודל:
שחור CI392DB1
אפור CI392DGI

מידות	W x D x H
מוצר	385 x 530 x 74
פלטה	385 x 530 x 6
חיתוך, בולט	347 x 507
חיתוך, מיושר	347 x 509
גומחה, מיושר	389 x 534 x 6.5

דרישות חשמל

אספקת חשמל	220-240 וולט, 50 הרץ / 60 הרץ
שירות	12 א
חיבור	כבל חשמל, קצוות חשופים, 1 N
כבל חשמל	1700 מ"מ

משקל 15 ק"ג



כיריים אינדוקציה מודולריות משניות, 39 ס"מ, 2 אזורים עם SMARTZONE



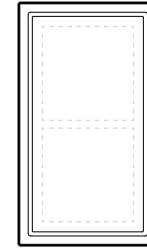
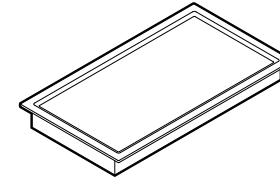
מספר מודל:
שחור CI392DB1
אפור CI392DGI

מידות	W x D x H
מוצר	385 x 530 x 62
זכוכית	385 x 530 x 6
חיתוך, בולט	347 x 507
חיתוך, מיושר	347 x 509
גומחה, מיושר	389 x 534 x 6.5

דרישות חשמל

אספקת חשמל	220-240 וולט, 50 הרץ / 60 הרץ
שירות	16 א
חיבור	כבל חשמל, קצוות חשופים, 1 N
כבל חשמל	1700 מ"מ

משקל 8 ק"ג



כיריים אינדוקציה מודולריות משניות, 30 ס"מ, 2 אזורים



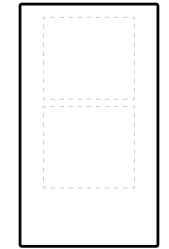
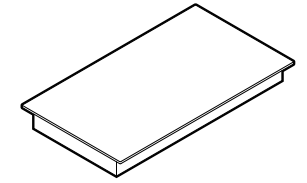
מספר מודל:
שחור CI302DB1
אפור CI302DGI

מידות	W x D x H
מוצר	300 x 530 x 74
פלטה	300 על 530 על 6
חיתוך, בולט	262 x 507
חיתוך, מיושר	262 x 509
גומחה, מיושר	304 x 534 x 6.5

דרישות חשמל

אספקת חשמל	220-240 וולט, 50 הרץ / 60 הרץ
שירות	12 א
חיבור	כבל חשמל, קצוות חשופים, 1 N
כבל חשמל	1700 מ"מ

משקל 12 ק"ג



כיריים אינדוקציה מודולריות משניות, 30 ס"מ, 2 אזורים עם SMARTZONE



מספר מודל:
שחור CI302DB1
אפור CI302DGI

מידות	W x D x H
מוצר	300 x 530 x 62
זכוכית	300 x 530 x 6
חיתוך, בולט	262 x 507
חיתוך, מיושר	262 x 509
גומחה, מיושר	304 x 534 x 6.5

דרישות חשמל

אספקת חשמל	220-240 וולט, 50 הרץ / 60 הרץ
שירות	16 א
חיבור	כבל חשמל, קצוות חשופים, 1 N
כבל חשמל	1700 מ"מ

משקל 7 ק"ג

** ייתכן שהמודלים המוצגים במדריך תכנון זה לא יהיו זמינים בכל השווקים והם כפופים לשינוי בכל עת. מפרטי המוצר עשויים להיות שונים מאלה המוצגים. אין להשתמש במדריך תכנון זה כהנחיות התקנה עבור מוצר כלשהו. מידע נוסף נדרש כדי להתקין בצורה בטוחה ונכונה את המוצרים המוצגים כאן. הנחיות התקנה ספציפיות יהיו זמינות עם המוצר במשלוח ובאתר האינטרנט fisherpaykel.com שלנו

גילוינות נתונים

מספר מודל:

כיריים אינדוקציה מודולריות ראשיות, 39 ס"מ, 2 אזורים עם SmartZone, שחור - CI392DTTB1
 כיריים אינדוקציה מודולריות ראשיות, 39 ס"מ, 2 אזורים עם SmartZone, אפור - CI392DTTG1

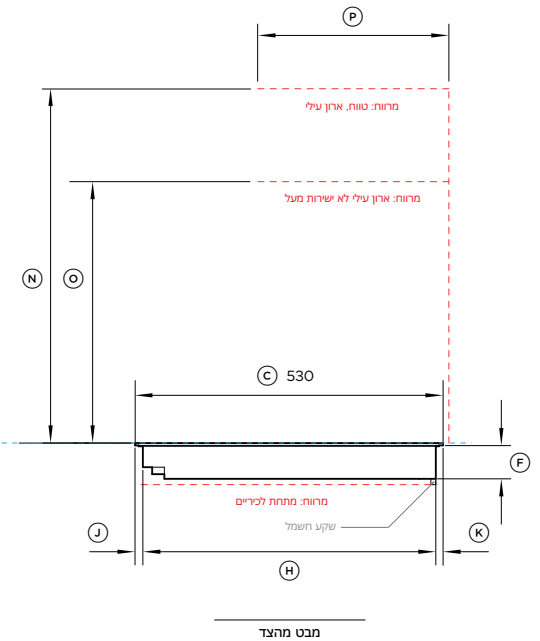
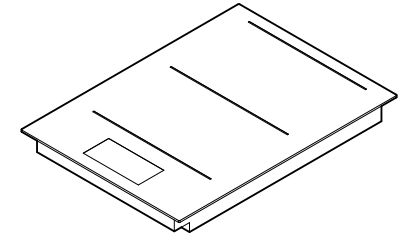
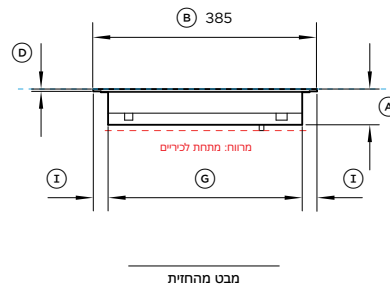
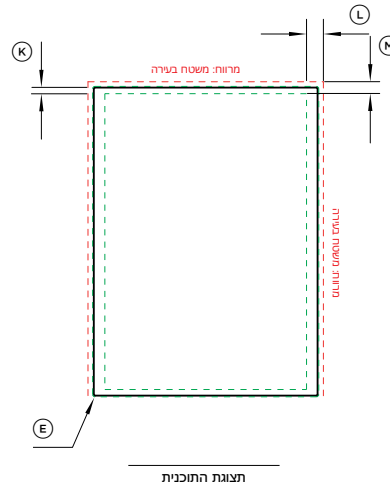
מ"מ	מידות המוצר
62	A גובה כללי של כיריים
385	B הרחב הכולל של כיריים
530	C העומק הכולל של כיריים
6	D גובה זכוכית הכיריים (כולל אוגן וסרט)
2	E רדיוס פינה של זכוכית
56	F גובה השלדה
334	G רחב השלדה
504	H עומק השלדה
25.5	I רחב מהקצוות הצדדיים של הכיריים ועד לשלדה
13.5	J עומק מהקצה הקדמי של הכיריים ועד לשלדה
12.5	K עומק מהקצה האחורי של הכיריים ועד לשלדה

מ"מ	אישורי מוצר
29	L מרווח מינימלי מקצוות הצד של החיתוך למשטח הדליק הקרוב ביותר
21	M מרווח מינימלי מהקצה האחורי של החיתוך למשטח הדליק הקרוב ביותר
610	N מרווח מינימלי ממשטח הבישול לקולט האדים או לארון עליו
450	O מרווח מינימלי ממשטח הבישול לארון עליו, לא ישירות מעל הכיריים
330	P עומק מרבי של ארונות עליים
4	Q פער אורור מינימלי בין החלק התחתון של משטח החיש לחלק העליון של חזיתות הארונות (לא מוצג)
72	R מרווח מינימלי ממשטח הבישול לראש כל מכשיר, מוצר נלווה או חסימה מתחת לכיריים

הערה: התנור המותקן מתחת לכיריים חייב לכלול מאוורר לקירור. חשוב כי כיריים האינדוקציה יקבלו אספקת אוויר נאותה. לנדישת אוורור עיינו במדריך ההתקנה.

מידות קאט אוטו*	מ"מ גאה	מ"מ יישור
הרחב הכולל של החיתוך	347	347
העומק הכולל של החיתוך	507	509
הרחב הכולל של הגומחה	-	389
העומק הכולל של הגומחה	-	534
הגובה הכללי של הגומחה	-	6.5
רדיוס פינת שקע	-	4

*יש לבדוק שמיקום הקאט אוטו ממוזכר לכיריים.



מציין את פרטי המוצר
 מציין את הרחב בארונות
 מציין ממזרח

מספר מודל:

כיריים אינדוקציה מודולריות ראשיות, 60 ס"מ, 4 אזורים עם SmartZone, שחור - CI604DTTB1
 כיריים אינדוקציה מודולריות ראשיות, 60 ס"מ, 4 אזורים עם SmartZone, אפור - CI604DTTG1

מ"מ	מידות המוצר
62	A הגובה הכללי של הכיריים
600	B הרחוב הכולל של הכיריים
530	C העומק הכולל של הכיריים
6	D גובה זכוכית הכיריים (כולל אוגן וסרט)
2	E רדיוס פינה של זכוכית
56	F גובה השלדה
554	G רחוב השלדה
504	H עומק השלדה
23	I רחוב מהקצוות הצדדיים של הכיריים ועד לשלדה
13.5	J עומק מהקצה הקדמי של הכיריים ועד לשלדה
12.5	K עומק מהקצה האחורי של הכיריים ועד לשלדה

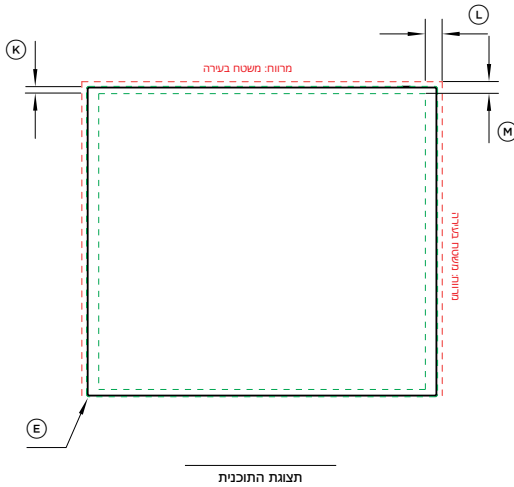
מ"מ	אישורי מוצר
29	L מרווח מינימלי מקצוות הצד של החיתוך למשטח הדליק הקרוב ביותר
21	M מרווח מינימלי מהקצה האחורי של החיתוך למשטח הדליק הקרוב ביותר
610	N מרווח מינימלי ממשטח הבישול לקולט האדים או לארון עליל
450	O מרווח מינימלי ממשטח הבישול לארון עליל, לא ישירות מעל הכיריים
330	P עומק מרבי של ארונות עלילים
4	Q פער אורור מינימלי בין החלק התחתון של משטח השיש לחלק העליון של חזיתות הארונות (לא מוצג)
72	R מרווח מינימלי ממשטח הבישול לראש כל מכשיר, מוצר נלווה או חסימה מתחת לכיריים

הערה: התנור המותקן מתחת לכיריים חייב לכלול מאוורר לקירור. חשוב כי כיריים האינדוקציה יקבלו אספקת אוויר נאותה. לרשימת אוורור עיינים במדריך ההתקנה.

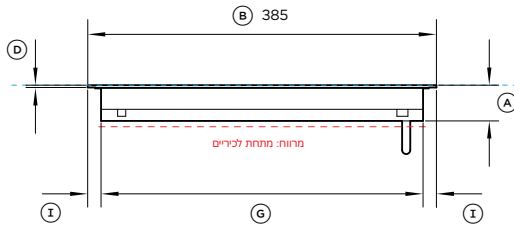
מידות קאט אאוט*	מ"מ גאה	לשטח
הרחוב הכולל של הקאט אאוט	562	562
העומק הכולל החיתוך של החיתוך	507	509
הרחוב הכולל של הגומחה	-	604
העומק הכולל של הגומחה	-	534
הגובה הכללי של הגומחה	-	6.5
רדיוס פינת שקע	-	4

*שם לב שמיקום החיתוך ממורכז לכיריים

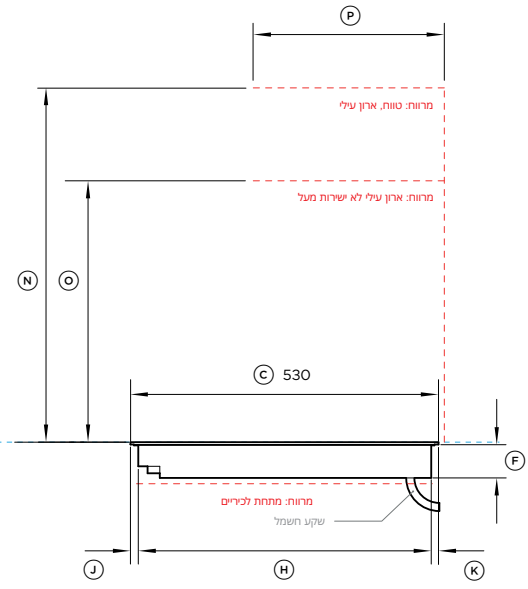
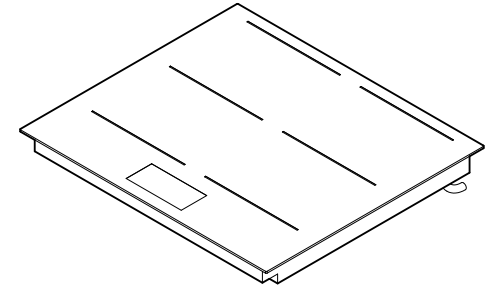
הערה חשובה: במדריך זה, המידות עשויות להשתנות ב-2 מ"מ (±1/16") יש לקרוא את מדריך ההתקנה לקבלת מידע מפורט על התקנת המוצר. לקבלת הוראות התקנה מלאות ומפורטים, בקרו באתר fisherpaykel.com



תצוגת התוכנית



מבט מהחזית



מבט מהצד

נתון: החלק העליון של משטח הבישול

מצוין את פרטי המוצר
 מצוין את הרחוב בארונות
 מצוין ממזרות



מספר מודל:

כיריים אינדוקציה מודולריות ראשיות, 76 ס"מ, 4 אזורים עם SmartZone, שחור - CI764DTTB1
 כיריים אינדוקציה מודולריות ראשיות, 76 ס"מ, 4 אזורים עם SmartZone, אפור - CI764DTTG1

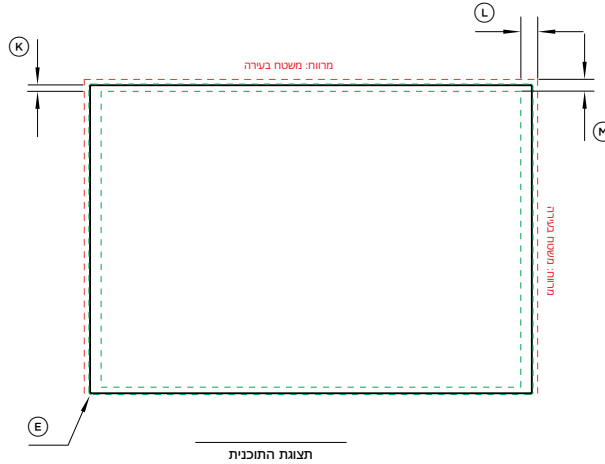
מ"מ	מידות המוצר
62	A גובה הכללי של הכיריים
760	B רוחב הכולל של כיריים
530	C העומק הכולל של הכיריים
6	D גובה זכוכית הכיריים (כולל אוגן וסרט)
2	E רדיוס פינה של זכוכית
56	F גובה השלדה
714	G רחב השלדה
504	H עומק השלדה
23	I רחב מהקצוות הצדדיים של הכיריים ועד לשלדה
13.5	J עומק מהקצה הקדמי של הכיריים ועד לשלדה
12.5	K עומק מהקצה האחורי של הכיריים ועד לשלדה

מ"מ	אישורי מוצר
29	L מרווח מינימלי מקצוות הצד של החיתוך למשטח הדליק הקרוב ביותר
21	M מרווח מינימלי מהקצה האחורי של החיתוך למשטח הדליק הקרוב ביותר
610	N מרווח מינימלי ממשטח הבישול לקולט האדים או לארון עילי
450	O מרווח מינימלי ממשטח הבישול לארון עילי, לא שירות מעל הכיריים
330	P עומק מרבי של ארונות עליים
4	פער אורור מינימלי בין החלק התחתון של משטח השיש לחלק העליון של חזיתות הארונות (לא מוצג)
72	מרווח מינימלי ממשטח הבישול לראש כל מכשיר, מוצר נלווה או חסימה מתחת לכיריים

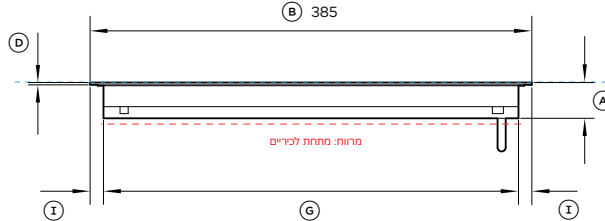
הערה: התנור המותקן מתחת לכיריים חייב לכלול מאוורר לקירור. חשוב כי כיריים האינדוקציה יקבלו אספקת אוויר נאותה. לנדישת אוורור עיינו במדריך ההתקנה.

מידות קאט אאוט*	מ"מ גאה	לשטח
הרוחב הכולל של הקאט אאוט	722	722
העומק הכולל של הקאט אאוט	507	509
הרוחב הכולל של הגומחה	-	764
העומק הכולל של הגומחה	-	534
הגובה הכללי של הגומחה	-	6.5
רדיוס פינת שקע	-	4

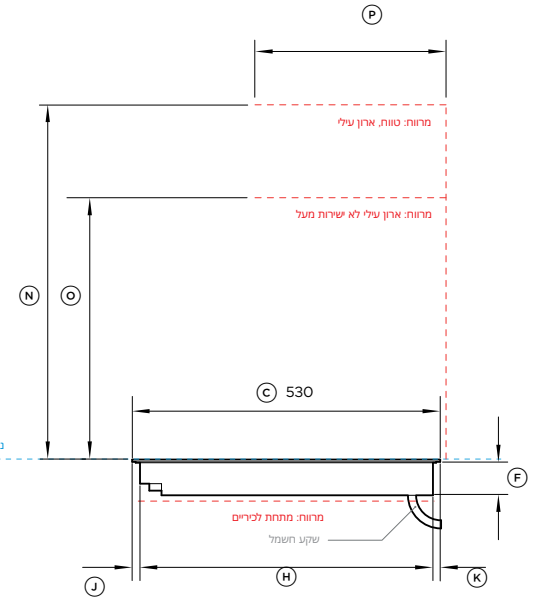
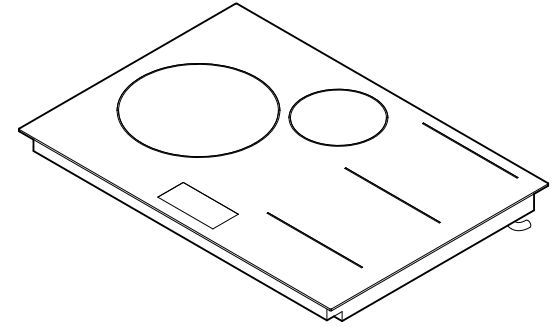
*יש לב שמיקום החיתוך ממורכז לכיריים.



תצוגת התוכנית



מבט מהחזית



מבט מהצד

מציין את פרטי המוצר
 מציין את הרווח בארונות
 מציין ממזרח



הערה חשובה: במדריך זה, המידות עשויות להשתנות ב-2 מ"מ (±1/16") ש ליקרוא את מדרך ההתקנה לקבלת מידע מפורט על התקנת המוצר. לקבלת הוראות התקנה מלאות ומפרטים, בקרו באתר fisherpaykel.com

מספר מודל:

כיריים אינדוקציה מודולריות ראשיות, 90 ס"מ, 5 אזורים עם SmartZone, שחור - CI905DTTB1
 כיריים אינדוקציה מודולריות ראשוניות, 90 ס"מ, 5 אזורים עם SmartZone, אפור - CI905DTTG1

מ"מ	מידות המוצר
62	Ⓐ גובה הכללי של הכיריים
900	Ⓑ הרחב הכולל של כיריים
530	Ⓒ עומק הכולל של הכיריים
6	Ⓓ גובה זכוכית הכיריים (כולל אוגן וסרט)
2	Ⓔ רדיוס פינה של זכוכית
56	Ⓕ גובה השלדה
854	Ⓖ רחב השלדה
504	Ⓗ עומק השלדה
23	Ⓙ רחב מהקצוות הצדדיים של הכיריים ועד לשלדה
13.5	Ⓚ עומק מהקצה הקדמי של הכיריים ועד לשלדה
12.5	Ⓛ עומק מהקצה האחורי של הכיריים ועד לשלדה

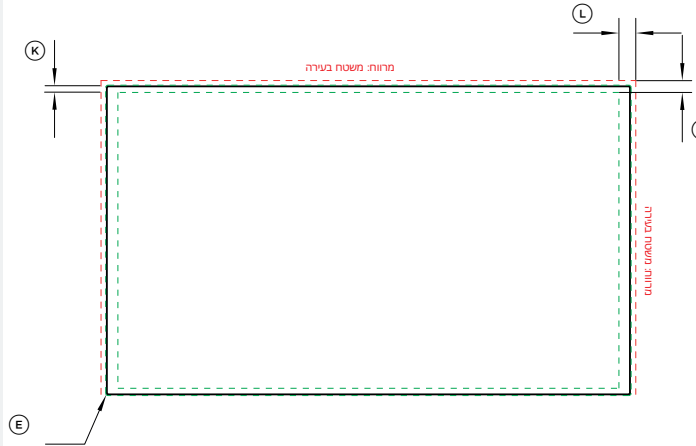
מ"מ	אישורי מוצר
29	Ⓚ מרווח מינימלי מקצוות הצד של החיתוך למשטח הדליק הקרוב ביותר
21	Ⓛ מרווח מינימלי מהקצה האחורי של החיתוך למשטח הדליק הקרוב ביותר
610	Ⓜ מרווח מינימלי ממשטח הבישול לקולט האדים או לארון עילי
450	Ⓝ מרווח מינימלי ממשטח הבישול לארון עילי, לא ישירות מעל הכיריים
330	Ⓟ עומק מרבי של ארונות עליים
4	פער אורזר מינימלי בין החלק התחתון של משטח השש לחלק העליון של חזיתות הארונות (לא מוצג)
72	מרווח מינימלי ממשטח הבישול לראש כל מכשיר, מוצר גלווה או חסימה מתחת לכיריים

הערה: התנור המותקן מתחת לכיריים חייב לכלול מאוורר לקירור. חשוב כי כיריים האינדוקציה יקבלו אספקת אוויר נאותה. לנדישת אוורור עיים במדרך ההתקנה.

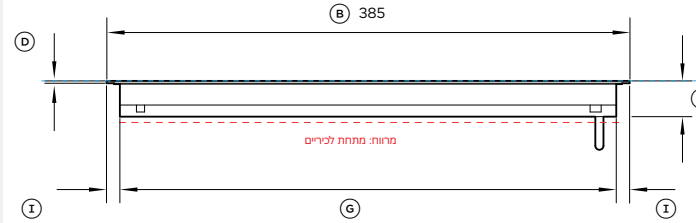
לשטח	מ"מ גאה	מידות קאט אאוט*
862	862	הרוחב הכולל של הקאט אאוט
509	507	העומק הכולל של הקאט אאוט
904	-	הרוחב הכולל של הגומחה
534	-	העומק הכולל של הגומחה
6.5	-	הגובה הכללי של הגומחה
4	-	רדיוס פינת שקע

*ישומו לב שמיקום החיתוך ממוקד לכיריים.

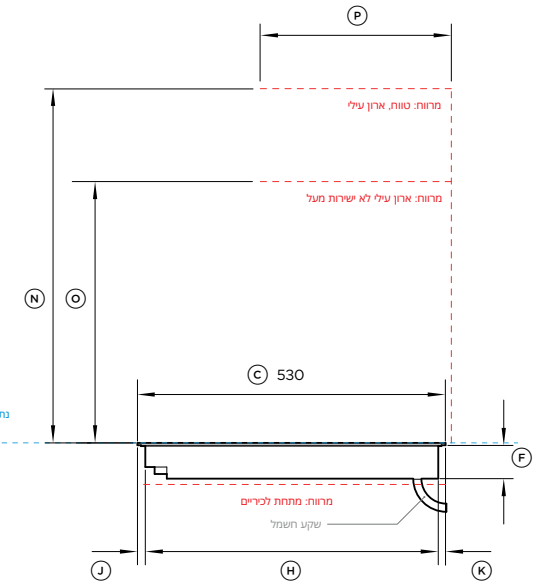
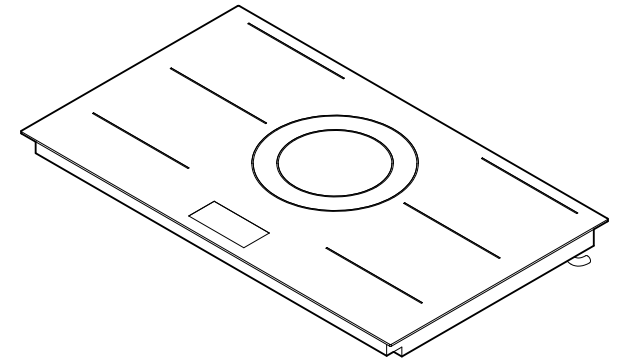
הערה חשובה: במדרך זה, המידות עשויות להשתנות ב-2 מ"מ (±1/16") יש לקרוא את מדרך ההתקנה לקבלת מידע מפורט על התקנת המוצר. לקבלת הוראות התקנה מלאות ומפורטים, בקרו באתר fisherpaykel.com



תצוגת התוכנית



מבט מהחזית



מבט מהצד

מציין את פרטי המוצר
 מציין את הרווח בארונות
 מציין מגזרות



מספר מודל:

כיריים אינדוקציה מודולריות משניות, 30 ס"מ, 2 אזורים עם SmartZone, שחור - CI302DB1
 כיריים אינדוקציה מודולריות משניות, 30 ס"מ, 2 אזורים עם SmartZone, אפור - CI302DG1

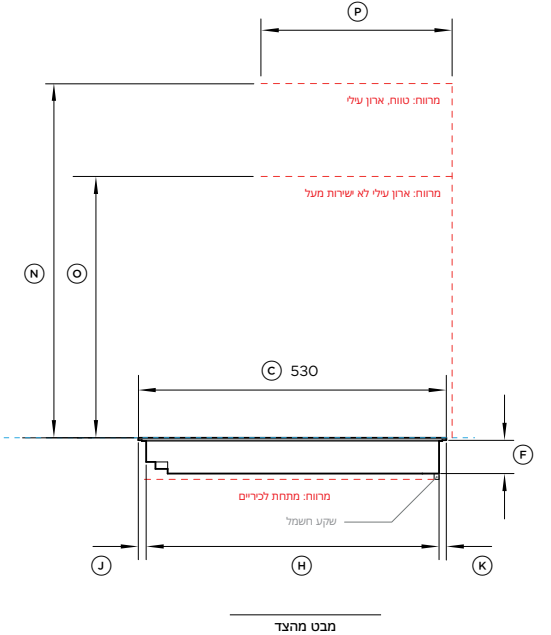
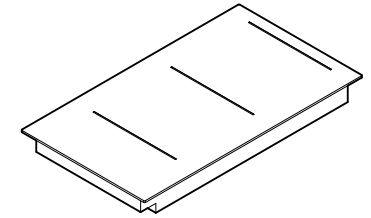
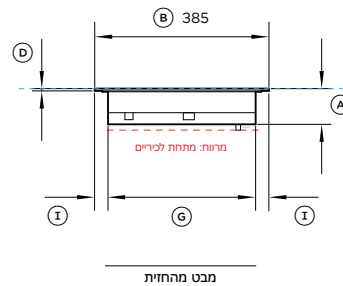
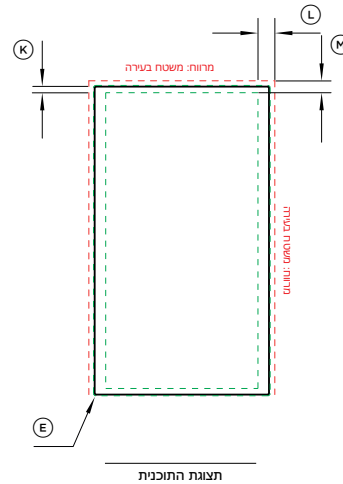
מ"מ	מידות המוצר
62	Ⓐ גובה הכללי של הכיריים
300	Ⓑ הרחב הכולל של כיריים
530	Ⓒ העומק הכולל של הכיריים
6	Ⓓ גובה זכוכית הכיריים (כולל אוגן וסרט)
2	Ⓔ רדיוס פינה של זכוכית
56	Ⓕ גובה השלדה
254	Ⓖ רחב השלדה
504	Ⓗ עומק השלדה
23	Ⓙ רחב מהקצוות הצדדיים של הכיריים ועד לשלדה
13.5	Ⓚ עומק מהקצה הקדמי של הכיריים ועד לשלדה
12.5	Ⓛ עומק מהקצה האחורי של הכיריים ועד לשלדה

מ"מ	אישורי מוצר
29	Ⓚ מרווח מינימלי מקצוות הצד של החיתוך למשטח הדליק הקרוב ביותר
21	Ⓛ מרווח מינימלי מהקצה האחורי של החיתוך למשטח הדליק הקרוב ביותר
610	Ⓜ מרווח מינימלי ממשטח הבישול לקולט האדים או לארון עליו
450	Ⓝ מרווח מינימלי ממשטח הבישול לארון עליו, לא ישירות מעל הכיריים
330	Ⓟ עומק מרבי של ארונות עליים
4	פער אורור מינימלי בין החלק התחתון של משטח השיש לחלק העליון של חזיתות הארונות (לא מוצג)
72	מרווח מינימלי ממשטח הבישול לראש כל מכשיר, מוצר נלווה או חסימה מתחת לכיריים

הערה: התנר המותקן מתחת לכיריים חייב לכלול מאוורר לקירור. חשוב כי כיריים האינדוקציה יקבלו אספקת אוויר נאותה. לנדישת אוורור עיינו במדריך ההתקנה.

לשטח	מ"מ גאה	מידות קאט אאוט*
262	262	הרחב הכולל של הקאט אאוט
509	507	העומק הכולל של הקאט אאוט
304	-	הרחב הכולל של הגומחה
534	-	העומק הכולל של הגומחה
6.5	-	הגובה הכללי של הגומחה
4	-	רדיוס פינת שקע

*יש לב שמיקום החיתוך ממורכז לכיריים.



נתון: החלק העליון של משטח הבישול



מצוין את פרטי המוצר
 מצוין את הרחוב בארונות
 מצוין ממזרח

הערה חשובה: במדריך זה, המידות עשויות להשתנות ב-2 מ"מ (±1/16") יש ליקרוא את מדריך ההתקנה לקבלת מידע מפורט על התקנת המוצר. לקבלת הוראות התקנה מלאות ומפורטים, בקרו באתר fisherpaykel.com

מספר מודל:

כיריים טפניאקי מודולריות משנות 30 ס"מ, 2 אזורים - CIT302DX1

מ"מ	מידות המוצר
74	Ⓐ גובה הכללי של הכיריים
300	Ⓑ רוחב הכולל של כיריים
530	Ⓒ עומק הכולל של הכיריים
6	Ⓓ גובה צלחת בישול מנירוסטה (כולל אוגן וסרט)
2	Ⓔ רדיוס פינה של משטח כיריים
68	Ⓕ גובה השלדה
251	Ⓖ רוחב השלדה
504	Ⓗ עומק השלדה
24.5	Ⓘ רוחב מהקצות הצדדיים של הכיריים ועד לשלדה
13.5	Ⓚ עומק מהקצה הקדמי של הכיריים ועד לשלדה
12.5	Ⓛ עומק מהקצה האחורי של הכיריים ועד לשלדה

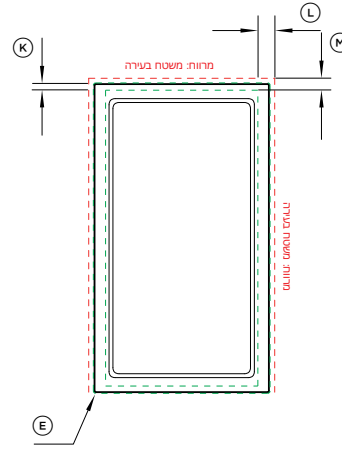
מ"מ	אישורי מוצר
29	Ⓚ מרווח מינימלי מקצוות הצד של החיתוך למשטח הדליק הקרוב ביותר
21	Ⓛ מרווח מינימלי מהקצה האחורי של החיתוך למשטח הדליק הקרוב ביותר
610	Ⓜ מרווח מינימלי ממשטח הבישול לקולט האדים או לארון עליו
450	Ⓝ מרווח מינימלי ממשטח הבישול לארון עליו, לא ישירות מעל הכיריים
330	Ⓟ עומק מרבי של ארונות עליים
4	פער אורור מינימלי בין החלק התחתון של משטח השיש לחלק העליון של חזיתות הארונות (לא מוצג)
86	מרווח מינימלי ממשטח הבישול לראש כל מכשיר, מוצר נלווה או חסימה מתחת לכיריים

הערה: התנר המותקן מתחת לכיריים חייב לכלול מאוורר לקירור. חשוב כי כיריים האינדוקציה יקבלו אספקת אוויר נאותה. לנדישת אוורור עיטו במדרג ההתקנה.

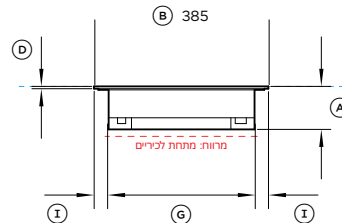
מידות קאט אאוט*	מ"מ גאה	לשטח
הרוחב הכולל של הקאט אאוט	262	262
העומק הכולל של הקאט אאוט	507	509
הרוחב הכולל של הגומחה	-	304
העומק הכולל של הגומחה	-	534
הגובה הכללי של הגומחה	-	6.5
רדיוס פינת שקע	-	4

*יש לב שמיקום החיתוך ממורכז לכיריים.

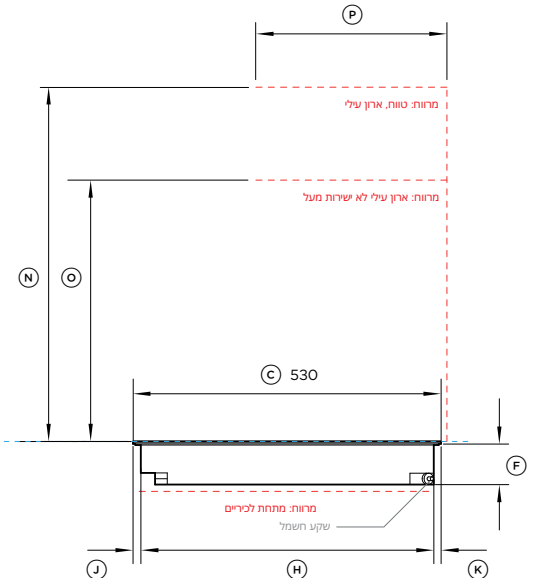
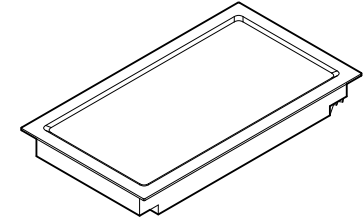
הערה חשובה: במדרג זה, המידות עשויות להשתנות ב-2 מ"מ (±1/16") ש ליקרואו את מדרג ההתקנה לקבלת מידע מפורט על התקנת המוצר. לקבלת הוראות התקנה מלאות ומפרטים, בקרו באתר fisherpaykel.com



תצוגת התוכנית



מבט מהחזית



מבט מהצד

מצוין את פרטי המוצר
 מצוין את הרווח בארונות
 מצוין ממזרות



מספר מודל:

כירים אינדוקציה מודולריות משניות, 39 ס"מ, 2 אזורים עם SmartZone, שחור - CI392DB1
 כירים אינדוקציה מודולריות משניות, 39 ס"מ, 2 אזורים עם SmartZone, אפור - CI392DG1

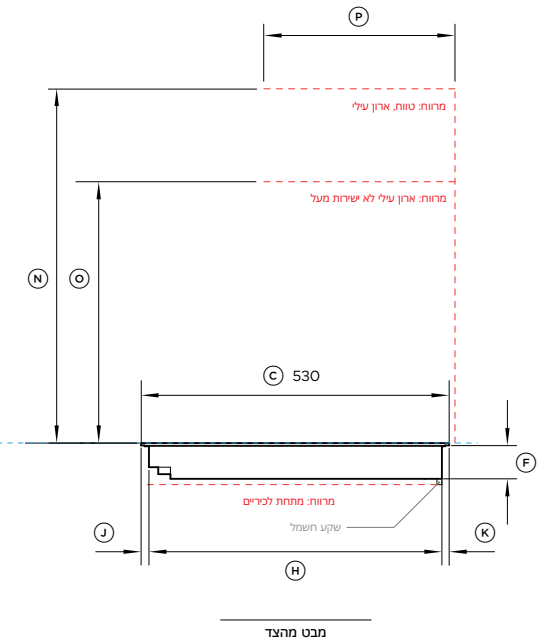
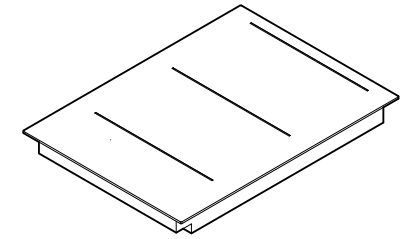
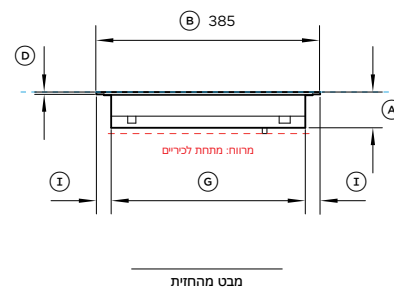
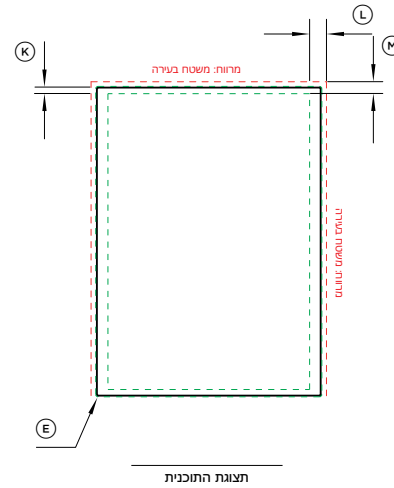
מ"מ	מידות המוצר
62	A גובה הכללי של הכירים
385	B הרחב הכולל של כירים
530	C העומק הכולל של הכירים
6	D גובה זכוכית הכירים (כולל אוגן וסרט)
2	E רדיוס פינה של זכוכית
56	F גובה השלדה
334	G רוחב השלדה
504	H עומק השלדה
25.5	I רחב מהקצוות הצדדיים של הכירים ועד לשלדה
13.5	J עומק מהקצה הקדמי של הכירים ועד לשלדה
12.5	K עומק מהקצה האחורי של הכירים ועד לשלדה

מ"מ	אישורי מוצר
29	L מרווח מינימלי מקצוות הצד של החיתוך למשטח הדליק הקרוב ביותר
21	M מרווח מינימלי מהקצה האחורי של החיתוך למשטח הדליק הקרוב ביותר
610	N מרווח מינימלי ממשטח הבישול לקולט האדים או לארון עליו
450	O מרווח מינימלי ממשטח הבישול לארון עליו, לא שירות מעל הכירים
330	P עומק מרבי של ארונות עליים
4	Q פער אורור מינימלי בין החלק התחתון של משטח השיש לחלק העליון של חזיתות הארונות (לא מוצג)
72	R מרווח מינימלי ממשטח הבישול לראש כל מכשיר, מוצר נלווה או חסימה מתחת לכירים

הערה: התנור המותקן מתחת לכירים חייב לכלול מאורר לקירור. חשוב כי כירים האינדוקציה יקבלו אספקת אוויר נאותה. לדרישות אורור עיני במדריך ההתקנה.

מידות קאט אאוט*	מ"מ גאה	לשטח
הרוחב הכולל של הקאט אאוט	347	347
העומק הכולל של הקאט אאוט	507	509
הרוחב הכולל של הגומחה	-	389
העומק הכולל של הגומחה	-	534
גובה הכללי של הגומחה	-	6.5
רדיוס פינת שקע	-	4

*ישמו לב שמיקום הקאט אאוט ממורכז לכירים.



נתון: החלק העליון של משטח הבישול

מצוין את פרטי המוצר
 מצוין את הרווח בארונות
 מצוין מגזרות



הערה חשובה: במדריך זה, המידות עשויות להשתנות ב-2 מ"מ (±1/16") של לקרוא את מדריך ההתקנה לקבלת מידע מפורט על התקנת המוצר. לקבלת הוראות התקנה מלאות ומפורטים, בקרו באתר fisherpaykel.com

מספר מודל:

כירים טפניאקי מודולריות משניות 39 ס"מ, 2 אזורים - CIT392DBX1

מ"מ	מידות המוצר
74	Ⓐ גובה הכולל של הכירים
385	Ⓑ הרחב הכולל של כירים
530	Ⓒ העומק הכולל של הכירים
6	Ⓓ גובה צלחת בישול מנירוסטה (כולל אוגן וסרט)
2	Ⓔ רדיוס הפינה
68	Ⓕ גובה השלדה
336	Ⓖ רחב השלדה
504	Ⓗ עומק השלדה
24.5	Ⓘ רחב מהקצוות הצדדיים של הכירים ועד לשלדה
13.5	Ⓚ עומק מהקצה הקדמי של הכירים ועד לשלדה
12.5	Ⓛ עומק מהקצה האחורי של הכירים ועד לשלדה

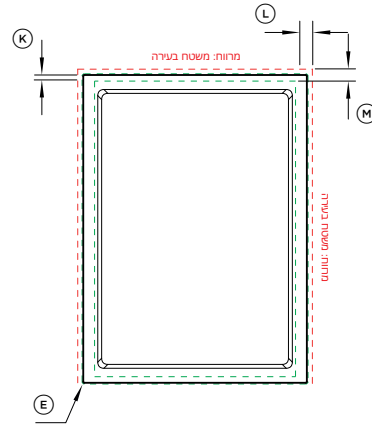
מ"מ	אישורי מוצר
29	Ⓚ מרווח מינימלי מהקצוות הצדדיים של החיתוך למשטח הדליק הקרוב ביותר
21	Ⓛ מרווח מינימלי מהקצה האחורי החיתוך של החיתוך למשטח הדליק הקרוב ביותר
610	Ⓜ מרווח מינימלי ממשטח הבישול לקולט האדים או לארון עליו
450	Ⓝ מרווח מינימלי ממשטח הבישול לארון עליו, לא ישירות מעל הכירים
330	Ⓟ עומק מרבי של ארונות עליים
4	פער אורזר מינימלי בין החלק התחתון של משטח השיש לחלק העליון של חזיתות הארונות (לא מוצג)
86	מרווח מינימלי ממשטח הבישול לראש כל מכשיר, מוצר נלווה או חסימה מתחת לכירים

הערה: התנור המותקן מתחת לכירים חייב לכלול מאורר לקירור. חשוב שהכירים מסוג טפניאקי יקבלו אספקת אוויר נאותה. לדרשות אורזר אבא עיין בדף

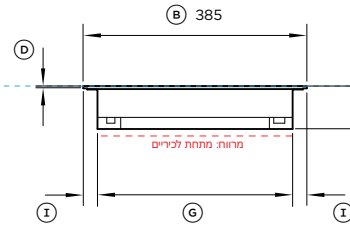
לשטח	מ"מ גאה	מידות קאט אאוט*
347	347	הרחב הכולל של הקאט אאוט
509	507	העומק הכולל של הקאט אאוט
389	-	הרחב הכולל של הגומחה
534	-	העומק הכולל של הגומחה
6.5	-	הגובה הכללי של הגומחה
4	-	רדיוס פינת שקע

*שימו לב שמיקום הקאט אאוט ממורכז לכירים.

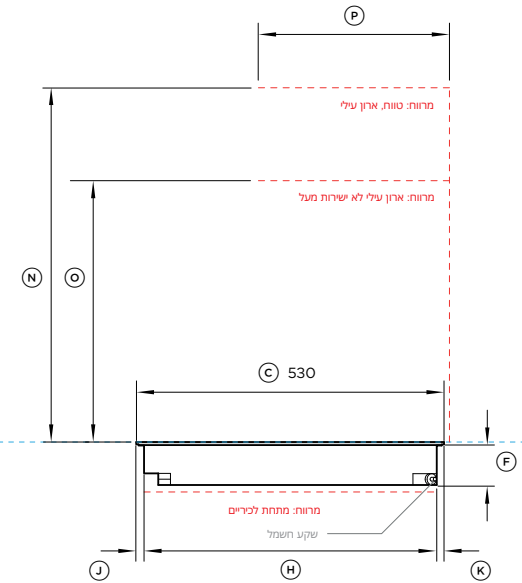
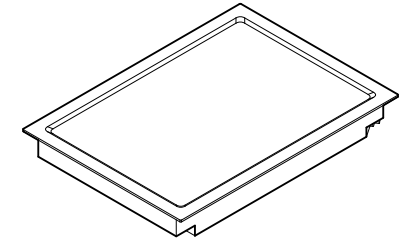
הערה חשובה: במדריך זה, המידות עשויות להשתנות ב-2 מ"מ (±1/16") ש ליקרוא את מדרך ההתקנה לקבלת מידע מפורט על התקנת המוצר. לקבלת הוראות התקנה מלאות ומפורטים, בקרו באתר fisherpaykel.com



תצוגת התוכנית



מבט מהחזית



מבט מהצד



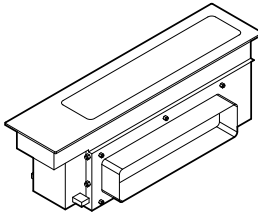
מציין את פרטי המוצר
מציין את הרחב בארונות
מציין ממזרת

מספר מודל:

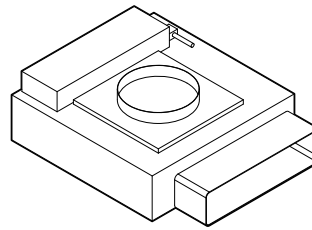
CD13DB1 - שחור, 13 ס"מ, שחור
 CD13DG1 - אפור, 13 ס"מ, אפור

תיאור הרכיב	שסופקו	אביר אופציונלי
יחידה ראשית	x1	
קולט אדים מעלית	x1	
מרפק אופקי, 90°, *300x70	x1	E90H30X7
מרפק אנכי, 90°, *300x70	x2	E90V30X7
מתאם תעלות, 90°, קוטר 150 מ"מ, *300x70 מ"מ	x1	DA90D30X7D15
מתאם תעלות, קוטר 150 מ"מ, *300x70 מ"מ	x1	DA30X7D15
תעלה, 1 מ', *300x70 מ"מ	x1	D100X30X7
מחבר, *300x70	x1	C30X7
מרפק אופקי, 90°, *300x70 מ"מ, פלדה**		E90H30X7S
ערכת רה-סירקולציה		KRCID834
מתאם יציאה, יחידת אוורור, 222x89 מ"מ		OAB222X89

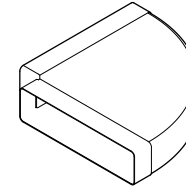
* רכיב זמין גם כאביר אופציונלי
 ** יש להשתמש מעל תנור פירוליטי



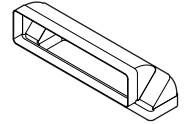
יחידה ראשית



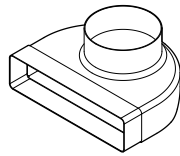
יחידת אוורור



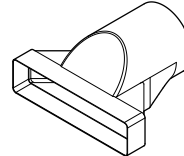
מרפק אופקי, 90°



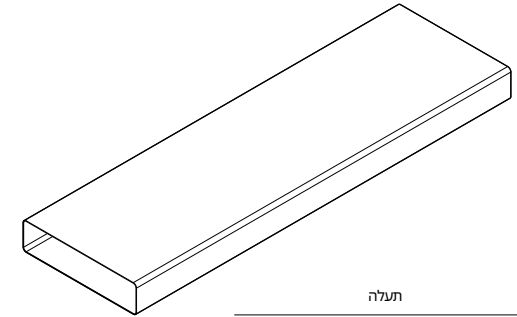
מרפק אנכי, 90°



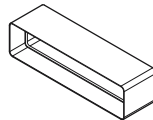
מתאם תעלות, 90°



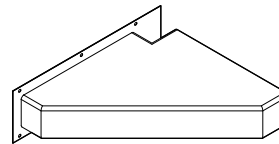
מתאם תעלות



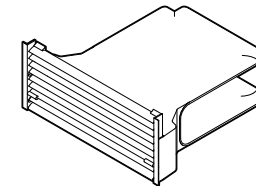
תעלה



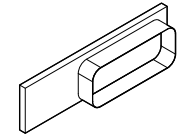
מחבר



מרפק אופקי, 90°, פלדה



ערכת רה-סירקולציה



אאוטלט ADAPTOR

ייתכן שהמודלים המוצגים במדריך תכנון זה לא יהיו זמינים בכל השוקים והם כפופים לשינוי בכל עת. מפרטי המוצר עשויים להיות שונים מאלה המוצגים. אין להשתמש במדריך תכנון זה כהנחיות התקנה עבור מוצר כלשהו. מידע נוסף נדרש כדי להתקין בצורה בטוחה וכוננה את המוצרים המוצגים כאן. הנחיות התקנה ספציפיות יהיו זמינות עם המוצר במשלוח ובאתר האינטרנט fisherpaykel.com שלנו

מספר מודל:

CD13DB1 - שחור - 13 ס"מ, משני, שחור
 CD13DG1 - אפור - 13 ס"מ, משני, אפור

מ"מ	מידות המוצר
186	Ⓐ גובה הכולל של היחידה הראשית
130	Ⓑ הרחב הכולל של היחידה הראשית
530	Ⓒ העומק הכולל של היחידה הראשית
6	Ⓓ גובה זכוכית (כולל אוגן וסרט הדבקה)
2	Ⓔ רדיוס פינה של זכוכית
180	Ⓕ גובה השלדה
126	Ⓖ רחב השלדה התחתונה (כולל יציאות תקשורת)
504	Ⓜ עומק השלדה
18	Ⓘ רחב מצדי הזכוכית ועד לצוואר השלדה
14	Ⓝ עומק מהקצה הקדמי של הזכוכית לשלדה
13	Ⓚ עומק מהקצה האחורי של הזכוכית לשלדה
124	Ⓛ גובה מהחלק העליון של הזכוכית למרכז השקע
279	Ⓢ עומק מקצה הקדמי של הזכוכית למרכז השקע
36	Ⓝ רחב מקצה הזכוכית אל מחוץ ליציאה

מ"מ	אישורי מוצר
200	מרווח מינימלי מהמשטח העליון לראש של כל מכשיר, מוצר נלווה או חסימה מתחת ליחידה הראשית

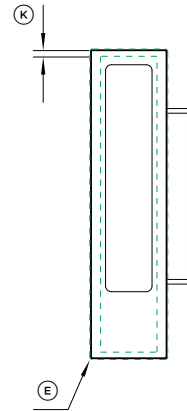
מידות חיתוך*	מ"מ גאה	מ"מ יישור
הרחב הכולל של החיתוך	98	98
העומק הכולל של החיתוך	507	509
הרחב הכולל של הגומחה	-	134
העומק הכולל של הגומחה	-	534
הגובה הכללי של הגומחה	-	6.5
רדיוס פינת שקע	-	4

*ישומו לב שמיקום החיתוך ממורכז לכיריים.

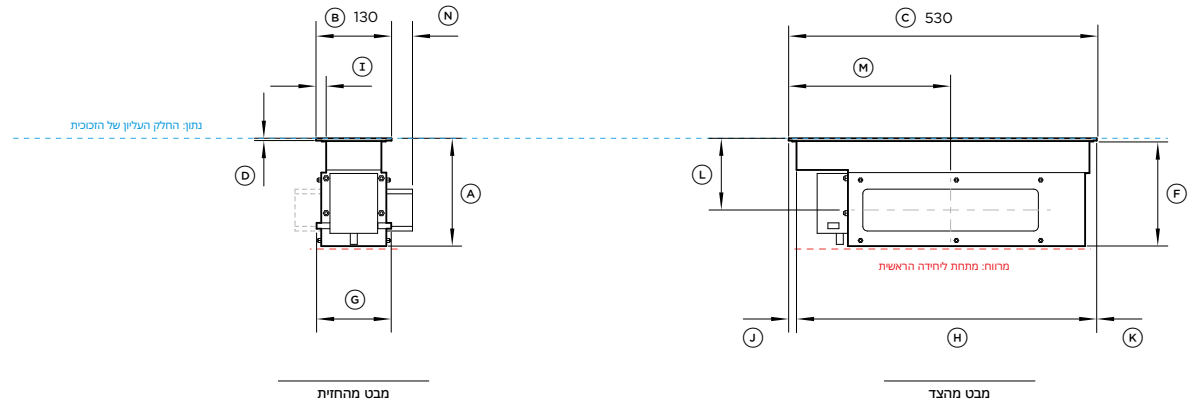
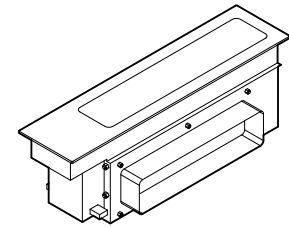
- מצוין את פרטי המוצר
- מצוין את הרווח בארונות
- מצוין חיתוכים

הערה חשובה: במדרך זה, המידות עשויות להשתנות ב-2 מ"מ ± (1/16") יש לקרוא את מדרך ההתקנה לקבלת מידע מפורט על התקנת המוצר. לקבלת הוראות התקנה מלאות ומפרטים, בקרו באתר fisherpaykel.com

תיבה מרכזית



תצוגת התוכנית

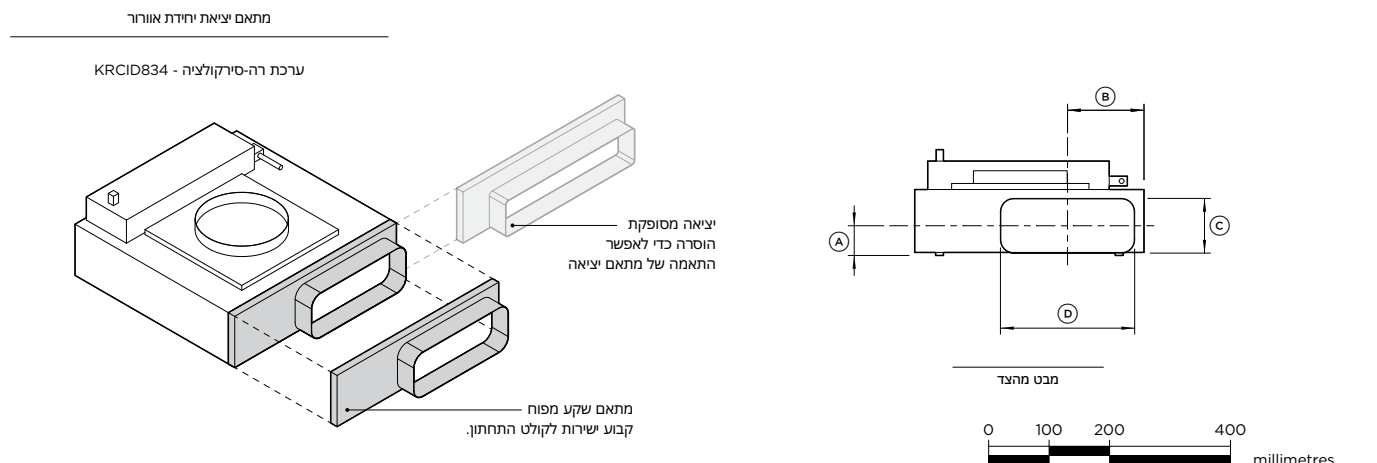
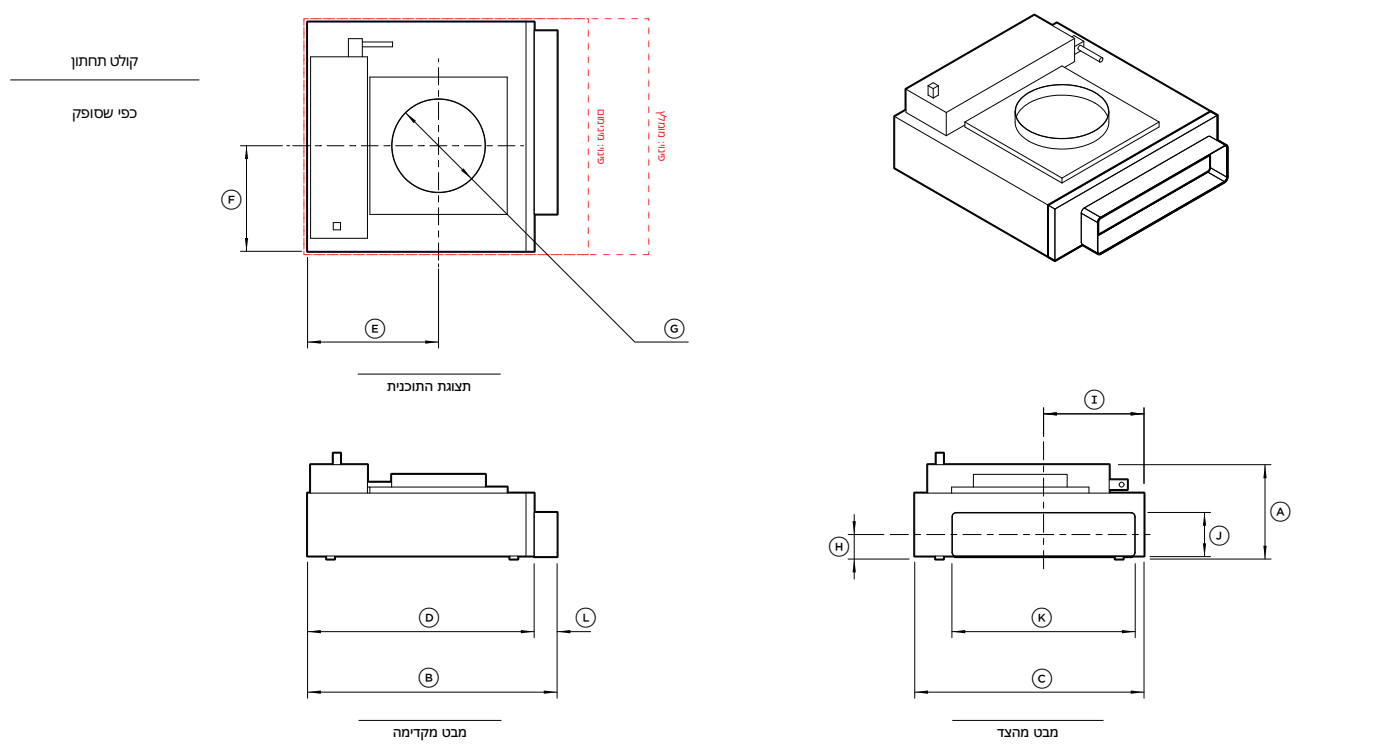


מבט מהחזית

מבט מהצד



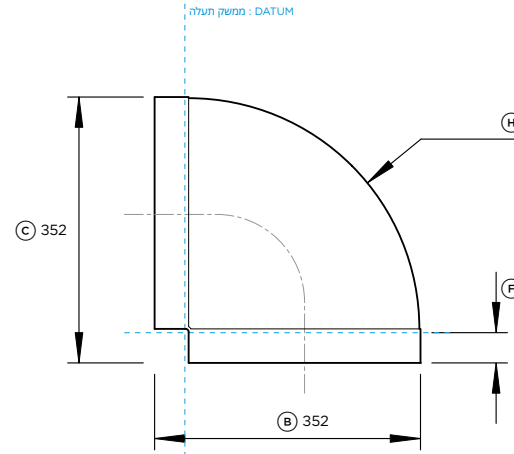
מספר מודל:	
CD13DB1 - שחור - 13 ס"מ, משני, אזור מודולרי	
CD13DG1 - אפור - 13 ס"מ, משני, אזור מודולרי	
מידות המוצר	
מ"מ	
156	Ⓐ הגובה הכולל של קולט המעלית
413	Ⓑ הרחב הכולל של קולט המעלית (כולל פתח היציאה)
379	Ⓒ העומק הכולל של קולט המעלית
375	Ⓓ רחב קולט המעלית
217	Ⓔ רחב מהפינה עד מרכז הכניסה
175	Ⓕ עומק מפינה למרכז הכניסה
154	Ⓖ קוטר פנימי של הכניסה
41	Ⓗ גובה מבסיס המוצר למרכז היציאה
166	Ⓙ רחב מבחון של השלדה למרכז היציאה
73	Ⓚ גובה חיצוני של היציאה
303	Ⓛ רחב חיצוני של היציאה
38	Ⓛ עומק היציאה
מידות חיתוך*	
מ"מ	
570	רחב גומחה מומלץ **
470	רחב מינימלי של החיתוך ***
390	עומק החיתוך
* ניתן להפוך את קולט המעלית כדי להשיג כוון יציאה רצוי. יש להפוך את מידות החיתוך בהתאם.	
** רחב מומלץ מאפשר גישה חדה יותר ליציאה במהלך התקנה.	
*** מרווח עבור קולט המעלית בלבד אינו מספק אפשרויות לחיבור לתעלות.	
מספר מודל:	
OAB222X89 - מתאם שקע מפוח	
מידות המוצר	
מ"מ	
49	Ⓐ גובה מבסיס קולט המעלית למרכז היציאה
127	Ⓑ רחב מהצד של שלדת קולט המעלית למרכז היציאה
91	Ⓒ גובה חיצוני של היציאה
222	Ⓓ רחב חיצוני של היציאה
מציין את פרטי המוצר	
מציין את הרווח בארונות	
מציין חיתוכים	
הערה חשובה: במדריך זה, המידות עשויות להשתנות ב-2 מ"מ ± (1/16") יש לקרוא את מדריך ההתקנה לקבלת מידע מפורט על התקנת המוצר. לקבלת הוראות התקנה מלאות ומפורטות, בקרו באתר fisherpaykel.com	



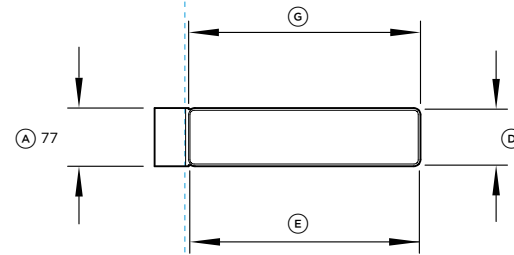
אופציונלי מס' חלק:

E90H30X7 - מ"מ 300x70, 90°, מרפק אופקי

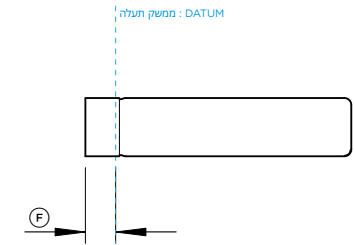
מ"מ	מידות המוצר
77	Ⓐ הגובה הכולל של התעלה
352	Ⓑ הרחב הכולל של התעלה
352	Ⓒ האורך הכולל של התעלה
74	Ⓓ הגובה הפנימי של הקצה הנקבי של התעלה
304	Ⓔ הרחב הפנימי של הקצה הנקבי של התעלה
40	Ⓕ עומק כתף פנימי של קצה נקבי של התעלה
307	Ⓖ רוחב חיצוני של קצה נקבי של התעלה
305	Ⓗ רדיוס מרכז העיקולי



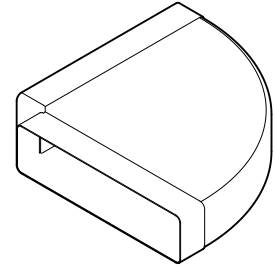
תצוגת התוכנית



מבט מהחזית



מבט מהצד



- מצוין את פרטי המוצר
- מצוין את הרווח בארונות
- מצוין חיתוכים

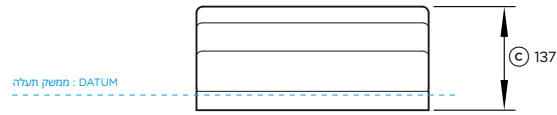
הערה חשובה: במדריך זה, המידות עשויות להשתנות ב-2 מ"מ ± (1/16") יש לקרוא את מדריך ההתקנה לקבלת מידע מפורט על התקנת המוצר. לקבלת הוראות התקנה מלאות ומפורטים, בקרו באתר fisherpaykel.com



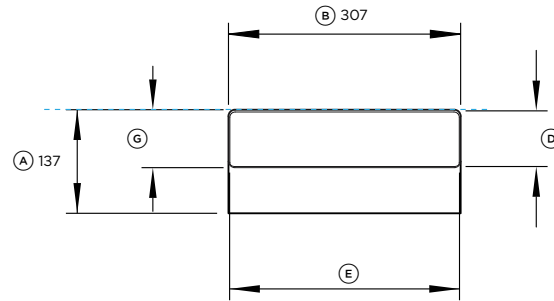
אופציונלי מס' חלק:

E90V30X7 - מ"מ 300x70, 90° מרפק אנכי

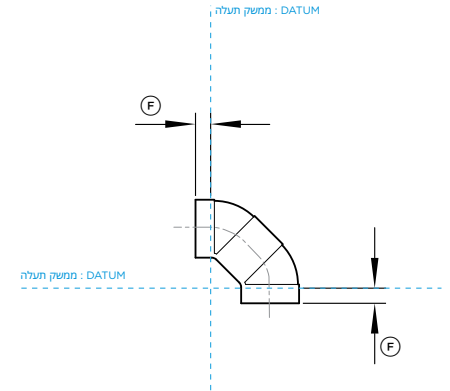
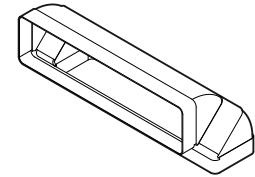
מ"מ	מידות המוצר
137	הגובה הכללי של התעלות (A)
307	הרוחב הכולל של התעלות (B)
137	העומק הכולל של התעלות (C)
74	הגובה הפנימי של הקצה הנקבי של התעלה (D)
304	הרוחב הפנימי של הקצה הנקבי של התעלה (E)
20	עומק כתף פנימי של הקצה הנקבי של התעלה (F)
74	הגובה החיצוני של הקצה הנקבי של התעלה (G)



תצוגת התוכנית



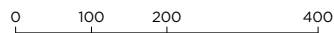
מבט מהחזית



מבט מהצד

- מצוין את פרטי המוצר
- מצוין את הרווח בארונות
- מצוין חיתוכים

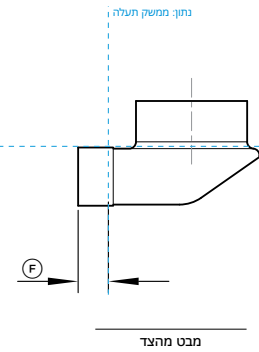
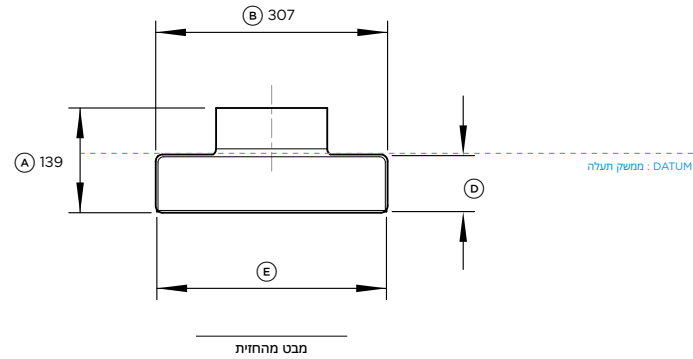
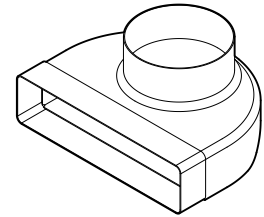
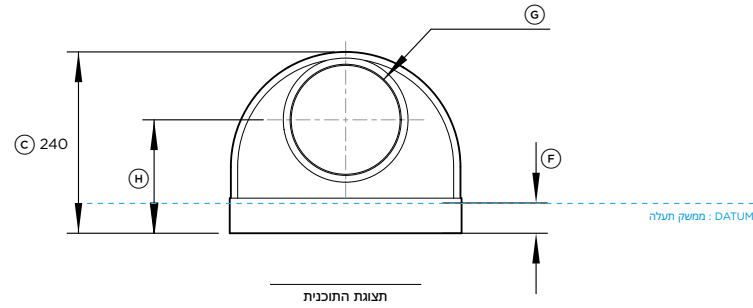
הערה חשובה: במדריך זה, המידות עשויות להשתנות ב-2 מ"מ (±1/16") יש לקרוא את מדריך ההתקנה לקבלת מידע מפורט על התקנת המוצר. לקבלת הוראות התקנה מלאות ומפרטים, בקרו באתר fisherpaykel.com



אופציונלי מס' חלק:

מתאם תעלות, 90°, קוטר 150 מ"מ, 300x70 מ"מ - DA90D30X7D15

מ"מ	מידות המוצר
139	Ⓐ גובה הכולל של המתאם
307	Ⓑ רוחב הכולל של המתאם
240	Ⓒ האורך הכולל של המתאם
74	Ⓓ גובה פנימי של הקצה הנקיב של התעלה
304	Ⓔ רוחב פנימי של הקצה הנקיב של התעלה
40	Ⓕ עומק פנימי של הקצה הנקיב המלביני של התעלה
150	Ⓖ קוטר חיצוני של הקצה הנקיב העגול של התעלה
150	Ⓗ גובה מתחתית המתאם למרכז היציאות



- מציין את פרטי המוצר
- מציין את הרווח בארונות
- מציין חיתוכים

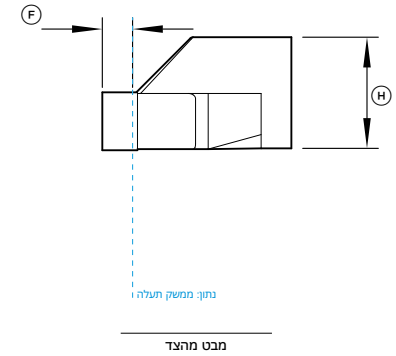
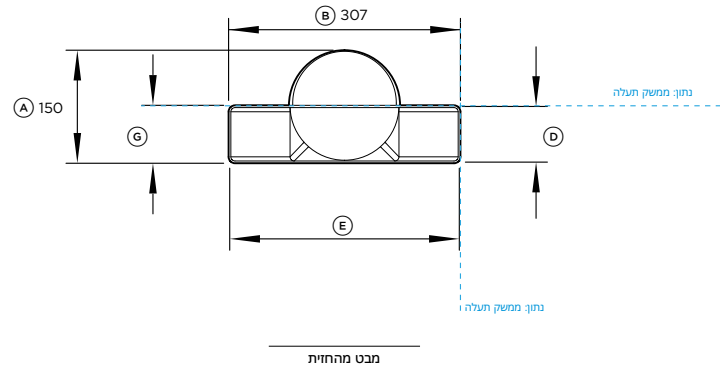
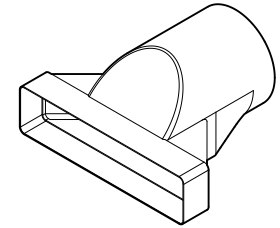
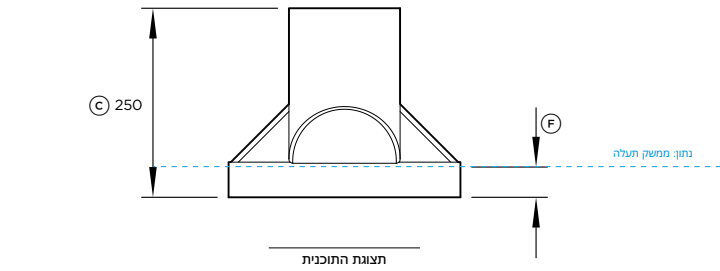
הערה חשובה: במדריך זה, המידות עשויות להשתנות ב-2 מ"מ ± (1/16") יש לקרוא את מדריך ההתקנה לקבלת מידע מפורט על התקנת המוצר. לקבלת הוראות התקנה מלאות ומפורטים, בקרו באתר fisherpaykel.com



אופציונלי מס' חלק:

מתאם תעלות, קוטר 150 מ"מ, 300x70 מ"מ - DA30X7D15

מ"מ	מידות המוצר
150	Ⓐ הגובה הכולל של המתאם
307	Ⓑ הרחב הכולל של המתאם
250	Ⓒ האורך הכולל של המתאם
74	Ⓓ גובה פנימי של הקצה הנקיב המלבני של התעלה
304	Ⓔ רוחב פנימי של הקצה הנקיב המלבני של התעלה
40	Ⓕ עומק פנימי של הקצה הנקיב המלבני של התעלה
77	Ⓖ גובה חיצוני של קצה צינור נקיב מלבני
147	Ⓗ קוטר חיצוני של הקצה הנקיב העגול של התעלה



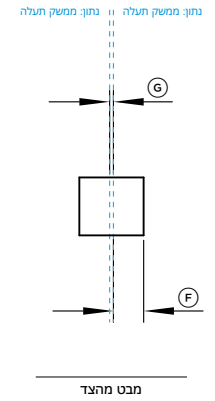
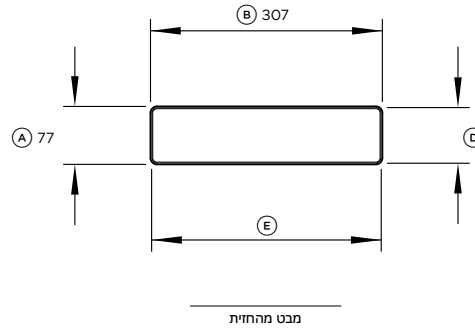
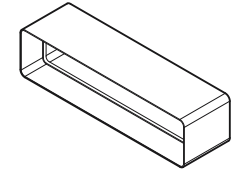
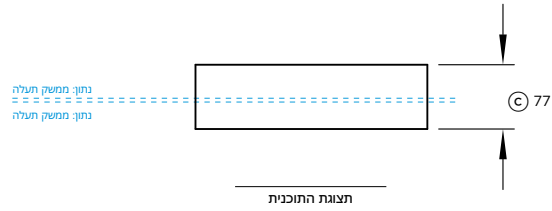
- מצוין את פרטי המוצר
- מצוין את הרווח בארונות
- מצוין חיתוכים

הערה חשובה: במדריך זה, המידות עשויות להשתנות ב-2 מ"מ ± (1/16") יש לקרוא את מדריך ההתקנה לקבלת מידע מפורט על התקנת המוצר. לקבלת הוראות התקנה מלאות ומפורטים, בקרו באתר fisherpaykel.com



אופציונלי מס' חלק:
 מחבר, 300X70 מ"מ - C30X7

מ"מ	מידות המוצר
77	Ⓐ גובה כללי של מחבר
307	Ⓑ הרחב הכולל של המחבר
85	Ⓒ העומק הכולל של המחבר
74	Ⓓ גובה פנימי של מחבר
304	Ⓔ רוחב פנימי של מחבר
40	Ⓕ עומק פנימי לכתף
5	Ⓖ עובי מחיצת כתף פנימית



מציין את פרטי המוצר
 מציין את הרווח בארונות
 מציין חיתוכים

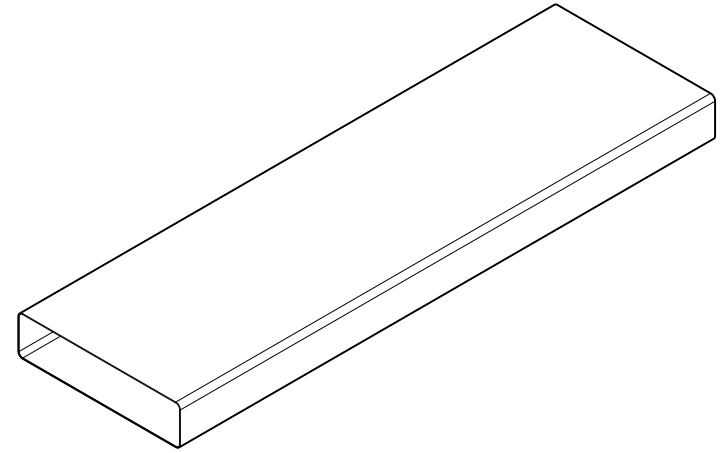
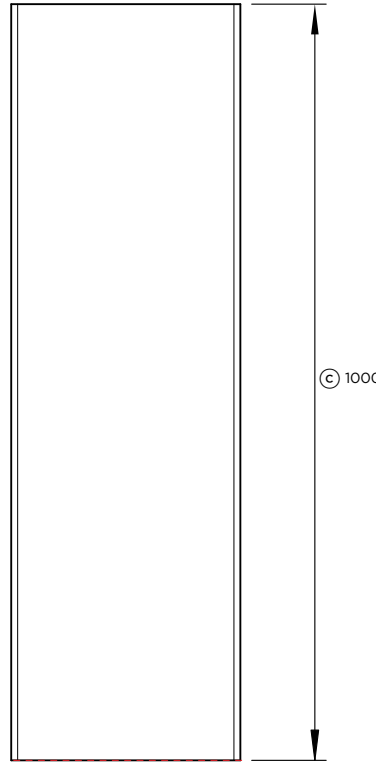
הערה חשובה: במדריך זה, המידות עשויות להשתנות ב-2 מ"מ (±1/16") יש לקרוא את מדריך ההתקנה לקבלת מידע מפורט על התקנת המוצר. לקבלת הוראות התקנה מלאות ומפורטים, בקרו באתר fisherpaykel.com



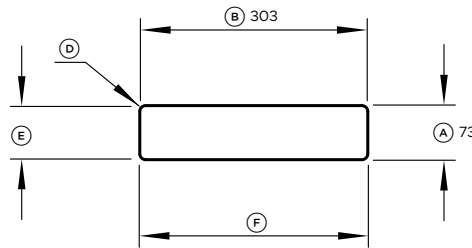
אופציונלי מס' חלק:

צינור, 1 מטר, 300x70 מ"מ - D100X30X7

מ"מ	מידות המוצר
73	Ⓐ הגובה הכולל של התעלות
303	Ⓑ הרחב הכולל של התעלות
1000	Ⓒ האורך הכולל של התעלות
9	Ⓓ רדיוס פינה של התעלות
70	Ⓔ הגובה הפנימי של התעלות
300	Ⓕ הרחב הפנימי של התעלות



תצוגת התוכנית



מבט מהחזית

מציין את פרטי המוצר
 מציין את הרווח בארונות
 מציין חיתוכים

הערה חשובה: במדריך זה, המידות עשויות להשתנות ב-2 מ"מ (±1/16") יש לקרוא את מדריך ההתקנה לקבלת מידע מפורט על התקנת המוצר. לקבלת הוראות התקנה מלאות ומפורטים, בקרו באתר fisherpaykel.com

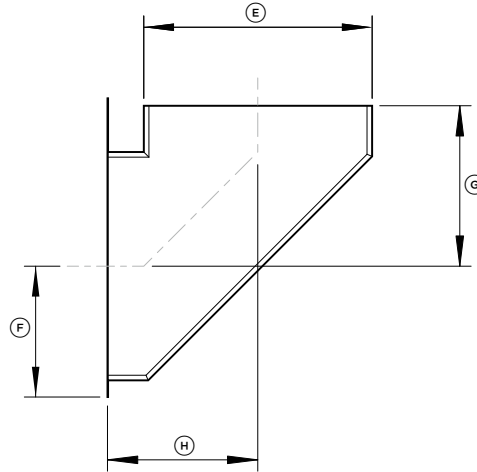


אופציונלי מס' חלק:

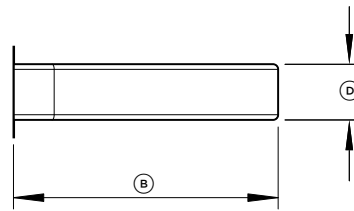
מרפק אופקי, 90 מעלות, 300x70 מ"מ, פלדה - E90H30X7S

מ"מ	מידות המוצר
120	Ⓐ גובה כללי של המרפק
350	Ⓑ הרחב הכולל של המרפק
395	Ⓒ העומק הכולל של המרפק
74	Ⓓ הגובה החיצוני של הקצה הזכרי של התעלה
302	Ⓔ הרחב החיצוני של הקצה הזכרי של התעלה
40	Ⓕ עומק מחזית הרכיב למרכז התעלה
199	Ⓖ רחב מצד המרפק למרכז התעלה
212	Ⓗ עומק ממרכז התעלה לחלק האחורי של התעלה

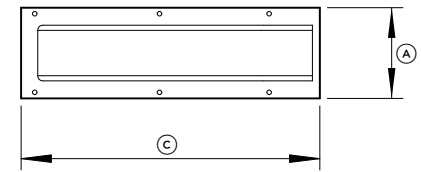
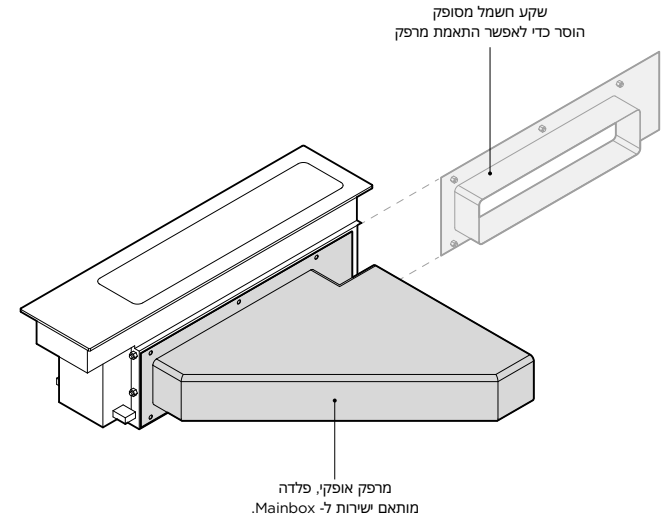
חשוב: יש להשתמש במרפק פלדה אופקי מעל תנור פירוליטי.



תצוגה עליונה



מבט מקדימה



מבט מהצד

- מצוין את פרטי המוצר
- מצוין את הרווח בארונות
- מצוין חיתוכים

הערה חשובה: במדריך זה, המידות עשויות להשתנות ב-2 מ"מ ± (1/16") יש לקרוא את מדריך ההתקנה לקבלת מידע מפורט על התקנת המוצר. לקבלת הוראות התקנה מלאות ומפרטים, בקרו באתר fisherpaykel.com



דגם אבזר אופציונלי מספר:
 ערכת רה-סירקולציה - KRCID834

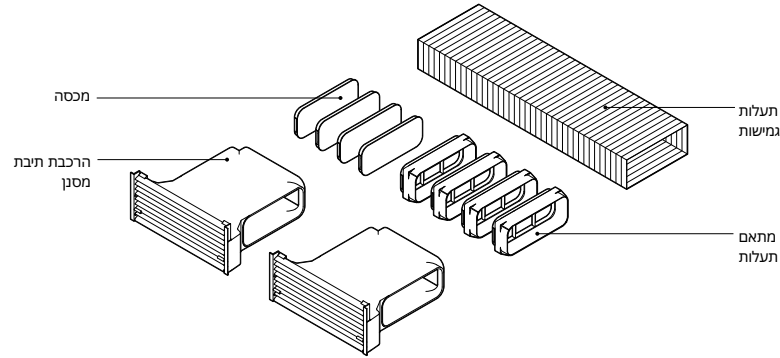
כמות	תיאור הרכיב
x2	הרכבת תיבת מסנן
x4	מתאם תעלות
x4	מכסה
x1	תעלות גמישות 3m

מ"מ	מידות המוצר
150/130/115/100	Ⓐ גובה כולל של מכלול תיבת המסנן (ניתן לקצץ את התריסים כך שיתאימו ללרצועת הצוקל)
362	Ⓑ רוחב הכולל של מכלול תיבת המסנן
354	Ⓒ עומק הכולל של מכלול תיבת המסנן
98	Ⓓ גובה תיבת המסנן
346	Ⓔ רוחב תיבת המסנן בחזית
256	Ⓕ רוחב תיבת המסנן מאחור
351	Ⓖ עומק תיבת המסנן (לא כולל סוגר)
1	Ⓗ עומק האוגן של הסוגר
26	Ⓙ עומק סוגר ותריסים
49	Ⓚ גובה מתחתית תיבת המסנן למרכז היציאות
128	Ⓛ עומק מהחלק האחורי של תיבת המסנן למרכז היציאות הצדדיות
19	Ⓛ גובה מתחתית הסוגר למרכז החור התחתון
60	Ⓜ גובה בין מרכזי חורים
7	Ⓝ עומק מהחלק האחורי של אוגן התושבת למרכז החור
4	Ⓞ קוטר חור
332	Ⓟ רוחב השלדה

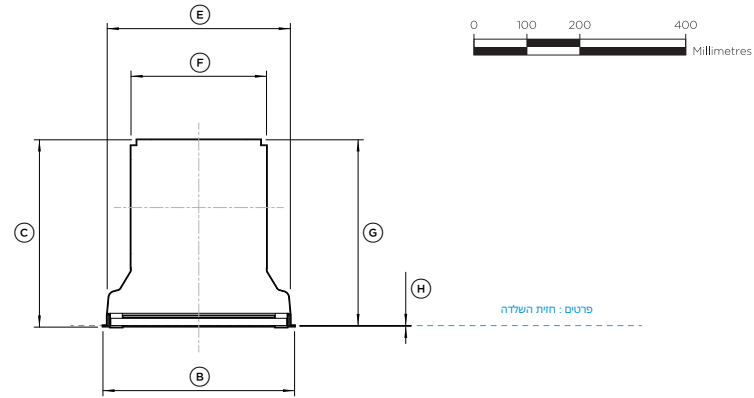
מ"מ	מידות רצועת הצוקל
150/130/115/100	גובה הרצועה (תריסים חתוכים בהתאם)
347	הרוחב הכולל של החיתוך

מציין את פרטי המוצר
 מציין את הרוחב בארונות
 מציין חיתוכים

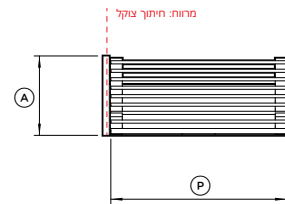
הערה חשובה: במדריך זה, המידות עשויות להשתנות ב-2 מ"מ ± (1/16") יש לקרוא את מדריך ההתקנה לקבלת מידע מפורט על התקנת המוצר. לקבלת הוראות התקנה מלאות ומפורטים, בקרו באתר fisherpaykel.com



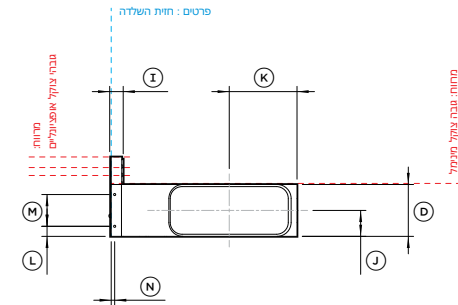
תצוגה איזומטרית מפוצצת



תצוגת התוכנית



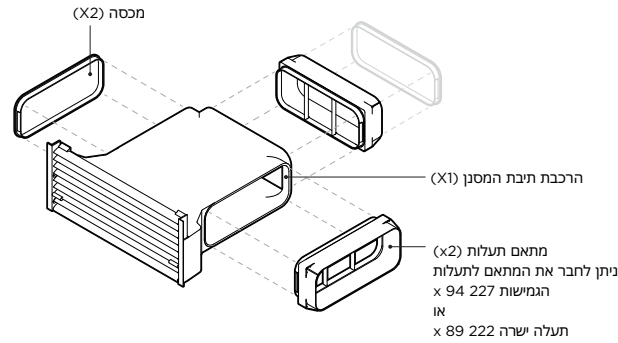
מבט מהחזית



מבט מהצד

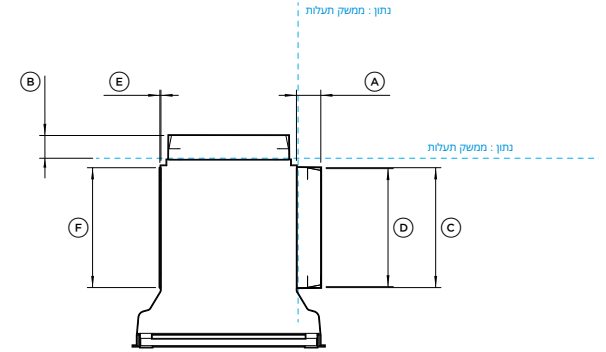
דגם אבזר אופציונלי מספר:
 ערכת רה-סירקולציה - KRCID834

מ"מ	מידות המוצר
46	Ⓐ מרחק מקצה מתאם התעלות לקצה חיבת המסנן
43	Ⓑ עומק פנימי של קצה נקבי של מתאם תעלות
227	Ⓒ אורך כולל של מתאם תעלות
223	Ⓓ אורך פנימי של קצה נקבי של מתאם תעלות
94	גובה כולל של מתאם תעלות (לא מוצג)
90	גובה כולל של קצה נקבי של מתאם תעלות (לא מוצג)
2	Ⓔ עובי המכסה מקצה חיבת המסנן
226	Ⓕ אורך המכסה
93	גובה המכסה (לא מוצג)



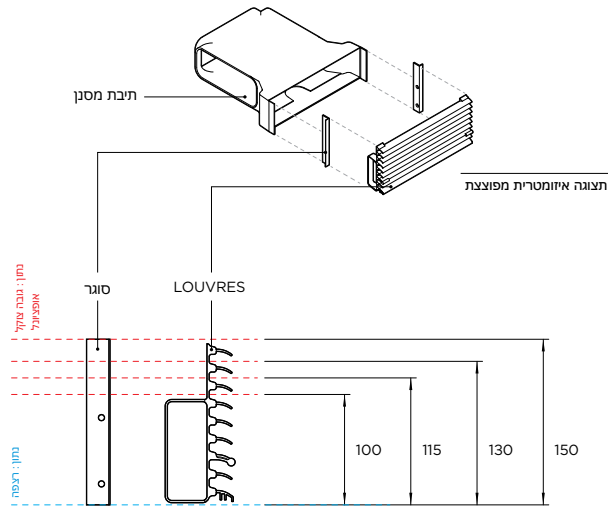
תצוגה איזומטרית מפוצצת

מכלול חיבת המסנן עם מתאם תעלות ומכסים - 2 ערכות מסופקות
 ניתן להחליף את מיקום המכסים והמתאמים כך שיתאימו לפריסת התעלות



תצוגת התוכנית

מ"מ	מידות רצועת הצוקל
150/130/115/100	גובה הרצועה (תריסים חתוכים בהתאם)
347	הרוחב הכולל של החיתוכים



תצוגת פרופיל מפוצצת

מציין את פרטי המוצר
 מציין את הרווח בארונות
 מציין חיתוכים

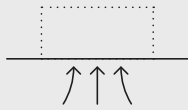
הערה חשובה: במדריך זה, המידות עשויות להשתנות ב-2 מ"מ (±1/16") יש לקרוא את מדריך ההתקנה לקבלת מידע מפורט על התקנת המוצר. לקבלת הוראות התקנה מלאות ומפורטים, בקרו באתר fisherpaykel.com

החלטות מוצר

חוויה מחוברת

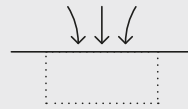
אווור

למודול האווור המשני בתצורת קולט אדים מעלית אין ממשק משתמש ויש לשייך אותו לכיריים הראשיות ולשלוט בו מהן. ניתן לשלוט במודול האווור העילי באמצעות הכיריים הראשיות.



אווור עילי

זה או זה



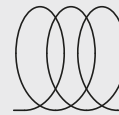
אווור משני

מומלץ

עילי 1X
אווור כלפי מטה 1-2X

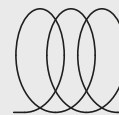
כיריים אינדוקציה משניות

ללא ממשק משתמש.
יש להצמיד לכיריים ראשיות.
נשלט על ידי הכיריים הראשיות.
זמין ברוחב של 30 ס"מ ו-39 ס"מ.



אינדוקציה

זה עם זה



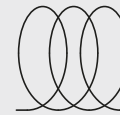
טפניאקי

אופציונלי

0-2X

כיריים ראשיות

ממשק משתמש של מסך מגע.
שולט בחבילה מודולרית מלאה.
זמין ברוחב של 39 ס"מ, 60 ס"מ, 76 ס"מ ו-90 ס"מ.



אינדוקציה

הכרחי

1X מקסימום

+

-

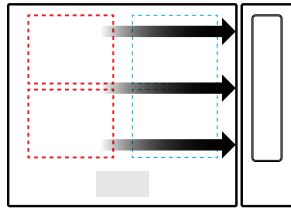
+

-

ייתכן שהמודלים המוצגים במדרך תכנון זה לא יהיו זמינים בכל השוקים והם כפופים לשינוי בכל עת. מפרטי המוצר עשויים להיות שונים מאלה המוצגים. אין להשתמש במדרך תכנון זה להנחיות התקנה עבור מוצר כלשהו. מידע נוסף נדרש כדי להתקין בצורה בטוחה ונכונה את המוצרים המוצגים כאן. הנחיות התקנה ספציפיות יהיו זמינות עם המוצר במשלוח ובאתר האינטרנט fisherpaykel.com שלנו.

אורור לא מספיק

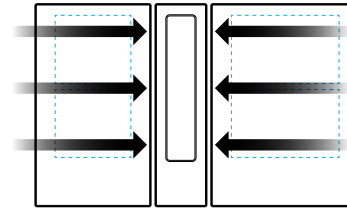
אורר בשול שאינם סמוכים אינם מאוררים מספיק



מודל ראשי בגודל 60 ס"מ עם 1X יחידות אורור כלפי מטה

אורור מספק

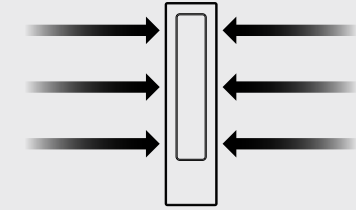
אורר בשול סמוכים בעלות



מודלים של 30 ס"מ + 39 ס"מ

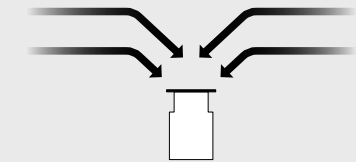
אורור כלפי מטה

יחידת האורור המודלרית היא מערכת אורור כלפי מטה המוציאה בעילת אורר תרחב ולמטה.



תצוגה עליונה

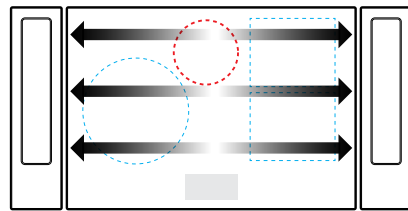
יחידת האורור המודלרית מספקת אורור יעיל לאורר בשול סמוכים. התחשבות בפריסת אורר הבישול וגודל מודול הבישול היא קריטית לזיווג אופטימלי של סוג וכמות אורור



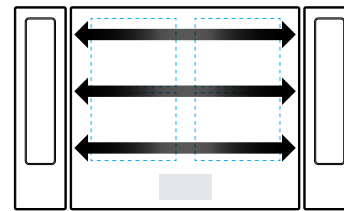
מבט מקדימה

חשוב: כאשר אורור מודלרי אינו מסוגל לספק אורור יעיל, מומלץ לבחור תמצית אורור עליו.

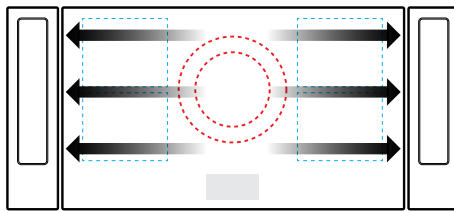
אזהרה: לא ניתן להשתמש ביחידת האורור המודלרית לצד כיריים גז.



מודול ראשי 76 ס"מ עם 2X יחידות אורור כלפי מטה

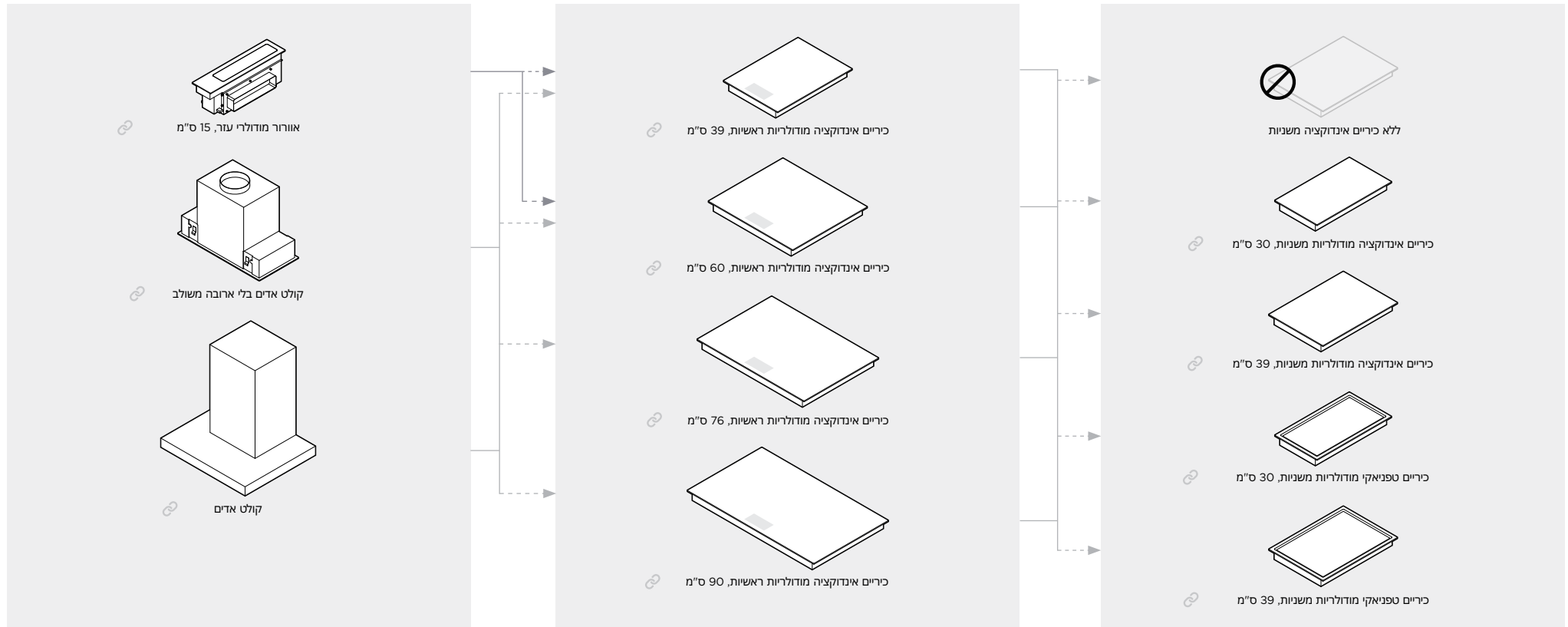


מודול ראשי 60 ס"מ עם 2X יחידות אורור כלפי מטה



מודול ראשי בגודל 90 ס"מ עם 2X יחידות אורור כלפי מטה

ייתכן שהמודלים המוצגים במדריך תכנון זה לא יהיו זמינים בכל השוקים והם כפופים לשינוי בכל עת. מפרטי המוצר עשויים להיות שונים מאלה המוצגים. אין להשתמש במדריך תכנון זה כהנחיות התקנה עבור מוצר כלשהו. מידע נוסף נדרש כדי להתקין בצורה בטוחה וככונה את המוצרים המוצגים כאן. הנחיות התקנה ספציפיות יהיו זמינות עם המוצר במשלוח ובאתר האינטרנט fisherpaykel.com שלנו



בחרו בין אורזר כלפי מטה או אורזר עילי, שניהם נשלטים כמקשה אחת באמצעות הכיריים הראשונות. אורזר מודולרי עזר מספק אורזר יעיל לכיריים ראשיות בגודל 39 ס"מ ו-60 ס"מ.

לכיריים הראשיות יש מסך מגע שדרכו נשלטים מודולי האורזר אינדוקציה משנית, טפניאקי ואורזר כלפי מטה.

ניתן להתאים עד 2x כיריים משניות עם כיריים ראשונות. ליחידות משניות אין ממשק ולכן יש להתקין אותן ולשלט בהן באמצעות מודול ראשי.

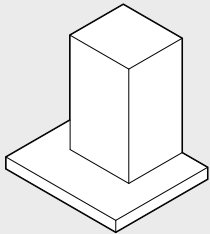
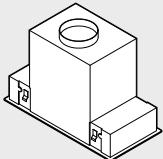
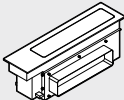
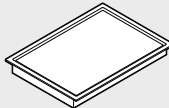
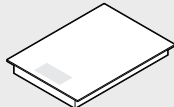
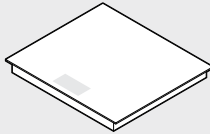
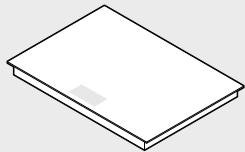
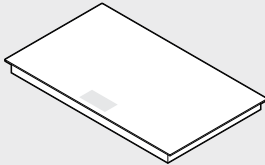
אורזר מודולרי משני		
זכוכית שחורה	זכוכית אפורה	
CD13DB1	CD13DG1	אורזר מודולרי משני, 30 ס"מ
אורזר עילי מחובר		
נירוסטה	נירוסטה	
HP60HCB4	HP90HCB4	קולט אדים משולב, 60 ס"מ
HC60BCXB4	HC90BCXB4	קולט אדים בלי ארובה משולב, 90 ס"מ
HC90BCBB4	HC120BCXB4	קולט אדים קיר, 60 ס"מ, ארובת קופסה
		קולט אדים קיר, 90 ס"מ, ארובת קופסה
		קולט אדים קיר, 120 ס"מ, ארובת קופסה

כיריים מודולריות עיקריות		
זכוכית שחורה	זכוכית אפורה	
CI392DTTB1	CI392DTTG1	כיריים אינדוקציה מודולריות ראשיות, 39 ס"מ
CI604DTTB1	CI604DTTG1	כיריים אינדוקציה מודולריות ראשיות, 60 ס"מ
CI764DTTB1	CI764DTTG1	כיריים אינדוקציה מודולריות ראשיות, 76 ס"מ
CI905DTTB1	CI905DTTG1	כיריים אינדוקציה מודולריות ראשיות, 90 ס"מ

כיריים מודולריות משניות		
זכוכית שחורה	זכוכית אפורה	
CI302DB1	CI302DG1	כיריים אינדוקציה מודולריות משניות, 30 ס"מ
CI392DB1	CI392DG1	כיריים אינדוקציה מודולריות משניות, 39 ס"מ
נירוסטה		
CIT302DX1		כיריים טפניאקי מודולריות משניות, 30 ס"מ
CI392DX1		כיריים טפניאקי מודולריות משניות, 39 ס"מ

ייתכן שהמודלים המוצגים במדריך תכנון זה לא יהיו זמינים בכל השוקים והם כפופים לשינוי בכל עת. מפרטי המוצר עשויים להיות שונים מאלה המוצגים. אין להשתמש במדריך תכנון זה כהנחיות התקנה עבור מוצר כלשהו. מידע נוסף נדרש כדי להתקין בצורה בטוחה ונכונה את המוצרים המוצגים כאן. הנחיות התקנה ספציפיות יהיו זמינות עם המוצר במשלוח ובאתר האינטרנט fisherpaykel.com שלנו

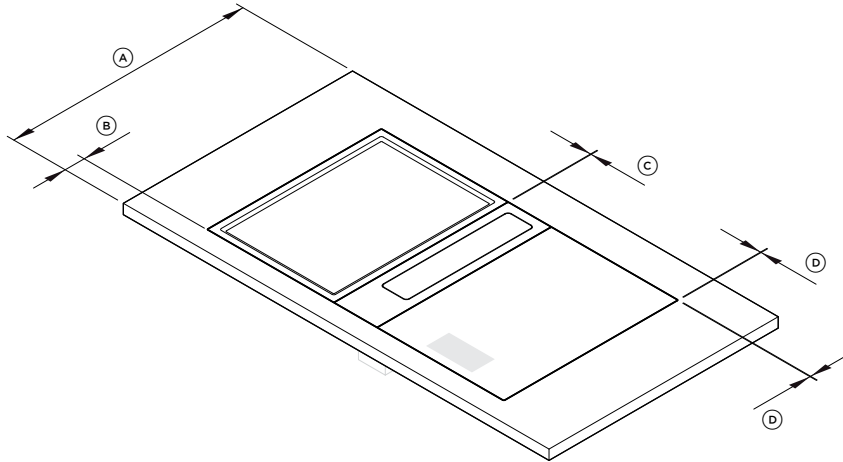
חוויה מחוברת

 קולט אדים x1			 קולט אדים משולב x1		 מודלים של אורזר משני x1-2	רחב כיריים משולב	 מודלים של כיריים משניות x0-2			
ס"מ 120 HC120BCXB4	ס"מ 90 HC90BCXB4 HC90BCBB4	ס"מ 60 HC60BCXB4	ס"מ 90 HP90IHCB4	ס"מ 60 HP60IHCB4	אורזר כלפי מטה פתח יציאה של רה-סירקולציה.					
		x1		x1	x1	ס"מ 39	x0	ס"מ 39 CI392DTT		
	x1		x1		x1	ס"מ 69	ס"מ x1 30			
	x1		x1		x1	ס"מ 78	ס"מ x1 39			
x1					x2	ס"מ 99	ס"מ X2 30			
					x2	ס"מ 127	ס"מ X2 39			
		x1		x1	x2	ס"מ 60	x0	ס"מ 60 CI604DTT		
	x1		x1		x2	ס"מ 90	ס"מ x1 30			
x1					x2	ס"מ 99	ס"מ x1 39			
x1					x2	ס"מ 120	ס"מ X2 30			
					x2	ס"מ 138	ס"מ X2 39			
	x1		x1		-	ס"מ 76	x0	ס"מ 76 CI764DTT		
x1					-	ס"מ 106	ס"מ x1 30			
x1					-	ס"מ 115	ס"מ x1 39			
					-	ס"מ 136	ס"מ X2 30			
					-	ס"מ 154	ס"מ X2 39			
	x1		x1		-	ס"מ 90	x0	ס"מ 90 CI905DTT		
x1					-	ס"מ 120	ס"מ x1 30			
					-	ס"מ 129	ס"מ x1 39			
					-	ס"מ 150	ס"מ X2 30			
					-	ס"מ 168	ס"מ X2 39			

ייתכן שהמודלים המוצגים במדריך תכנון זה לא יהיו זמינים בכל השווקים והם כפופים לשינוי בכל עת. מפרטי המוצר עשויים להיות שונים מאלה המוצגים. אין להשתמש במדריך תכנון זה כהנחיות התקנה עבור מוצר כלשהו. מידע נוסף נדרש כדי להתקין בצורה בטוחה ונכונה את המוצרים המוצגים כאן. הנחיות התקנה ספציפיות יהיו זמינות עם המוצר במשלוח ובאתר האינטרנט fisherpaykel.com שלנו

שיקולי תכנון

מידות התקנה



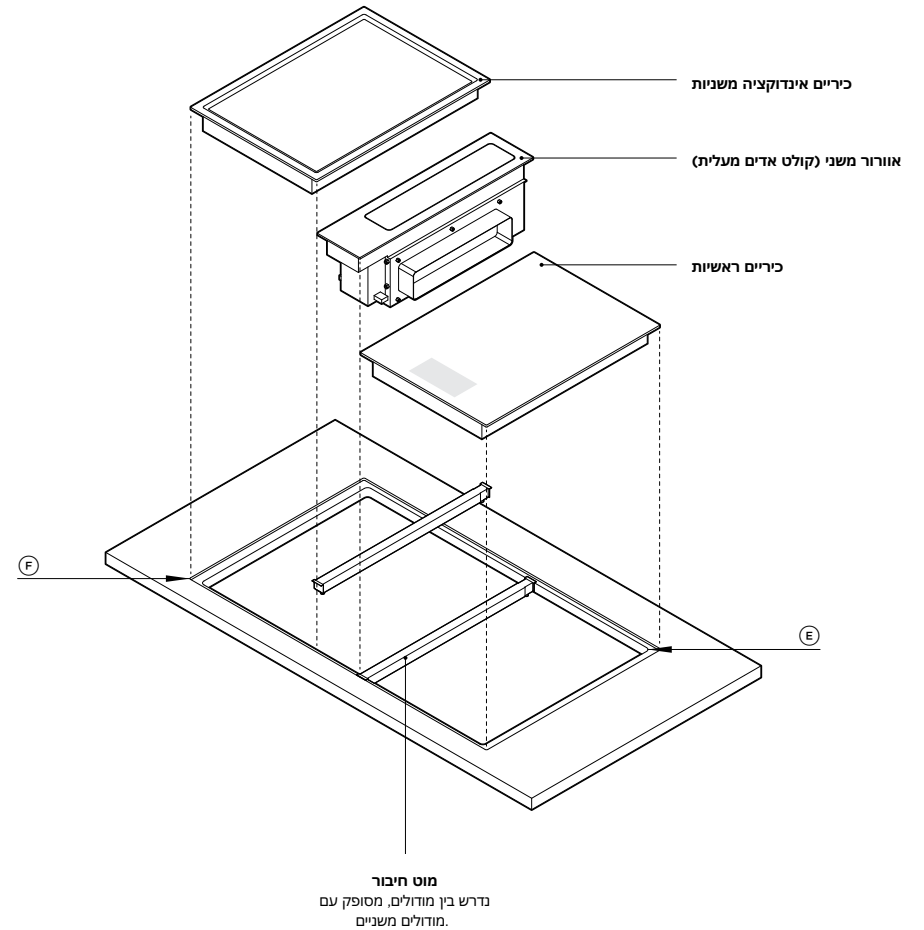
מידות המוצר	מ"מ
Ⓐ עומק נומינלי של משטח העבודה*	מינימום 700
- עם אזור מודולרי עם צינור לאחור	מינימום 600
- ללא אזור מודולרי או עם תעלות מנותבת לשמאל או לימין	60
Ⓑ מרחק נומינלי מחזית משטח העבודה לחזית הכירים	2
Ⓒ מרחק בין מודולים	2
Ⓓ מרחק בין קצה המודול לקצה הגומחה	מקסימום 10
Ⓔ רדיוס פינות המגרות	4
Ⓕ רדיוס פינהחיתוכים	

* מבוסס על מרחק נומינלי 'B', שבו ארונות בנויים מלוחות 19 מ"מ ונתיבי תעלה לחלק האחורי של הארון. ניתן לצמצם ל-600, ראו דף 'שיקולי ארונות' לפרטים.

הערה חשובה

ייתכן שרוחבי קאט אאוט ורדיוסים אינם אפשריים בחומרים מסוימים של משטחי עבודה. עיינו בספקי משטחי עבודה, מפרטי חומרים ופרמטרים של ייצור.

סקירת התקנה

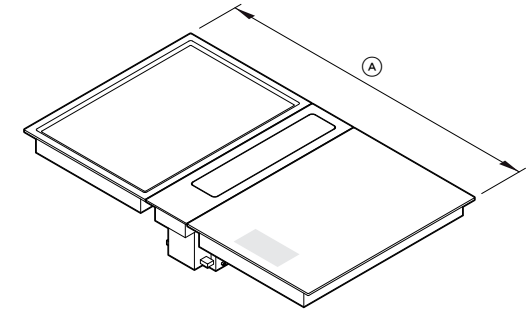


ייתכן שהמודולים המוצגים במדריך תכנון זה לא יהיו זמינים בכל השווקים והם כפופים לשינוי בכל עת. מפרטי המוצר עשויים להיות שונים מאלה המוצגים. אין להשתמש במדריך תכנון זה כהנחיות התקנה עבור מוצר כלשהו. מידע נוסף נדרש כדי להתקין בצורה בטוחה ונכונה את המוצרים המוצגים כאן. הנחיות התקנה ספציפיות יהיו זמינות עם המוצר במשלוח ובאתר האינטרנט fisherpaykel.com שלנו

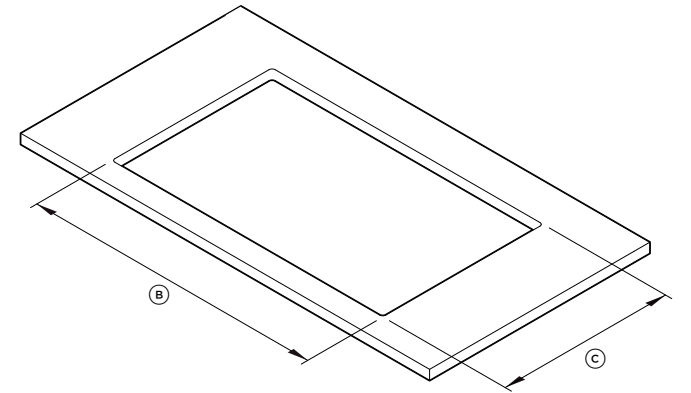
משוואות משטחי עבודה משולבים

זיוגים של מוצרים מודולריים תוכננו כך שיתאימו לחיתוך משטח עבודה יחיד. בעת קיבוץ מודולים חיוני לחשב את דרישות החיתוך המשולבות שלהם. ניתן להשתמש במשוואות הבאות לצורך החישובים. למיזחת של תצורות נפוצות, עיינו בעמודים הבאים.

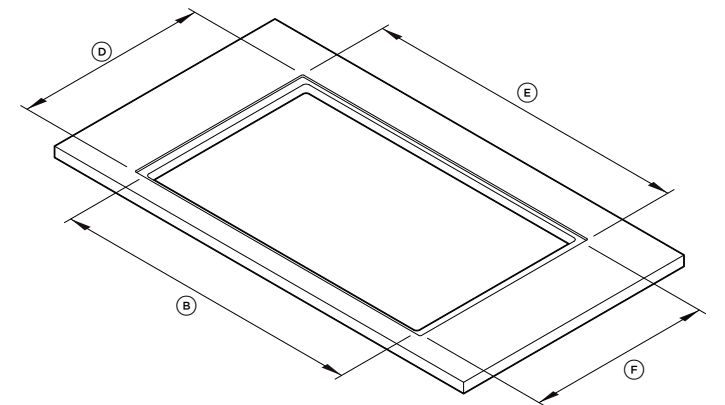
a	רוחב כולל של מודולים	=	רוחבי מוצרים משולבים הוספת רוחב מודול	+	פערים בין מודולים (מספר מודולים - 1) x 2 מ"מ
b	רוחב החיתוך מיושר לעומת בולט	=	רוחב כולל של מודולים	-	החלק הבולט השמאלי אינדוקציה 19 מ"מ / טפניאקי או 16 מ"מ אורור כלפי מטה
c	עומק החיתוך בולט	=	507 מ"מ		
b	רוחב הגומחה מיושר לעומת בולט	=	רוחב כולל של מודולים	-	החלק הבולט הימני אינדוקציה 19 מ"מ / טפניאקי או 16 מ"מ אורור כלפי מטה
d	עומק החיתוך מיושר	=	509 מ"מ		
e	רוחב הגומחה מיושר	=	רוחב כולל של מודולים	+	4 מ"מ 2 מ"מ כל צד
f	עומק הגומחה מיושר	=	534 מ"מ	=	530 מ"מ עומק המוצר
				+	4 מ"מ 2 מ"מ עליון ותחתון



מודלים



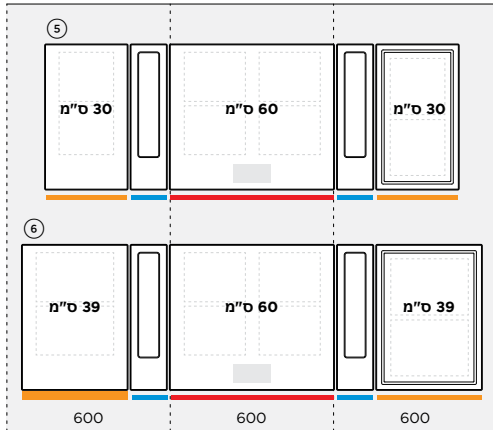
בולט



לשטה

ייתכן שהמודלים המוצגים במדרך תכנון זה לא יהיו זמינים בכל השוקים והם כפופים לשינוי בכל עת. מפרטי המוצר עשויים להיות שונים מאלה המוצגים. אין להשתמש במדרך תכנון זה כהנחיות התקנה עבור מוצר כלשהו. מידע נוסף נדרש כדי להתקין בצורה בטוחה ונכונה את המוצרים המוצגים כאן. הנחיות התקנה ספציפיות יהיו זמינות עם המוצר במשלוח ובאתר האינטרנט fisherpaykel.com שלנו.

שלושה בשורה - רחב במיוחד < 1450



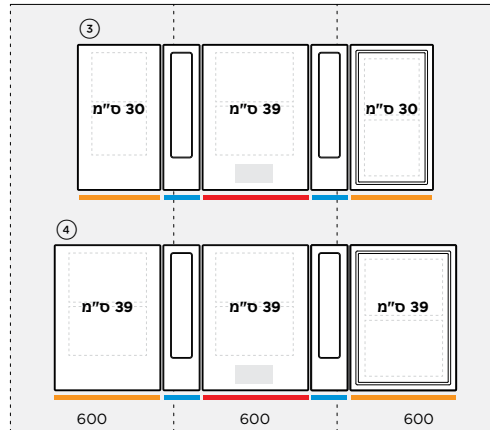
⑤ שלושה בשורה עם אוורור מודולר - 60+30+30

מידות	רוחב x עומק x גובה
גודל מודול משולב	1468 x 530 x 180
גמחה, מיושר	1472 x 534 x 6.5
חיתוך, מיושר	1430 x 509
חיתוך, בולט	1430 x 507

⑥ שלושה בשורה עם אוורור מודולר - 60+39+39

מידות	רוחב x עומק x גובה
גודל מודול משולב	1638 x 530 x 180
גמחה, מיושר	1642 x 534 x 6.5
חיתוך, מיושר	1600 x 509
חיתוך, בולט	1600 x 507

שלושה בשורה - רחב < 1200



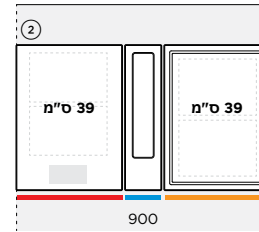
③ שלושה בשורה עם אוורור מודולר - 39+30+30

מידות	רוחב x עומק x גובה
גודל מודול משולב	1253 x 530 x 180
גמחה, מיושר	1257 x 534 x 6.5
חיתוך, מיושר	1215 x 509
חיתוך, בולט	1215 x 507

④ שלושה בשורה עם אוורור מודולר - 39+39+39

מידות	רוחב x עומק x גובה
גודל מודול משולב	1423 x 530 x 180
גמחה, מיושר	1427 x 534 x 6.5
חיתוך, מיושר	1385 x 509
חיתוך, בולט	1385 x 507

שניים ברצף- אמצע 900

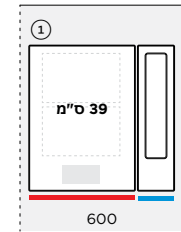


② שניים בשורה עם אוורור מודולר - 39+39

מידות	רוחב x עומק x גובה
גודל מודול משולב	904 x 530 x 180
גמחה, מיושר	908 x 534 x 6.5
חיתוך, מיושר*	862* x 509
חיתוך, בולט*	862* x 507

* סככה מזכוכית בצדדים מותאמת כך שתתאים לארון 900 מ"מ. מידות ספציפיות לארון 900 הבנוי מלוחות 19 מ"מ. קאט אוטו ברוחב 866 מומלץ אם מבנה הארונות מאפשר זאת.

יחיד - קומפקטי > 600



① יחיד עם אוורור מודולר - 39

מידות	רוחב x עומק x גובה
גודל מודול משולב	517 x 530 x 180
גמחה, מיושר	521 x 534 x 6.5
חיתוך, מיושר*	482 x 509
חיתוך, בולט*	482 x 507

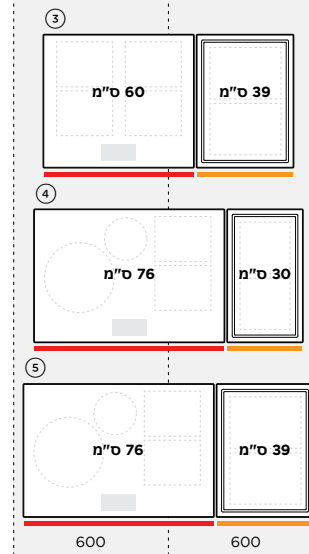
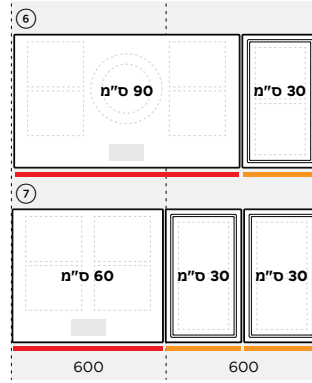
* רוחב החיתוך אינו מרכזי לרוחב המודול. היחס הגבוה למיקום יחידת אוורור כלפי מטה משפאל או מימן. סככות צד שונות עבור יחידת אוורור כלפי מטה ועבור כירים - אוורור כלפי מטה 16 מ"מ. כירים 19 מ"מ. לקבלת מידע נוסף, יש לעיין ב'פרטי התקנת משטח העבודה'.



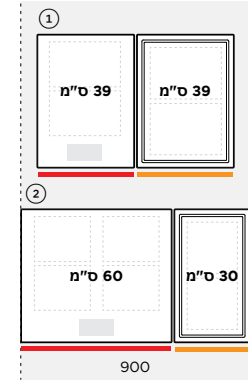
הערה חשובה

תצורות אחרות אפשריות. ייתכן שרוחבי החיתוך אינם אפשריים בחומרים מסוימים של משטחי עבודה. עיינו בספקי משטחי עבודה, מפרטי חומרים ופרמטרים של ייצור.

רחב > 1200



אמצע > 900



כירים ראשיות
כירים אינדוקציה משניות

הערה חשובה

תצורות אחרות אפשריות.

ייתכן שרוחבי החיתוך אינם אפשריים בחומרים מסוימים של משטחי עבודה. עיינו בספקי משטחי עבודה, מפרטי חומרים ופרמטרים של ייצור.

⑥ שניים בשורה - 30 + 90

מידות	רוחב x עומק x גובה
גודל מודול משולב	1202 x 530 x 74
גמחה, מיושר	1206 x 534 x 6.5
חיתוך, מיושר	1164 x 509
חיתוך, בולט	1164 x 507

⑦ שלושה בשורה - 30 + 30 + 60

מידות	רוחב x עומק x גובה
גודל מודול משולב	1204 x 530 x 74
גמחה, מיושר	1208 x 534 x 6.5
חיתוך, מיושר	1166 x 509
חיתוך, בולט	1166 x 507

③ שניים בשורה - 39 + 60

מידות	רוחב x עומק x גובה
גודל מודול משולב	987 x 530 x 74
גמחה, מיושר	991 x 534 x 6.5
חיתוך, מיושר	949 x 509
חיתוך, בולט	949 x 507

④ שניים בשורה - 30 + 76

מידות	רוחב x עומק x גובה
גודל מודול משולב	1062 x 530 x 74
גמחה, מיושר	1066 x 534 x 6.5
חיתוך, מיושר	1024 x 509
חיתוך, בולט	1024 x 507

⑤ שניים בשורה - 39 + 76

מידות	רוחב x עומק x גובה
גודל מודול משולב	1147 x 530 x 74
גמחה, מיושר	1151 x 534 x 6.5
חיתוך, מיושר	1109 x 509
חיתוך, בולט	1109 x 507

① שניים בשורה - 39 + 39

מידות	רוחב x עומק x גובה
גודל מודול משולב	772 x 530 x 74
גמחה, מיושר	776 x 534 x 6.5
חיתוך, מיושר	734 x 509
חיתוך, בולט	734 x 507

② שניים ברציפות - 30 + 60

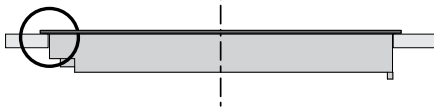
מידות	רוחב x עומק x גובה
גודל מודול משולב	902 x 530 x 58
גמחה, מיושר	906 x 534 x 6.5
חיתוך, מיושר *	862* x 509
חיתוך, בולט *	862* x 507

* סככה מזכוכית בצדדים מותאמת כך שתתאים לארון 900 מ"מ. מידות ספציפיות לארון 900 הבנוי מלחות 19 מ"מ. קאט אאוט ברוחב 866 מומלץ אם מבנה הארונות מאפשר זאת.

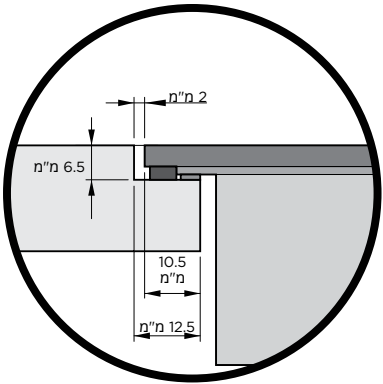
ייתכן שהמודלים המוצגים במדריך תכנון זה לא יהיו זמינים בכל השוקים והם כפופים לשינוי בכל עת. מפרטי המוצר עשויים להיות שונים מאלה המוצגים. אין להשתמש במדריך תכנון זה כהנחיות התקנה עבור מוצר כלשהו. מידע נוסף נדרש כדי להתקין בצורה בטוחה ונכונה את המוצרים המוצגים כאן. הנחיות התקנה ספציפיות יהיו זמינות עם המוצר במשלוח ובאתר האינטרנט fisherpaykel.com

בליטה קדמית + אחורית

כל המודולים

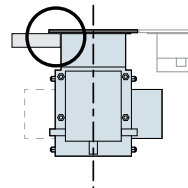


תצוגת פרופיל

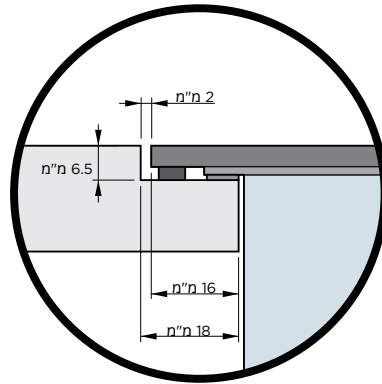


בליטות צדדיות

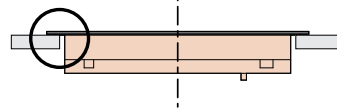
קולט תחתון



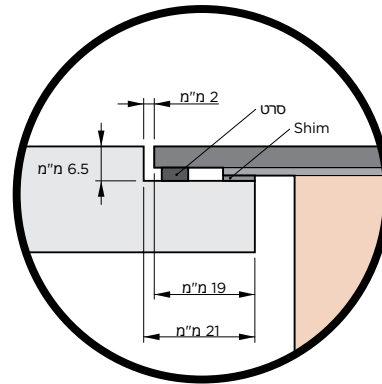
מבט מקדימה



אינזוקציה + מודול טכניאקי

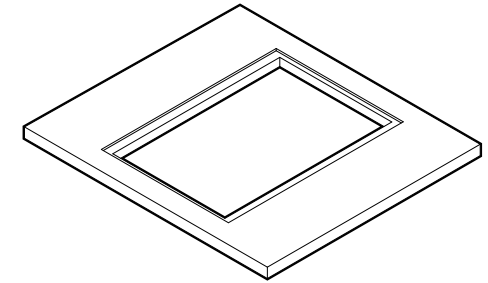


מבט מקדימה



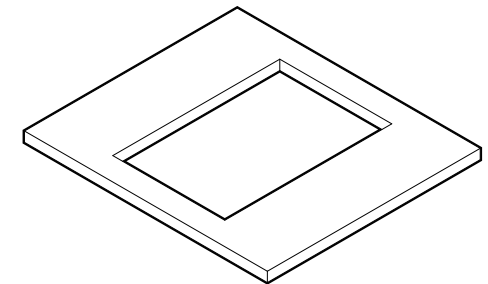
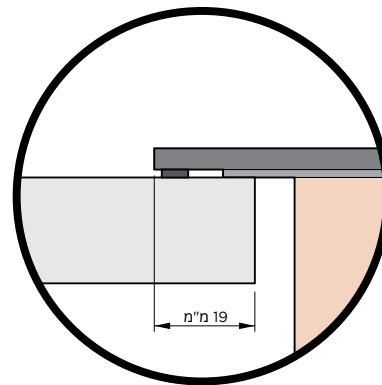
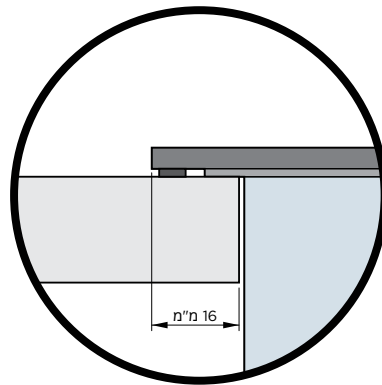
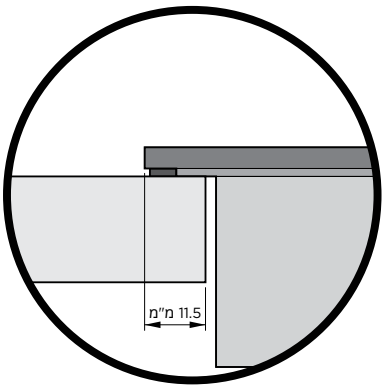
התקנת משטח עבודה

ניתן להשיג גימור מיושר או בולט בין המשטח העליון של המודולים למשטח השיש. חלק מפרטי הבליטה נפוצים משמאל לימין או מלפנים לאחור, אולם ישנם שניים ממדיום קטנים בין בולט למיושר, מודולי בישול ומודול אזור. יש לנקוט בהירות במהלך התכנון והייצור כדי להבטיח התקנה מוצלחת של מודולים. ייתכן שיידרש מילוי באמצעות טריז במהלך התקנת השטיפה.



אזור

פרטי ספסל



בולט

ייתכן שהמודולים המוצגים במדריך תכנון זה לא יהיו זמינים בכל השווקים והם כפופים לשינוי בכל עת. מפרטי המוצר עשויים להיות שונים מאלה המוצגים. אין להשתמש במדריך תכנון זה כהנחיות התקנה עבור מוצר כלשהו. מידע נוסף נדרש כדי להתקין בצורה בטוחה וכוננה את המוצרים המוצגים כאן. הנחיות התקנה ספציפיות יהיו זמינות עם המוצר במשלוח ובאתר האינטרנט fisherpaykel.com שלנו

מהדקים

מהדקים מספקים עם המודולים כדי לאבטח את מיקומם למשטח העבודה. ישנם שני סוגים, 'נפוץ' ו'קולט תחתון אחורי'.

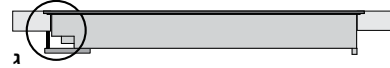
מומלץ מרווח של 10 מ"מ מקצה הקאט אוטו לצורך הידוק.

מהדקים מחוברים לשלדה במיקומי חורים קבועים. נדרש מינימום של 2 מהדקים לכל מודול, מומלץ למקם אותם בצדדים מנגדיים של כל מודול, למשל, שמאל וימין או מלפנים ומאחור.

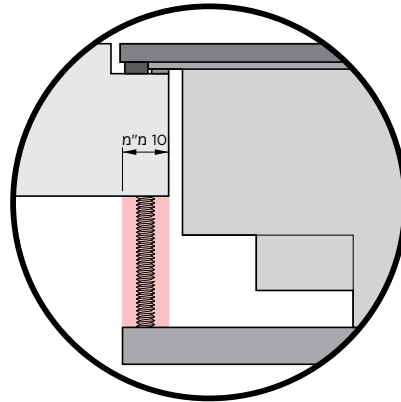
לפרטים נוספים, עיינו במדריך התקנה.

דרישות שחרור

כל המודולים



תצוגה מהצד

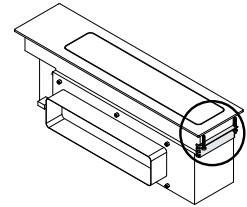


פרט ג'

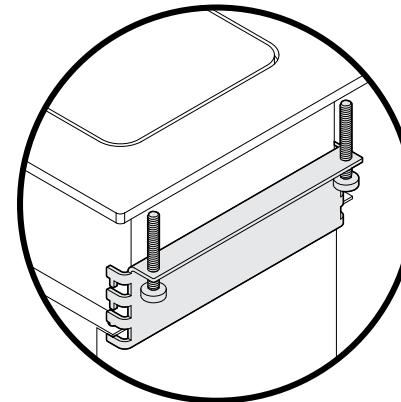
מרווח מינימלי המשותף לכל התושבות שמאלית/מנית וחזיתית/אחורית

סוגי תושבת

תושבת קולט תחתון אחורי



תצוגה אחורית של ISO

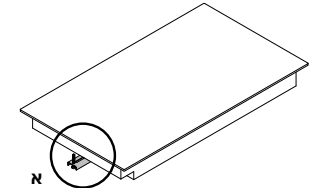


פרט ב'

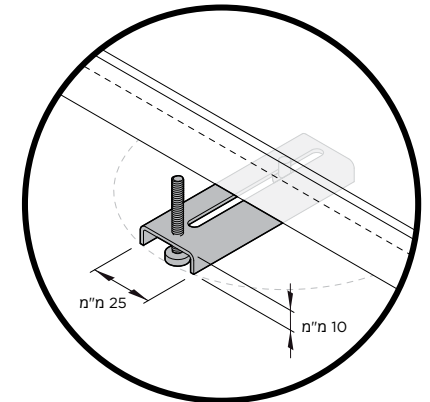
ניתן לשנות את מיקום הסוגר אנכית

תושבת נפוצה

חל על כל מיקומי התושבת, למעט קולט אדים מעלית אחורי



תצוגת ISO מקדימה



פרט A

ניתן לסובב ולהזיז אותו אופקית



מיקומי קיבוע מהדק

תצוגת התוכנית
מינימום 2 מהדקים למודול.

ייתכן שהמודולים המוצגים במדריך תכנון זה לא יהיו זמינים בכל השווקים והם כפופים לשינוי בכל עת. מפרטי המוצר עשויים להיות שונים מאלה המוצגים. אין להשתמש במדריך תכנון זה כהנחיות התקנה עבור מוצר כלשהו. מידע נוסף נדרש כדי להתקין בצורה בטוחה ונכונה את המוצרים המוצגים כאן. הנחיות התקנה ספציפיות יהיו זמינות עם המוצר במשלוח ובאתר האינטרנט fisherpaykel.com שלנו

סקירת אוורור

מודולי הבישול דורשים אוורור כדי לאפשר קירור של הרכיבים האלקטרוניים בתוך השלדה. מאוררי קירור ממוקמים בבסיס המוצר ומושכים אוויר קריר לחלק האחורי של המוצר בעוד אוויר חם יוצא מפתחי האוורור בחזית.

יש לבצע התאמות בארונות כדי לאפשר כניסת אוויר צח ויציאת אוויר חם כדי להבטיח את אוורור המוצר וביצועים מיטביים.

כאשר מותקנים מוצרים מרובים, יש לשלב גם את דרישות האוורור האישיות שלהם.

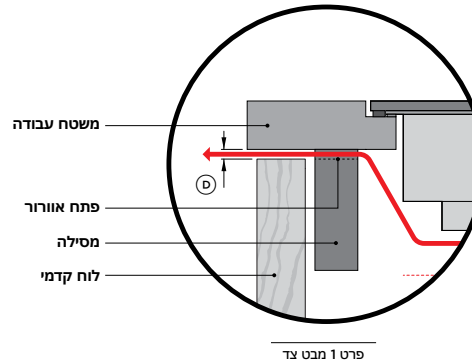
מ"מ	דרישות שחרור
(A)	מרווח מתחת לשלדה מהחלק העליון של משטח הבישול
72	- אינדוקציה
86	- ספניאקי

דרישות אוורור		יניקת אוויר מאחור
(B)	דרך ערוץ שירות, עומק מינימלי	20
(C)	דרך ארונות צמודים, לכל קיר צדדי*	2x Ø50

שקע חשמל בחזית*		מ"מ	מ"מ	מ"מ
(D)	פער של 4 מ"מ לאורך רחב השלדה	w	x	h
	- מודול בישול 30 ס"מ	255	x	4
	- מודול בישול 39 ס"מ	340	x	4
	- מודול בישול 60 ס"מ	555	x	4
	- מודול בישול 76 ס"מ	715	x	4
	- מודול בישול 90 ס"מ	855	x	4

* פתחי אוורור עם שטח שווה, אפשריים. חייב להיות ממוקם מול המוצר.

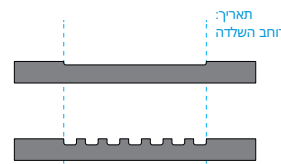
פתח אוורור
 אוויר חם ממודולי בישול חייב להיות מסוגל לצאת מול הארונות, מומלץ להשתמש במסלול הישר ביותר.
 הפרט שלהלן מציג פתרון אחד שבו בוצעו חיתוכים במסילת התמיכה שבחזית הארון, אפשר גם לנקוט בדרכים אחרות כל עוד עומדים בהנחיות לגבי המידות בטבלה.



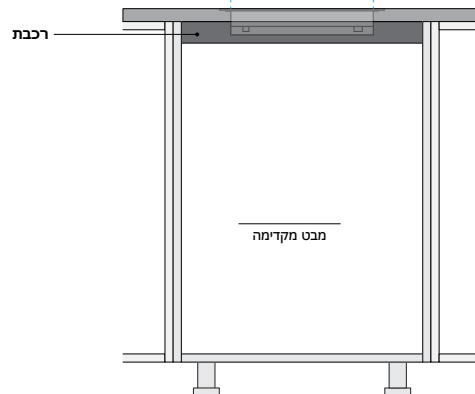
פרט 1 מבט צד

ממרות אוורור לדוגמה

חיתוך יחידי במסילה, רוחב מלא של השלדה, גובה 4 מ"מ.



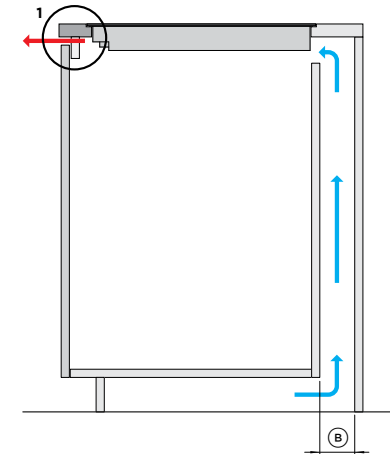
דוגמה לחיתוך חלופי שבו מושג אוורור אוורור שווה ערך.



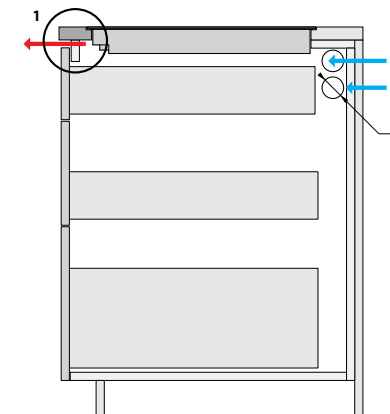
דרישות מרווח
 מודולים דורשים מרווח מתחת לשלדה כדי להבטיח זרימת אוויר.



דרישות אוורור
 יניקת אוויר מאחור, יציאת אוויר מלפנים



אפשרות צריכה א': ערוץ שירות
 אוויר צח נשאב מחלל הצוקל דרך תעלת השירות בחלק האחורי של הארון.
 אם הגומחות אטומות היטב, נדרשים חורי אוורור בפנל הצוקל.



אפשרות צריכה ב': ארונות צמודים
 2x חורים Ø50 נדרשים בכל קיר צדדי עד לארונות סמוכים. סה"כ חורים 4x נדרשים.

*יתן שהמודולים המוצגים במדריך תכנון זה לא יהיו זמינים בכל השווקים והם כפופים לשינוי בכל עת. מפרטי המוצר עשויים להיות שונים מאלה המוצגים. אין להשתמש במדריך תכנון זה כהנחיות בצורה בטוחה ונכונה את המוצרים המוצגים כאן. הנחיות התקנה ספציפיות יהיו זמינות עם המוצר במשלוח ובאתר האינטרנט fisherpaykel.com

הערה קריטית

חינוי לעבוד עם הורדות CAD של רכבי אוורור מודולרים כדי לתכנן את פריסת התעלות המתאימה ביותר לדרישות של ארונות ספציפיות.

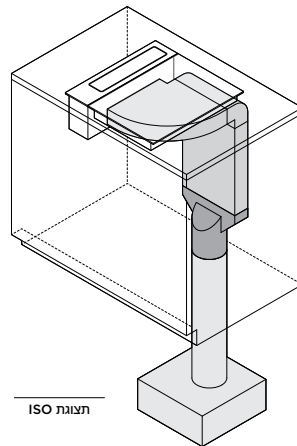
סקירת ארונות

אלה הם איוורורים ייצוגיים של ארונות ותעלות מינימליות כדי לספק הנחיות ארונות מינימליות. עומקי השיש מונעים על ידי דרישות תעלות בתוך ארונות. **פריסת תעלות אחרות אפשריות.**

יש להתאים את מידות השיש והארונות כך שיתאימו לדרישות הספציפיות למיקום, חומרים ושיטות בנייה. ייתכן שהיה צורך להתאים ארונות עם תכונות כגון חיתוכים, לוחות מזויפים, שינויים במדף ובמגירות.

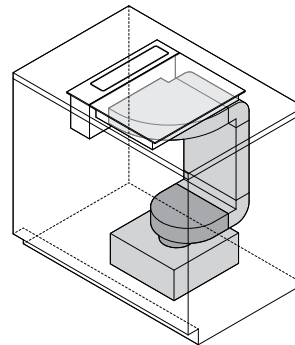
מפוח תת רצפתי

מתאם ישר



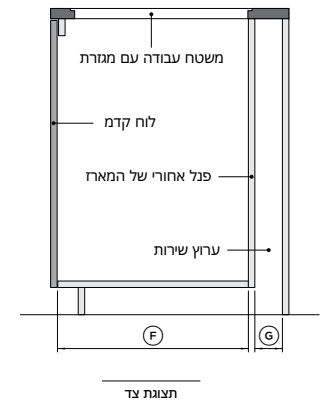
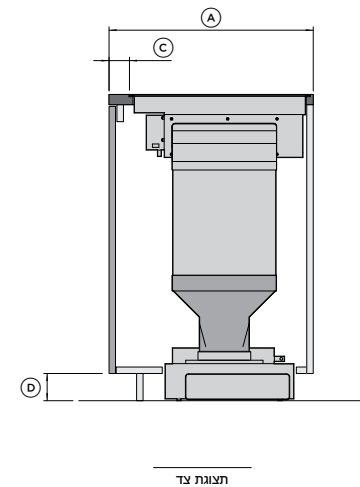
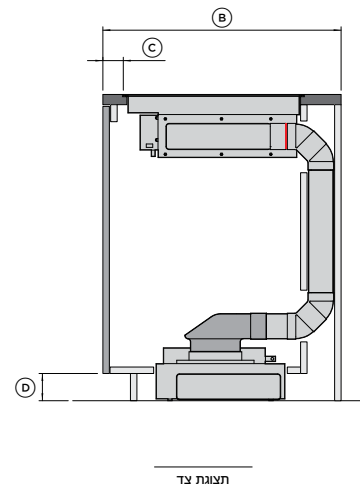
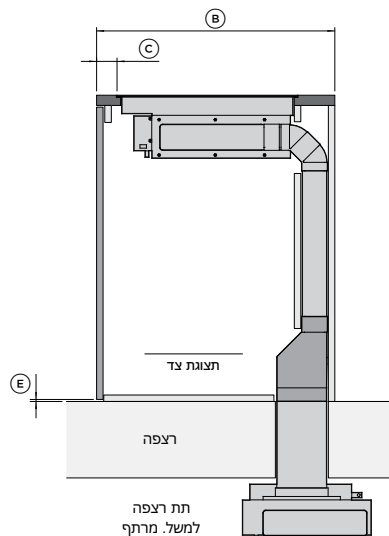
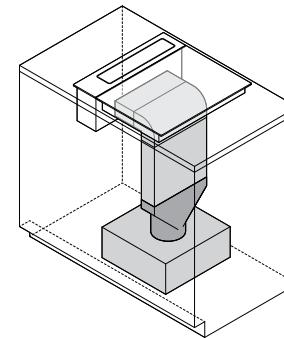
מפוח רצפה

מתאם 90 מעלות



עומק מינימלי של משטח עבודה

על מפוח רצפה, מתאם ישר



מ"מ	מידות יחידת התנור
מינימום 600	Ⓐ עומק משטח עבודה עם תעלה מנותבת בתוך הארון*
מינימום 700	Ⓑ עומק משטח עבודה עם תעלה מנותבת דרך ערוץ השירותי
60	Ⓒ מרחק נומינלי מחזית משטח העבודה לחזית הכירים
80 דקות	Ⓓ גובה הצוקל בעת ניתוב דרך חלל הבעיטה**
0 דק'	Ⓔ גובה בעיטה כאשר המפוח ממוקם ברצפת המשנה.
560	Ⓕ עומק פנימי של הארון
80 דקות	Ⓖ עומק חלל השירות

* ארונות בני מלוחות 19 מ"מ
** גובה צוקל מינימלי של 100 מ"מ בעת שימוש בערכת מחזור - KR CID834

ייתכן שהמודלים המוצגים במדריך תכנון זה לא יהיו זמינים בכל השווקים והם כפופים לשינוי בכל עת. מפרטי המוצר עשויים להיות שונים מאלה המוצגים. אין להשתמש במדריך תכנון זה כהנחיות התקנה עבור מוצר כלשהו. מידע נוסף נדרש כדי להתקין בצורה בטוחה וכוננה את המוצרים המוצגים כאן. הנחיות התקנה ספציפיות יהיו זמינות עם המוצר במשלוח ובאתר האינטרנט fisherpaykel.com

מערכת אוורור מודולרית

סקירה כללית עם רכיבי תעלות

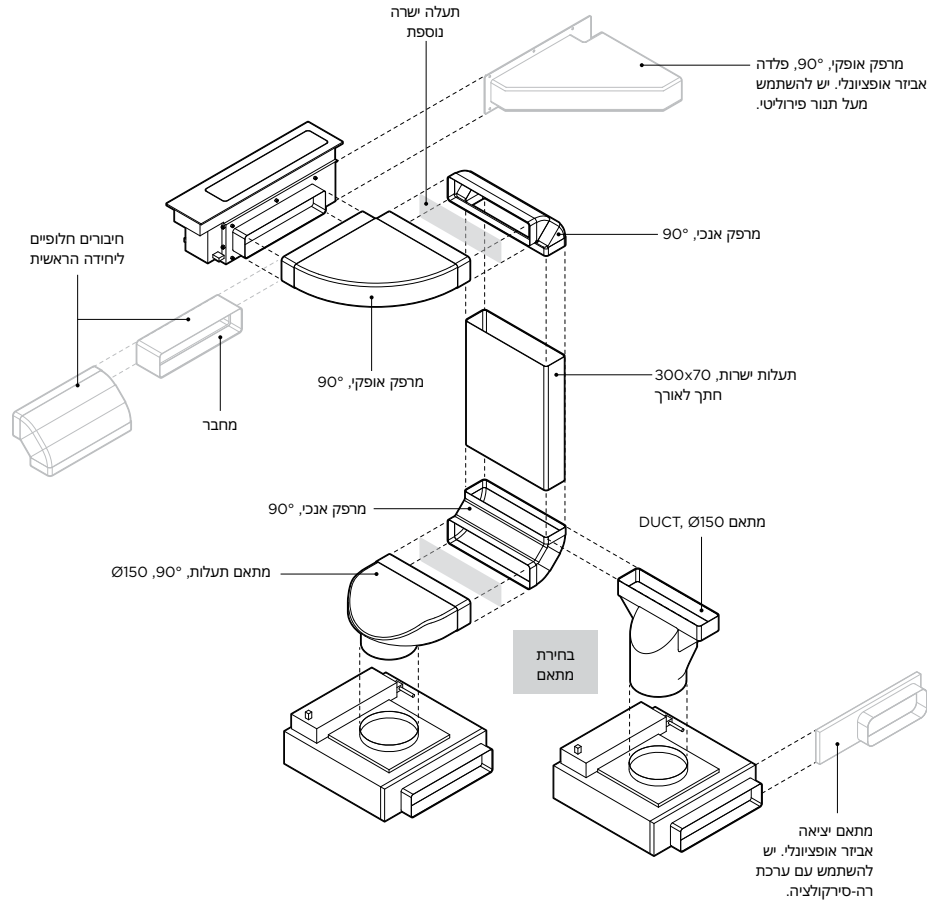
הערה קריטית

פריסה אינדיקטיבית, תצורות אחרות אפשריות.

חיוני לעבוד עם הורדות CAD של רכיבי אוורור מודולריים כדי לתכנן את פריסת התעלות המתאימה ביותר לדרישות של ארונות ספציפיים.

מספר חלק של אביזר אופציונלי	שסופקו	רכיבי תעלות
E90H30X7	x1	מרפק אופקי, 90°, 300x70*
E90V30X7	x2	מרפק אנכי, 90°, 300x70*
DA90D30X7D15	x1	מתאם תעלות, 90°, קוטר 150 מ"מ, 300x70 מ"מ*
DA30X7D15	x1	מתאם תעלות, קוטר 150 מ"מ, 300x70 מ"מ*
D100X30X7	x1	תעלה, 1 מ', 300x70 מ"מ*
C30X7	x1	מחבר, 300x70*
E90H30X7S		מרפק אופקי, 90°, 300x70 מ"מ, פלדה
KRCID834		ערכת רה-סירקולציה
OAB222X89		מתאם יציאה, מפוח, 222x89 מ"מ

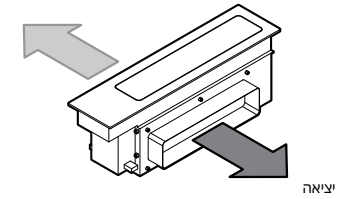
* רכיב נמין גם כאביזר אופציונלי



אוורור מודולרי

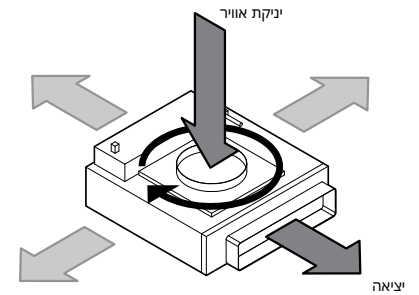
רכיבים עיקריים

מארז ראשי של קולט אדים מעלית



היחידה הראשית יכולה לפלוט אוויר לשמאל או לימין.

מארז אוורור



ניתן לסובב את המפוח ב-360 מעלות

חשוב

הכנסה והיציאה של מארז האוורור מוסטות, הרכיב אינו סימטרי. יש להקפיד בעת התכנון

ייתכן שהמודלים המוצגים במדריך תכנון זה לא יהיו זמינים בכל השווקים והם כפופים לשינוי בכל עת. מפרטי המוצר עשויים להיות שונים מאלה המוצגים. אין להשתמש במדריך תכנון זה כהנחיות התקנה עבור מוצר כלשהו. מידע נוסף נדרש כדי להתקין בצורה בטוחה ונכונה את המוצרים המוצגים כאן. הנחיות התקנה ספציפיות יהיו זמינות עם המוצר במשלוח ובאתר האינטרנט fisherpaykel.com שלנו

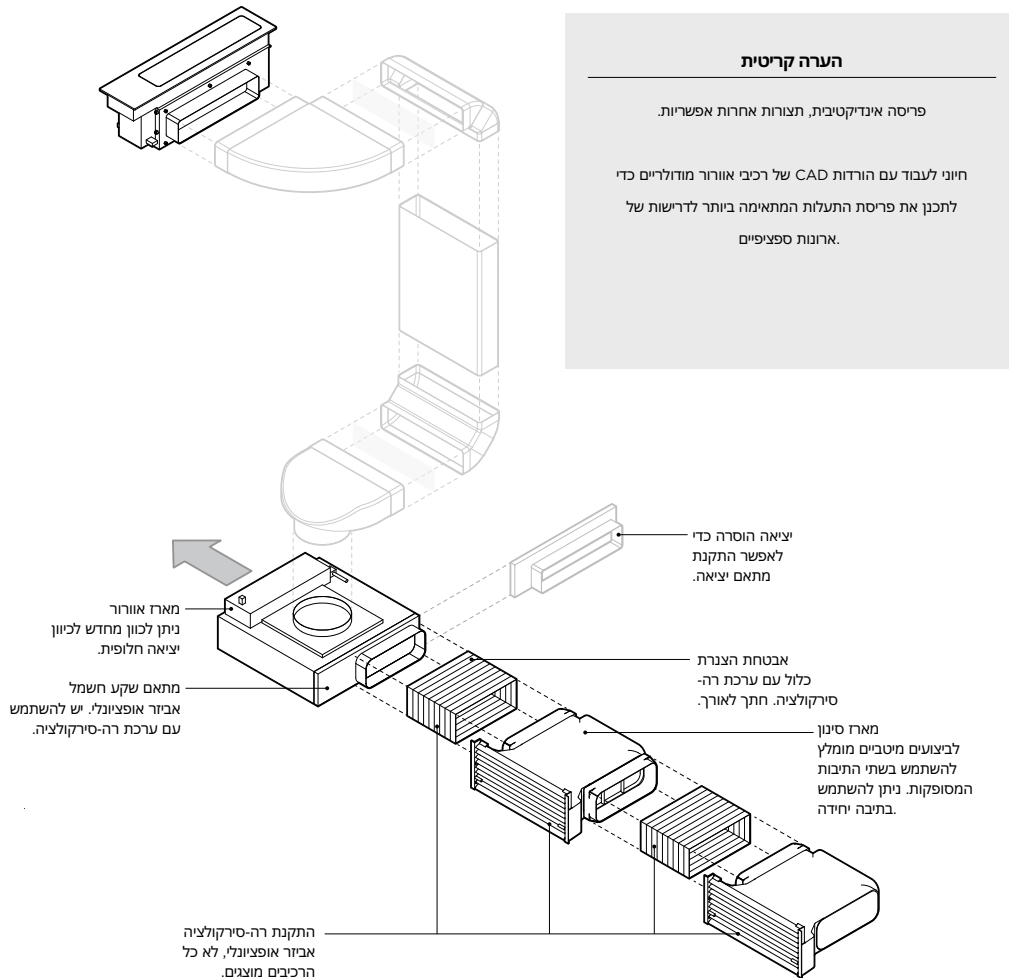
רה-סירקולציה

סקירה כללית עם רכיבי תעלות רה-סירקולציה

הערה קריטית

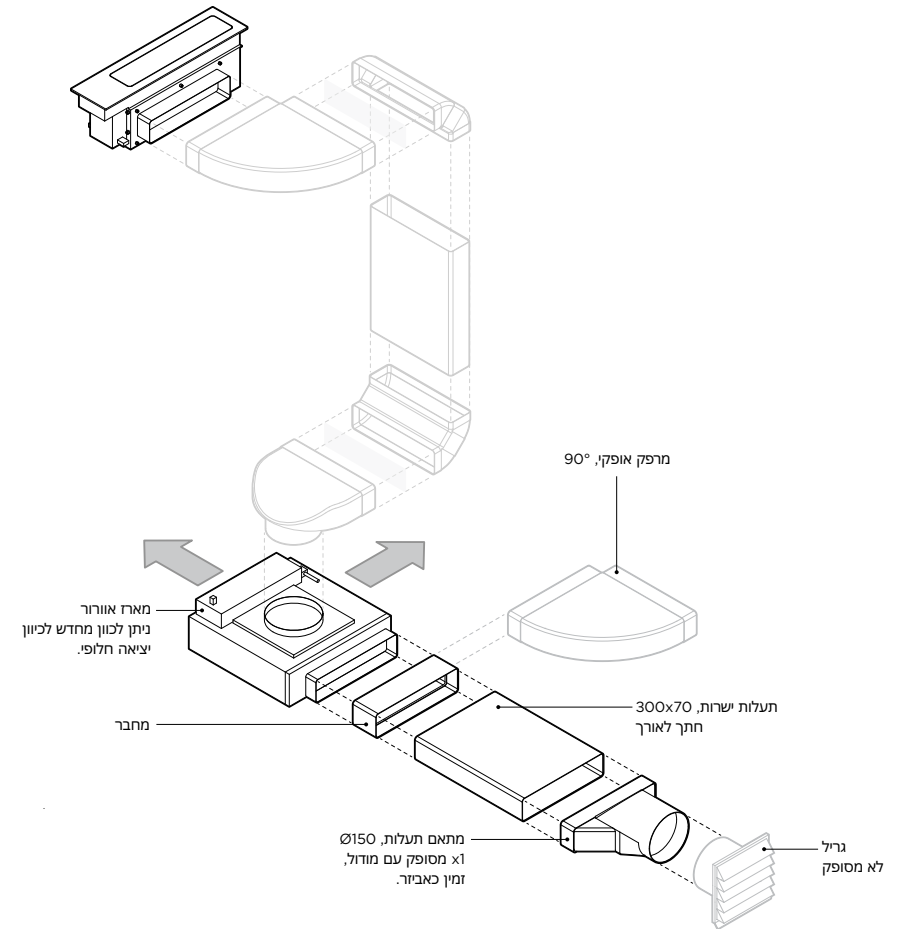
פריסה אינדיקטיבית, תצורות אחרות אפשריות.

חיוני לעבוד עם הורדות CAD של רכיבי אורור מודולריים כדי לתכנן את פריסת התעלות המתאימה ביותר לדרישות של ארונות ספציפיים.

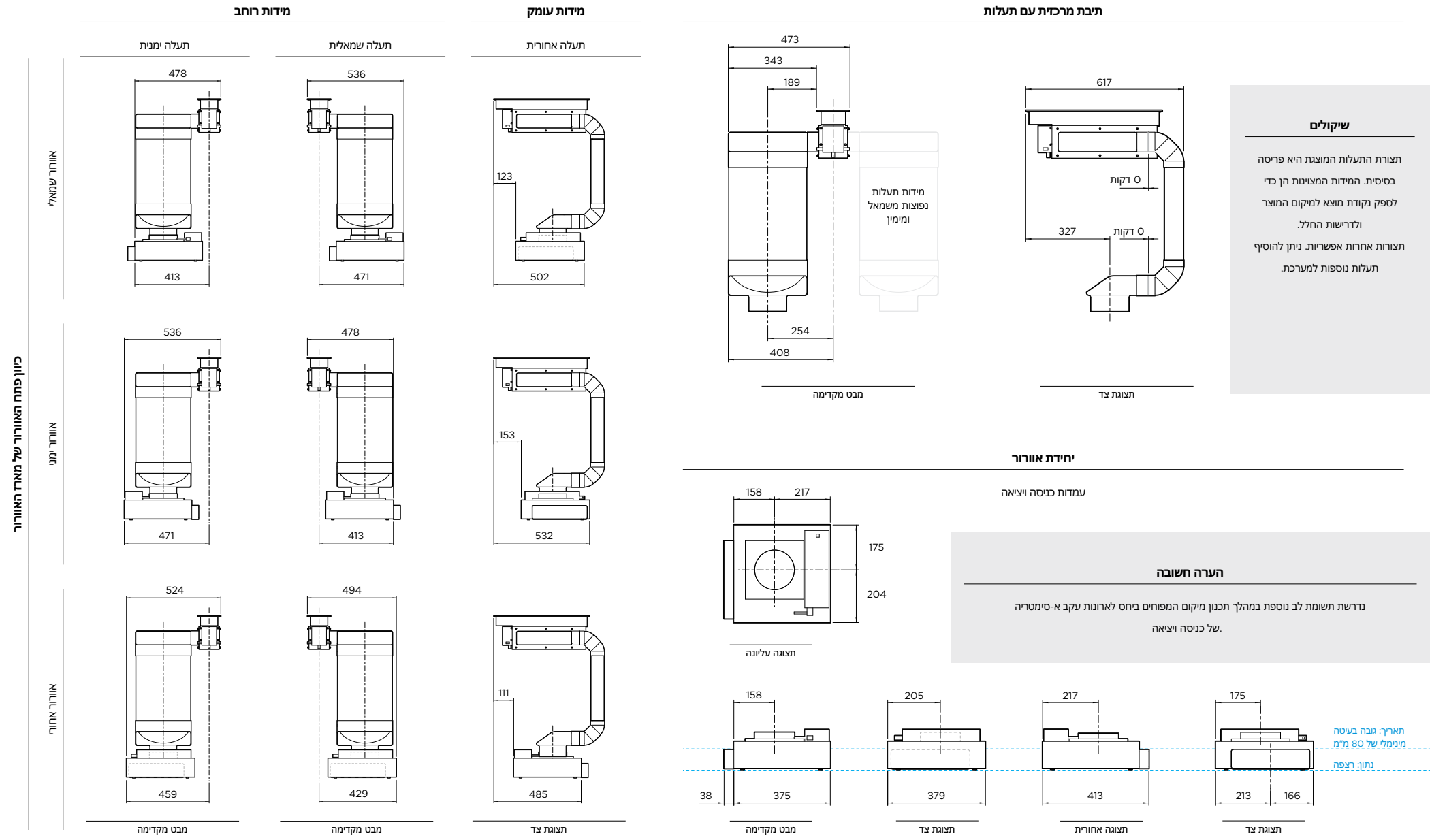


תעלה החוצה

סקירה כללית עם רכיבי תעלות



ייתכן שהמודלים המוצגים במדריך תכנון זה לא יהיו זמינים בכל השווקים והם כפופים לשינוי בכל עת. מפרטי המוצר עשויים להיות שונים מאלה המוצגים. אין להשתמש במדריך תכנון זה כהנחיות התקנה עבור מוצר כלשהו. מידע נוסף נדרש כדי להתקין בצורה בטוחה וכוננה את המוצרים המוצגים כאן. הנחיות התקנה ספציפיות יהיו זמינות עם המוצר במשלוח ובאתר האינטרנט fisherpaykel.com שלנו



שיקולים

תצורת התעלות המוצגת היא פריסה בסיסית. המידות המצוינות הן כדי לספק נקודת מוצא למיקום המוצר ולדרשות החלל. תצורות אחרות אפשריות. ניתן להוסיף תעלות נוספות למערכת.

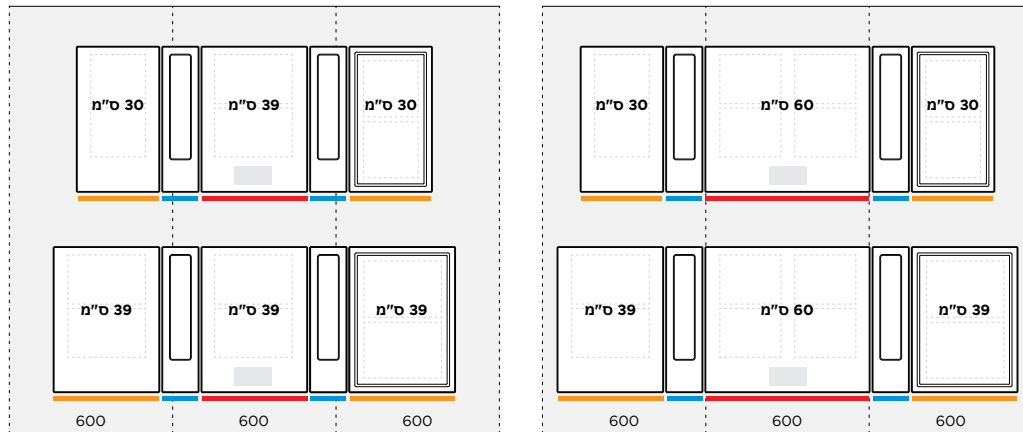
הערה חשובה

נדרשת תשומת לב נוספת במהלך תכנון מיקום המפוחים ביחס לארונות עקב א-סימטריה של כניסה ויציאה.

תאריך: גובה בטיחה מינימלי של 80 מ"מ נתון: רציפה

ייתכן שהמודלים המוצגים במדריך תכנון זה לא יהיו זמינים בכל השווקים והם כפופים לשינוי בכל עת. מפרטי המוצר עשויים להיות שונים מאלה המוצגים. אין להשתמש במדריך תכנון זה כהנחיות התקנה עבור מוצר כלשהו. מידע נוסף נדרש כדי להתקין בצורה בטוחה וכוננה את המוצרים המוצגים כאן. הנחיות התקנה ספציפיות יהיו זמינות עם המוצר במשלוח ובאתר האינטרנט fisherpaykel.com שלנו

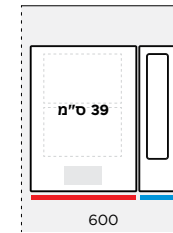
שלוש ברציפות - רחב < 1200



שניים ברציפות - אמצע > 900

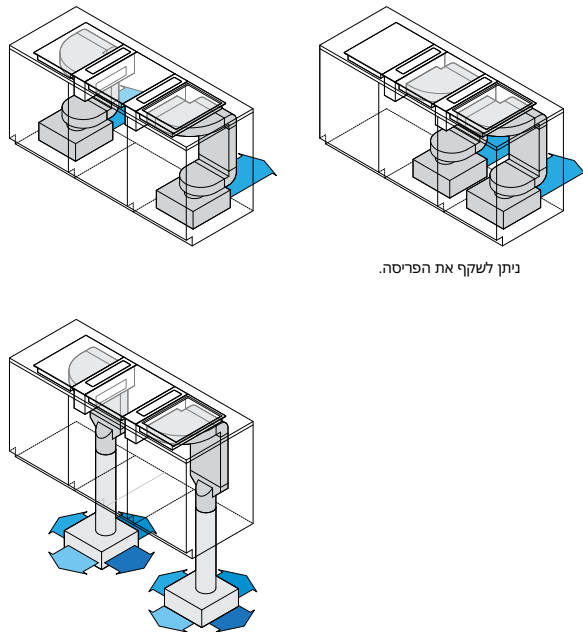


יחיד - קומפקטי > 600



- כירים ראשיות
- כירים אינדוקציה משניות
- אזור משני (קולט תחתון)

הפריסת חלות על מוזל כירים מרכזי בגודל 39 ס"מ וגם על 60 ס"מ



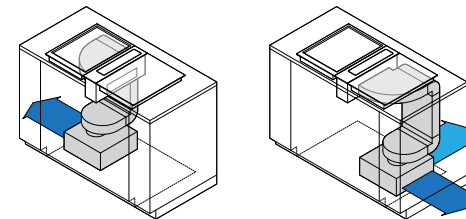
ניתן לשקף את הפריסה.

דרישות שטח

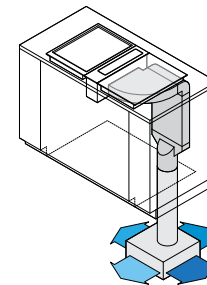
אלה הם אוריים ייצוגיים של תצורות טיפוסיות עם אזור מודולרי ותעלות המותקנות ברוחבי ארונות סטנדרטיים כדי לספק סקירה כללית של דרישות הארונות. תצורות אחרות אפשריות.

חשוב

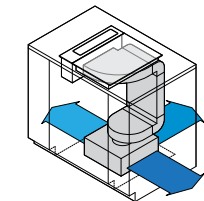
יש לבצע הערכה מלאה של רכיבים מודולריים נבחרים במידות ארונות ספציפיים למיקום, חומרים ושטות בנייה.



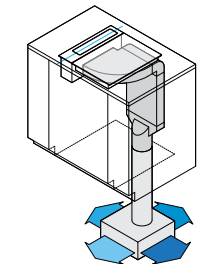
לא ניתן לשקף תצורות. הפריסה נקבעת עקב הא-סימטריה של יחידת האזור.



התעלות יכולות גם לצאת שמאלה.



התעלות יכולות גם לצאת שמאלה.



התעלות יכולות גם לצאת שמאלה.

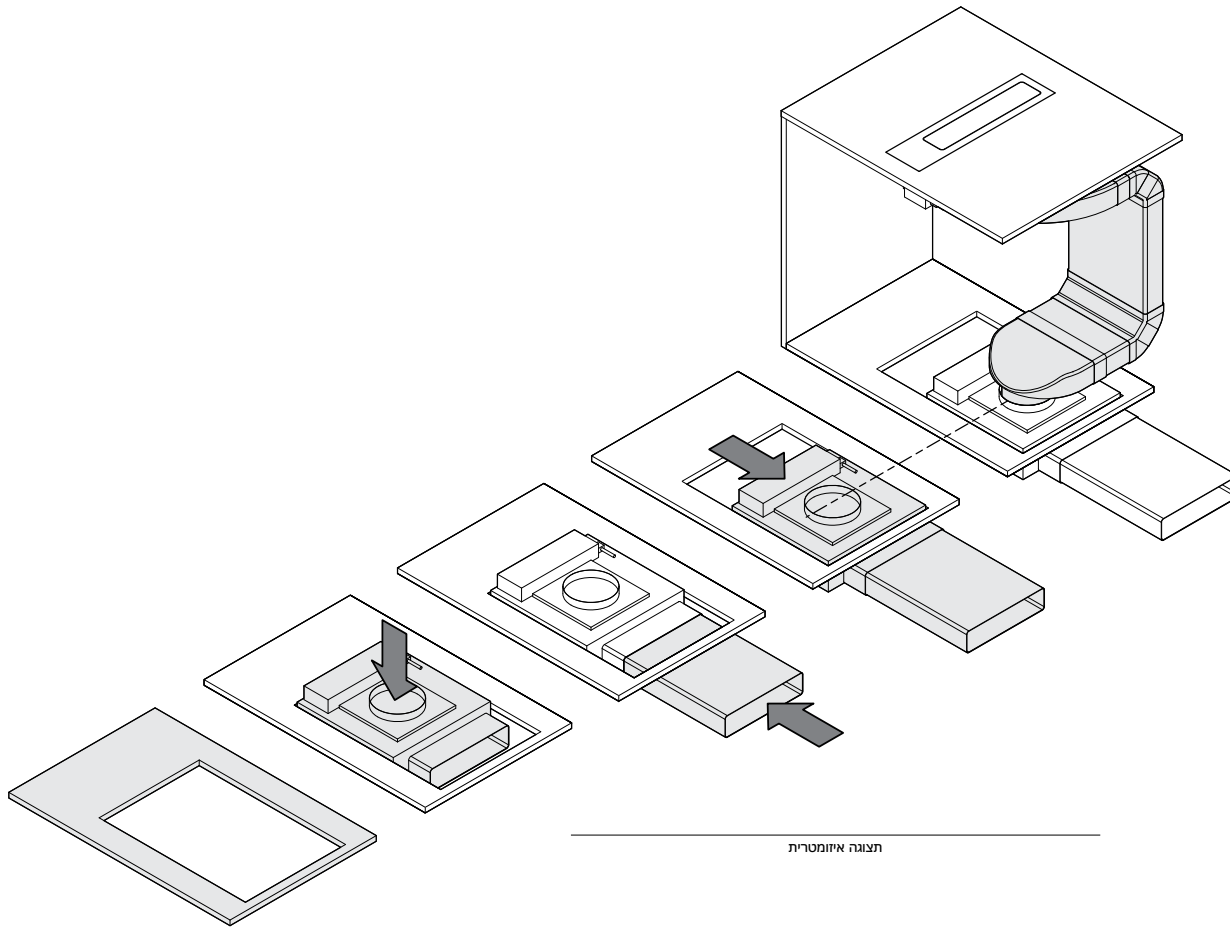
יחידת אזור על הרצפה

מיקום יחידת אזור

מאד אזור תת רצפתי

ייתכן שהמודלים המוצגים במדריך תכנון זה לא יהיו זמינים בכל השווקים והם כפופים לשינוי בכל עת. מפרטי המוצר עשויים להיות שונים מאלה המוצגים. אין להשתמש במדריך תכנון זה כהנחיות בצורה בטוחה וכוננה את המוצרים המוצגים כאן. הנחיות התקנה ספציפיות יהיו זמינות עם המוצר במשלוח ובאתר האינטרנט fisherpaykel.com

סקירה כללית של התקנת מארז אוורור



תצוגה איזומטרית

①

חור חתך בתחתית
לוח הארונות

②

יחידת אוורור תחתון להרצפה.

③

חור גדול במיוחד מאפשר
גישה לחיבור תעלות

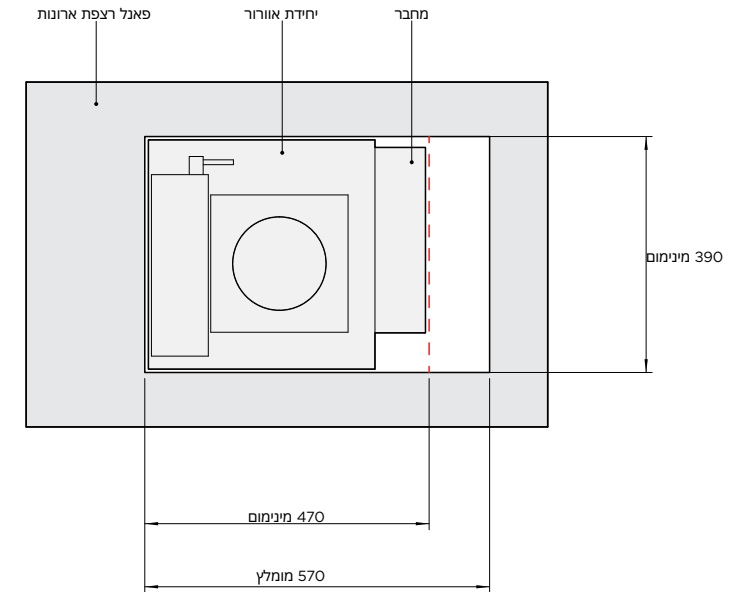
④

יש למקם מחדש את יחידת אוורור
להשגת יישור עם התעלות.

רוחב המגרות

מארז האוורור דורש מגרת מינימלית של 390 מ"מ x 470 מ"מ בבסיס הארון כך שניתן יהיה למקם אותו על הרצפה.

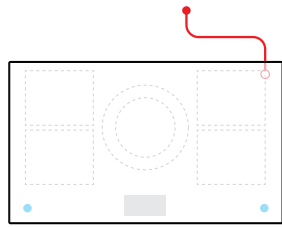
כדי להקל על ההתקנה והחיבור לתעלות יציאה, מומלץ להגדיל את המגרת ל 390 מ"מ x 570 מ"מ.



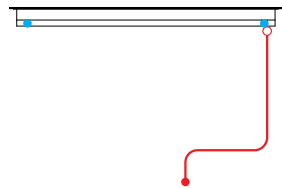
תצוגת התוכנית

חשוב!

ייתכן שמיקום המגרת אינו מרכזי בלוח הרצפה.
יש צורך בתכנון מראש.



תצוגה עליונה

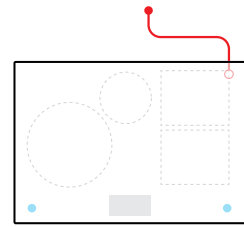


מבט מקדימה

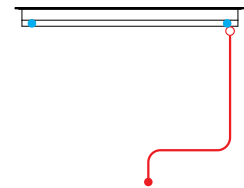
כירים אינדוקציה מודולריות ראשיות, 90 ס"מ, 5 אזורים עם SMARTZONE

מספר מודל:

שחור C1392DTTB1
אפור C1392DTTG1



תצוגה עליונה

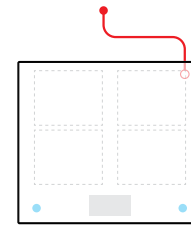


מבט מקדימה

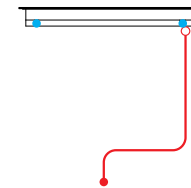
כירים אינדוקציה מודולריות ראשיות, 76 ס"מ, 4 אזורים עם SMARTZONE

מספר מודל:

שחור C1392DTTB1
אפור C1392DTTG1



תצוגה עליונה

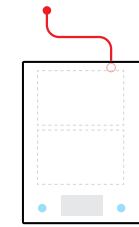


מבט מקדימה

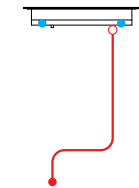
כירים אינדוקציה מודולריות ראשיות, 60 ס"מ, 4 אזורים עם SMARTZONE

מספר מודל:

שחור C1392DTTB1
אפור C1392DTTG1



תצוגה עליונה



מבט מקדימה

כירים אינדוקציה מודולריות ראשיות, 39 ס"מ, 2 אזורים עם SMARTZONE

מספר מודל:

שחור C1392DTTB1
אפור C1392DTTG1

— כבל חשמל
● נמל תקשורת

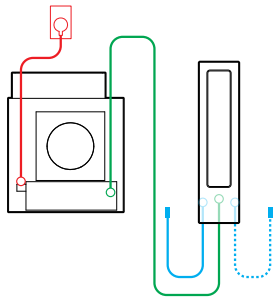
מידות	מ"מ
כבל חשמל	לא סופק

מידות	מ"מ
כבל חשמל	לא סופק

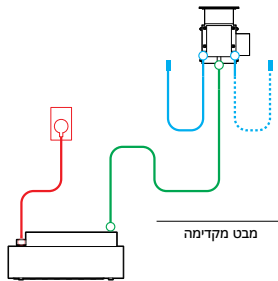
מידות	מ"מ
כבל חשמל	לא סופק

מידות	מ"מ
כבל חשמל	1700

ייתכן שהמודלים המוצגים במדריך תכנון זה לא יהיו זמינים בכל השוקים והם כפופים לשינוי בכל עת. מפרטי המוצר עשויים להיות שונים מאלה המוצגים. אין להשתמש במדריך תכנון זה כהנחיות התקנה עבור מוצר כלשהו. מידע נוסף נדרש כדי להתקין בצורה בטוחה ונכונה את המוצרים המוצגים כאן. הנחיות התקנה ספציפיות יהיו זמינות עם המוצר במשלוח ובאתר האינטרנט fisherpaykel.com שלנו



תצוגה עליונה



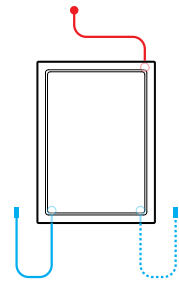
מבט מקדימה

אורור מודולרי משני, 13 ס"מ

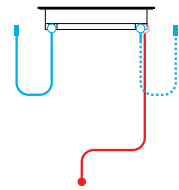
מספר מודל:
CD13DB1 שחור
CD13DG1 אפור

מ"מ	מידות
500	רתמת תקשורת חיצונית*
1700	רתמת תקשורת מרכזית*
3000	כבל חשמל

* x1 מסופק עם כל יחידה משנית



תצוגה עליונה



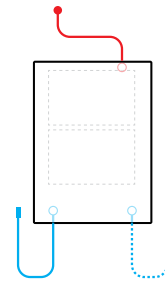
מבט מקדימה

כירים טפניאקי מודולריות משניות, 39 ס"מ, 2 אזורים

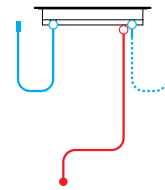
מספר מודל:
CI392DX1

מ"מ	מידות
500	רתמת תקשורת חיצונית*
1700	כבל חשמל

* x1 מסופק עם כל יחידה משנית



תצוגה עליונה



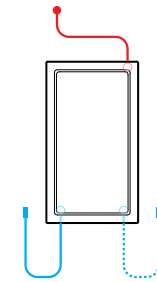
מבט מקדימה

כירים אינדוקציה מודולריות משניות, 39 ס"מ, 2 אזורים עם SMARTZONE

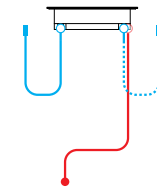
מספר מודל:
CI392DB1 שחור
CI392DG1 אפור

מ"מ	מידות
500	רתמת תקשורת חיצונית*
1700	כבל חשמל*

* x1 מסופק עם כל יחידה משנית



תצוגה עליונה



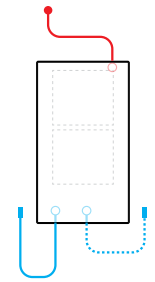
מבט מקדימה

כירים TEPPANYAKI מודולריות משניות, 30 ס"מ, 2 אזורים

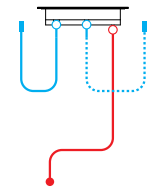
מספר מודל:
CIT302DX1

מ"מ	מידות
500	רתמת תקשורת חיצונית*
1700	כבל חשמל

* x1 מסופק עם כל יחידה משנית



תצוגה עליונה



מבט מקדימה

כירים אינדוקציה מודולריות משניות, 30 ס"מ, 2 אזורים עם SMARTZONE

מספר מודל:
CI302DB1 שחור
CI302DG1 אפור

מ"מ	מידות
500	רתמת תקשורת חיצונית*
1700	כבל חשמל

* x1 מסופק עם כל יחידה משנית

רתמת תקשורת חיצונית
רתמת תקשורת מרכזית
כבל חשמל

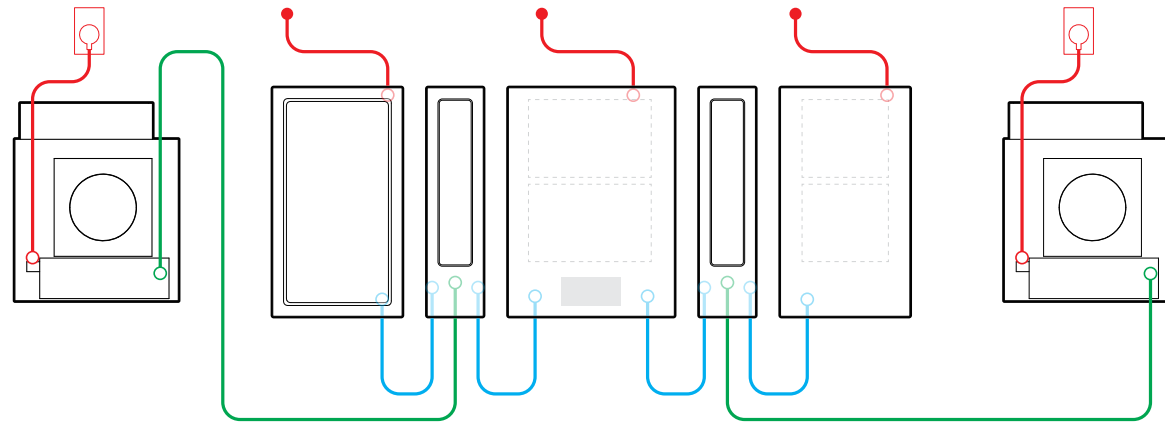
ייתכן שהמודלים המוצגים במדריך תכנון זה לא יהיו זמינים בכל השווקים והם כפופים לשינוי בכל עת. מפרטי המוצר עשויים להיות שונים מאלה המוצגים. אין להשתמש במדריך תכנון זה כהנחיות התקנה עבור מוצר כלשהו. מידע נוסף נדרש כדי להתקין בצורה בטוחה ונכונה את המוצרים המוצגים כאן. הנחיות התקנה ספציפיות יהיו זמינות עם המוצר במשלוח ובאתר האינטרנט fisherpaykel.com

רתמה מסופקת

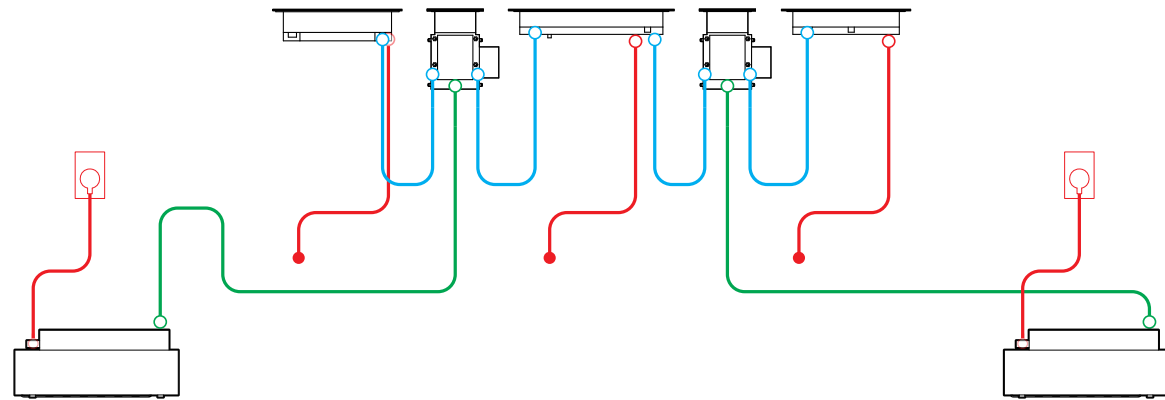
רתמות תקשורת חיצונית מחברות מודולים משניים למודול הראשי.
חיבורים אלה חייבים להיות מחוברים למוצר הסמוך ישירות בתצורת חיבור סדרתי (עיניו בתרשים).

1x רתמת תקשורת חיצונית מסופקת עם כל מודול משני (אינדוקציה, טפניאקי ואוורור קולט תחתון).

1x רתמת תקשורת מרכזית מסופקת עם אוורור מודולרי עור לחיבור תיבת מרכזית עם מפוח.



תצוגה עליונה



מבט מקדימה

- רתמת תקשורת חיצונית
- רתמת תקשורת מרכזית
- כבל חשמל

ייתכן שהמודולים המוצגים במדרך תכנון זה לא יהיו זמינים בכל השווקים והם כפופים לשינוי בכל עת. מפרטי המוצר עשויים להיות שונים מאלה המוצגים. אין להשתמש במדרך תכנון זה כהנחיות התקנה עבור מוצר כלשהו. מידע נוסף נדרש כדי להתקין בצורה בטוחה ונכונה את המוצרים המוצגים כאן. הנחיות התקנה ספציפיות יהיו זמינות עם המוצר במשלוח ובאתר האינטרנט fisherpaykel.com שלנו

