

**FISHER & PAYKEL**

**ACTIVESMART™ GEÏNTEGREERDE  
KOELKAST-VRIEZER**

---

RS9120W-modellen

**INSTALLATIEHANDLEIDING**

**EU**

# INHOUDSOPGAVE

---

- ① VEILIGHEID EN WAARSCHUWINGEN
  - ② COMPONENTEN
  - ③ GEREEDSCHAP
- ④ AFMETINGEN VAN APPARAAT EN NIS
  - ⑤ MEUBELOPTIES
- ⑥ AFMETINGEN VAN ROESTVRIJSTALEN DEURPANEEL EN PLINT
  - ⑦ AFMETINGEN VAN DEURPANEEL EN PLINT OP MAAT
  - ⑧ AFMETINGEN VAN DEURPANEELINSTALLATIE OP MAAT
  - ⑨ SJABLOON VOOR DEURPANEELSJABLOON OP MAAT
  - ⑩ VRIJE RUIMTE VOOR DE DEUR
  - ⑪ ELEKTRICITEIT EN LOODGIETERIJ
  - ⑫ VÓÓR INSTALLATIE
  - ⑬ VOORBEREIDING VAN DE INBOUWNIS
- ⑭ WATERTOEVOER- EN STROOMAANSLUITING
  - ⑮ INSTALLATIE VAN BOVENLIJST
  - ⑯ INSTALLATIE VAN ZIJBEUGEL
  - ⑰ POSITIONERING IN MEUBEL
  - ⑱ UITLIJNEN IN MEUBEL
- ⑲ INSTALLATIE VAN DEURPANEEL – ROESTVRIJ STAAL
- OF
- ⑳ INSTALLEREN VAN DEURPANEEL – OP MAAT
- ⑳ BEVESTIGEN AAN MEUBEL
- ㉑ WATERFILTERINSTALLATIE
- ㉒ PLINTINSTALLATIE
- ㉓ INSTALLATIE VAN DEUR- EN LADERANDLIJSTEN
- ⑲ INSTALLATIE VAN KASTRANDLIJSTEN – [A] FLEXIBELE VEERKLEMMETHODE
- OF
- ㉔ INSTALLATIE VAN KASTRANDLIJSTEN – [B] VASTE SCHROEFMETHODE
- ㉕ LAATSTE CHECKLIST

---

## **BELANGRIJK!**

### **BEWAAR DEZE VOORSCHRIFTEN**

De modellen in deze installatiehandleiding zijn mogelijk niet op alle markten beschikbaar en kunnen op ieder moment worden gewijzigd. Ga voor actuele informatie over de beschikbare modellen en specificaties in uw land naar onze website [fisherpaykel.com](http://fisherpaykel.com) of neem contact op met uw plaatselijke Fisher & Paykel-dealer.

**⚠ WAARSCHUWING!**



**Gevaar voor elektrische schok**  
**Lees de veiligheidstips en waarschuwingen in deze installatiehandleiding en neem ze in acht alvorens dit apparaat te gebruiken. Het negeren ervan kan levensgevaarlijke toestanden, elektrische schok, brand of lichamelijk letsel veroorzaken.**

**⚠ WAARSCHUWING!**



**Gevaar voor snijwonden**  
**Wees voorzichtig, de paneelranden zijn scherp.**  
**Onvoorzichtigheid kan ernstige letsels of snijwonden veroorzaken.**

**⚠ WAARSCHUWING!**



**Dit apparaat is topzwaar en moet worden vastgezet om naar voren kantelen te voorkomen.**  
**Om ervoor te zorgen dat het apparaat stabiel staat onder alle belastingomstandigheden, moeten de meegeleverde antikantelbeugel en hulpstukken worden geïnstalleerd volgens de volgende installatievoorschriften door een professionele installateur.**

**BELANGRIJK!**

- Het is zeer belangrijk dat de installateur de instructies in deze installatiehandleiding opvolgt om een juiste installatie en werking van het apparaat te garanderen. Zorg ervoor dat u de installatiehandleiding grondig leest en alle informatie begrijpt.
- De wateraansluiting op uw ijs- en waterapparaat moet worden geïnstalleerd door een erkende loodgieter of een door Fisher & Paykel opgeleide en ondersteunde servicetechnicus en moet voldoen aan alle nationale en lokale regelgeving.
- Installatie en gebruik **MOETEN** voldoen aan alle nationale en lokale loodgieterijvoorschriften. Informeer bij uw lokale dienst voor openbare werken naar de loodgieterijvoorschriften. U moet hun richtlijnen volgen bij het installeren van het waterfiltersysteem.
- Sluit uw waterfilter alleen aan op veilig drinkwater om een ernstige ziekte of erger te voorkomen.
- Het waterfilterpatroon moet worden vervangen wanneer het vervangingsindicatieicoon gaat branden. Dit gebeurt om de 6 maanden.
- Indien het waterfiltersysteem bevroren is, moet het filterpatroon worden vervangen. Als het wegwerpfilter niet met de aanbevolen intervallen wordt vervangen, kan dit leiden tot verminderde filterprestaties en het uitvallen van het filter, wat kan leiden tot materiële schade als gevolg van waterlekken of overstroming.
- In geval van een te korte levensduur van het filter raden wij u aan een plaatselijke loodgieter of uw waterleverancier te raadplegen voor advies over de geschikte filtratie-eisen voor het water dat aan uw woning wordt geleverd.
- Het vervangen van het filter is de verantwoordelijkheid van de consument en wordt niet gedekt door de garantie, behalve in geval van defecte onderdelen of materialen in het filterpatroon.
- Als het water enige tijd geen ijs heeft gevormd of als het ijs een onaangename smaak of geur heeft, verwijder dan het ijs en raadpleeg de spoelinstructies die in het Installatiehoofdstuk van deze gebruikers-/installatiehandleiding worden beschreven. Als de onaangename smaak of geur aanhoudt, kan het zijn dat u een nieuw filterpatroon moet plaatsen.
- Gebruik de nieuwe leiding die met het apparaat is meegeleverd. Gebruik oude leidingen van oude water- en ijsaansluitingen **NIET** opnieuw.
- Uw waterfiltersysteem is bestand tegen een maximale waterdruk van 120 psi (827 kPa). Zorg ervoor dat het meegeleverde reduceerventiel is geïnstalleerd voordat u het waterfiltersysteem installeert. Installeer het **NIET** als de waterdruk hoger is dan 120 psi (827 kPa).

Om het risico van materiële schade als gevolg van waterlekken of overstroming te verminderen:

- Installeer **GEEN** systemen op plaatsen waar de omgevingstemperatuur hoger kan zijn dan 38°C of lager dan 0,6°C.
- Installeer ze **NIET** op warmwaterleidingen. De maximale bedrijfstemperatuur van dit filtersysteem is 38°C.
- Installeer **NIET** op plaatsen waar waterslag kan voorkomen. Als er sprake is van waterslag, moet u een waterslagafleider installeren.

**WAARSCHUWING!**

Om het risico op verstikking te verminderen:

- Houd kinderen jonger dan 3 jaar buiten het bereik van kleine onderdelen tijdens het installeren van het waterfilter.

**Interne doos (installatieset)**

Bevindt zich in het apparaat

**A** Montageset antikantelbeugel



Antikantelbeugel (1)



Muurplug (4)



#10x40 kruiskopschroef (4)

**B** Bevestigingsset voor deurpanelen



Zijbeugel (10)

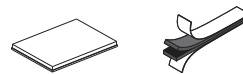


Band aan de zijkant (10)



8x16 platbalkschroef met flens (36)

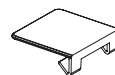
**C** Installatieset voor deur/lade-randlijst



Tweevoudige kleefpads (12)



Zijafdekplaatje (2)



Bovenafdekplaatje (4)

**D** Installatieset voor randlijst van kastje



Beugel voor randlijst (6)



Veerklem (6)



8x16 platbalkschroef met flens (12)

**E** Installatieset voor bovenste randlijst



Beugel voor bovenste randlijst van kastje (2)

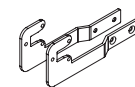


M5-moer (4)



M5x8 kruiskopschroef (4)

**F** Installatieset voor zijbeugel



Basisbeugels voor zijkant (rechts/links) (2)



M5x8 kruiskopschroef met verzonken kop (4)



M5x10 kruiskopschroef (10)

**G** Installatieset voor bevestigingsbeugel



Bevestigingsbeugel (4)



M5x8 verzonken kruiskopschroef (8)

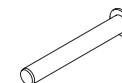


Schroefafdekking (4)

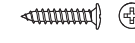


8x19 schroeven met dubbelgangige schroefdraad (8)

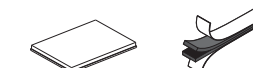
**Z** Diverse componenten



Scharnierbegrenzingspen (1)



8x16 laagbalkschroef (3)



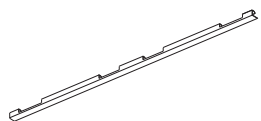
Tweevoudige kleefpads (6)



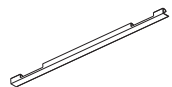
## 2 COMPONENTEN

### Externe doos

Bevindt zich aan het achterpaneel van het apparaat



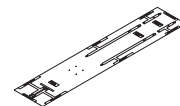
Randlijst van deur  
(2)



Randlijst van lade  
(2)



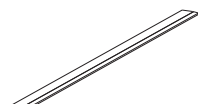
Randlijst van meubel  
(2)



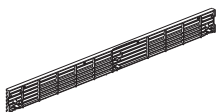
Dubbelzijdig sjabloon voor deurpanelen  
(1)



Bovenste randlijst  
(1)



Bovenlijst lade



Bovenste rooster  
(1)

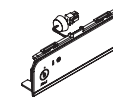


Plint  
(1)

### IJs en water-display

(Alleen IJs en water-modellen)

Bevindt zich in het apparaat



Externe displaymodule  
(1)

### Pack met diverse items

Bevindt zich in het apparaat



Gebruikershandleiding  
(1)



Service en garantie  
(1)



Installatiehandleiding  
(1)



Waterfilter  
(1)



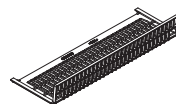
Wisselgereedschap filterpatroon (1)



Luchtstroomverdeler  
(1)

### Plintfilter

Bevindt zich in het apparaat



Plintfilter  
(1)

### Waterfittingset

(Alleen IJs en water-modellen)

Bevindt zich in het apparaat



Klem  
(1)



Waterkraanverloopstuk  
(1)

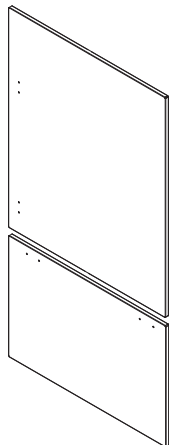
## 2 COMPONENTEN

### Deurpaneelset

Niet meegeleverd en moet afzonderlijk worden aangeschaft

#### Deurpaneelset van RVS (Fisher & Paykel):

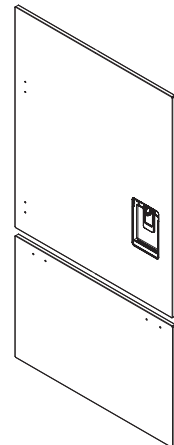
Inclusief 1x enkel deurpaneel en 1x ladepaneel.



Deurpaneelset zonder waterdispenser  
(RD9120W / RD9121W)



M5x14 platbolkopschroef (SS) met dubbele  
gleuf  
(24)



Deurpaneelset voor IJs en water  
(RD9120WRU / RD9121WRU)

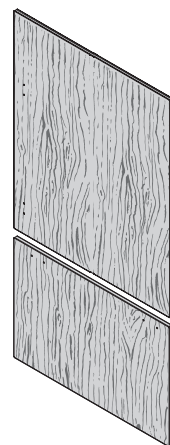


M5x14 platbolkopschroef (SS) met dubbele  
gleuf  
(24)

#### Deurpaneelset op maat:

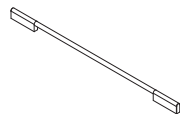
Geleverd door de klant zodat het bij de meubels  
past.

Alleen van toepassing op modellen zonder  
waterdispenser.

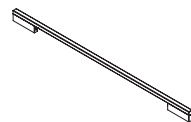


### Deurgrepenet

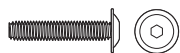
Niet meegeleverd en moet afzonderlijk worden aangeschaft. Maak een keuze uit de onderstaande opties:



Eigentijdse ronde  
deurgreep (2)



Eigentijdse vierkante  
deurgreep (2)



M5x25 laagbolkopschroef met  
zesbinnenkant (8)

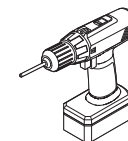


M5x25 laagbolkopschroef met  
zesbinnenkant (8)

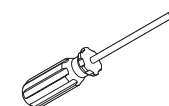
## 3 GEREEDSCHAP

### Benodigd gereedschap

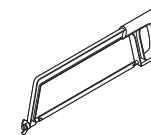
Niet inbegrepen bij het apparaat



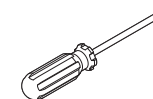
Elektrische schroevendraaier



Torx-schroevendraaier



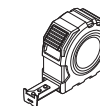
Metaalzaag



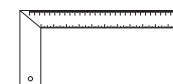
Kruiskopschroevendraaier



Cutter



Rolmaat



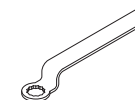
Liniaal



Potlood

### Meegeleverd gereedschap

Isinbegrepen in de interne doos

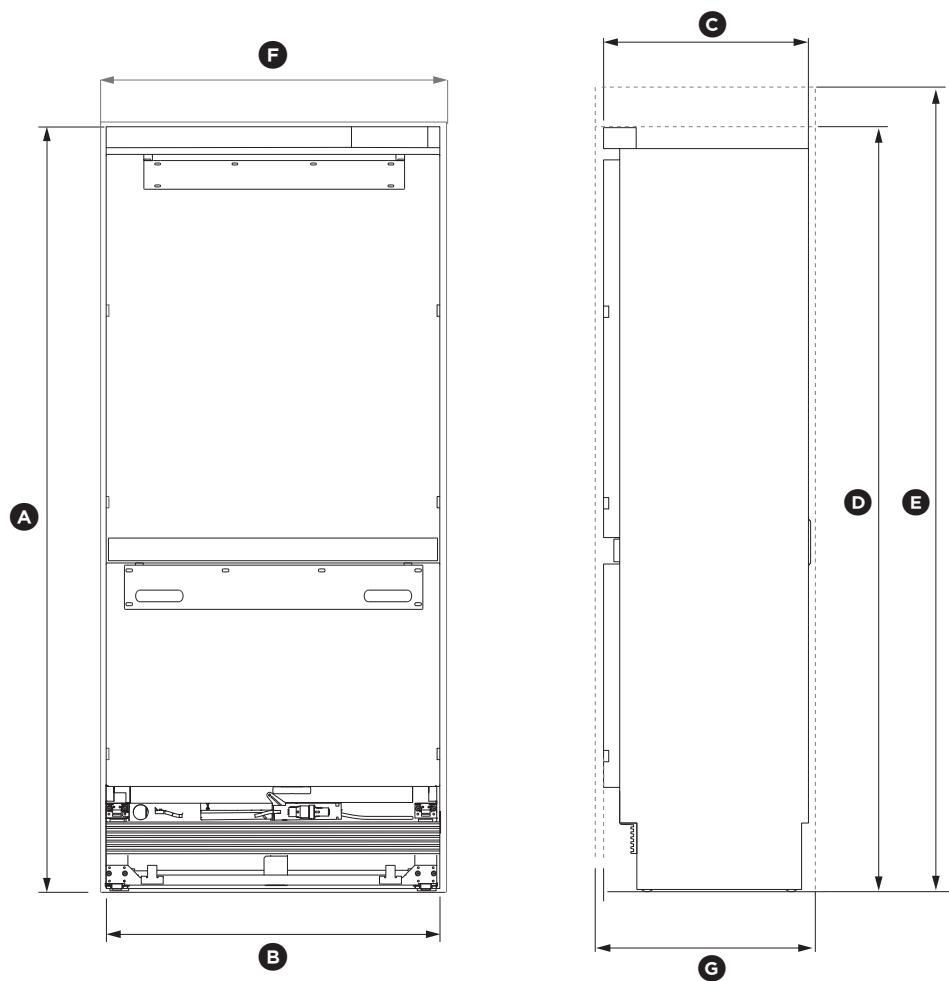


Moersleutel  
(1)



Hex-sleutel  
(1)

## 4 AFMETINGEN VAN APPARAAT EN NIS



VOORAANZICHT

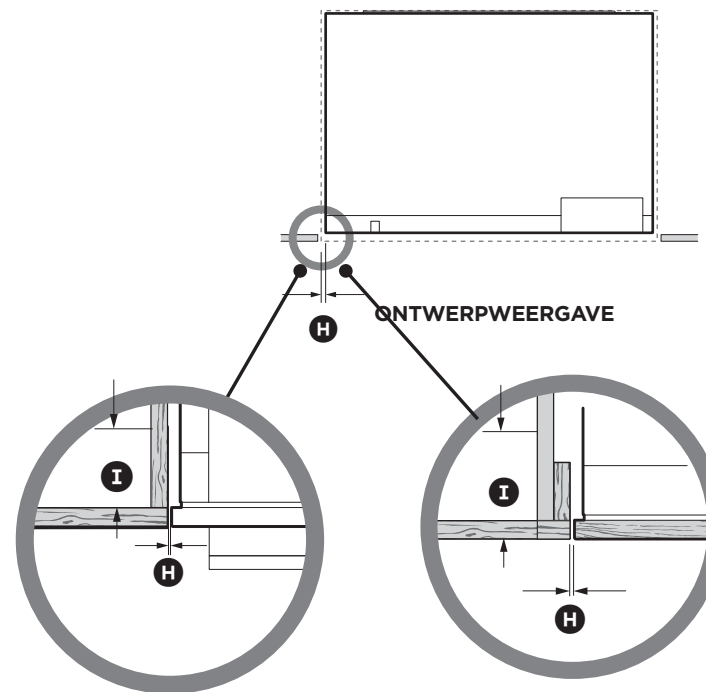
PROFIELWEERGAVE

AFMETINGEN VAN HET APPARAAT	mm
Ⓐ Totale hoogte van het apparaat*	2028
Ⓑ Totale breedte van het apparaat	890
Ⓒ Totale diepte van het apparaat (zonder deurpanelen)	606

\* inclusief montagevoeten

### BELANGRIJK!

Gemakshalve moet u ervoor zorgen dat de nisbreedte van boven naar onder en de hoogte van links naar rechts consistent is.



Installatie in lijn  
Zonder lijst: Afwerkingspaneel voor boven- en zijkanten

Installatie in lijn  
Met lijst: Afwerkingspaneel voor boven- en zijkanten

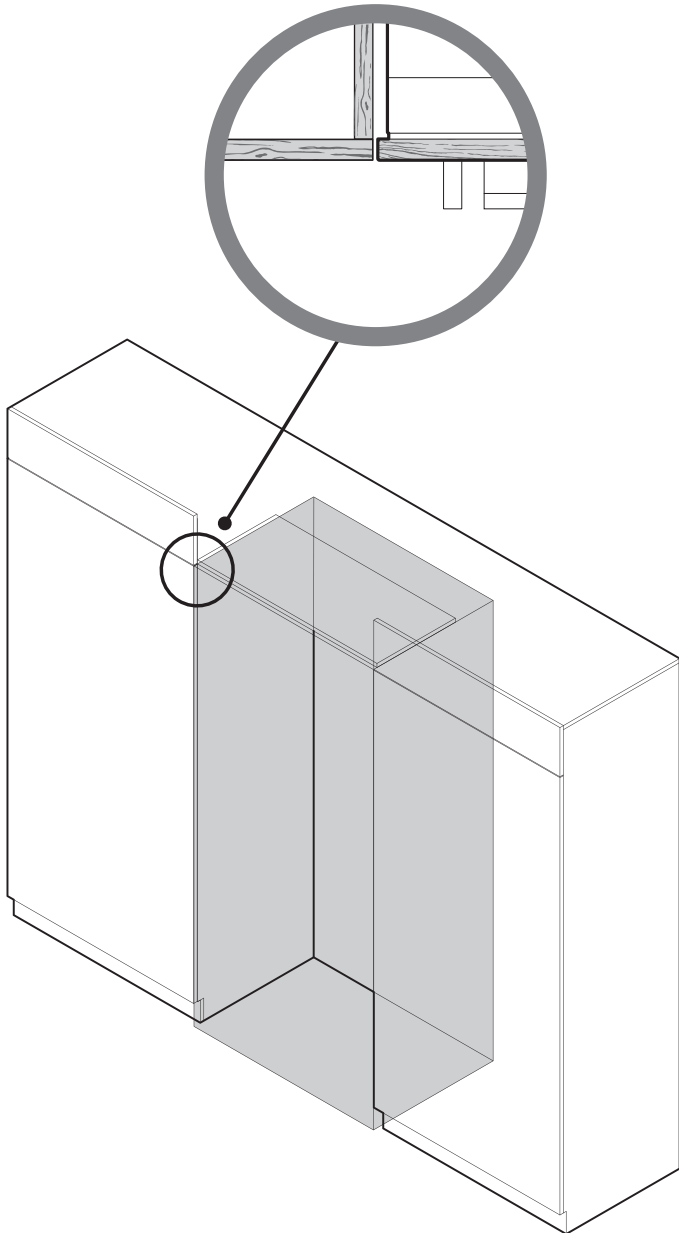
NISAFMETINGEN	mm
Ⓓ Totale hoogte van de nis (voor koelkast met deurpaneelset RD9120)	2032
Ⓔ Totale hoogte van de nis (voor koelkast met deurpaneelset RD9121)	2134
Ⓕ Totale breedte van de nis	914
Ⓖ Totale diepte van de nis	635
Ⓗ Minimale ruimte van het meubel tot de rand van de deurpanelen	4
Ⓛ Minimaal vereist afwerkingspaneel (nis aan de zij- en bovenkant)*	min. 89

OPMERKING: Dankzij de meegeleverde bovenlijst kan de nishoogte 2032 mm of 2134 mm zijn.

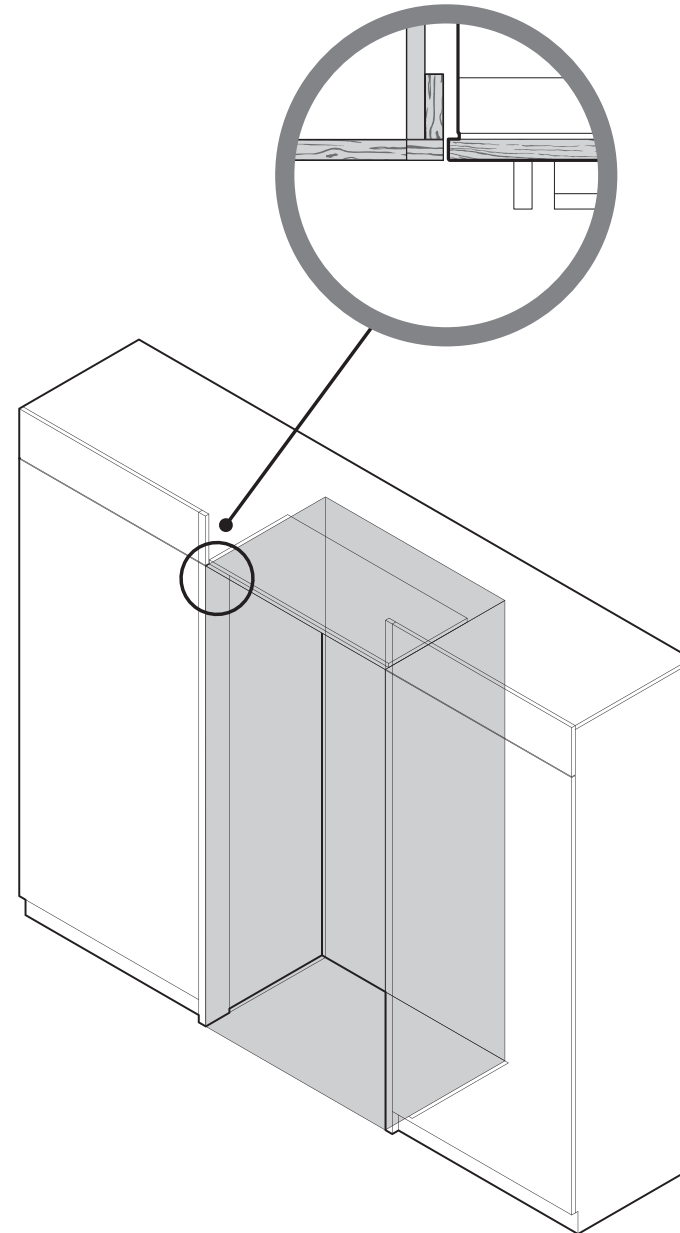
\* Gaat uit van een deurpaneeldikte van 19 mm.

## 5 OPTIES VOOR MEUBEL

**MEUBEL ZONDER LIJST**  
(Het apparaat wordt uitgelijnd met het meubel)

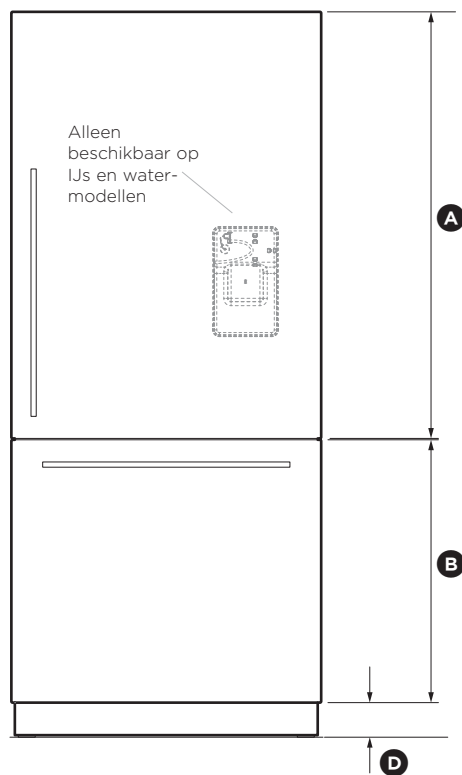


**MEUBEL MET LIJST**  
(Het apparaat wordt uitgelijnd met de lijst van het meubel)

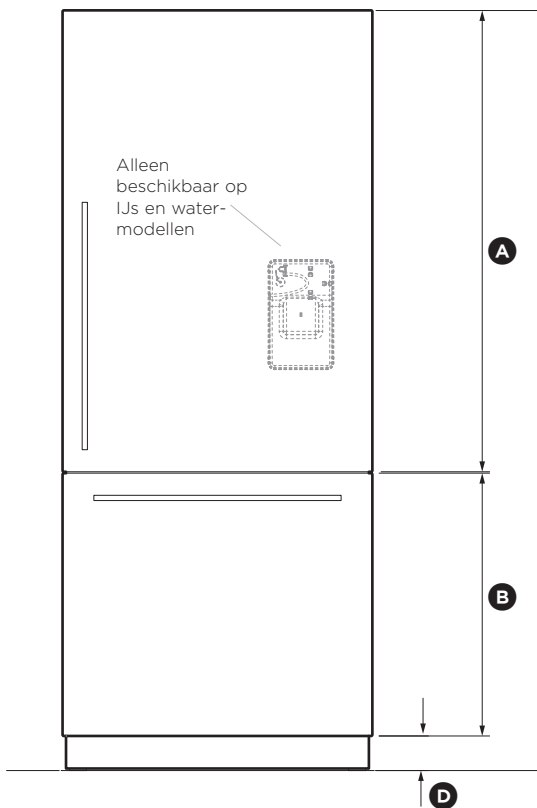


Opmerking: Tekeningen zijn alleen ter referentie en niet de werkelijke nisbreedte van het meubel.

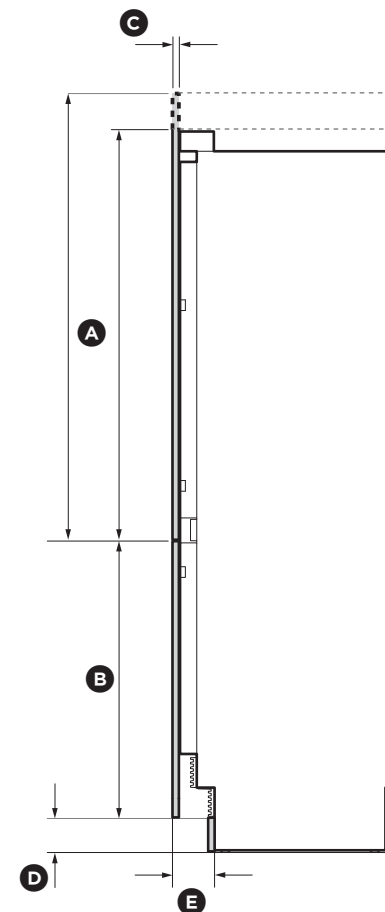
## ⑥ AFMETINGEN VAN ROESTVRIJSTALEN DEURPANEEL EN PLINT



**DEURPANELENS  
RD9120W/RD9120WRU**



**DEURPANELENS  
RD9121W/RD9121WRU**



AFMETINGEN VAN DEURPANELENS	RD9120W/ RD9120WRU	RD9121W/ RD9121WRU
	mm	mm
Ⓐ Hoogte van bovenste deurpaneel	1150	1252
Ⓑ Hoogte van onderste ladepaneel	772	772
Ⓒ Diepte van de voorpanelen van het apparaat (exclusief handgrepen)	19	19

Opmerking:

- Optionele Fisher & Paykel RVS voorpanelen. Modelnr. RD9120W / RD9121W (model zonder waterdispenser) en modelnr. RD9120 WRU/RD9121WRU (ijs en watermodel).

AFMETINGEN PLINTPANEEL	mm
Ⓓ Hoogte van plintpaneel	102
Ⓔ Diepte van plint (gemeten vanaf de voorkant van de deurpanelen)	120

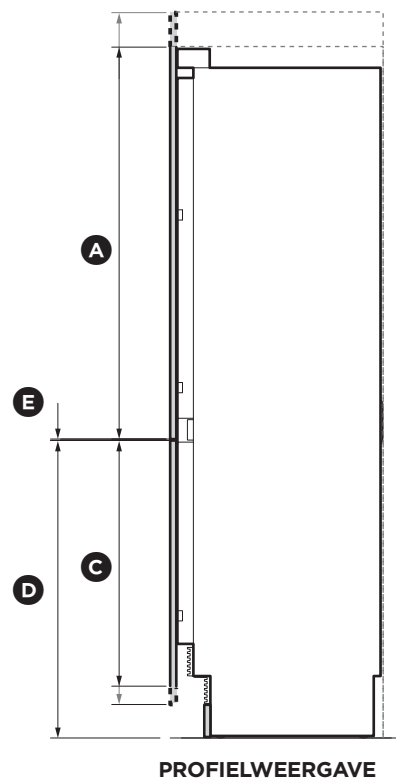
Opmerking:

- Bij het apparaat wordt een roestvrijstalen plint met een hoogte van 102 mm meegeleverd.
  - Klanten moeten hun eigen plint op maat leveren, hoogte 102 - 152 mm.
  - Voor een plint van meer dan 102 mm, verkort u de hoogte van het onderste rooster dienovereenkomstig.
- Raadpleeg 'Plintinstallatie' voor meer informatie.

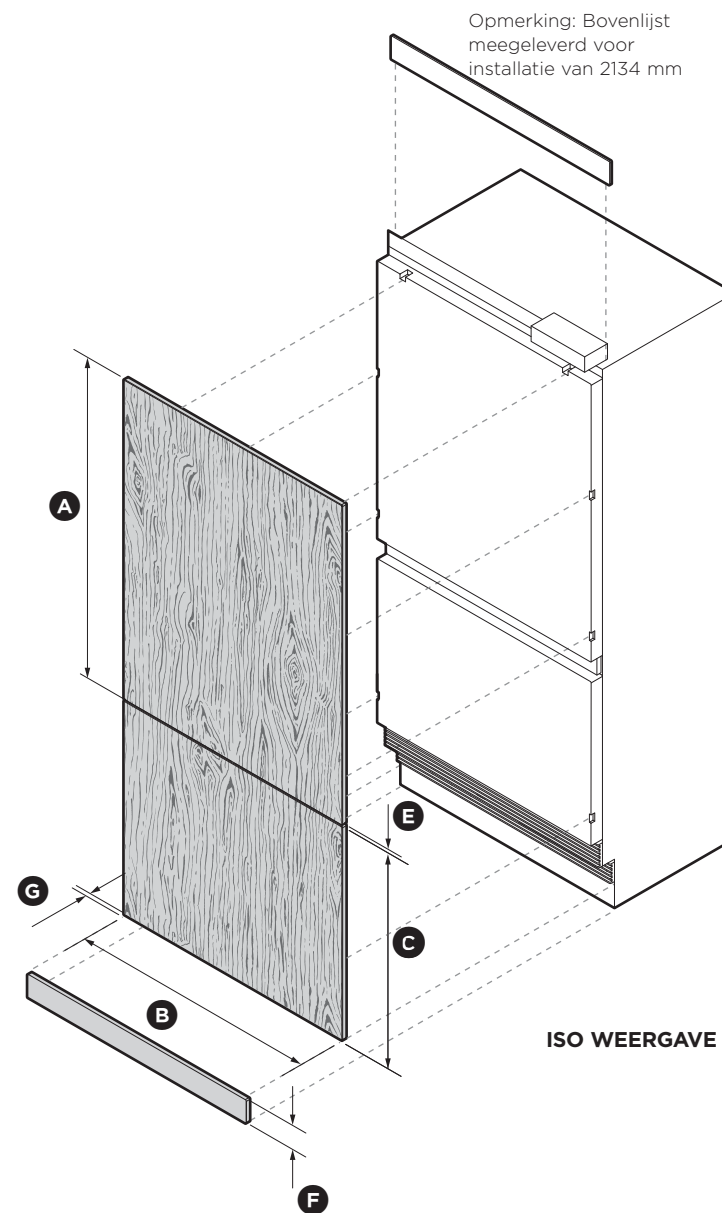
## 7 AFMETINGEN VAN DEURPANEEL EN PLINT OP MAAT

### BELANGRIJK!

Op maat gemaakte deur-/ladepanelen zijn alleen van toepassing op modellen zonder waterdispenser.



AFMETINGEN MAATPANEEL	mm
Ⓐ Hoogte van bovenste deurpaneel	1150 - 1252
Ⓑ Breedte van bovenste deur- en onderste ladepaneel	906
Ⓒ Hoogte van onderste ladepaneel	722 - 772
Ⓓ Hoogte van onderkant apparaat tot bovenkant onderste ladepaneel	874
Ⓔ Afstand tussen bovenste deurpaneel en onderste ladepaneel	4
Ⓕ Hoogte van plintpaneel*	102 - 152
Ⓖ Diepte van maatpanelen	16 - 25
GEWICHT DEURPANEEL	kg
Maximumgewicht van bovenste deurpaneel (met handgrepen)	20
Maximumgewicht van onderste ladepaneel (met handgrepen)	11



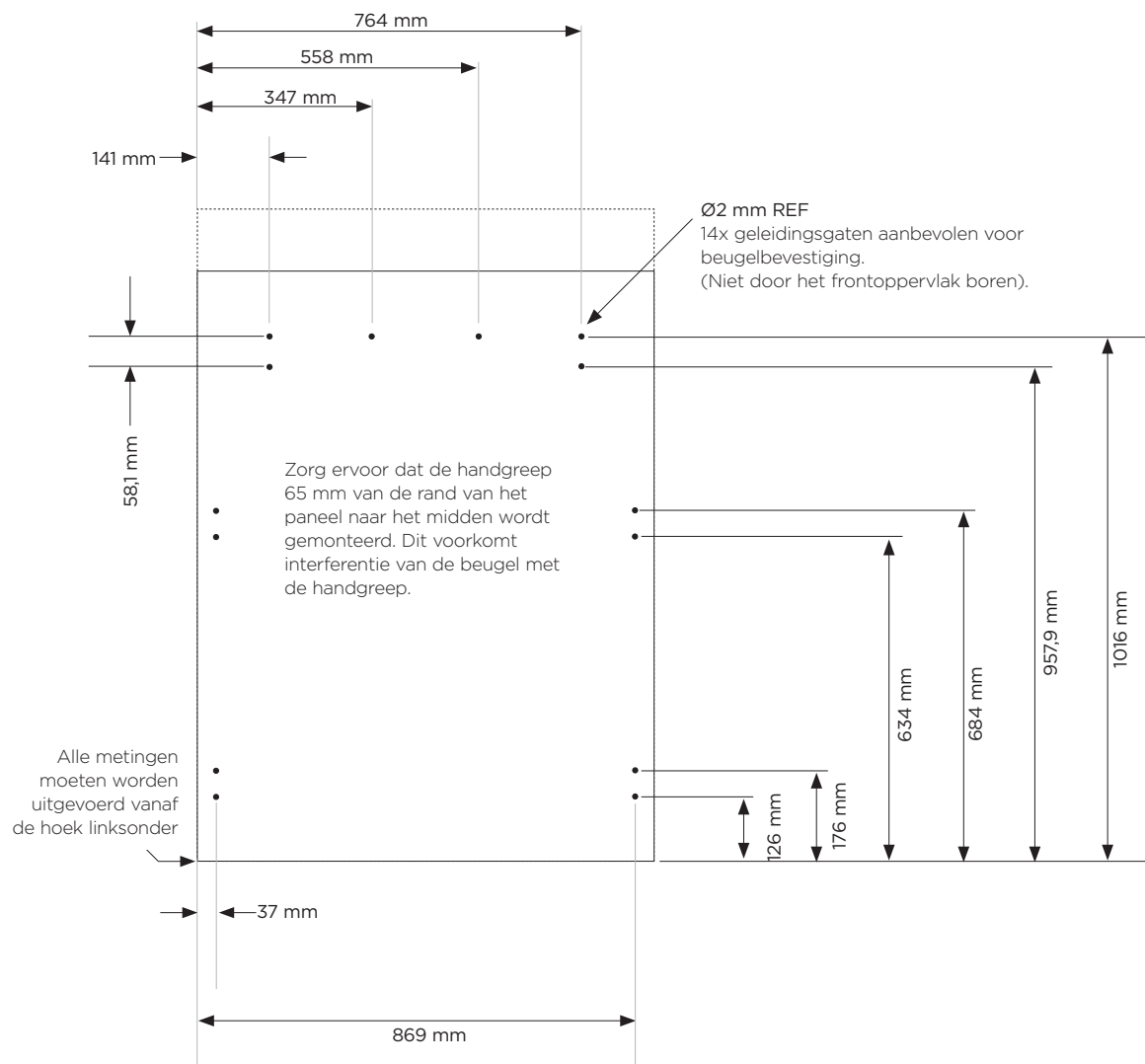
\* Een plint op maat moet worden ontworpen op een hoogte van 102 - 152 mm ten opzichte van de hoogte van het deur-/ladepaneel.

Opmerking:

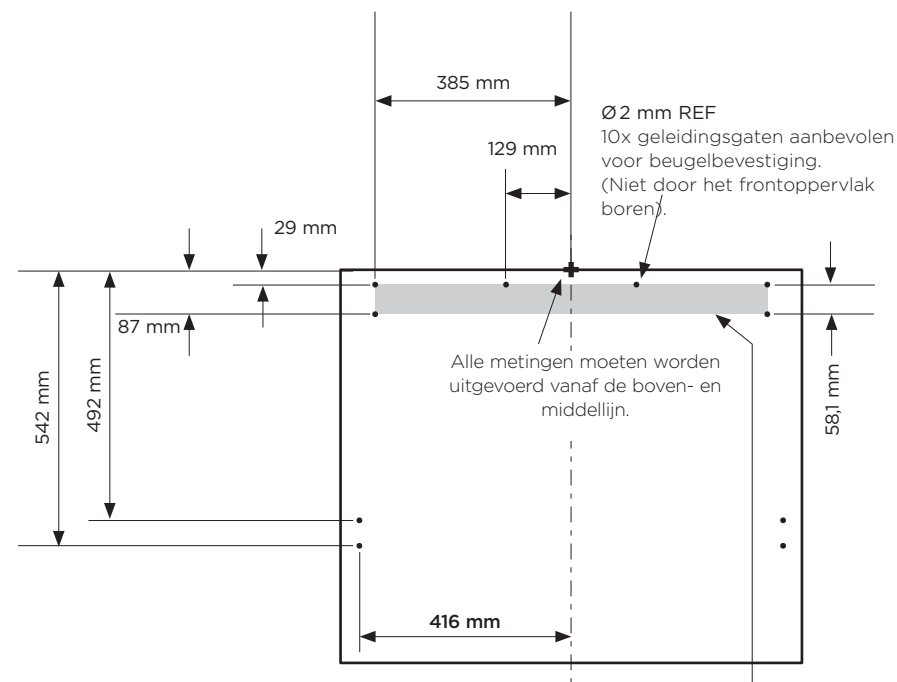
- Deurpanelen en plint op maat moeten door de klant worden geleverd.
- Voor een plint van meer dan 102 mm, verkort u de hoogte van het onderste rooster dienovereenkomstig. Raadpleeg 'Plintinstallatie' voor meer informatie.

## 8 AFMETINGEN VAN DEURPANEELINSTALLATIE OP MAAT

De onderstaande tekeningen gelden alleen voor modellen zonder waterdispenser (RS9120WRJ en RS9120WLJ). De afmetingen gelden voor de voorbereiding en installatie van deurpanelen op maat. Download voor dwg- en dxf-bestanden van de onderstaande paneelvoorbereiding de map op [thekitchentools.fisherpaykel.com](http://thekitchentools.fisherpaykel.com).



BOVENSTE PANEEL – ACHTERAANZICHT

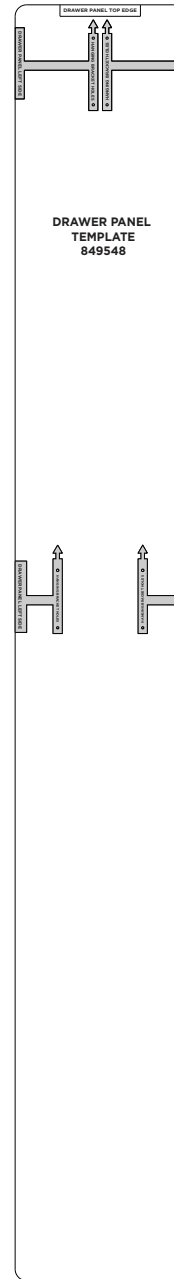


De bevestigingsbeugel heeft uitsparingen die alleen zijn bedoeld voor de Fisher & Paykel handgreep. Als u een op maat gemaakte handgreep in het gearceerde gebied hierboven plaatst, zorg er dan voor dat de schroefkoppen van de handgreep zijn verzonken in de achterkant van het paneel om interferentie met de ophangbeugel te voorkomen.

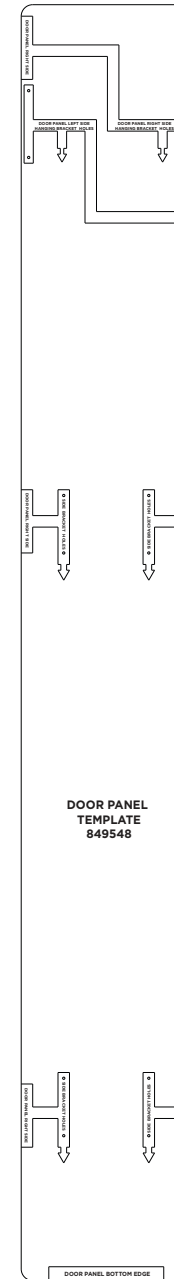
ONDERSTE PANEEL – ACHTERAANZICHT

Dit sjabloon is een enkel dubbelzijdig blad dat wordt gebruikt als een mal bij het boren van schroefgaten voor de installatie van uw deur- en ladepanelen op maat. Het eigenlijke sjabloon is bij deze installatiehandleiding gevoegd.

Raadpleeg 'Installatie deurpaneel - Op maat' (pagina 30) voor meer informatie.

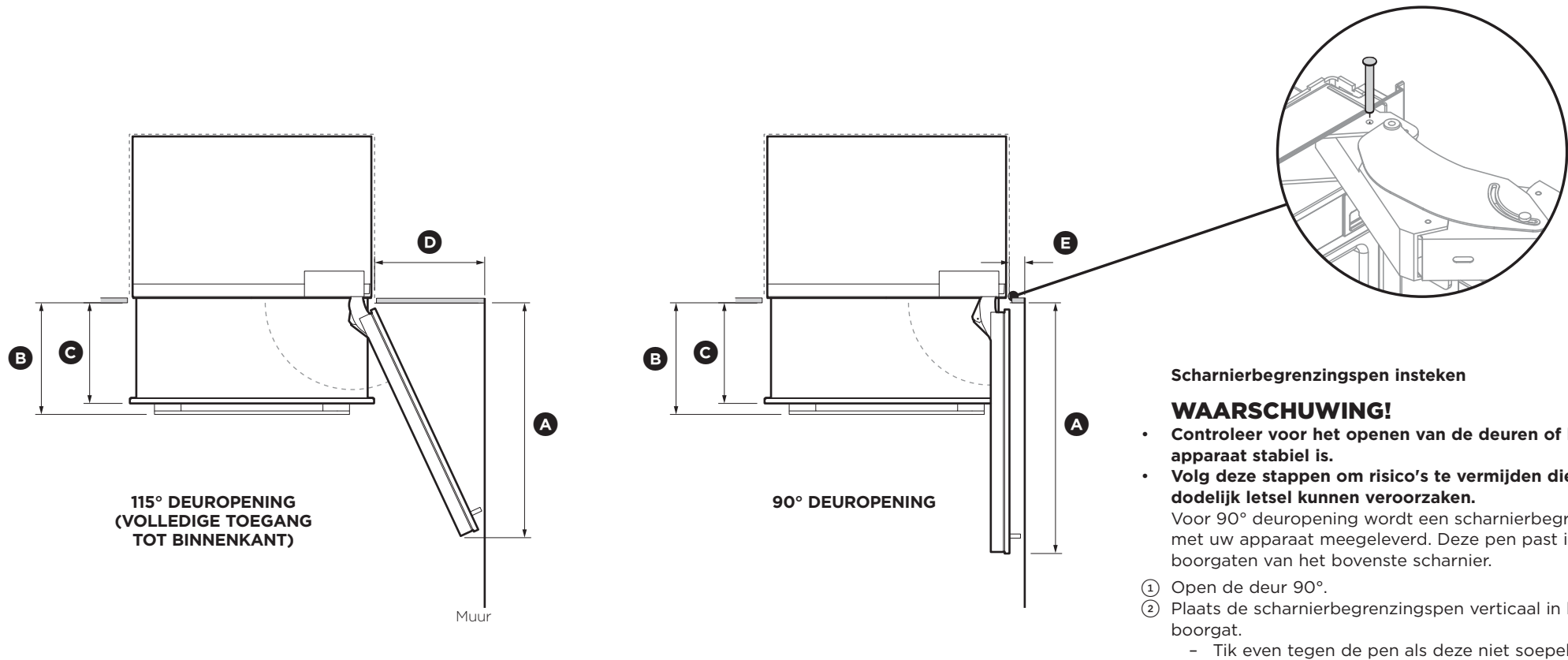


**LINKERDEURPANEEL**



**RECHTERDEURPANEEL**





**AFMETINGEN VRIJE RUIMTE VOOR DE DEUR**

	<b>mm</b>
Ⓐ Diepte van de deur (breedste opening) gemeten vanaf de voorkant van de deur	940
Ⓑ Diepte van de lade (open) gemeten vanaf de voorkant van de lade, inclusief de handgreep	400
Ⓒ Diepte van de lade (open) gemeten vanaf de voorkant van de lade, exclusief de handgreep	360
Ⓓ Minimale vrije ruimte voor de deur* tot aangrenzende muur (115° – volledige toegang tot binnenkant)	435
Ⓔ Minimale vrije ruimte voor de deur* tot aangrenzende muur (90° – beperkte toegang tot binnenkant)	110

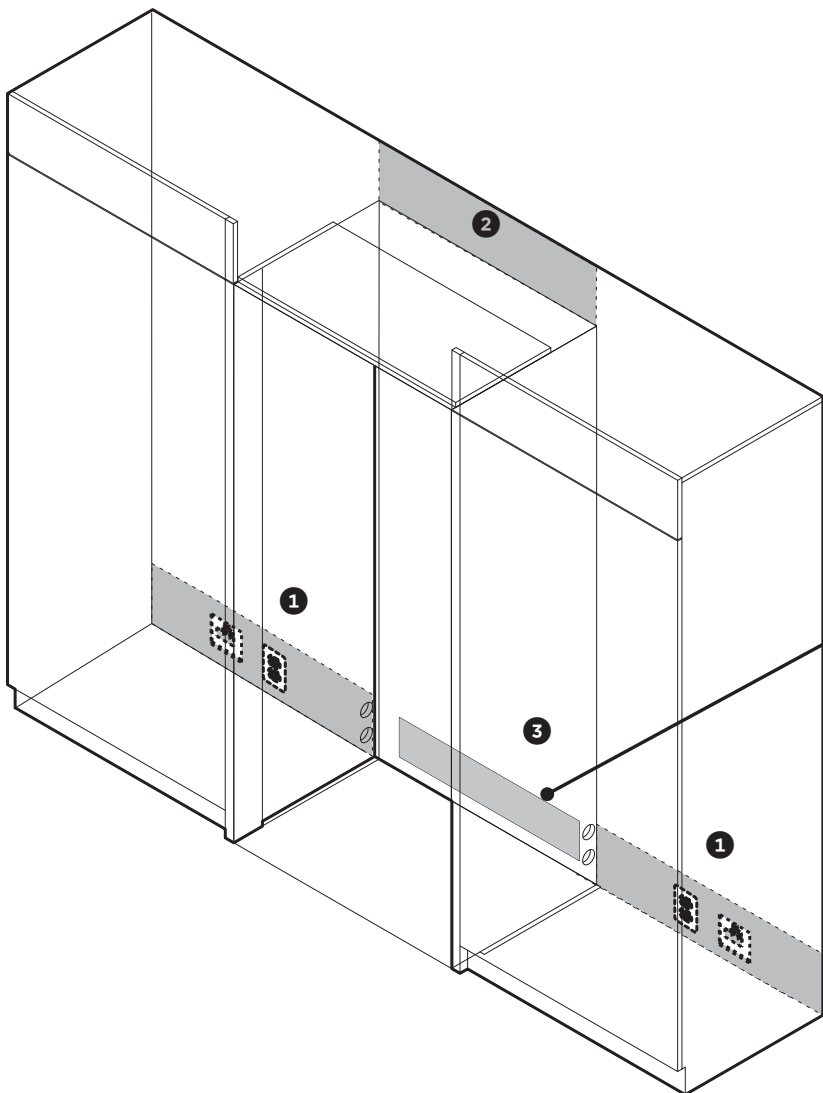
\* Gemeten vanaf de rand van de voorkant van het meubel.

**BELANGRIJK!**

- De elektrische aansluiting moet in een aangrenzend meubel aan weerszijden van het apparaat of boven de inbouwnis worden geplaatst.
- Wij raden aan een werkschakelaar te gebruiken die gemakkelijk toegankelijk is voor de gebruiker nadat het apparaat is geïnstalleerd.

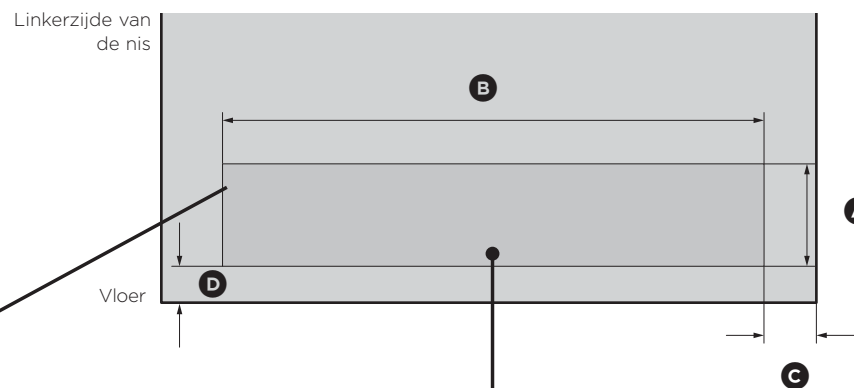
**WAARSCHUWING!**

- Gevaar voor elektrische schok. Ga ervan uit dat alle onderdelen onder spanning staan.
- Koppel de stroomtoevoer los voordat u onderhoud en installatie uitvoert.



**ELEKTRISCHE AANSLUITINGEN EN LOODGIETERIJ**

- ① Aanbevolen locatie voor aansluitingen in aangrenzend gebied of eenheid
- ② Alternatieve locatie voor aansluitingen boven de nis
- ③ Alternatieve locatie voor aansluitingen achter de nis



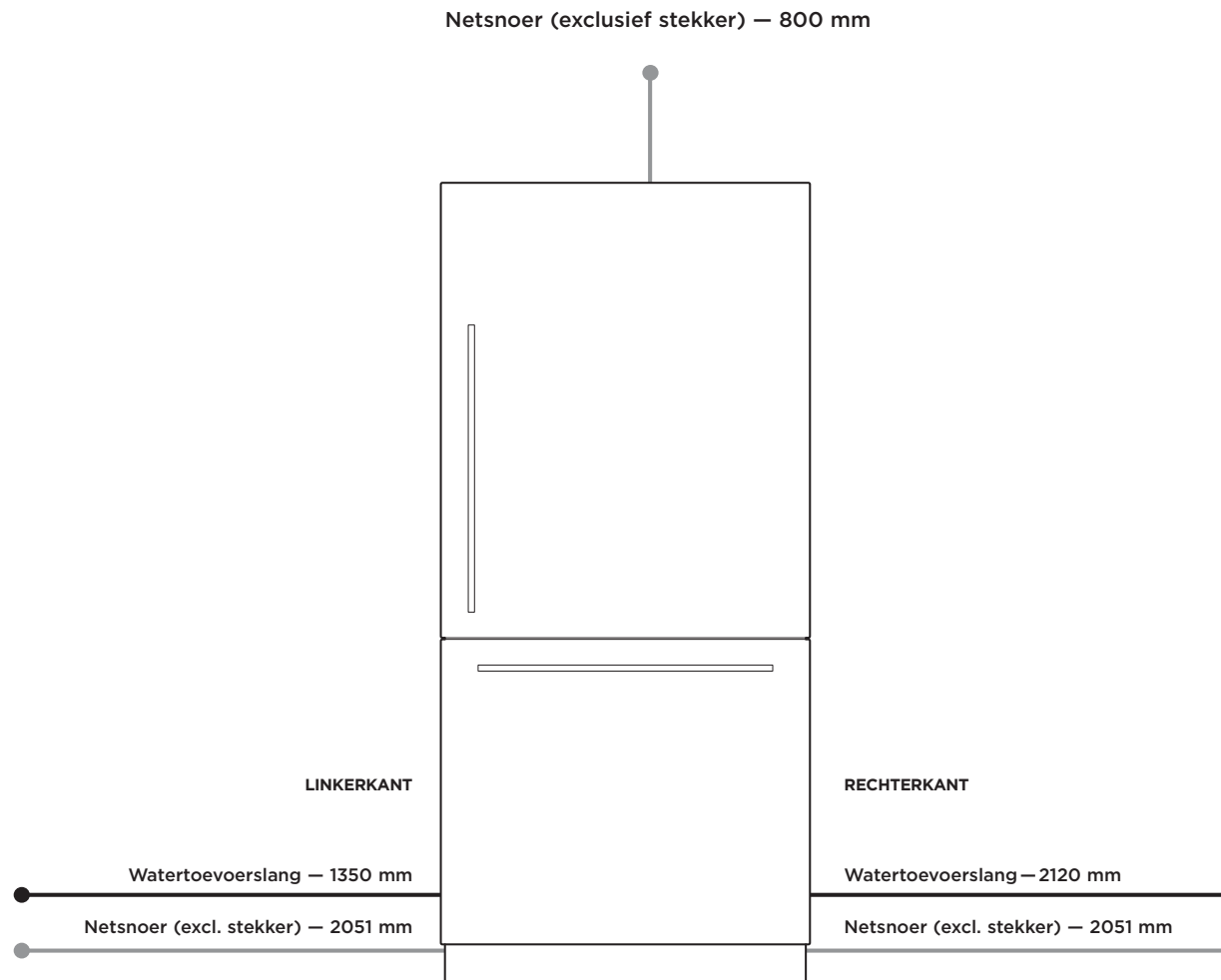
De elektriciteits- en wateraansluitingen moeten zich binnen deze ruimte bevinden als deze zich achter het apparaat bevinden

**ELEKTRISCHE AANSLUITINGEN EN LOODGIETERIJ**

	mm
Ⓐ Totale hoogte van toevoergebied	143
Ⓑ Totale breedte van toevoergebied	756
Ⓒ Afstand vanaf de rechterkant van de nis	73
Ⓓ Afstand tot de vloer	51

Opmerking: De afmetingen zijn gebaseerd op de minimale nisdiepte.

Maximale afstand van de slang en het netsnoer



**ELEKTRISCHE SPECIFICATIES**

Voedingsspanning	230 V, 50 Hz
Onderhoud	Circuit met 10 A

**SPECIFICATIES LOODGIETERIJ**

Voedingsspanning	13 mm of 19 mm BSP-schroefdraad wateraansluiting 6,35 mm leidingen
Druk	Minimaal 22 psi (150 kPa) Maximaal 120 psi (827 kPa) @ 20°C

**BELANGRIJK!**

- Wees voorzichtig bij het uitpakken om schade aan het oppervlak van uw apparaat te voorkomen.
- Zorg ervoor dat het apparaat stabiel is om te voorkomen dat het omvalt bij het uitpakken.
- Open de deuren niet om te voorkomen dat het apparaat omvalt.
- Het apparaat is zwaar en er zijn ten minste twee personen nodig om het uit te pakken en

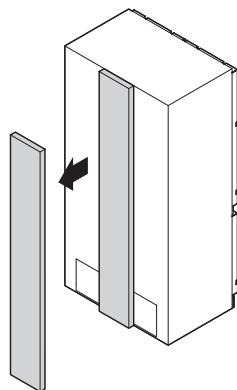
te installeren.

- Zorg ervoor dat de voeten van het apparaat zijn ingetrokken.
- Is het apparaat beschadigd, neem dan contact op met uw Fisher & Paykel-dealer.
- Noteer uw model- en registratienummers rechtsonder op het apparaat. Deze hebt u nodig om onderhoud of reparatie van uw apparaat aan te vragen.

**Uw apparaat controleren**

- ① Verwijder de doos met accessoires die zich op het achterpaneel van het apparaat bevindt.

Raadpleeg 'Componentenlijst' (pagina 5) voor de inhoud van de doos met accessoires.



**BELANGRIJK!**

Houd er bij het verwijderen van het karton rekening mee dat de doos met accessoires tijdens het transport mogelijk van de achterkant van het apparaat is losgekomen.

- ② Verwijder de waterfittings en de waterfiltersets, de installatieset en de pack met diverse items uit het apparaat.

Raadpleeg 'Lijst met componenten' (pagina's 4 - 5).



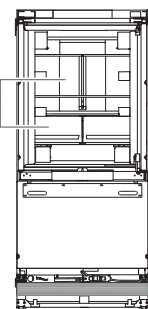
Waterfittings en waterfiltersets



Installatieset



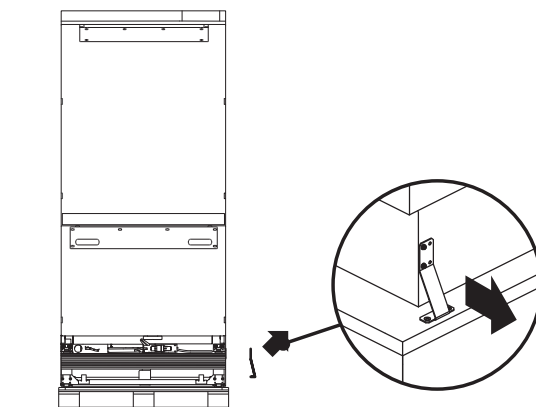
Pack met diverse items



**Uw apparaat verplaatsen**

- ① Verwijder de beugels aan één kant van het apparaat. (Verwijder bij modellen met één deur de beugels aan de niet scharnierende zijde van het apparaat.)

Opmerking: De locatie van de beugels is afhankelijk van het model van uw apparaat.



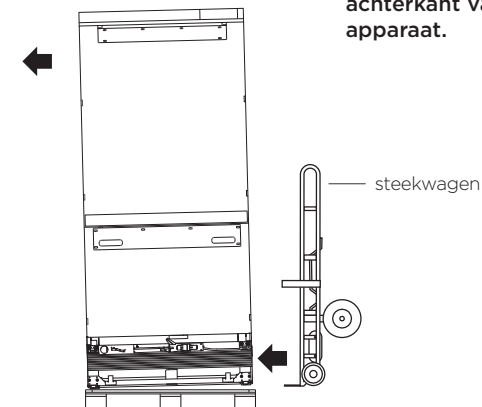
- ④ Maak het apparaat met banden vast aan de wagen.  
⑤ Verwijder de beugels aan de andere kant van het apparaat.



- ② Kantel het apparaat ietwat naar de andere kant.

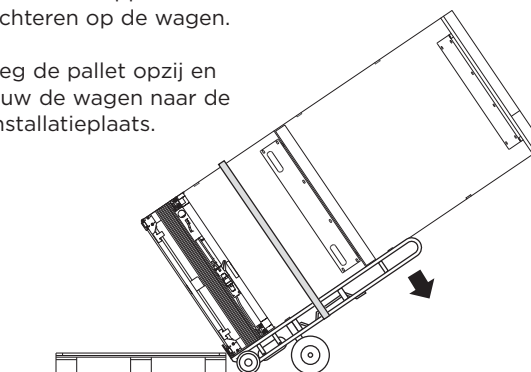
- ③ Plaats de steekwagen onder de kant van het apparaat waar de beugels zijn verwijderd.

**Plaats DE steekwagen niet aan de voor- of achterkant van het apparaat.**



- ⑥ Kantel het apparaat naar achteren op de wagen.

- ⑦ Leg de pallet opzij en duw de wagen naar de installatieplaats.



## BELANGRIJK!

- **Zorg ervoor dat uw apparaat niet in contact komt met warmteproducerende apparaten, zoals een kookplaat, oven of vaatwasser.**
- **Het apparaat is voorzien van voor- en achterwielletjes om het apparaat naar voren en naar achteren te kunnen verplaatsen.**  
Verplaats het apparaat niet zijwaarts om de wielletjes of het vloeroppervlak niet te beschadigen.
- **Het apparaat moet worden geïnstalleerd door een vakbekwame installateur of een door Fisher & Paykel opgeleide en ondersteunde servicetechnicus om een foutieve elektrische aansluiting en waterlekken te voorkomen.**

- **Alle aansluitingen voor water, elektriciteit en aarding moeten voldoen aan de plaatselijke voorschriften en verordeningen en indien nodig door bevoegd personeel worden uitgevoerd.**
- **Vermijd installatie van het apparaat/de apparaten onder een aardlekschakelaar.**
- **Zorg ervoor dat het apparaat correct wordt geïnstalleerd. Een verkeerde installatie die resulteert in een defect aan het apparaat, valt niet onder de garantie van het apparaat.**

### De installatielocatie controleren

#### ① Controleer het meubel

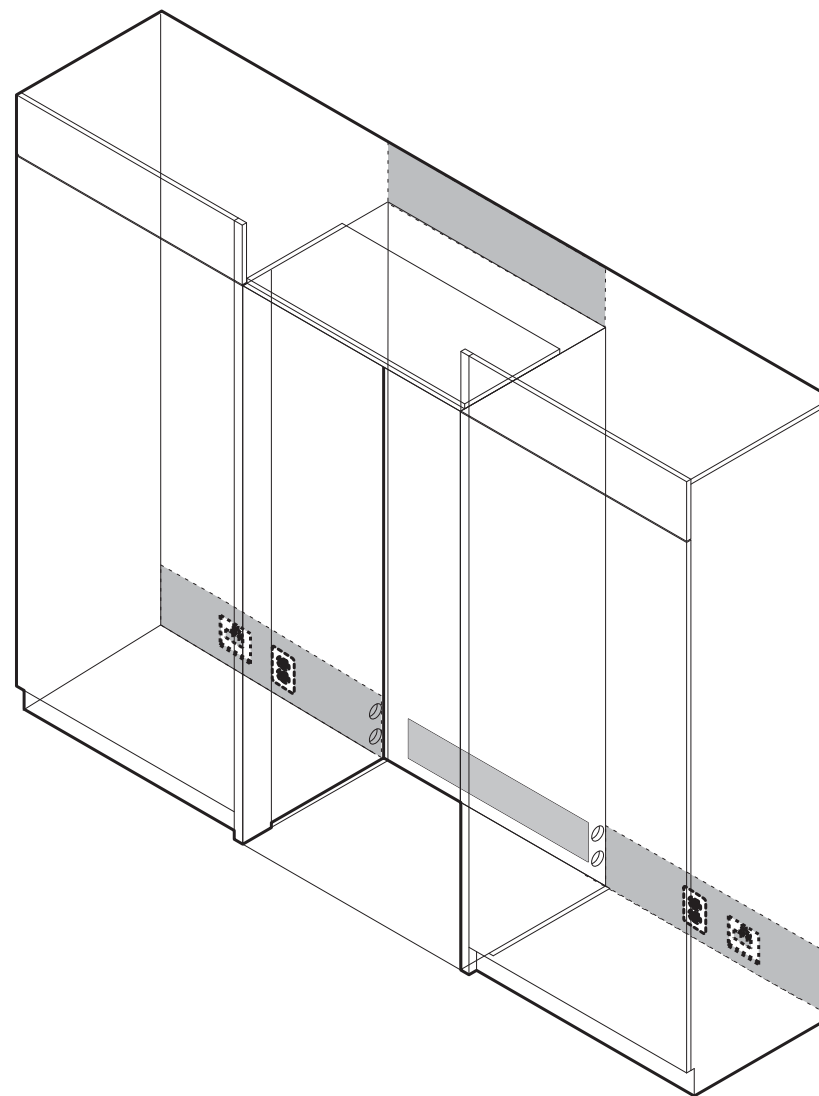
- Controleer de afmetingen: hoogte, breedte, diepte, vloerniveau, afwerkingen voor de nis.
- Zorg ervoor dat de ventilatieopeningen in het meubel niet zijn afgedekt.
- Voor de inbouwinstallatie is een afwerkingspaneel van massief materiaal vereist over de boven- en zijkanten van de nieuwe of bestaande inbouwnis.
- Het wordt aanbevolen dat het afwerkingspaneel minimaal 89 mm diep is aan de zijkanten.
- Raadpleeg 'Nisafmetingen' alvorens het apparaat te installeren.

#### ② Controleer de stroomvoorziening

- Zorg ervoor dat er een apart stopcontact is voor het apparaat.
- Deel het stopcontact niet met andere apparaten om te voorkomen dat het apparaat per ongeluk wordt uitgeschakeld.
- Zie voor de stroomvereisten de informatie op het identificatieplaatje. Dit bevindt zich rechts vooraan de lade wanneer deze is geopend.
- Zorg ervoor dat uw apparaat correct is geaard.
- Sluit het apparaat aan op het elektriciteitsnet (230 VAC, 50 Hz) met een gemonteerde stekker en kabel.
- Wij raden aan een werkschakelaar te gebruiken die gemakkelijk toegankelijk is voor de gebruiker nadat het apparaat is geïnstalleerd.
- Volg de nationale elektriciteitsvoorschriften en alle lokale voorschriften en verordeningen bij de installatie van dit apparaat.

#### ③ Controleer de watertoevoer

- Zorg ervoor dat er een aparte wateraansluiting voor het apparaat is.
- Uw toestel moet worden geïnstalleerd door een vakbekwame installateur aangezien onjuiste loodgieterij kan leiden tot waterlekken.
- Fisher & Paykel is niet aansprakelijk voor schade (waaronder waterschade) veroorzaakt door foutieve installatie of loodgieterij.



Interne doos

**A** Antikantel beugelset



Antikantelbeugel (1)

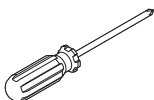


Muurplug (4)

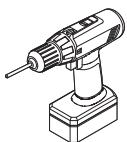


#10x40 kruiskopschroef (4)

Gereedschap



Kruiskopschroevendraaier



Elektrische schroevendraaier (met boorkop)



Potlood

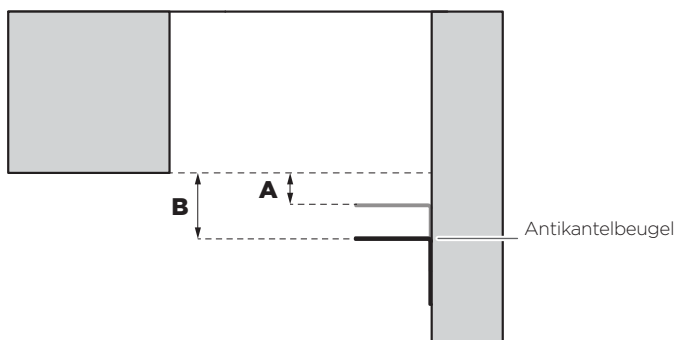
**BELANGRIJK!**

- De meegeleverde antikantelbeugel en hulpstukken moeten aan de wand van de afgewerkte nis worden gemonteerd om bestand te zijn tegen een belasting van 100 kg.
- Zorg ervoor dat de antikantelbeugel correct is geïnstalleerd om te voorkomen dat het apparaat naar voren kantelt als de deur open staat.
- Zorg ervoor dat de beugel wordt bevestigd aan structuurbalken of wandstijlen die zich het dichtst bij het midden van de inbouwnis bevinden.

**Antikantelbeugel bevestigen**

- Projecteer horizontaal vanaf de onderrand van de afgewerkte nis naar het midden van de achterwand.
  - Voor installatie in een nis van 2134 mm: meet 164 mm naar beneden vanaf de projectielijn (A).
  - Voor installatie in een nis van 2032 mm: meet 62 mm naar beneden vanaf de projectielijn (B).

Hierdoor wordt het contactoppervlak tussen de beugel en het apparaat gelokaliseerd.



- Markeer de locatie voor de plaatsing van de antikantelbeugel. Plaats de beugel zodanig dat de bovenrand van het contactoppervlak op één lijn ligt met de markering (C).
- Markeer de locaties van de schroefgaten op de muur op basis van de meest centrale wandstijl (D).
- Boor schroefgaten op de gemarkeerde locaties.

**Voor montage op wand van hout/gipsplaat:**

- Bevestig de beugel aan de muur met #10x40 laagbolkopschroeven met kruiskop en draai stevig vast (E).

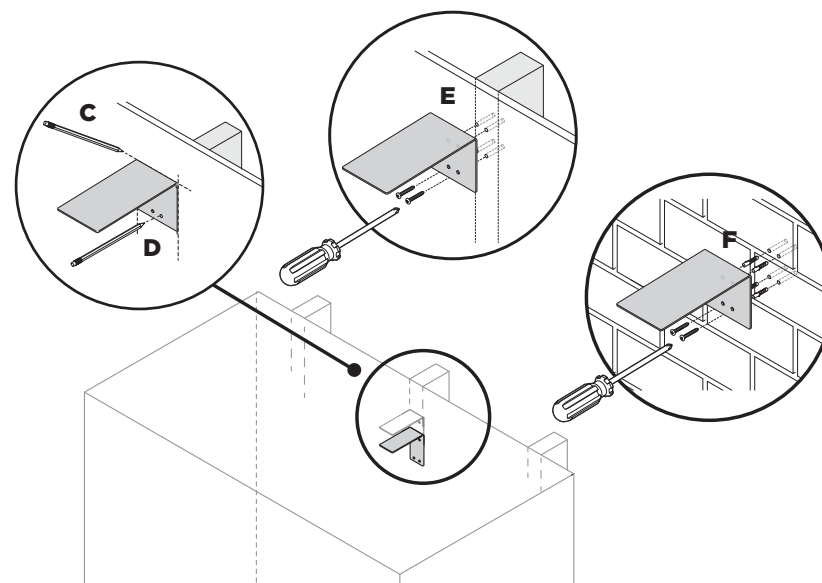
**6 Voor montage in massieve muren:**

- Hamer de muurpluggen in de wand totdat ze in lijn zijn met het muuroppervlak.
- Bevestig de beugel aan de muur met #10x40 laagbolkopschroeven met kruiskop (4x) en schroef stevig vast (F).

**WAARSCHUWING!**

Lees het volgende voordat u deze elementen met muurpluggen en/of schroeven bevestigt:

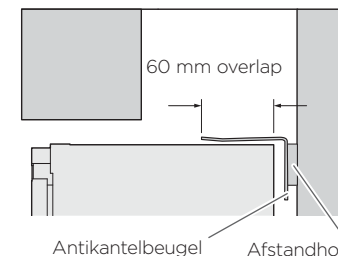
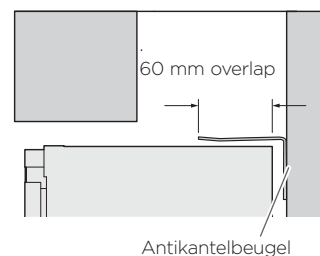
- Zorg ervoor dat bij het boren van de gaten geen elektrische, gas of waterleidingen worden geraakt.
- Zorg ervoor dat geen lichtgewicht metselwerk zoals betonblokken en nieuw beton (geen uithardingstijd) worden gebruikt bij de installatie.
- Gebruik geen metalen materialen die kunnen corroderen of vlekken en/of schade aan de behuizing kunnen veroorzaken.



**BELANGRIJK!**

Zorg ervoor dat bij het plaatsen van het apparaat in het meubel de antikantelbeugel de koelkast minimaal 60 mm overlapt voor een veilige bevestiging.

Als de minimale overlapping van 60 mm niet mogelijk is, installeer dan een massieve afstandhouder aan de wandstijl achter de beugel.



Waterfittingsset



Waterkraanverloopstuk  
(1)



Klem  
(1)

**BELANGRIJK!**

Zorg ervoor dat de wateraansluiting wordt uitgevoerd door een professionele installateur.

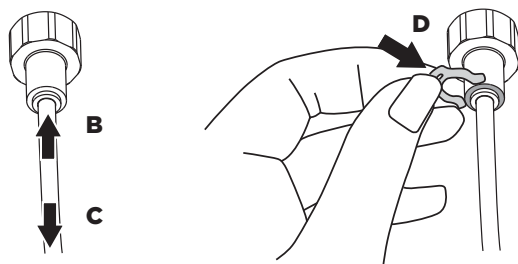
Het product wordt geleverd met een vooraf aangesloten kunststof waterleiding.

Waterfittings worden niet meegeleverd en moeten apart worden aangeschaft.

Zorg ervoor dat het apparaat is aangesloten op een eigen werkschakelaar.

**Aansluiten op de watertoevoer (alleen voor IJs en water-modellen)**

- ① Plaats het apparaat zo dicht voor de kast dat u er nog bij kunt voor de stroom- en wateraansluitingen (A).
- ② Steek (B) het vrije uiteinde van de kunststof waterslang volledig in een waterkraanverloopstuk en trek (C) er voorzichtig aan om er zeker van te zijn

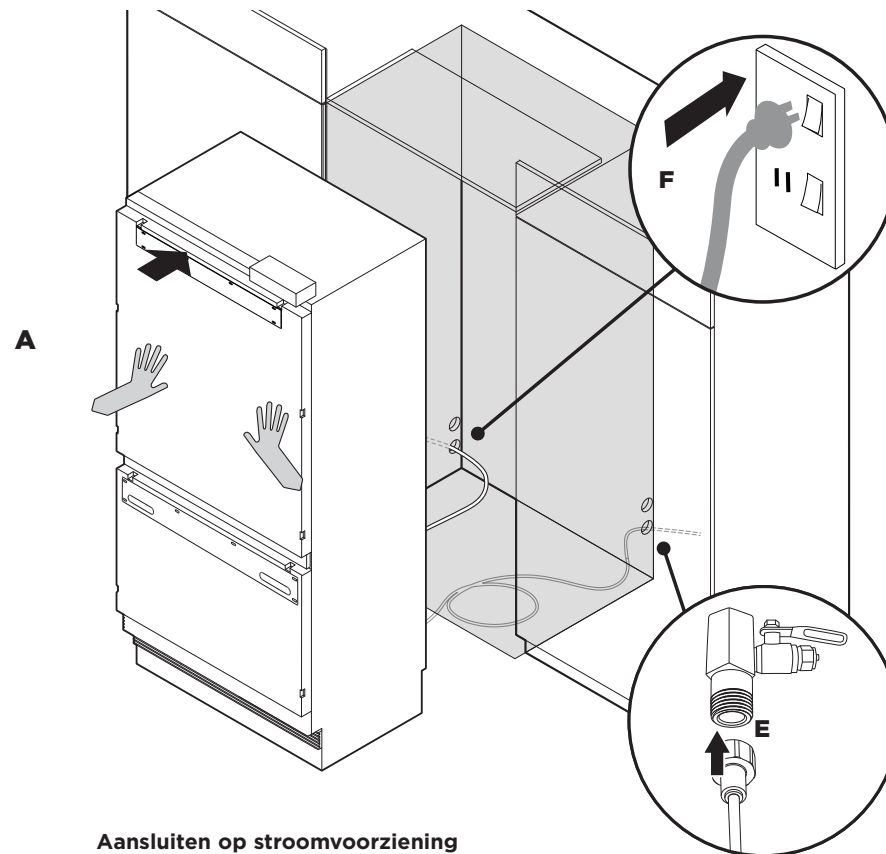


dat deze vastzit.

- ③ Zet de koppeling vast door een borgsleutel (D) tussen het waterkraanverloopstuk en de borgring te steken.
- ④ Sluit het waterkraanverloopstuk aan op een waterkraan (E).
  - Spoel het water door de slang vóór de aansluiting op het apparaat om eventueel vuil uit de slang te verwijderen.
- ⑤ Draai de waterkraan open en controleer of alle aansluitingen droog en vrij van druppels zijn.

Zorg ervoor dat de leiding lang genoeg is voor de wateraansluiting en om het apparaat eventueel uit het meubel te trekken voor onderhoud.

Spoel water door de slang voordat u deze op het product aansluit om vuil in de slang te verwijderen .



**Aansluiten op stroomvoorziening**

- ⑥ Zoek het netsnoer en steek de bevestigde stekker in het stopcontact (230 VAC, 50 Hz) (F). Zet het apparaat AAN om te testen of het werkt.
  - Als u een werkschakelaar gebruikt, zet u het apparaat UIT voordat u doorgaat met de installatie.

Interne doos

**E** Installatieset voor bovenrand



Bovenste sierbeugel voor de kast (2)



M5-moer (4)



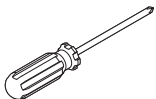
M5x8 kruiskopschroef (4)

Externe doos



Bovenlijst (1)

Gereedschap



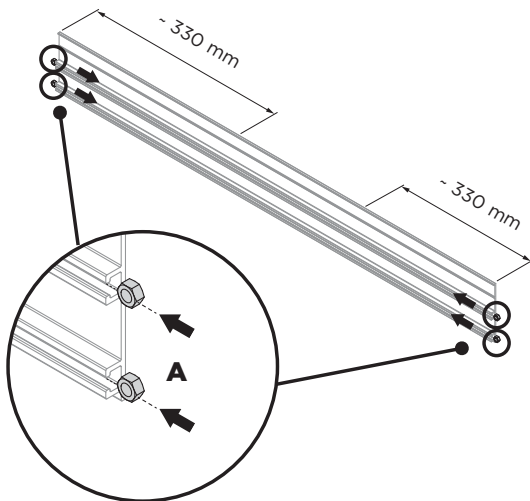
Kruiskopschroevendraaier

**WAARSCHUWING!**

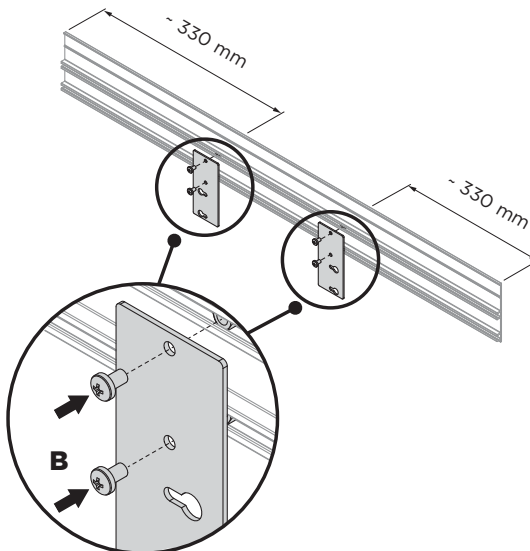
- Wees voorzichtig bij het werken met het apparaat buiten het afgewerkte meubel.
- Zorg ervoor dat het apparaat vast staat om naar voren kantelen te voorkomen. Het kantelen van het apparaat kan ernstig of zelfs dodelijk letsel veroorzaken.

Installeer de bovenlijst — alleen voor een nis van 2134 mm

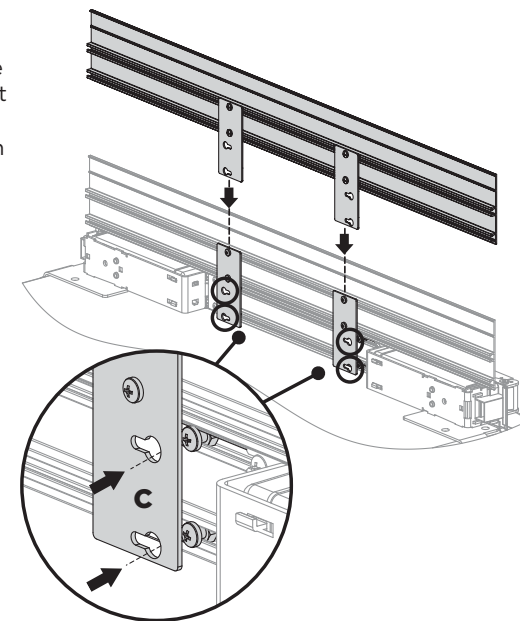
- ① Steek M5-moeren (A) in de boven- en onderkant van de linker- en rechterkant van de bovenlijst. Schuif de moeren naar het midden van de sierlijst, ~ 330 mm.



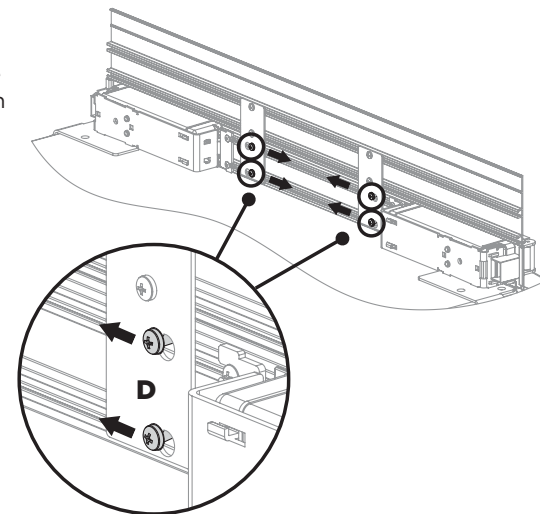
- ② Plaats de beugels van de bovenlijst over de M5-moeren. Draai M5x8 kruiskopschroeven (B) door het beugelgat vast.



- ③ Plaats de geassembleerde sierstrip aan de bovenkant van het apparaat achter de bestaande randlijst van het apparaat. Plaats de bovenlijst zodanig dat de schroefkoppen in de sierstrip door de sleutelgaten van de beugels (C) steken.



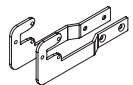
- ④ Schuif de schroeven van de randlijst van het apparaat naar de smalle kant van de sleutelgaten van de beugels en draai de schroeven vast om de bovenlijst op zijn plaats te vergrendelen (D).





**Interne doos**

**F** Installatieset voor zijbeugel



Basisbeugels voor zijkant (R/L) (2)

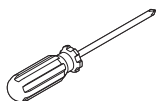


M5x8 verzonken kruiskopschroef (4)



M5x10 kruiskopschroef (10)

**Gereedschap**



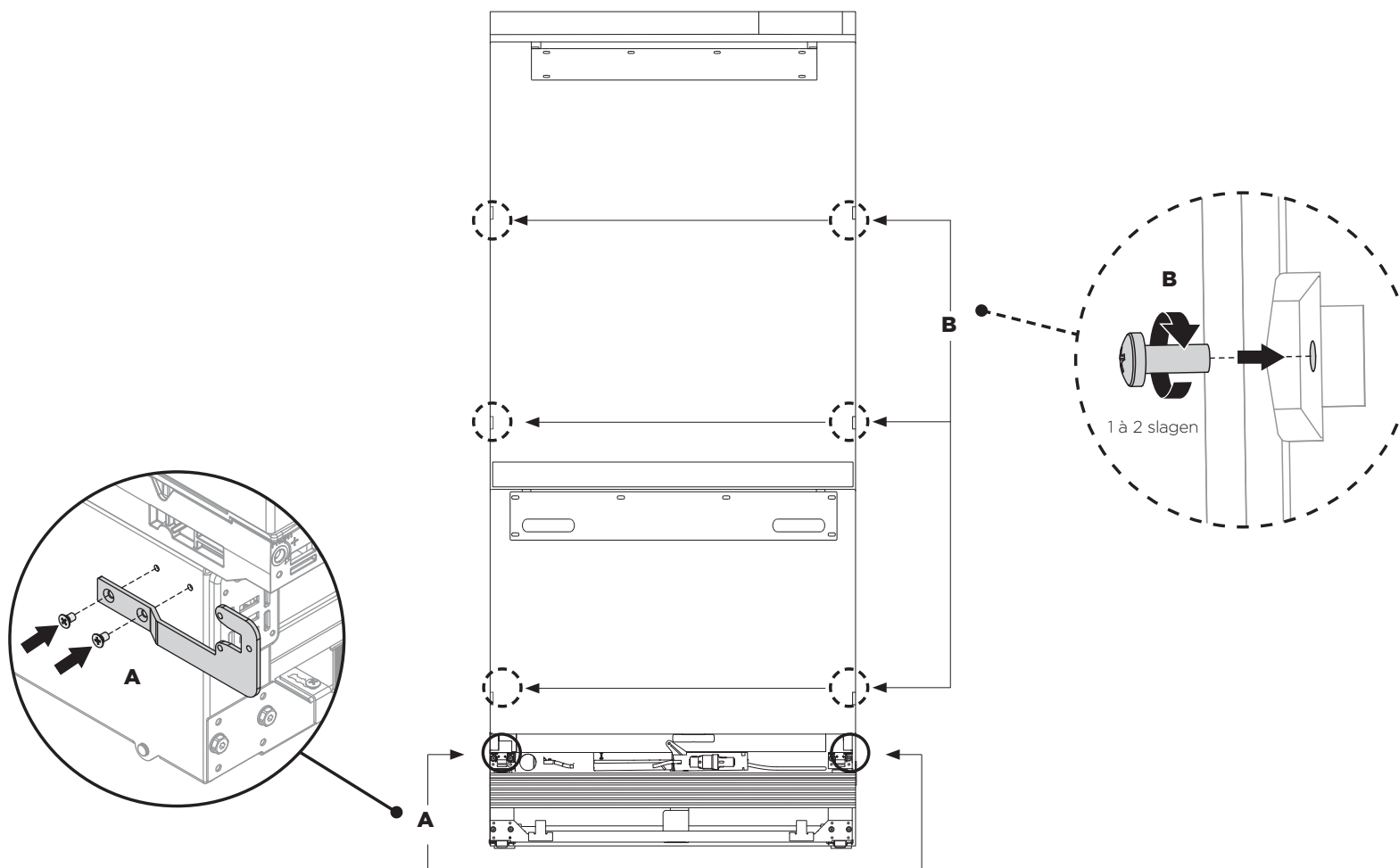
Kruiskopschroevendraaier

**BELANGRIJK!**

- Zorg ervoor dat alle externe verpakkingsmaterialen van het apparaat zijn verwijderd vóór de installatie.
- Zorg ervoor dat de deur van het apparaat gesloten is tijdens de installatie.

**Basisbeugels voor zijkant aanbrengen**

- ① Bevestig de basisbeugels voor de zijkant aan de linker- en rechterkant van het apparaat met M5x8 verzonken kruiskopschroeven (**A**).  
Draai de M5x10 kruiskopschroeven deels vast (1 à 2 slagen) in de deuren (**B**).



**BELANGRIJK!**

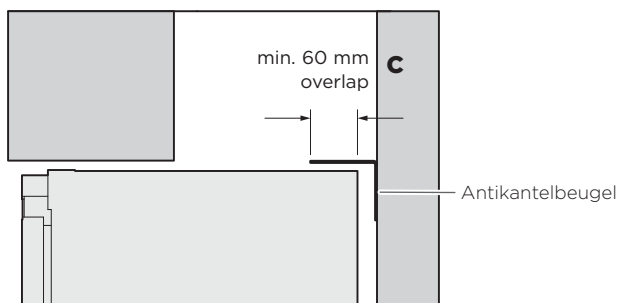
- Zorg ervoor dat de slang niet over het apparaat loopt wanneer u het in de kast duwt om schade en mogelijk waterlekage te voorkomen.

**Het apparaat in het meubel plaatsen**

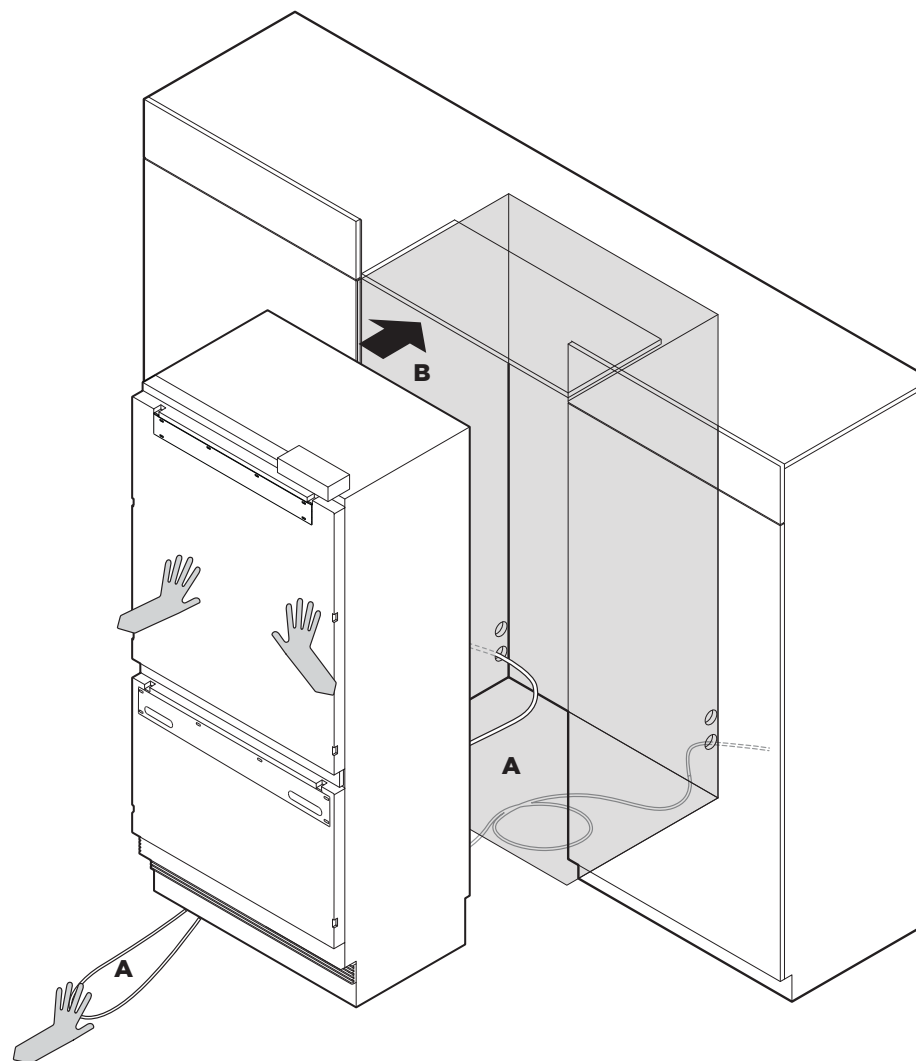
- ① Rol de overtollige waterslang en het netsnoer plat achter het apparaat (A).
- ② Duw het apparaat in de kast tot de antikantelbeugel de achterste bovenrand van het apparaat overlapt (B) en de deuren op één lijn staan met de kastomlijsting.

**BELANGRIJK!**

- Zorg ervoor dat het apparaat in het midden van het meubel staat.
- Zorg dat de antikantelbeugel de koelkast met minimaal 60 mm overlapt voor een stevige bevestiging (C).



Raadpleeg 'Antikantelbeugel bevestigen' voor meer informatie.



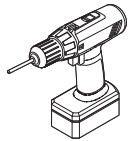
Gereedschap



Inbusseutel



Liniaal



Elektrische schroevendraaier (optioneel)

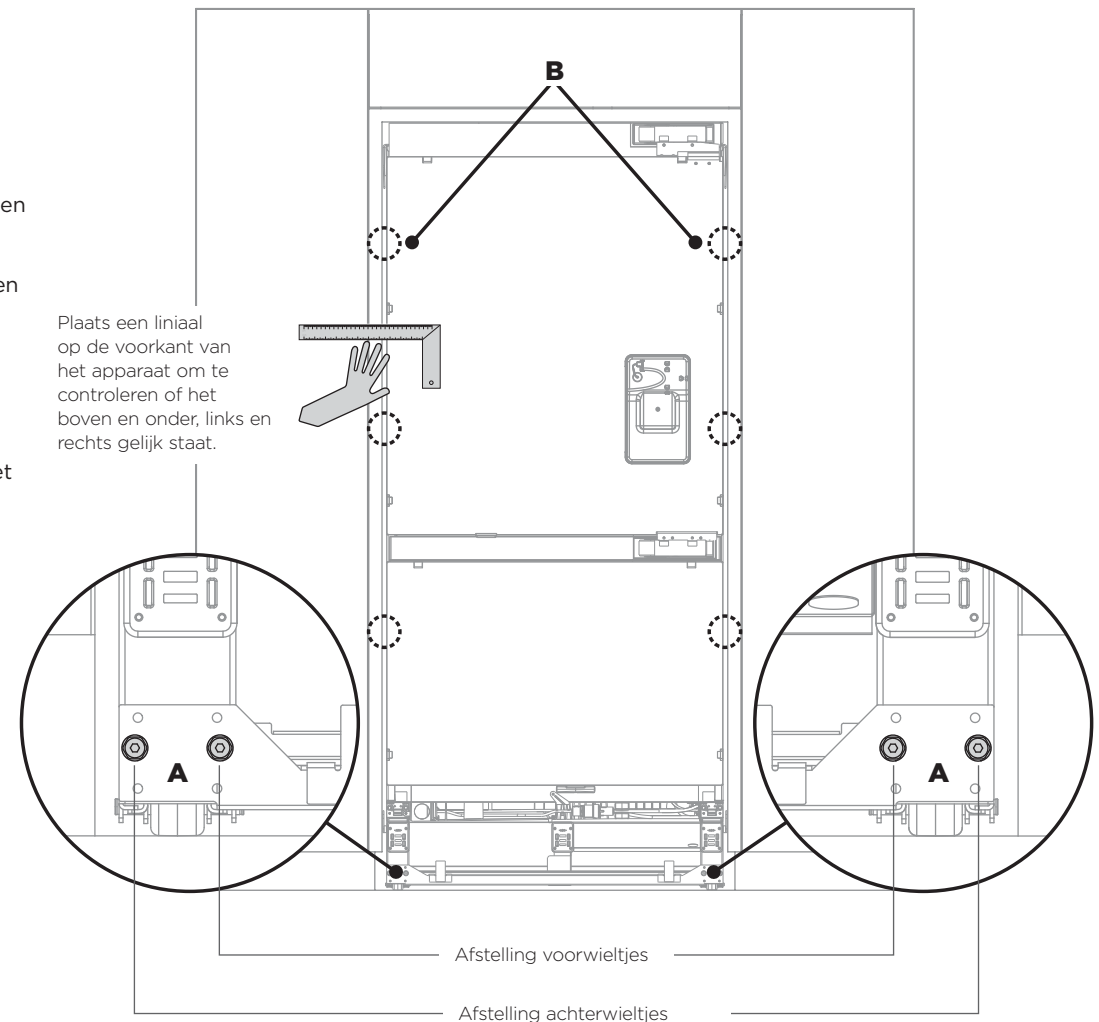
**BELANGRIJK!**

- Zorg ervoor dat alle vier de hoeken van het apparaat stevig op de vloer steunen
  - om elke beweging uit te sluiten.
  - Installeer het apparaat NIET op een zachte, oneffen of ongelijke vloer om verdraaiing van het apparaat en een slechte deurafdichting te voorkomen.
  - Breng het apparaat omhoog met een zeskantdop van 11 mm of een inbusseutel van 4 mm.
  - Eén slag van de hoogstelmoeren komt overeen met een hoogteaanpassing van 1 mm.
- Opmerking: De maximale verplaatsing is 20 mm.**

- Als u een accuboor gebruikt, gebruik dan een lage koppeling om beschadiging van het hoogtafstelsysteem te voorkomen.
- Zorg ervoor dat de verschillen in boven-, onder- en zijspeling niet groter zijn dan 1,5 mm voor een correcte uitlijning.
- De definitieve uitlijning wordt bereikt wanneer de deurpanelen zijn geïnstalleerd en het apparaat achteruit wordt geschoven totdat het gelijkstaat met het meubel.

**Het apparaat in het meubel uitlijnen**

- 1 Zet het apparaat in het midden van de inbouw nis en gebruik de aangrenzende muren als begeleiding.
  - 2 Draai de voorste en achterste stelmoeren (A) met een inbusseutel om de voeten uit te schuiven totdat deze op de vloer steunen.
    - Rechtsom draaien verhoogt de hoogte en linksom draaien verlaagt de hoogte.
  - 3 Blijf de stelschroeven van de voeten aan de voor- en achterkant afwisselend draaien om de voorkant van de deuren aan beide zijden van boven tot onder uit te lijnen, totdat de juiste uitlijning is bereikt.
  - 4 Controleer de openingen boven, onder, links en rechts door een liniaal op de voorkant van het apparaat te plaatsen.
    - Zorg ervoor dat de speling tussen het apparaat en aangrenzende kastjes aan beide zijden gelijk zijn (B).
    - Deze stap helpt om het apparaat waterpas te zetten met de aangrenzende kastjes.
- Duw voorzichtig tegen de voorkant van het apparaat om de stabiliteit te controleren.



Interne doos

**B** Bevestigingsset voor deurpanelen

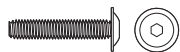


Zijbeugel (10)



Band aan zijkant (10)

Handgreepset



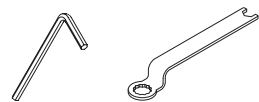
M5x25 laagbolkop Schroef met zesbinnenkant (8)

Deurpaneelset

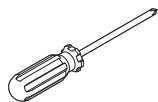


M5x14 platbolkop Schroef (SS) met dubbele gleuf (24)

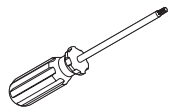
Gereedschap



Inbusleutel Moersleutel



Kruiskopschroevendraaier



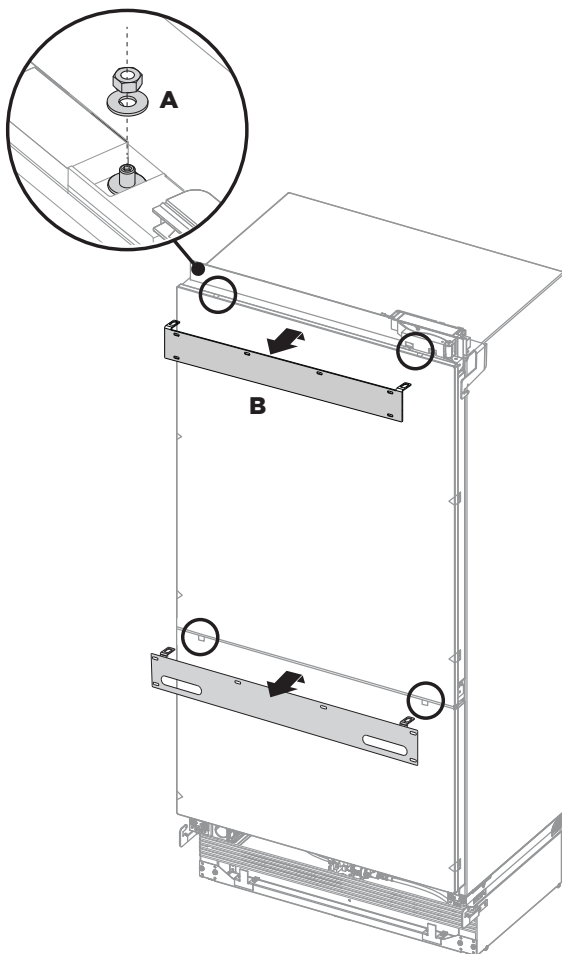
Torx-schroevendraaier

**BELANGRIJK!**

- Volg deze stappen om problemen met de afstelling van het deurpaneel en het plaatsen van de kunststof afdekkap te voorkomen.
- Zorg voor de bescherming van de afwerking van de roestvrijstalen deurpanelen.
- Voor deurpanelen zonder waterdispenser: Laat de beschermfolie bij het ophangen op de panelen zitten en verwijder haar pas als de installatie voltooid is.

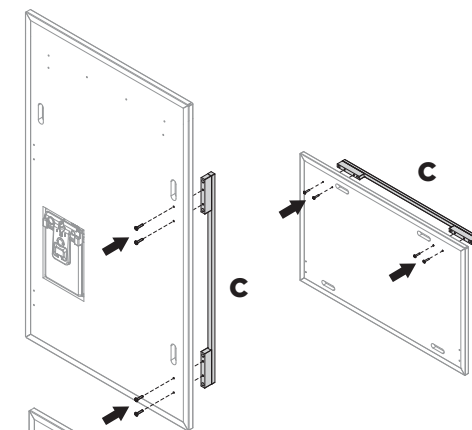
De ophangbeugels verwijderen

- 1 Verwijder de M8-sluitringen en M8-moeren van de M8-tapeinden bovenaan de deur (A). Bewaar de sluitringen en moeren om ze later opnieuw te gebruiken.
- 2 Verwijder de ophangbeugel van de bovenkant van elke deur en leg opzij (B) voor latere installatie.



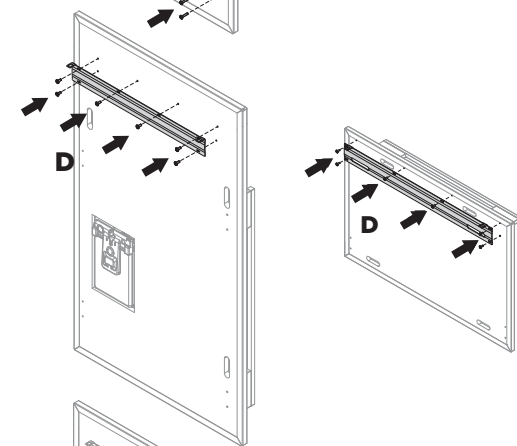
Bevestig de deur- en ladehandgrepen (C)

- 3 Verwijder de kunststof pluggen uit de handgreepgaten (4 per deurpaneel).
- 4 Lijn de handgreepgaten uit met de gaten in het deurpaneel en zet ze vast met M5x25 laagbolkop Schroeven met zesbinnenkant (4 per deurpaneel).



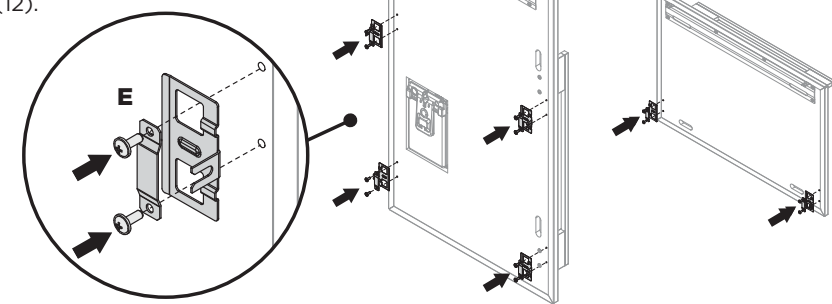
Bevestig de ophangbeugels (D)

- 5 Lijn de beugel uit met de gaten en zet deze vast met M5x14 platbolkop Schroeven (SS) met dubbele gleuf (12).

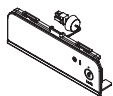


Bevestig de zijbeugels en banden (E)

- Lijn de beugels en banden uit met de gaten aan de zijkant van het paneel en zet ze vast met M5x14 platbolkop Schroeven SS met dubbele gleuf (12).



IJs en water-display  
(Alleen IJs en water-  
modellen)



Externe displaymodule (1)

**BELANGRIJK!**

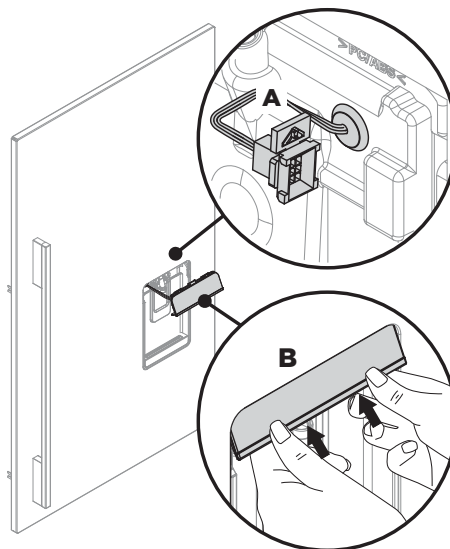
- **Volg deze stappen om problemen met de afstelling van het deurpaneel en de montage van de cosmetische kap te voorkomen.**
- **Voor deurpanelen met waterdispenser: Verwijder de beschermfolie van de deuren van het apparaat alvorens de deurpanelen op te hangen.**

**De externe displaymodule aansluiten (alleen voor IJs en water-modellen)**

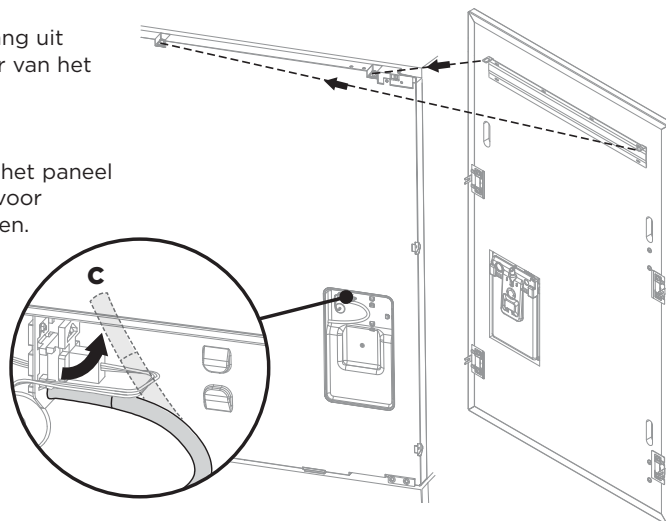
- ① Verwijder de externe displaymodule die op de voorkant van het apparaat is vastgeplakt.
- ② Steek de displaykabel door de opening van het deurpaneel (A).
  - Zorg ervoor dat de doorvoertule vastzit.
- ③ Draai de bovenste displaylipjes schuin in het deurpaneel (B).
  - Zorg ervoor dat de kabel niet bekneld raakt.

Duw stevig tegen de onderste lipjes van het display en steek ze in het deurpaneel totdat u voelt dat ze vastklikken.

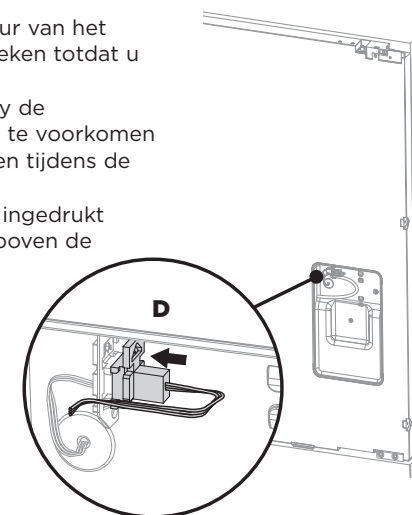
  - Zorg ervoor dat het display in lijn staat met het deurpaneel.



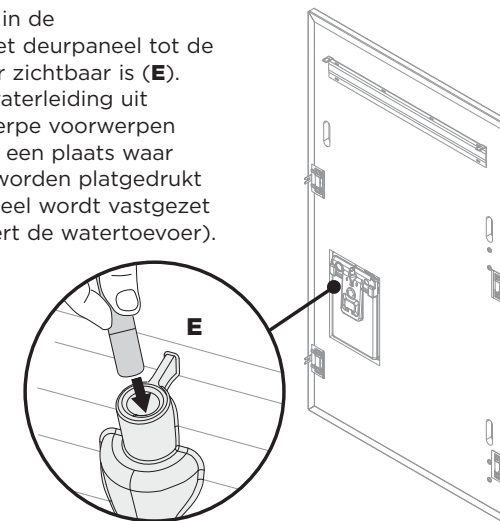
- ⑤ Verwijder de waterslang uit de houder op de deur van het apparaat (C).
- ⑥ Hang het deurpaneel aan M8-tapeinden.
  - Zorg ervoor dat het paneel vrij kan draaien voor wateraansluitingen.



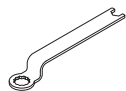
- ⑦ Sluit de displaykabel aan op de deur van het apparaat door het stevig erin te steken totdat u voelt dat deze vastklikt (D).
  - Schakel op het externe display de dispenservergrendeling in om te voorkomen dat er water wordt geschonken tijdens de wateraansluiting.
  - Houd de  knop 4 seconden ingedrukt om te vergrendelen. De LED boven de knop gaat branden.



- ⑧ Duw de waterslang stevig in de insteekkoppeling achter het deurpaneel tot de gemarkeerde lijn niet meer zichtbaar is (E).
  - Zorg ervoor dat de waterleiding uit de buurt ligt van scherpe voorwerpen of hoeken, en niet op een plaats waar deze kan knikken of worden platgedrukt wanneer het deurpaneel wordt vastgezet (want dit verhindert de watertoevoer).



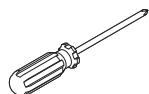
Gereedschap



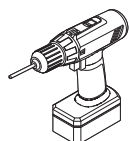
Moersleutel



Inbussleutel



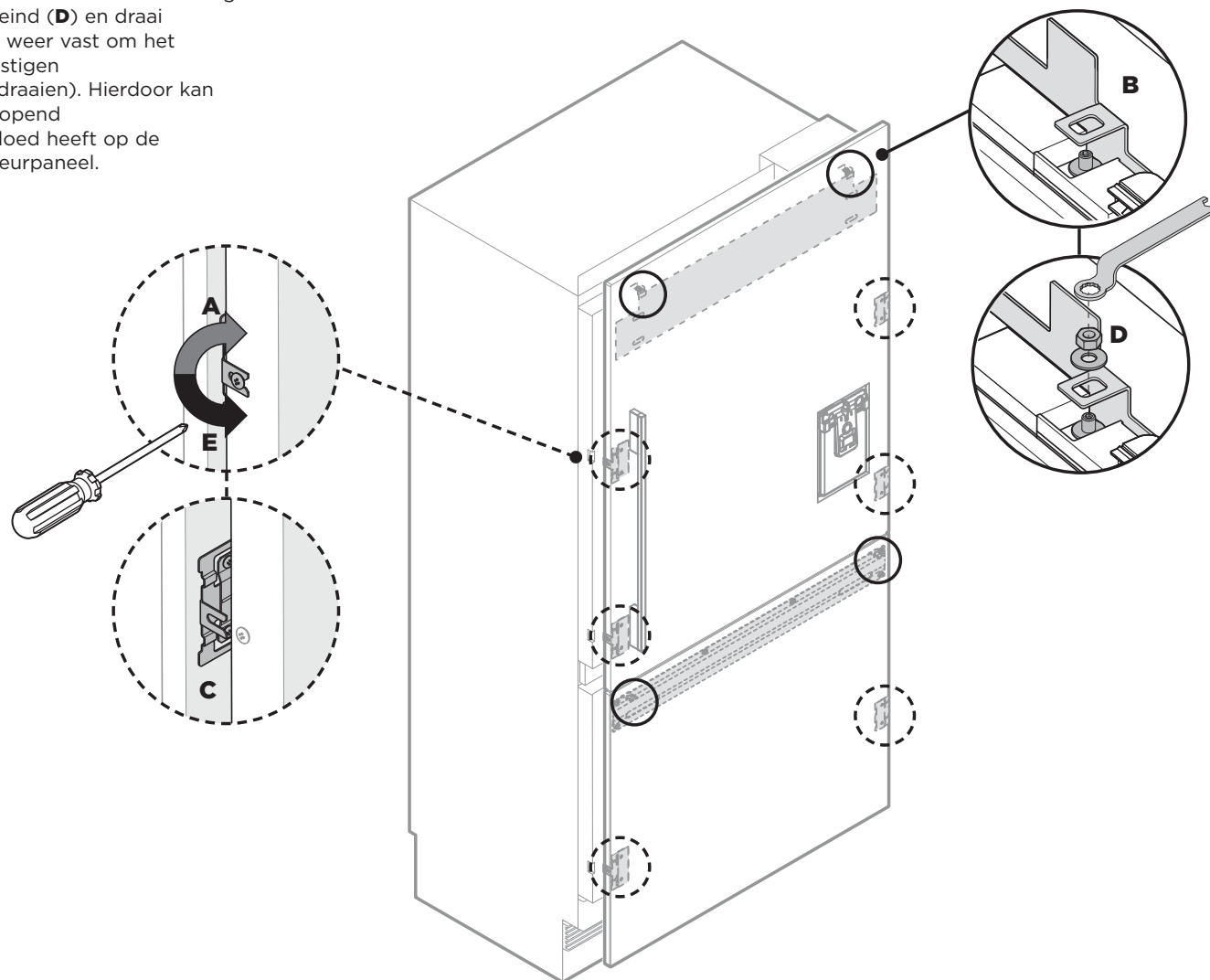
Kruiskopschroevendraaier



Elektrische schroevendraaier (optioneel)

De deurpanelen bevestigen

- ① Open de deur en draai de M5x10 kruiskopschroeven los (niet verwijderen) aan de zijkanten van de deuren (**A**).
- ② Hang het deurpaneel op door de M8-tapeinden door de gaten van de ophangbeugel (**B**) te steken.
- ③ Schuif de vorken van de zijbeugels op de schroeven van de deur (**C**).
- ④ Schroef met de inbussleutel de M8-sluitring en moer op elk tapeind (**D**) en draai de zijschroeven (**E**) weer vast om het deurpaneel te bevestigen (niet helemaal vastdraaien). Hierdoor kan de deur worden geopend zonder dat het invloed heeft op de afstelling van het deurpaneel.

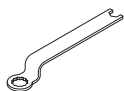


**B** Bevestiging voor deurpaneel set



8x16 platbolkopschroef met flens (1)

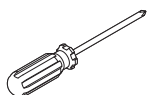
**Gereedschap**



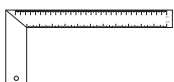
Moersleutel



Inbussleutel



Kruiskopschroevendraaier



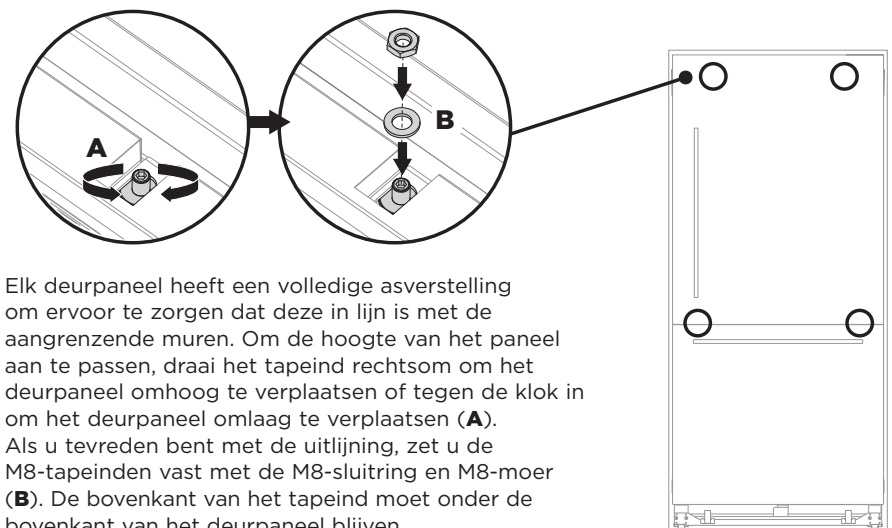
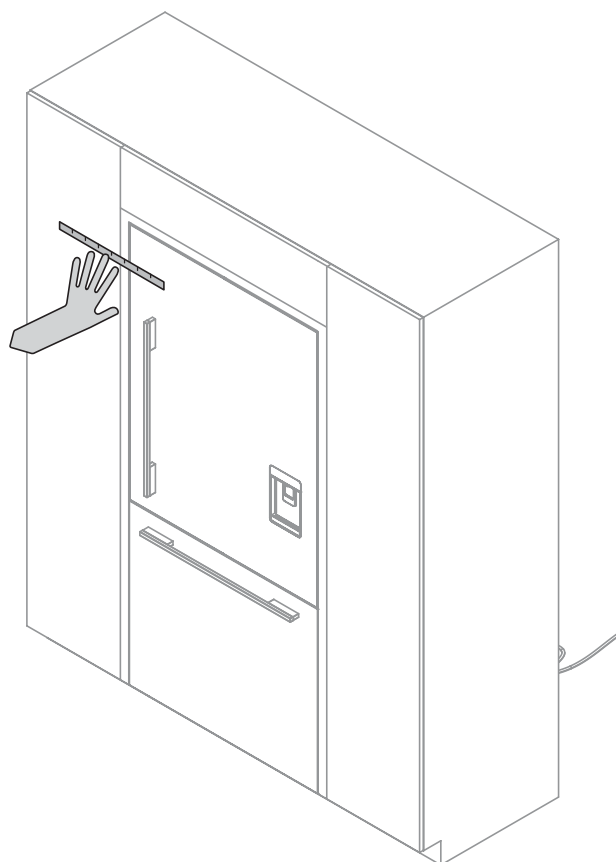
Liniaal

**BELANGRIJK!**

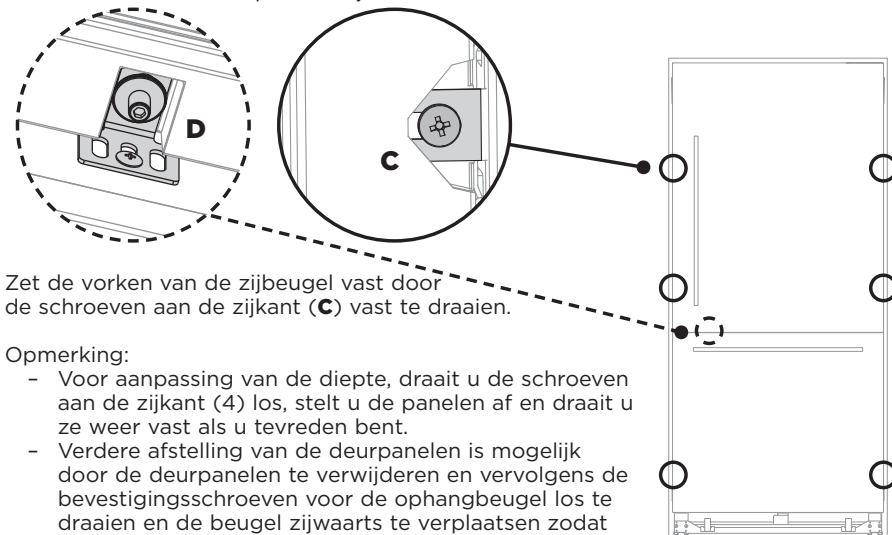
- Volg deze stappen om problemen met de afstelling van het deurpaneel en het plaatsen van de kunststof afdekcap te voorkomen.

**De deurpanelen aanpassen**

- 1 Plaats een liniaal op de voorkant van het apparaat om te controleren of het boven en onder, links en rechts in lijn staat.
  - Zorg ervoor dat de spleet tussen de bovenkant van het deurpaneel en de bovenkant van het kastje niet meer dan 7 mm is.
  - Om deze opening te verkleinen, brengt u het apparaat omhoog door alle vier de stelmoeren hetzelfde aantal slagen te draaien.



- 2 Elk deurpaneel heeft een volledige asverstelling om ervoor te zorgen dat deze in lijn is met de aangrenzende muren. Om de hoogte van het paneel aan te passen, draai het tapeind rechtsom om het deurpaneel omhoog te verplaatsen of tegen de klok in om het deurpaneel omlaag te verplaatsen (A).
- 3 Als u tevreden bent met de uitlijning, zet u de M8-tapeinden vast met de M8-sluitring en M8-moer (B). De bovenkant van het tapeind moet onder de bovenkant van het deurpaneel blijven.



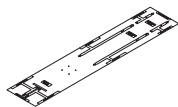
- 4 Zet de vorken van de zijbeugel vast door de schroeven aan de zijkant (C) vast te draaien.

**Opmerking:**

- Voor aanpassing van de diepte, draait u de schroeven aan de zijkant (4) los, stelt u de panelen af en draait u ze weer vast als u tevreden bent.
- Verdere afstelling van de deurpanelen is mogelijk door de deurpanelen te verwijderen en vervolgens de bevestigingsschroeven voor de ophangbeugel los te draaien en de beugel zijwaarts te verplaatsen zodat het passend is.

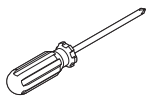
- 5 Monteer de vergrendelingsbeugel los-vast in de uitsparing aan de onderkant van de deur met behulp van een M8-tapeind (D).
  - Schuif de vergrendelingsbeugel naar buiten totdat deze de achterkant van het deurpaneel raakt.
  - Schroef op zijn plaats met een #8x16 schroef door een van de drie sleufgaten. Draai het M8-tapeind volledig vast.

## Externe doos

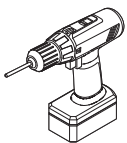


Dubbelzijdig sjabloon voor deurpaneel (1)

## Gereedschap



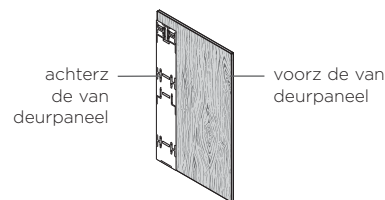
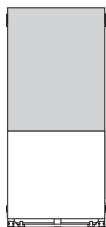
Kruiskopschroevendraaier



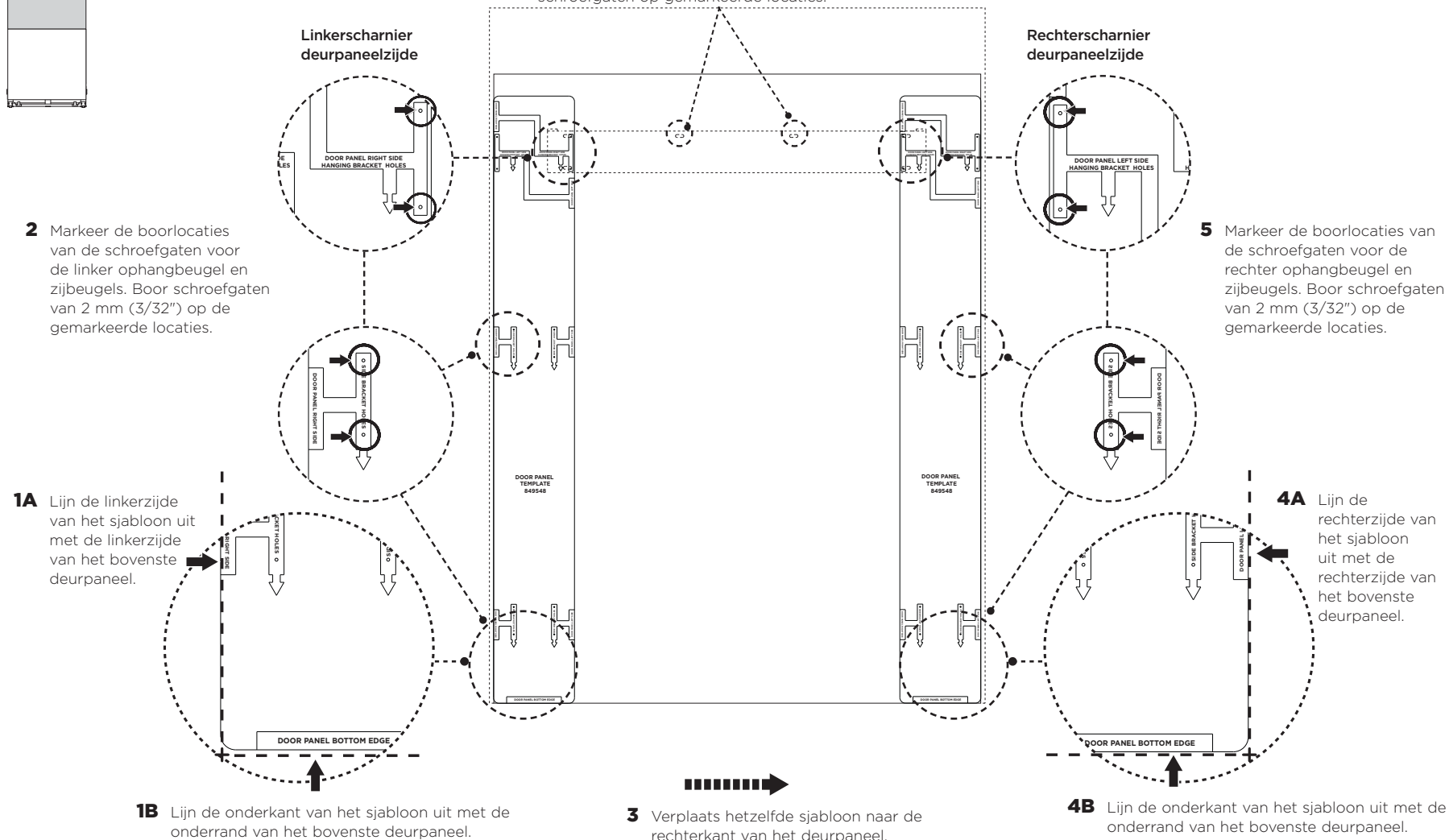
Elektrische schroevendraaier

**BELANGRIJK!**

- Het sjabloon moet op de achterzijde van het deurpaneel worden geplaatst.

**Installatiesjabloon gebruiken (voor bovenste deurpaneel)**

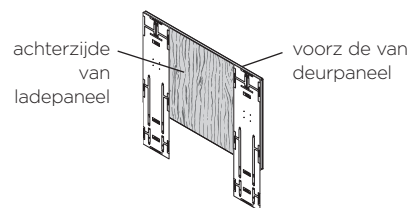
- 6** Om de boorlocaties van de middelste schroefgaten te markeren, lijnt u de schroefgaten van de deurophangbeugel uit met de rechts en links geboorde schroefgaten. Boor schroefgaten op gemarkeerde locaties.



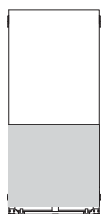


**BELANGRIJK!**

- Het sjabloon moet op de achterzijde van het deurpaneel worden geplaatst.



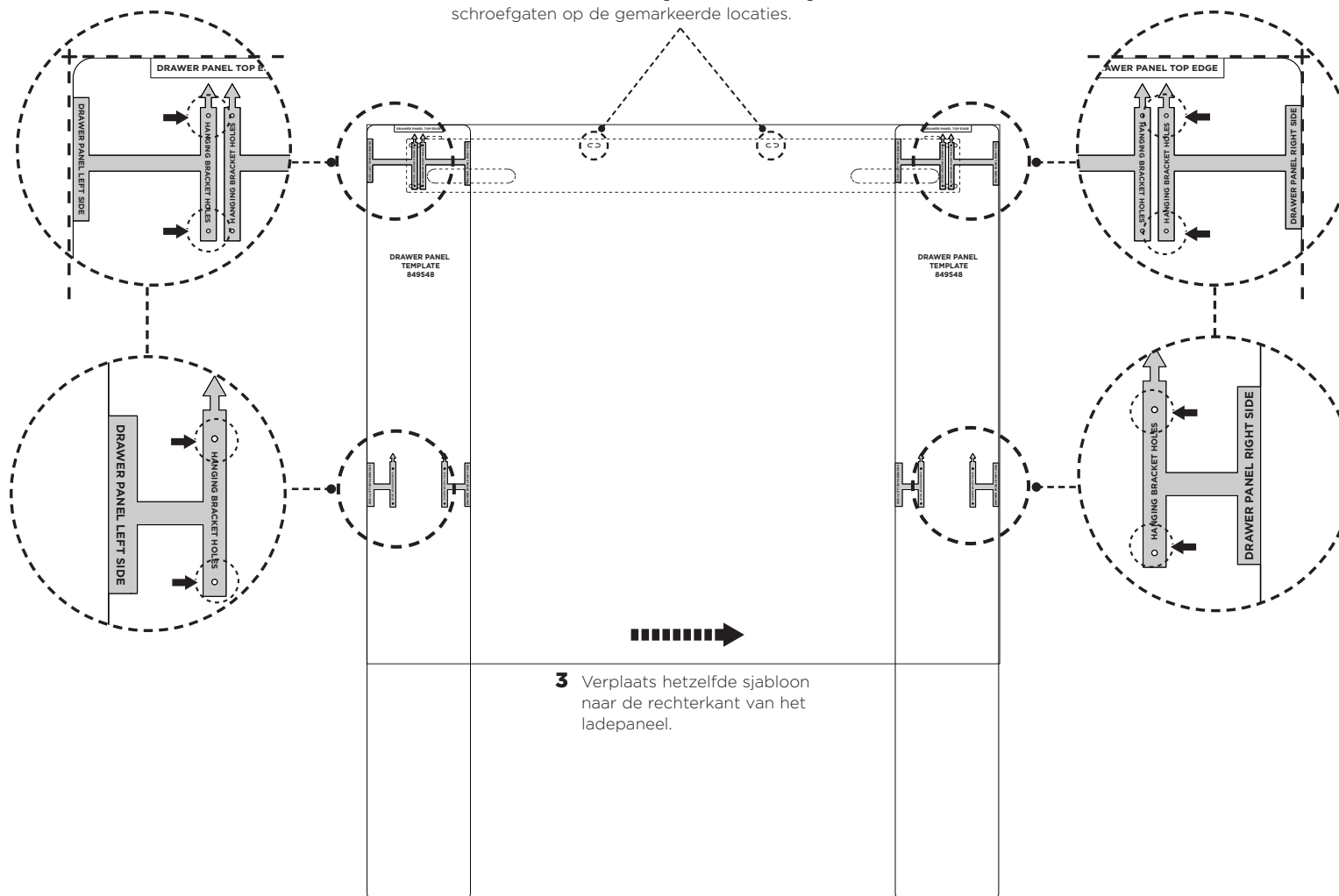
- 6** Om de boorlocaties van de middelste schroefgaten te markeren, lijnt u de schroefgaten van de ladefophangbeugel uit met de rechts en links geboorde schroefgaten. Boor de schroefgaten op de gemarkeerde locaties.

**Het installatiesjabloon gebruiken (voor ladepaneel)**

- 1A** Lijn de bovenkant van het sjabloon uit met de bovenkant van het ladepaneel.

- 1B** Lijn de linkerrand van het sjabloon uit met de linkerrand van het ladepaneel.

- 2** Markeer de boorlocaties van de schroefgaten voor de linkerophangbeugel en de zijbeugels. Boor schroefgaten van 2 mm (3/32") op de gemarkeerde locaties.



- 3** Verplaats hetzelfde sjabloon naar de rechterkant van het ladepaneel.

- 4A** Lijn de bovenkant van het sjabloon uit met de bovenkant van het ladepaneel.

- 4B** Lijn de rechterraand van het sjabloon uit met de rechterzijde van het ladepaneel.

- 5** Markeer de boorlocaties van de schroefgaten voor de linkerophangbeugel en de zijbeugels. Boor schroefgaten van 2 mm (3/32") op de gemarkeerde locaties.

## Interne doos

**B** Bevestigingsset voor deurpanelen

Zijbeugel  
(10)

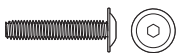


Riem aan zijkant  
(10)



#8x16 platbolkopschroef met  
flens (24)

## Handgreepset

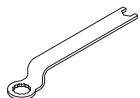


M5x25 laagbolkopschroef  
met  
zesbinnenkant (8)

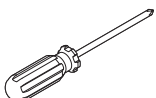
## Gereedschap



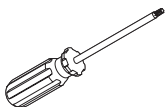
Inbussleutel



Moersleutel



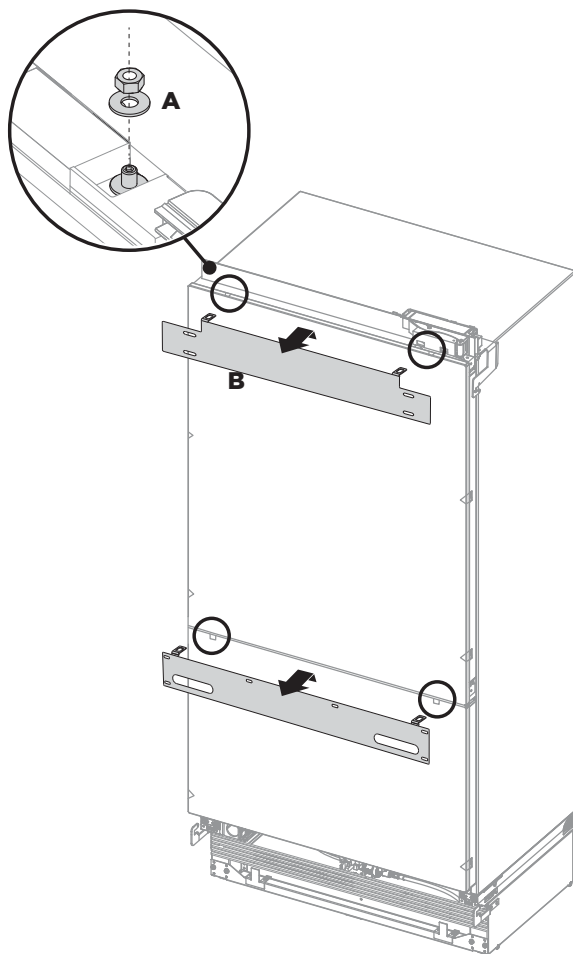
Kruiskopschroevendraaier



Torx-schroevendraaier

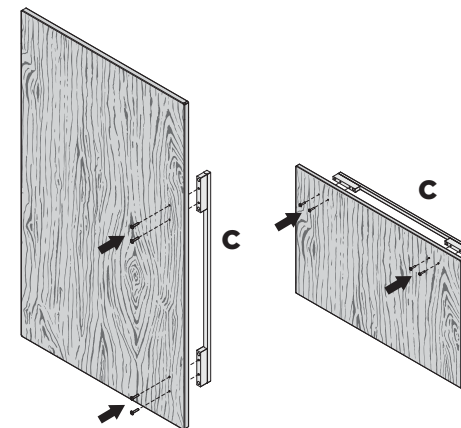
## De ophangbeugels verwijderen

- 1 Verwijder de M8-sluitringen en M8-moeren van de M8-tapeinden bovenaan de deur (A) met behulp van de inbussleutel en moersleutel. Bewaar de sluitringen en moeren om ze later opnieuw te gebruiken.
- 2 Verwijder de ophangbeugel van de bovenkant van elke deur en leg opzij (B) voor latere installatie.



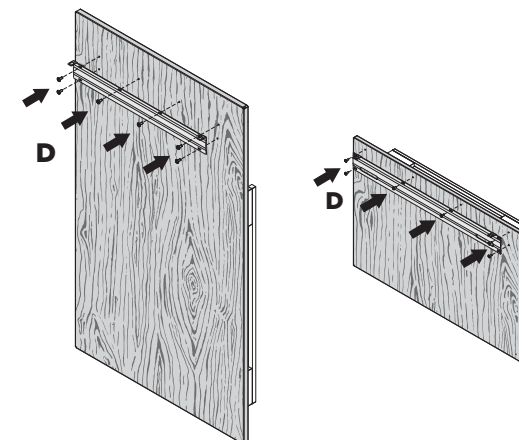
## Bevestig de deur- en ladehandgrepen (C)

- 3 Lijn de gaten van de handgreep uit met de gaten in het deurpaneel en zet de handgreep vast met M5x25 laagbolkopschroeven met zesbinnenkant (4 voor elke handgreep).



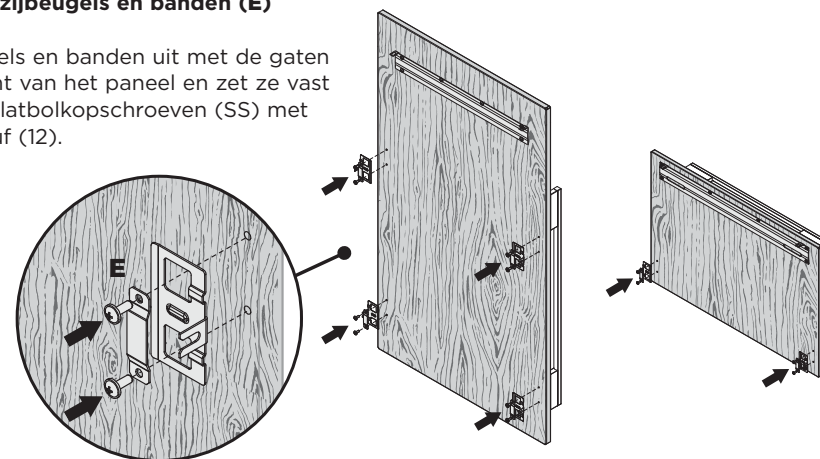
## Bevestig de ophangbeugels (D)

- 4 Lijn de beugel uit met de gaten en zet vast met M5x14 platbolkopschroeven (SS) met dubbele gleuf (12).



## Bevestig de zijbeugels en banden (E)

Lijn de beugels en banden uit met de gaten aan de zijkant van het paneel en zet ze vast met M5x14 platbolkopschroeven (SS) met dubbele gleuf (12).



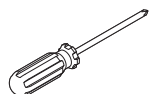
Gereedschap



Moersleutel



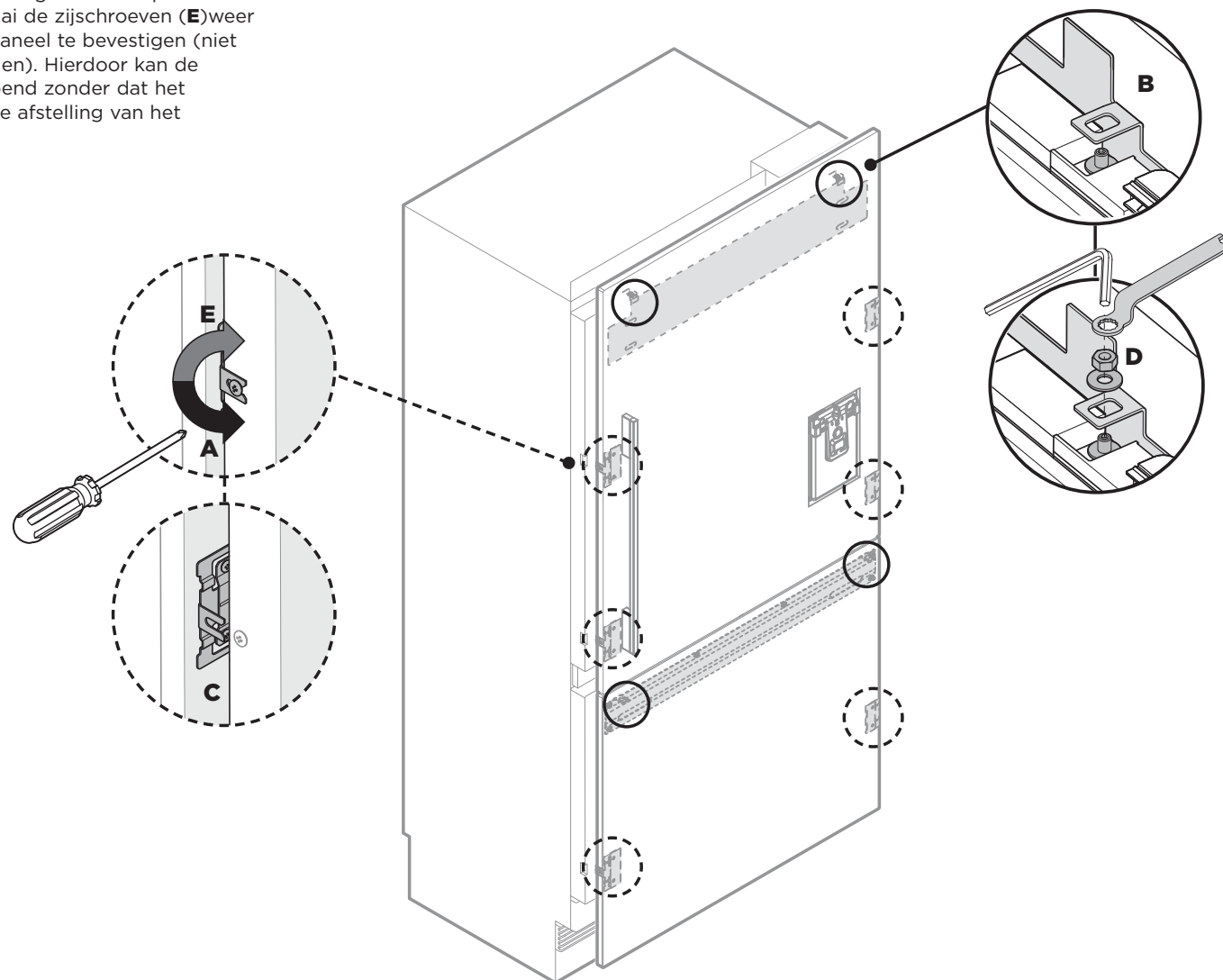
Inbussleutel



Kruiskopschroevendraaier

De deurpanelen bevestigen

- ① Open de deur en draai aan de zijkanten van de deuren (**A**) de M5x10 kruiskopschroef los (niet verwijderen).
- ② Hang het deurpaneel op door de M8-tapeinden door de gaten van de ophangbeugel (**B**) te steken.
- ③ Schuif de vorken van de zijbeugels op de schroeven van de deur (**C**).
- ④ Schroef de M8-sluitring en moer op het tapeind (**D**) en draai de zijschroeven (**E**) weer vast om het deurpaneel te bevestigen (niet helemaal vastdraaien). Hierdoor kan de deur worden geopend zonder dat het invloed heeft op de afstelling van het deurpaneel.



## B Bevestiging voor deurpaneel set



8x16 platbolkopschroef met flens  
(1)

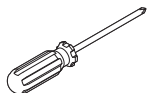
### Gereedschap



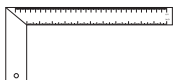
Moersleutel



Inbussleutel



Kruiskopschroevendraaier



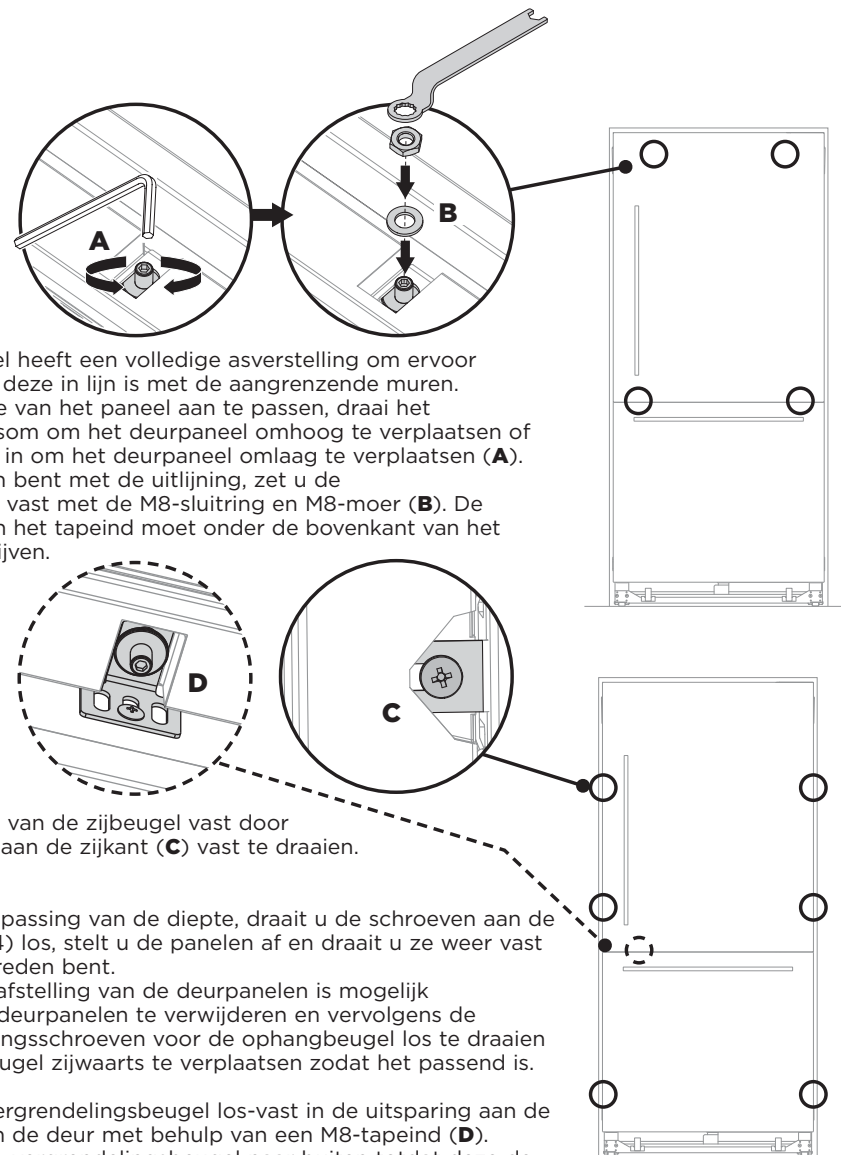
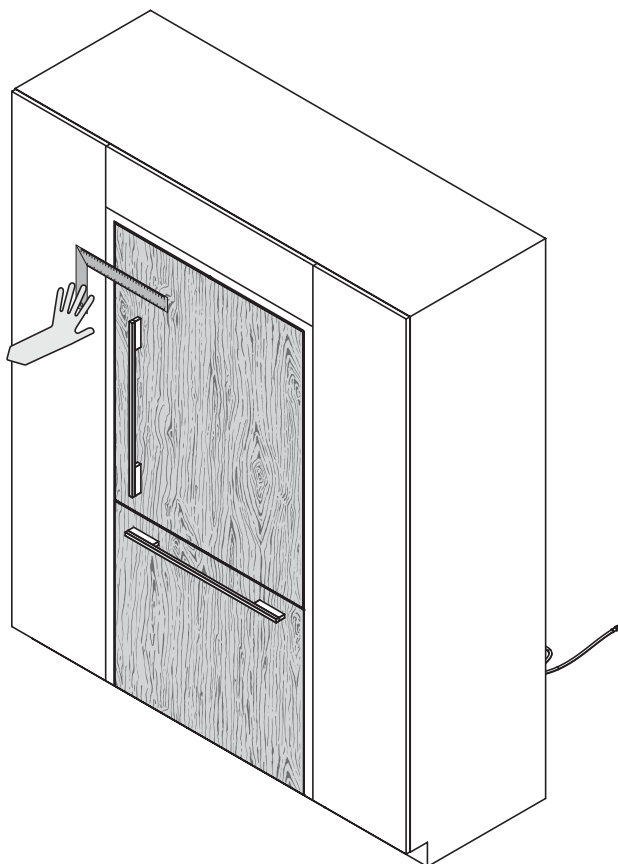
Liniaal

## BELANGRIJK!

- Volg deze stappen om problemen met de afstelling van het deurpaneel en het plaatsen van de kunststof afdekkap te voorkomen.

### De deurpanelen aanpassen

- 1 Plaats een liniaal op de voorkant van het apparaat om te controleren of het boven en onder, links en rechts in lijn staat.
  - Zorg ervoor dat de spleet tussen de bovenkant van het deurpaneel en de bovenkant van het kastje niet meer dan 7 mm is.
  - Om deze opening te verkleinen, brengt u het apparaat omhoog door alle vier de stelmoeren hetzelfde aantal slagen te draaien.



- 2 Elk deurpaneel heeft een volledige asverstelling om ervoor te zorgen dat deze in lijn is met de aangrenzende muren. Om de hoogte van het paneel aan te passen, draai het tapeind rechtsom om het deurpaneel omhoog te verplaatsen of tegen de klok in om het deurpaneel omlaag te verplaatsen (A).
- 3 Als u tevreden bent met de uitlijning, zet u de M8-tapeinden vast met de M8-sluitring en M8-moer (B). De bovenkant van het tapeind moet onder de bovenkant van het deurpaneel blijven.

- 4 Zet de vorken van de zijbeugel vast door de schroeven aan de zijkant (C) vast te draaien.

#### Opmerking:

- Voor aanpassing van de diepte, draait u de schroeven aan de zijkant (4) los, stelt u de panelen af en draait u ze weer vast als u tevreden bent.
  - Verdere afstelling van de deurpanelen is mogelijk door de deurpanelen te verwijderen en vervolgens de bevestigingsschroeven voor de ophangbeugel los te draaien en de beugel zijwaarts te verplaatsen zodat het passend is.
- 5 Monteer de vergrendelingsbeugel los-vast in de uitsparing aan de onderkant van de deur met behulp van een M8-tapeind (D).
    - Schuif de vergrendelingsbeugel naar buiten totdat deze de achterkant van het deurpaneel raakt.
    - Schroef op zijn plaats met een #8x16 schroef door een van de drie sleufgaten. Draai het M8-tapeind volledig vast.

Interne doos

**G** Installatieset voor bevestigingsbeugel



bevestigingsbeugel (4)



M5x8 verzonken kruiskopschroef (8)

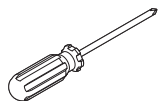


Schroefafdekking (4)



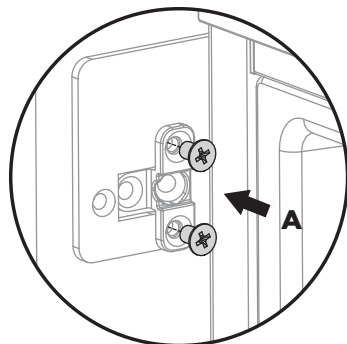
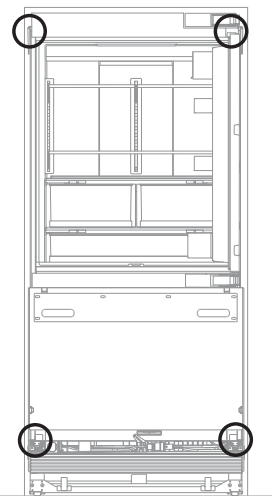
#8x19 schroeven met dubbelgangige schroefdraad (8)

Gereedschap

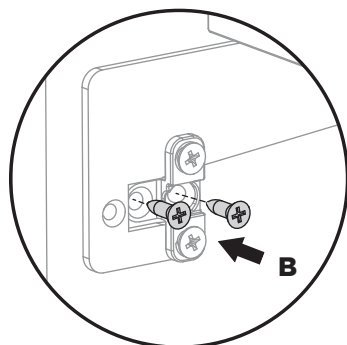
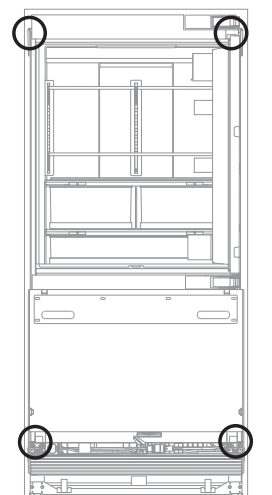


Kruiskopschroevendraaier

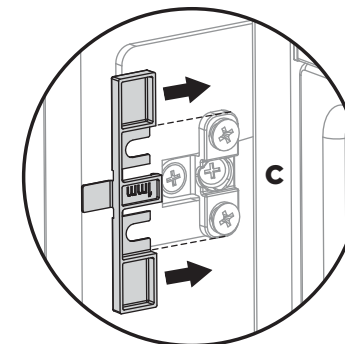
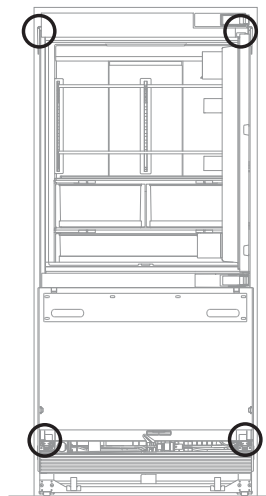
De bevestigingsbeugels bevestigen



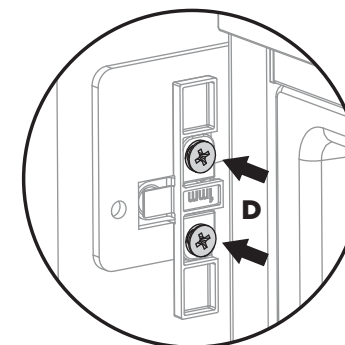
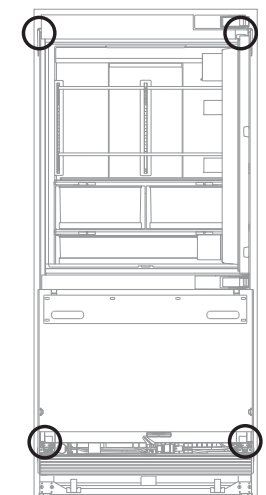
- ① Open de bovenste deur voorzichtig.
- ② Plaats de bevestigingsbeugels op de basisbeugels aan de boven- en zijkant van het apparaat en zet ze halverwege vast met verzonken kruiskopschroeven M5x8 (A).



- ③ Zet het midden van elke bevestigingsbeugel vast aan de zijkant van de aangrenzende muur met #8x19 schroeven met dubbelgangige schroefdraad (B).



- ④ Schuif de schroefafdekking tussen de bevestigingsbeugel en de zijbeugel op het apparaat (C).



- ⑤ Zet de schroefafdekking vast door de verzonken kruiskopschroeven M5x8 (D) aan te draaien.

### Pack met diverse items



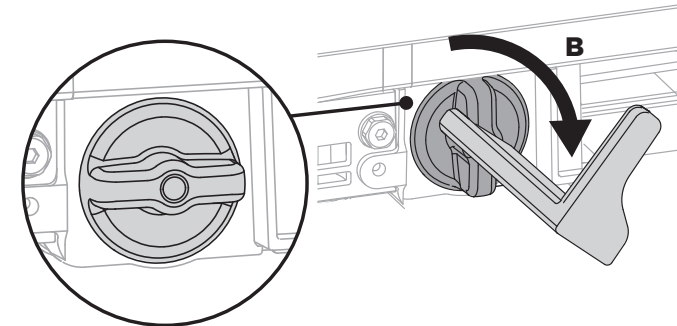
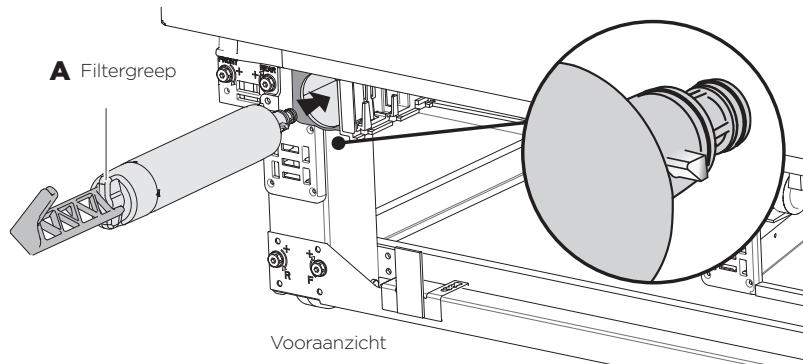
Waterfilter  
(1)



Wisselgereedschap  
filterpatroon  
(1)

### BELANGRIJK!

- De waterfilterkop moet stevig in het apparaat worden geschoven en vastgezet. verkeerde installatie kan leiden tot waterlekken.



Filter in vergrendelde positie

### Het waterfilter installeren

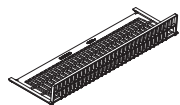
- ① Verwijder de kunststof verpakking van het nieuwe filter.
- ② Trek de vriezerlade iets naar buiten en plaats het filter in de behuizing links onder in het apparaat. Zorg ervoor dat de handgreep van het filter verticaal staat (**A**).  
Duw het patroon stevig in de behuizing, helemaal in de filterkop.

- ④ Plaats het filterverwijderingsgereedschap in het verlengde van de filtergreep en draai 90° rechtsom om vast te zetten (**B**). Verwijder het filterverwijderingsgereedschap en sluit de vriezerlade.

### BELANGRIJK!

- Voordat u uw automatische ijsblokjesmaker inschakelt, moet het waterfilter worden gespoeld om eventuele onzuiverheden of ingesloten lucht uit het waterreservoir en het filtersysteem te verwijderen.
- Raadpleeg de gebruikershandleiding 'Gebruiksaanwijzingen – Automatische ijsblokjesmaker' voor meer informatie.

Externe doos



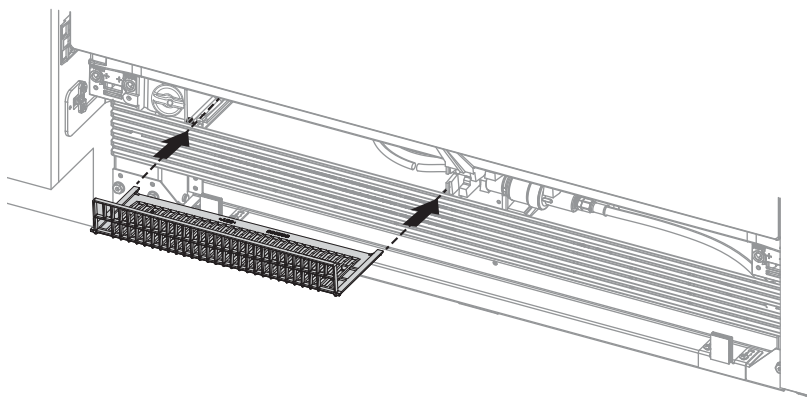
Plintfilter  
(1)



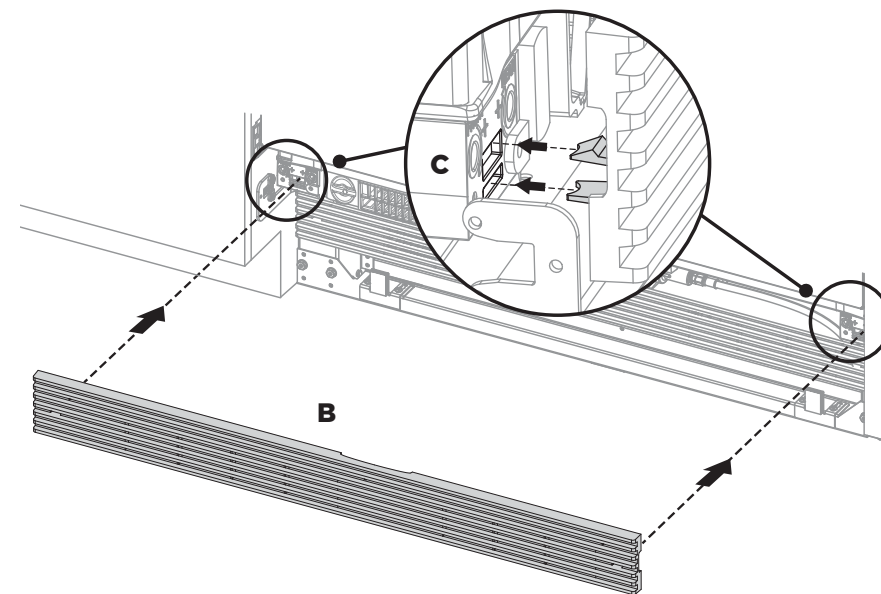
Bovenste rooster  
(1)

Het plintfilter en rooster installeren

① Plaats het filter op de rails en druk het aan totdat het goed vastzit (**A**).



- ② Lijn de klemmen van het bovenste rooster uit met de gleuven in de bovenste plint. Zorg ervoor dat het bovenste rooster zich in de juiste richting bevindt (**B**).
- ③ Duw het rooster stevig op het apparaat totdat de klemmen vastklikken (**C**).





**Interne doos**

**E** Installatieset voor deur/laderandlijst



Tweevoudige kleefpads (2)

**Z** Diverse componenten



8x16 laagbolkopschroef (3)

**Pack met diverse items**



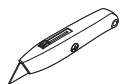
Luchtstroomverdeler (1)

**Externe doos**

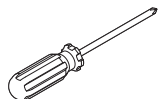


Plint

**Gereedschap**



Stanleymes



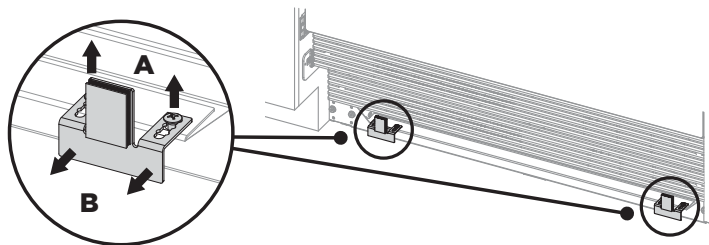
Kruiskopschroevendraaier

**BELANGRIJK!**

- Het standaardapparaat bevat een roestvrijstalen plint van 102 mm en de onderdelen die nodig zijn om de plint te monteren.
- Als alternatief kan de klant een eigen aangepaste plint van 102 - 152 mm leveren voor volledige integratie van het apparaat.

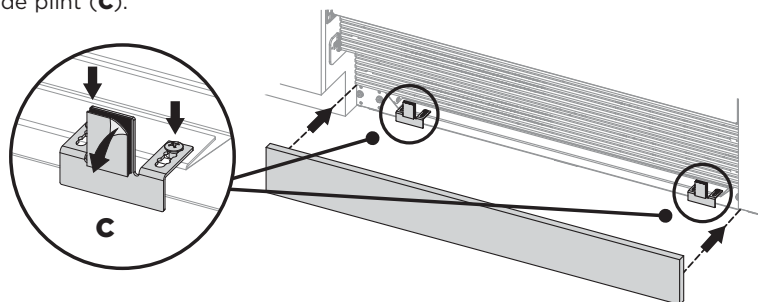
**Voor standaard plint - 102 mm**

- ① Draai de schroeven van de plintbeugel (A) halverwege los en verplaats de beugels naar voren (B).

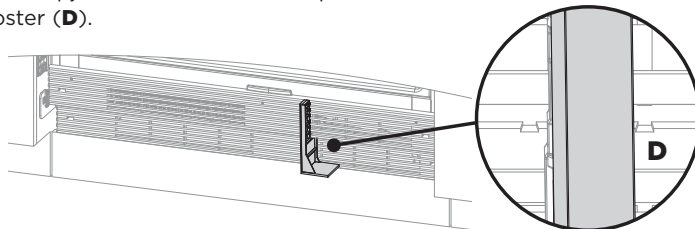


- ② Lijn de plint vooraf uit door deze voor de beugels te plaatsen tot hij gelijk ligt met de omringende kastjes. Als u tevreden bent met de uitlijning, zet u de plint opzij en draait u de beugelschroeven vast om de beugels op hun plaats te vergrendelen.

- ③ Verwijder de klevende zijde van één kant van de tweevoudige kleefpads en bevestig deze aan de beugels. Verwijder de klevende zijde van de andere kant van de tweevoudige kleefpads en bevestig de plint (C).

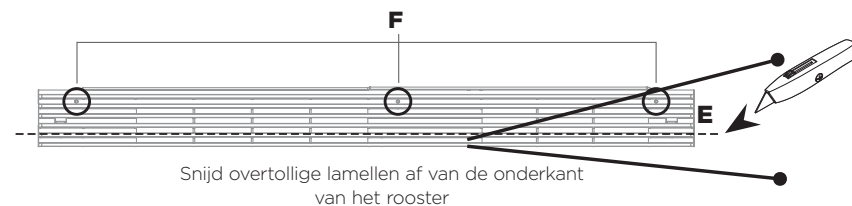


- ④ Jij de luchtstroomverdeler uit onder de indicator van de roosterlipjes en klem deze vast op de lamellen van het onderste rooster (D).

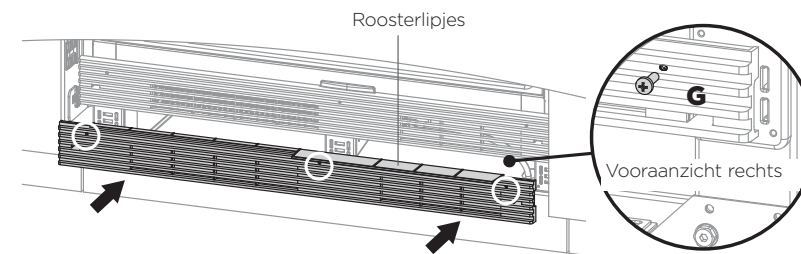


**Voor aangepaste plint van meer dan 102 mm**

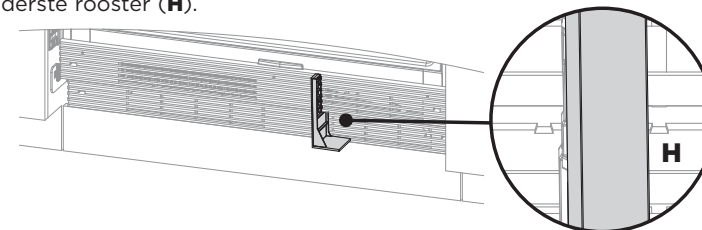
- ⑤ Verwijder het onderste rooster uit de onderkant van het apparaat.  
 ⑥ Meet de vereiste hoogte voor het onderste rooster. Snijd op een plank voorzichtig de overtollige lamellen van de onderkant van het plintrooster af en gooi deze weg (E).  
 ⑦ Boor gaten van Ø 4 mm in de kuiltjes van het rooster (F).



- ⑧ Met de roosterlipjes naar boven gericht, richt u het rooster op de onderkant van de plint waar de schroefgaten zich bevinden en zet u het vast met 8x16 laagbolkopschroeven (G).



- ⑨ Lijn de luchtstroomverdeler uit onder de indicator van de roosterlipjes en klem deze vast op de lamellen van het onderste rooster (H).

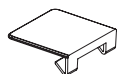




## Interne doos

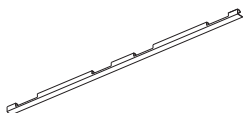
**Installatieset  
voor deur/  
lade-randlijst**


Tweevoudige kleefpads (10)

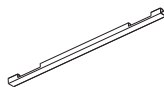


Bovenste afdekplaat (1)

## Externe doos



Randlijst van deur (2)



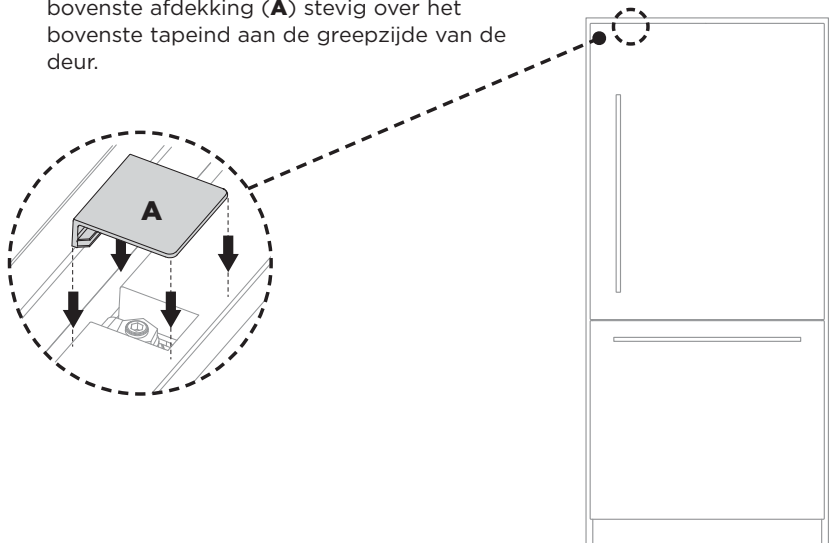
Randlijst van lade (2)



Bovenlijst lade

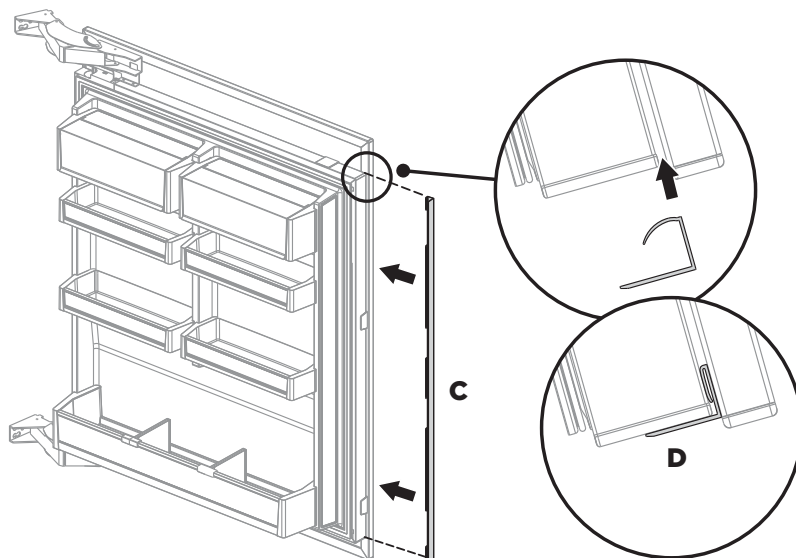
## De afdekplaatjes aanbrengen

- Open de bovenste deur. Bevestig de bovenste afdekking (**A**) stevig over het bovenste tapeind aan de greepzijde van de deur.



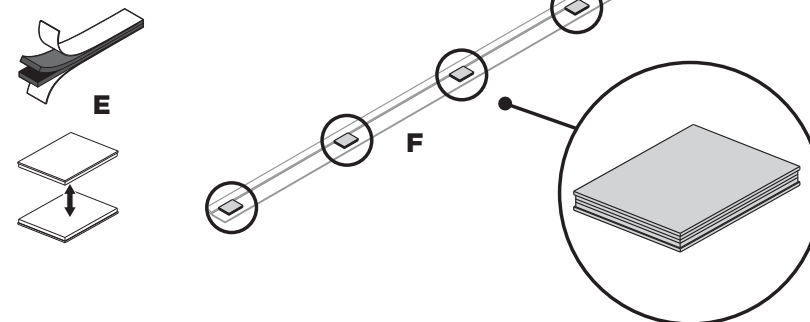
## De randlijsten aan de deuren bevestigen

- Monteer de randlijsten door ze in de paneelopeningen aan weerszijden van de deur te steken (**C**). Lijn de randlijst uit met de bovenkant van de deur en druk gelijkmatig in de paneelopening totdat deze volledig op zijn plaats zit (**D**).



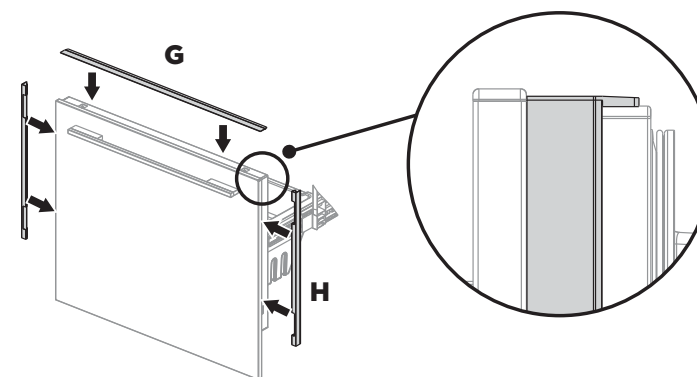
## Bevestig de boven- en randlijsten van de laden

- Trek twee tweevoudige kleefpads los en druk ze samen om een paar te vormen (**E**). Verwijder de klevende zijde aan slechts één kant.
- Druk stevig op de onderzijde van de bovenlijst van de lade op de aangegeven plaatsen (**F**).



Verwijder de overige klevende zijde van de tweevoudige kleefpads.

- Plaats de randlijst tegen de achterkant van het paneel en druk stevig aan. Zorg ervoor dat de randlijst volledig tegen het ladeoppervlak zit (**G**).
- Installeer de randlijsten door ze in de paneelopeningen aan weerszijden van de deur(en) te steken (**H**).
  - Zorg ervoor dat het kastje is gecentreerd om te voorkomen dat de randlijsten het kastje raken.



## ER ZIJN TWEE METHODEN BESCHIKBAAR VOOR HET BEVESTIGEN VAN KASTRANDLIJSTEN:

### [A] FLEXIBELE VEERKLEMMETHODE – AANBEVOLEN METHODE

### [B] METHODE MET VASTE SCHROEF – METHODE DIE MOET WORDEN GEBRUIKT ALS DE KAST NIET AAN DE SPECIFICATIES VOLDOET

(Probeer methode [A]. Als methode [A] leidt tot een slechte montage van de randlijst als gevolg van ongelijke kasten of andere specificaties, gebruik dan methode [B]).

## 25 INSTALLATIE VAN KASTBEKLEDINGEN – [A] FLEXIBELE VEERKLEMMETHODE

### Interne doos

#### D Installatieset voor randlijst van meubel



Zijbeugel (10x)



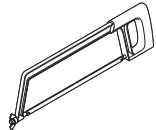
Veerklem (6)

### Externe doos



Randlijst van meubel (2)

### Gereedschap



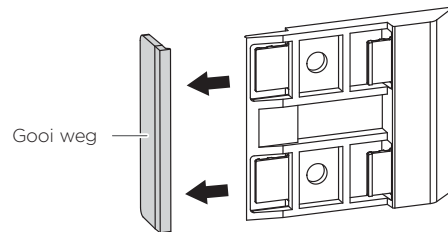
Metaalzaag



Potlood

- 1 Breek het referentieplaatje aan elke randlijstbeugel af en gooi weg.

Herhaal dit voor alle randlijstbeugels.

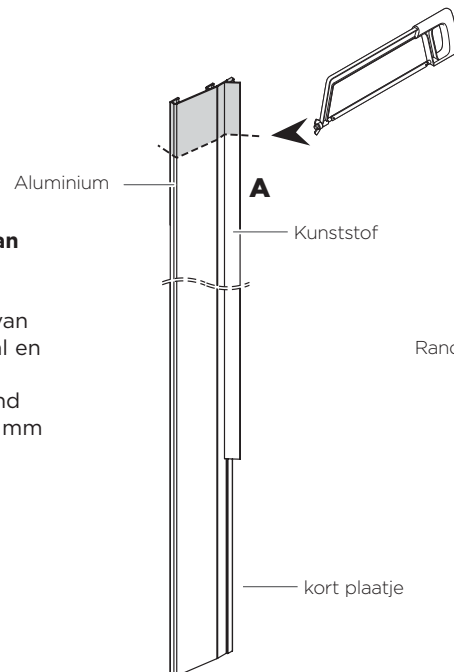


- 2 Meet 102 mm vanaf de bovenkant van de randlijst met een vierkante liniaal en markeer een snijlijn (A).
- 3 Zaag langs de lijn met een fijngetand ijzerzaagje tot een lengte van 1930 mm (B).

#### BELANGRIJK!

- Zorg ervoor dat de snede recht en vierkant is, aangezien dit een zichtbaar oppervlak is.
- Zorg ervoor dat het kunststof deel niet buigt, omdat dit zichtbare spanningsstrepen kan veroorzaken.

Herhaal dit voor alle randlijsten.



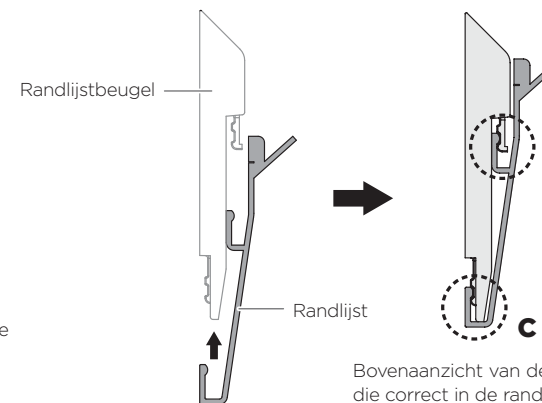
- 4 Plaats drie randlijstbeugels op elke randlijst.

Opmerking: Meet vanaf de bovenkant van de randlijst, met het kortere plaatje aan de onderkant.

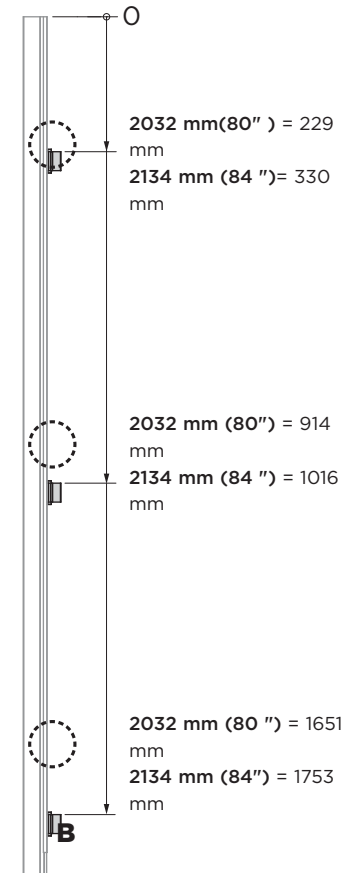
Raadpleeg (B) voor beugellocaties van 2032 mm en 2134 mm en de richting van de randlijst).

**BELANGRIJK!**  
Elke beugel heeft twee bevestigingspunten waar de randlijst op kan worden geklemd. Zorg ervoor dat de trim op beide punten (C) vastzit.

Herhaal dit voor de overige randlijsten.



Bovenaanzicht van de randlijst die correct in de randlijstbeugel is geklemd

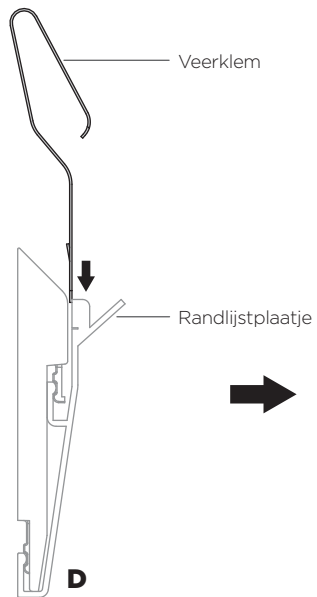


- ⑤ Steek de veerklem in de opening tussen de randlijst en de randlijstbeugel, in de richting zoals weergegeven in de afbeeldingen (D) en (E).

### BELANGRIJK!

Zorg ervoor dat de veerklem in de juiste richting wijst, met de open lus naar de randlijst gericht.

Herhaal dit voor de overige randlijsten.



Bovenaanzicht van de veerklem die op de juiste manier tussen de randlijst en de randlijstbeugel is gestoken

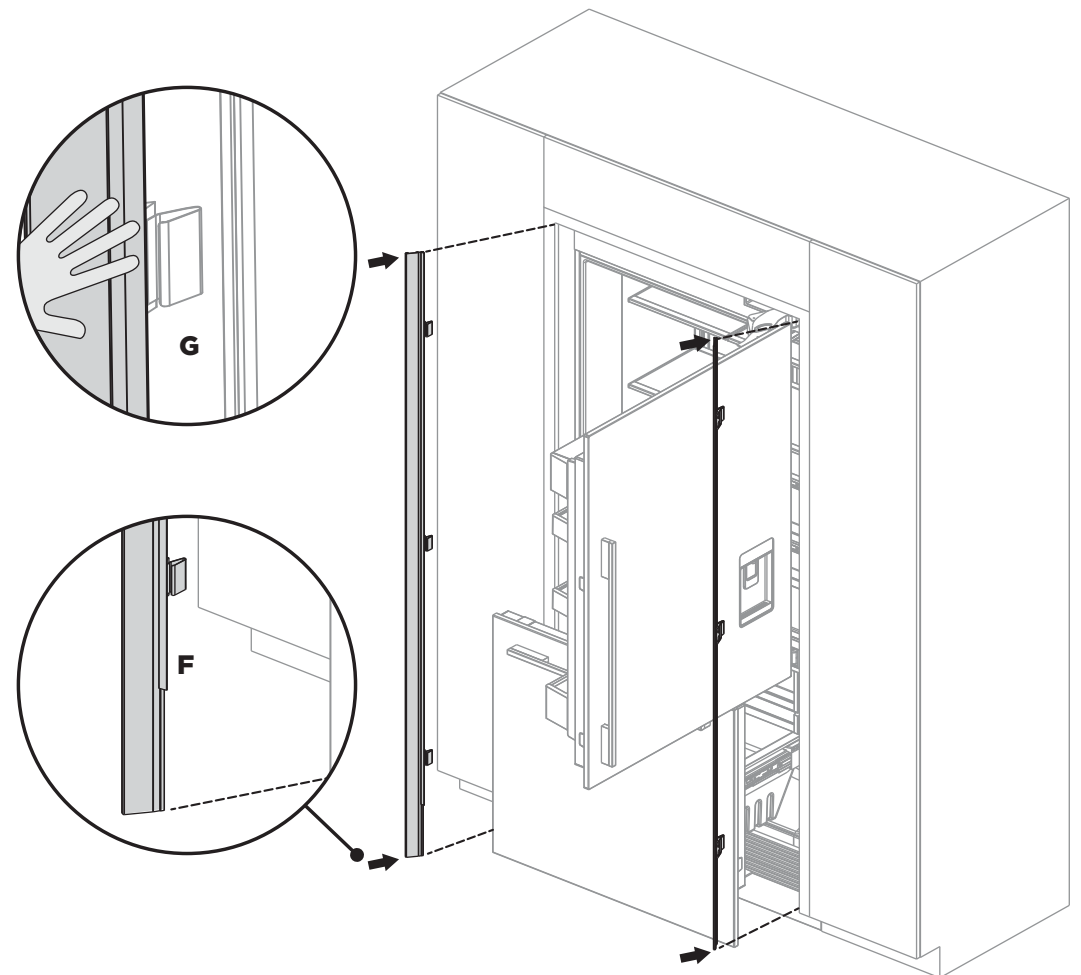
- ⑥ Open de dubbele deuren. Plaats de gemonteerde randlijst met beugels en veerklemmen tegen de zijwand van de inbouwunit, met het kortere plaatje naar de onderkant gericht (F).

### BELANGRIJK!

Zorg ervoor dat de randlijst zo hoog mogelijk wordt gepositioneerd.

Duw de randlijst op elke beugellocatie totdat er geen zichtbare openingen meer zijn tussen de lijst en de kastjes (G).

Herhaal dit voor alle randlijsten.



**Interne doos**

**D** **Installatieset voor randlijst van meubel**



Beugel voor randlijst (6)



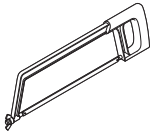
#8x16 platbolkopschroef met flens (12)

**Externe doos**

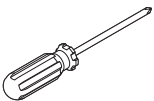


Randlijst van meubel (2)

**Gereedschap**



Metaalzaag



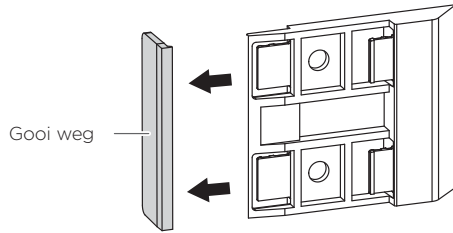
Kruiskopschroevendraaier



Potlood

- 1 Breek het referentieplaatje aan elke randlijstbeugel af en gooi weg.

Herhaal dit voor alle randlijstbeugels.



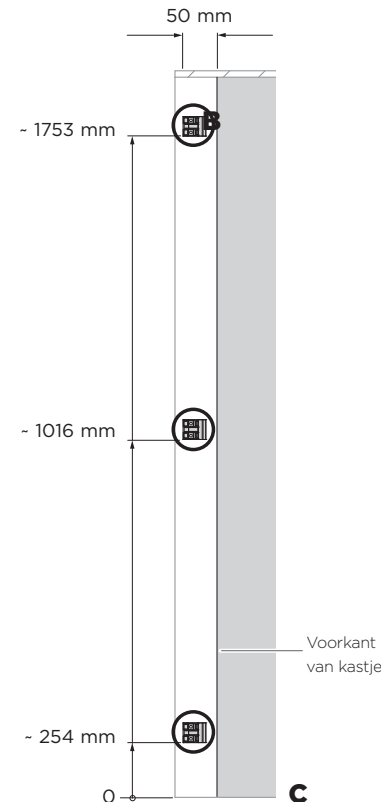
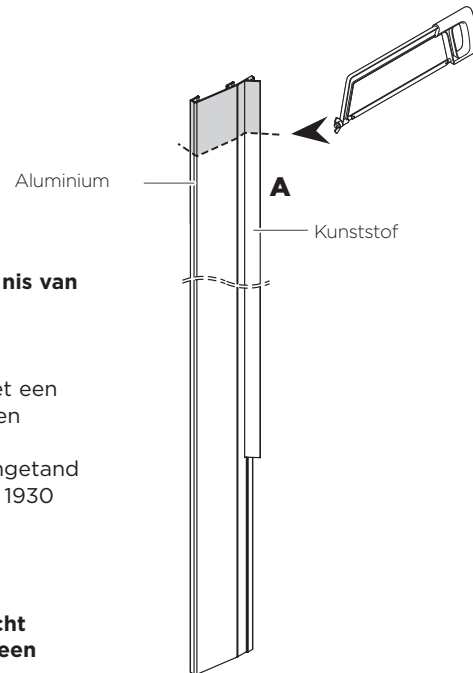
**Alleen voor installatie in een nis van 2032 mm**

- 2 Meet 102 mm vanaf de bovenkant van de randlijst met een vierkante liniaal en markeer een snijlijn (A).
- 3 Zaag langs de lijn met een fijngetand ijzerzaagje tot een lengte van 1930 mm (B).

**BELANGRIJK!**

- Zorg ervoor dat de snede recht en vierkant is, aangezien dit een zichtbaar oppervlak is.
- Zorg ervoor dat het kunststof deel niet buigt, omdat dit zichtbare spanningstrepen kan veroorzaken.

Herhaal dit voor de overige randlijsten.

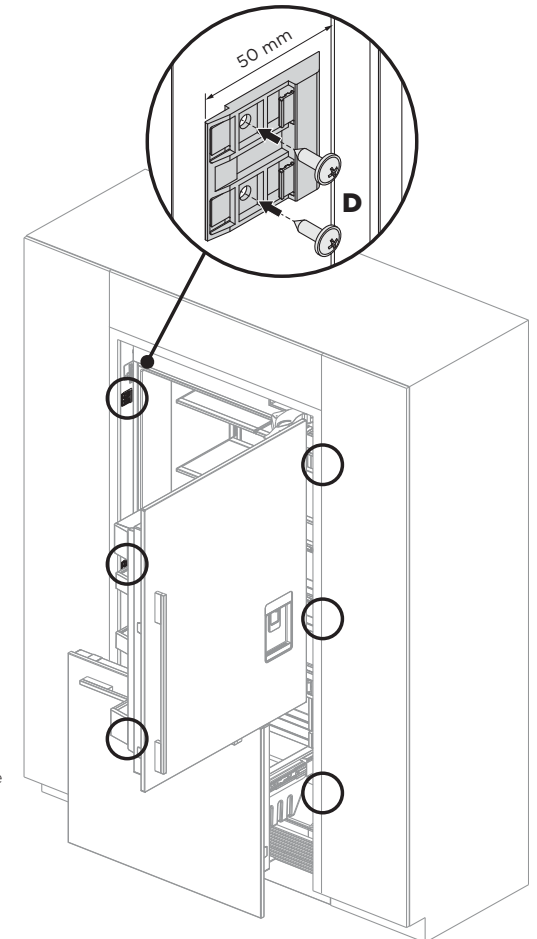


- 4 Plaats drie randlijstbeugels op één randlijst. Raadpleeg (B) voor de beugellocaties.
- 5 Open de dubbele deuren. Meet 50 mm van de voorkant van het meubel (van achter de deuren) tot de voorkant van de inbouw nis en teken nauwkeurig een verticale lijn (C).
- 6 Lijn de rand van de beugel uit met de gemarkeerde lijn en bevestig de beugel aan het meubel met #8x16 platbolkopschroeven met flens (D).

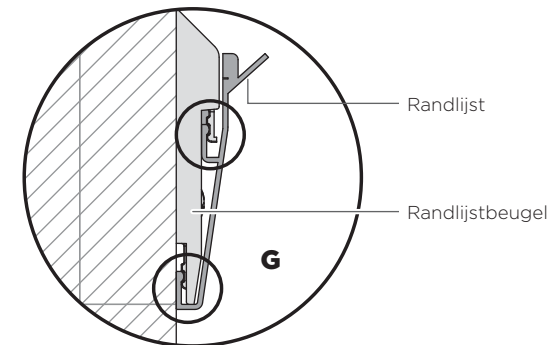
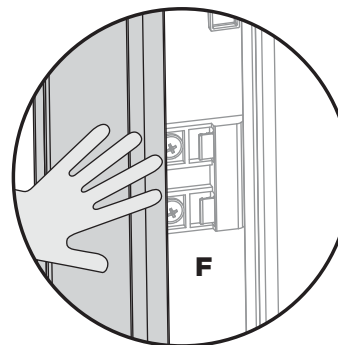
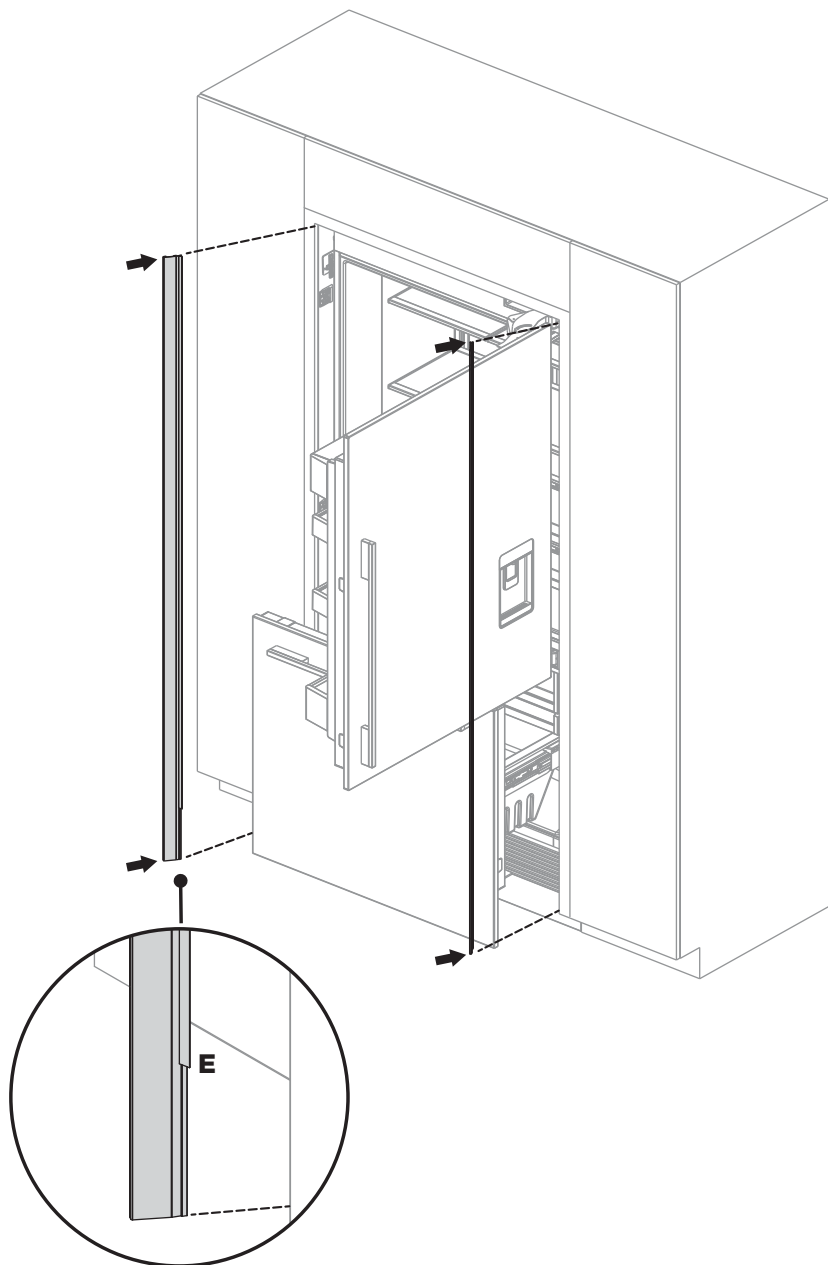
Herhaal dit aan de andere kant.

**BELANGRIJK!**

Zorg ervoor dat de beugel op de juiste manier wordt gepositioneerd om onnauwkeurige montage van de randlijst of openingen tussen de randlijst en het apparaat te voorkomen.



- ⑦ Plaats de randlijst tegen de zijwand van de inbouwunit met de kortere plaatje naar de onderkant gericht (**E**).
- Zorg ervoor dat de randlijst zo hoog mogelijk wordt gepositioneerd.



Bovenaanzicht van de randlijst die correct in de randlijstbeugel is geklemd

- ⑧ Zet de randlijst met de beugels vast door de randlijst naar binnen te duwen op de locaties van de bovenste en middelste randlijstbeugels.
- ⑨ Zodra de randlijst vastklemt met de bovenste en middelste beugels, duwt u de randlijst op de plaats van de onderste beugel (**F**) en **klikt u deze vast**.

Herhaal dit voor de overige randlijsten.

### **BELANGRIJK!**

- Elke beugel heeft twee bevestigingspunten waar de randlijst op kan worden geklemd. Zorg ervoor dat de randlijst op beide punten vastzit (**G**).
- Zorg ervoor dat er geen zichtbare openingen zijn tussen het apparaat en de randlijsten.
- Pas de openingen aan door de schroeven van de randlijsten los te draaien en de lijsten binnen de speling te bewegen. Als verdere aanpassing nodig is, verplaats dan de beugels naar de gewenste positie.

## LAATSTE CHECKLIST

---



### IN TE VULLEN DOOR DE INSTALLATEUR

#### Alle modellen

- Zorg ervoor dat alle interne en externe verpakkingen van het apparaat zijn verwijderd vóór gebruik.
- Controleer of alle onderdelen zijn geïnstalleerd.
- Zorg ervoor dat het apparaat waterpas staat.
- Zorg ervoor dat het apparaat stevig aan het meubel is bevestigd met de meegeleverde antikantelbeugel en fittingen.
- Zorg ervoor dat de deuren/lade ongehinderd door omringende meubels kunnen openen en sluiten.
- Zorg ervoor dat de scharnierbegrenzingspen is aangebracht voor een deurzwaai van 90 °.
- Zorg ervoor dat het waterfiltersysteem is doorgespoeld.
- Zorg ervoor dat een handmatige cyclus voor de ijsblokjesmaker is uitgevoerd.

---

Vul in en bewaar voor latere raadpleging:

Model \_\_\_\_\_

Serienummer \_\_\_\_\_

Aankoopdatum \_\_\_\_\_

Koper \_\_\_\_\_

Adres van dealer \_\_\_\_\_

Naam van installateur \_\_\_\_\_

Handtekening van installateur \_\_\_\_\_

Installatiebedrijf \_\_\_\_\_

Installatiedatum \_\_\_\_\_

## FISHERPAYKEL.COM

© Fisher & Paykel Appliances 2024. Alle rechten voorbehouden.

De in deze handleiding getoonde modellen zijn mogelijk niet in alle markten verkrijgbaar en kunnen te allen tijde worden gewijzigd.

De productspecificaties in deze handleiding zijn van toepassing op de specifieke producten en modellen die op de uitgiftedatum zijn beschreven. In het kader van ons beleid van voortdurende verbetering van onze producten, kunnen deze specificaties te allen tijde worden gewijzigd.

Ga voor actuele informatie over de beschikbaarheid van modellen en specificaties in uw land naar onze website of neem contact op met uw lokale Fisher & Paykel-dealer.