

酒柜和饮料中心

规划指南

RS6009V2RT1 | RS6009V2R1 | RS6009SBLT1 | RS6009SBL1

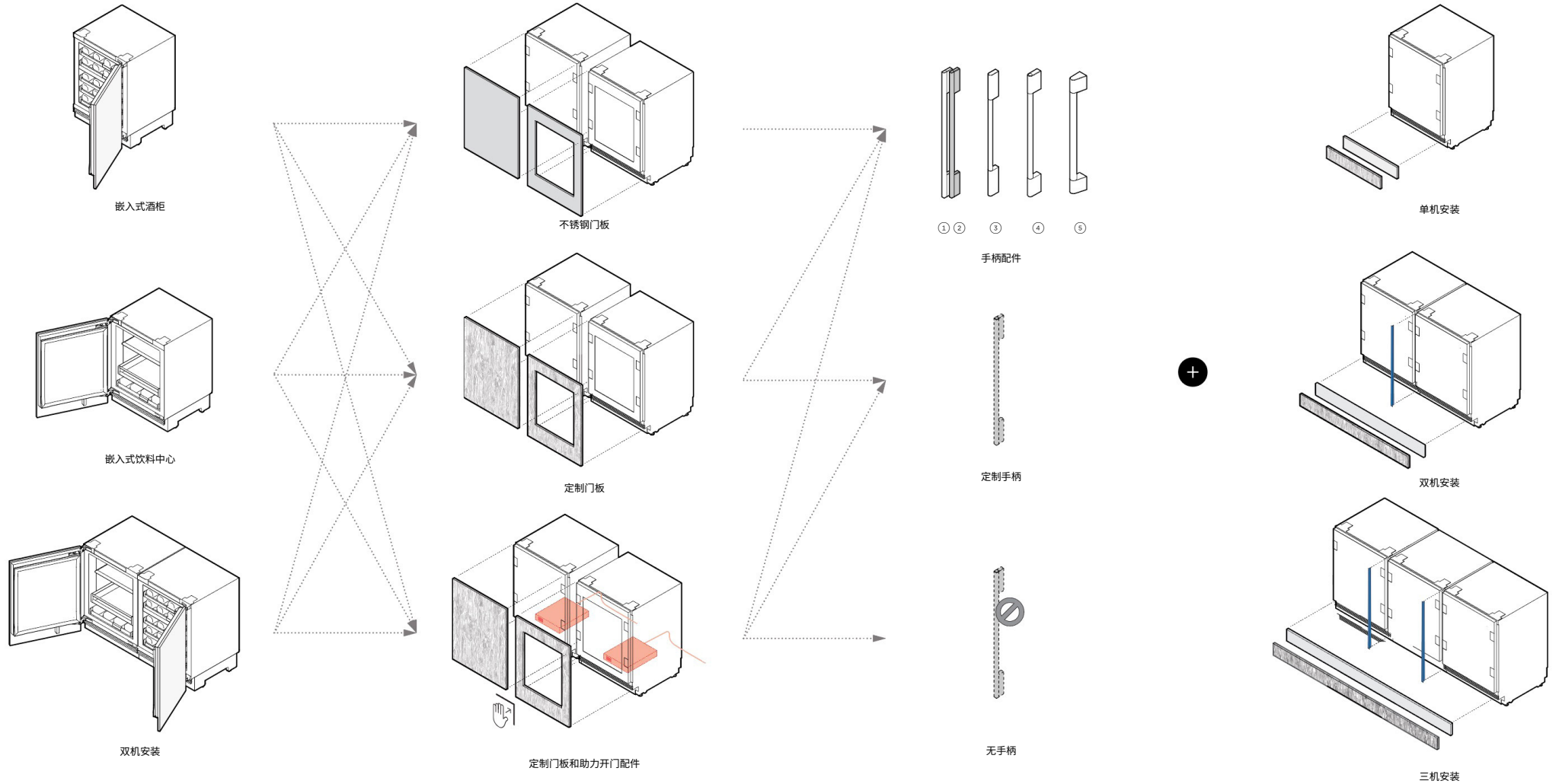
FISHER & PAYKEL

这份全面的规划指南为您提供了使用 Fisher & Paykel 电器实现所需设计结果的框架和工具。本指南介绍了一系列有关概念、尺寸的详细产品信息，将您的想法变为现实，创造真正实现您的构想的空间。

目录

| 概念设计 | 页 | 成熟和详细的设计 | 页 | 成熟和详细的设计 | 页 |
|-------------|-----------|---------------|-----------|--------------|-----------|
| 设计选择 | | 数据表 | | 手柄数据表 | |
| 酒柜和饮料中心 | 4 | 酒柜 + 不锈钢门 | 12 | 专业手柄 | 26 |
| | | 酒柜 + 定制门板 | 13 | 精加工铝制手柄 | 27 |
| 规格指南 | | 饮料中心 + 不锈钢门 | 14 | 精加工圆形手柄 | 28 |
| 嵌入式酒柜 | 6 | 饮料中心 + 定制门板 | 15 | 经典手柄套件 | 29 |
| 嵌入式饮料中心 | 8 | | | | |
| 多重安装 | 10 | 设计信息规划 | | | |
| | | 铰链连接 | 17 | | |
| | | 门洞间隙 | 18 | | |
| | | 定制面板准备 - 实心 | 20 | | |
| | | 定制面板准备 - 窗 | 21 | | |
| | | 定制面板门板选项 | 22 | | |
| | | 水电管线 | | | |
| | | 电源和水管连接 | 24 | | |

设计选择



| 型号 | 门板 | | 手柄 | | 不锈钢踢脚板和连接支架套件 | | |
|--------------------------|-------------|-----|--------------------|----------|--------------------|-----------|---------------|
| | 左铰链 | 右铰链 | 左铰链 | 右铰链 | | 踢脚板 | 连接套件 |
| 嵌入式酒柜 - 玻璃门 | RS6009V2RT1 | | RD6009L | RD6009R | ① 精加工铝制手柄 | AHD5RD09 | AHD5RD09B |
| 嵌入式酒柜 - 实心门 | RS6009V2R1 | | RD6009VL | RD6009VR | ② 黑色精加工铝制手柄 | AHSRD09 | AHSRD09B |
| 嵌入式饮料中心 - 玻璃门 | RS6009SBLT1 | | | | ③ 精加工圆形手柄 | AKRS12010 | AJRS09LR (1x) |
| 嵌入式饮料中心 - 实心门 | RS6009SBL1 | | | | ④ 经典手柄 | AHCLRD09 | AHCLRD09B |
| | | | 助力开门配件 | OPIN1 | ⑤ 专业手柄 | AHP3RD09 | AHP3RD09B |
| 注意：所有型号均可使用随附部件实现相反的铰链位置 | | | 注意：定制门板由橱柜制造商生产和安装 | | 注意：定制手柄需由橱柜制造商安装 | | |
| | | | | | 注意：定制脚踢由橱柜制造商生产和安装 | | |

规格指南



RS6009V2LR1 - 带定制面板的实心门



RS6009V2RT1 - 带定制面板的玻璃门

概述

这款台下式酒柜专为酒类爱好者设计, 可与不断演变的家居空间完美融合。它采用优质滑出式橡木搁架和防紫外线钢化玻璃门, 可以陈列多达 35 瓶酒, 精致典雅。这款多功能酒柜具有两个温度区和适用于红葡萄酒、白葡萄酒、气泡酒和窖藏酒的专用模式, 可为所有酒类品种提供完美的环境。

产品

RS6009V2RT1 嵌入式酒柜

玻璃门、面板准备就绪或不锈钢面板, 右铰链
(所有型号均可使用随附部件实现相反的铰链位置)

RS6009V2R1 嵌入式酒柜

实心门、面板准备就绪或不锈钢面板, 右铰链
(所有型号均可使用随附部件实现相反的铰链位置)

功能

- ① 可与家中的任何环境融为一体, 从吧台到主人套房, 选择无穷无尽
- ② 四种专业酒类模式, 适用于红葡萄酒、白葡萄酒、气泡酒和窖藏酒
- ③ 设计为齐平安装, 间隙为 4 毫米, 无可见铰链或格栅
- ④ 优质滑出式橡木搁架, 方便取用和存放
- ⑤ 最多可容纳 35 瓶, 为多样化的收藏提供充足空间
- ⑥ 设有两个独立的温度区, 可满足不同酒类品种的需求
- ⑦ 防紫外线玻璃门可优雅地展示和保护藏酒
- ⑧ 直观的界面, 方便控制温度和选择模式
- ⑨ 内部 LED 照明提供美妙的灯光效果, 完美展示藏酒
- ⑩ 支持 Wi-Fi, 可通过 SmartHQ™ 应用进行远程温度控制



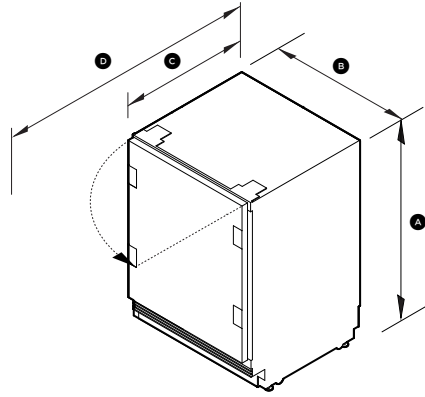
RS6009SBL1 和 RS6009V2LR1 并排

本规划指南所述的型号并非在所有市场上销售, 且随时会有变动。产品规格可能与所示有所不同。本规划指南不应用作任何产品的安装指南。要安全、正确地安装本文介绍的产品, 需了解更多信息。请访问我们的网站 fisherpaykel.com, 获取具体的安装指南

规格

| | |
|------|-----------------------------|
| 型号 | RS6009V2RT1、RS6009V2R1 |
| 产品尺寸 | 高 864-900mm 宽 592mm 深 579mm |
| 电气 | |
| 电源 | 220 - 240 V, 50 Hz |
| 工作电流 | 10 A |

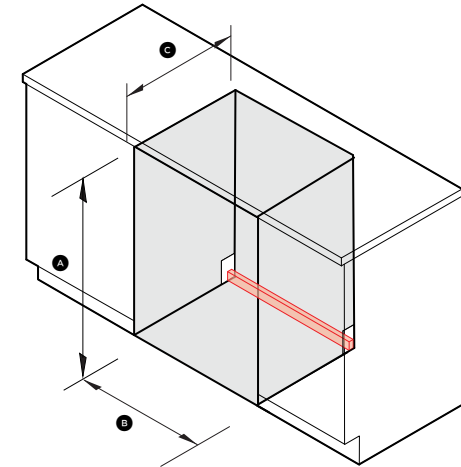
电器尺寸



| | mm |
|------------------------|---------|
| Ⓐ 总高度 | 864-900 |
| Ⓑ 总宽度 | 592 |
| Ⓒ 总深度* | 579 |
| Ⓓ 开门时的总深度* | 1200 |
| 从地面到门板底部的高度** | 15-150 |
| 踢脚板深度 (不包括前门板和踢脚板)** | 50-100 |
| 可实现的分割线高度 (地面到门板顶面的高度) | 861-897 |

最大定制门板厚度为 19mm
 *不包括门板和手柄
 **适用于定制门板
 ***当高度超过 100mm 时, 格栅外露

安装柜尺寸: 标准安装



| | mm |
|----------------------------------|---------|
| Ⓐ 高度 | 864-900 |
| Ⓑ 最小宽度 | 600 |
| Ⓒ 安装柜最小总深度 (服务区位于侧面) | 600 |
| Ⓓ 安装柜最小总深度 (服务区位于后面) | 650 |
| 服务区 高 37mm x 宽 600mm x 深 20mm | |

本规划指南所述的型号并非在所有市场上销售, 且随时会有变动。产品规格可能与所示有所不同。本规划指南不应用作任何产品的安装指南。要安全、正确地安装本文介绍的产品, 需了解更多信息。请访问我们的网站 fisherpaykel.com, 获取具体的安装指南



RS6009SBL1 - 带定制面板的实心门



RS6009SBLT1 - 带定制面板的玻璃门

概述

体验嵌入式饮料中心的奢华。可调节搁架和全深度酒架可无缝融入任何家庭环境，优雅地存放您最喜爱的饮料。这款饮料中心采用防紫外线玻璃门和柔和的 LED 照明，集时尚性和功能性于一体，为所有饮料提供最佳存放环境。

产品

RS6009SBLT1 嵌入式饮料中心

玻璃门、面板就绪或不锈钢面板，左铰链
(所有型号均可使用随附部件实现相反的铰链位置)

RS6009SBL1 嵌入式饮料中心

实心门、面板就绪或不锈钢面板，左铰链
(所有型号均可使用随附部件实现相反的铰链位置)

功能

- ① 可与家中的任何环境融为一体，从吧台到主人套房，选择无穷无尽
- ② 设计为齐平安装，间隙为 4 毫米，无可见铰链或格栅
- ③ 可调节温度控制装置有助于将饮品保持在理想温度
- ④ 可定制饮料搁架配有可调节盖板，确保存放的饮料保持直立并整齐有序
- ⑤ 129L 大容量，配有全深度酒架，最多可容纳 7 瓶
- ⑥ 支持 Wi-Fi，可通过 SmartHQ™ 应用进行远程温度控制
- ⑦ 内部 LED 照明提供美妙的灯光效果，完美展示藏品
- ⑧ 防紫外线玻璃门可优雅地展示和保护饮料
- ⑨ 直观的界面，方便控制温度和选择模式



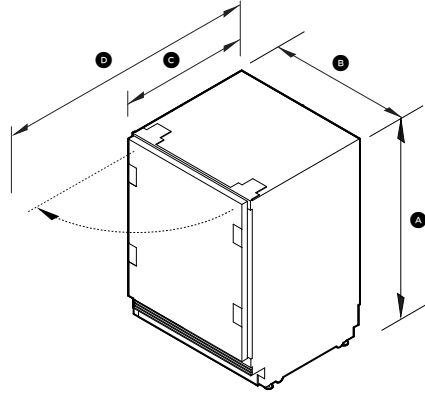
RS6009SBL1 和 RS6009V2LR1 并排

本规划指南所述的型号并非在所有市场上销售，且随时会有变动。产品规格可能与所示有所不同。本规划指南不应用作任何产品的安装指南。要安全、正确地安装本文介绍的产品，需了解更多信息。请访问我们的网站 fisherpaykel.com，获取具体的安装指南

规格

| | |
|------|-----------------------------|
| 型号 | RS6009SBLT1、RS6009SBL1 |
| 电器尺寸 | 高 864-900mm 宽 592mm 深 579mm |
| 电气 | |
| 电源 | 220 - 240 V, 50 Hz |
| 工作电流 | 10 A |

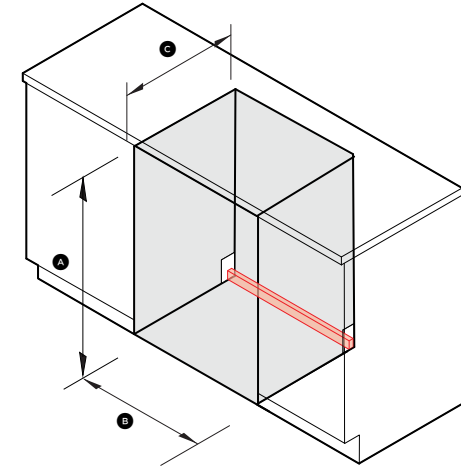
产品尺寸



| | mm |
|------------------------|-----------|
| Ⓐ 总高度 | 864 - 900 |
| Ⓑ 总宽度 | 592 |
| Ⓒ 总深度* | 579 |
| Ⓓ 开门时的总深度* | 1200 |
| 从地面到门板底部的高度 ** *** | 15 - 150 |
| 踢脚板深度 (不包括前门板和踢脚板) ** | 50 - 100 |
| 可实现的分割线高度 (地面到门板顶面的高度) | 861 - 897 |

最大定制门板厚度为 19mm
 *不包括门板和手柄
 **适用于定制门板
 ***当高度超过 100mm 时, 格栅外露

安装柜尺寸: 标准安装



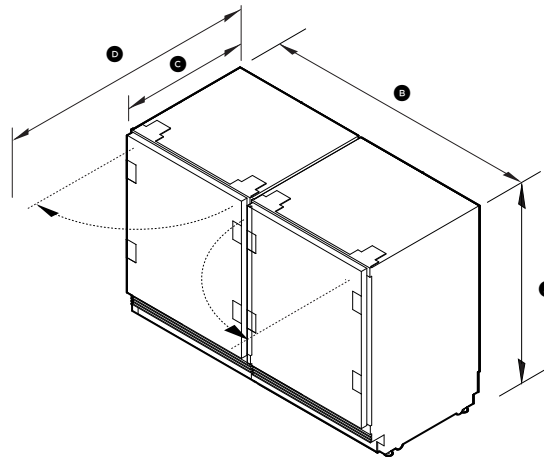
| | mm |
|----------------------------------|-----------|
| Ⓐ 高度 | 864 - 900 |
| Ⓑ 最小宽度 | 600 |
| Ⓒ 安装柜最小总深度 (服务区位于侧面) | 600 |
| Ⓓ 安装柜最小总深度 (服务区位于后面) | 650 |
| 服务区 高 37mm x 宽 600mm x 深 20mm | |

本规划指南所述的型号并非在所有市场上销售, 且随时会有变动。产品规格可能与所示有所不同。本规划指南不应用作任何产品的安装指南。要安全、正确地安装本文介绍的产品, 需了解更多信息。请访问我们的网站 fisherpaykel.com, 获取具体的安装指南

规格

| | |
|------|---|
| 型号 | RS6009V2RT1、RS6009V2R1、RS6009SBLT1、RS6009SBL1 |
| 电器尺寸 | 高 864-900mm 宽 592mm 深 579mm |
| 电气 | |
| 电源 | 220 - 240 V, 50 Hz |
| 工作电流 | 10 A |

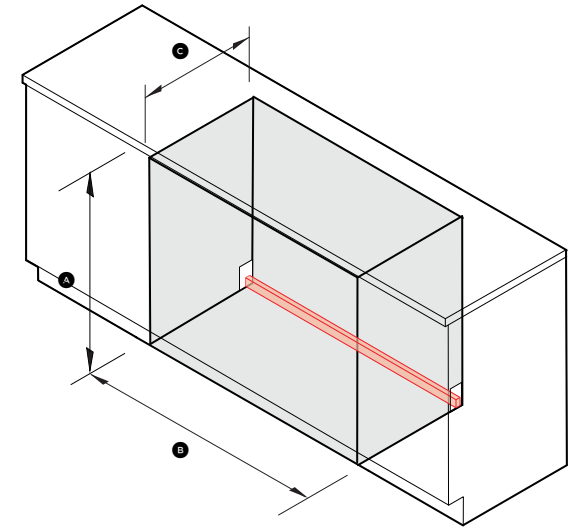
电器尺寸



| | mm |
|------------------------|---------|
| Ⓐ 总高度 | 864-900 |
| Ⓑ 总宽度 - 双机安装 | 1190 |
| Ⓒ 总深度* | 579 |
| Ⓓ 开门时的总深度* | 1200 |
| 从地面到门板底部的高度** | 15-150 |
| 踢脚板深度 (不包括前门板和踢脚板) ** | 50-100 |
| 可实现的分割线高度 (地面到门板顶面的高度) | 861-897 |

最大定制门板厚度为 19mm
 *不包括门板和手柄
 **适用于定制门板
 ***当高度超过 100mm 时, 格栅外露

安装柜尺寸: 标准安装

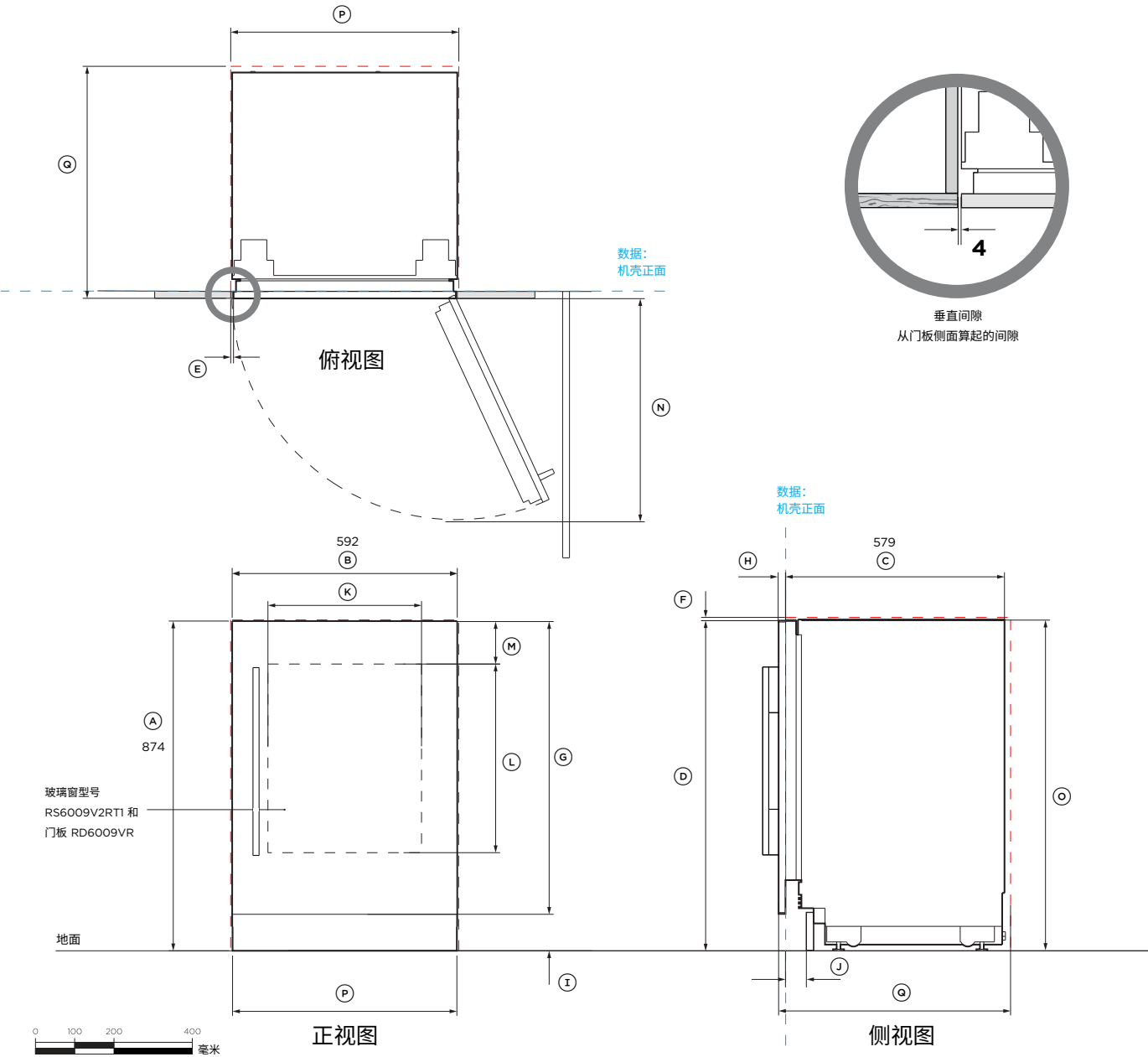


| | mm |
|--|--------------|
| Ⓐ 高度 | 864-900 |
| Ⓑ 最小宽度 双机安装 最小宽度 三机安装 | 1200 1800 |
| Ⓒ 安装柜最小总深度 (服务区位于侧面) * | 610 |
| Ⓓ 安装柜最小总深度 (服务区位于后面) | 650 |
| 服务区 双机安装 高 37mm x 宽 1200mm x 深 20mm 服务区 三机安装 高 37mm x 宽 1800mm x 深 20mm | |

*安装柜深度为连接支架套件支架留出空间

本规划指南所述的型号并非在所有市场上销售, 且随时会有变动。产品规格可能与所示有所不同。本规划指南不应用作任何产品的安装指南。要安全、正确地安装本文介绍的产品, 需了解更多信息。请访问我们的网站 fisherpaykel.com, 获取具体的安装指南

数据表



产品和安装柜尺寸
带不锈钢门板的嵌入式酒柜

型号:
RS6009V2RT1 - 右铰链, 玻璃窗
RS6009V2R1 - 右铰链, 实心门

所示为
带玻璃的不锈钢门板 RD6009VR - RS6009V2RT1
不锈钢门板 (实心) RD2435R - RS6009V2R1

手柄套件 AHD5RD09(B)
不锈钢踢脚板 AKRS06010

注意:
所有型号均可使用随附部件实现相反的铰链位置

| 电器尺寸 | mm |
|--------------------------|--------|
| Ⓐ 产品总高度 | 874 |
| Ⓑ 产品总宽度 | 592 |
| Ⓒ 产品总深度 (不包括前门板) | 579 |
| Ⓓ 从门板顶部到地面的高度 | 871 |
| Ⓔ 门板侧面和安装柜之间的最小间隙 | 4 |
| Ⓕ 门板顶部和安装柜之间的最小间隙 | 3 |
| Ⓖ 门板高度 | 771 |
| Ⓜ 门板深度 | 19 |
| Ⓘ 从地面到门板底部的高度 | 100 |
| Ⓝ 踢脚板深度 (不包括前门板和踢脚板) | 50-100 |
| Ⓚ 玻璃窗宽度 | 404 |
| Ⓛ 玻璃窗高度 | 496 |
| Ⓢ 门板顶部至开口/窗顶部 | 113 |
| Ⓝ 门深度 (90° 打开, 从安装柜正面测量) | 600 |

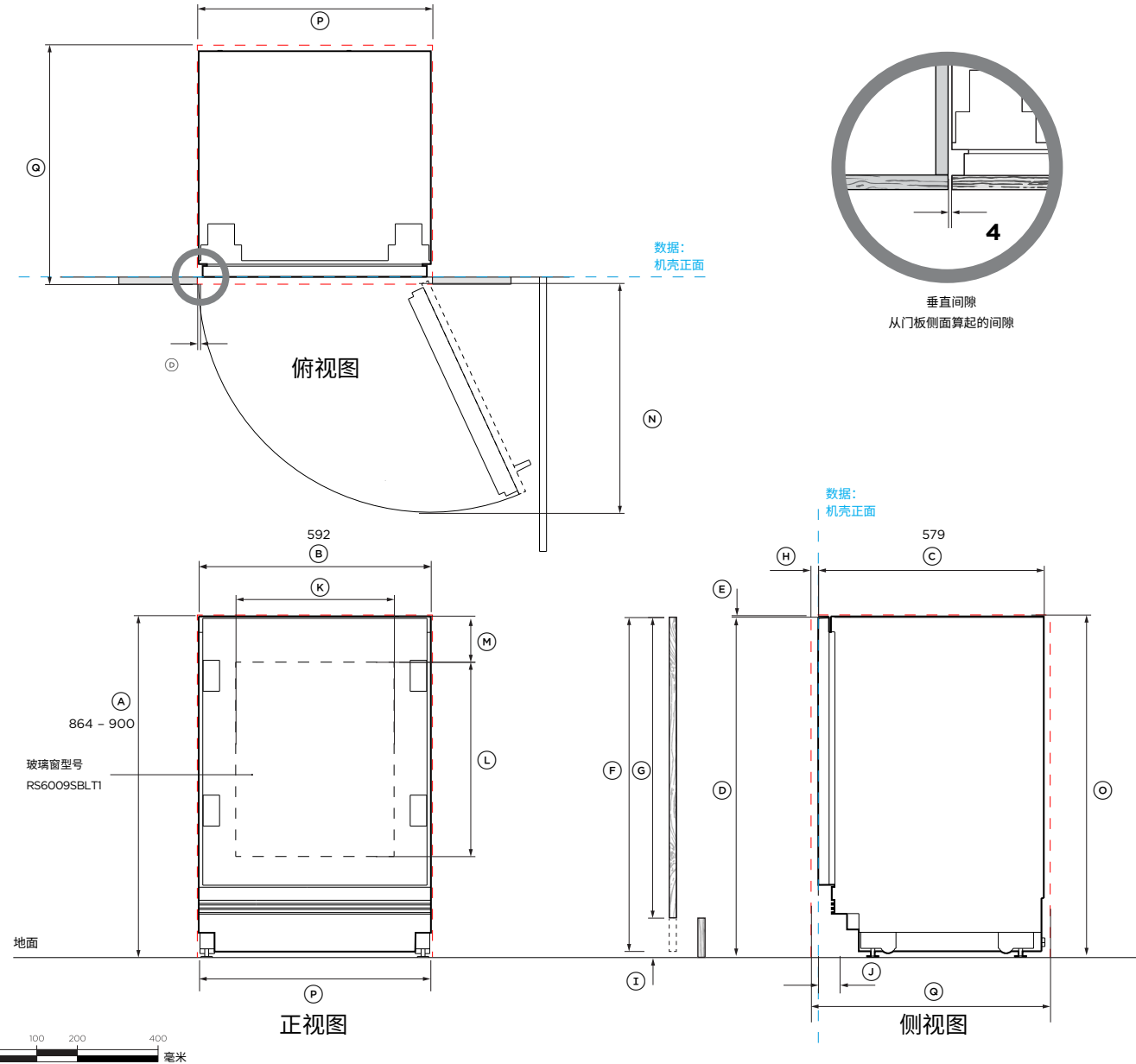
| 安装柜尺寸 | mm |
|--------------------|-----|
| Ⓓ 安装柜总高度 | 874 |
| Ⓕ 安装柜总宽度 | 600 |
| Ⓖ 安装柜最小总深度: | |
| 当服务区位于安装柜外时 (较浅) * | 600 |
| 当服务区位于相邻安装柜时 | 610 |
| 当服务区位于安装柜背面时 (较深) | 650 |

*多个产品安装时的安装柜深度为 610mm, 此为连接支架套件支架留出空间

注意:
如图所示的产品安装在地面上。滑进安装柜里。
也可以安装在底座上。相应调节安装柜高度。

表示安装柜/产品数据 -----
表示安装柜间隙 -----

重要提示: 在本指南中, 尺寸可能会有 ±2mm 的误差。请阅读安装指南, 了解有关产品安装的详细
信息。如需完整的安装说明, 请访问 fisherpaykel.com



产品和安装柜尺寸
带定制门板的嵌入式酒柜

型号:
RS6009V2RT1 - 右铰链
RS6009V2R1 - 右铰链

注意:
所有型号均可使用随附部件实现相反的铰链位置

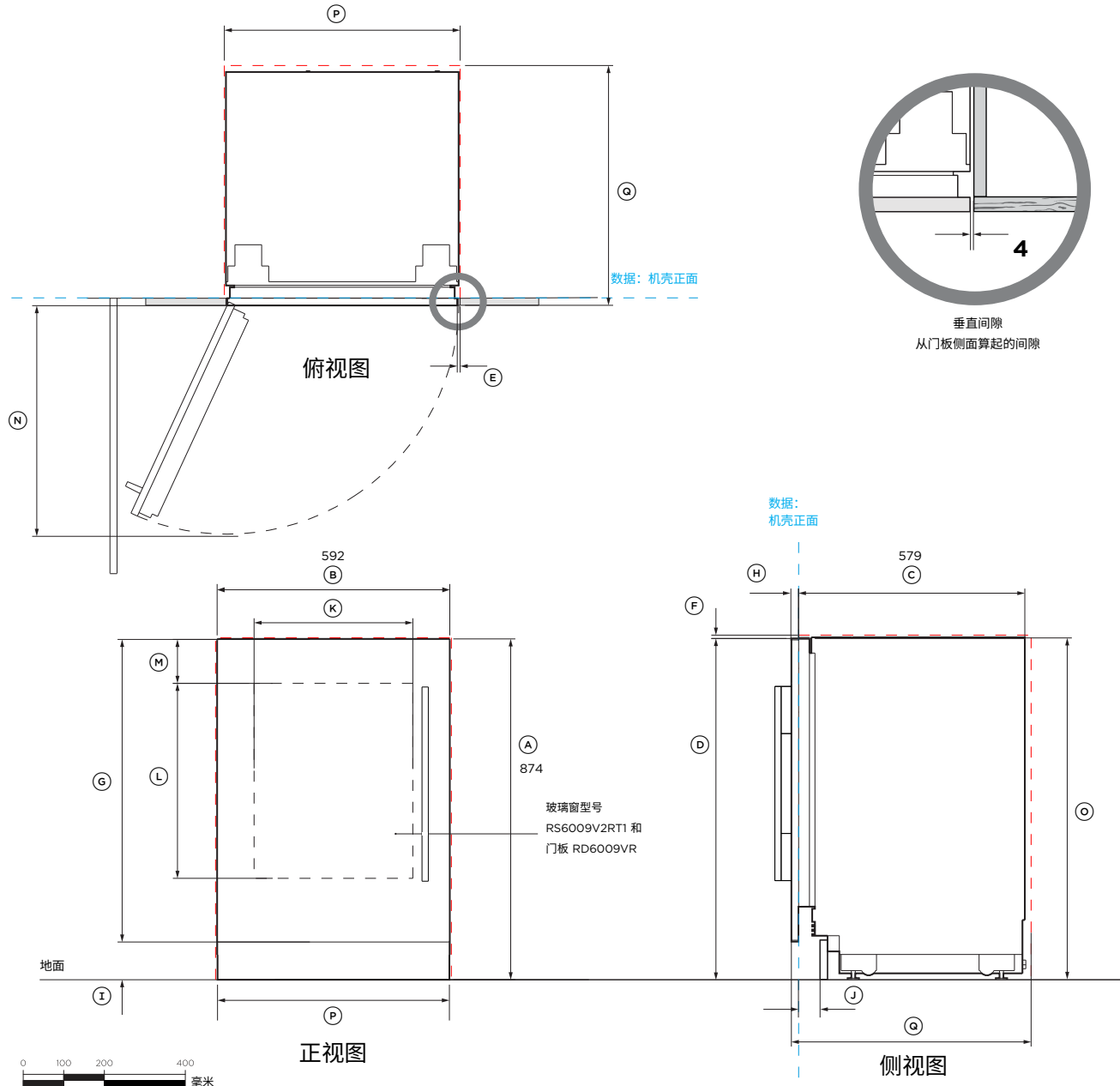
| 电器尺寸 | mm |
|--------------------------|-----------|
| A 产品总高度 | 864 - 900 |
| B 产品总宽度 | 592 |
| C 产品总深度 (不包括前门板) | 579 |
| D 门板侧面和安装柜之间的最小间隙 | 4 |
| E 门板顶部和安装柜之间的最小间隙 | 3 |
| F 定制门板的最大高度 | 882 |
| G 定制门板的最小高度 | 761 |
| H 定制门板深度 | 16 - 19 |
| I 地面到门板底面的高度 | 15 - 150 |
| J 踢脚板深度 (不包括前门板和踢脚板) | 50 - 100 |
| K 玻璃窗宽度 | 404 |
| L 玻璃窗高度 | 496 |
| M 玻璃顶部边缘至定制门板顶部 | 113 |
| N 门深度 (90° 打开, 从安装柜正面测量) | 600 |

| 安装柜尺寸 | mm |
|---|-------------------|
| Q 安装柜总高度 | 864 - 900 |
| P 安装柜总宽度 | 600 |
| R 安装柜最小总深度: 当服务区位于安装柜外时 (较浅) * 当服务区位于安装柜上方的机柜时 当服务区位于安装柜背面时 (较深) | 600 610 650 |

*多个产品安装时的安装柜深度为 610mm, 这为连接支架套件支架留出空间

表示安装柜/产品数据 -----
表示安装柜间隙 - - - - -

重要提示: 在本指南中, 尺寸可能会有 ±2mm 的误差。请阅读安装指南, 了解有关产品安装的详细信息。如需完整的安装说明, 请访问 fisherpaykel.com



产品和安装柜尺寸
带不锈钢门板的嵌入式饮料中心

型号:
RS6009BLT1 - 右铰链, 玻璃窗
RS6009BL1 - 右铰链, 实心门

所示为
带玻璃的不锈钢门板 RD6009VR - RS6009B2LT1
不锈钢门板 (实心) RD6009R - RS6009B2L1

手柄套件 AHD5RD09(B)
不锈钢踢脚板 AKRS6009

注意:
所有型号均可使用随附部件实现相反的铰链位置

| 电器尺寸 | mm |
|--------------------------|--------|
| Ⓐ 产品总高度 | 874 |
| Ⓑ 产品总宽度 | 592 |
| Ⓒ 产品总深度 (不包括前门板) | 579 |
| Ⓓ 从门板顶部到地面的高度 | 871 |
| Ⓔ 门板侧面和安装柜之间的最小间隙 | 4 |
| Ⓕ 门板顶部和安装柜之间的最小间隙 | 3 |
| Ⓖ 门板高度 | 771 |
| Ⓗ 门板深度 | 19 |
| Ⓘ 从地面到门板底部的高度 | 100 |
| ⓫ 踢脚板深度 (不包括前门板和踢脚板) | 50-100 |
| ⓬ 玻璃窗宽度 | 404 |
| ⓭ 玻璃窗高度 | 496 |
| Ⓞ 门板顶部至开口/窗顶部 | 113 |
| Ⓝ 门深度 (90° 打开, 从安装柜正面测量) | 600 |

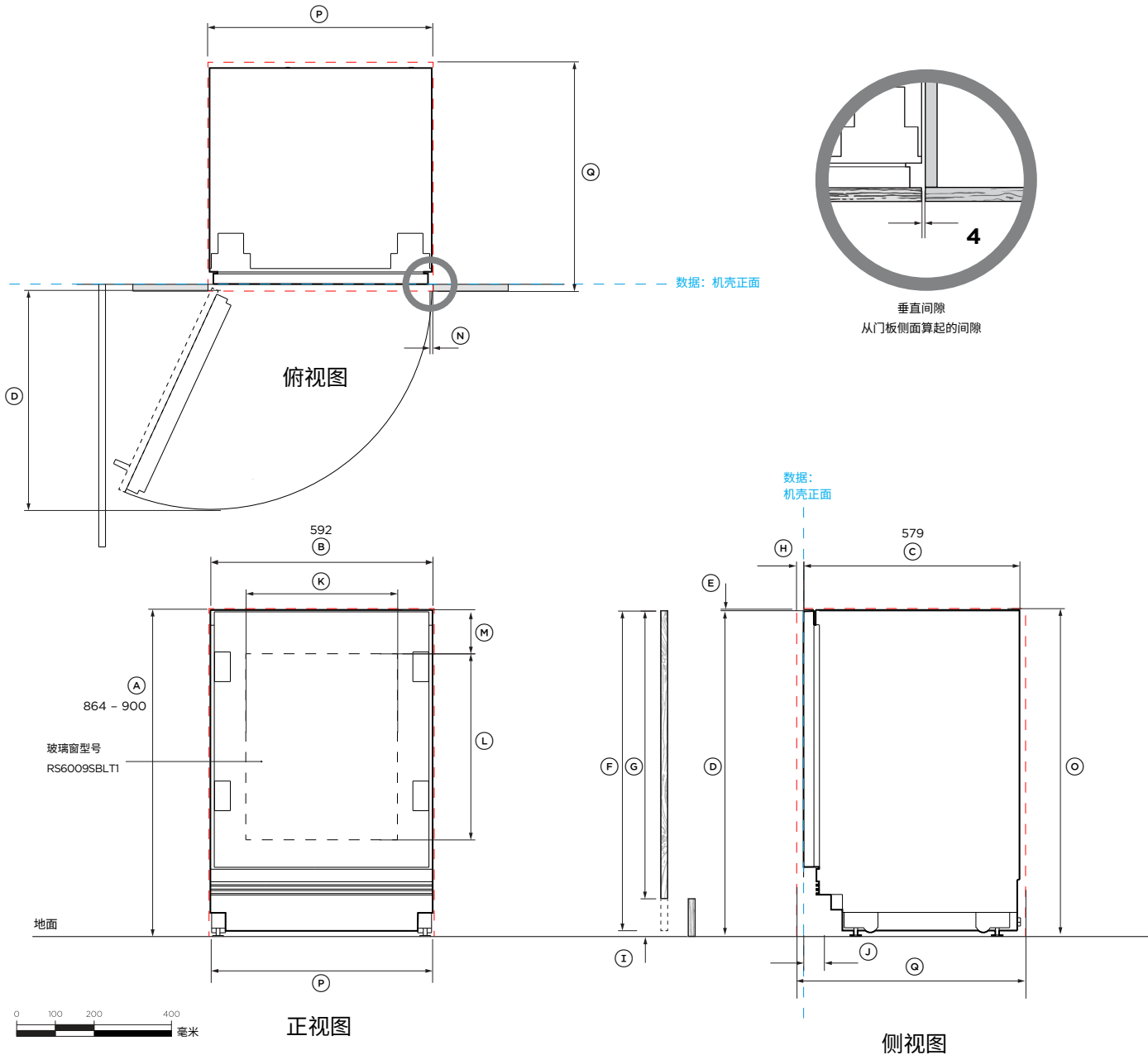
| 安装柜尺寸 | mm |
|--|-------------------|
| Ⓓ 安装柜总高度 | 874 |
| Ⓔ 安装柜总宽度 | 600 |
| ⓫ 安装柜最小总深度: 当服务区位于安装柜外时 (较浅) * 当服务区位于相邻安装柜时 当服务区位于安装柜背面时 (较深) | 600 610 650 |

*多个产品安装时的安装柜深度为 610mm, 此为连接支架套件支架留出空间

注意:
如图所示的产品安装在地面上。滑进安装柜里。
也可以安装在底座上。相应调节安装柜高度。

表示安装柜/产品数据 -----
表示安装柜间隙 -----

重要提示: 在本指南中, 尺寸可能会有 ±2mm 的误差。请阅读安装指南, 了解有关产品安装的详细
信息。如需完整的安装说明, 请访问 fisherpaykel.com



产品和安装柜尺寸
带定制门板的嵌入式饮料中心

型号：
RS6009BLT1 - 右铰链
RS6009BL1 - 右铰链

注意：
所有型号均可使用随附部件实现相反的铰链位置

| 电器尺寸 | mm |
|--------------------------|-----------|
| A 产品总高度 | 864 - 900 |
| B 产品总宽度 | 592 |
| C 产品总深度 (不包括前门板) | 579 |
| D 门板侧面和安装柜之间的最小间隙 | 4 |
| E 门板顶部和安装柜之间的最小间隙 | 3 |
| F 定制门板的最大高度 | 882 |
| G 定制门板的最小高度 | 761 |
| H 定制门板深度 | 16 - 19 |
| I 地面到门板底面的高度 | 15 - 150 |
| J 踢脚板深度 (不包括前门板和踢脚板) | 50 - 100 |
| K 玻璃窗宽度 | 404 |
| L 玻璃窗高度 | 496 |
| M 玻璃顶部边缘至定制门板顶部 | 113 |
| N 门深度 (90° 打开, 从安装柜正面测量) | 600 |

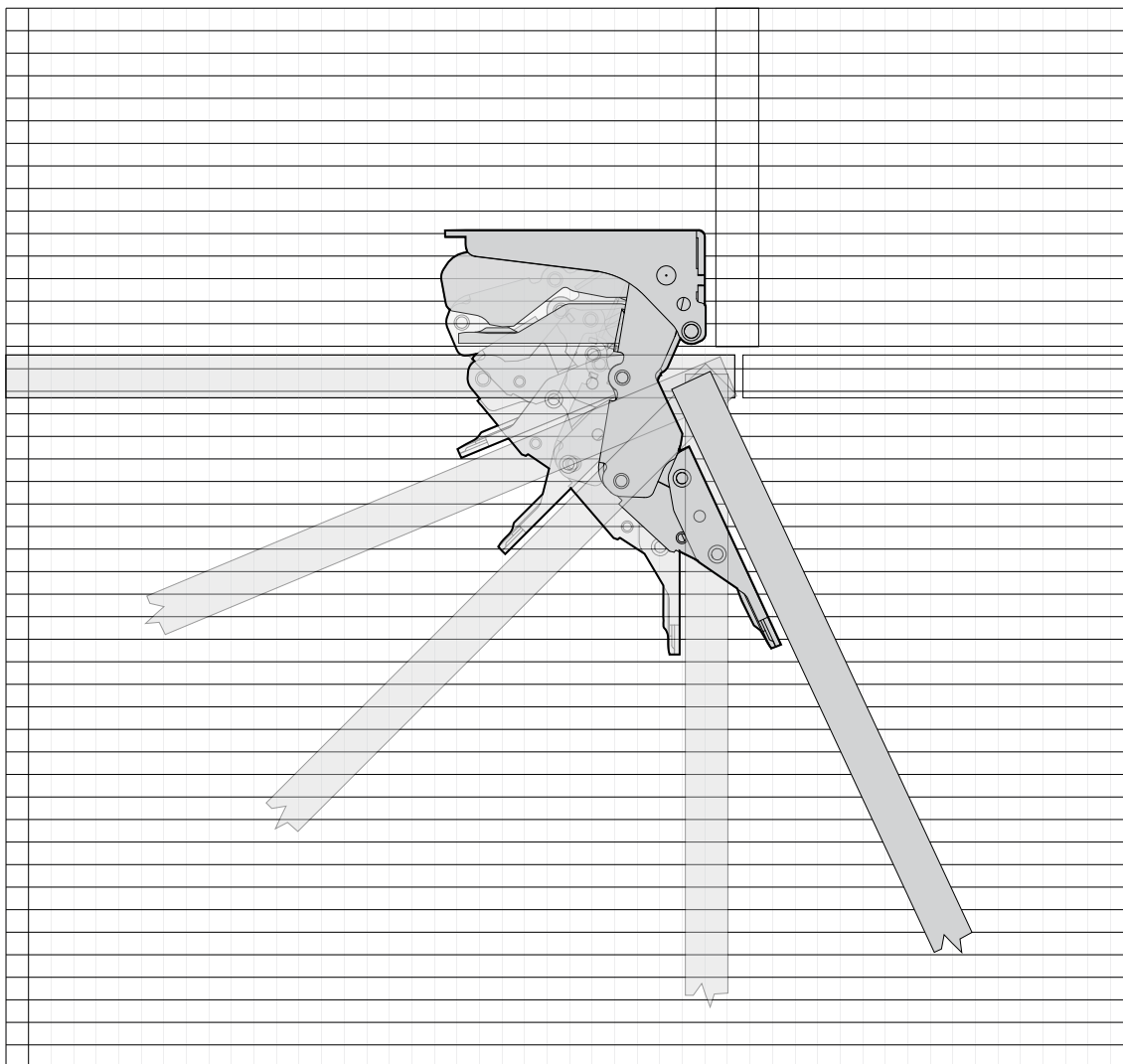
| 安装柜尺寸 | mm |
|---|-------------------|
| O 安装柜总高度 | 864 - 900 |
| P 安装柜总宽度 | 600 |
| Q 安装柜最小总深度： 当服务区位于安装柜外时 (较浅) * 当服务区位于安装柜上方的机柜时 当服务区位于安装柜背面时 (较深) | 600 610 650 |

*多个产品安装时的安装柜深度为 610mm, 这为连接支架套件支架留出空间

表示安装柜/产品数据 -----
表示安装柜间隙 -----

重要提示：在本指南中，尺寸可能会有 ±2mm 的误差。请阅读安装指南，了解有关产品安装的详细信息。如需完整的安装说明，请访问 fisherpaykel.com

设计信息规划

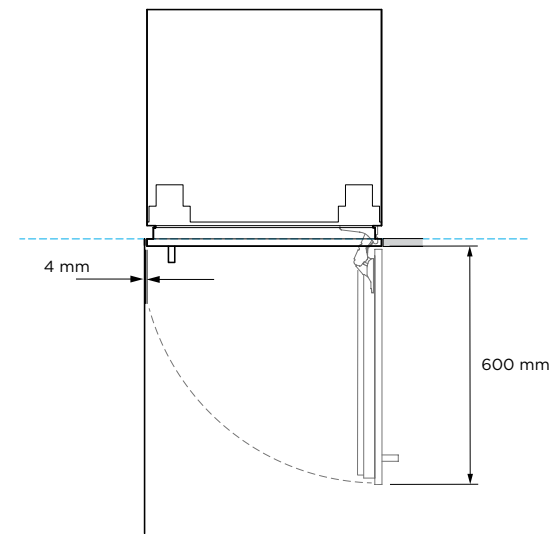
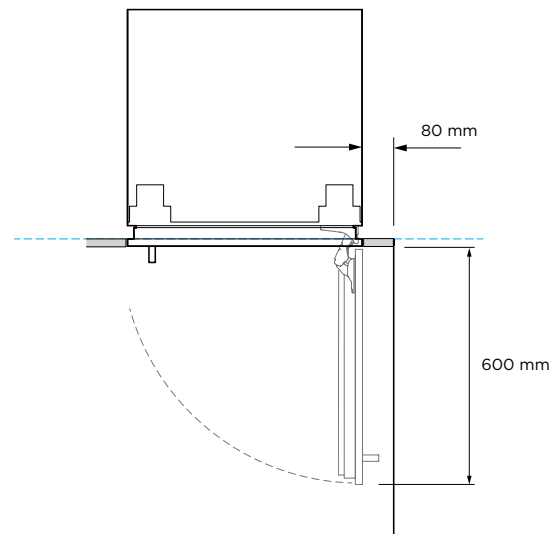
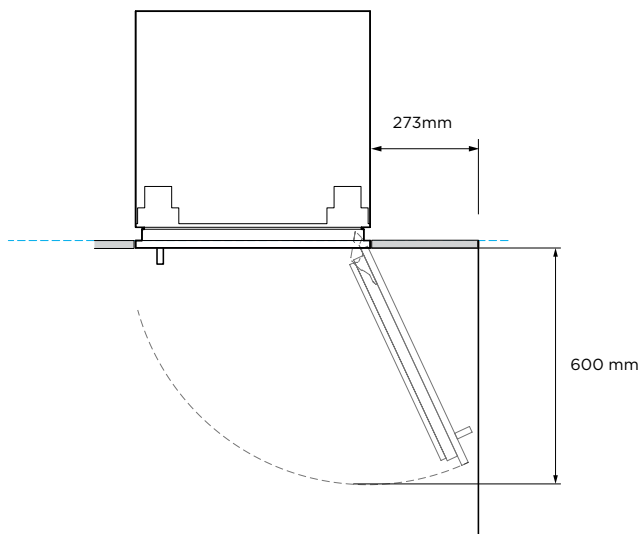


门铰链
HETTICH K08

左手铰链模型是所示图像的镜像版本

1 个正方形 = 10 毫米

本规划指南所述的型号并非在所有市场上销售，且随时会有变动。产品规格可能与所示有所不同。本规划指南不应用作任何产品的安装指南。要安全、正确地安装本文介绍的产品，需了解更多信息。请访问我们的网站 fisherpaykel.com，获取具体的安装指南



便于取放食物

115° 开门 — 便于取放食物

图中标注的最小尺寸适用于现代手柄套件AHD5RD09(B)。
需要考虑定制门板和手柄细节。

不便取放食物

* 必要时用铰链限位销把开门幅度限制为 90°

图中标注的最小尺寸适用于现代手柄套件AHD5RD09(B)。
需要考虑定制门板和手柄细节。

不便取放食物

* 必要时用铰链限位销把开门幅度限制为 90°。

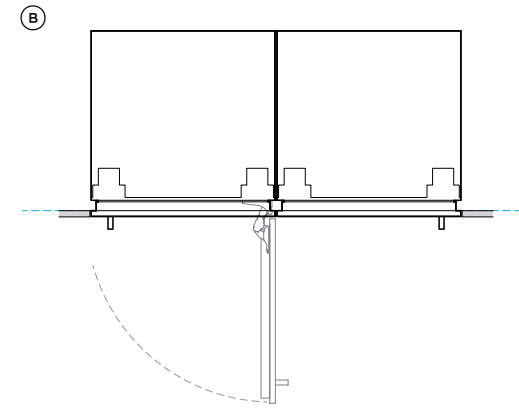
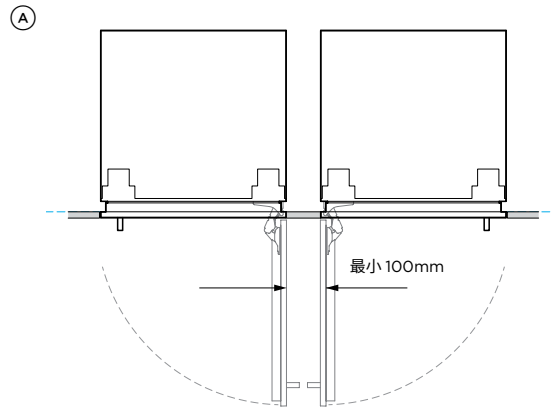
图中标注的最小尺寸适用于现代手柄套件AHD5RD09(B)。
需要考虑定制门板和手柄细节。

本规划指南所述的型号并非在所有市场上销售，且随时会有变动。产品规格可能与所示有所不同。本规划指南不应用作任何产品的安装指南。要安全、正确地安装本文介绍的产品，需了解更多信息。请访问我们的网站 fisherpaykel.com，获取具体的安装指南

从铰链到铰链

- Ⓐ 两扇门同时打开 - 需要模型之间留出空间
- Ⓢ 每次只允许打开一扇门

图中标注的最小尺寸适用于现代手柄套件AHD5RD09(B)。需要考虑定制门板和手柄细节。



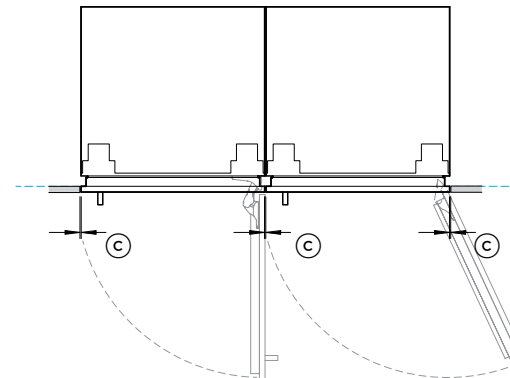
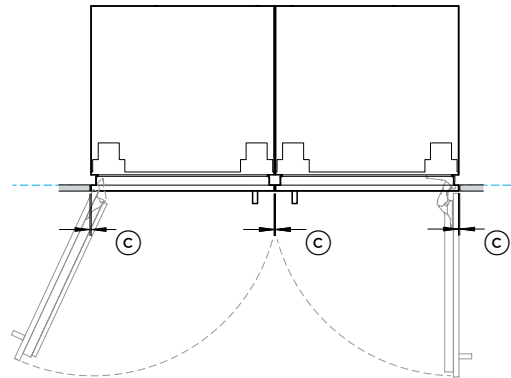
附注事项

必要时用铰链限位销把开门幅度限制为 90°。

图中标注的最小尺寸适用于现代手柄套件AHD5RD09(B)。需要考虑定制门板和手柄细节。

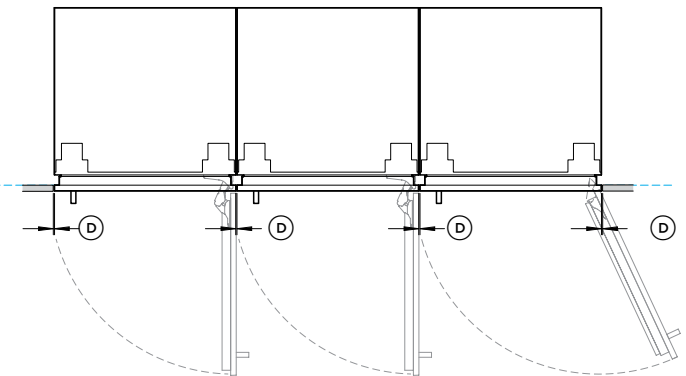
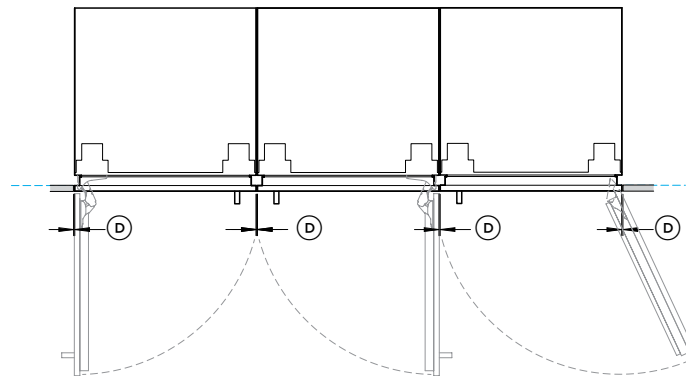
双机安装

- Ⓢ 不锈钢门板 (安装时间隙均衡) - 5 毫米
- Ⓢ 定制门板 (定制门板的宽度增加, 以便在多个产品之间保持 4 毫米的间隙) - 4 毫米

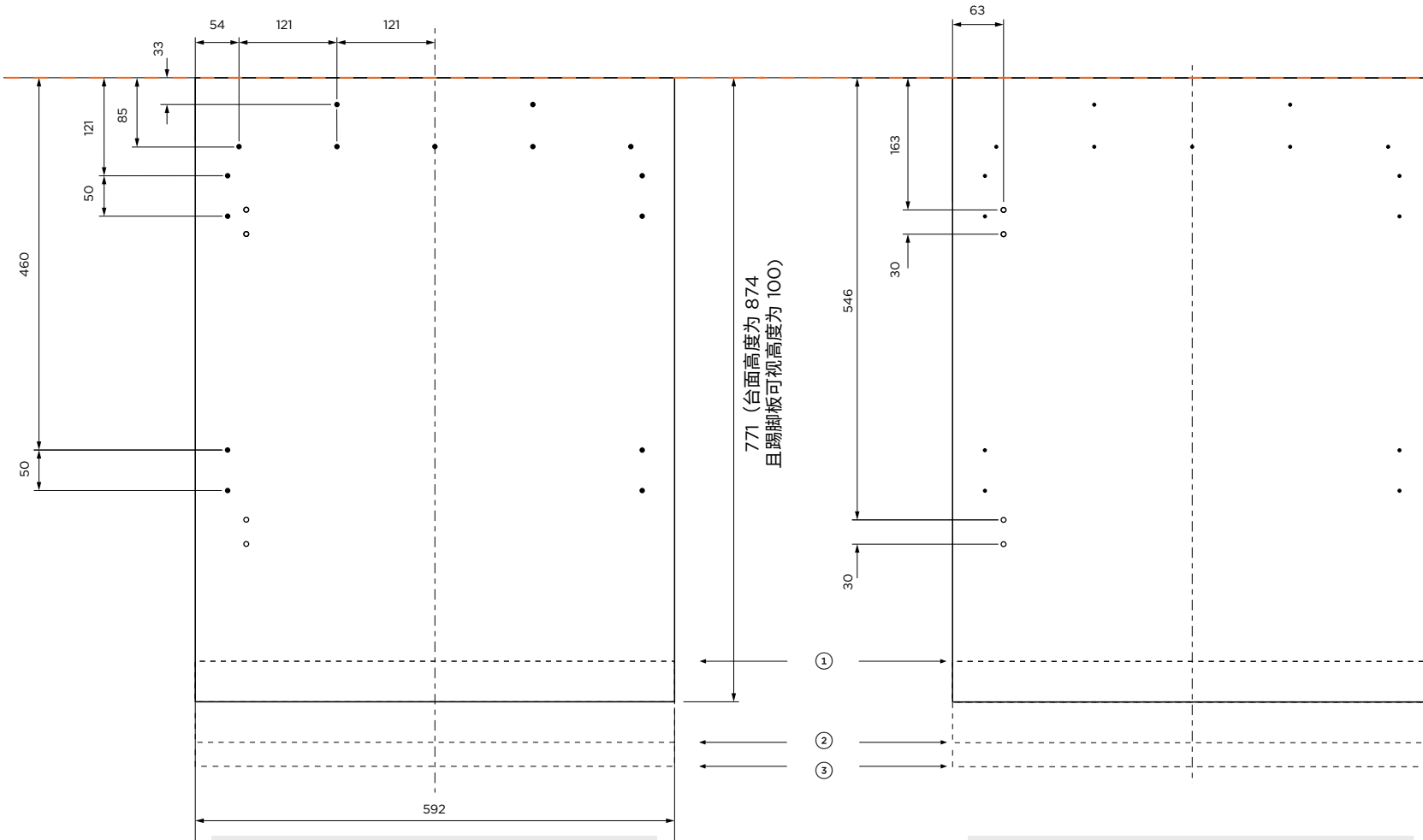


三机安装

- Ⓢ 不锈钢门板 (安装时间隙均衡) - 6 毫米
- Ⓢ 定制门板 (定制门板的宽度增加, 以便在多个产品之间保持 4 毫米的间隙) - 4 毫米



本规划指南所述的型号并非在所有市场上销售, 且随时会有变动。产品规格可能与所示有所不同。本规划指南不应用作任何产品的安装指南。要安全、正确地安装本文介绍的产品, 需了解更多信息。请访问我们的网站 fisherpaykel.com, 获取具体的安装指南



**定制门板背面
支架孔位置**

导向孔直径为 2.5mm,
所有孔深 15mm
切勿穿透正面

**定制门板正面
手柄孔位置**

所有手柄孔直径均为 6mm

型号:
**RS6009V2R1
RS6009BL1**

从地板到门板底部的踢脚板可视高度

- ① 视觉踢脚板高度150mm
定制门板缩短50mm
- ② 测量踢脚板高度。定制门板,
比标准长度长50毫米
- ③ 视觉踢脚板高度15mm
定制门板加长85毫米

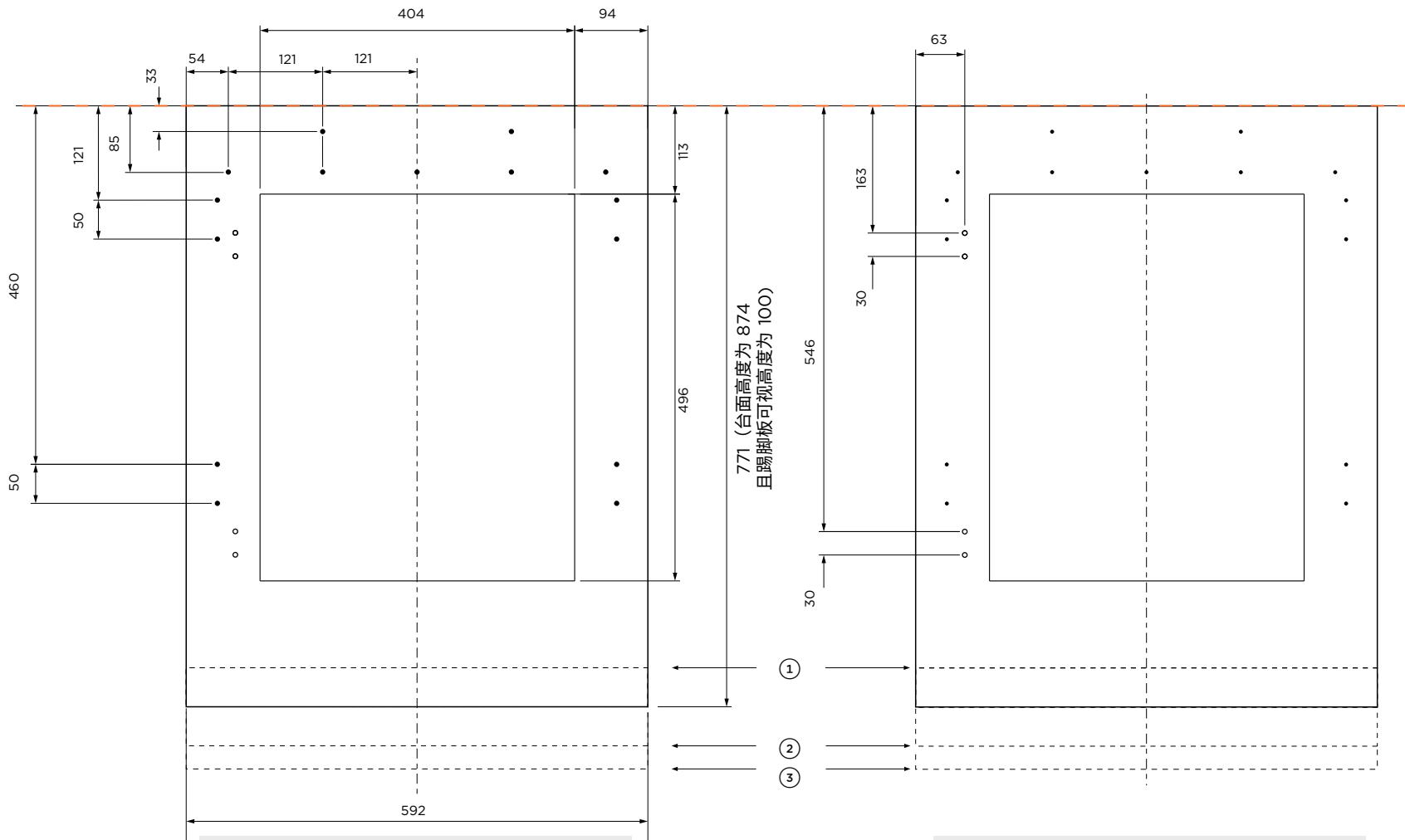
**定制门板
基准顶部**

定制门板顶部与台面之间留出 3 毫米间隙

定制面板重量

定制实心门板的最大重量为 5.6kg

本规划指南所述的型号并非在所有市场上销售，且随时会有变动。产品规格可能与所示有所不同。本规划指南不应用作任何产品的安装指南。要安全、正确地安装本文介绍的产品，需了解更多信息。请访问我们的网站 fisherpaykel.com，获取具体的安装指南



定制门板背面支架孔位置

导向孔直径为 2.5mm，
所有孔深 15mm
切勿穿透正面

**定制门板正面
手柄孔位置**

所有手柄孔直径均为 6mm

型号：
**RS6009V2RT1
RS6009BLT1**

从地面到门板底部的踢脚板可视高度

- ① 踢脚板可视高度 150mm
定制门板缩短 50mm
- ② 踢脚板可视高度 50mm
定制门板加长 50mm
- ③ 踢脚板可视高度 15mm
定制门板 85mm

**定制门板顶部基
准面**

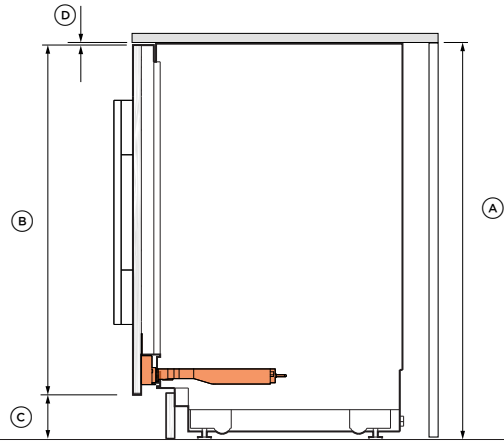
定制门板顶部与台面之间留出 3 毫米间隙

定制面板重量

定制窗门板最大重量为 3.7kg

本规划指南所述的型号并非在所有市场上销售，且随时会有变动。产品规格可能与所示有所不同。本规划指南不应用作任何产品的安装指南。要安全、正确地安装本文介绍的产品，需了解更多信息。请访问我们的网站 fisherpaykel.com，获取具体的安装指南

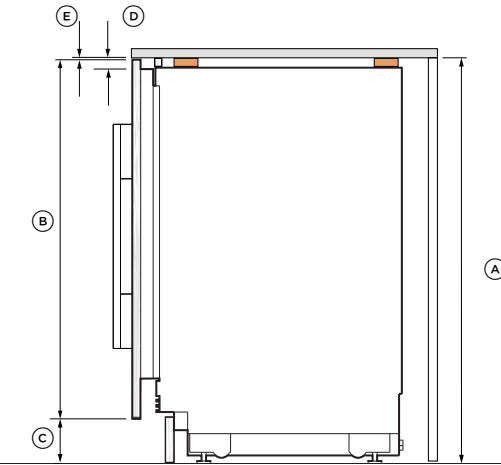
定制门板
助力开门配件



| 电器尺寸 | mm |
|--------------|-----------|
| Ⓐ 安装柜高度 | 864 - 900 |
| Ⓑ 最大门板高度 | 882 |
| 门板最小高度 | 761 |
| Ⓒ 可视踢脚板高度 | 15 - 150 |
| Ⓓ 门板和台面之间的间隙 | 3 |

助力开门配件规划指南即将推出

定制门板
子结构
多重安装 - 确保台面支持

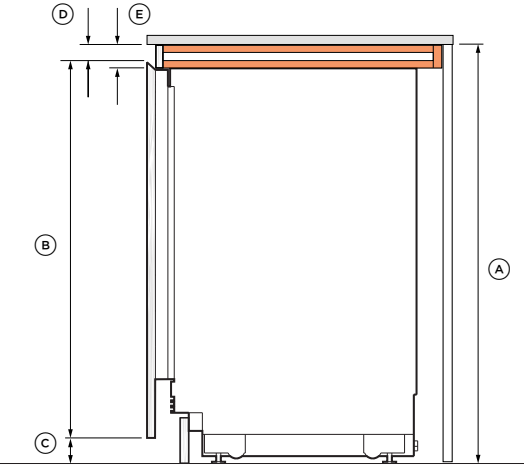


| 电器尺寸 | mm |
|--------------|-----------|
| Ⓐ 安装柜高度 | 888 - 918 |
| Ⓑ 最大门板高度* | 900 |
| 门板最小高度* | 785 |
| Ⓒ 可视踢脚板高度 | 15 - 150 |
| Ⓓ 共同下部结构高度 | 18 |
| Ⓔ 门板和台面之间的间隙 | 3 |

* 有 18 毫米子结构
** 相应调整门板模板

面板模板请参见第 20-21 页

定制门板
嵌入式手柄



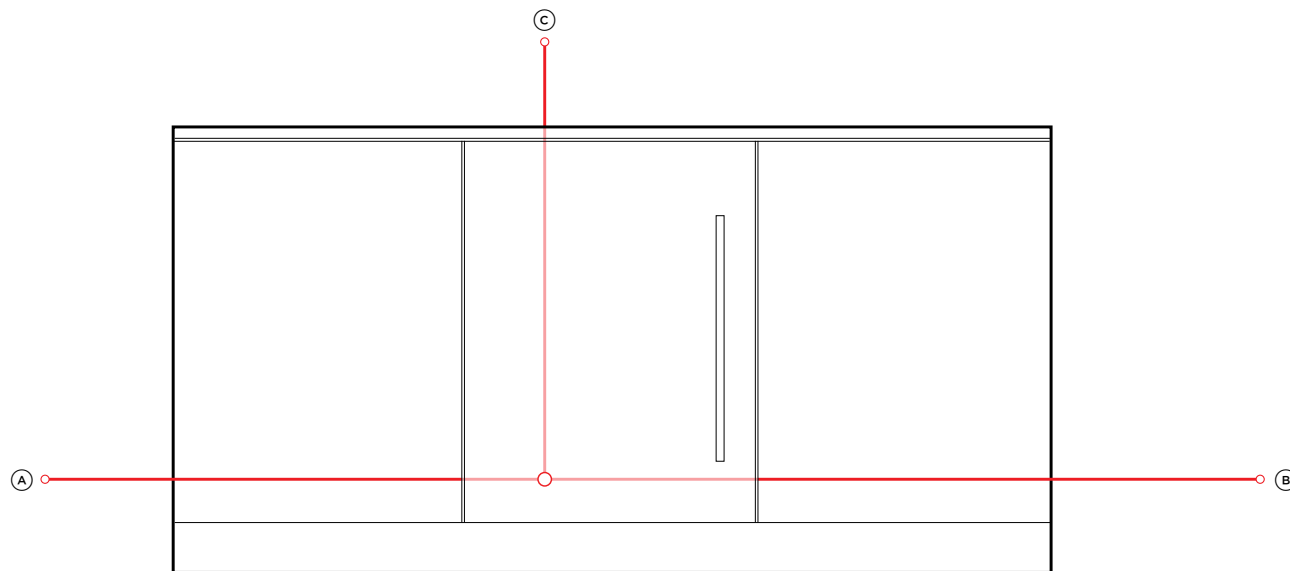
| 电器尺寸 | mm |
|----------------|-----------|
| Ⓐ 安装柜高度 | 909 - 945 |
| Ⓑ 最大门板高度** | 927 |
| 门板最小高度** | 812 |
| Ⓒ 可视踢脚板高度 | 15 - 150 |
| Ⓓ 门板顶部和台面之间的间隙 | 35 |
| Ⓔ 子结构 | 45 |

* 采用 45 毫米的底部结构
** 必须对定制门板进行相应调整

不建议在台面上悬空安装嵌入式把手

本规划指南所述的型号并非在所有市场上销售，且随时会有变动。产品规格可能与所示有所不同。本规划指南不应作为任何产品的安装指南。要安全、正确地安装本文介绍的产品，需了解更多信息。请访问我们的网站 fisherpaykel.com，获取具体的安装指南

水电管线



水电连接
嵌入式酒柜和嵌入式饮料中心

型号：
RS6009V2RT1、RS6009V2R1
嵌入式酒柜
RS6009BLT1、RS6009BL1
嵌入式饮料中心

所有型号均可使用随附部件实现铰链位置相反。
请参阅安装指南了解详情。

电气规格

| | |
|------|--------------------|
| 电源 | 220 - 240 V, 50 Hz |
| 工作电流 | 10 A |

注意：建议从相邻橱柜引入水电管线。

| 电源线长度 电气 | 英寸 | mm |
|------------------|----------|------|
| Ⓐ 从电器左侧算起的电源线长度* | 70 14/16 | 1800 |
| Ⓑ 从电器右侧算起的电源线长度* | 78 12/16 | 2000 |
| Ⓒ 从电器顶部算起的电源线长度* | 55 2/16 | 1400 |

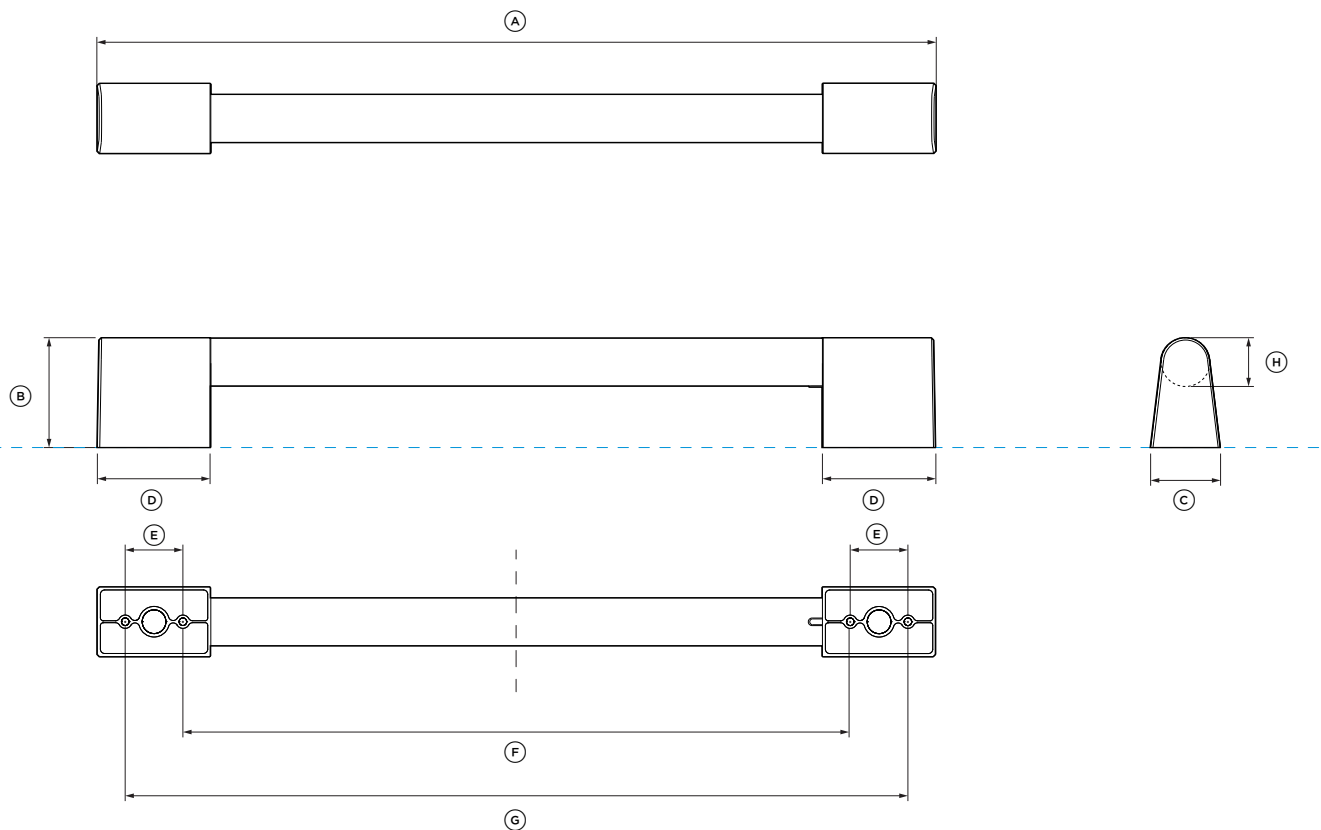
* 不包括插头。

建议从相邻橱柜引入水电管线。

表示安装柜/产品数据 -----
表示安装柜间隙 -----

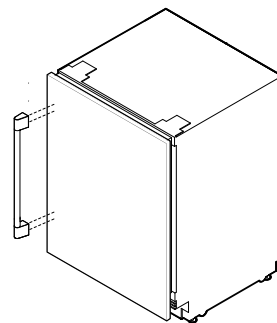
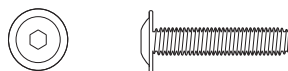
重要提示：在本指南中，尺寸可能会有 ±2mm 的误差。请阅读安装指南，了解有关产品安装的详细信息。如需完整的安装说明，请访问 fisherpaykel.com

手柄数据表



螺丝

M5 X 12" 平头内六角螺丝 (每个手柄 4 个)。
适用于标准 3/4 英寸面板。较厚的面板可能需要铰孔
或更长的螺丝。



手柄数据表
适用于所有集成酒柜和
集成饮料中心型号

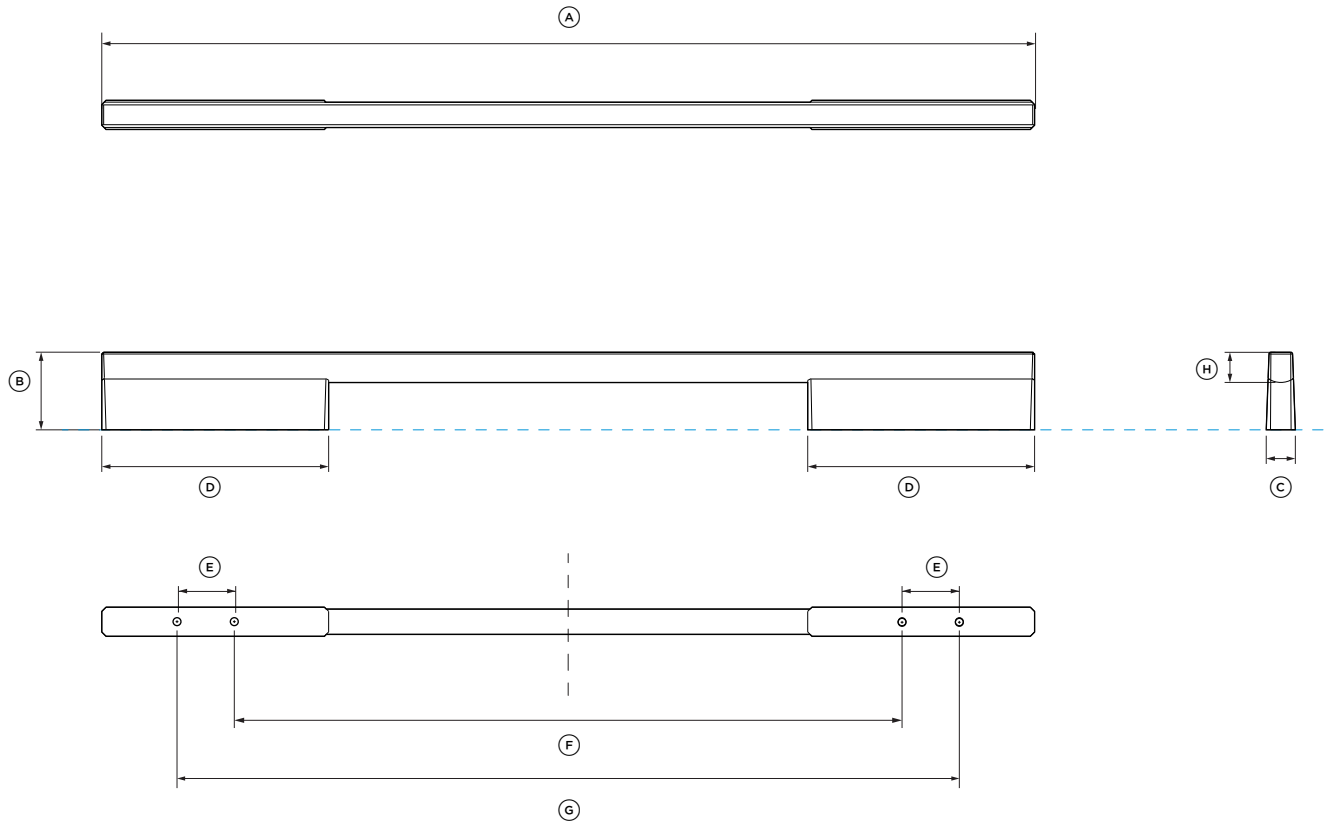
型号:
专业手柄 AHP3RD09

对于型号:
RS6009V2RT1、RS6009V2R1
嵌入式酒柜 RS6009SBLT1、RS6009SBL1
嵌入式饮料中心

| 手柄尺寸 | mm |
|--------------|-----|
| Ⓐ 手柄总长度 | 442 |
| Ⓑ 手柄总高度 | 58 |
| Ⓒ 手柄的总宽度 | 37 |
| Ⓓ 架子长度 | 60 |
| Ⓔ 连接孔之间的距离 | 30 |
| Ⓕ 内部安装孔之间的距离 | 353 |
| Ⓖ 外部连接孔之间的距离 | 413 |
| Ⓗ 手柄导轨厚度 | 25 |

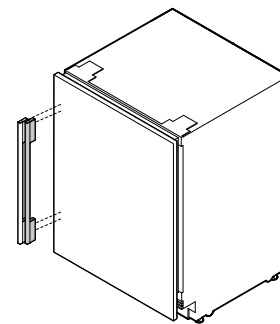
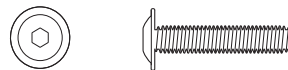
表示安装柜/产品数据 -----
表示安装柜间隙 -----

重要提示: 在本指南中, 尺寸可能会有 ±2mm 的误差。请阅读安装指南, 了解有关产品安装的详细信息。如需完整的安装说明, 请访问 fisherpaykel.com



螺丝

M5 X 12" 平头内六角螺丝 (每个手柄 4 个)。
适用于标准 3/4 英寸面板。较厚的面板可能需要铰孔
或更长的螺丝。



手柄数据表
适用于所有嵌入式酒柜和嵌入式饮料中心型号

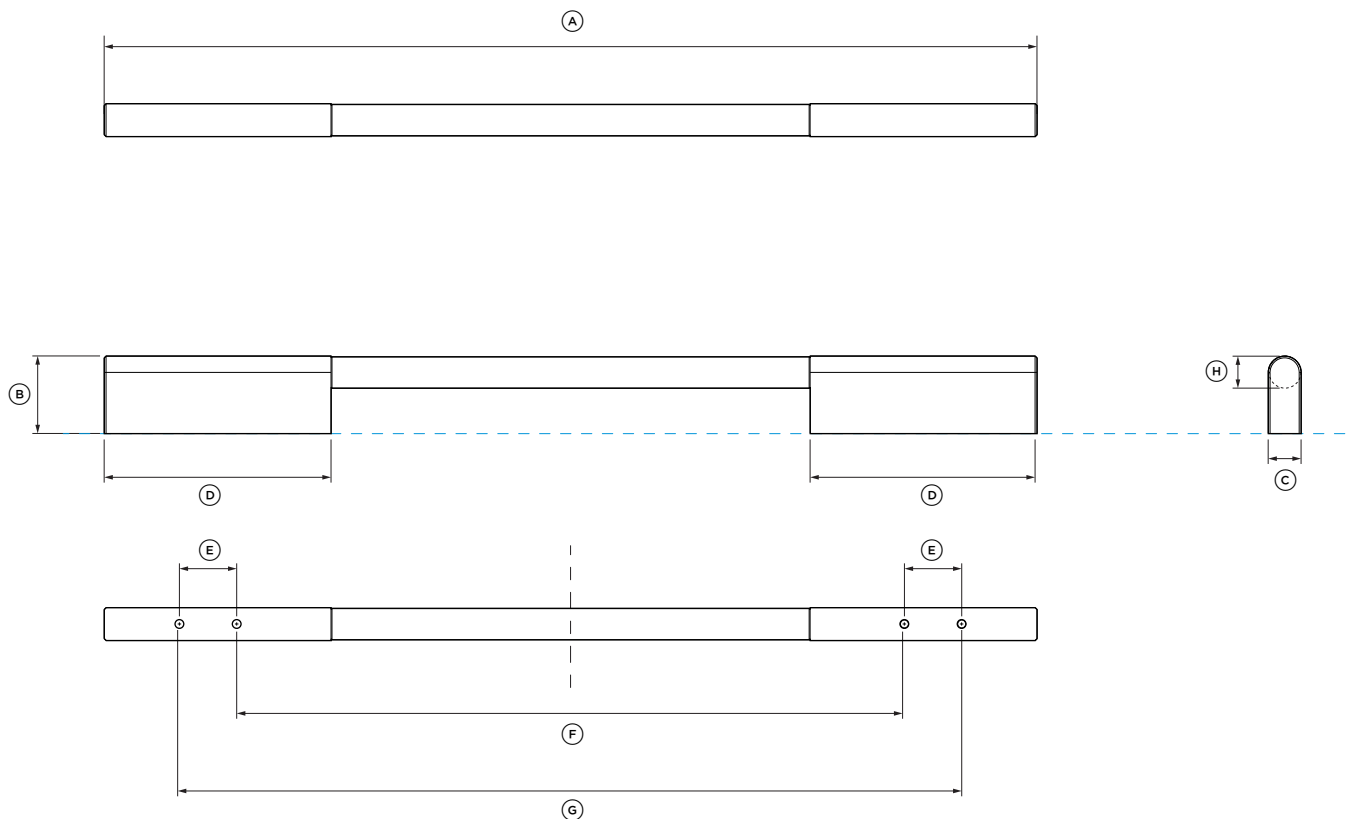
型号:
精加工铝制手柄 AHD5RD09
黑色铝质精细手柄 AHD5RD09B

对于模型:
RS6009V2RT1、RS6009V2R1
嵌入式酒柜
RS6009SBLT1、RS6009SBL1
嵌入式饮料中心

| 手柄尺寸 | mm |
|--------------|-----|
| Ⓐ 手柄总长度 | 493 |
| Ⓑ 手柄总高度 | 41 |
| Ⓒ 手柄总宽度 | 15 |
| Ⓓ 架子长度 | 120 |
| Ⓔ 连接孔之间的距离 | 30 |
| Ⓕ 内部连接孔之间的距离 | 353 |
| Ⓖ 外部安装孔之间的距离 | 413 |
| Ⓗ 手柄导轨厚度 | 16 |

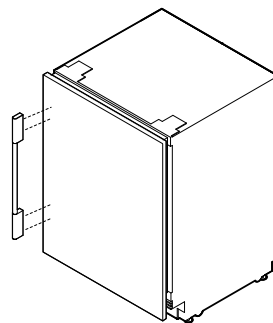
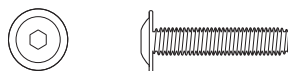
表示安装柜/产品数据
表示安装柜间隙

重要提示: 在本指南中, 尺寸可能会有 ±2mm 的误差。请阅读安装指南, 了解有关产品安装的详细
信息。如需完整的安装说明, 请访问 fisherpaykel.com



螺丝

M5 X 12" 平头内六角螺丝 (每个手柄 4 个)。
适用于标准 3/4 英寸面板。较厚的面板可能需要铰孔
或更长的螺丝。



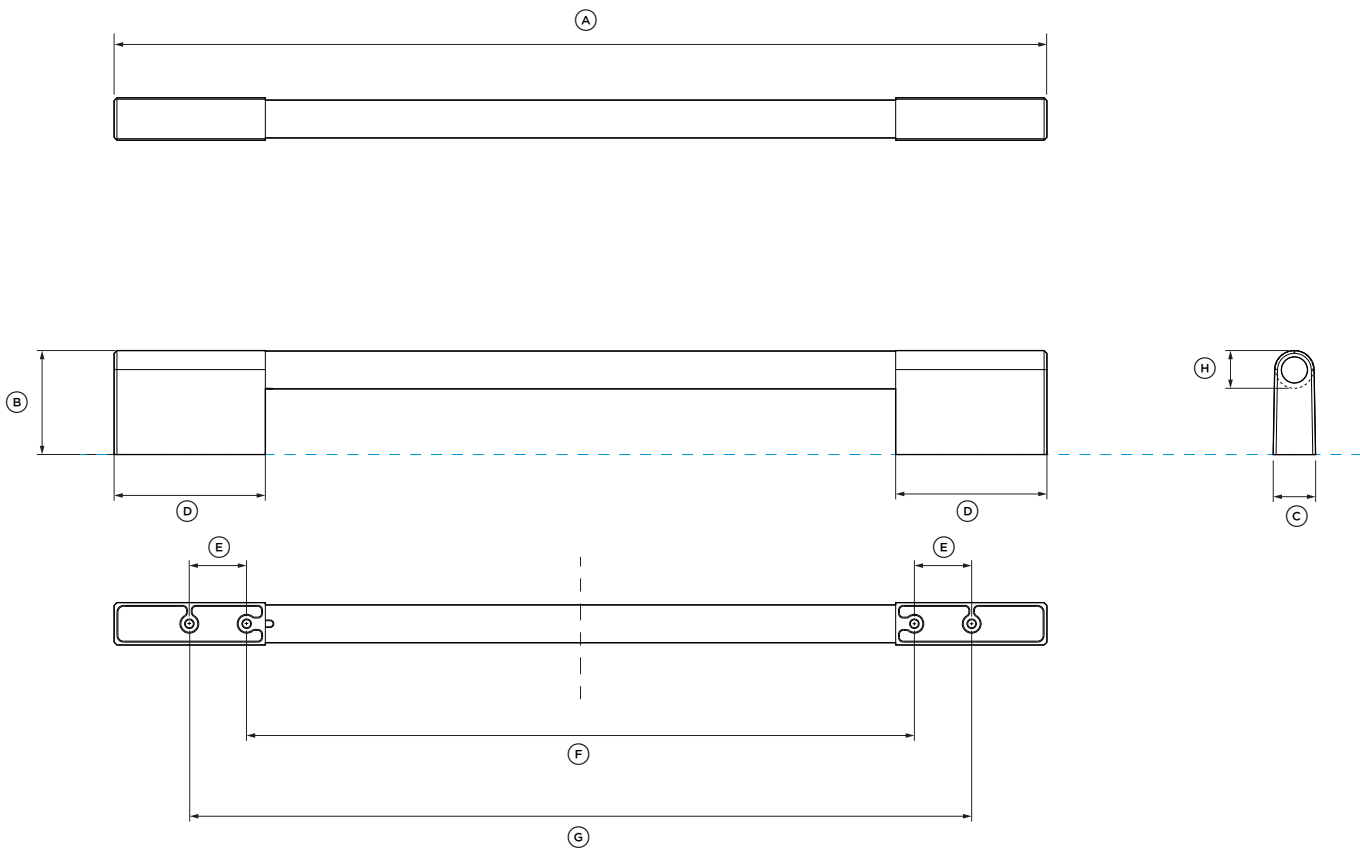
手柄数据表
适用于所有集成酒柜和
集成饮料中心型号

型号:
精加工圆形手柄 AHSRD09
对于模型:
RS6009V2RT1、RS6009V2R1
嵌入式酒柜
RS6009SBLT1、RS6009SBL1
嵌入式饮料中心

| 手柄尺寸 | mm |
|--------------|-----|
| Ⓐ 手柄总长度 | 493 |
| Ⓑ 手柄总高度 | 41 |
| Ⓒ 手柄的总宽度 | 17 |
| Ⓓ 停机坪长度 | 120 |
| Ⓔ 连接孔之间的距离 | 30 |
| Ⓕ 内部连接孔之间的距离 | 353 |
| Ⓖ 外部连接孔之间的距离 | 413 |
| Ⓗ 扶手厚度 | 17 |

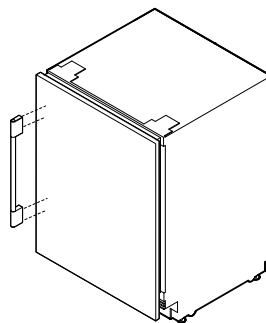
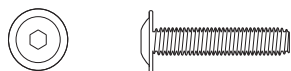
表示安装柜/产品数据
表示安装柜间隙

重要提示: 在本指南中, 尺寸可能会有 ±2mm 的误差。请阅读安装指南, 了解有关产品安装的详细信息。如需完整的安装说明, 请访问 fisherpaykel.com



螺丝

M5 X 12" 平头内六角螺丝 (每个手柄 4 个)。
适用于标准 3/4 英寸面板。较厚的面板可能需要铰孔
或更长的螺丝。



手柄数据表
适用于所有集成酒柜和
综合饮料中心模型

型号:
经典手柄 AHCLRD09

对于模型:
RS6009V2RT1、RS6009V2R1
集成式酒柜
RS6009SBLT1、RS6009SBL1
嵌入式饮料中心

| 手柄尺寸 | mm |
|--------------|-----|
| Ⓐ 手柄总长度 | 414 |
| Ⓑ 手柄总高度 | 55 |
| Ⓒ 手柄总宽度 | 22 |
| Ⓓ 停机坪长度 | 80 |
| Ⓔ 安装孔之间的距离 | 30 |
| Ⓕ 内部连接孔之间的距离 | 353 |
| Ⓖ 外部连接孔之间的距离 | 413 |
| Ⓗ 扶手厚度 | 20 |

表示安装柜/产品数据
表示安装柜间隙

重要提示: 在本指南中, 尺寸可能会有 ±2mm 的误差。请阅读安装指南, 了解有关产品安装的详细
信息。如需完整的安装说明, 请访问 fisherpaykel.com

