

CANTINETTA PER VINI E MINIBAR

GUIDA ALLA PIANIFICAZIONE

CANTINETTA PER VINO INTEGRATA - RS6009V2RT1 | RS6009V2R1
CENTRO BEVANDE INTEGRATO - RS6009SBLT1 | RS6009SBL1

FISHER & PAYKEL

Questa guida completa alla pianificazione fornisce la struttura e gli strumenti per ottenere il risultato di progettazione desiderato con gli elettrodomestici Fisher & Paykel. In questa guida troverai una serie di informazioni concettuali, dettagliate e dimensionali sui prodotti per dare vita alle tue idee e creare spazi che riflettono veramente la tua visione.

INDICE

PROGETTAZIONE CONCETTUALE	PAGINA	PROGETTAZIONE SVILUPPATA E DETTAGLIATA	PAGINA	PROGETTAZIONE SVILUPPATA E DETTAGLIATA	PAGINA
Scelte di design		Schede tecniche		Schede tecniche maniglie	
Cantinetta per vini e minibar	4	Cantinetta per vini + sportello in acciaio inossidabile	12	Maniglia professionale	26
Guida alle specifiche		Cantinetta per vini + pannello porta personalizzato	13	Maniglia in alluminio pregiato	27
Cantinetta per vini integrata	6	Minibar + sportello in acciaio inossidabile	14	Maniglia con profilo arrotondato	
Minibar integrato	8	Minibar + pannello porta personalizzato	15	Maniglia classica	29
Installazione multipla	10				
		Pianificazione delle informazioni di progettazione			
		Articolazione della cerniera	17		
		Spazio di apertura dello sportello	18		
		Preparazione del pannello personalizzato -	Cieco		
			20		
		Preparazione del pannello personalizzato - Finestra	21		
		Pannello personalizzato Opzioni pannello porta	22		
		Impianti			
		Collegamenti elettrici e idraulici	24		

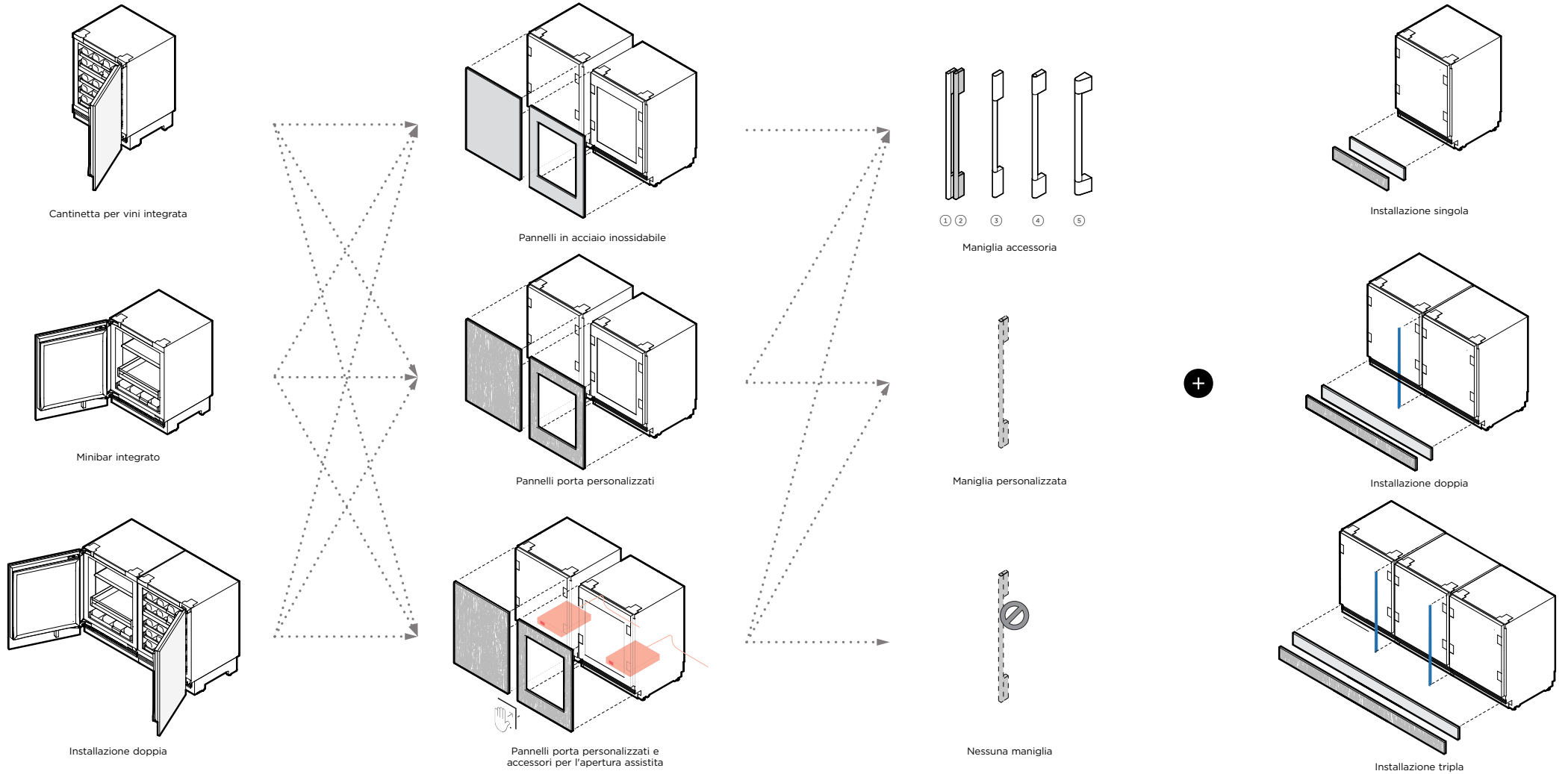
ASSISTENZA

Per ulteriore supporto alla progettazione e all'installazione, contattare il team di supporto alla progettazione di Fisher & Paykel.

designsupport@fisherpaykel.com

SCELTE DI DESIGN

SCELTE DI DESIGN | CANTINETTA PER VINI E MINIBAR



MODELLI	Cerniera sinistra	Cerniera destra
Cantinetta per vini integrata - Sportello in vetro	RS6009V2RT1	
Cantinetta per vini integrata - Sportello cieco	RS6009V2R1	
Minibar integrato - Sportello in vetro	RS6009SBLT1	
Minibar integrato - Sportello cieco	RS6009SBL1	

Nota: per tutti i modelli è possibile spostare la cerniera sul lato opposto utilizzando i pezzi in dotazione

PANNELLI PORTA	Cerniera sinistra	Cerniera destra
Pannello porta cieco in acciaio inossidabile	RD6009L	RD6009R
Pannello porta in vetro e acciaio inox	RD6009VL	RD6009VR
Accessorio per apertura assistita	OPINI	

Nota: i pannelli porta personalizzati devono essere realizzati e montati da un falegname

MANIGLIE	
① Maniglia in alluminio pregiato	AHD5RD09
② Maniglia in alluminio nero pregiato	AHD5RD09B
③ Maniglia con profilo arrotondato	AHSRD09
④ Maniglia classica	AHCLRD09
⑤ Maniglia professionale	AHP3RD09

Nota: le maniglie personalizzate devono essere montate da un falegname

KIT ZOCCOLO E GIUNZIONE IN ACCIAIO INOSSIDABILE	Zoccolo	Kit di giunzione
Installazione singola	AKRS06010	Non richiesto
Installazione doppia	AKRS12010	AJRS09LR (1x)
Installazione tripla	AKRS18010	AJRS09LR (2x)

Nota: lo zoccolo personalizzato deve essere realizzato e montato da un falegname

GUIDA ALLE SPECIFICHE



RS6009V2R1 – Sportello cieco con pannello personalizzato

RS6009V2RT1 – Sportello in vetro con pannello personalizzato

PANORAMICA

Progettata per gli amanti del vino, questa cantinetta da incasso sottopiano si adatta perfettamente a qualsiasi spazio della casa. Dotata di ripiani scorrevoli in rovere pregiato e di uno sportello in vetro temperato UV, consente di esporre elegantemente fino a 35 bottiglie. Con due zone di temperatura e modalità specifiche per vini rossi, bianchi, spumanti e da cantina, questo mobile versatile offre l'ambiente perfetto per ogni varietà di vino.

CARATTERISTICHE

- ① Si integra in qualsiasi ambiente della casa, dall'angolo bar alla camera padronale: le scelte sono infinite
- ② Quattro modalità vino specifiche per vini rossi, bianchi, spumanti e da cantina
- ③ Progettato per essere montato a filo, con spazi di 4 mm e senza cerniere o griglie visibili
- ④ Ripiani scorrevoli in rovere pregiato per un comodo accesso e stoccaggio
- ⑤ Può ospitare fino a 35 bottiglie, offrendo uno spazio adatto a ospitare un'ampia selezione di vini
- ⑥ Dispone di due zone di temperatura indipendenti per soddisfare le esigenze di diverse varietà di vino
- ⑦ La porta in vetro temperato UV protegge ed espone elegantemente le bottiglie di vino
- ⑧ Interfaccia intuitiva per facilitare il controllo della temperatura e la selezione della modalità di funzionamento
- ⑨ La luce interna a LED offre una splendida illuminazione che mette in risalto il suo contenuto
- ⑩ Con funzione Wi-Fi per il controllo remoto della temperatura tramite l'app SmartHQ™

PRODOTTI

RS6009V2RT1 Cantinetta per vini integrata

Sportello in vetro, predisposizione per pannello o pannello in acciaio inox, cerniera destra
(Per tutti i modelli è possibile spostare la cerniera sul lato opposto utilizzando i pezzi in dotazione)

RS6009V2R1 Cantinetta per vini integrata

Sportello cieco, predisposizione per pannello o pannello in acciaio inox, cerniera destra (Per tutti i modelli è possibile spostare la cerniera sul lato opposto utilizzando i pezzi in dotazione)



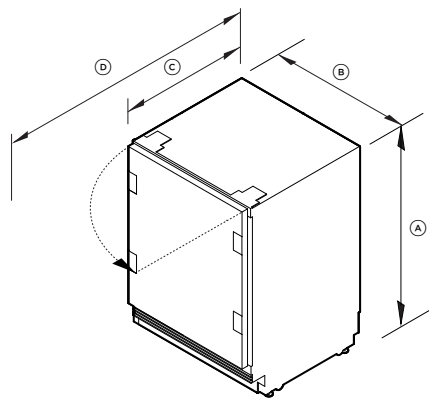
RS6009SBL1 e RS6009V2R1 side by side

I modelli illustrati in questa Guida alla pianificazione potrebbero non essere disponibili in tutti i mercati e sono soggetti a modifiche in qualsiasi momento. Le specifiche del prodotto possono variare rispetto a quelle mostrate. Questa Guida alla pianificazione non deve essere utilizzata come guida all'installazione per alcun prodotto. Per installare in modo sicuro e corretto i prodotti qui presentati sono necessarie ulteriori informazioni. Una guida specifica all'installazione sarà disponibile sul nostro sito web fisherpaykel.com.

SPECIFICHE

Modello n.	RS6009V2RT1, RS6009V2R1
Prodotto Dimensioni	A 864-900 mm L 592 mm P 579 mm
Parti elettriche	
Allacciamento	220-240 V CA, 50 Hz
Corrente	10 A

DIMENSIONI DEL PRODOTTO



	mm
Ⓐ Altezza complessiva	864 - 900
Ⓑ Larghezza complessiva	592
Ⓒ Profondità complessiva*	579
Ⓓ Profondità complessiva con sportello aperto*	1200
Altezza dal pavimento alla parte inferiore del pannello porta**	15-150
Profondità dello zoccolo (escl. i pannelli dello zoccolo e dello sportello anteriore)**	50 - 100
Altezze raggiungibili (altezza dal pavimento alla parte superiore del pannello porta)	861 - 897

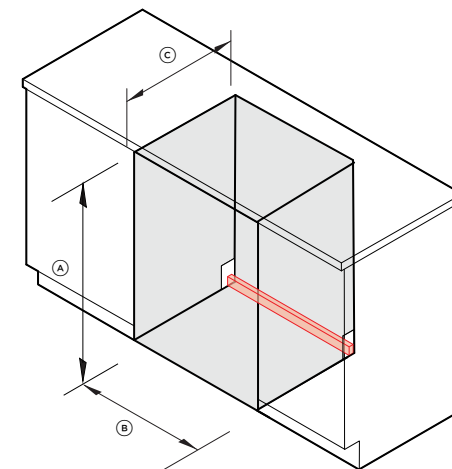
Spessore massimo del pannello porta personalizzato di 19 mm

*Esclusi il pannello porta e la maniglia

**Si applica ai pannelli porta personalizzati

*** La griglia diventa visibile ad altezze superiori a 100 mm

DIMENSIONI DELLA CAVITÀ: INSTALLAZIONE STANDARD



	mm
Ⓐ Altezza	864 - 900
Ⓑ Larghezza minima	600
Ⓒ Profondità complessiva minima della cavità con attacchi situati su un lato	600
Ⓓ Profondità complessiva minima della cavità con attacchi situati sul lato posteriore	650
Attacchi	
	A37 mm x L600 mm x P20 mm

I modelli illustrati in questa Guida alla pianificazione potrebbero non essere disponibili in tutti i mercati e sono soggetti a modifiche in qualsiasi momento. Le specifiche del prodotto possono variare rispetto a quelle mostrate. Questa Guida alla pianificazione non deve essere utilizzata come guida all'installazione per alcun prodotto. Per installare in modo sicuro e corretto i prodotti qui presentati sono necessarie ulteriori informazioni. Una guida specifica all'installazione sarà disponibile sul nostro sito web fisherpaykel.com.



RS6009SBL1 - Sportello cieco con pannello personalizzato

RS6009SBLT1 - Sportello in vetro con pannello personalizzato

PANORAMICA

Scopri il lusso del minibar integrato. I suoi ripiani regolabili e il ripiano per vini profondo si integrano perfettamente in qualsiasi ambiente domestico e ospitano con eleganza le tue bevande preferite. Con uno sportello in vetro resistente ai raggi UV e un'illuminazione LED soffusa, questo minibar è un mix di stile e funzionalità che offre condizioni ottimali per ogni bevanda.

PRODOTTI**RS6009SBLT1** Minibar integrato

Sportello in vetro, predisposizione per pannello o pannello in acciaio inox, cerniera sinistra (Per tutti i modelli è possibile spostare la cerniera sul lato opposto utilizzando i pezzi in dotazione)

RS6009SBL1 Minibar integrato

Sportello cieco, predisposizione per pannello o pannello in acciaio inox, cerniera sinistra (Per tutti i modelli è possibile spostare la cerniera sul lato opposto utilizzando i pezzi in dotazione)



RS6009SBL1 e RS6009V2R1 side by side

CARATTERISTICHE

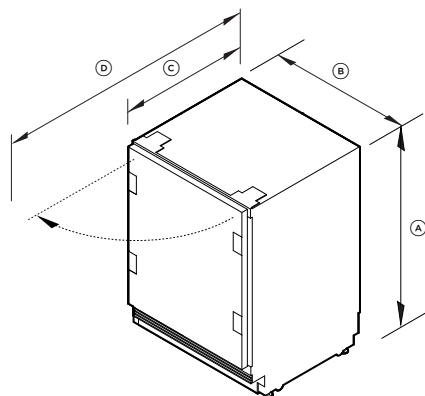
- ① Si integra in qualsiasi ambiente della casa, dall'angolo bar alla camera padronale: le scelte sono infinite
- ② Progettato per essere montato a filo, con spazi di 4 mm e senza cerniere o griglie visibili
- ③ Il controllo regolabile della temperatura regolabile aiuta a mantenere le bevande alla temperatura ideale
- ④ Il ripiano per bevande personalizzabile con fermi regolabili assicura che il contenuto rimanga ben ordinato in posizione verticale
- ⑤ Ampia capacità di 129 l, con ripiano per vini profondo che può ospitare fino a sette bottiglie
- ⑥ Con funzione Wi-Fi per il controllo remoto della temperatura tramite l'app SmartHQ™
- ⑦ La luce interna a LED offre una splendida illuminazione che mette in risalto il suo contenuto
- ⑧ La porta in vetro temperato UV protegge ed espone elegantemente le bevande
- ⑨ Interfaccia intuitiva per facilitare il controllo della temperatura e la selezione della modalità di funzionamento

I modelli illustrati in questa Guida alla pianificazione potrebbero non essere disponibili in tutti i mercati e sono soggetti a modifiche in qualsiasi momento. Le specifiche del prodotto possono variare rispetto a quelle mostrate. Questa Guida alla pianificazione non deve essere utilizzata come guida all'installazione per alcun prodotto. Per installare in modo sicuro e corretto i prodotti qui presentati sono necessarie ulteriori informazioni. Una guida specifica all'installazione sarà disponibile sul nostro sito web fisherpaykel.com.

SPECIFICHE

Modello n.	RS6009SBLT1, RS6009SBL1
Dimensioni del prodotto	A 864-900 mm L 592 mm P 579 mm
Parti elettriche	
Allacciamento	220-240 V CA, 50 Hz
Corrente	10 A

DIMENSIONI DEL PRODOTTO



	mm
Ⓐ Altezza complessiva	864 - 900
Ⓑ Larghezza complessiva	592
Ⓒ Profondità complessiva*	579
Ⓓ Profondità complessiva con sportello aperto*	1200
Altezza dal pavimento alla parte inferiore del pannello porta** ***	15-150
Profondità dello zoccolo (escl. i pannelli dello zoccolo e dello sportello anteriore)**	50 - 100
Altezze raggiungibili (altezza dal pavimento alla parte superiore del pannello porta)	861 - 897

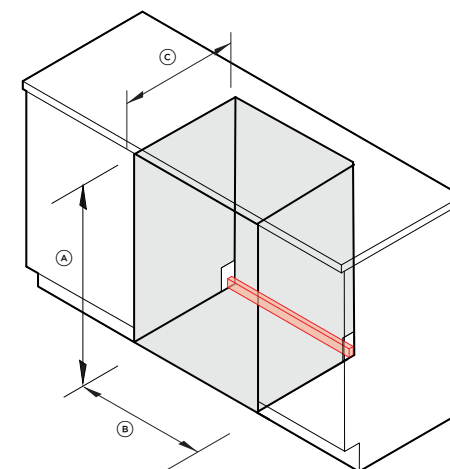
Spessore massimo del pannello porta personalizzato di 19 mm

*Esclusi il pannello porta e la maniglia

**Si applica ai pannelli porta personalizzati

*** La griglia diventa visibile ad altezze superiori a 100 mm

DIMENSIONI DELLA CAVITÀ: INSTALLAZIONE STANDARD

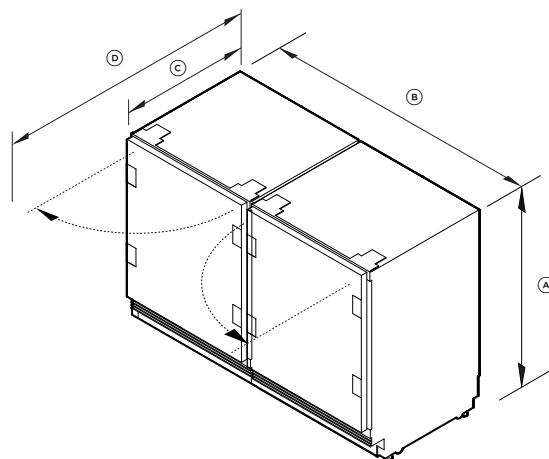


	mm
Ⓐ Altezza	864 - 900
Ⓑ Larghezza minima	600
Ⓒ Profondità complessiva minima della cavità con attacchi situati su un lato	600
Ⓓ Profondità complessiva minima della cavità con attacchi situati sul lato posteriore	650
Attacchi	
A37 mm x L600 mm x P20 mm	

I modelli illustrati in questa Guida alla pianificazione potrebbero non essere disponibili in tutti i mercati e sono soggetti a modifiche in qualsiasi momento. Le specifiche del prodotto possono variare rispetto a quelle mostrate. Questa Guida alla pianificazione non deve essere utilizzata come guida all'installazione per alcun prodotto. Per installare in modo sicuro e corretto i prodotti qui presentati sono necessarie ulteriori informazioni. Una guida specifica all'installazione sarà disponibile sul nostro sito web fisherpaykel.com.

SPECIFICHE

Modello n.	RS6009V2RT1, RS6009V2R1, RS6009SBLT1, RS6009SBL1
Dimensioni del prodotto	A 864-900 mm L 592 mm P 579 mm
Parti elettriche	
Allacciamento	220-240 V CA, 50 Hz
Corrente	10 A

DIMENSIONI DEL PRODOTTO

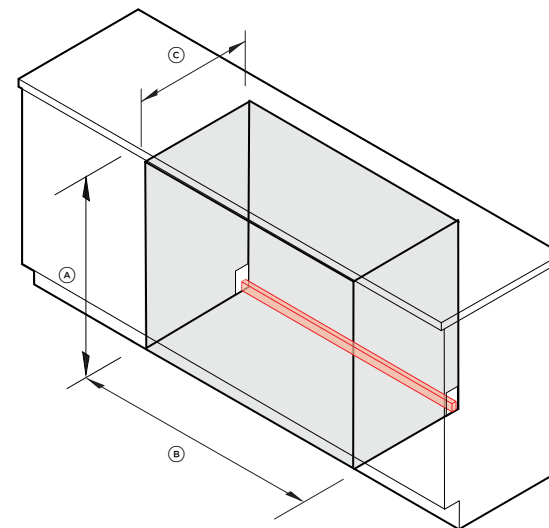
	mm
(A) Altezza complessiva	864 - 900
(B) Larghezza complessiva - installazione doppia	1190
(C) Profondità complessiva*	579
(D) Profondità complessiva con sportello aperto*	1200
Altezza dal pavimento alla parte inferiore del pannello porta** ***	15-150
Profondità dello zoccolo (escl. i pannelli dello zoccolo e dello sportello anteriore)**	50 - 100
Altezze raggiungibili (altezza dal pavimento alla parte superiore del pannello porta)	861 - 897

Spessore massimo del pannello porta personalizzato di 19 mm

*Esclusi il pannello porta e la maniglia

**Si applica ai pannelli porta personalizzati

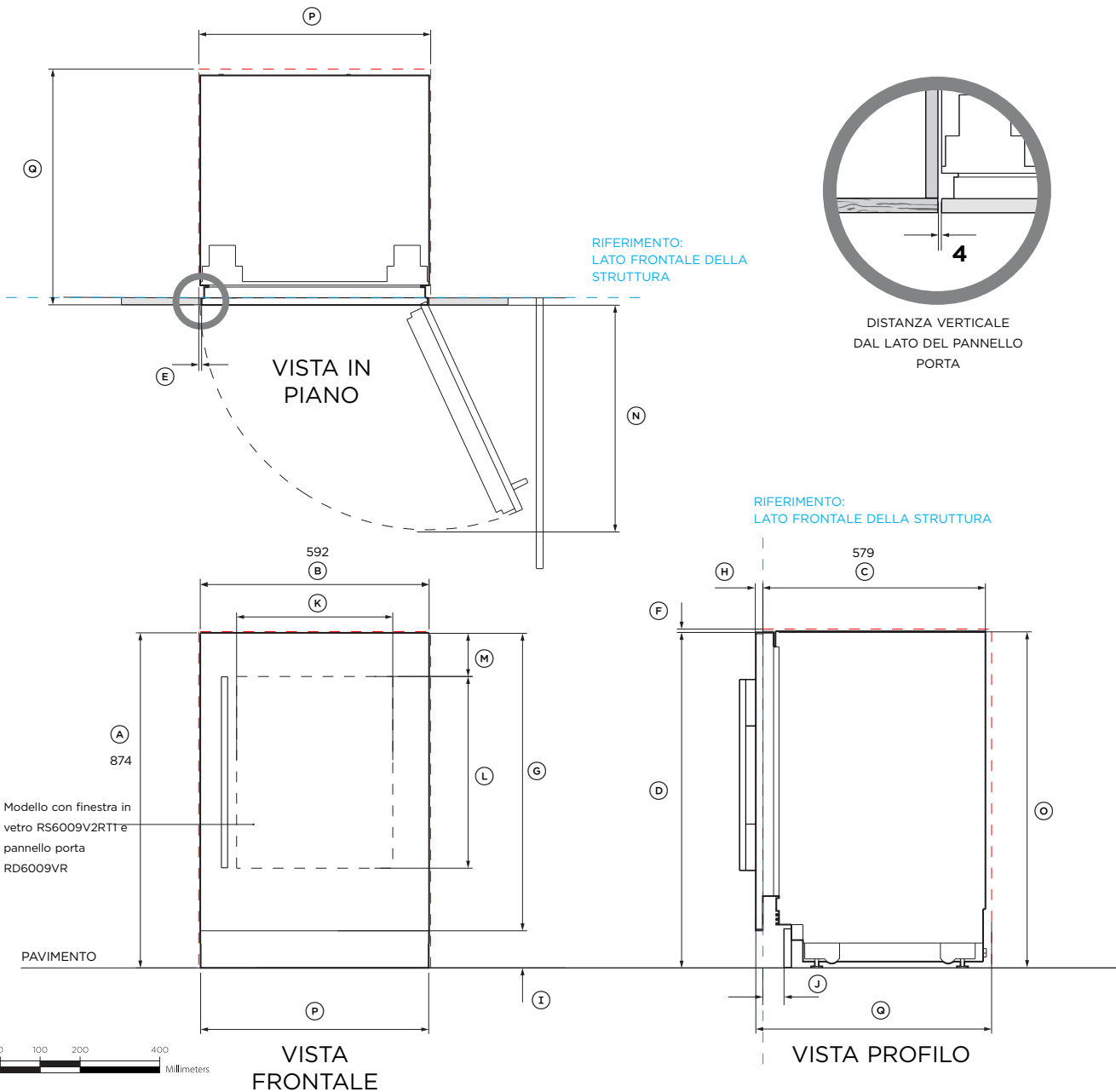
***La griglia diventa visibile ad altezze superiori a 100 mm

DIMENSIONI DELLA CAVITÀ: INSTALLAZIONE STANDARD

	mm
(A) Altezza	864 - 900
(B) Larghezza minima installazione doppia Larghezza minima installazione tripla	1200 1800
(C) Profondità complessiva minima della cavità con attacchi situati su un lato	600
(D) Profondità complessiva minima della cavità con attacchi situati sul lato posteriore	650
Area di servizio installazione doppia A 37mm x L 1200mm x P 20mm	
Area di servizio installazione tripla A 37 mm x L 1800 mm x P 20 mm	

I modelli illustrati in questa Guida alla pianificazione potrebbero non essere disponibili in tutti i mercati e sono soggetti a modifiche in qualsiasi momento. Le specifiche del prodotto possono variare rispetto a quelle mostrate. Questa Guida alla pianificazione non deve essere utilizzata come guida all'installazione per alcun prodotto. Per installare in modo sicuro e corretto i prodotti qui presentati sono necessarie ulteriori informazioni. Una guida specifica all'installazione sarà disponibile sul nostro sito web fisherpaykel.com.

SCHEDE TECNICHE



DIMENSIONI DEL PRODOTTO E DELLA CAVITÀ
Cantinetto per vini integrate con pannelli porta in acciaio inossidabile

Modello n.:
RS6009V2RT1 – Cerniera destra, finestra in vetro
RS6009V2R1 – Cerniera destra, sportello cieco

Mostrato con
Pannello in acciaio inossidabile con vetro RD6009VR - RS6009V2RT1
Pannello in acciaio inossidabile cieco RD2435R – RS6009V2R1

Kit maniglia AHD5RD09(B)
Pannello dello zoccolo in acciaio inossidabile AKRS06010

Nota: per tutti i modelli è possibile spostare la cerniera sul lato opposto utilizzando i pezzi in dotazione.

Dimensioni del prodotto	mm
Ⓐ Altezza complessiva del prodotto	874
Ⓑ Larghezza complessiva del prodotto	592
Ⓒ Profondità complessiva del prodotto (escl. i pannelli porta anteriori)	579
Ⓓ Altezza dalla parte superiore del pannello porta al pavimento	871
Ⓔ Distanza minima tra il mobilio e il lato del pannello porta	4
Ⓕ Distanza minima tra il mobilio e la parte superiore del pannello porta	3
Ⓖ Altezza del pannello porta	771
Ⓜ Profondità del pannello porta	19
Ⓛ Altezza dal pavimento alla parte inferiore del pannello porta	100
Ⓜ Profondità dello zoccolo (escl. i pannelli dello zoccolo e dello sportello frontale)	50 - 100
Ⓧ Larghezza della finestra in vetro	404
Ⓛ Altezza della finestra di vetro	496
Ⓜ Dalla parte superiore del pannello porta alla parte superiore dell'apertura/finestra	113
Ⓝ Profondità della porta (apertura di 90°, misurata dalla parte frontale del mobilio)	600

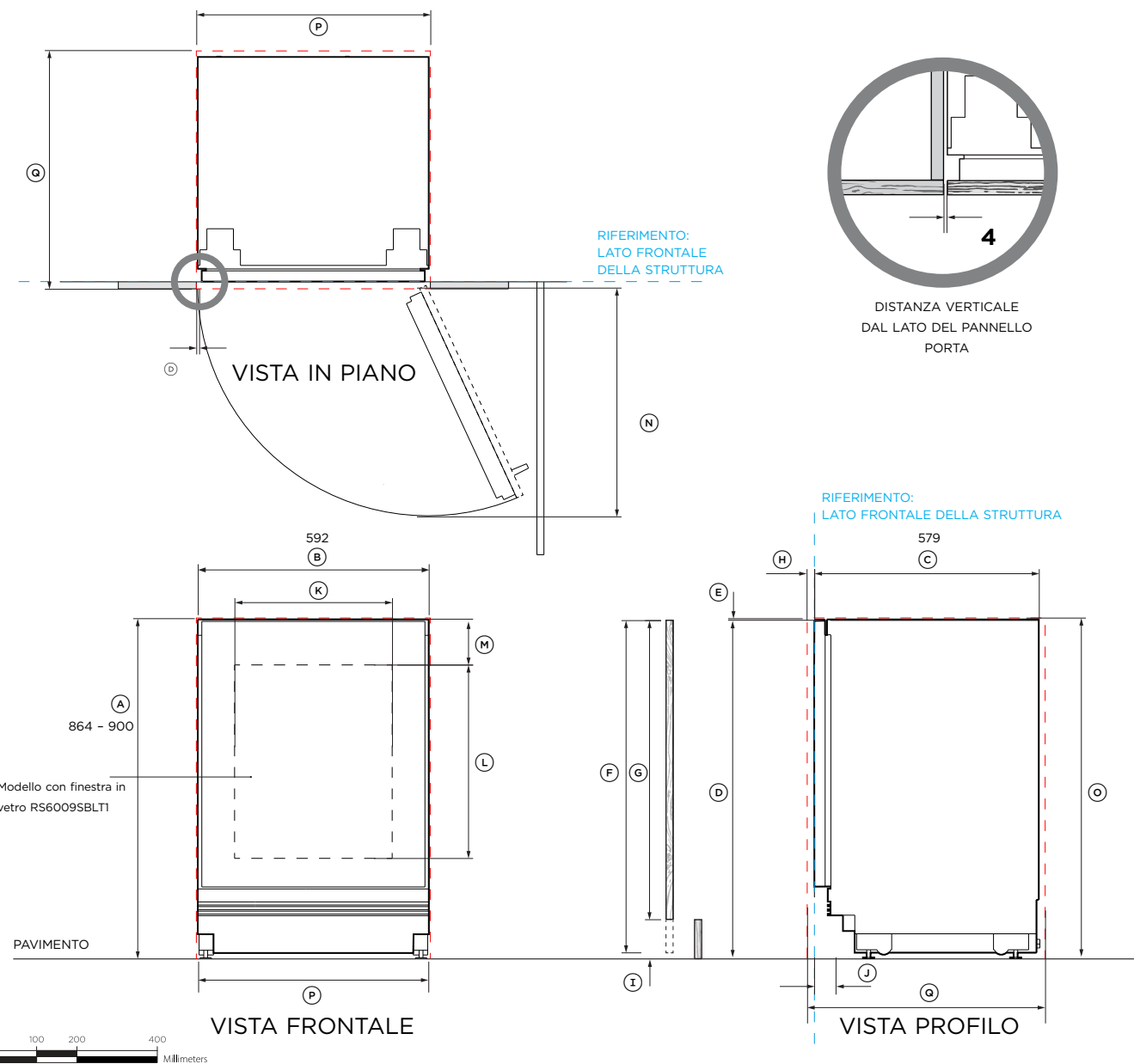
Dimensioni della cavità	mm
Ⓞ Altezza complessiva della cavità	874
Ⓟ Larghezza complessiva della cavità	600
Ⓞ Profondità complessiva minima della cavità: Quando gli attacchi sono disposti all'esterno della cavità (radente)* Quando gli attacchi sono disposti nelle cavità adiacenti Quando gli attacchi sono disposti sul retro della cavità (profondo)	600 610 650

*La profondità della cavità per l'installazione di più prodotti è 610 mm, per lasciare spazio alla staffa del kit di giunzione

Note:
 Nell'illustrazione il prodotto è installato a pavimento. Far scivolare all'interno della cavità. In alternativa, installare su un basamento. Regolare di conseguenza l'altezza della cavità.

INDICA IL RIFERIMENTO DEL PRODOTTO
 INDICA LE DISTANZE DAL MOBILIO

NOTA IMPORTANTE: in questa guida, le dimensioni possono variare di ±2 mm. Leggere la guida all'installazione per informazioni dettagliate sull'installazione del prodotto. Per istruzioni e specifiche di installazione complete, visitare il sito fisherpaykel.com



DIMENSIONI DEL PRODOTTO E DELLA CAVITÀ
Cantinette per vini integrate con pannelli porta personalizzati

Modello n.:
RS6009V2RT1 – Cerniera destra
RS6009V2R1 – Cerniera destra

Nota: per tutti i modelli è possibile spostare la cerniera sul lato opposto utilizzando i pezzi in dotazione.

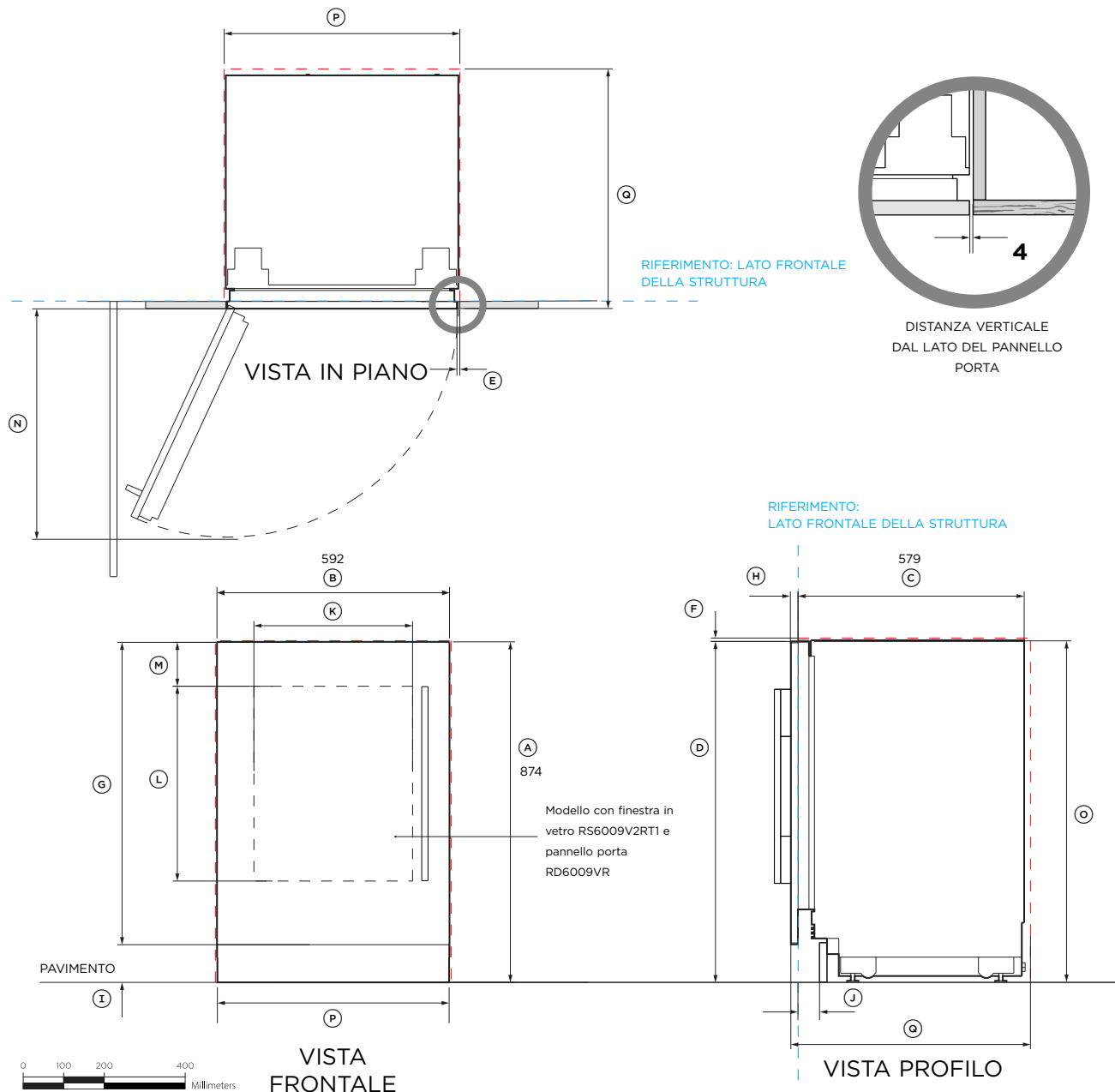
Dimensioni del prodotto	mm
Ⓐ Altezza complessiva del prodotto	864 - 900
Ⓟ Larghezza complessiva del prodotto	592
Ⓒ Profondità complessiva del prodotto (escl. i pannelli porta anteriori)	579
Ⓛ Distanza minima tra il mobilio e il lato del pannello porta	4
Ⓢ Distanza minima tra il mobilio e la parte superiore del pannello porta	3
Ⓣ Altezza massima del pannello porta personalizzato	882
Ⓜ Altezza minima del pannello porta personalizzato	761
Ⓜ Profondità del pannello porta personalizzato	16 - 19
Ⓜ Altezza dal pavimento alla parte inferiore del pannello porta	15-150
Ⓜ Profondità dello zoccolo (escl. i pannelli dello zoccolo e dello sportello frontale)	50 - 100
Ⓜ Larghezza della finestra in vetro	404
Ⓜ Altezza della finestra di vetro	496
Ⓜ Dal bordo superiore del vetro alla parte superiore del pannello porta personalizzato	113
Ⓜ Profondità della porta (apertura di 90°, misurata dalla parte frontale del mobilio)	600

Dimensioni della cavità	mm
Ⓒ Altezza complessiva della cavità	864 - 900
Ⓟ Larghezza complessiva della cavità	600
Ⓜ Profondità complessiva minima della cavità:	
Quando gli attacchi sono disposti all'esterno della cavità (radente)*	600
Quando gli attacchi sono disposti in un vano al di sopra della cavità	610
Quando gli attacchi sono disposti sul retro della cavità (profondo)	650

*La profondità della cavità per l'installazione di più prodotti è 610 mm, per lasciare spazio alla staffa del kit di giunzione

INDICA IL RIFERIMENTO DEL PRODOTTO
 INDICA LE DISTANZE DAL MOBILIO

NOTA IMPORTANTE: in questa guida, le dimensioni possono variare di ±2 mm. Leggere la guida all'installazione per informazioni dettagliate sull'installazione del prodotto. Per istruzioni e specifiche di installazione complete, visitare il sito fisherpaykel.com



DIMENSIONI DEL PRODOTTO E DELLA CAVITÀ
Minibar integrati con pannelli porta in acciaio inossidabile

Modello n.:

- RS6009BLT1 - Cerniera destra, finestra in vetro
- RS6009BL1 - Cerniera destra, sportello cieco

Mostrato con

- Pannello in acciaio inossidabile con vetro RD6009VR - RS6009B2LT1
- Pannello in acciaio inossidabile cieco RD6009R - RS6009B2L1

Kit maniglia AHD5RD09(B)

Pannello dello zoccolo in acciaio inossidabile AKRS6009

Nota: per tutti i modelli è possibile spostare la cerniera sul lato opposto utilizzando i pezzi in dotazione.

Dimensioni del prodotto	mm
Ⓐ Altezza complessiva del prodotto	874
Ⓑ Larghezza complessiva del prodotto	592
Ⓒ Profondità complessiva del prodotto (escl. i pannelli porta anteriori)	579
Ⓓ Altezza dalla parte superiore del pannello porta al pavimento	871
Ⓔ Distanza minima tra il mobilio e il lato del pannello porta	4
Ⓕ Distanza minima tra il mobilio e la parte superiore del pannello porta	3
Ⓖ Altezza del pannello porta	771
Ⓗ Profondità del pannello porta	19
Ⓘ Altezza dal pavimento alla parte inferiore del pannello porta	100
Ⓝ Profondità dello zoccolo (escl. i pannelli dello zoccolo e dello sportello frontale)	50 - 100
Ⓚ Larghezza della finestra in vetro	404
Ⓛ Altezza della finestra di vetro	496
Ⓜ Dalla parte superiore del pannello porta alla parte superiore dell'apertura/finestra	113
Ⓝ Profondità della porta (apertura di 90°, misurata dalla parte frontale del mobilio)	600
Dimensioni della cavità	
Ⓞ Altezza complessiva della cavità	874
Ⓟ Larghezza complessiva della cavità	600
Ⓠ Profondità complessiva minima della cavità:	
Quando gli attacchi sono disposti all'esterno della cavità (radente)*	600
Quando gli attacchi sono disposti nelle cavità adiacenti	610
Quando gli attacchi sono disposti sul retro della cavità (profondo)	650

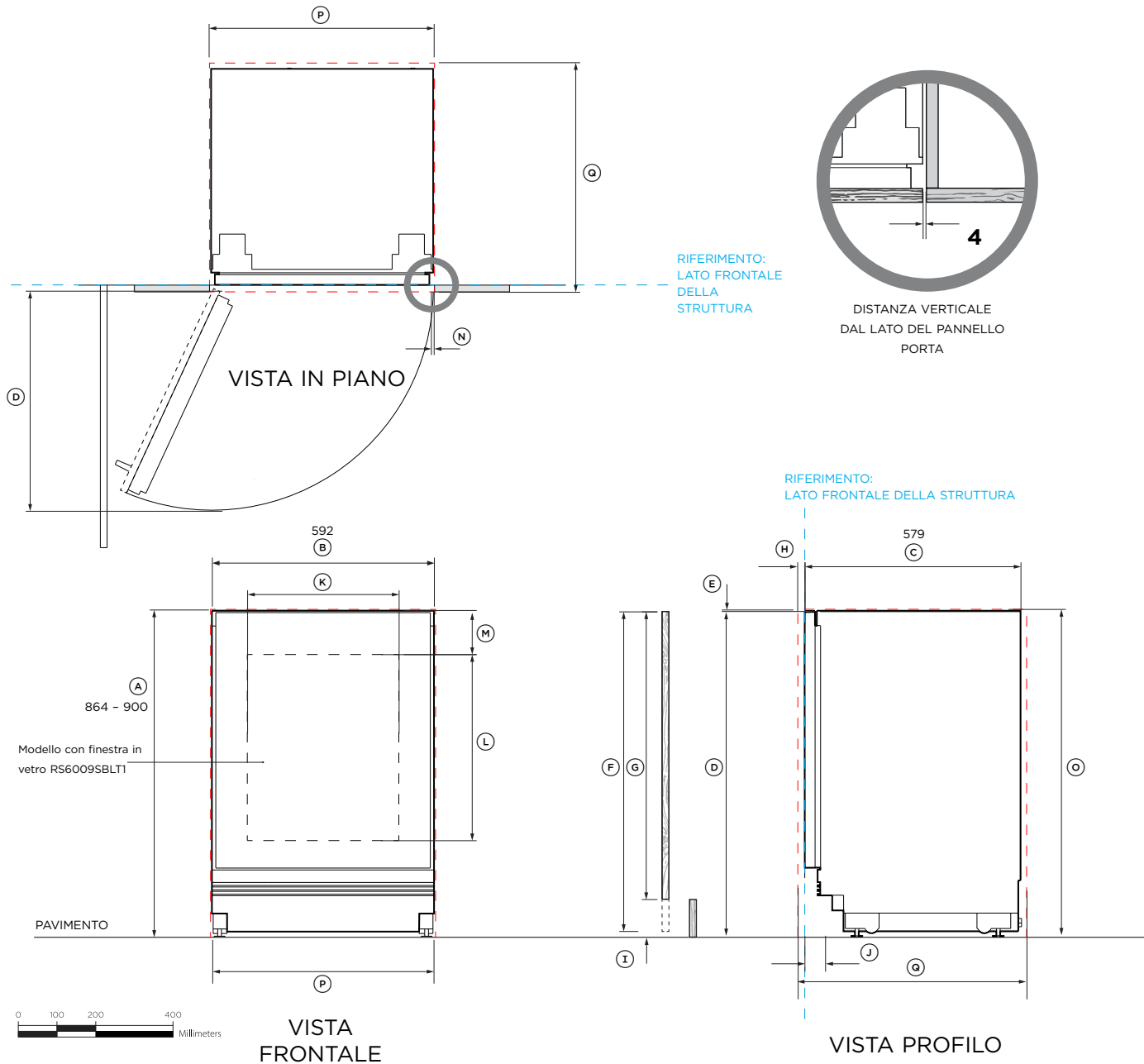
*La profondità della cavità per l'installazione di più prodotti è 610 mm, per lasciare spazio alla staffa del kit di giunzione

Note:

Nell'illustrazione il prodotto è installato a pavimento. Far scivolare all'interno della cavità. In alternativa, installare su un basamento. Regolare di conseguenza l'altezza della cavità.

INDICA IL RIFERIMENTO DEL PRODOTTO
 INDICA LE DISTANZE DAL MOBILIO

NOTA IMPORTANTE: in questa guida, le dimensioni possono variare di ±2 mm. Leggere la guida all'installazione per informazioni dettagliate sull'installazione del prodotto. Per istruzioni e specifiche di installazione complete, visitare il sito fisherpaykel.com



DIMENSIONI DEL PRODOTTO E DELLA CAVITÀ
Minibar integrati con pannelli porta personalizzati

Modello n.:

RS6009BLT1 - Cerniera destra
RS6009BL1 - Cerniera destra

Nota: per tutti i modelli è possibile spostare la cerniera sul lato opposto utilizzando i pezzi in dotazione.

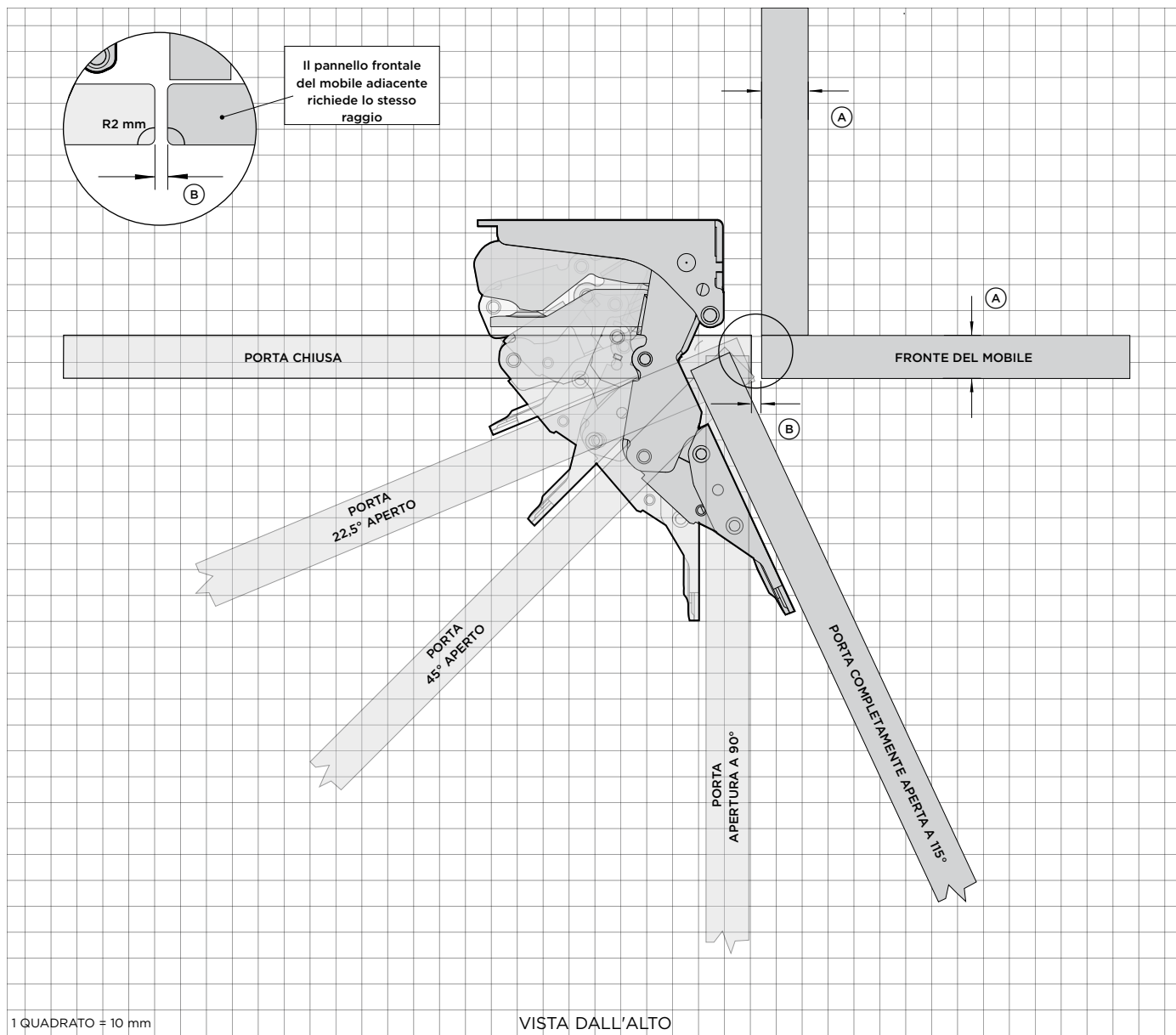
Dimensioni del prodotto	mm
Ⓐ Altezza complessiva del prodotto	864 - 900
Ⓟ Larghezza complessiva del prodotto	592
Ⓒ Profondità complessiva del prodotto (escl. i pannelli porta anteriori)	579
Ⓛ Distanza minima tra il mobilio e il lato del pannello porta	4
ⓔ Distanza minima tra il mobilio e la parte superiore del pannello porta	3
ⓕ Altezza massima del pannello porta personalizzato	882
Ⓢ Altezza minima del pannello porta personalizzato	761
Ⓜ Profondità del pannello porta personalizzato	16 - 19
Ⓜ Altezza dal pavimento alla parte inferiore del pannello porta	15-150
Ⓝ Profondità dello zoccolo (escl. i pannelli dello zoccolo e dello sportello frontale)	50 - 100
Ⓚ Larghezza della finestra in vetro	404
Ⓛ Altezza della finestra di vetro	496
Ⓜ Dal bordo superiore del vetro alla parte superiore del pannello porta personalizzato	113
Ⓝ Profondità della porta (apertura di 90°, misurata dalla parte frontale del mobilio)	600
Dimensioni della cavità	mm
Ⓢ Altezza complessiva della cavità	864 - 900
Ⓟ Larghezza complessiva della cavità	600
Ⓢ Profondità complessiva minima della cavità:	
Quando gli attacchi sono disposti all'esterno della cavità (radente)*	600
Quando gli attacchi sono disposti in un vano al di sopra della cavità	610
Quando gli attacchi sono disposti sul retro della cavità (profondo)	650

*La profondità della cavità per l'installazione di più prodotti è 610 mm, per lasciare spazio alla staffa del kit di giunzione

INDICA IL RIFERIMENTO DEL PRODOTTO
INDICA LE DISTANZE DAL MOBILIO

NOTA IMPORTANTE: in questa guida, le dimensioni possono variare di ±2 mm. Leggere la guida all'installazione per informazioni dettagliate sull'installazione del prodotto. Per istruzioni e specifiche di installazione complete, visitare il sito fisherpaykel.com

PIANIFICAZIONE DELLE INFORMAZIONI DI PROGETTAZIONE



CERNIERA PER PORTA - HETTICH K08

I modelli con cerniera sinistra sono a specchio rispetto alla versione illustrata.

PANNELLO FRONTALE PERSONALIZZATO

A Spessore del pannello frontale: 16 mm-19 mm

Disegno mostrato con pannelli da 18 mm.

B Spazio tra pannello personalizzato e mobile adiacente: 4 mm

REQUISITI DEL RAGGIO

Spazio: minimo 4 mm

Spessore del pannello 16 mm-19 mm: richiede un minimo di R2 mm

Spessore del pannello 20 mm: richiede un minimo di R5 mm

Il raggio minimo impedisce gli scontri con i mobili adiacenti. I pannelli più spessi di 20 mm necessitano di uno spazio e di un raggio maggiori, che potrebbero esporre i componenti interni.

LIMITE DI PESO

Pannello porta solido personalizzato: Max 5,6 kg

Pannello porta finestra personalizzato: Max 3,7 kg

Nota: il peso della porta include il peso della maniglia.

ASSISTENZA

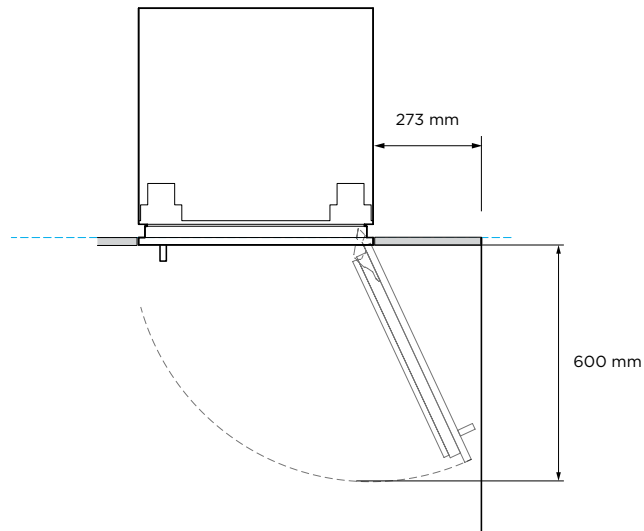
Per ulteriore supporto alla progettazione e all'installazione, contattare il team di supporto alla progettazione di Fisher & Paykel.

designsupport@fisherpaykel.com

1 QUADRATO = 10 mm

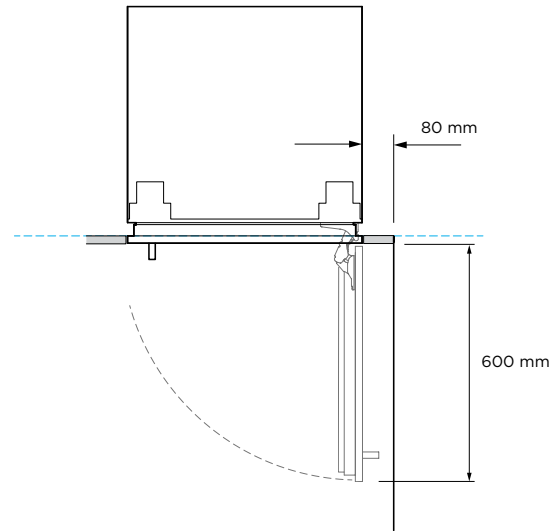
VISTA DALL'ALTO

I modelli illustrati in questa Guida alla pianificazione potrebbero non essere disponibili in tutti i mercati e sono soggetti a modifiche in qualsiasi momento. Le specifiche del prodotto possono variare rispetto a quelle mostrate. Questa Guida alla pianificazione non deve essere utilizzata come guida all'installazione per alcun prodotto. Per installare in modo sicuro e corretto i prodotti qui presentati sono necessarie ulteriori informazioni. Una guida specifica all'installazione sarà disponibile sul nostro sito web fisherpaykel.com.

**ACCESSO COMPLETO ALL'INTERNO**

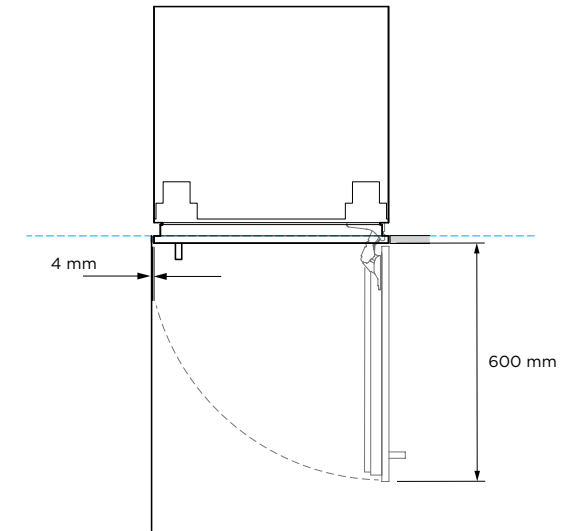
Apertura porta di 115° - accesso completo all'interno

Le dimensioni minime indicate si riferiscono al kit maniglia contemporanea AHD5RD09(B). Tenere in considerazione le specifiche del pannello porta personalizzato e della maniglia

**ACCESSO ALL'INTERNO RIDOTTO**

Se necessario, usare il perno bloccante della cerniera per limitare a 90° l'apertura della porta

Le dimensioni minime indicate si riferiscono al kit maniglia contemporanea AHD5RD09(B). Tenere in considerazione le specifiche del pannello porta personalizzato e della maniglia

**ACCESSO ALL'INTERNO RIDOTTO**

Se necessario, usare il perno bloccante della cerniera per limitare a 90° l'apertura della porta

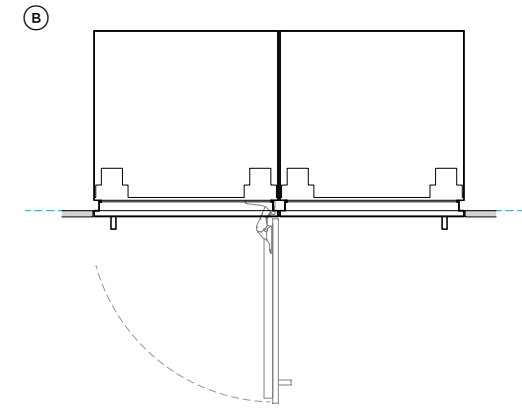
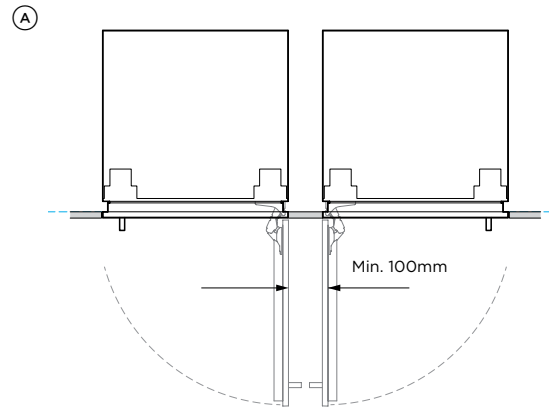
Le dimensioni minime indicate si riferiscono al kit maniglia contemporanea AHD5RD09(B). Tenere in considerazione le specifiche del pannello porta personalizzato e della maniglia

I modelli illustrati in questa Guida alla pianificazione potrebbero non essere disponibili in tutti i mercati e sono soggetti a modifiche in qualsiasi momento. Le specifiche del prodotto possono variare rispetto a quelle mostrate. Questa Guida alla pianificazione non deve essere utilizzata come guida all'installazione per alcun prodotto. Per installare in modo sicuro e corretto i prodotti qui presentati sono necessarie ulteriori informazioni. Una guida specifica all'installazione sarà disponibile sul nostro sito web fisherpaykel.com.

DA CERNIERA A CERNIERA

- Ⓐ Entrambi gli sportelli si aprono contemporaneamente: richiede spazio tra i modelli
- Ⓑ Consente l'apertura di un solo sportello alla volta

Le dimensioni minime indicate si riferiscono al kit maniglia contemporanea AHD5RD09(B). Tenere in considerazione le specifiche del pannello porta personalizzato e della maniglia.



NOTE AGGIUNTIVE

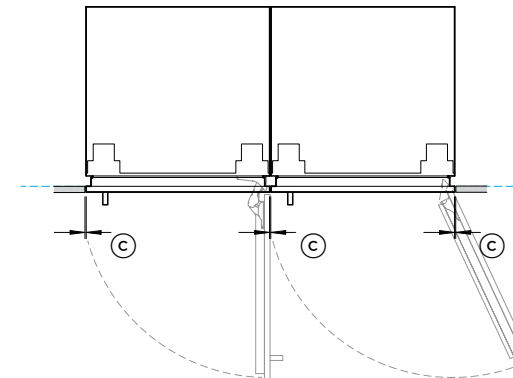
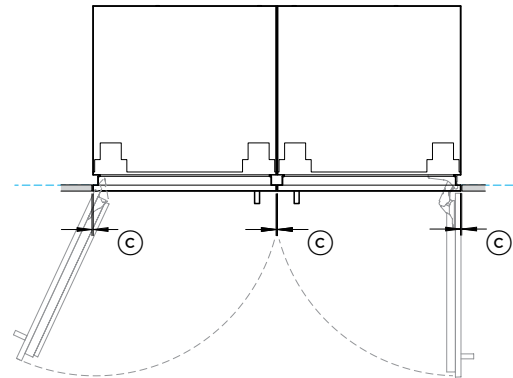
Se necessario, usare il perno bloccante della cerniera per limitare a 90° l'apertura della porta.

Le dimensioni minime indicate si riferiscono al kit maniglia contemporanea AHD5RD09(B). Tenere in considerazione le specifiche del pannello porta personalizzato e della maniglia.

INSTALLAZIONE DOPPIA

Pannelli porta in acciaio inossidabile (spazi uniformati in fase di installazione) **5 mm**

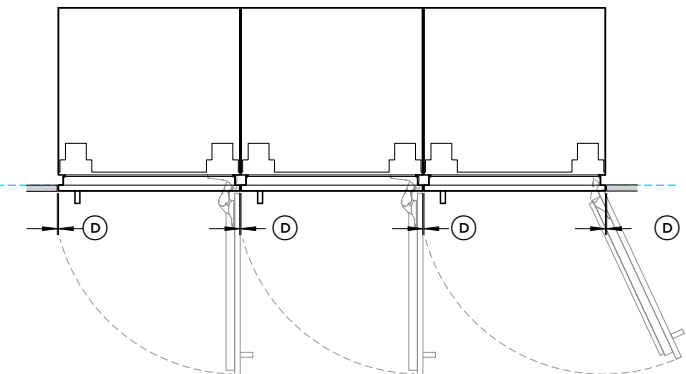
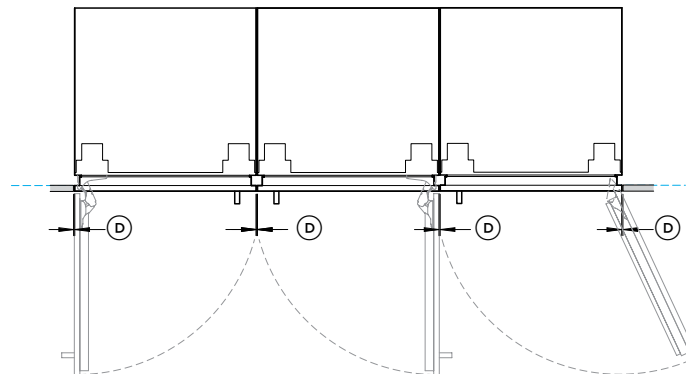
- Ⓒ Pannelli porta personalizzati (la larghezza del pannello porta personalizzato è aumentata per mantenere una distanza di 4 mm tra i prodotti) - **4 mm**



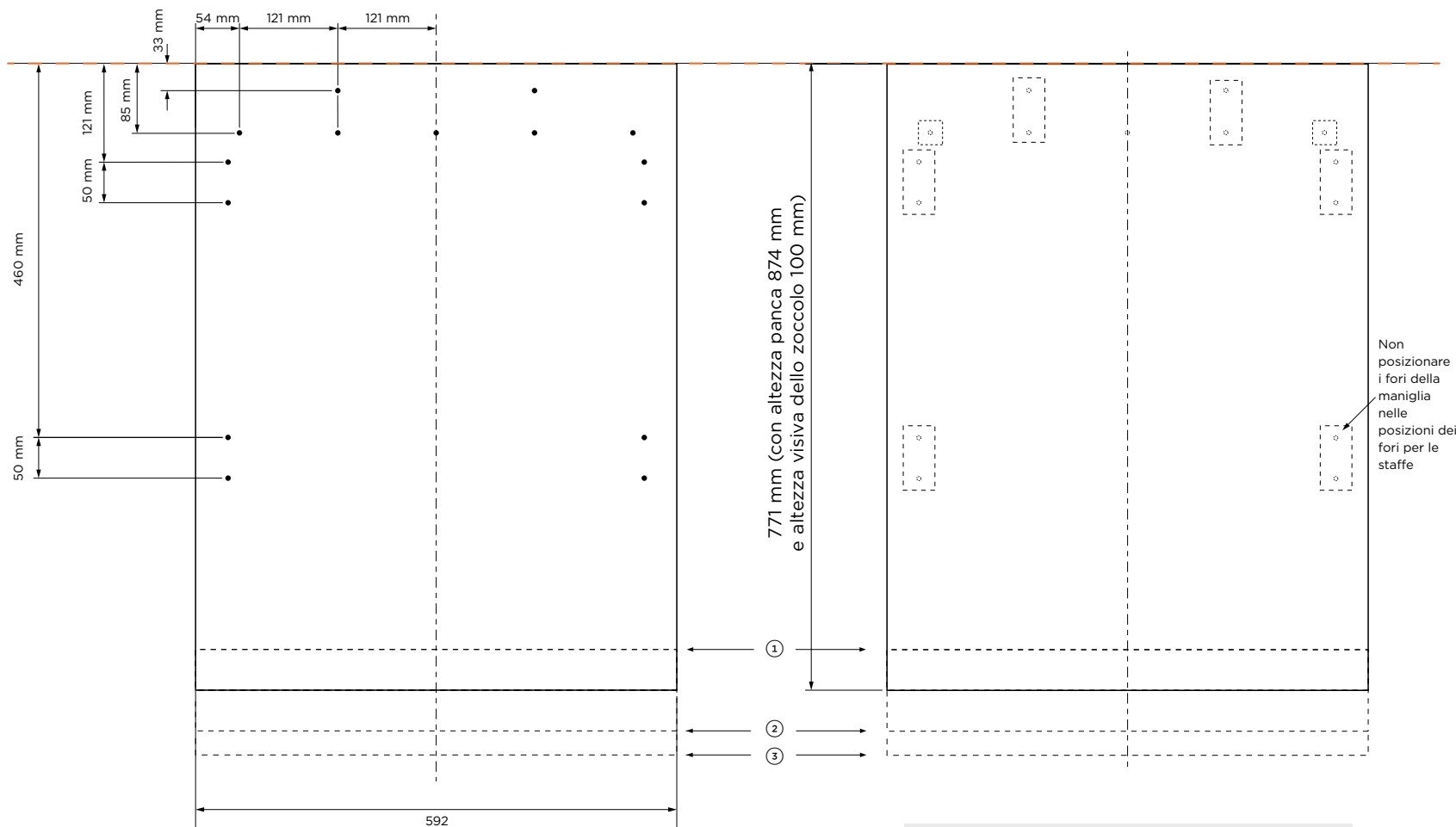
INSTALLAZIONE TRIPLA

Ⓓ Pannelli porta in acciaio inossidabile (spazi uniformati in fase di installazione) **6 mm**

- Ⓓ Pannelli porta personalizzati (la larghezza del pannello porta personalizzato è aumentata per mantenere una distanza di 4 mm tra i prodotti) - **4 mm**



I modelli illustrati in questa Guida alla pianificazione potrebbero non essere disponibili in tutti i mercati e sono soggetti a modifiche in qualsiasi momento. Le specifiche del prodotto possono variare rispetto a quelle mostrate. Questa Guida alla pianificazione non deve essere utilizzata come guida all'installazione per alcun prodotto. Per installare in modo sicuro e corretto i prodotti qui presentati sono necessarie ulteriori informazioni. Una guida specifica all'installazione sarà disponibile sul nostro sito web fisherpaykel.com.



**RETRO DEL PANNELLO PORTA PERSONALIZZATO
POSIZIONI DEI FORI DELLA STAFFA**

Fori pilota Ø 2,5 mm, tutti i fori hanno una profondità di 15 mm
Non bucare la superficie frontale

**PARTE ANTERIORE DEL PANNELLO PORTA PERSONALIZZATO
POSIZIONE DEI FORI PER LA MANIGLIA**

Tutti i fori della maniglia Fisher & Paykel hanno un diametro di 6 mm.
Non posizionare i fori per le maniglie nelle posizioni dei fori per le staffe.

Modello n.:
**RS6009V2R1
RS6009SBL1**

ALTEZZA VISIVA DELLO ZOCOLO DAL PAVIMENTO ALLA BASE DEL PANNELLO PORTA

- Altezza visiva dello zoccolo 150 mm
Pannello porta personalizzato più corto di 50 mm
- Altezza visiva dello zoccolo 50 mm
pannello porta personalizzato più lungo di 50 mm
- Altezza visiva dello zoccolo 15 mm
pannello porta personalizzato più lungo di 85 mm

RIFERIMENTO PARTE SUPERIORE DEL PANNELLO PORTA PERSONALIZZATO

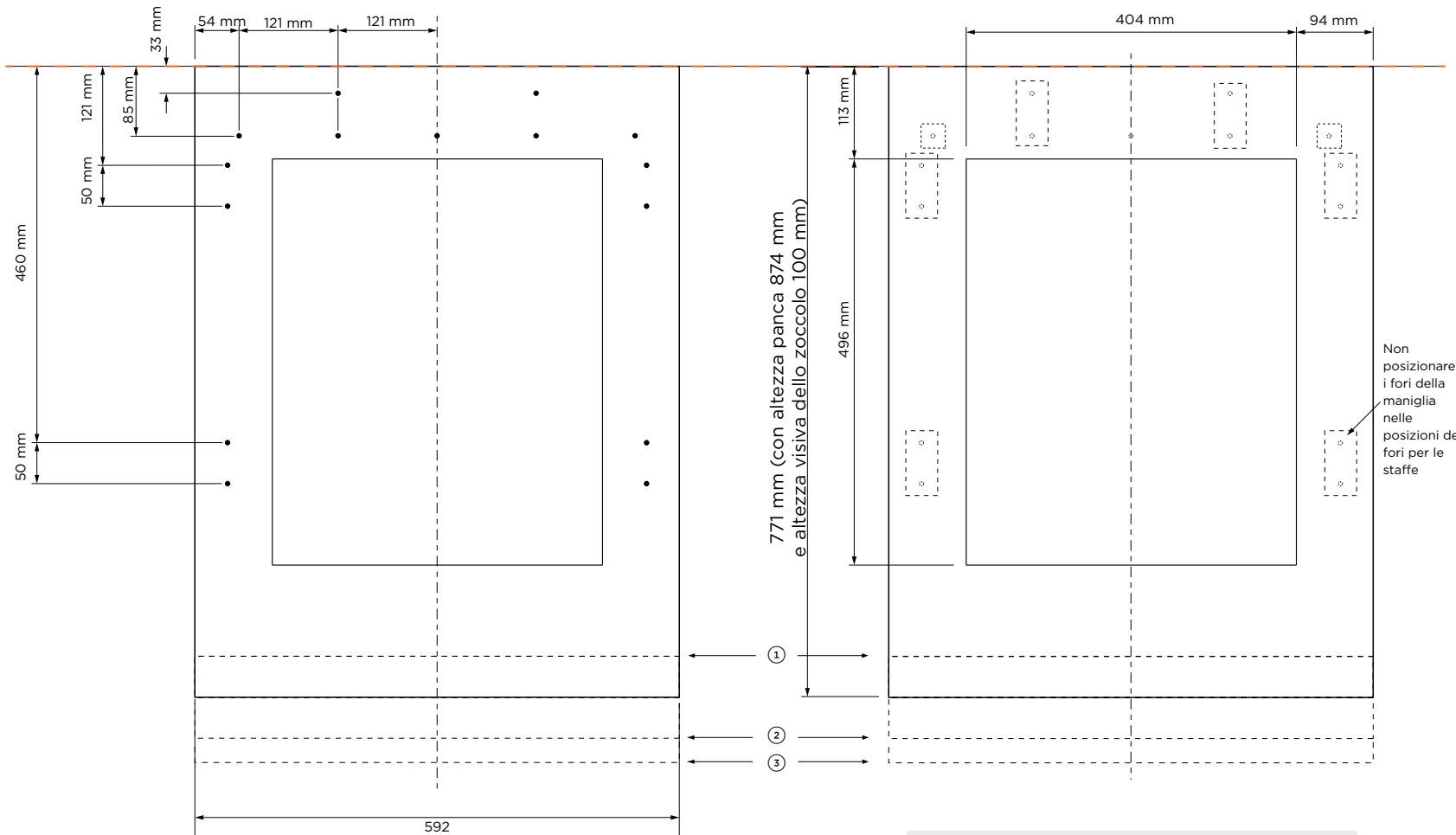
Lasciare uno spazio di 3 mm tra la parte superiore del pannello della porta personalizzato e il piano di lavoro

PESO DEL PANNELLO PERSONALIZZATO

Il peso massimo del pannello porta cieco personalizzato è di 5,6 kg

Non posizionare i fori della maniglia nelle posizioni dei fori per le staffe

I modelli illustrati in questa Guida alla pianificazione potrebbero non essere disponibili in tutti i mercati e sono soggetti a modifiche in qualsiasi momento. Le specifiche del prodotto possono variare rispetto a quelle mostrate. Questa Guida alla pianificazione non deve essere utilizzata come guida all'installazione per alcun prodotto. Per installare in modo sicuro e corretto i prodotti qui presentati sono necessarie ulteriori informazioni. Una guida specifica all'installazione sarà disponibile sul nostro sito web fisherpaykel.com.



**RETRO DEL PANNELLO PORTA PERSONALIZZATO
POSIZIONI DEI FORI DELLA STAFFA**

Fori pilota Ø 2,5 mm, tutti i fori hanno una profondità di 15 mm
Non bucare la superficie frontale

**PARTE ANTERIORE DEL PANNELLO PORTA PERSONALIZZATO
POSIZIONE DEI FORI PER LA MANIGLIA**

Tutti i fori della maniglia Fisher & Paykel hanno un diametro di 6 mm.
Non posizionare i fori per le maniglie nelle posizioni dei fori per le staffe.

Modello n.:
**RS6009V2RT1
RS6009BLT1**

ALTEZZA VISIVA DELLO ZOCOLO DAL PAVIMENTO ALLA BASE DEL PANNELLO PORTA

- Altezza visiva dello zoccolo 150 mm
Pannello porta personalizzato più corto di 50 mm
- Altezza visiva dello zoccolo 50 mm)
pannello porta personalizzato più lungo di 50 mm
- Altezza visiva dello zoccolo 15 mm
pannello porta personalizzato 85mm

RIFERIMENTO PARTE SUPERIORE DEL PANNELLO PORTA PERSONALIZZATO

Lasciare uno spazio di 3 mm tra la parte superiore del pannello della porta personalizzato e il piano di lavoro

PESO DEL PANNELLO PERSONALIZZATO

Il peso massimo del pannello porta personalizzato con finestra è di 3,7 kg

I modelli illustrati in questa Guida alla pianificazione potrebbero non essere disponibili in tutti i mercati e sono soggetti a modifiche in qualsiasi momento. Le specifiche del prodotto possono variare rispetto a quelle mostrate. Questa Guida alla pianificazione non deve essere utilizzata come guida all'installazione per alcun prodotto. Per installare in modo sicuro e corretto i prodotti qui presentati sono necessarie ulteriori informazioni. Una guida specifica all'installazione sarà disponibile sul nostro sito web fisherpaykel.com.

PANNELLO PORTA PERSONALIZZATO

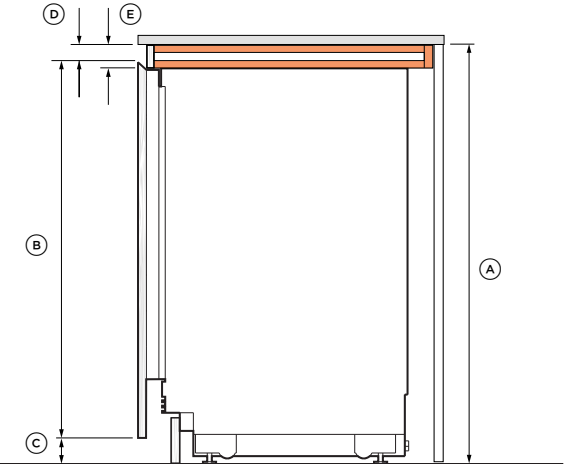
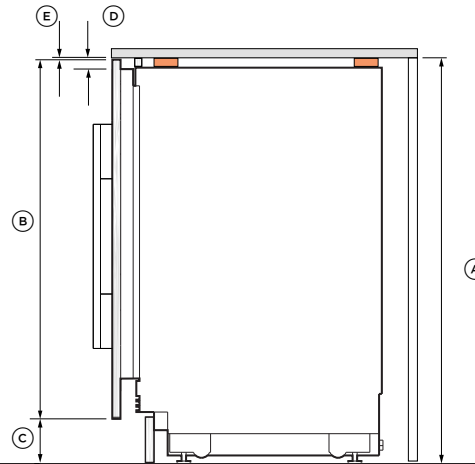
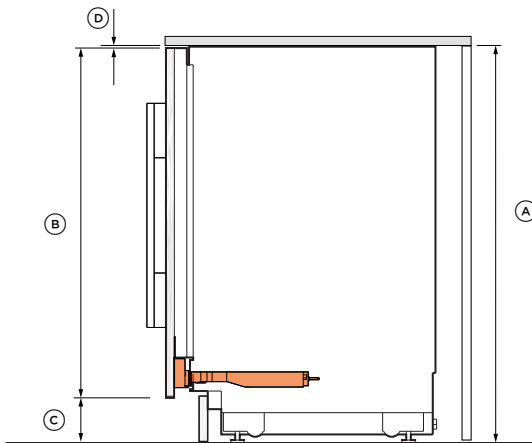
Accessori per l'apertura assistita

PANNELLO PORTA PERSONALIZZATO

Sottostruttura
Installazione multipla: garantisce il supporto del banco

PANNELLO PORTA PERSONALIZZATO

Maniglia incassata



Dimensioni del prodotto	mm
Ⓐ Altezza della cavità	864 - 900
Ⓑ Altezza massima del pannello porta	882
Altezza minima del pannello porta	761
Ⓒ Altezza visiva dello zoccolo	15-150
Ⓓ Distanza tra il pannello porta e il piano di lavoro	3

La guida alla pianificazione degli accessori per l'apertura assistita sarà presto disponibile

Dimensioni del prodotto	mm
Ⓐ Altezza della cavità*	888 - 918
Ⓑ Altezza massima del pannello porta*	900
Altezza minima del pannello porta*	785
Ⓒ Altezza visiva dello zoccolo	15-150
Ⓓ Altezza comune della sottostruttura	18
Ⓔ Distanza tra il pannello porta e il piano di lavoro	3

*Con una sottostruttura da 18 mm
**Regolare di conseguenza il modello del pannello porta

Fare riferimento a "Preparazione del pannello personalizzato" per i modelli di pannello

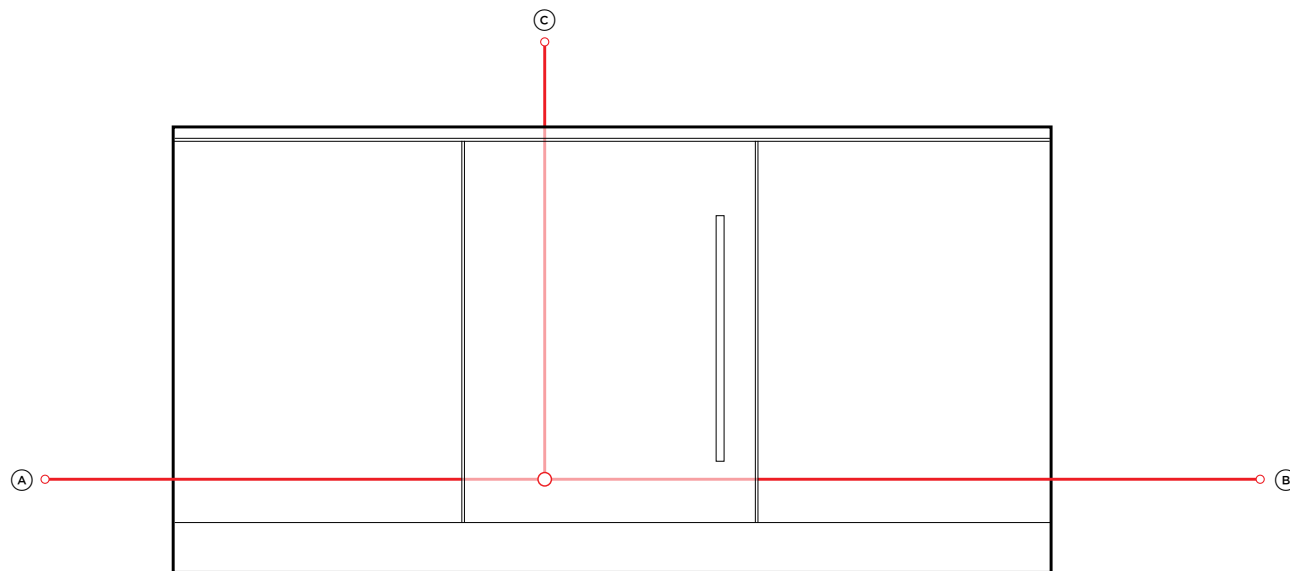
Dimensioni del prodotto	mm
Ⓐ Altezza della cavità*	909 - 945
Ⓑ Altezza massima del pannello porta**	927
Altezza minima del pannello porta**	812
Ⓒ Altezza visiva dello zoccolo	15-150
Ⓓ Distanza tra lo sportello superiore e il piano di lavoro	35
Ⓔ Sottostruttura	45

*Con una sottostruttura di 45 mm
**Regolare di conseguenza il modello del pannello porta

Si sconsiglia un piano di lavoro sporgente nel caso di maniglia incassata

I modelli illustrati in questa Guida alla pianificazione potrebbero non essere disponibili in tutti i mercati e sono soggetti a modifiche in qualsiasi momento. Le specifiche del prodotto possono variare rispetto a quelle mostrate. Questa Guida alla pianificazione non deve essere utilizzata come guida all'installazione per alcun prodotto. Per installare in modo sicuro e corretto i prodotti qui presentati sono necessarie ulteriori informazioni. Una guida specifica all'installazione sarà disponibile sul nostro sito web fisherpaykel.com.

IMPIANTI



COLLEGAMENTI ELETTRICI E IDRAULICI Cantinette per vini integrate e minibar integrati

Modello n.:

RS6009V2RT1, RS6009V2R1

Cantinette per vini integrate RS6009BLT1, RS6009BL1

Minibar integrati

Per tutti i modelli è possibile spostare la cerniera sul lato opposto utilizzando i pezzi in dotazione.

Per maggiori informazioni, fare riferimento alla Guida all'installazione.

Specifiche elettriche

Allacciamento 220-240 V CA, 50 Hz

Corrente 10 A

NOTA: si consiglia di disporre gli attacchi nel vano adiacente.

Lunghezze dei cavi elettrici

	pollici	mm
Ⓐ Lunghezza del cavo elettrico (dal bordo sinistro del prodotto)*	70 14/16	1800
Ⓑ Lunghezza del cavo elettrico (dal bordo destro del prodotto)*	78 12/16	2000
Ⓒ Lunghezza del cavo elettrico (dalla sommità del prodotto)*	55 2/16	1400

*Spina esclusa.

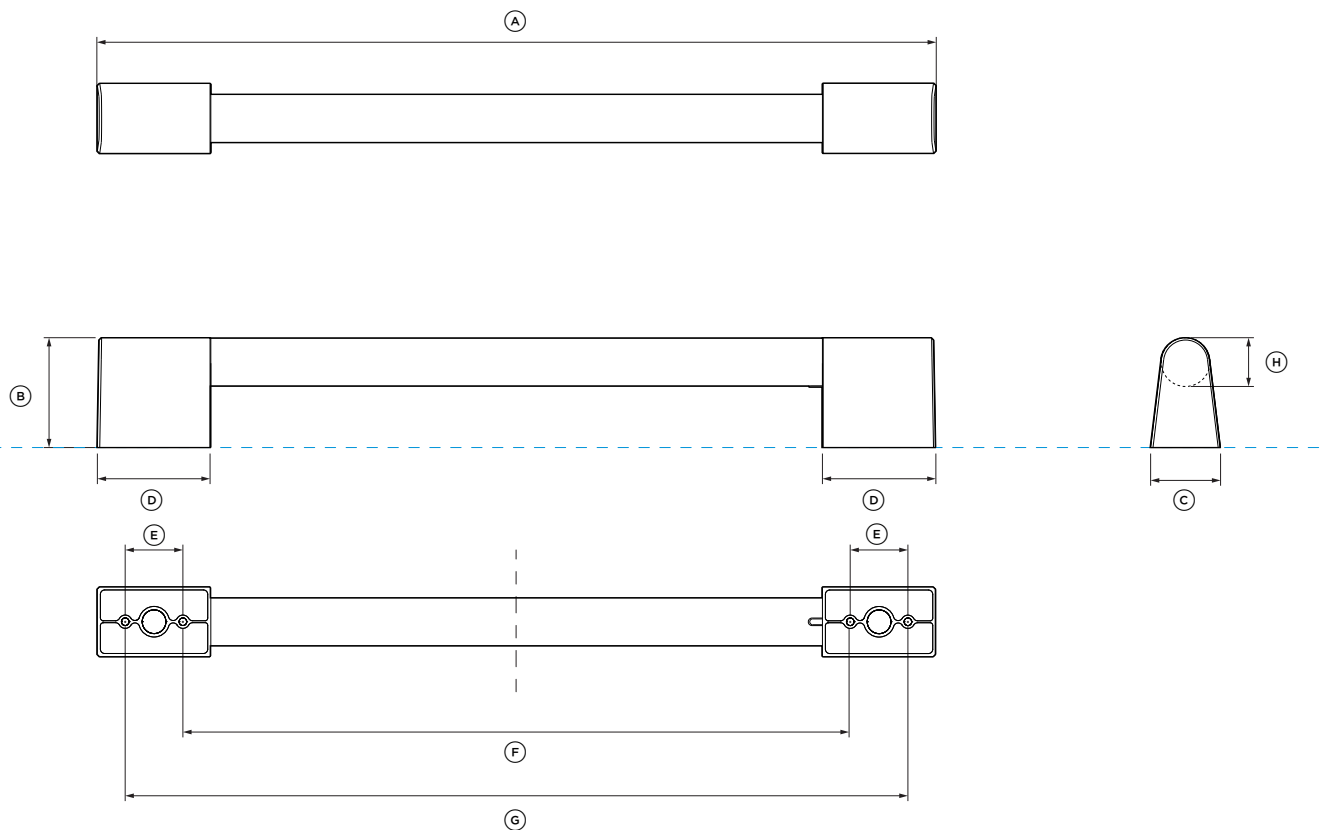
Si consiglia di disporre gli attacchi nei vani adiacenti.

INDICA IL RIFERIMENTO DEL PRODOTTO -----

INDICA LE DISTANZE DAL MOBILIO -----

NOTA IMPORTANTE: in questa guida, le dimensioni possono variare di ± 2 mm. Leggere la guida all'installazione per informazioni dettagliate sull'installazione del prodotto. Per istruzioni e specifiche di installazione complete, visitare il sito fisherpaykel.com

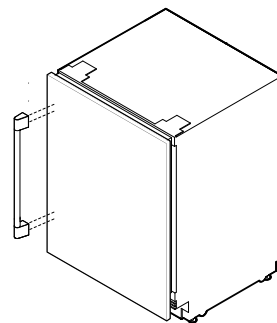
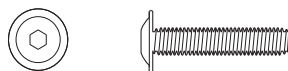
SCHEDE TECNICHE MANIGLIE



VITI

Vite con testa bombata e cava esagonale M5x12" (4 per maniglia).

Adatto a pannelli standard da 19 mm. Pannelli più spessi potrebbero richiedere una svasatura o viti più lunghe.



SCHEDA TECNICA MANIGLIA

Per tutti i modelli di cantinette per vini integrate e minibar integrati

Modello n.:

Maniglia professionale AHP3RD09

Per i modelli:

RS6009V2RT1, RS6009V2R1

Cantinette per vini integrate RS6009SBLT1, RS6009SBL1

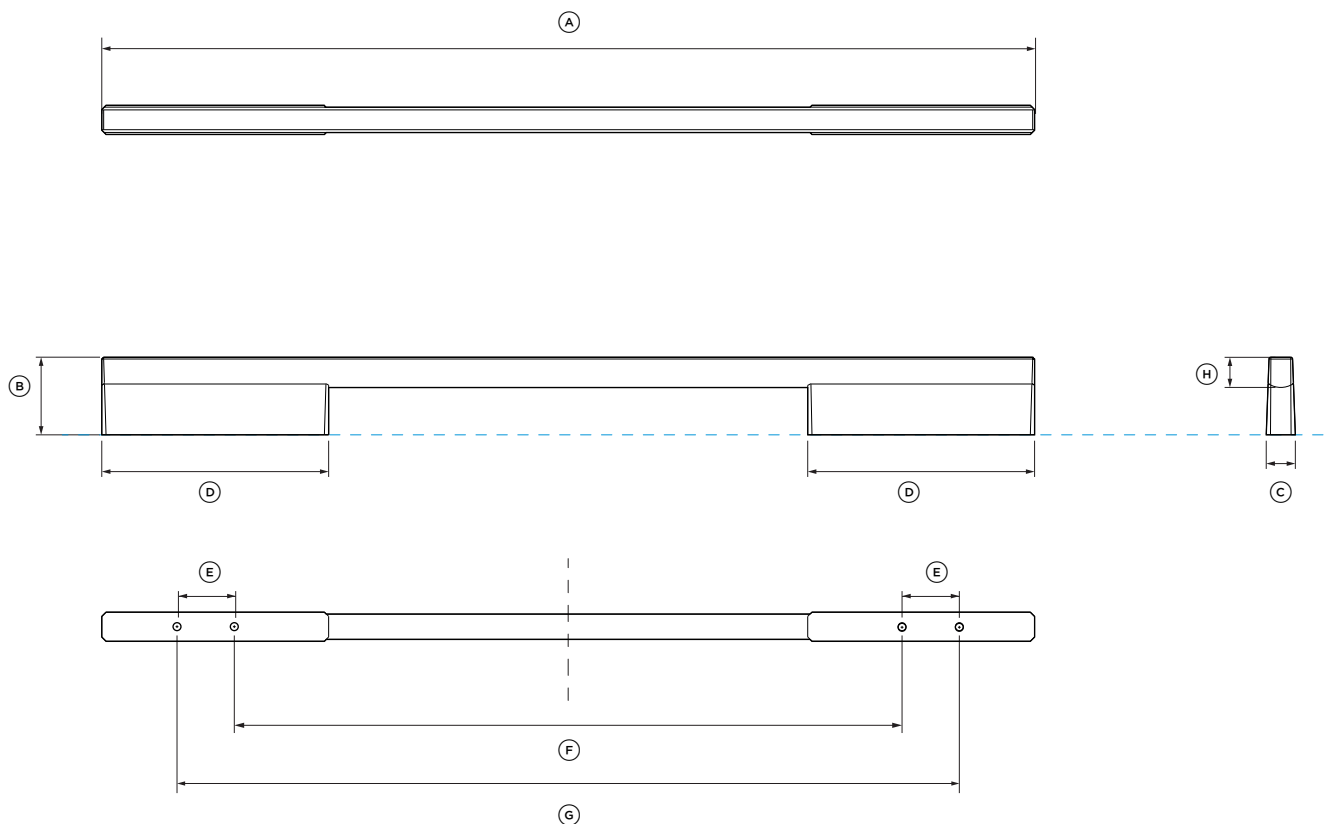
Minibar integrati

Dimensioni della maniglia

	mm
Ⓐ Lunghezza complessiva della maniglia	442
Ⓑ Altezza complessiva della maniglia	58
Ⓒ Larghezza complessiva della maniglia	37
Ⓓ Lunghezza del supporto	60
Ⓔ Distanza tra i fori di fissaggio	30
Ⓕ Distanza tra i fori di fissaggio interni	353
Ⓖ Distanza tra i fori di fissaggio esterni	413
Ⓗ Spessore della guida della maniglia	25

INDICA IL RIFERIMENTO DEL PRODOTTO
 INDICA LE DISTANZE DAL MOBILIO

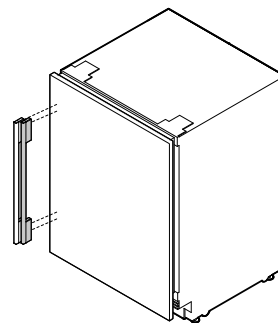
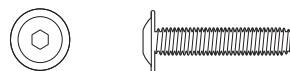
NOTA IMPORTANTE: in questa guida, le dimensioni possono variare di ±2 mm. Leggere la guida all'installazione per informazioni dettagliate sull'installazione del prodotto. Per istruzioni e specifiche di installazione complete, visitare il sito fisherpaykel.com



VITI

Vite con testa bombata e cava esagonale M5x12" (4 per maniglia).

Adatto a pannelli standard da 19 mm. Pannelli più spessi potrebbero richiedere una svasatura o viti più lunghe.



SCHEDA TECNICA MANIGLIA
Per tutti i modelli di cantinette per vini integrate e minibar integrati

Modello n.:

Maniglia in alluminio pregiato AHD5RD09
Maniglia in alluminio nero pregiato AHD5RD09B

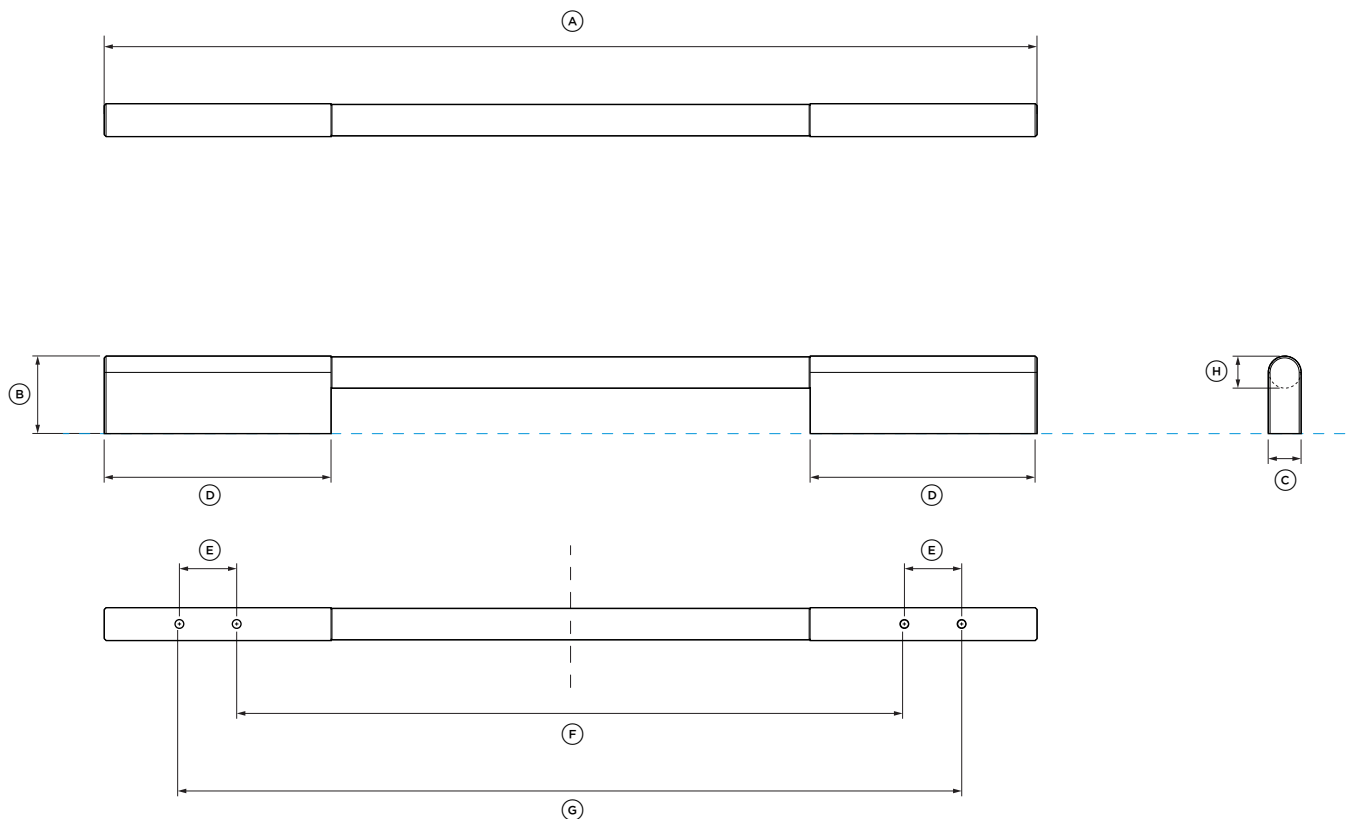
Per i modelli:

RS6009V2RT1, RS6009V2R1
Cantinette per vini integrate RS6009SBLT1, RS6009SBL1
Minibar integrati

Dimensioni della maniglia	mm
Ⓐ Lunghezza complessiva della maniglia	493
Ⓑ Altezza complessiva della maniglia	41
Ⓒ Larghezza complessiva della maniglia	15
Ⓓ Lunghezza del supporto	120
Ⓔ Distanza tra i fori di fissaggio	30
Ⓕ Distanza tra i fori di fissaggio interni	353
Ⓖ Distanza tra i fori di fissaggio esterni	413
Ⓗ Spessore della guida della maniglia	16

INDICA IL RIFERIMENTO DEL PRODOTTO
INDICA LE DISTANZE DAL MOBILIO

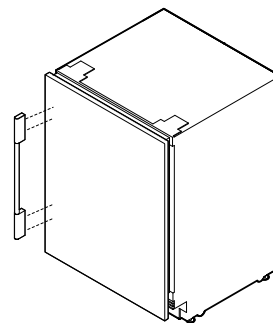
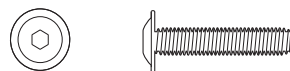
NOTA IMPORTANTE: in questa guida, le dimensioni possono variare di ±2 mm. Leggere la guida all'installazione per informazioni dettagliate sull'installazione del prodotto. Per istruzioni e specifiche di installazione complete, visitare il sito fisherpaykel.com



VITI

Vite con testa bombata e cava esagonale M5x12" (4 per maniglia).

Adatto a pannelli standard da 19 mm. Pannelli più spessi potrebbero richiedere una svasatura o viti più lunghe.



SCHEMA TECNICA MANIGLIA
Per tutti i modelli di cantinette per vini integrate e minibar integrati

Modello n.:

Maniglia con profilo arrotondato AHSRD09

Per i modelli:

RS6009V2RT1, RS6009V2R1

Cantinette per vini integrate RS6009SBLT1, RS6009SBL1

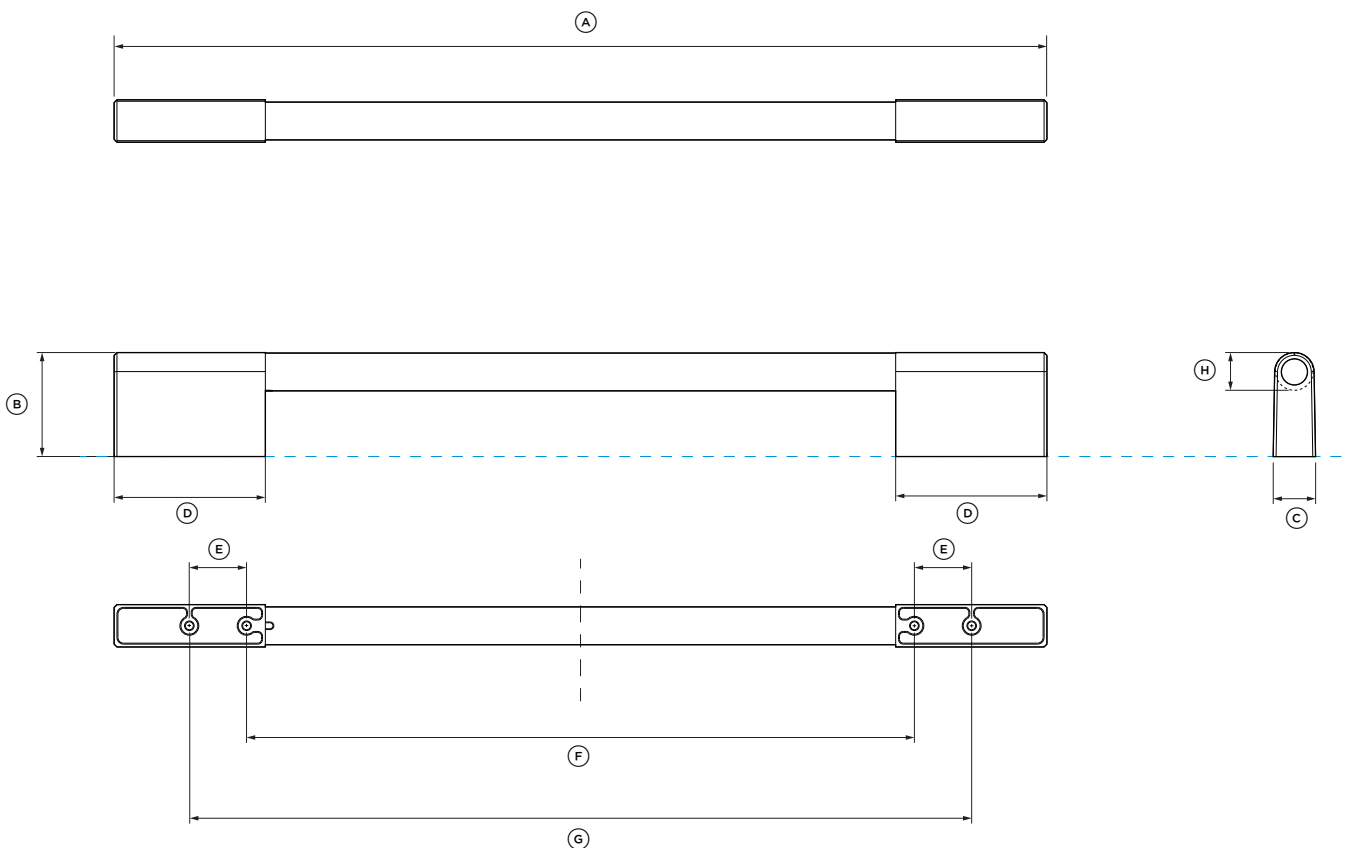
Minibar integrati

Dimensioni della maniglia

	mm
Ⓐ Lunghezza complessiva della maniglia	493
Ⓑ Altezza complessiva della maniglia	41
Ⓒ Larghezza complessiva della maniglia	17
Ⓓ Lunghezza del supporto	120
Ⓔ Distanza tra i fori di fissaggio	30
Ⓕ Distanza tra i fori di fissaggio interni	353
Ⓖ Distanza tra i fori di fissaggio esterni	413
Ⓗ Spessore della guida della maniglia	17

INDICA IL RIFERIMENTO DEL PRODOTTO
INDICA LE DISTANZE DAL MOBILIO

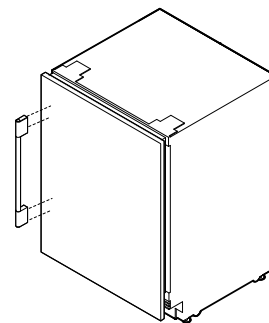
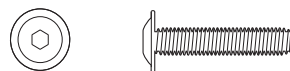
NOTA IMPORTANTE: in questa guida, le dimensioni possono variare di ±2 mm. Leggere la guida all'installazione per informazioni dettagliate sull'installazione del prodotto. Per istruzioni e specifiche di installazione complete, visitare il sito fisherpaykel.com



VITI

Vite con testa bombata e cava esagonale M5x12" (4 per maniglia).

Adatto a pannelli standard da 19 mm. Pannelli più spessi potrebbero richiedere una svasatura o viti più lunghe.



SCHEMA TECNICA MANIGLIA
Per tutti i modelli di cantinette per vini integrate e minibar integrati

Modello n.:

Maniglia classica AHCLRD09

Per i modelli:

RS6009V2RT1, RS6009V2R1

Cantinette per vini integrate RS6009SBLT1, RS6009SBL1

Minibar integrati

Dimensioni della maniglia

	mm
Ⓐ Lunghezza complessiva della maniglia	414
Ⓑ Altezza complessiva della maniglia	55
Ⓒ Larghezza complessiva della maniglia	22
Ⓓ Lunghezza del supporto	80
Ⓔ Distanza tra i fori di fissaggio	30
Ⓕ Distanza tra i fori di fissaggio interni	353
Ⓖ Distanza tra i fori di fissaggio esterni	413
Ⓗ Spessore della guida della maniglia	20

INDICA IL RIFERIMENTO DEL PRODOTTO
INDICA LE DISTANZE DAL MOBILIO

NOTA IMPORTANTE: in questa guida, le dimensioni possono variare di ±2 mm. Leggere la guida all'installazione per informazioni dettagliate sull'installazione del prodotto. Per istruzioni e specifiche di installazione complete, visitare il sito fisherpaykel.com

