

CASIER À VIN ET ARMOIRE À BOISSONS

GUIDE DE PLANIFICATION

CASIER À VIN ENCASTRABLE - RS6009V2RT1 | RS6009V2R1

ARMOIRE À BOISSONS ENCASTRABLE - RS6009SBLT1 | RS6009SBL1

FISHER & PAYKEL

Ce guide de planification complet vous fournit le cadre et les outils nécessaires pour obtenir le résultat souhaité avec les appareils électroménagers Fisher & Paykel. Dans ce guide, vous trouverez une série d'informations conceptuelles, détaillées et dimensionnelles sur les produits afin de donner vie à vos idées et de créer des espaces qui reflètent véritablement votre vision.

TABLE DES MATIÈRES

| CONCEPTION | PAGE | PRÉPARATION DÉTAILLÉE | PAGE | PRÉPARATION DÉTAILLÉE | PAGE |
|--|-----------|--|-----------|---|-----------|
| Conceptions possibles | | Fiches techniques | | Fiches techniques sur les poignées | |
| Casier à vin et Armoire à boissons | 4 | Casier à vin + Porte en inox | 12 | Poignée professionnelle | 26 |
| Guide des caractéristiques techniques | | Casier à vin + Panneau de porte personnalisé | 13 | Poignée fine en aluminium | 27 |
| Casier à vin encastrable | 6 | Armoire à boissons + Porte en inox | 14 | Poignée fine ronde | 28 |
| Armoire à boissons encastrable | 8 | Armoire à boissons + Panneau de porte personnalisé | 15 | Poignée classique | 29 |
| Installations multiples | 10 | Informations de planification | | | |
| | | Articulation de charnière | 17 | | |
| | | Dégagement d'ouverture de porte | 18 | | |
| | | Préparation du panneau personnalisé – Massif | | | |
| | | Préparation du panneau personnalisé – Vitré | | | |
| | | Options de panneau personnalisé | 22 | | |
| | | Commodités | | | |
| | | Raccordements à l'eau et l'électricité | 24 | | |

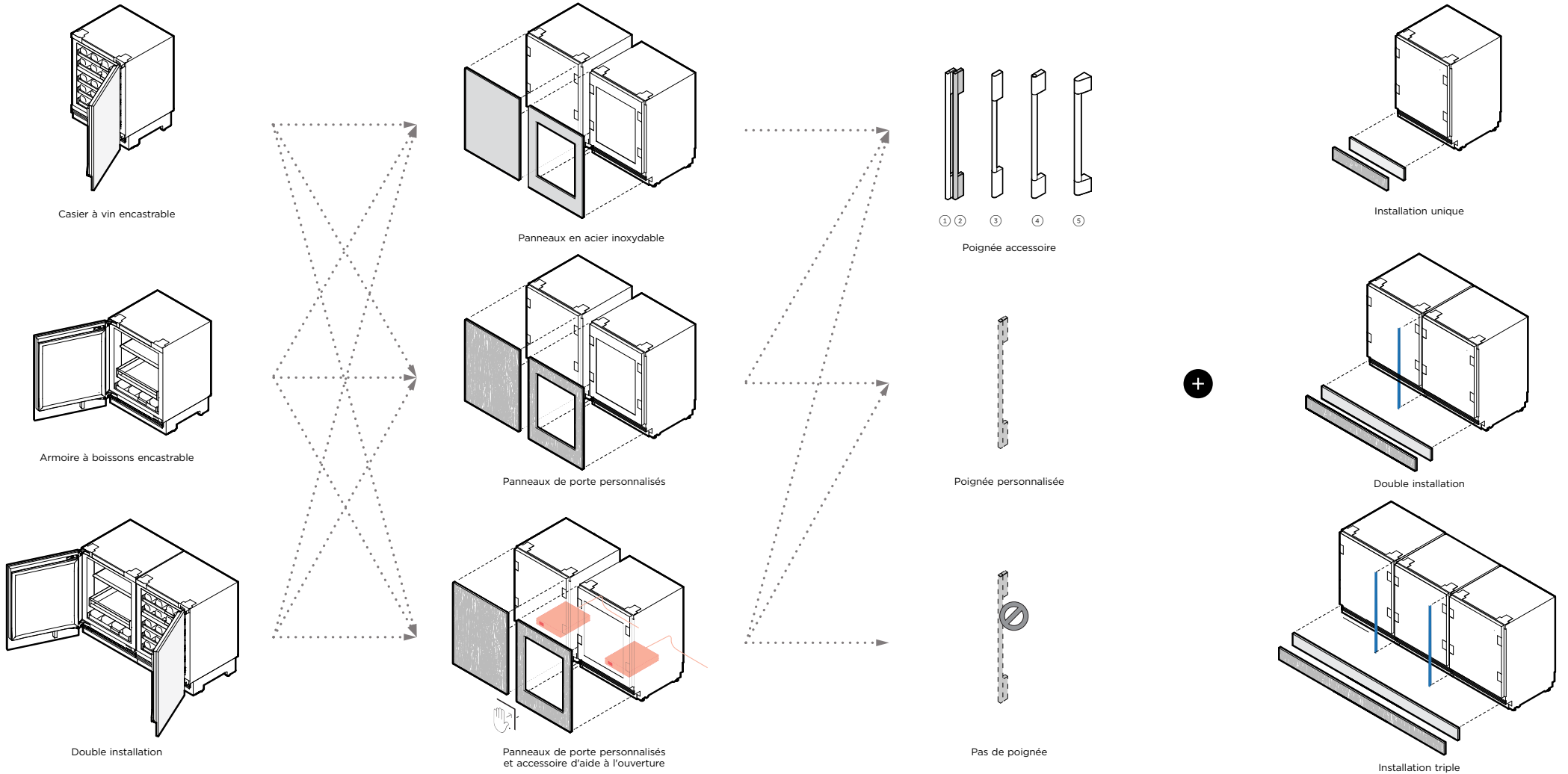
ASSISTANCE

Pour obtenir de l'aide supplémentaire pour la planification de la conception et l'installation, veuillez contacter l'équipe d'assistance à la conception de Fisher & Paykel.

designsupport@fisherpaykel.com

CONCEPTIONS POSSIBLES

CONCEPTIONS POSSIBLES | CASIER À VIN ET ARMOIRE À BOISSONS



| MODÈLES | PANNEAUX DE PORTE | | POIGNÉES | | KIT DE JONCTION ET PLINTHE EN ACIER INOXYDABLE | | |
|--|--------------------|------------------|--|-----------------|--|--|---------------------------------------|
| | Charnière gauche | Charnière droite | | | | Toe Kick | Kit de jonction |
| Casier à vin encastrable - Porte vitrée | RS6009V2RT1 | | Panneau de porte massif en acier inoxydable | RD6009L | RD6009R | Installation unique | AKRS06010 Non requis |
| Casier à vin encastrable - Porte massive | RS6009V2R1 | | Panneau de porte vitré en acier inoxydable | RD6009VL | RD6009VR | Double installation | AKRS12010 AJRS09LR (1x) |
| Armoire à boissons encastrable - Porte vitrée | R56009SBLT1 | | | | | Installation triple | AKRS18010 AJRS09LR (2x) |
| Armoire à boissons encastrable - Porte massive | R56009SBL1 | | Accessoire d'aide à l'ouverture | OPINI | | | |
| Remarque : les charnières peuvent être installées du côté opposé sur tous les modèles à l'aide des pièces fournies | | | Remarque : les panneaux de porte personnalisés doivent être fabriqués et installés par le fabricant de l'armoire | | | Remarque : les poignées personnalisées doivent être installées par le fabricant de l'armoire | |
| | | | | | | Remarque : la plinthe personnalisée doit être fabriquée et installée par le fabricant de l'armoire | |

GUIDE DES CARACTÉRISTIQUES TECHNIQUES



RS6009V2R1 – Porte massive avec panneau personnalisé

RS6009V2RT1 – Porte vitrée avec panneau personnalisé

APERÇU

Conçu pour les amateurs de vin, ce casier à vin s'intègre parfaitement sous le plan de travail. Doté d'étagères coulissantes en chêne haut de gamme d'une porte en verre anti-UV, il présentera élégamment jusqu'à 35 bouteilles. Doté de deux zones de température et de modes dédiés pour les vins rouges, blancs, pétillants et de cave, ce casier polyvalent offre un environnement parfait pour toutes les variétés de vin.

PRODUITS

RS6009V2RT1 Casier à vin encastrable

Porte vitrée, encastrable ou panneau en acier inoxydable, charnière droite

(Les charnières peuvent être installées du côté opposé sur tous les modèles à l'aide des pièces fournies)

RS6009V2R1 Casier à vin encastrable

Porte massive, encastrable ou panneau en acier inoxydable, charnière droite (Les charnières peuvent être installées du côté opposé sur tous les modèles à l'aide des pièces fournies)



RS6009SBL1 et RS6009V2R1 côte à côte

ÉLÉMENTS

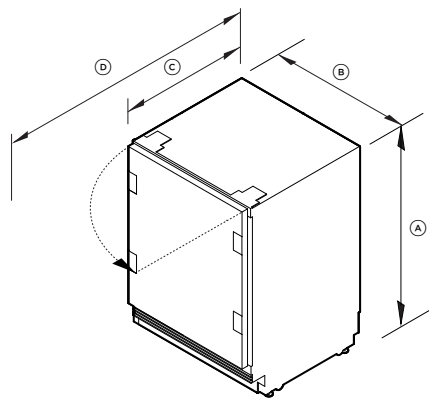
- ① S'intègre partout dans la maison, du bar à la suite parentale : les options sont infinies
- ② Quatre modes spécialisés pour les vins rouges, blancs, pétillants et de cave
- ③ Conçu pour une installation affleurante, avec des espaces de 4 mm et aucune charnière ou grille visible
- ④ Étagères coulissantes en chêne haut de gamme pour un accès et un rangement pratiques
- ⑤ Peut contenir jusqu'à 35 bouteilles, offrant ainsi suffisamment d'espace pour une collection variée.
- ⑥ Comprend deux zones de température indépendantes pour répondre aux besoins des différentes variétés de vin.
- ⑦ La porte en verre anti-UV expose et protège élégamment le vin
- ⑧ Interface intuitive pour faciliter le contrôle de la température et la sélection des modes
- ⑨ L'éclairage LED interne assurera une belle mise en valeur de la collection.
- ⑩ Wi-Fi activé pour le contrôle de la température à distance via l'application SmartHQ™

Les modèles présentés dans ce guide de planification peuvent ne pas être disponibles sur tous les marchés et sont susceptibles d'être modifiés à tout moment. Les caractéristiques techniques des produits peuvent varier par rapport à celles présentées. Ce guide de planification ne doit pas être utilisé comme guide d'installation pour quelque produit que ce soit. Des informations complémentaires sont nécessaires pour installer correctement et en toute sécurité les produits présentés ici. Des conseils d'installation spécifiques seront disponibles bientôt sur notre site web fisherpaykel.com.

SPÉCIFICATIONS

| | |
|---------------------------|--------------------------------|
| Numéro de modèle : | RS6009V2RT1, RS6009V2R1 |
| Produit Dimensions | H 864-900 mm L 592 mm P 579 mm |
| Circuit électrique | |
| Alimentation | 220-240 V, 50 Hz |
| Intensité | 10 A |

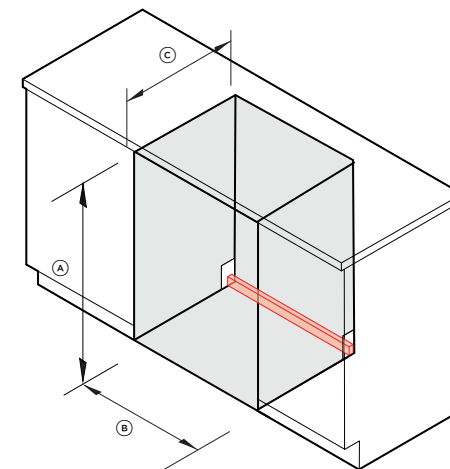
DIMENSIONS DU PRODUIT



| | mm |
|--|-----------|
| Ⓐ Hauteur hors tout | 864 - 900 |
| Ⓑ Largeur hors tout | 592 |
| Ⓒ Profondeur hors tout* | 579 |
| Ⓓ Profondeur hors tout porte ouverte* | 1 200 |
| Hauteur du sol jusqu'au bas du panneau de porte** | 15 - 150 |
| Profondeur de la plinthe (sans panneaux de portes avant et de plinthe)** | 50 - 100 |
| Hauteur possible du sol jusqu'en haut du panneau de porte | 861 - 897 |

Panneau de porte d'une épaisseur maximale de 19 mm
 **À l'exclusion du panneau de porte et de la poignée
 **S'applique aux panneaux de porte personnalisés
 *** La grille devient visible pour des hauteurs dépassant 100 mm

DIMENSIONS DE LA CAVITÉ : INSTALLATION STANDARD



| | mm |
|---|-----------|
| Ⓐ Hauteur | 864 - 900 |
| Ⓑ Largeur minimale | 600 |
| Ⓒ Profondeur totale minimale de la cavité avec branchements sur le côté | 600 |
| Ⓓ Profondeur totale minimale de la cavité avec branchements à l'arrière | 650 |
| Zone de branchement H37 mm x L600 mm x P20 mm | |

Les modèles présentés dans ce guide de planification peuvent ne pas être disponibles sur tous les marchés et sont susceptibles d'être modifiés à tout moment. Les caractéristiques techniques des produits peuvent varier par rapport à celles présentées. Ce guide de planification ne doit pas être utilisé comme guide d'installation pour quelque produit que ce soit. Des informations complémentaires sont nécessaires pour installer correctement et en toute sécurité les produits présentés ici. Des conseils d'installation spécifiques seront disponibles bientôt sur notre site web fisherpaykel.com.



RS6009SBL1 – Porte massive avec panneau personnalisé

RS6009SBLT1 – Porte vitrée avec panneau personnalisé

APERÇU

Profitez du confort de cette armoire à boissons encastrable. Ses étagères réglables et son support à vin pleine profondeur s'intègrent parfaitement à tous les intérieurs et accueillent avec élégance vos boissons préférées. Avec une porte en verre résistant aux UV et un éclairage LED doux, ce produit allie style et fonctionnalité, offrant des conditions optimales pour toutes les boissons.

PRODUITS

RS6009SBLT1 Armoire à boissons encastrable

Porte en verre, encastrable ou panneau en acier inoxydable, charnière gauche (Les charnières peuvent être installées du côté opposé sur tous les modèles à l'aide des pièces fournies)

RS6009SBL1 Armoire à boissons encastrable

Porte massive, encastrable ou panneau en acier inoxydable, charnière gauche
(Les charnières peuvent être installées du côté opposé sur tous les modèles à l'aide des pièces fournies)

ÉLÉMENTS

- ① S'intègre partout dans la maison, du bar à la suite parentale : les options sont infinies
- ② Conçu pour une installation affleurante, avec des espaces de 4 mm et aucune charnière ou grille visible
- ③ Température ajustable pour conserver les boissons à la température idéale.
- ④ Étagère à boissons personnalisable avec barrières réglables pour que le contenu reste debout et bien organisé
- ⑤ Large capacité de 129 L, avec support à vin pleine profondeur pouvant accueillir jusqu'à sept bouteilles
- ⑥ Wi-Fi activé pour le contrôle de la température à distance via l'application SmartHQ™
- ⑦ L'éclairage LED interne assurera une belle mise en valeur de la collection.
- ⑧ La porte en verre anti-UV expose et protège élégamment les boissons
- ⑨ Interface intuitive pour faciliter le contrôle de la température et la sélection des modes



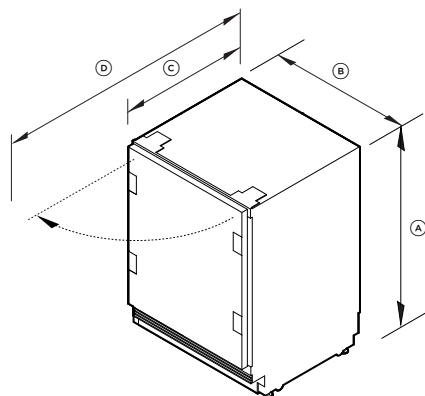
RS6009SBL1 et RS6009V2R1 côte à côte

Les modèles présentés dans ce guide de planification peuvent ne pas être disponibles sur tous les marchés et sont susceptibles d'être modifiés à tout moment. Les caractéristiques techniques des produits peuvent varier par rapport à celles présentées. Ce guide de planification ne doit pas être utilisé comme guide d'installation pour quelque produit que ce soit. Des informations complémentaires sont nécessaires pour installer correctement et en toute sécurité les produits présentés ici. Des conseils d'installation spécifiques seront disponibles bientôt sur notre site web fisherpaykel.com.

SPÉCIFICATIONS

| | |
|--------------------------|--------------------------------|
| Numéro de modèle : | RS6009SBLT1, RS6009SBL1 |
| dimensions de l'appareil | H 864-900 mm L 592 mm P 579 mm |
| Circuit électrique | |
| Alimentation | 220-240 V, 50 Hz |
| Intensité | 10 A |

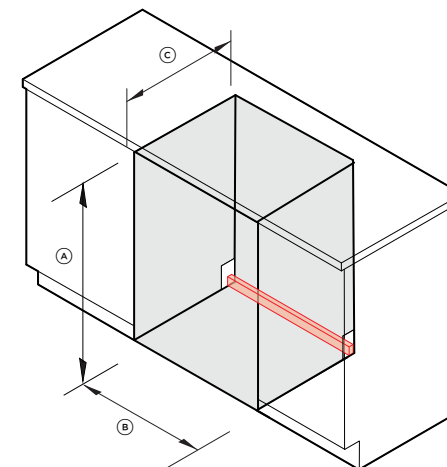
DIMENSIONS DU PRODUIT



| | mm |
|--|-----------|
| Ⓐ Hauteur hors tout | 864 - 900 |
| Ⓑ Largeur hors tout | 592 |
| Ⓒ Profondeur hors tout* | 579 |
| Ⓓ Profondeur hors tout porte ouverte* | 1 200 |
| Hauteur du sol jusqu'au bas du panneau de porte** *** | 15 - 150 |
| Profondeur de la plinthe (sans panneaux de portes avant et de plinthe)** | 50-100 |
| Hauteur possible du sol jusqu'en haut du panneau de porte | 861 - 897 |

Panneau de porte d'une épaisseur maximale de 19 mm
 **À l'exclusion du panneau de porte et de la poignée
 **S'applique aux panneaux de porte personnalisés
 *** La grille devient visible pour des hauteurs dépassant 100 mm

DIMENSIONS DE LA CAVITÉ : INSTALLATION STANDARD



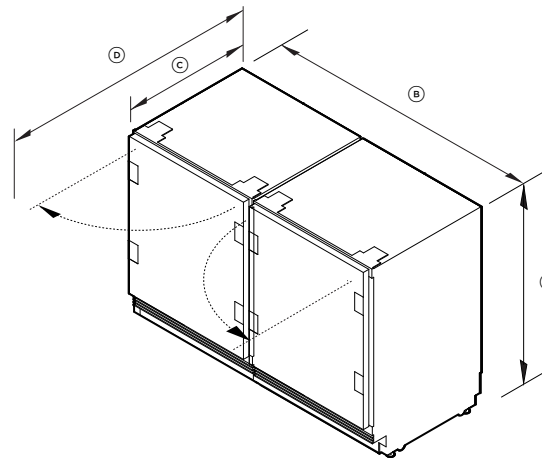
| | mm |
|---|-----------|
| Ⓐ Hauteur | 864 - 900 |
| Ⓑ Largeur minimale | 600 |
| Ⓒ Profondeur totale minimale de la cavité avec branchements sur le côté | 600 |
| Ⓓ Profondeur totale minimale de la cavité avec branchements à l'arrière | 650 |
| Zone de branchement H37 mm x L600 mm x P20 mm | |

Les modèles présentés dans ce guide de planification peuvent ne pas être disponibles sur tous les marchés et sont susceptibles d'être modifiés à tout moment. Les caractéristiques techniques des produits peuvent varier par rapport à celles présentées. Ce guide de planification ne doit pas être utilisé comme guide d'installation pour quelque produit que ce soit. Des informations complémentaires sont nécessaires pour installer correctement et en toute sécurité les produits présentés ici. Des conseils d'installation spécifiques seront disponibles bientôt sur notre site web fisherpaykel.com.

SPÉCIFICATIONS

| | |
|---------------------------------|--|
| Numéro de modèle : | RS6009V2RT1, RS6009V2R1, RS6009SBLT1, RS6009SBL1 |
| dimensions de l'appareil | H 864-900 mm L 592 mm P 579 mm |
| Circuit électrique | |
| Alimentation | 220-240 V, 50 Hz |
| Intensité | 10 A |

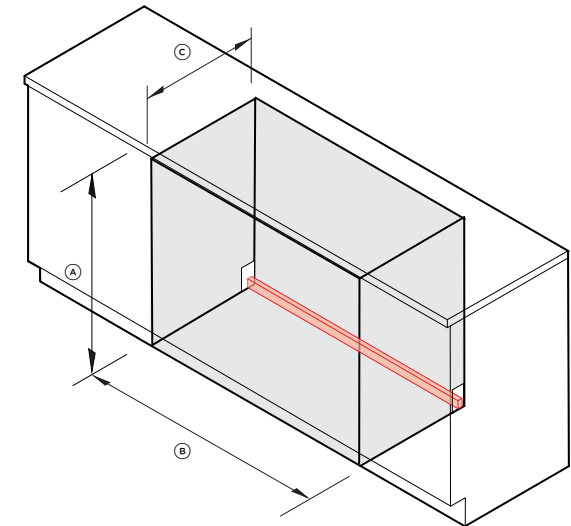
DIMENSIONS DU PRODUIT



| | mm |
|--|-----------|
| Ⓐ Hauteur hors tout | 864 - 900 |
| Ⓑ Largeur hors tout - double installation | 1 190 |
| Ⓒ Profondeur hors tout* | 579 |
| Ⓓ Profondeur hors tout porte ouverte* | 1 200 |
| Hauteur du sol jusqu'au bas du panneau de porte** *** | 15-150 |
| Profondeur de la plinthe (sans panneaux de portes avant et de plinthe)** | 50 -100 |
| Hauteur possible du sol jusqu'en haut du panneau de porte | 861 - 897 |

Panneau de porte d'une épaisseur maximale de 19 mm
 **À l'exclusion du panneau de porte et de la poignée
 **S'applique aux panneaux de porte personnalisés
 ***La grille devient visible pour des hauteurs dépassant 100 mm

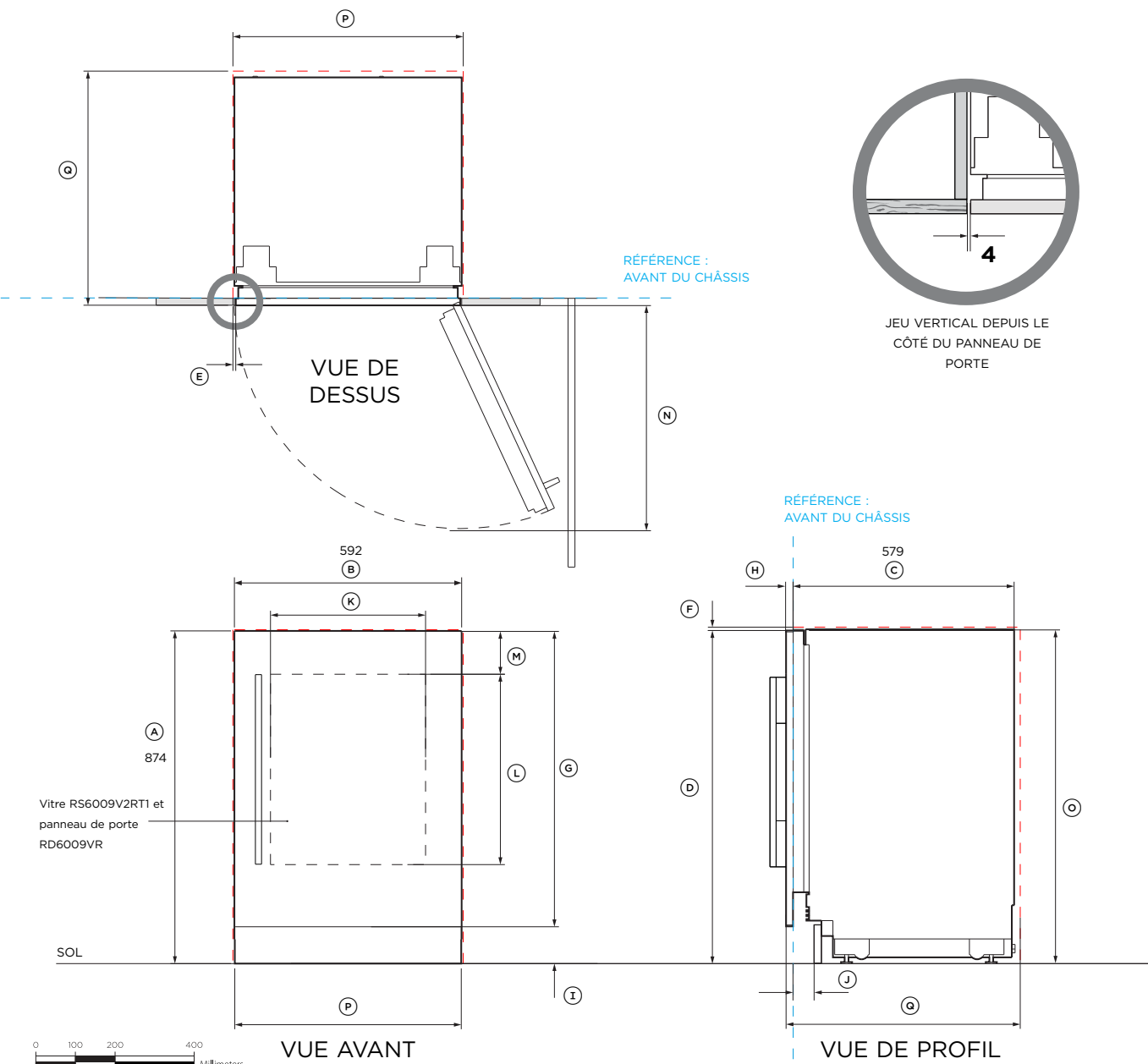
DIMENSIONS DE LA CAVITÉ : INSTALLATION STANDARD



| | mm |
|--|----------------|
| Ⓐ Hauteur | 864 - 900 |
| Ⓑ Largeur minimale pour double installation Largeur minimale pour triple installation | 1 200 1 800 |
| Ⓒ Profondeur totale minimale de la cavité avec branchements sur le côté | 600 |
| Ⓓ Profondeur totale minimale de la cavité avec branchements à l'arrière | 650 |
| Zone de branchement - double installation H 37 mm x L 1 200 mm x P 20 mm | |
| Zone de branchement - triple installation H 37 mm x L 1 800 mm x P 20 mm | |

Les modèles présentés dans ce guide de planification peuvent ne pas être disponibles sur tous les marchés et sont susceptibles d'être modifiés à tout moment. Les caractéristiques techniques des produits peuvent varier par rapport à celles présentées. Ce guide de planification ne doit pas être utilisé comme guide d'installation pour quelque produit que ce soit. Des informations complémentaires sont nécessaires pour installer correctement et en toute sécurité les produits présentés ici. Des conseils d'installation spécifiques seront disponibles bientôt sur notre site web fisherpaykel.com.

FICHES TECHNIQUES



DIMENSIONS DU PRODUIT ET DE LA CAVITÉ
Casiers à vin encastrables avec panneaux de porte en acier inoxydable

Référence du modèle :
RS6009V2RT1 – Charnière droite, Vitre
RS6009V2R1 – Charnière droite, Porte massive

Illustre avec
Panneau en acier inoxydable avec vitre RD6009VR – RS6009V2RT1
Panneau en acier inoxydable massif RD2435R – RS6009V2R1

Kit de poignées AHD5RD09 (B)
Panneau de plinthe en acier inoxydable AKRS06010

Remarque : les charnières peuvent être installées du côté opposé sur tous les modèles à l'aide des pièces fournies.

| dimensions de l'appareil | mm |
|--|--------|
| Ⓐ Hauteur hors tout du produit | 874 |
| Ⓑ Largeur hors tout du produit | 592 |
| Ⓒ Profondeur hors tout du produit (sans panneaux de portes avant) | 579 |
| Ⓓ Hauteur du haut du panneau de porte jusqu'au sol | 871 |
| Ⓔ Jeu minimum de l'armoire depuis le côté du panneau de porte | 4 |
| Ⓕ Jeu minimum de l'armoire depuis le haut du panneau de porte | 3 |
| Ⓖ Hauteur du panneau de porte | 771 |
| Ⓜ Profondeur du panneau de porte | 19 |
| Ⓣ Hauteur du sol jusqu'au bas du panneau de porte | 100 |
| Ⓝ Profondeur de la plinthe (sans panneaux de portes avant et de plinthe) | 50-100 |
| Ⓚ Largeur de la fenêtre vitrée | 404 |
| Ⓛ Hauteur de la fenêtre vitrée | 496 |
| Ⓜ Du haut du panneau de porte au sommet de la découpe/fenêtre | 113 |
| Ⓝ Profondeur de porte (90° ouverte, mesuré depuis l'avant de l'armoire) | 600 |

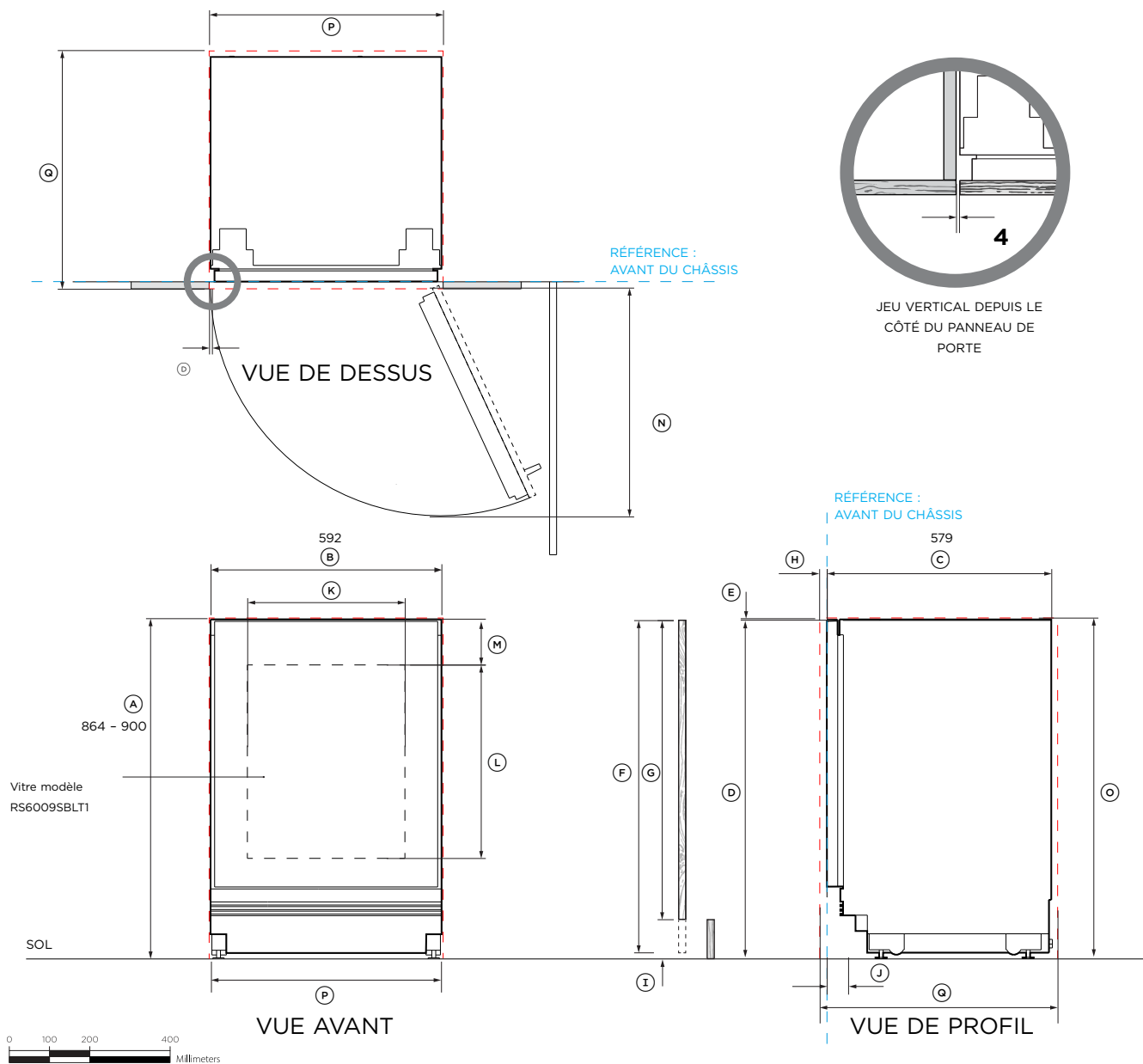
| Dimensions de la cavité | mm |
|---|-----|
| Ⓓ Hauteur hors tout de la cavité | 874 |
| Ⓓ Largeur hors tout de la cavité | 600 |
| Ⓓ Profondeur minimale hors tout de la cavité : | |
| Si les commodités se trouvent hors de la cavité (peu profonde)* | 600 |
| • Si les commodités se trouvent dans les cavités voisines | 610 |
| Si les commodités se trouvent à l'arrière de la cavité (profonde) | 650 |

* La profondeur de la cavité d'installation de plusieurs produits est de 610 mm, afin de laisser de la place pour le support du kit de jonction

Remarques :
 Le produit représenté est installé sur le sol. Faire glisser en position dans l'armoire.
 Peut aussi être installé sur une plinthe. Ajuster la hauteur de cavité en conséquence.

INDIQUE LA RÉFÉRENCE PRODUIT
 INDIQUE LE DÉGAGEMENT DES MEUBLES

REMARQUE IMPORTANTE : tout au long de ce guide, les dimensions peuvent varier de ± 2 mm. Veuillez lire le guide d'installation pour obtenir des informations détaillées sur l'installation du produit. Pour obtenir des instructions d'installation complètes, rendez-vous sur fisherpaykel.com



DIMENSIONS DU PRODUIT ET DE LA CAVITÉ
Casiers à vin encastrables avec panneaux de porte personnalisés

Référence du modèle :
RS6009V2RT1 - Charnière droite
RS6009V2R1 - Charnière droite

Remarque : les charnières peuvent être installées du côté opposé sur tous les modèles à l'aide des pièces fournies.

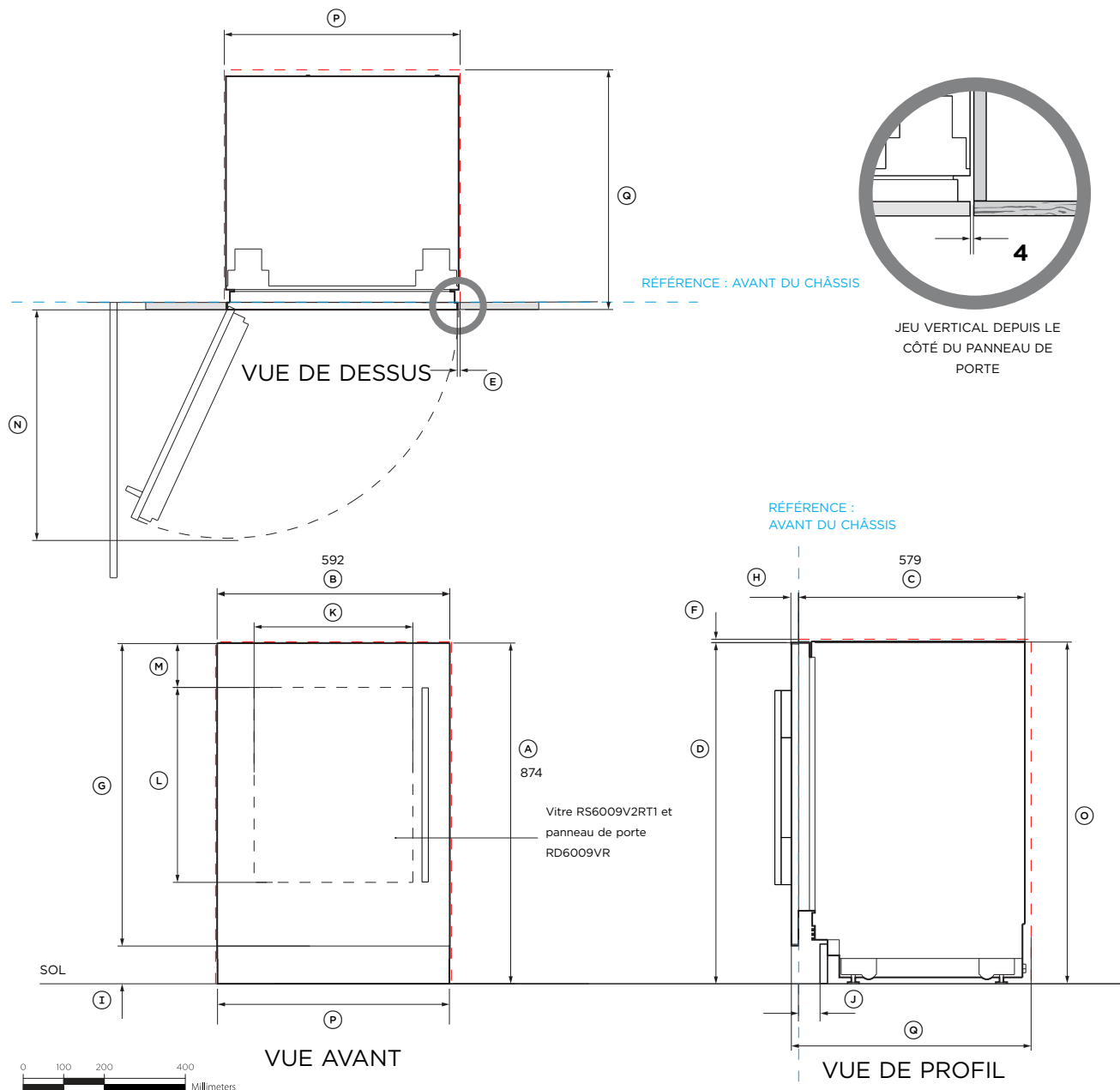
| dimensions de l'appareil | mm |
|---|-----------|
| Ⓐ Hauteur hors tout du produit | 864 - 900 |
| Ⓑ Largeur hors tout du produit | 592 |
| Ⓒ Profondeur hors tout du produit (sans panneaux de portes avant) | 579 |
| Ⓓ Jeu minimum de l'armoire depuis le côté du panneau de porte | 4 |
| Ⓔ Jeu minimum de l'armoire depuis le haut du panneau de porte | 3 |
| Ⓕ Hauteur maximale du panneau de porte personnalisé | 882 |
| Ⓖ Hauteur minimale du panneau de porte personnalisé | 761 |
| Ⓗ Profondeur du panneau de porte personnalisé | 16 - 19 |
| Ⓘ Hauteur du sol jusqu'au bas du panneau de porte | 15 - 150 |
| Ⓝ Profondeur de la plinthe (sans panneaux de portes avant et de plinthe) | 50 - 100 |
| Ⓚ Largeur de la fenêtre vitrée | 404 |
| Ⓛ Hauteur de la fenêtre vitrée | 496 |
| Ⓜ Bord supérieur de la vitre jusqu'au sommet du panneau de porte personnalisé | 113 |
| Ⓝ Profondeur de porte (90° ouverte, mesuré depuis l'avant de l'armoire) | 600 |

| Dimensions de la cavité | mm |
|---|-----------|
| Ⓒ Hauteur hors tout de la cavité | 864 - 900 |
| Ⓓ Largeur hors tout de la cavité | 600 |
| Ⓒ Profondeur minimale hors tout de la cavité : | |
| Si les commodités se trouvent hors de la cavité (peu profonde)* | 600 |
| Si les commodités se trouvent dans l'armoire au-dessus de la cavité | 610 |
| Si les commodités se trouvent à l'arrière de la cavité (profonde) | 650 |

* La profondeur de la cavité d'installation de plusieurs produits est de 610 mm, afin de laisser de la place pour le support du kit de jonction

INDIQUE LA RÉFÉRENCE PRODUIT
 INDIQUE LE DÉGAGEMENT DES MEUBLES

REMARQUE IMPORTANTE : tout au long de ce guide, les dimensions peuvent varier de ± 2 mm. Veuillez lire le guide d'installation pour obtenir des informations détaillées sur l'installation du produit. Pour obtenir des instructions d'installation complètes, rendez-vous sur fisherpaykel.com



DIMENSIONS DU PRODUIT ET DE LA CAVITÉ
Armoire à boissons encastrable avec panneaux de porte en acier inoxydable

Référence du modèle :
RS6009BLT1 – Charnière droite, Fenêtre vitrée
RS6009BL1 – Charnière droite, Porte pleine

Illusté avec
Panneau en acier inoxydable avec vitre RD6009VR – RS6009B2LT1
Panneau en acier inoxydable massif RD6009R – RS6009B2L1

Kit de poignées AHD5RD09 (B)
Panneau de plinthe en acier inoxydable AKRS6009

Remarque : les charnières peuvent être installées du côté opposé sur tous les modèles à l'aide des pièces fournies.

| dimensions de l'appareil | mm |
|--|--------|
| Ⓐ Hauteur hors tout du produit | 874 |
| Ⓟ Largeur hors tout du produit | 592 |
| Ⓒ Profondeur hors tout du produit (sans panneaux de portes avant) | 579 |
| Ⓛ Hauteur du haut du panneau de porte jusqu'au sol | 871 |
| Ⓔ Jeu minimum de l'armoire depuis le côté du panneau de porte | 4 |
| Ⓜ Jeu minimum de l'armoire depuis le haut du panneau de porte | 3 |
| Ⓝ Hauteur du panneau de porte | 771 |
| Ⓜ Profondeur du panneau de porte | 19 |
| Ⓛ Hauteur du sol jusqu'au bas du panneau de porte | 100 |
| Ⓜ Profondeur de la plinthe (sans panneaux de portes avant et de plinthe) | 50-100 |
| Ⓛ Largeur de la fenêtre vitrée | 404 |
| Ⓛ Hauteur de la fenêtre vitrée | 496 |
| Ⓜ Du haut du panneau de porte au sommet de la découpe/fenêtre | 113 |
| Ⓝ Profondeur de porte (90° ouverte, mesuré depuis l'avant de l'armoire) | 600 |

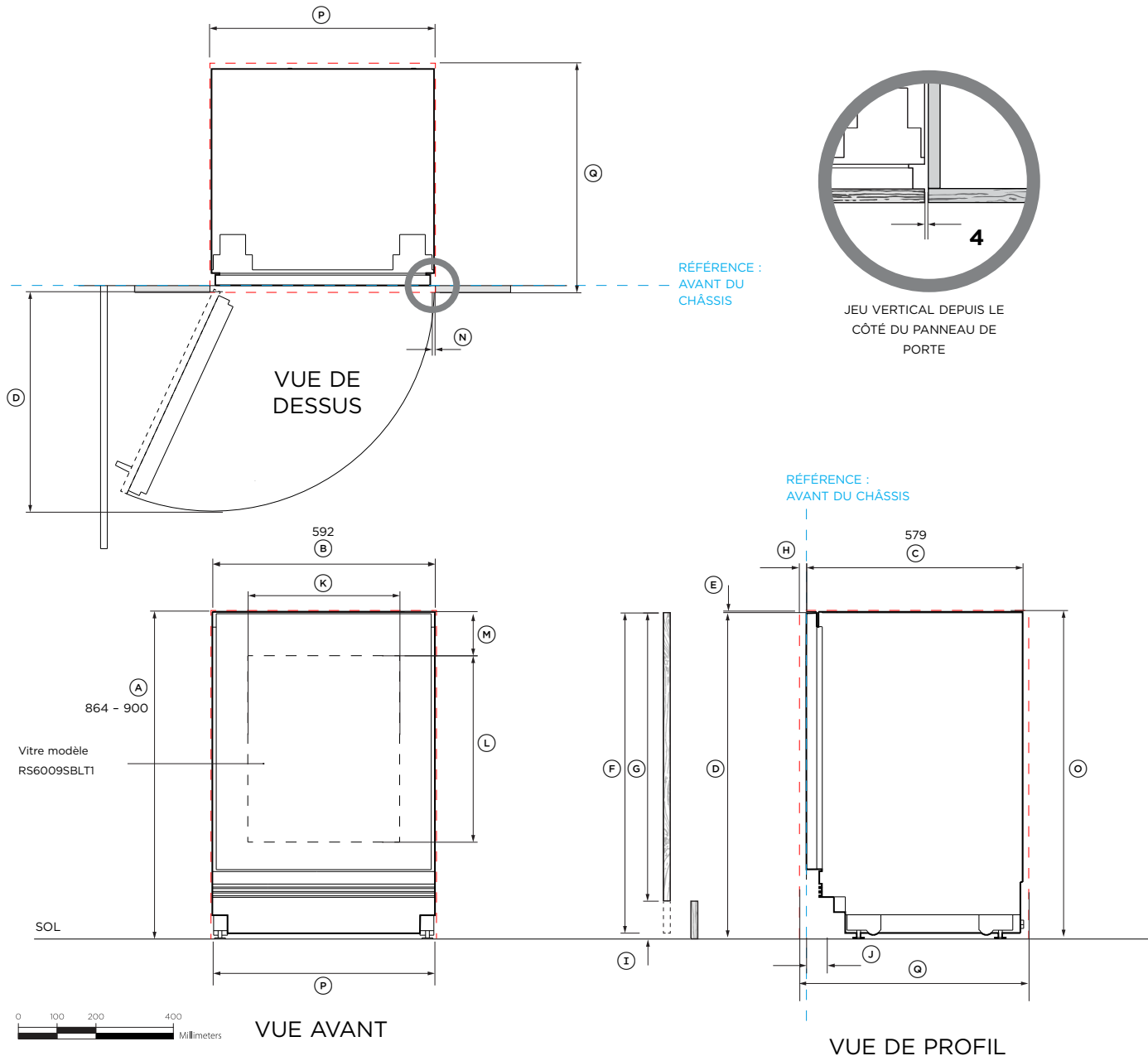
| Dimensions de la cavité | mm |
|---|-----|
| Ⓝ Hauteur hors tout de la cavité | 874 |
| Ⓟ Largeur hors tout de la cavité | 600 |
| Ⓝ Profondeur minimale hors tout de la cavité : | |
| Si les commodités se trouvent hors de la cavité (peu profonde)* | 600 |
| • Si les commodités se trouvent dans les cavités voisines | 610 |
| Si les commodités se trouvent à l'arrière de la cavité (profonde) | 650 |

* La profondeur de la cavité d'installation de plusieurs produits est de 610 mm, afin de laisser de la place pour le support du kit de jonction

Remarques :
 Le produit représenté est installé sur le sol. Faire glisser en position dans l'armoire.
 Peut aussi être installé sur une plinthe. Ajuster la hauteur de cavité en conséquence.

INDIQUE LA RÉFÉRENCE PRODUIT
 INDIQUE LE DÉGAGEMENT DES MEUBLES

REMARQUE IMPORTANTE : tout au long de ce guide, les dimensions peuvent varier de ± 2 mm. Veuillez lire le guide d'installation pour obtenir des informations détaillées sur l'installation du produit. Pour obtenir des instructions d'installation complètes, rendez-vous sur fisherpaykel.com



DIMENSIONS DU PRODUIT ET DE LA CAVITÉ
Armoire à boissons encastrable avec panneaux de porte personnalisés

Référence du modèle :
RS6009BLT1 - Charnière droite
RS6009BL1 - Charnière droite

Remarque : les charnières peuvent être installées du côté opposé sur tous les modèles à l'aide des pièces fournies.

| dimensions de l'appareil | mm |
|---|-----------|
| Ⓐ Hauteur hors tout du produit | 864 - 900 |
| Ⓑ Largeur hors tout du produit | 592 |
| Ⓒ Profondeur hors tout du produit (sans panneaux de portes avant) | 579 |
| Ⓓ Jeu minimum de l'armoire depuis le côté du panneau de porte | 4 |
| Ⓔ Jeu minimum de l'armoire depuis le haut du panneau de porte | 3 |
| Ⓕ Hauteur maximale du panneau de porte personnalisé | 882 |
| Ⓖ Hauteur minimale du panneau de porte personnalisé | 761 |
| Ⓜ Profondeur du panneau de porte personnalisé | 16 - 19 |
| Ⓜ Hauteur du sol jusqu'au bas du panneau de porte | 15 - 150 |
| Ⓧ Profondeur de la plinthe (sans panneaux de portes avant et de plinthe) | 50 - 100 |
| Ⓝ Largeur de la fenêtre vitrée | 404 |
| Ⓛ Hauteur de la fenêtre vitrée | 496 |
| Ⓜ Bord supérieur de la vitre jusqu'au sommet du panneau de porte personnalisé | 113 |
| Ⓝ Profondeur de porte (90° ouverte, mesuré depuis l'avant de l'armoire) | 600 |

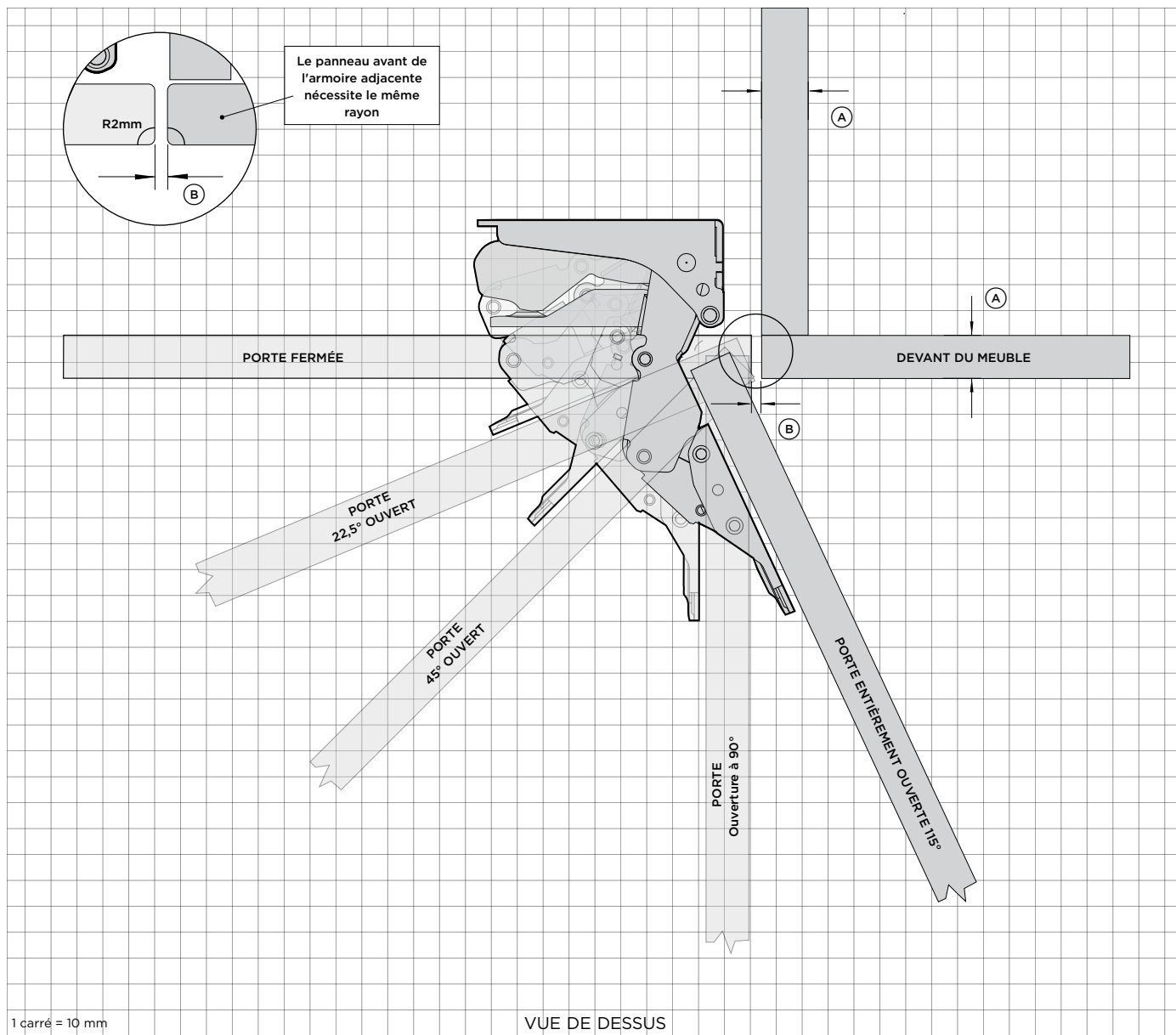
| Dimensions de la cavité | mm |
|---|-----------|
| Ⓒ Hauteur hors tout de la cavité | 864 - 900 |
| Ⓒ Largeur hors tout de la cavité | 600 |
| Ⓒ Profondeur minimale hors tout de la cavité : | |
| Si les commodités se trouvent hors de la cavité (peu profonde)* | 600 |
| Si les commodités se trouvent dans l'armoire au-dessus de la cavité | 610 |
| Si les commodités se trouvent à l'arrière de la cavité (profonde) | 650 |

* La profondeur de la cavité d'installation de plusieurs produits est de 610 mm, afin de laisser de la place pour le support du kit de jonction

INDIQUE LA RÉFÉRENCE PRODUIT
 INDIQUE LE DÉGAGEMENT DES MEUBLES

REMARQUE IMPORTANTE : tout au long de ce guide, les dimensions peuvent varier de ± 2 mm. Veuillez lire le guide d'installation pour obtenir des informations détaillées sur l'installation du produit. Pour obtenir des instructions d'installation complètes, rendez-vous sur fisherpaykel.com

INFORMATIONS DE PLANIFICATION



CHARNIÈRE DE PORTE - HETTICH K08

Les modèles avec charnière à gauche sont une version en miroir de celle montrée.

PANNEAU AVANT PERSONNALISÉ

A Épaisseur du panneau avant : 16 mm-19 mm

Illustration avec des panneaux de 18 mm.

B Espace entre le panneau personnalisé et le meuble adjacent : 4 mm

EXIGENCES EN MATIÈRE DE RAYON

Espace : minimum 4 mm

Épaisseur du panneau 16 mm-19 mm : nécessite un minimum de R2 mm

Épaisseur du panneau 20 mm : nécessite un minimum de R5 mm

Le rayon minimum permet d'éviter de toucher le meuble adjacent. Les panneaux d'une épaisseur supérieure à 20 mm nécessitent un espace et un rayon plus grands, ce qui pourrait exposer les composants internes.

LIMITE DE POIDS

Panneau de porte massive personnalisé : max 5,6 kg

Panneau de porte vitrée personnalisé : max 3,7 kg

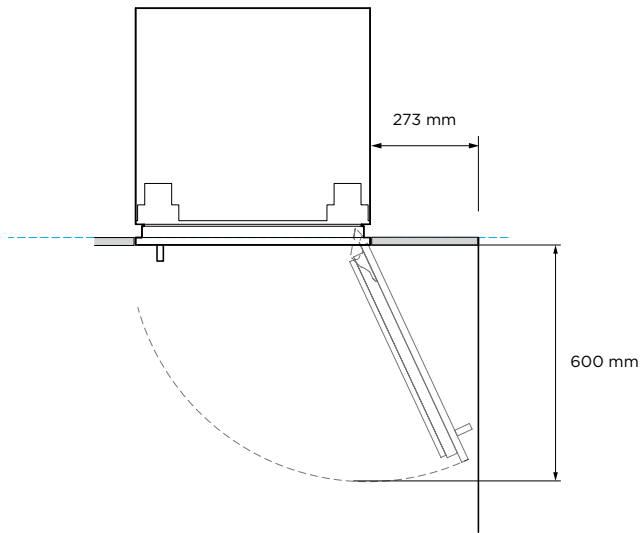
Remarque : le poids de la porte inclut le poids de la poignée.

ASSISTANCE

Pour obtenir de l'aide supplémentaire pour la planification de la conception et l'installation, veuillez contacter l'équipe d'assistance à la conception de Fisher & Paykel.

designsupport@fisherpaykel.com

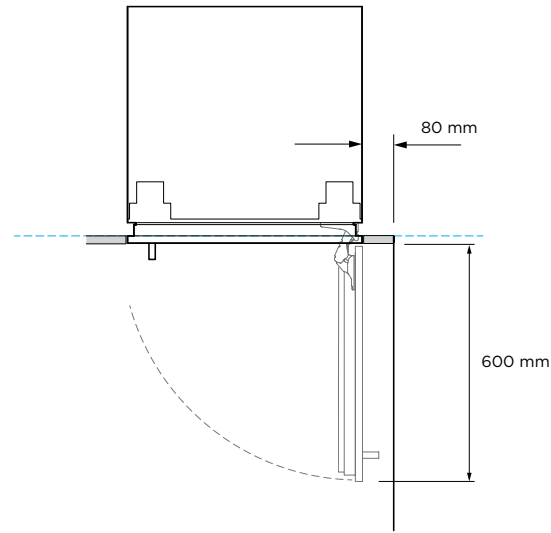
Les modèles présentés dans ce guide de planification peuvent ne pas être disponibles sur tous les marchés et sont susceptibles d'être modifiés à tout moment. Les caractéristiques techniques des produits peuvent varier par rapport à celles présentées. Ce guide de planification ne doit pas être utilisé comme guide d'installation pour quelque produit que ce soit. Des informations complémentaires sont nécessaires pour installer correctement et en toute sécurité les produits présentés ici. Des conseils d'installation spécifiques seront disponibles bientôt sur notre site web fisherpaykel.com.



ACCÈS INTERNE COMPLET

Ouverture de porte à 115° - accès intérieur complet

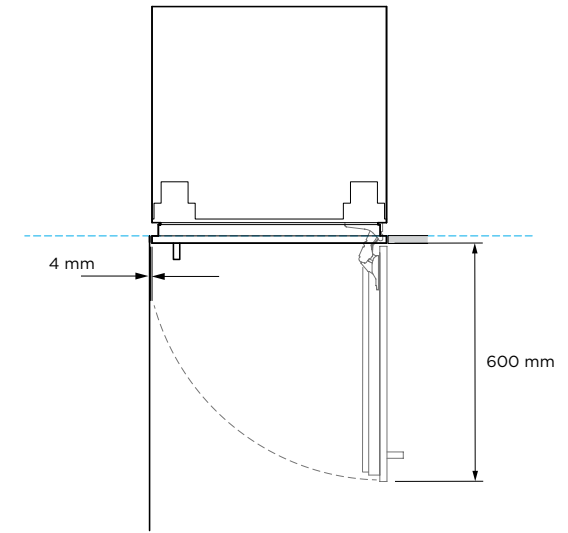
Les dimensions minimales indiquées concernent le kit poignée contemporaine AHD5RD09(B). Les détails relatifs au panneau de porte personnalisé et à la poignée doivent être pris en compte



ACCÈS INTERNE RÉDUIT

Utiliser la broche de limitation de la charnière pour restreindre l'ouverture de porte à 90° si nécessaire

Les dimensions minimales indiquées concernent le kit poignée contemporaine AHD5RD09(B). Les détails relatifs au panneau de porte personnalisé et à la poignée doivent être pris en compte



ACCÈS INTERNE RÉDUIT

Utiliser la broche de limitation de la charnière pour restreindre l'ouverture de porte à 90° si nécessaire

Les dimensions minimales indiquées concernent le kit poignée contemporaine AHD5RD09(B). Les détails relatifs au panneau de porte personnalisé et à la poignée doivent être pris en compte

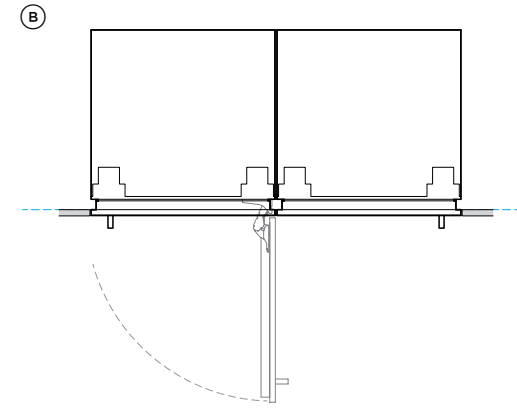
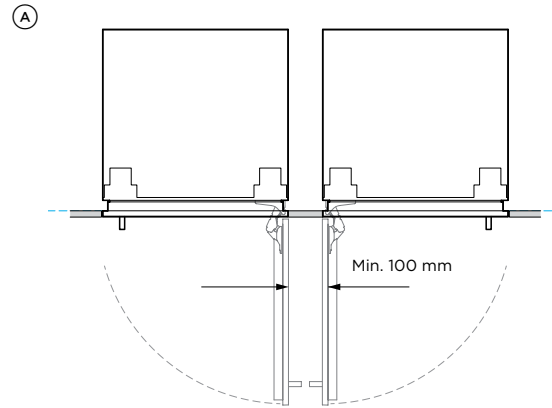
Les modèles présentés dans ce guide de planification peuvent ne pas être disponibles sur tous les marchés et sont susceptibles d'être modifiés à tout moment. Les caractéristiques techniques des produits peuvent varier par rapport à celles présentées. Ce guide de planification ne doit pas être utilisé comme guide d'installation pour quelque produit que ce soit. Des informations complémentaires sont nécessaires pour installer correctement et en toute sécurité les produits présentés ici. Des conseils d'installation spécifiques seront disponibles bientôt sur notre site web fisherpaykel.com.

CHARNIÈRE À CHARNIÈRE

Ⓐ Les deux portes s'ouvrent en même temps - nécessite un espace entre les modèles

Ⓢ Ne permet l'ouverture que d'une seule porte à la fois

Les dimensions minimales indiquées concernent le kit poignée contemporaine AHD5RD09(B). Les détails relatifs au panneau de porte personnalisé et à la poignée doivent être pris en compte.



NOTES COMPLÉMENTAIRES

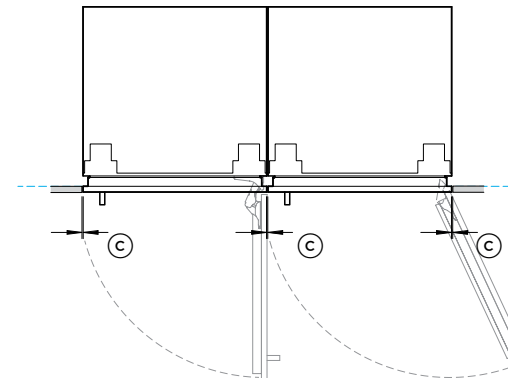
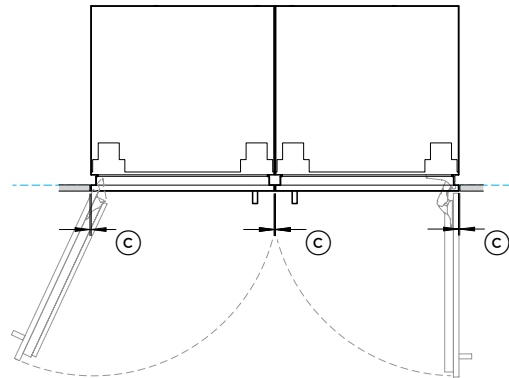
Utiliser la broche de limitation de la charnière pour restreindre l'ouverture de porte à 90° si nécessaire.

Les dimensions minimales indiquées concernent le kit poignée contemporaine AHD5RD09(B). Les détails relatifs au panneau de porte personnalisé et à la poignée doivent être pris en compte.

DOUBLE INSTALLATION

Ⓢ Panneaux de portes en acier inoxydable (jeux égalisés pendant l'installation) - 5 mm

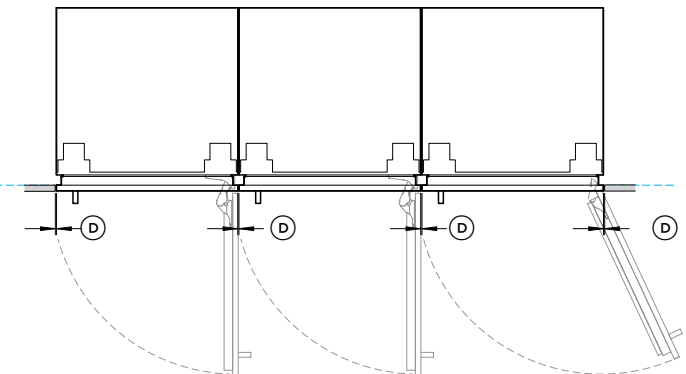
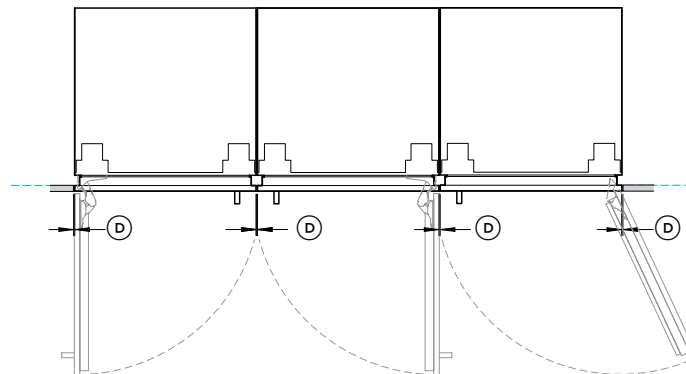
Ⓢ Panneaux de porte personnalisés (la largeur du panneau de porte personnalisé est augmentée pour maintenir un écart de 4 mm entre plusieurs produits) - 4 mm



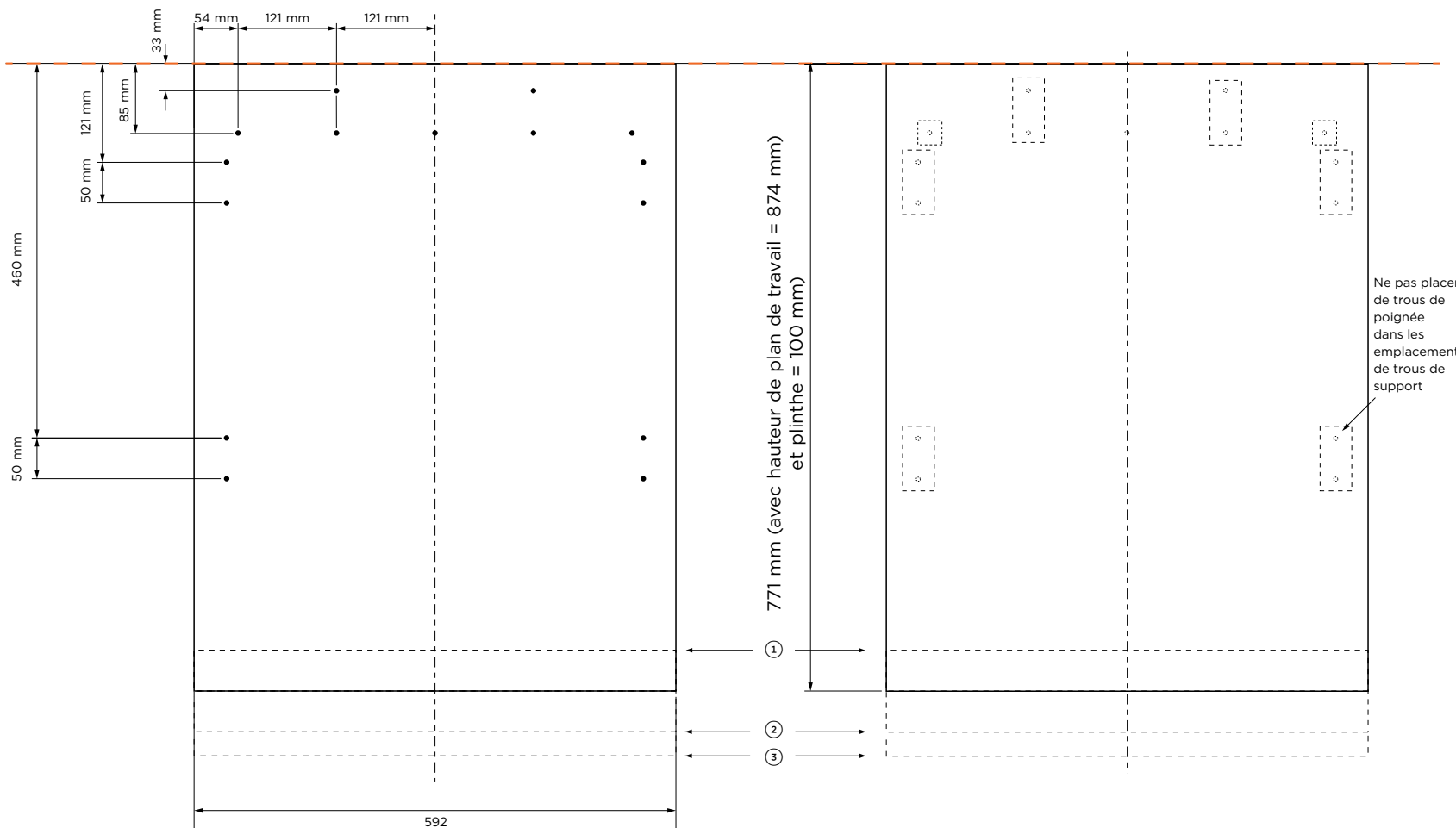
INSTALLATION TRIPLE

Ⓢ Panneaux de portes en acier inoxydable (jeux égalisés pendant l'installation) - 6 mm

Ⓢ Panneaux de porte personnalisés (la largeur du panneau de porte personnalisé est augmentée pour maintenir un écart de 4 mm entre plusieurs produits) - 4 mm



Les modèles présentés dans ce guide de planification peuvent ne pas être disponibles sur tous les marchés et sont susceptibles d'être modifiés à tout moment. Les caractéristiques techniques des produits peuvent varier par rapport à celles présentées. Ce guide de planification ne doit pas être utilisé comme guide d'installation pour quelque produit que ce soit. Des informations complémentaires sont nécessaires pour installer correctement et en toute sécurité les produits présentés ici. Des conseils d'installation spécifiques seront disponibles bientôt sur notre site web fisherpaykel.com.



Ne pas placer de trous de poignée dans les emplacements de trous de support

Référence du modèle :

**RS6009V2R1
RS6009BL1**

HAUTEUR DE LA PLINTHE ENTRE LE SOL ET LE BAS DU PANNEAU DE PORTE

- ① Hauteur de la plinthe de 150 mm
panneau de porte personnalisé 50 mm plus court
- ② Hauteur de la plinthe de 50 mm
panneau de porte personnalisé 50 mm plus long
- ③ Hauteur de la plinthe de 15 mm
panneau de porte personnalisé 85 mm plus long

RÉFÉRENCE DU SOMMET DU PANNEAU DE PORTE PERSONNALISÉ

Prévoyez un espace de 3 mm entre le haut du panneau de porte personnalisé et le dessus du plan de travail.

**DOS DU PANNEAU DE PORTE PERSONNALISÉ
EMPLACEMENTS DES TROUS DE SUPPORT**

Avant-trous Ø 2,5 mm,
15 mm de profondeur pour chaque trou
Ne pas pénétrer la face avant

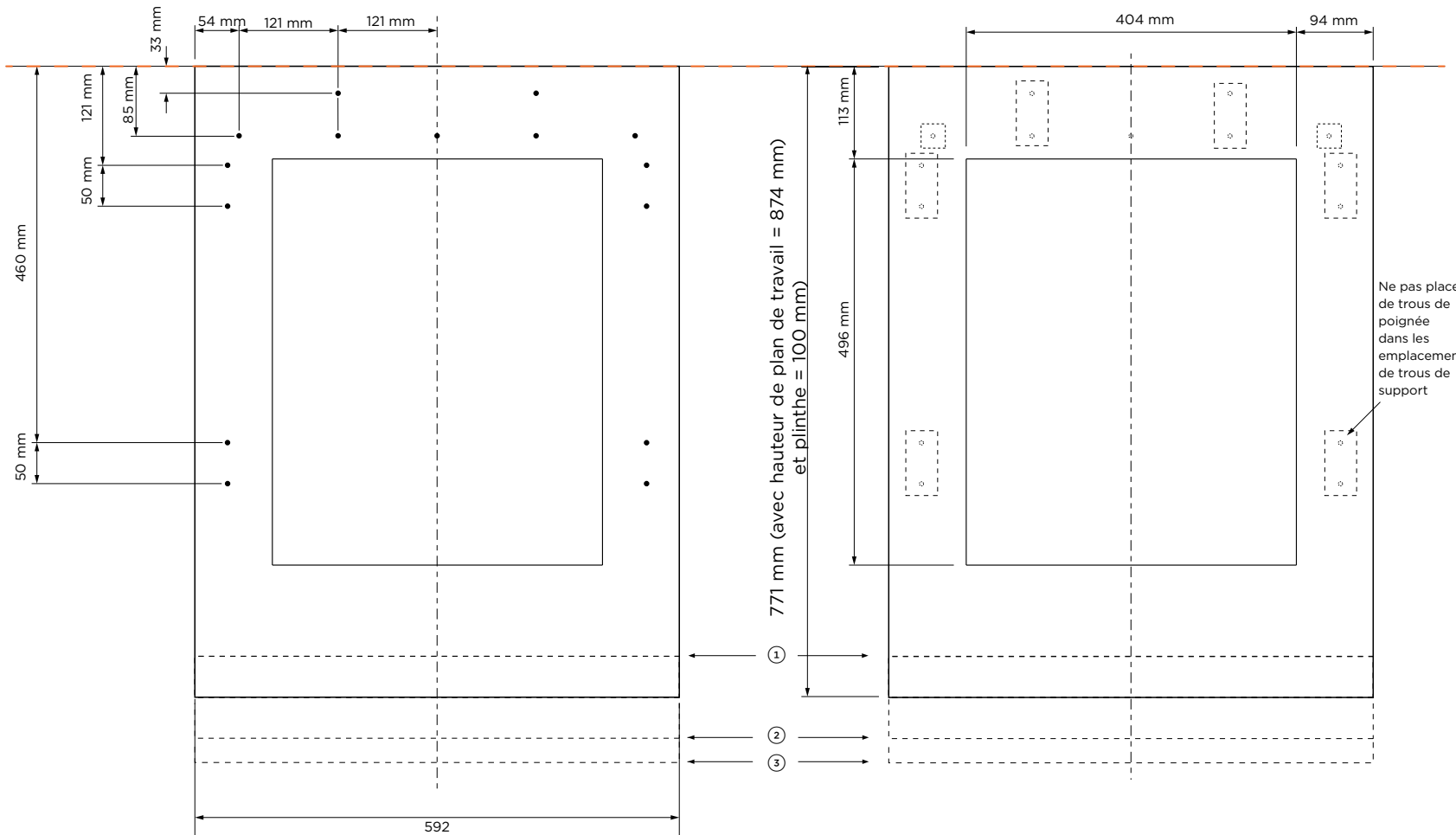
**FACE AVANT DU PANNEAU DE PORTE PERSONNALISÉ
EMPLACEMENT DES TROUS DE POIGNÉE**

Tous les trous de poignée Fisher & Paykel Ø 6 mm.
Ne pas placer de trous de poignée dans les emplacements de trous de support.

POIDS DU PANNEAU PERSONNALISÉ

Poids maximal du panneau de porte massif personnalisé : 5,6 kg

Les modèles présentés dans ce guide de planification peuvent ne pas être disponibles sur tous les marchés et sont susceptibles d'être modifiés à tout moment. Les caractéristiques techniques des produits peuvent varier par rapport à celles présentées. Ce guide de planification ne doit pas être utilisé comme guide d'installation pour quelque produit que ce soit. Des informations complémentaires sont nécessaires pour installer correctement et en toute sécurité les produits présentés ici. Des conseils d'installation spécifiques seront disponibles bientôt sur notre site web fisherpaykel.com.



Référence du modèle :

**RS6009V2RT1
RS6009BLT1**

**HAUTEUR DE LA PLINTHE
ENTRE LE SOL ET LE BAS DU
PANNEAU DE PORTE**

- ① Hauteur de la plinthe de 150 mm
panneau de porte personnalisé 50 mm plus court
- ② Hauteur de la plinthe de 50 mm
panneau de porte personnalisé 50 mm plus long
- ③ Hauteur de la plinthe de 15 mm
panneau de porte personnalisé 85 mm

**RÉFÉRENCE DU SOMMET
DU PANNEAU DE PORTE
PERSONNALISÉ**

Prévoyez un espace de 3 mm entre le haut du panneau de porte personnalisé et le dessus du plan de travail.

**DOS DU PANNEAU DE PORTE PERSONNALISÉ
EMPLACEMENTS DES TROUS DE SUPPORT**

Avant-trous Ø 2,5 mm,
15 mm de profondeur pour chaque trou
Ne pas pénétrer la face avant

**FACE AVANT DU PANNEAU DE PORTE
PERSONNALISÉ
EMPLACEMENT DES TROUS DE POIGNÉE**

Tous les trous de poignée Fisher & Paykel Ø 6 mm.
Ne pas placer de trous de poignée dans les emplacements de trous de support.

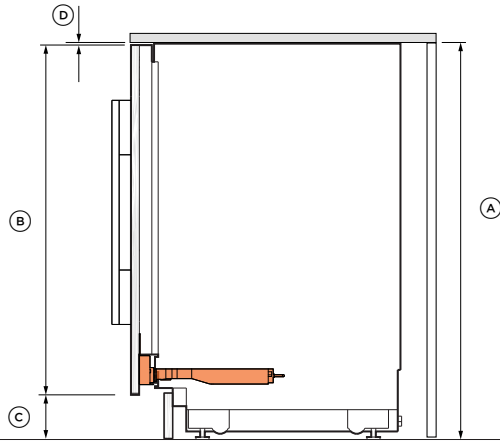
**POIDS DU PANNEAU
PERSONNALISÉ**

Poids maximal du panneau de porte vitré personnalisé : 3,7 kg

Les modèles présentés dans ce guide de planification peuvent ne pas être disponibles sur tous les marchés et sont susceptibles d'être modifiés à tout moment. Les caractéristiques techniques des produits peuvent varier par rapport à celles présentées. Ce guide de planification ne doit pas être utilisé comme guide d'installation pour quelque produit que ce soit. Des informations complémentaires sont nécessaires pour installer correctement et en toute sécurité les produits présentés ici. Des conseils d'installation spécifiques seront disponibles bientôt sur notre site web fisherpaykel.com.

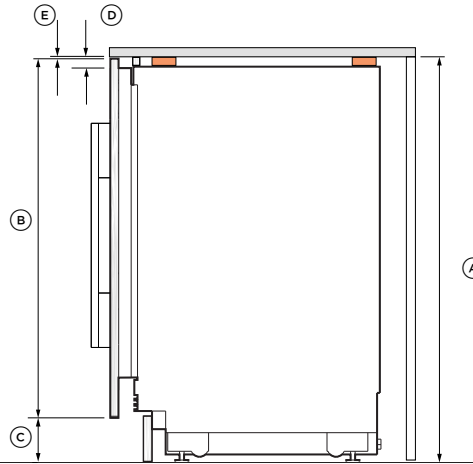
PANNEAU DE PORTE PERSONNALISÉ

Accessoires d'aide à l'ouverture



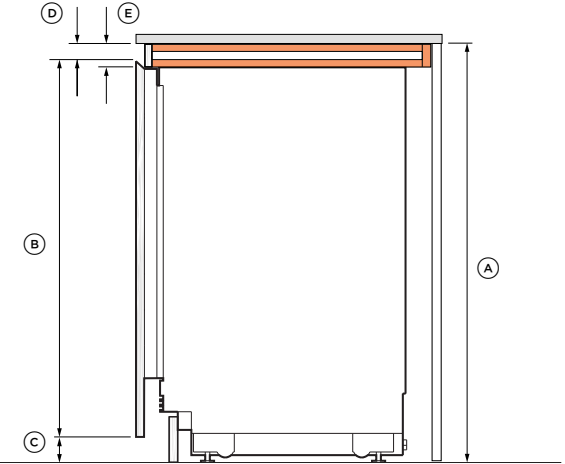
PANNEAU DE PORTE PERSONNALISÉ

Sous-structure
Installation multiple - garantissant un support du plan de travail



PANNEAU DE PORTE PERSONNALISÉ

Poignée renforcée



| dimensions de l'appareil | mm |
|--|-----------|
| Ⓐ Hauteur de la cavité | 864 - 900 |
| Ⓑ Hauteur maximale du panneau de porte | 882 |
| Largeur minimale du panneau de porte | 761 |
| Ⓒ Hauteur de la plinthe | 15 - 150 |
| Espace entre le panneau de porte et le dessus du plan de travail | 3 |

Guide de planification des accessoires d'aide à l'ouverture bientôt disponible

| dimensions de l'appareil | mm |
|--|-----------|
| Ⓐ Hauteur de la cavité* | 888 - 918 |
| Ⓑ Hauteur maximale du panneau de porte* | 900 |
| Hauteur minimale du panneau de porte* | 785 |
| Ⓒ Hauteur de la plinthe | 15 - 150 |
| Ⓓ Hauteur de la sous-structure commune | 18 |
| Ⓔ Espace entre le panneau de porte et le dessus du plan de travail | 3 |

*Avec une sous-structure de 18 mm
**Ajustez le modèle de panneau de porte en conséquence

Voir « Préparation des panneaux personnalisés » pour les modèles de panneaux

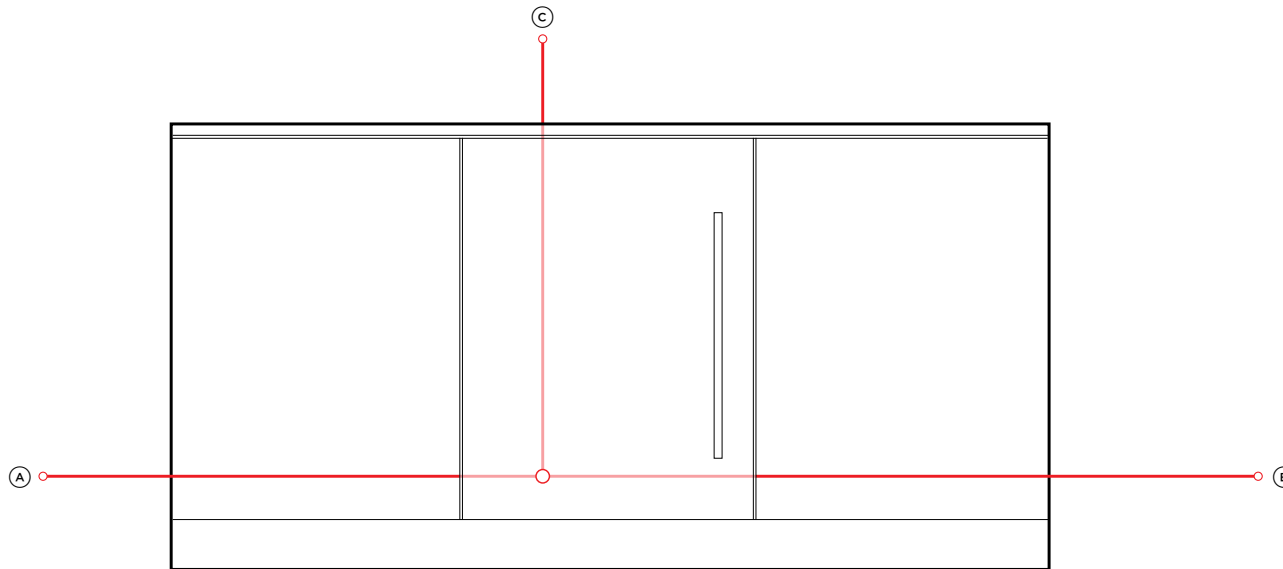
| dimensions de l'appareil | mm |
|---|-----------|
| Ⓐ Hauteur de la cavité* | 909 - 945 |
| Ⓑ Hauteur maximale du panneau de porte** | 927 |
| Hauteur minimale du panneau de porte** | 812 |
| Ⓒ Hauteur de la plinthe | 15 - 150 |
| Ⓓ Jeu entre la porte supérieure et le plan de travail | 35 |
| Ⓔ Sous-structure | 45 |

*Avec une sous-structure de 45 mm
**Ajustez le modèle de panneau de porte en conséquence

Le débordement du plan de travail n'est pas recommandé pour les poignées renforcées

Les modèles présentés dans ce guide de planification peuvent ne pas être disponibles sur tous les marchés et sont susceptibles d'être modifiés à tout moment. Les caractéristiques techniques des produits peuvent varier par rapport à celles présentées. Ce guide de planification ne doit pas être utilisé comme guide d'installation pour quelque produit que ce soit. Des informations complémentaires sont nécessaires pour installer correctement et en toute sécurité les produits présentés ici. Des conseils d'installation spécifiques seront disponibles bientôt sur notre site web fisherpaykel.com.

COMMODITÉS



RACCORDEMENTS D'EAU ET D'ÉLECTRICITÉ
Casier à vin et Armoire à boissons encastrables

Référence du modèle :

RS6009V2RT1, RS6009V2R1

Casiers à vin encastrables

RS6009BLT1, RS6009BL1

Armoires à boissons encastrables

Les charnières peuvent être installées du côté opposé sur tous les modèles à l'aide des pièces fournies.

Veillez vous reporter au Guide d'installation pour plus de détails.

Spécifications électriques

Alimentation 220-240 V, 50 Hz

Intensité 10 A

REMARQUE : Il est conseillé de faire passer les commodités dans l'armoire adjacente.

Longueurs de cordon électrique

| | pouce | mm |
|--|----------|-------|
| Ⓐ Longueur du cordon d'alimentation (du bord gauche du produit)* | 70 14/16 | 1 800 |
| Ⓑ Longueur du cordon d'alimentation (du bord droit du produit)* | 78 12/16 | 2 000 |
| Ⓒ Longueur du cordon d'alimentation (du haut du produit)* | 55 2/16 | 1 400 |

* À l'exclusion de la fiche.

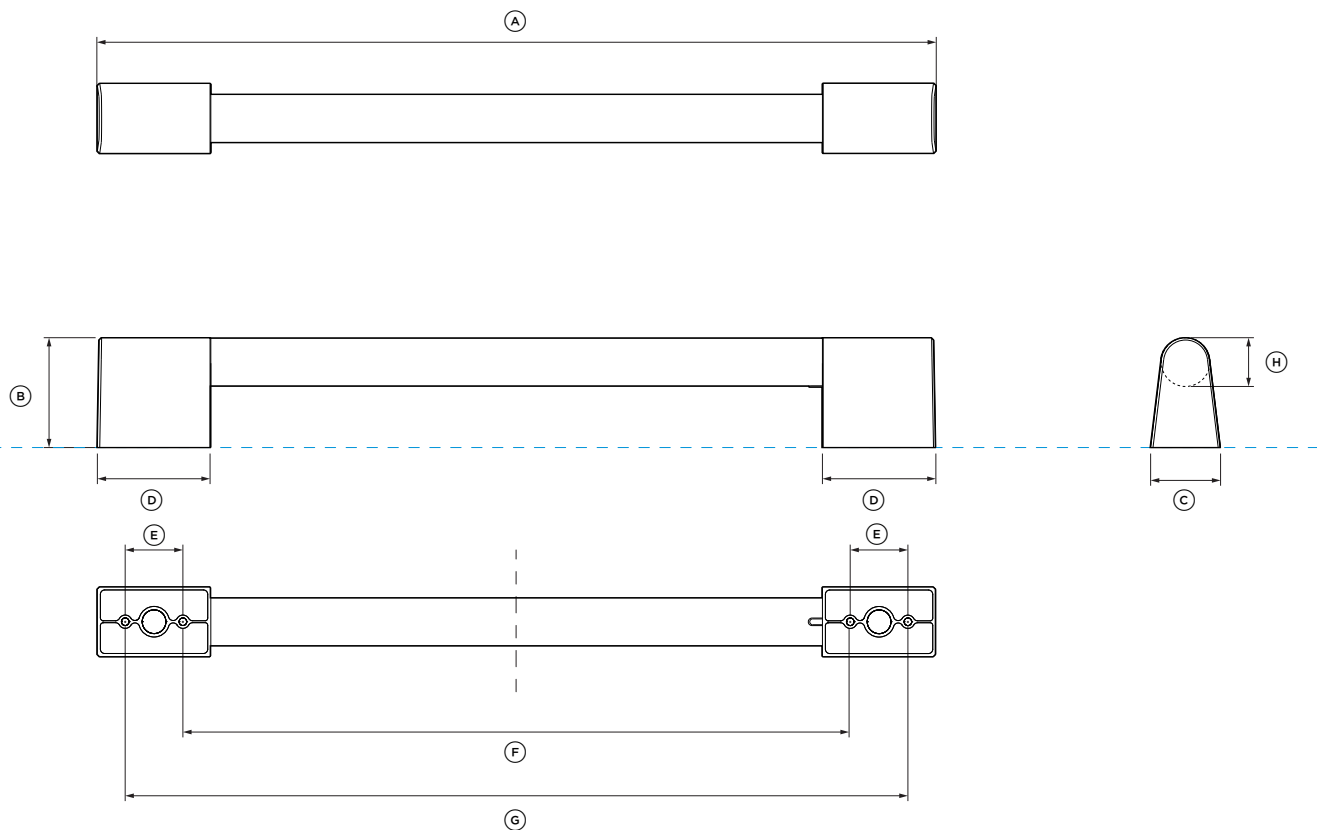
Il est recommandé que les services soient situés dans les armoires voisines.

INDIQUE LA RÉFÉRENCE PRODUIT -----

INDIQUE LE DÉGAGEMENT DES MEUBLES -----

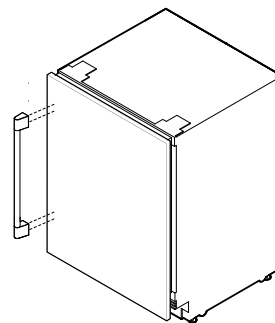
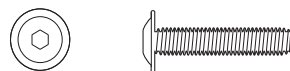
REMARQUE IMPORTANTE : tout au long de ce guide, les dimensions peuvent varier de ± 2 mm. Veuillez lire le guide d'installation pour obtenir des informations détaillées sur l'installation du produit. Pour obtenir des instructions d'installation complètes, rendez-vous sur fisherpaykel.com

FICHES TECHNIQUES SUR LES POIGNÉES



VIS

Vis à tête hexagonale creuse M5x12 " (4 par poignée).
Convient à un panneau standard de 19 mm. Les
panneaux plus épais peuvent nécessiter un alésage ou
des vis plus longues.



FICHE TECHNIQUE DE LA POIGNÉE
Pour tous les modèles de casier à vin
et d'armoire à boissons encastrables

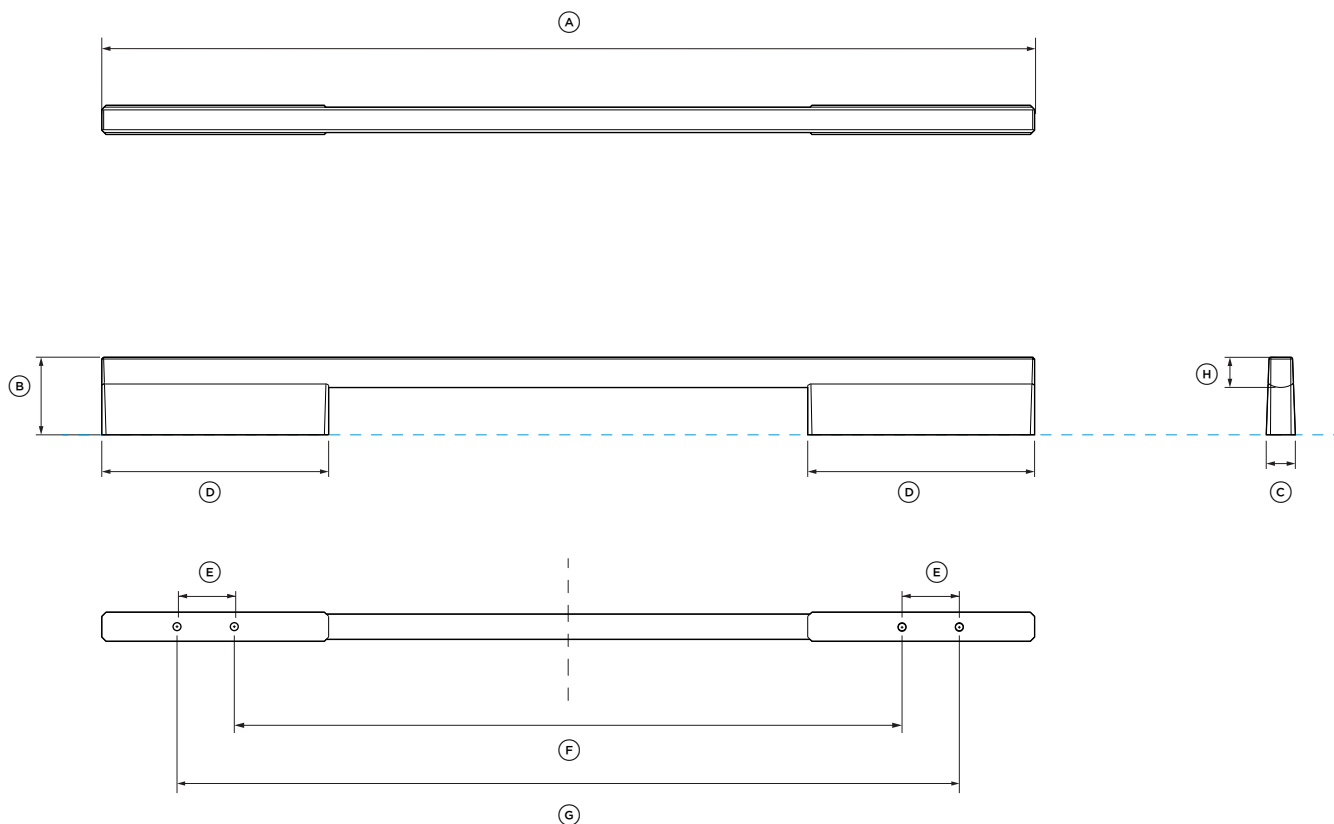
Référence du modèle :
Poignée professionnelle AHP3RD09

Pour les modèles :
RS6009V2RT1, RS6009V2R1
Casiers à vin encastrables
RS6009SBLT1, RS6009SBL1
Armoires à boissons encastrables

| Dimensions de la poignée | mm |
|---|-----|
| Ⓐ Longueur totale de la poignée | 442 |
| Ⓑ Hauteur totale de la poignée | 58 |
| Ⓒ Largeur totale de la poignée | 37 |
| Ⓓ Longueur du support | 60 |
| Ⓔ Distance entre les trous de fixation | 30 |
| Ⓕ Distance entre les trous de fixation intérieurs | 353 |
| Ⓖ Distance entre les trous de fixation extérieurs | 413 |
| ⓓ Épaisseur du rail de la poignée | 25 |

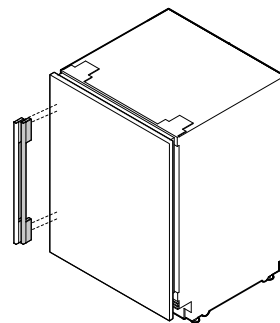
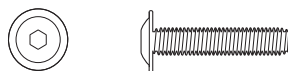
INDIQUE LA RÉFÉRENCE PRODUIT
INDIQUE LE DÉGAGEMENT DES MEUBLES

REMARQUE IMPORTANTE : tout au long de ce guide, les dimensions peuvent varier de ± 2 mm. Veuillez lire le guide d'installation pour obtenir des informations détaillées sur l'installation du produit. Pour obtenir des instructions d'installation complètes, rendez-vous sur fisherpaykel.com



VIS

Vis à tête hexagonale creuse M5x12 " (4 par poignée).
Convient à un panneau standard de 19 mm. Les
panneaux plus épais peuvent nécessiter un alésage ou
des vis plus longues.



FICHE TECHNIQUE DE LA POIGNÉE
Pour tous les casiers à vin encastrables et
les armoires à boissons encastrables

Référence du modèle :

Poignée fine en aluminium AHD5RD09
Poignée fine en aluminium noir AHD5RD09B

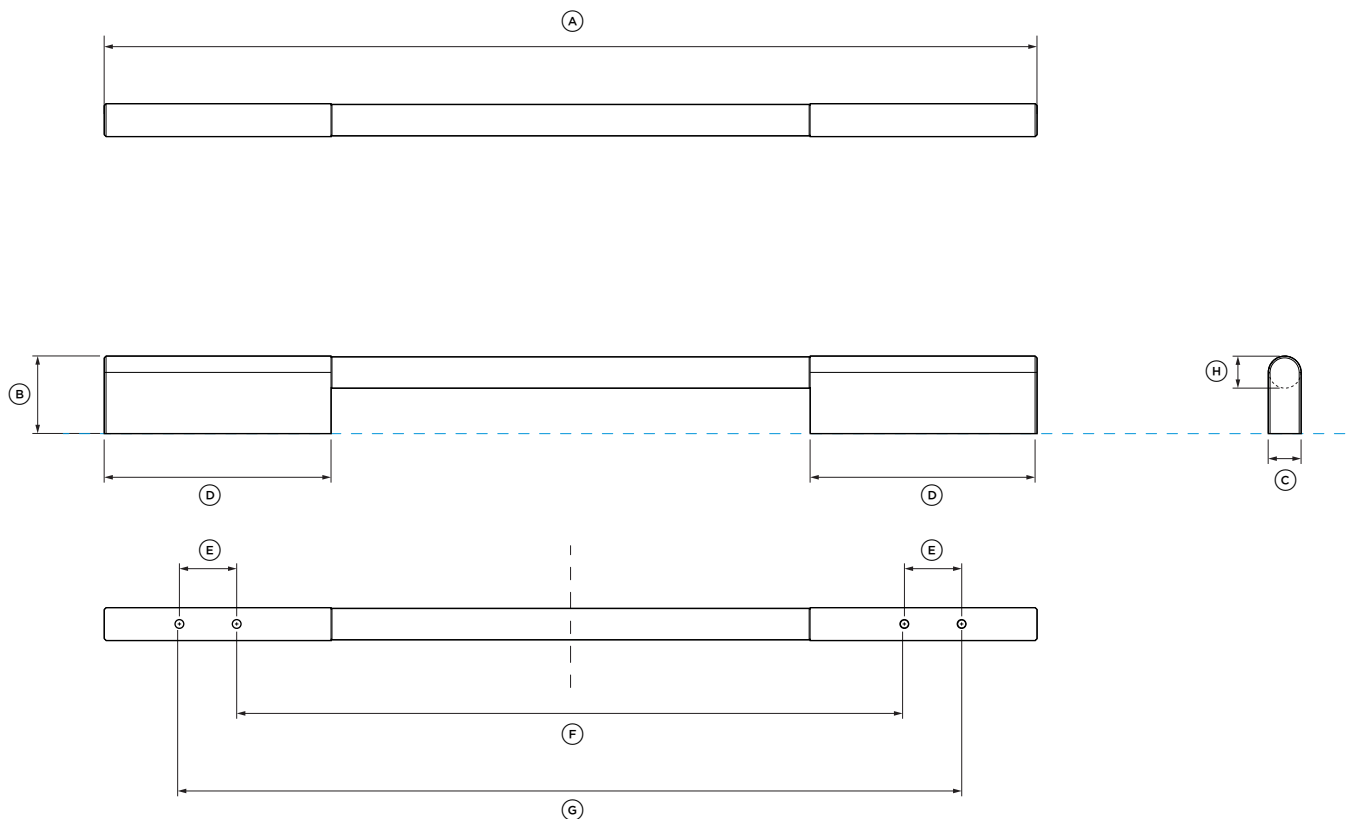
Pour les modèles :

RS6009V2RT1, RS6009V2R1
Casiers à vin encastrables
RS6009SBLT1, RS6009SBL1
Armoires à boissons encastrables

| Dimensions de la poignée | | mm |
|--------------------------|---|-----|
| A | Longueur totale de la poignée | 493 |
| B | Hauteur totale de la poignée | 41 |
| C | Largeur totale de la poignée | 15 |
| D | Longueur du support | 120 |
| E | Distance entre les trous de fixation | 30 |
| F | Distance entre les trous de fixation intérieurs | 353 |
| G | Distance entre les trous de fixation extérieurs | 413 |
| H | Épaisseur du rail de la poignée | 16 |

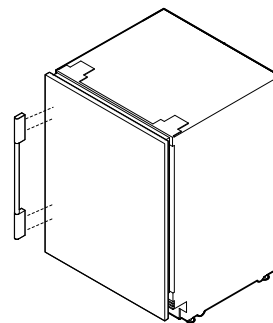
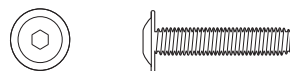
INDIQUE LA RÉFÉRENCE PRODUIT
INDIQUE LE DÉGAGEMENT DES MEUBLES

REMARQUE IMPORTANTE : tout au long de ce guide, les dimensions peuvent varier de ± 2 mm. Veuillez lire le guide d'installation pour obtenir des informations détaillées sur l'installation du produit. Pour obtenir des instructions d'installation complètes, rendez-vous sur fisherpaykel.com



VIS

Vis à tête hexagonale creuse M5x12 " (4 par poignée).
Convient à un panneau standard de 19 mm. Les
panneaux plus épais peuvent nécessiter un alésage ou
des vis plus longues.



FICHE TECHNIQUE DE LA POIGNÉE
Pour tous les casiers à vin encastrables et
les armoires à boissons encastrables

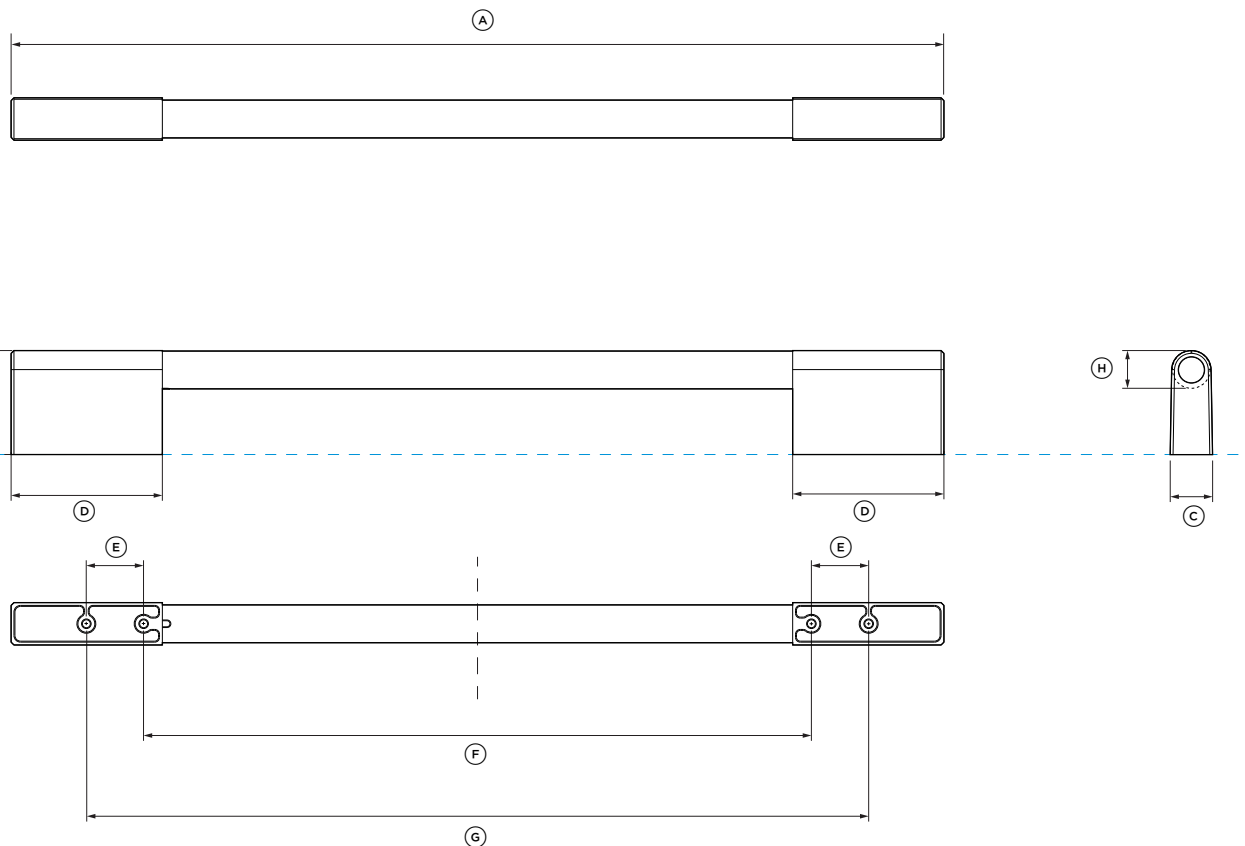
Référence du modèle :
Poignée ronde fine AHSRD09

Pour les modèles :
RS6009V2RT1, RS6009V2R1
Casiers à vin encastrables
RS6009SBLT1, RS6009SBL1
Armoires à boissons encastrables

| Dimensions de la poignée | mm |
|---|-----|
| Ⓐ Longueur totale de la poignée | 493 |
| Ⓑ Hauteur totale de la poignée | 41 |
| Ⓒ Largeur totale de la poignée | 17 |
| Ⓓ Longueur du support | 120 |
| Ⓔ Distance entre les trous de fixation | 30 |
| Ⓕ Distance entre les trous de fixation intérieurs | 353 |
| Ⓖ Distance entre les trous de fixation extérieurs | 413 |
| Ⓗ Épaisseur du rail de la poignée | 17 |

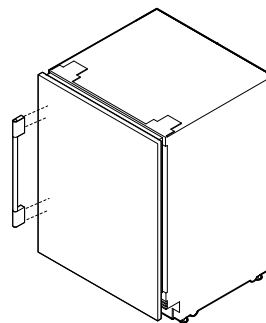
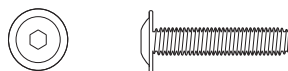
INDIQUE LA RÉFÉRENCE PRODUIT
INDIQUE LE DÉGAGEMENT DES MEUBLES

REMARQUE IMPORTANTE : tout au long de ce guide, les dimensions peuvent varier de ± 2 mm. Veuillez lire le guide d'installation pour obtenir des informations détaillées sur l'installation du produit. Pour obtenir des instructions d'installation complètes, rendez-vous sur fisherpaykel.com



VIS

Vis à tête hexagonale creuse M5x12 " (4 par poignée).
Convient à un panneau standard de 19 mm. Les
panneaux plus épais peuvent nécessiter un alésage ou
des vis plus longues.



FICHE TECHNIQUE DE LA POIGNÉE
Pour tous les casiers à vin encastrables et
les armoires à boissons encastrables

Référence du modèle :

Poignée classique AHCLRD09

Pour les modèles :

RS6009V2RT1, RS6009V2R1

Casiers à vin encastrables

RS6009SBLT1, RS6009SBL1

Armoires à boissons encastrables

| Dimensions de la poignée | mm |
|---|-----|
| Ⓐ Longueur totale de la poignée | 414 |
| Ⓑ Hauteur totale de la poignée | 55 |
| Ⓒ Largeur totale de la poignée | 22 |
| Ⓓ Longueur du support | 80 |
| Ⓔ Distance entre les trous de fixation | 30 |
| Ⓕ Distance entre les trous de fixation intérieurs | 353 |
| Ⓖ Distance entre les trous de fixation extérieurs | 413 |
| Ⓗ Épaisseur du rail de la poignée | 20 |

INDIQUE LA RÉFÉRENCE PRODUIT
INDIQUE LE DÉGAGEMENT DES MEUBLES

REMARQUE IMPORTANTE : tout au long de ce guide, les dimensions peuvent varier de ± 2 mm. Veuillez lire le guide d'installation pour obtenir des informations détaillées sur l'installation du produit. Pour obtenir des instructions d'installation complètes, rendez-vous sur fisherpaykel.com

